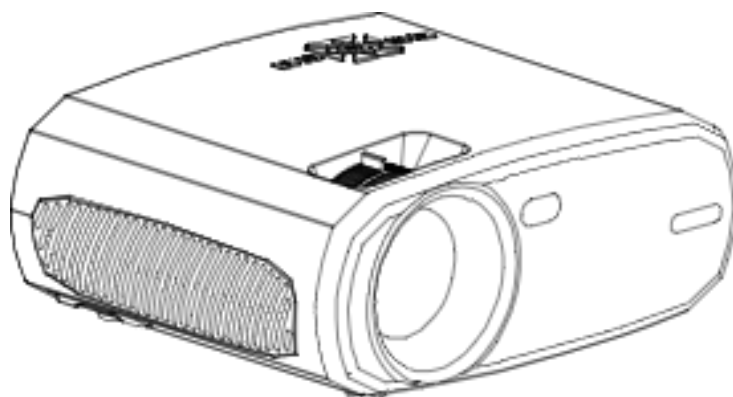


Technaxx® * Návod k obsluze

Full HD 1080p projektor TX-177



Vlastnosti

- Projektor s nativním 1080P a multimediálním přehrávačem
- Velikost projekce od 50" do 200"
- Integrovaný 3wattový reproduktor
- Ruční nastavení zaostření
- Dlouhá životnost LED, až 40 000 hodin
- Lze připojit k počítači/notebooku, tabletu, chytrému telefonu a herním konzolám pomocí AV, VGA nebo HDMI
- Přehrává videa, fotografie a audio soubory z USB, SD karty nebo externího hard disku
- Lze používat s dálkovým ovládáním

Obsah

Vlastnosti.....	104	Režim projekce.....	113
Přehled výrobku a funkcí	106	Zvuk	113
Dálkové ovládání	107	Uživatel: Volby vám umožní upravit zvlášť výšky a basy.	113
Zapnutí / Vypnutí	108	Časovač spánku.....	114
Multimediální načítací obrazovka.....	108	Volby	114
Zaostření obrazu	108	Nastavení jazyka	114
Lichoběžník	108	Obnovit tovární nastavení	114
Připojení multimédií	109	Aktualizace softwaru.....	114
Výběr vstupního zdroje.	109	Formáty multimédií.....	115
Vstupní signál HDMI.....	109	Přehrávání multimédií	115
Vstup VGA	110	Technické údaje.....	117
Vstup videa (AV)	111	Rady	118
Výstup audia (AUX).....	111	Bezpečnostní pokyny	118
Nastavení	112	Prohlášení o shodě	119
Režim obrazu.....	112	Likvidace.....	119
Teplota barev	112		
Poměr stran	113		

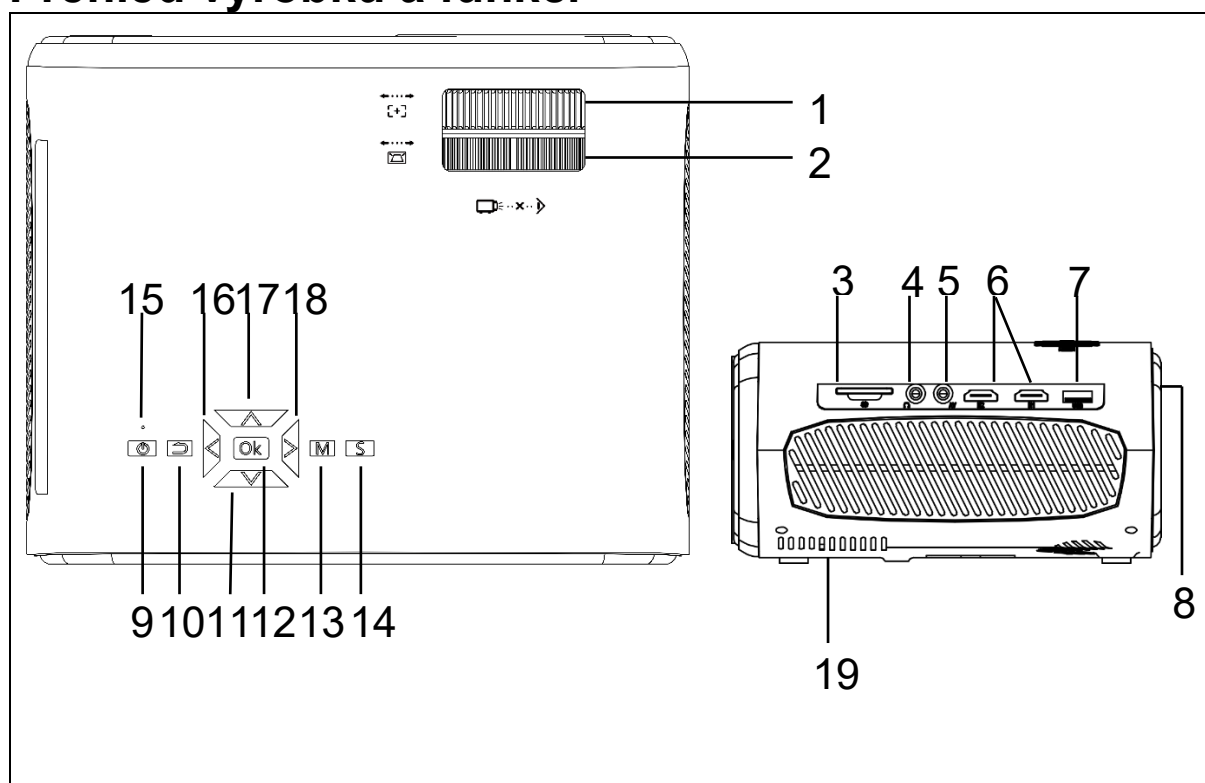
Číslo servisního telefonu technické podpory: 01805 012643*
(14 centů/min z pevné linky v Německu a 42 centů/min z
mobilních sítí). E-Mail zdarma: **support@technaxx.de**

*Podpora hotline je k dispozici od pondělí do pátku od 9:00 do
13:00 & od 14:00 do 17:00.

Tento návod k použití uchovávejte na bezpečném místě k
pozdějšímu použití anebo k jeho předání dál s výrobkem.
Uchovejte také původní příslušenství tohoto výrobku. V případě
uplatnění reklamace, se prosím, obraťte na prodejce nebo na
prodejnu, ve které jste tento výrobek zakoupili.

***Užívejte si svého výrobku * Sdílejte své zkušenosti a
názory na kterémkoli z oblíbených internetových portálů.***

Přehled výrobku a funkcí



1	Zaostření	2	Korekce lichoběžníkového zkreslení
3	SD karta	4	AUX-Port
5	Port AV	6	Port HDMI
7	Port USB	8	Port VGA
9	Napájení/pohotovostní režim	10	Ukončení
11	Pohyb dolů	12	Tlačítko OK/volby
13	Nabídka/zpět	14	Zdroj signálu/přehrát/pozastavit
15	LED ukazatel napájení	16	Hlasitost -/pohyb doleva
17	Pohyb nahoru	18	Hlasitost +/pohyb doprava
19	Výstup vzduchu		

Tlačítko napájení: Stiskněte toto tlačítko, abyste zařízení zapnuli. Pro přepnutí projektoru do pohotovostního režimu jej stiskněte dvakrát.

Tlačítko zvýšení hlasitosti a snížení hlasitosti/pohyb: Stisknutím těchto dvou tlačítek zvýšíte nebo snížíte hlasitost. Mohou také být použita v nabídce jako nastavení výběru a parametrů.

Nabídka: Otevřít nebo odejít z nabídky systému.

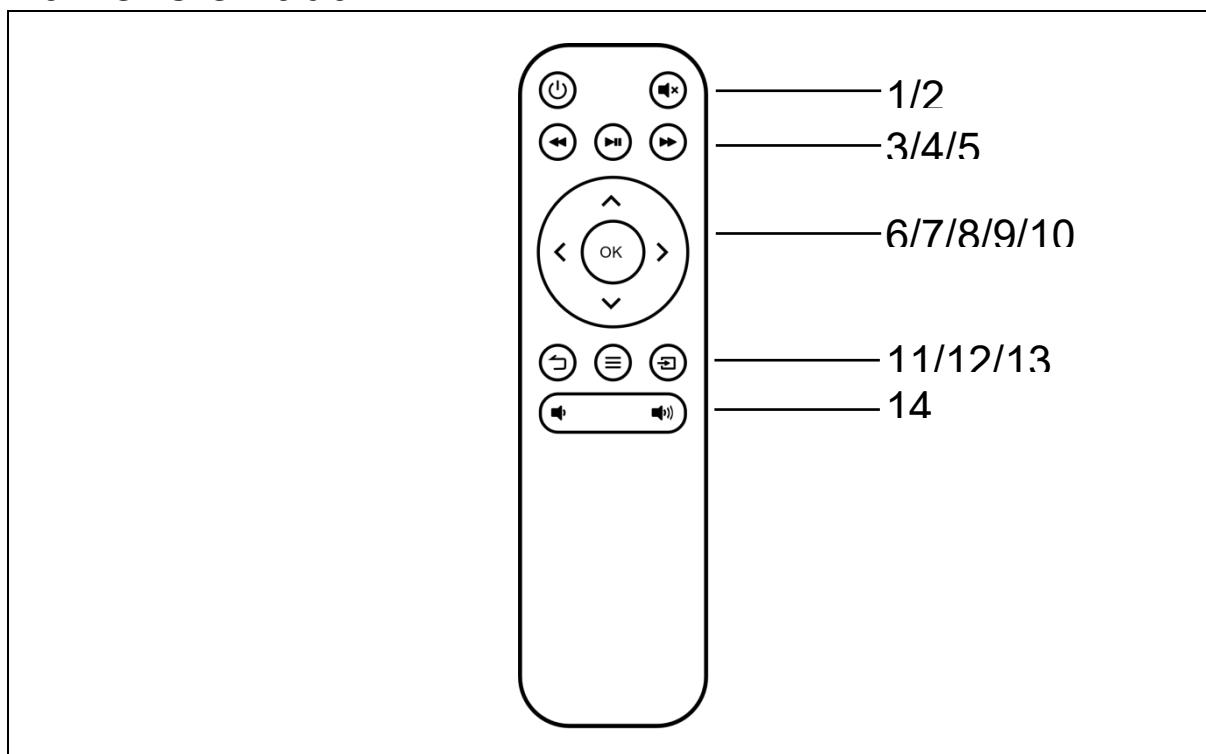
Tlačítko OK: Potvrdit a volby přehrávače.

Zdroj signálu: Vybrat zdrojový vstup. Přehrát/pozastavit v režimu přehrávače

Výstup vzduchu: Z důvodu zabránění přehřátí tohoto zařízení nezakrývejte otvory chlazení vzduchem během chodu.

UPOZORNĚNÍ! ZAŘÍZENÍ MŮŽE VZPLANOUT!

Dálkové ovládání



1	Napájení	2	Ztlumení zvuku
3	Předcházející	4	Přehrát/pozastavit
5	Následující	6	Pohyb doleva
7	Pohyb nahoru	8	OK/přehrát/pozastavit
9	Pohyb doprava	10	Pohyb dolů
11	Ukončení	12	Nabídka/volby/zpět
13	Zdroj signálu	14	Snížení hlasitosti/nahoru

Ztlumení zvuku

Stisknutím tlačítka ztlumení na dálkovém ovladači ztlumíte zvuk. Stiskněte znovu ztlumení pro opětovnou aktivaci zvuku.

Rady:

● Abyste zabránili blokování signálu, nepokládejte žádné předměty mezi dálkové ovládání a přijímacího hostitele dálkového ovládání.

- Abyste nebyli vystaveni infračervenému záření, namiřte dálkové ovládání na pravou stranu zařízení nebo promítací plátno.
- Když zařízení nepoužíváte, tak vyjměte baterie z dálkového ovládání, abyste zabránili jejich vytečení.
- Abyste zamezili poškození dálkového ovládání, neuchovávejte ovladač na místě s vysokou teplotou nebo na vlhkých místech.

Zapnutí / Vypnutí

Poté, co je zařízení napájeno kabelem, přepne se do pohotovostního režimu:

- Stiskněte tlačítko **POWER** (Napájení) na zařízení nebo na dálkovém ovládání a zapněte jím zařízení.
- Znovu dvakrát stiskněte tlačítko **POWER** (Napájení), abyste aktivovali pohotovostní režim. Pokud zařízení nepoužíváte zařízení po delší dobu, odpojte napájecí šňůru od zásuvky.

Multimediální načítací obrazovka

Až se projektor spustí, bude trvat přibližně 5 sekund, než se objeví multimediální obrazovka.

Zaostření obrazu

Zařízení umístěte před promítací plátno nebo bílou zeď. Zaostření upravujte pomocí kolečka úpravy zaostření (1), dokud nebude obraz dostatečně ostrý. Poté je zaostření dokončeno. Během zaostřování můžete zobrazit video nebo vyvolat nabídku, abyste úpravu zkontrolovali.

Lichoběžník

Někdy se může stát, že obraz promítaný na zeď má spíše tvar lichoběžníku než čtverce a vzniká tak zkreslení, kterému je nutné zamezit.

Toto můžete upravit pomocí kolečka korekce lichoběžníkového zkreslení (2).

POZNÁMKA: Zařízení nemá funkci horizontální korekce lichoběžníkového zkreslení.

Připojení multimédií

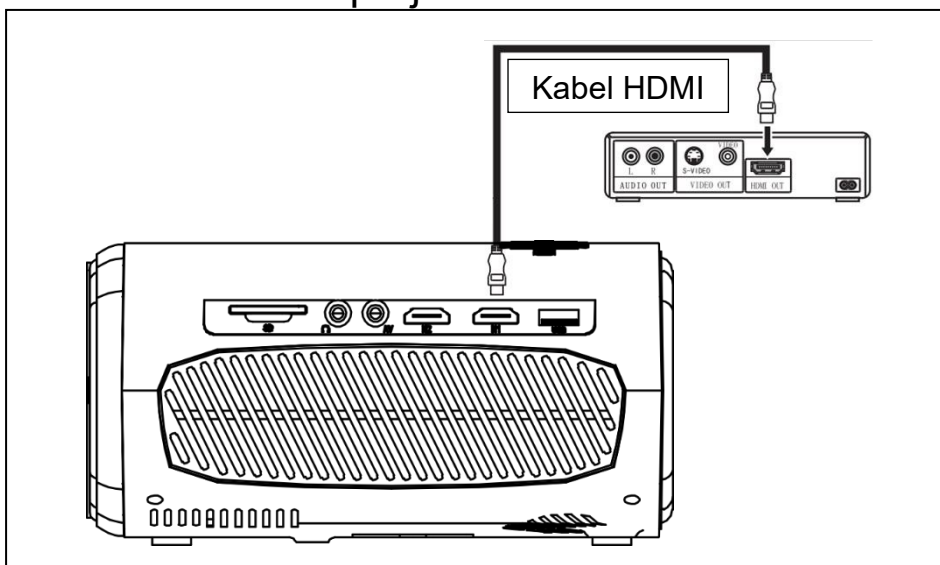
Výběr vstupního zdroje

- 1: Vyberte vstupní signál ze zařízení: (Zkontrolujte, zda je připojen správný kabel signálu).
- 2: Stiskněte tlačítko S na zařízení nebo tlačítko SOURCE (Zdroj) na dálkovém ovládacím a zobrazte požadované rozhraní.
- 3: Stiskněte tlačítko S na zařízení nebo tlačítko SOURCE (Zdroj) na dálkovém ovládacím, abyste vybrali následující vstup PC, AV, HDMI, SD karta a USB. Zvolte potřebný vstup signálu stisknutím tlačítka OK.

Projektor podporuje funkci Plug & Play (zapojte a přehrávejte) (automatické rozeznání PC monitoru).

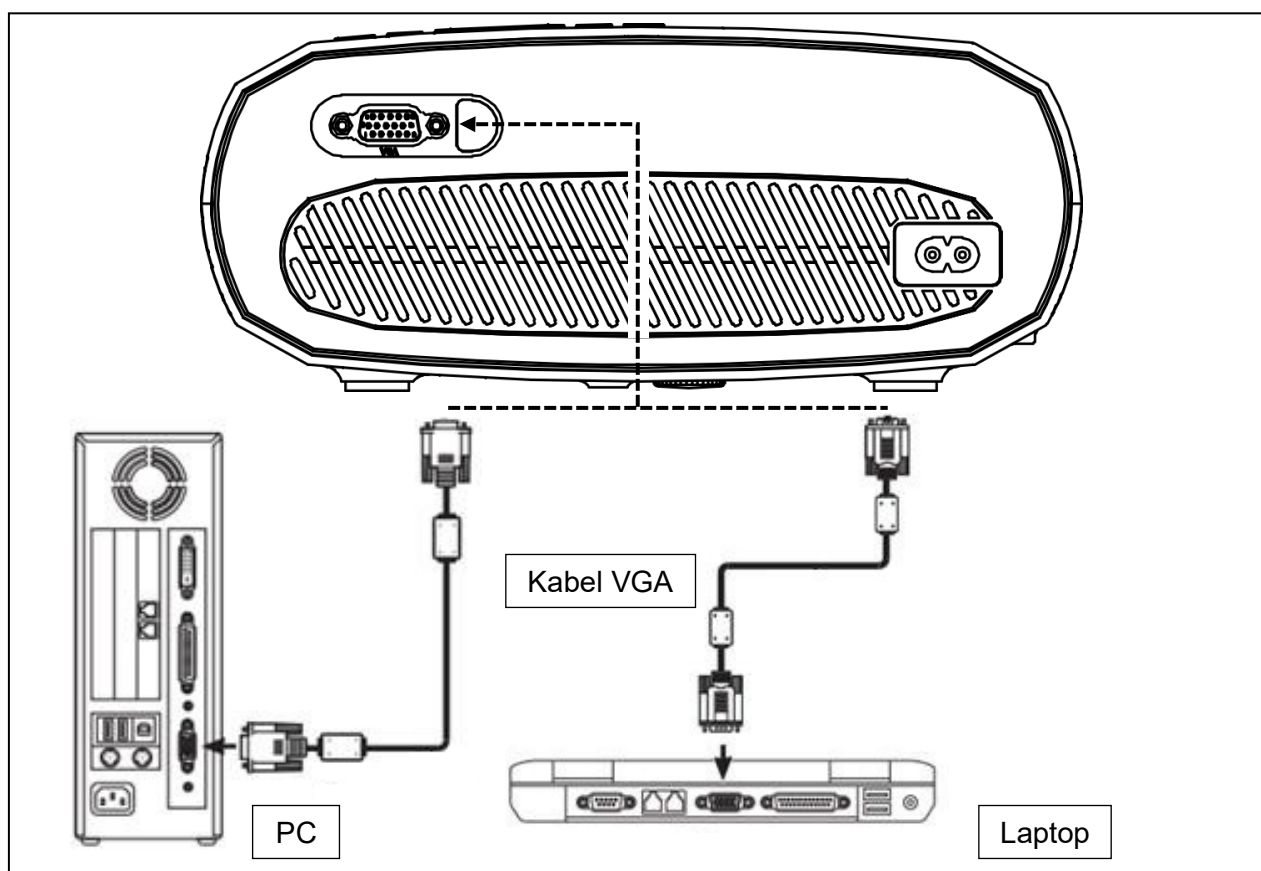
Vstupní signál HDMI

Zařízení lze používat například s přehrávači HD/DVD/Blue-ray nebo herními konzolami. Zapojte kabel HDMI z vašeho přehrávače do zařízení. Současně můžete připojit dvě zařízení. Mezi zařízeními přepínejte stisknutím tlačítka source (zdroj) na dálkovém ovládacím nebo projektoru.



Vstup VGA

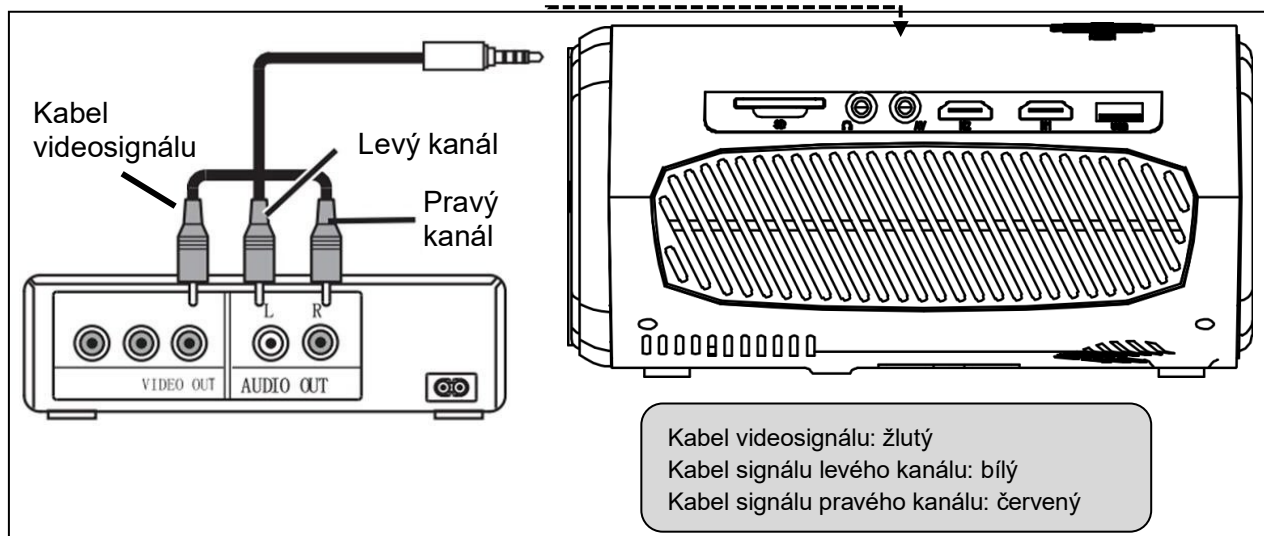
Port můžete připojit k počítači nebo jiné výstupní zdírce video signálu VGA. Podívejte se na následující obrázek:



POZNÁMKA: Zařízení a připojený laptop nemusí být schopné zobrazit obraz současně, pokud se to stane, nastavte atributy zobrazení počítače a zvolte režim duální výstup (WINDOWS: Tlačítko s logem Windows + P/Macintosh: Po spuštění nastavte ovládací panel, abyste aktivovali zrcadlení). Nastavte rozlišení zobrazení PC/notebooku na 1920 x 1080 px, což poskytne nejlepší kvalitu obrazu.

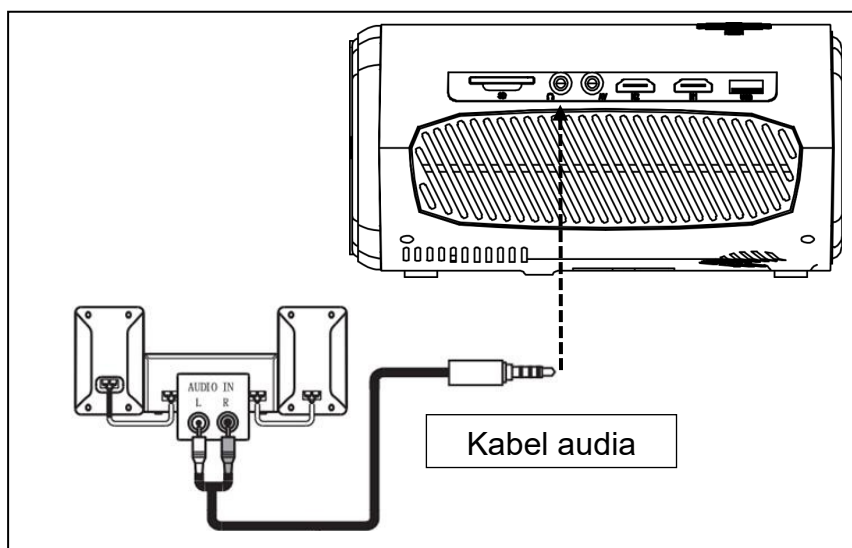
Vstup videa (AV)

Zařízení může být připojeno k LD/DVD přehrávači, videokamerám, video nahrávači nebo jiným zařízením, která podporují AV.



Výstup audia (AUX)

Připojte port výstupu audia zařízení k externímu výkonovému zesilovači, pokud chcete přehrávat velmi hlasitou hudbu.



Nastavení

Stiskněte tlačítko **Menu** (Nabídka) na zařízení nebo na dálkovém ovládacím, abyste zobrazili obrazovku nabídky.

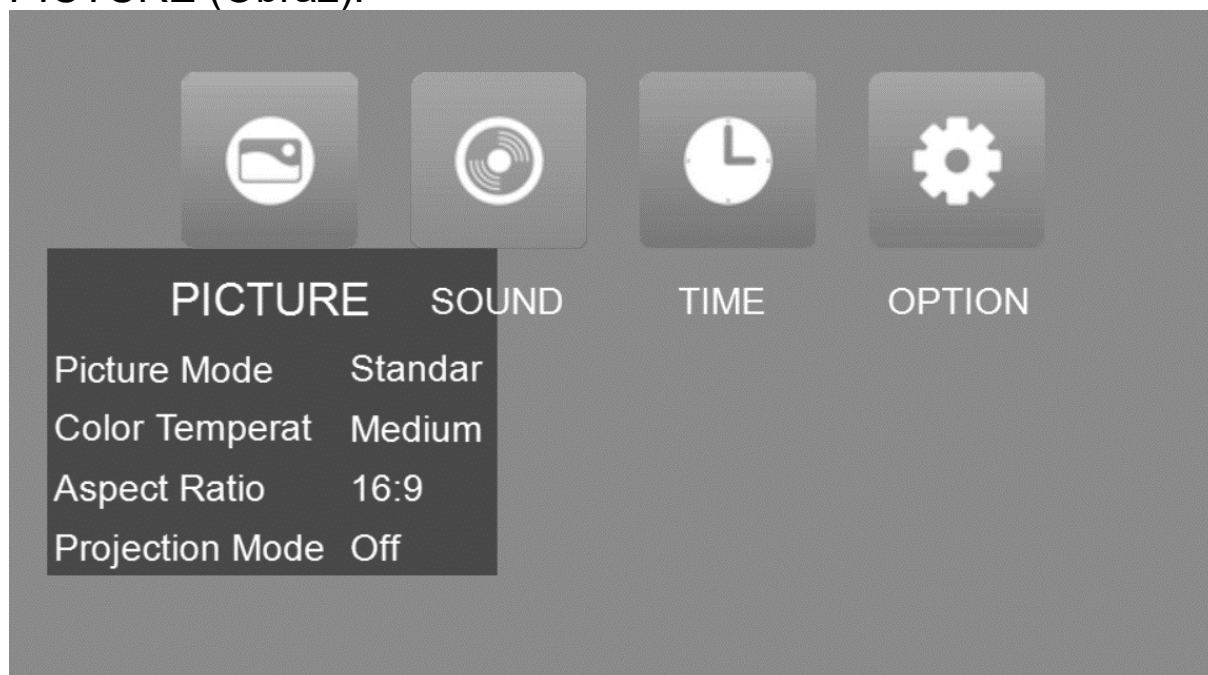
- Pomocí tlačítek pro pohyb na dálkovém ovládacím nebo pomocí tlačítek <, Λ, V, > na projektoru vyberte položku v nabídce, kterou je třeba upravit a potvrďte tlačítkem **OK**.

- Stisknutím tlačítek pro pohyb na dálkovém ovládacím nebo tlačítek <, Λ, V, > upravíte hodnoty parametrů vybraných položek nabídky.

- Kroky opakujte pro úpravu různých položek MENU (Nabídka) nebo přímo stiskněte tlačítko BACK (Zpět) nebo EXIT (Odejít) pro opuštění rozhraní nabídky.

Režim obrazu

Vybírejte pomocí tlačítek <, > mezi režimy Standardní, Jemný, Uživatel a Živý. Stiskněte tlačítko Zpět na zařízení nebo tlačítko MENU (Nabídka) na dálkovém ovládacím a odejděte z nastavení PICTURE (Obraz).



Teplota barev

Obraz nastavte na hodnoty: Standardní / Teplý / Uživatel / Studené. Obraz znázorní zredukovanou barvu v obraze u modré/červené nebo u konfigurace uživatele.

- Nastavení *teplý* je pro sledování po delší dobu. V tomto nastavení bude modrá barva zredukována.

- *Chladný* je jasnější a zobrazuje méně červené barvy v obraze a je vhodný pro kancelářské prostory.

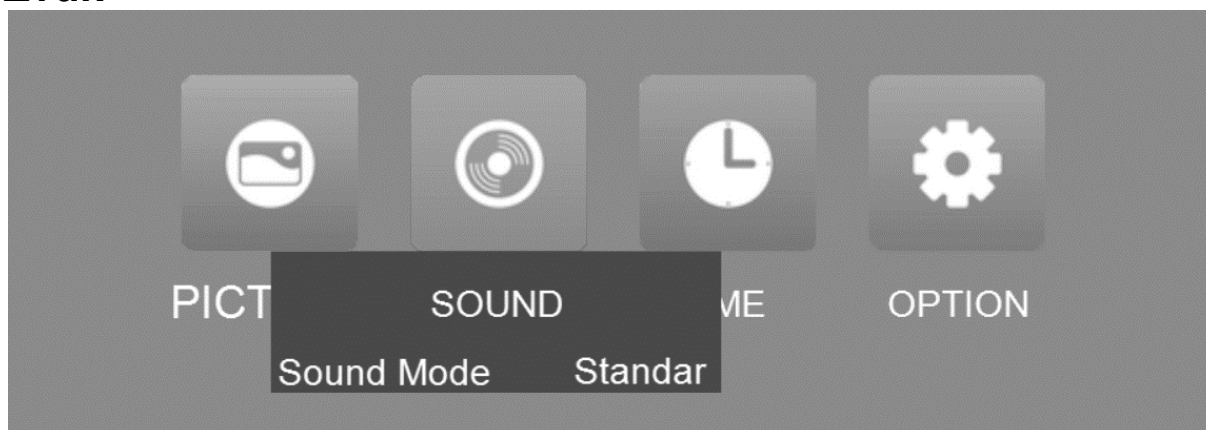
Poměr stran

Můžete si vybrat mezi AUTO (Automatický), 16:9 a 4:3. Vyberte hodnotu podle vašeho výstupního zařízení. Poměr 4:3 je nezbytný u některých počítačů, aby byly schopné obraz zobrazit.

Režim projekce

Stiskněte tlačítko MENU (Nabídka) na dálkovém ovládacím nebo na zařízení, abyste vstoupili do MENU (Nabídka). Stiskněte <, Λ, V, >, abyste se dostali do režimu projekce. Stisknutím tlačítka OK otočte obraz jak potřebujete. Stiskněte tlačítko BACK (Zpět) na zařízení nebo tlačítko MENU (Nabídka) na dálkovém ovládacím, čímž potvrdíte nastavení a odejdete z nabídky.

Zvuk



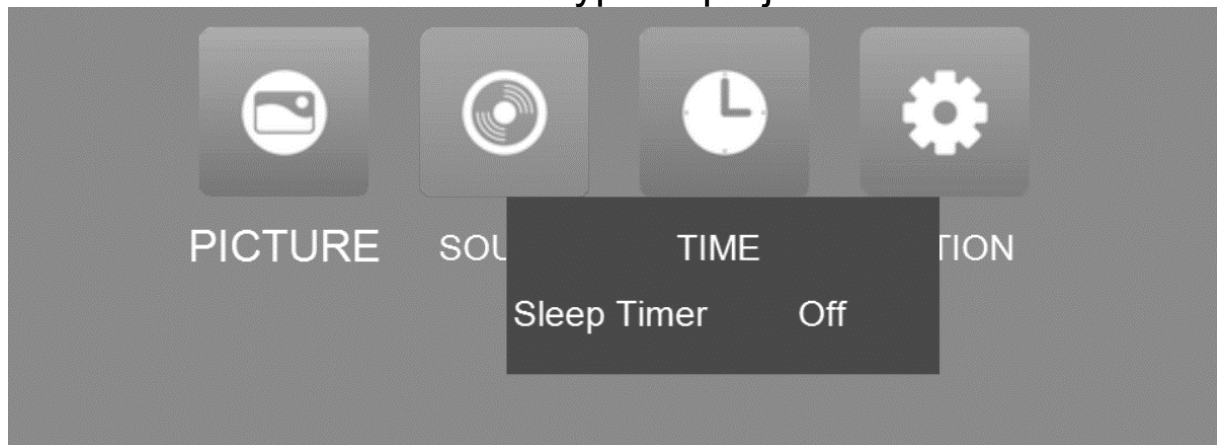
Stiskněte tlačítko MENU (Nabídka) na dálkovém ovládacím nebo na zařízení, abyste vstoupili do MENU (Nabídka). Stiskněte tlačítka <, >, abyste přešli do nastavení režimu zvuku.

Stiskněte tlačítka Λ, V, abyste vybrali položky, které chcete upravit a potom stiskněte tlačítka <, > pro úpravu hodnot jednotlivých položek. Možné volby jsou: Standard (Standardní)/ Music (Hudba)/ Movie (Film)/ Sports (Sport)/ User (Uživatel). Stiskněte tlačítko BACK (Zpět) na zařízení nebo tlačítko MENU (Nabídka) na dálkovém ovládacím, čímž potvrdíte nastavení a odejdete z nabídky.

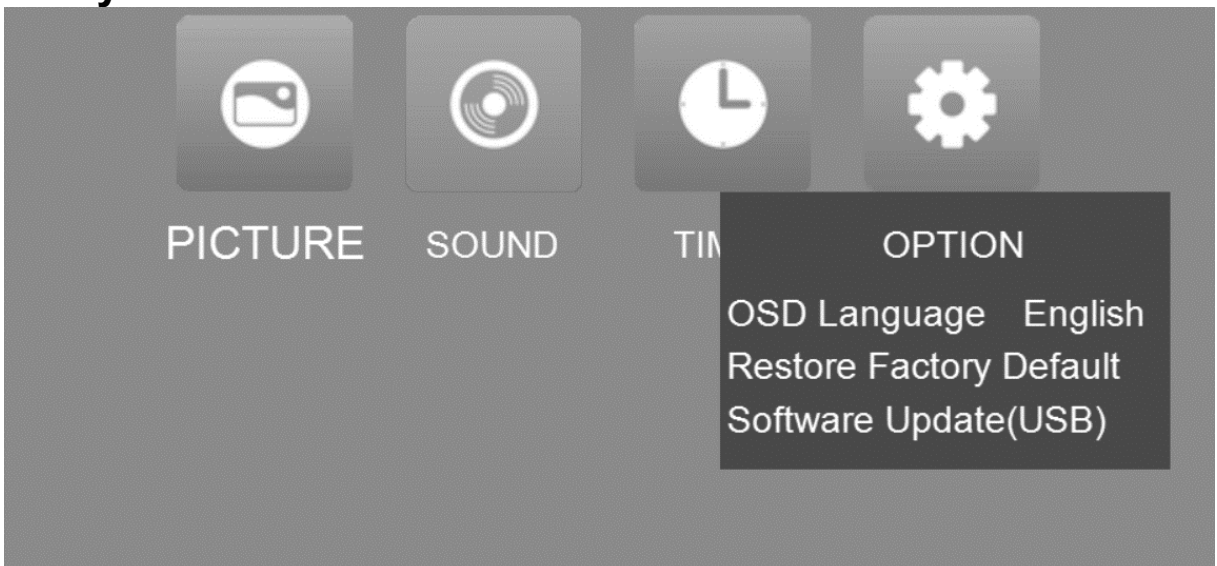
Uživatel: Volby vám umožní upravit zvlášť výšky a basy.

Časovač spánku

Nastavte čas automatického vypnutí projektoru.



Volby



Nastavení jazyka

Jazyk OSC změňte podle vašich potřeb.

Obnovit tovární nastavení

Přenastavit nastavení na tovární nastavení. Prosím, povšimněte si: Všechna předchozí nastavení budou změněna na tovární nastavení.

Aktualizace softwaru

Ohledně aktualizací softwaru prostřednictvím USB flash disku se prosím, pravidelně dívejte na aktualizace softwaru na našich internetových stránkách: (<https://www.technaxx.de/support/>) a hledejte název vašeho výrobku nebo TX-177.

Formáty multimédií

Následující typy jsou podporovány u přehrávače médií při připojení USB nebo SD karty.

Audio file (audio soubor): MP3 / WMA / ASF / OGG / AAC / WAV

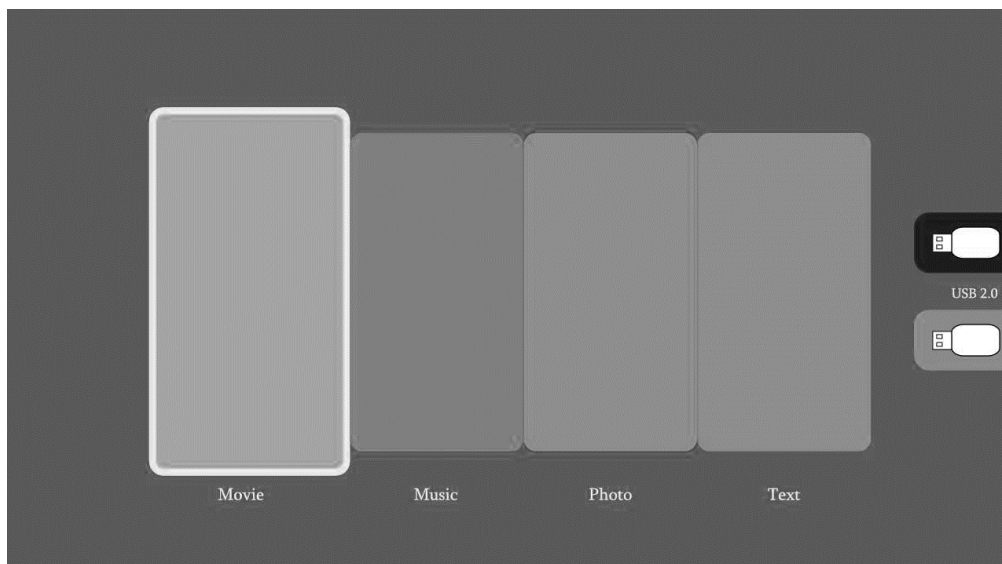
Picture file (obrazový soubor): JPEG / BMP / PNG / GIF

Video file (video soubor): 3GP (H.263, MPEG4) / AVI (XVID, DIVX, H.264) / MKV (XVID, H.264, DIVX) / FLV (FLV1) / MOV (H.264) / MP4 (MPEG4, AVC) / MEP (MEPG1) VOB (MPEG2) / MPG (MPG-PS) / RMVB (RV40) / RM

Poznámka: Z důvodu problematiky autorských práv Dolby tento projektor **nepodporuje** dekodování Dolby audio. Zvukové soubory Dolby lze přehrávat prostřednictvím zařízení připojených přes HDMI.

Přehrávání multimédií

Vyberte obsah, který je třeba zobrazit: Movie (Film), Music (Hudbu), Photo (Fotku), Text.



Abyste mohli přehrát soubory s médii, vyhledejte vybraný typ média v kořenovém adresáři SD karty nebo USB flash disku a stiskněte přehrát. U přehrávání více medií soubory vyberte pomocí OK a na dálkovém ovládní stiskněte přehrát. U promítání diapozitivů můžete vybrat více obrazových souborů nebo složek, aby se zobrazily jako promítání diapozitivů.

Pokud nedojde k žádné činnosti po najetí kurzorem na soubor, tak se v malém okně zobrazí předběžný náhled souboru (k dispozici pouze u obrázků a videa).

Projektor podporuje HDMI, MHL, FireTV, Google Chromecast a další HDMI zařízení pro streamování (přenášení audiovizuálního obsahu). Můžete k němu také připojit mobilní zařízení a tablety.

- Tento produkt se nedoporučuje pro PPT, Word, Excel nebo obchodní prezentace.
- Pro připojení mini projektoru k tabletu nebo chytrému telefonu potřebujete bezdrátový HDMI adaptér. *U telefonů s operačním systémem Android, které podporují MHL, potřebujete kabel s koncovkami MHL na HDMI; u iPhone/iPad potřebujete kabel s adaptérem lightning (Lightning Digital AV Adapter) na adaptér HDMI.*
- Vezměte na vědomí, že poskytuje jasný obraz pouze v temné místnosti.

Technické údaje

Projekční technologie	Projekční systém LCD LED	
Objektiv	Vícečipová optická čočka s kompozitním povlakem	
Napájení	AC 100-240 V~, 50/60 Hz	
Spotřeba / jas projektoru	70 Watt/15 000 Lumenů	
Spotřeba v pohotovostním režimu	1,3 Wattů	
Velikost / vzdálenost projekce	50"-200 "/1,6-6,2 m	
Kontrastní poměr / Barvy displeje	1 500:1/16,7 M	
Lampa barevná teplota/životnost	9 000 K/40 000 hodin	
Korekce zkreslení	lichoběžníkového	Optické ±15 ° (horizontální)
Signálové porty	Vstup AV (1. OVp-p +/-5 %, 480i, 576i) Vstup VGA (480i, 480p, 576i, 576p, 720p, 1080i, 1080p) Vstup HDMI (480i, 480p, 576i, 576p, 720p, 1080i, 1080p) Výstup AUX (3,5 mm)	
Nativní rozlišení	1920 x 1080 pixelů	
Poměr stran	4:3/16:9/Automatický	
Reproduktor	3 Wattů	
Formáty USB/SD karta/externí hard disku	Video: MPEG1, MPEG2, MPEG4, RM, AVI, RMVB, MOV, MKV, FLV, VOB, MPG, ASF Hudba: WMA, MP3, M4A (AAC) Fotografie: JPEG, BMP, PNG, GIF	
USB/SD karta	max. 1 TB (Formáty: FAT32/NTFS)	
Externí hard disk	Max. 2 TB (Formát: NTFS)	
USB zdroj elektrické energie	5 V, 0,5 A (Max.)	
Hmotnost / Rozměry	1 360 g/(L) 23,4 x (W) 18,7 x (H) 9,6 cm	
Kompatibilní zařízení	Digitální fotoaparát, TV Box, PC/Notebook, chytrý telefon, herní konzole, USB zařízení, SD karta, externí hard disk, zesilovač.	
Obsah balení	Technaxx® Full HD projektor TX-177, AV signální kabel, dálkové ovládání (2x AAA součástí balení), kabel HDMI, napájecí kabel, návod k obsluze	

Rady

- Ujistěte se, že jste kabel položili tak, abyste se vyhnuli nebezpečí, že o něj zakopnete.
- Příklad nikdy nedržte nebo nepřenášejte za napájecí kabel.
- Napájecí kabel nikdy nepřipínejte svorkou ani jej nepoškozujte.
- Ujistěte se, že síťový adaptér není v kontaktu s vodou, párou nebo jinými tekutinami.
- Celkovou konstrukci musíte v pravidelných intervalech kontrolovat kvůli funkčnosti, těsnosti a poškození, abyste předešli závadě na přístroji.
- Produkt instalujte podle tohoto návodu k obsluze a používejte a udržujte jej pouze podle provozních pokynů výrobce.
- Tento produkt používejte pouze v souladu se zamýšleným použitím a pouze pro domácí použití.
- Produkt nepoškozujte. Následující úkony mohou produkt poškodit: Nesprávné napětí, nehody (včetně kapalin nebo vlhkosti), nesprávné použití produktu, chybná nebo nesprávná instalace, potíže v napájecí síti, včetně výkonových špiček nebo poškození bleskem, vniknutí hmyzu, úprava nebo modifikace produktu osobami, které nejsou autorizovaným personálem, vystavení abnormálně žíravým materiálům, vložení cizích předmětů do zařízení, použití s neschváleným příslušenstvím.
- Přečtěte si a řiďte se veškerými varováními a upozorněními v uživatelské příručce.

Bezpečnostní pokyny

- Používejte standardní napájecí kabel se zemnicím vodičem, abyste tak zajistili stabilní napájení a stejné napětí, které je uvedeno na štítku.
- Sami výrobek nikdy nerozebírejte, v opačném případě dojde k zániku záruky.
- Během chodu projektoru se nedívejte do objektivu projektoru, v opačném případě může snadno dojít k poškození vašich očí.
- Nezakrývejte větrací otvory výrobku.
- Výrobek uchovávejte mimo dosah deště, vlhkosti, vody nebo jakýchkoli jiných tekutin, protože není vodotěsný. Může dojít k úrazu elektrickým proudem.
- Pokud výrobek nebudete po dlouhou dobu používat, vypněte jej a odpojte od elektrické sítě.
- Při převozu výrobku používejte původní obal.

Prohlášení o shodě



Prohlášení o shodě EU si můžete vyžádat na adrese www.technaxx.de/ (v dolní liště „Prohlášení o shodě“).

Likvidace



Likvidace balení. Balení zlikvidujte podle jeho druhu.

Karton a lepenku do kontejneru s papírem. Fólii dorecyklovatelných materiálů.



Likvidace starého zařízení (to se týká Evropské unie a dalších evropských zemí s tříděným sběrem (sběrem recyklovatelných materiálů). Staré zařízení nesmíte vyhazovat do domácího odpadu! Každý spotřebitel má ze zákona povinnost vyhazovat staré zařízení, které již nemůže být déle používáno, odděleně od domovního odpadu např. ve sběrně odpadu ve své obci nebo oblasti. Toto zajišťuje řádnou recyklaci starých zařízení a vyhnutí se negativních následků na životní prostředí. Z těchto důvodů jsou elektrická zařízení označena symbolem ukázaným zde.



Baterie a nabíjecí baterie se nesmějí vyhazovat do domácího odpadu! Jako spotřebitel, máte ze zákona povinnost odevzdat všechny baterie a nabíjecí baterie, ať už obsahují škodlivé látky* nebo ne, ve sběrně odpadu ve vaší obci/městě nebo obchodu, aby bylo možné je všechny zlikvidovat ekologicky nezávadným způsobem. může být zlikvidováno jemně.

* označeno: Cd = kadmium, Hg = rtuť, Pb = olovo. Váš výrobek vraťte do sběrně odpadu s vloženou baterií a pouze ve vybitém stavu!

Vyrobeno v Číně

Distribuuje:

Technaxx Germany GmbH & Co. KG
Konrad-Zuse-Ring 16-18,
61137 Schöneck, Německo

Full HD 1080p projektor TX-177