

Kat. Nr. 60.3545.01 / 60.3545.02

- D** Bedienungsanleitung
GB Instruction manual
F Mode d'emploi
I Istruzioni per l'uso
NL Gebruiksaanwijzing
E Instrucciones de uso
CZ Návod k použití
S Bruksanvisning
PL Instrukcja obsługi



Vielen Dank, dass Sie sich für dieses Gerät aus dem Hause TFA entschieden haben.

Bevor Sie mit dem Gerät arbeiten

Lesen Sie sich bitte die Bedienungsanleitung genau durch.

Die Bedienungsanleitung liegt dem Gerät bei oder zum Download unter www.tfa-dostmann.de/service/downloads/anleitungen

- Verwenden Sie das Gerät nicht anders, als in der Anleitung dargestellt wird.
- Durch die Beachtung der Bedienungsanleitung vermeiden Sie auch Beschädigungen des Gerätes und die Gefährdung Ihrer gesetzlichen Mängelrechte durch Fehlgebrauch.
- Beachten Sie besonders die Sicherheitshinweise!
- Bewahren Sie die Bedienungsanleitung gut auf!

GB

Thank you for choosing this instrument from TFA.

Before you use this product

Please make sure you read the instruction manual carefully.

- The operating instructions are enclosed with the device or can be downloaded at www.tfa-dostmann.de/en/service/downloads/instruction-manuals
- This product should only be used as described within these instructions.
- Following and respecting the instructions in your manual will prevent damage to your instrument and loss of your statutory rights arising from defects due to incorrect use.
- Please take particular note of the safety advice!
- Please keep this instruction manual safe for future reference.

F

Nous vous remercions d'avoir choisi l'appareil de la société TFA.

Avant d'utiliser votre appareil

Veuillez lire attentivement le mode d'emploi.

- Le mode d'emploi est joint à l'appareil ou peut être téléchargé à l'adresse suivante www.tfa-dostmann.de/en/service/downloads/instruction-manuals
- N'utilisez jamais l'appareil à d'autres fins que celles décrites dans le présent mode d'emploi.
- En respectant ce mode d'emploi, vous éviterez d'endommager votre appareil et de perdre vos droits légaux en cas de défaut si celui-ci résulte d'une utilisation non-conforme.
- Suivez bien toutes les consignes de sécurité!
- Conservez soigneusement le mode d'emploi!

I

Vi ringraziamo per aver scelto l'apparecchio della TFA.

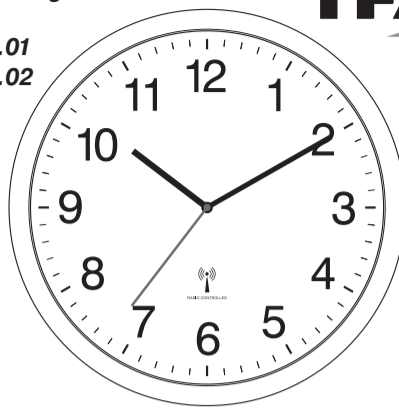
Prima di utilizzare l'apparecchio

Leggete attentamente le istruzioni per l'uso.

- Le istruzioni per l'uso sono allegato all'apparecchio o possono essere scaricate da www.tfa-dostmann.de/en/service/downloads/instruction-manuals
- Non utilizzate il prodotto in maniera diversa da quanto descritto in queste istruzioni.
- Seguendo le istruzioni per l'uso, eviterete anche di danneggiare il prodotto e di pregiudicare, a causa di un utilizzo scorretto, i diritti del consumatore che vi spettano per legge.
- Prestate particolare attenzione alle misure di sicurezza!
- Conservate con cura le istruzioni per l'uso.

TFA

D Bedienungsanleitung
 Funk-Wanduhr
 Kat. Nr. 60.3545.01
 Kat. Nr. 60.3545.02



1. Zu Ihrer Sicherheit

- Das eigenmächtige Reparieren, Umbauen oder Verändern des Gerätes ist nicht gestattet.



Vorsicht!
Verletzungsgefahr:

- Halten Sie das Gerät und die Batterie außerhalb der Reichweite von Kindern.
- Kleinteile können von Kindern (unter drei Jahren) verschluckt werden.
- Batterien enthalten gesundheitsschädliche Säuren und können bei Verschlucken lebensgefährlich sein. Wurde eine Batterie verschluckt, kann dies innerhalb von 2 Stunden zu schweren inneren Verätzungen und zum Tode führen. Wenn Sie vermuten, eine Batterie könnte verschluckt oder anderweitig in den Körper gelangt sein, nehmen Sie sofort medizinische Hilfe in Anspruch.
- Batterien nicht ins Feuer werfen, kurzschließen, auseinandernehmen oder aufladen. **Explosionsgefahr!**
- Um ein Auslaufen der Batterie zu vermeiden, sollten schwache Batterien möglichst schnell ausgetauscht werden. Achten Sie auf die richtige Polarität beim Einlegen der Batterie. Entfernen Sie die Batterie, wenn Sie das Gerät längere Zeit nicht verwenden. Sollte eine Batterie ausgelaufen sein, vermeiden Sie Kontakt mit Haut, Augen und Schleimhäuten. Spülen Sie ggf. umgehend die betroffenen Stellen mit Wasser und suchen Sie einen Arzt auf.



Wichtige Hinweise zur Produktsicherheit!

- Setzen Sie das Gerät keinen extremen Temperaturen, Vibrationen und Erschütterungen aus.
- Reinigen Sie das Gerät mit einem weichen, leicht feuchten Tuch. Keine Scheuer- oder Lösungsmittel verwenden!
- Das Gerät ist nur für den Betrieb in Innenräumen geeignet. Vor Feuchtigkeit schützen!

4. Bestandteile

- A 1:** Wandaufhängung
A 2: M.SET Taste
A 3: RESET Taste
A 4: REC Taste
A 5: Batteriefach

5. Inbetriebnahme

- Legen Sie eine neue Batterie 1,5 V AA ein, +/- Pol wie abgebildet.
- Das Gerät ist jetzt betriebsbereit.

5.1 Empfang der Funkzeit

- Die Zeiger stellen sich auf 12 h und die Funkuhr versucht nun 3 bis 12 Minuten lang, das Funksignal zu empfangen. Wenn der Zeitcode nach einigen Minuten empfangen wurde, stellen sich die Zeiger automatisch auf die aktuelle Zeit ein.
- Der DCF-Funkempfang findet 12-mal täglich automatisch statt.
- Sie können den DCF-Funkempfang auch manuell aktivieren. Halten Sie die **REC** Taste für drei Sekunden gedrückt.
- Die Zeiger stellen sich dann auf 12 h und die Funkuhr startet einen neuen Versuch, das Funksignal zu empfangen.
- Falls die Funkuhr kein DCF-Signal empfangen kann (z.B. wegen Störungen, Übertragungsstanz, etc.), kann die Zeit manuell eingestellt werden.

5.2 Manuelle Einstellung der Uhrzeit

- Halten Sie die **M.SET** Taste für drei Sekunden gedrückt
- Halten Sie nun die **M.SET** Taste gedrückt, bis die aktuelle Uhrzeit angezeigt wird.
- Drücken Sie die **M.SET** Taste nur kurz, rücken die Zeiger eine Minute vor.
- Warten Sie 8 Sekunden, das Gerät übernimmt dann automatisch die Einstellung.
- Bei erfolgreichem Empfang des DCF-Signals wird die manuell eingestellte Zeit überschrieben.

5.3 Hinweis: Empfang der Funkzeit

- Die Zeitübertragung erfolgt von einer Atomuhr in der Nähe von Frankfurt am Main durch ein DCF-77 (77,5 kHz) Funksignal mit einer Reichweite von ca. 1.500 km. Ihre Funkuhr empfängt das Signal, wandelt es um und zeigt immer die exakte Zeit an. Auch die Umstellung von Sommer- und Winterzeit erfolgt automatisch.
- Vermeiden Sie die Nähe zu möglichen Störquellen, die den Funkempfang beeinträchtigen können. Es wird empfohlen, einen Abstand von mindestens 2 Metern zu eventuell störenden Geräten (Fernseher, Computer, Mikrowelle, Funktelefone, Babyfon) und großen Metallgegenständen (z.B. Kühlschrank) einzuhalten. Bei massiven Wänden, insbesondere mit Metallteilen, kann sich die Sendereichweite erheblich reduzieren. In Extremfällen wird empfohlen, das Gerät in Fensterhöhe zu platzieren.

D Bedienungsanleitung
 Funk-Wanduhr
 Kat. Nr. 60.3545.01
 Kat. Nr. 60.3545.02

TFA

- Nachts sind die atmosphärischen Störungen meist geringer. Ein einziger Empfang pro Tag genügt, um die Genauigkeit (± 1 Sekunde) zu gewährleisten.

6. Befestigen

- Hängen Sie die Funkuhr mit einem stabilen Nagel oder einer Schraube mit Dübel sicher an der Aufhängevorrichtung auf. Stellen Sie vor der endgültigen Montage sicher, dass ein Empfang des DCF-Signals am gewünschten Aufstellort möglich ist.

7. Fehlerbeseitigung

Problem	Lösung
Keine Zeigerbewegung	→ Batterie polrichtig einlegen → Batterie wechseln
Kein DCF Empfang	→ REC Taste für 3 Sekunden drücken und Funkempfang manuell aktivieren → Empfangsversuch in der Nacht abwarten → Anderen Aufstellort für das Gerät wählen → Uhrzeit manuell einstellen → Beseitigen der Störquellen → Neueinbetriebnahme des Gerätes gemäß Bedienungsanleitung
Unkorrekte Anzeige	→ RESET Taste mit einem spitzen Gegenstand drücken → Batterie wechseln

Wenn Ihr Gerät trotz dieser Maßnahmen immer noch nicht funktioniert, wenden Sie sich an den Händler, bei dem Sie das Produkt gekauft haben.

8. Entsorgung

Dieses Produkt und die Verpackung wurden unter Verwendung hochwertiger Materialien und Bestandteile hergestellt, die recycelt und wiederverwendet werden können. Dies verringert den Abfall und schont die Umwelt.

Entsorgen Sie die Verpackung umweltgerecht über die eingerichteten Sammel-systeme.

Entsorgung des Elektrogeräts

Entnehmen Sie nicht festverbauete Batterien und Akkus aus dem Gerät und entsorgen Sie diese getrennt. Dieses Gerät ist entsprechend der EU-Richtlinie über die Entsorgung von Elektro- und Elektronik-Altgeräten (WEEE) gekennzeichnet. Dieses Produkt darf nicht mit dem Hausmüll entsorgt werden. Der Nutzer ist verpflichtet, das Altgerät zur umweltgerechten Entsorgung bei einer ausgewiesenen Annahmestelle für die Entsorgung von Elektro- und Elektronikgeräten abzugeben. Die Rückgabe ist unentgeltlich. Beachten Sie die aktuell geltenden Vorschriften!

Entsorgung der Batterien

Batterien und Akkus dürfen keinesfalls in den Hausmüll. Sie enthalten Schadstoffe, die bei unsachgemäßer Entsorgung der Umwelt und der Gesundheit Schaden zufügen können. Als Verbraucher sind Sie gesetzlich verpflichtet, gebrauchte Batterien und Akkus zur umweltgerechten Entsorgung beim Handel oder entsprechenden Sammelstellen gemäß nationalen oder lokalen Bestimmungen abzugeben. Die Rückgabe ist unentgeltlich.

Die Bezeichnungen für enthaltene Schwermetalle sind:
Cd=Cadmium, Hg=Quecksilber, Pb=Blei.

9. Technische Daten

Spannungsversorgung:	Batterie 1 x 1,5V AA (nicht inklusive) Wir empfehlen Alkaline Batterien!
Gehäusemaße:	Ø 400 x 50 mm
Gewicht:	952 g (nur das Gerät)

Diese Anleitung oder Auszüge daraus dürfen nur mit Zustimmung von TFA Dostmann veröffentlicht werden. Die technischen Daten entsprechen dem Stand bei Drucklegung und können ohne vorherige Benachrichtigung geändert werden. Die neuesten technischen Daten und Informationen zu Ihrem Produkt finden Sie auf unserer Homepage unter Eingabe der Artikel-Nummer in das Suchfeld.

EU-Konformitätserklärung

Hiermit erklärt TFA Dostmann, dass der Funkanlagentyp 60.3545 der Richtlinie 2014/53/EU entspricht. Der vollständige Text der EU-Konformitätserklärung ist unter der folgenden Internetadresse verfügbar: www.tfa-dostmann.de/service/downloads/ce

www.tfa-dostmann.de

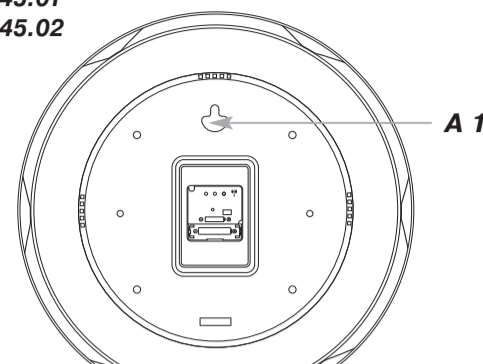
E-Mail: info@tfa-dostmann.de

TFA Dostmann GmbH & Co.KG, Zum Ottersberg 12, 97877 Wertheim, Deutschland

12/21

GB Instruction manual
 Radio-controlled clock
 Cat. No. 60.3545.01
 Cat. No. 60.3545.02

TFA



1. For your safety

- Unauthorized repairs, alterations or changes to the product are prohibited.



Caution!
Risk of injury!

- Keep this device and the battery out of reach of children.
- Small parts can be swallowed by children (under three years old).
- Batteries contain harmful acids and may be hazardous if swallowed. If a battery is swallowed, this can lead to serious internal burns and death within two hours. If you suspect a battery could have been swallowed or otherwise caught in the body, seek medical help immediately.
- Batteries must not be thrown into a fire, short-circuited, taken apart or recharged. **Risk of explosion!**
- Low batteries should be changed as soon as possible to prevent damage caused by leaking. Make sure the polarities are correct. Remove the battery if you do not use the device for a long period of time. Avoid contact with skin, eyes and mucous membranes when handling leaking batteries. In case of contact, immediately rinse the affected areas with water and consult a doctor.



Important information on product safety!

- Do not expose the device to extreme temperatures, vibrations or shocks.
- Clean the device with a soft damp cloth. Do not use solvents or scouring agents.
- The device is only suitable for indoor use. Protect it from moisture!

4. Elements

- A 1:** Wall mounting hole
A 2: M.SET button
A 3: RESET button
A 4: REC button
A 5: Compartment to pile

5. Getting started

- Insert a new battery AA 1,5 V with the correct polarity (+/-).
- The device is ready for use.

5.1 Radio-controlled time reception

- The clock hands now travel to 12 o'clock automatically and the radio-controlled clock tries to receive the radio signal for 3 - 12 minutes. When the time code has been received after a few minutes, the clock hands automatically adjust to the current time.
- DCF radio reception takes place automatically 12 times a day.
- You can also activate the DCF reception manually. Press and hold the **REC** button for three seconds.
- The clock hands will then move to 12 o'clock and the clock tries to receive the radio signal again.
- If the clock cannot detect the DCF-signal (e.g. due to interference, transmitting distance, etc.), the time can be set manually.

5.2 Manual time setting

- Press and hold the **M.SET** button for three seconds.
- Press and hold the **M.SET** button until the desired time is indicated.
- Press the **M.SET** button briefly. The clock hands move forward minute by minute.
- Wait 8 seconds, the unit will save the setting automatically.
- The manually set time is overwritten once the DCF time signal is successfully received.

5.3 Note on radio-controlled time

- The time is transmitted from an atomic clock near Frankfurt am Main by a DCF-77 (77.5 kHz) frequency signal with a range of about 1,500 km. Your radio-controlled clock receives the signal, converts it and always shows the exact time. The adjustment of Daylight-Saving Time and Standard Time is also automatic.
- Avoid being close to possible sources of interference that may affect radio reception. It is recommended to keep a distance of at least 2 metres to possibly interfering sources (TV, computer, microwave, wireless phones, baby monitors) and large metal objects (e.g. refrigerator). Within solid walls, especially ones with metal parts, the transmission range can be reduced considerably. In extreme cases, please place the unit close to a window to improve reception.
- During night-time, the atmospheric interference is usually less severe. A single daily reception is adequate to keep the accuracy deviation under 1 second.

GB Instruction manual
 Radio-controlled clock
 Cat. No. 60.3545.01
 Cat. No. 60.3545.02

TFA

6. Mounting the clock

- Securely attach the device with a solid nail or a screw and dowel at the respective location using the wall mounting hole. Before the final installation, make sure that the reception of the DCF time signal is possible.

7. Troubleshooting

Problem	Solution
Clock hands do not move	→ Ensure that the battery polarity is correct → Change the battery
No DCF reception	→ Press and hold the REC button for three seconds and activate the reception manually → Wait for an attempt reception during the night → Choose another place for your device → Set the clock manually → Check if there is any source of interference → Restart the device according to the manual
Incorrect indication	→ Press the RESET button using a pin → Change the battery

If your device fails to work despite these measures, contact the retailer where you purchased the product.

8. Waste disposal

This product and its packaging have been manufactured using high-grade materials and components which can be recycled and reused. This reduces waste and protects the environment.

Dispose of the packaging in an environmentally friendly manner using the collection systems that have been set up.



Disposal of the electrical device

Remove non-permanently installed batteries and rechargeable batteries from the device and dispose of them separately. This product is labelled in accordance with the EU Waste Electrical and Electronic Equipment Directive (WEEE). Please do not dispose of this product in ordinary household waste. As a consumer, you are required to take end-of-life devices to a designated collection point for the disposal of electrical and electronic equipment, in order to ensure environmentally-compatible disposal. Observe the current regulations in place!



Disposal of the batteries

Never dispose of empty batteries and rechargeable batteries with ordinary household waste. They contain pollutants which, if improperly disposed of, can harm the environment and human health. As a consumer, you are required by law to take them to your retail store or to an appropriate collection site depending on national or local regulations in order to protect the environment.

The symbols for the contained heavy metals are:
Cd=cadmium, Hg=mercury, Pb=lead.

9. Specifications

Power consumption:	Battery 1 x AA 1,5 V (not included) We recommend Alkaline batteries!
Housing dimension:	Ø 400 x 50 mm
Weight:	952 g (device only)

No part of this manual may be reproduced without written consent of TFA Dostmann. The technical data are correct at the time of going to print and may change without prior notice. The latest technical data and information about this product can be found in our homepage by simply entering the product number in the search box.

EU Declaration of conformity

Hereby, TFA Dostmann declares that the radio equipment type 60.3545 is in compliance with Directive 2014/53/EU. The full text of the EU declaration of conformity is available at the following internet address: www.tfa-dostmann.de/service/downloads/ce

www.tfa-dostmann.de

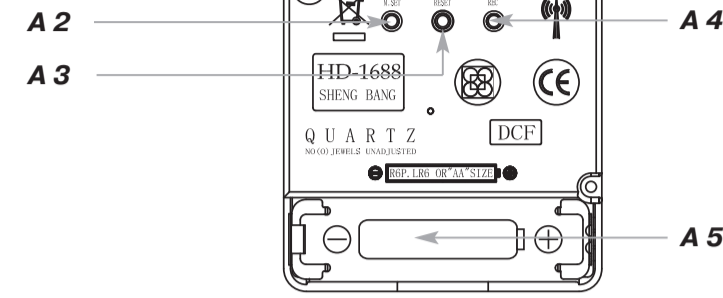
E-Mail: info@tfa-dostmann.de

TFA Dostmann GmbH & Co.KG, Zum Ottersberg 12, 97877 Wertheim, Germany

12/21

F Mode d'emploi
 Horloge radio-pilotée
 Réf. 60.3545.01
 Réf. 60.3545.02

TFA



1. Pour votre sécurité

- Vous ne devez en aucun cas réparer, démonter ou modifier l'appareil par vous-même.



Attention!
Danger de blessure:

- Placez votre appareil et la pile hors de la portée des enfants.
- Les petites pièces peuvent être avalées par les enfants (de moins de trois ans).
- Les piles contiennent des acides nocifs pour la santé et peuvent être mortelles dans le cas d'une ingestion. Si une pile a été avalée, elle peut entraîner des brûlures internes graves ainsi que la mort dans l'espace de 2 heures. Si vous craignez qu'une pile ait pu être avalée ou ingérée d'une autre manière, quelle qu'elle soit, contactez immédiatement un médecin d'urgence.
- Ne jetez jamais de piles dans le feu, ne les court-circuitiez pas, ne les démontez pas et ne les rechargez pas. **Risque d'explosion!**
- Une pile faible doit être remplacée le plus rapidement possible afin d'éviter toute fuite. Veillez à la bonne polarité des piles. Retirez la pile si vous n'utilisez pas votre appareil pendant une durée prolongée. Évitez tout contact de la peau, des yeux et des muqueuses avec le liquide des piles. En cas de contact, rincez immédiatement les zones concernées à l'eau et consultez un médecin.



Conseils importants de sécurité du produit!

- Évitez d'exposer l'appareil à des températures extrêmes, à des vibrations ou à des chocs.
- Pour le nettoyage de votre appareil, utilisez un chiffon doux et humide. N'utilisez pas de solvants ou d'agents abrasifs!
- L'appareil est conçu pour fonctionner uniquement à l'intérieur. Protégez l'appareil contre l'humidité!

4. Composants

- A 1:** Suspension murale
A 2: Touche M.SET
A 3: Touche RESET
A 4: Touche REC
A 5: Compartiment à pile

5. Mise en service

- Insérez une nouvelle pile de type 1,5 V AA, polarité +/- selon l'illustration.
- Votre appareil est maintenant prêt à fonctionner.

5.1 Réception de l'heure radio

- Les aiguilles se placent maintenant automatiquement sur 12 h et l'horloge essaie de recevoir le signal radio pendant 3 à 12 minutes.
- En cas de réception correcte, les aiguilles s'ajustent automatiquement à l'heure actuelle.
- La réception du signal DCF a lieu automatiquement 12 fois par jour.
- Vous pouvez activer manuellement la réception de l'heure radio. Appuyez sur la touche **REC** pendant trois secondes.
- Les aiguilles de l'horloge se déplacent à nouveau à 12 h et la tentative de réception recommence.
- Si votre horloge radio-pilotée ne peut pas recevoir le signal DCF (par exemple en cas de perturbations, d'une distance de transmission excessive etc.), vous pouvez régler l'horloge manuellement.

5.2 Réglage manuel de l'heure

- Appuyez sur la touche **M.SET** pendant trois secondes.
- Maintenez la touche **M.SET** appuyée jusqu'à ce que l'heure correcte soit affichée.
- Appuyez sur la touche **M.SET** brièvement et l'aiguille avancera d'une minute.
- Attendez 8 secondes pour confirmer l'entrée.
- Lorsque la réception du signal DCF a abouti, l'heure ajustée manuellement sera remplacée par l'heure radio.

5.3 Consignes pour la réception de l'heure radio

- La transmission de l'heure radio s'effectue via une horloge atomique près de Francfort-sur-le-Main, avec un signal DCF-77 (77,5 kHz) d'une portée d'environ 1 500 km. Votre horloge radio-pilotée reçoit le signal, le convertit et affiche l'heure précise. Le passage de l'heure d'hiver à l'heure d'été et vice-versa s'effectue également automatiquement.
- Évitez la proximité de sources parasites qui pourraient affecter la réception radio. Il est recommandé de maintenir une distance d'au moins 2 mètres entre l'appareil et les sources d'interférences (TV, ordinateur, micro-onde, radiotéléphones, babyphones) et les objets métalliques volumineux (par exemple, le réfrigérateur). Si les murs sont massifs, en particulier s'ils comportent des parties métalliques, la portée d'émission peut se trouver réduite considérablement. Dans les cas extrêmes, nous vous conseillons de placer l'appareil près d'une fenêtre.

F Mode d'emploi
 Horloge radio-pilotée
 Réf. 60.3545.01
 Réf. 60.3545.02

TFA

- La nuit, les perturbations s'affaiblissent en règle générale. Une seule réception par jour suffit pour maintenir d'éventuels écarts en dessous d'1 seconde.

6. Accrochage au mur

- L'appareil peut être accroché au mur de la pièce à l'aide d'un clou solide ou d'une vis et d'une cheville. Avant l'installation finale, assurez-vous que la réception du signal DCF est possible à l'endroit où vous souhaitez l'installer.

7. Dépannage

Problème	Solution
Aucun mouvement des aiguilles	→ Contrôlez la bonne polarité de la pile → Changez la pile
Aucune réception de DCF	→ Appuyez sur la touche REC pendant trois secondes pour activer la réception radio manuellement → Attendez la réception du signal de nuit → Choisissez une autre position pour votre appareil → Réglez l'heure manuellement → Éliminez les sources de parasites → Effectuez une remise en service, conformément aux instructions
Affichage incorrecte	→ Appuyez sur la touche RESET avec un objet pointu → Changez la pile

Si votre appareil ne fonctionne toujours pas malgré ces mesures, adressez-vous au vendeur chez qui vous l'avez acheté.

8. Traitement des déchets

Kat. Nr. 60.3545.01 / 60.3545.02



NL

Hartelijk dank dat u voor dit apparaat van TFA hebt gekozen.

Voordat u met het apparaat gaat werken

- Lees de gebruiksaanwijzing aandachtig door.
- De gebruiksaanwijzing is bij het apparaat gevoegd of kan worden gedownload van www.tfa-dostmann.de/en/service/downloads/instruction-manuals
- Gebruik het product niet anders dan in deze handleiding is aangegeven.
- Door rekening te houden met wat er in de handleiding staat, vermijdt u ook beschadigingen van het product en riskeert u niet dat uw wettelijke rechten door verkeerd gebruik niet meer gelden.
- Volg met name de veiligheidsinstructies op!
- Deze gebruiksaanwijzing goed bewaren a.u.b.!

E

Muchas gracias por haber adquirido este dispositivo de TFA.

Antes de utilizar el dispositivo

- Lea detenidamente las instrucciones de uso.
- Las instrucciones de uso se adjuntan al dispositivo o se pueden descargar en la página web: www.tfa-dostmann.de/en/service/downloads/instruction-manuals
- No emplee el dispositivo de modo distinto al especificado en estas instrucciones.
- Si sigue las instrucciones de uso, evitará que se produzcan daños en el dispositivo y no comprometerá a sus derechos por vicios, previstos legalmente debido a un uso incorrecto.
- Tenga en cuenta ante todo las advertencias de seguridad.
- Guarde estas instrucciones de uso en un sitio seguro.

CZ

Děkujeme, že jste si vybrali výrobek značky TFA.

Pred použitím

- Následující instrukce k použití čtěte velmi pozorně.
- Návod k použití je přiložen u zařízení nebo je možné si ho stáhnout z www.tfa-dostmann.de/en/service/downloads/instruction-manuals
- Tento produkt je možné používat pouze tak jak je popsáno v návodu k použití.
- Pozorným přečtením a dodržením instrukcí obsažených v tomto manuálu předjedete poškození přístroje a ztrátě práv vyplývajících z poškození vlivem nesprávného použití.
- Dbejte zvýšené pozornosti bezpečnostním pokynům.
- Uchovejte si manuál pro případ budoucího použití.

S

Tack för att du väljer detta instrument från TFA.

Innan du använder den här produkten

- Bruksanvisningen följer med enheten eller kan laddas ner på www.tfa-dostmann.de/en/service/downloads/instruction-manuals
- Denna produkt ska endast användas enligt beskrivningen inom dessa anvisningar.
- Att följa och respektera anvisningarna i din manual kommer att förhindra skador på ditt instrument och förlust av dina lagstadgade rättigheter som uppstår på grund av felaktig användning.
- Vänligen ta särskild hänsyn till säkerhetsråden!
- Vänligen förvara denna instruktionsbok säkert för framtida referens.

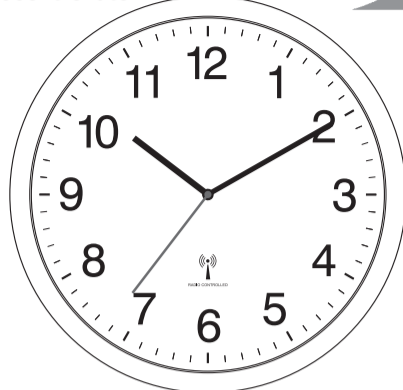
PL

Dziękujemy, że zdecydowali się Państwo na to urządzenie firmy TFA.

Zanim zaczniesz Państwo użytkować to urządzenie

- Prosimy zapoznać się dokładnie z instrukcją obsługi.
- Instrukcja obsługi jest załączona do urządzenia lub może zostać pobrana ze strony: www.tfa-dostmann.de/en/service/downloads/instruction-manuals
- Nie należy używać urządzenia inaczej, niż zostało to przedstawione w instrukcji.
- Przestrzegając instrukcji unikniecie Państwo uszkodzeń urządzenia oraz zagrożenia utraty swoich ustawowych praw konsumenckich poprzez nieprawidłowe użytkowanie.
- Przestrzegajcie szczególnie zasad bezpieczeństwa!
- Zachowajcie instrukcję obsługi w dobrym stanie!

TFA

Istruzioni per l'uso
Orologio murale radiocontrollato
Cat. n. 60.3545.01
Cat. n. 60.3545.02

1. Per la vostra sicurezza

- Non sono consentite riparazioni, alterazioni o modifiche non autorizzate del dispositivo.

Attenzione!
Pericolo di lesioni:

- Tenere il dispositivo e la batteria lontano dalla portata dei bambini.
- Le piccole parti possono essere ingerite dai bambini (sotto i tre anni).
- Le batterie contengono acidi nocivi per la salute. Se ingerite, le batterie possono essere mortali. Se una batteria venisse ingerita, potrebbe causare gravi ustioni e portare alla morte nel giro di due ore. Se si sospetta che una batteria sia stata ingerita o inserita nel corpo in altra maniera, consultare immediatamente un medico.
- Non gettare le batterie nel fuoco, non polarizzarle in maniera scorretta, non smontarle e non cercare di ricaricarle. **Pericolo di esplosione!**
- Sostituire quanto prima le batterie esauste, in modo da evitare perdite. Accertarsi di aver rispettato le corrette polarità. Rimuovere la batteria, se non si utilizza l'apparecchio per un periodo prolungato. Evitare il contatto del liquido delle batterie con la pelle, gli occhi e le mucose. In casi di contatto, sciacquare subito la zona interessata con acqua e consultare un medico.

Avvertenze sulla sicurezza del prodotto!

- Non esporre l'apparecchio a temperature estreme, vibrazioni e urti.
- Per pulire l'apparecchio utilizzare solo un panno morbido leggermente inumidito. Non usare solventi o prodotti abrasivi.
- Adatto solo all'uso in ambienti interni. Proteggere dall'umidità!

4. Componenti

- A 1: Sospensione a parete
A 2: Tasto **M.SET**
A 3: Tasto **RESET**
A 4: Tasto **REC**
A 5: Vano batteria

5. Messa in funzione

- Inserire una batteria tipo AA da 1,5 V nuova, rispettando le corrette polarità.
- L'apparecchio è pronto per l'uso.

5.1 Ricezione dell'ora radiocontrollata

- Le lancette si spostano sulle ore 12 e l'orologio cerca di ricevere il segnale radio per 3 - 12 minuti. Se il codice dell'ora è stato ricevuto dopo alcuni minuti, le lancette si posizionano automaticamente sull'ora corrente.
- La ricezione del segnale DCF avviene automaticamente 12 volte al giorno.
- È possibile avviare la ricezione manualmente. Tenere premuto per tre secondi il tasto **REC**.
- Le lancette si spostano sulle ore 12 e l'orologio effettua un altro tentativo di ricezione del segnale.
- Nel caso in cui l'orologio non riesca a ricevere il segnale DCF (ad esempio a causa di disturbi, della distanza di trasmissione, ecc.), l'ora può essere impostata manualmente.

5.2 Impostazione manuale dell'ora

- Tenere premuto per tre secondi il tasto **M.SET**.
- Tenere premuto il tasto **M.SET** fino a che viene visualizzata l'ora corretta.
- Premendo brevemente il tasto **M.SET**, la lancetta avanza di un minuto.
- Per confermare la impostazione, aspettare 8 secondi
- In caso di corretta ricezione, l'ora impostata in modalità manuale viene sostituita.

5.3 Indicazione per la ricezione dell'ora radiocontrollata

- L'ora viene trasmessa da un orologio atomico vicino Francoforte sul Meno con un segnale a frequenza DCF - 77 (77,5 kHz) entro un raggio di 1.500 km. Il vostro orologio radiocontrollato riceve il segnale e lo converte per visualizzare l'ora precisa. Anche il passaggio tra ora solare e ora legale è automatico.
- Tenere lontano da eventuali fonti di interferenza che possono influenzare la ricezione radio. La distanza raccomandata da dispositivi di interferenza (TV, computer, microonde, telefoni cellulari, baby monitor) e da grandi oggetti metallici (ad esempio frigorifero) è di almeno 2m. In caso di pareti spesse, in particolare con parti metalliche, il raggio d'azione potrà ridursi notevolmente. In casi estremi si consiglia di sistemare l'unità vicino ad una finestra.
- Durante le ore notturne, le interferenze dovute ad agenti atmosferici sono normalmente meno influenti. Una singola ricezione giornaliera è sufficiente a mantenere la deviazione al di sotto di un secondo.

Istruzioni per l'uso
Orologio murale radiocontrollato
Cat. n. 60.3545.01
Cat. n. 60.3545.02

TFA

6. Montaggio dell'orologio

- È possibile fissare l'apparecchio alla parete utilizzando il dispositivo di sospensione e un chiodo robusto o una vite con tassello. Prima dell'installazione finale, assicurarsi che la ricezione del segnale DCF sia possibile nel luogo di installazione desiderato.

7. Guasti

Problema	Risoluzione del problema
Messun movimento delle lancette	→ Inserire la batteria rispettando le corrette polarità → Sostituire la batteria
Nessuna ricezione del segnale DCF	→ Premere il tasto REC per tre secondi per attivare la ricezione del segnale radio manualmente → Attendere il tentativo notturno di ricezione → Cercare nuove posizioni per il dispositivo → Impostare manualmente l'ora → Eliminare fonti di interferenza → Riavviare il dispositivo secondo le istruzioni
Indicazione non corretta	→ Premere il tasto RESET con un oggetto appuntito → Sostituire la batteria

Qualora il vostro apparecchio continui a non funzionare nonostante queste procedure, rivolgetevi al rivenditore presso il quale lo avete acquistato.

8. Smaltimento

Questo prodotto e il suo imballaggio sono stati realizzati utilizzando materiali e componenti di alta qualità che possono essere riciclati e riutilizzati. Questo riduce i rifiuti e protegge l'ambiente.

Smaltire gli imballaggi in modo ecologico attraverso i sistemi di raccolta in vigore.

Smaltimento del dispositivo elettrico

Rimuovere dal dispositivo le batterie e le batterie ricaricabili estraibili e smaltirle separatamente. Questo apparecchio è contrassegnato in conformità alla Direttiva UE sullo smaltimento delle apparecchiature elettriche ed elettroniche (WEEE).

Questo prodotto non deve essere smaltito insieme ai rifiuti domestici. Il consumatore è tenuto a consegnare il vecchio apparecchio presso un punto di raccolta per lo smaltimento di apparecchiature elettriche ed elettroniche ai fini di uno smaltimento ecologico. Osservare i regolamenti in vigore!

Smaltimento delle batterie

È assolutamente vietato gettare le batterie tra i rifiuti domestici. Contengono sostanze tossiche che possono danneggiare l'ambiente e la salute se smaltite in modo improprio. In qualità di consumatori, siete tenuti per legge a consegnare le batterie usate al negoziante o ad altri enti preposti al riciclaggio in conformità alle vigenti disposizioni nazionali o locali, ai fini di uno smaltimento ecologico.

Le sigle dei metalli pesanti contenuti sono:
Cd=cadmio, Hg=mercurio, Pb=piombo

9. Dati tecnici

Alimentazione:	Batteria 1 x AA da 1,5 V (non fornita) Raccomandiamo batterie alcaline!
Dimensioni esterne:	Ø 400 x 50 mm
Peso:	952 g (solo apparecchio)

È vietata la pubblicazione delle presenti istruzioni o di parti di esse senza una precedente autorizzazione della TFA Dostmann. I dati tecnici corrispondono allo stato del prodotto al momento della stampa e possono cambiare senza preavviso. È possibile trovare dati tecnici e informazioni aggiornate sul prodotto inserendo il numero di articolo sul nostro sito.

Dichiarazione di conformità UE

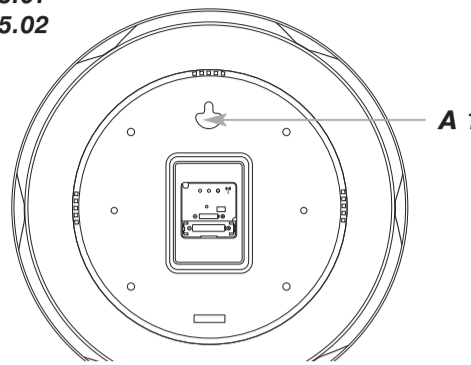
Il fabbricante, TFA Dostmann, dichiara che il tipo di apparecchiatura radio 60.3545 è conforme alla direttiva 2014/53/UE. Il testo completo della dichiarazione di conformità UE è disponibile al seguente indirizzo Internet: www.tfa-dostmann.de/service/downloads/cewww.tfa-dostmann.de
E-Mail: info@tfa-dostmann.de

TFA Dostmann GmbH & Co.KG, Zum Ottersberg 12, 97877 Wertheim, Germania

12/21

Gebruiksaanwijzing
Zendergestuurde wandklok
Cat. nr. 60.3545.01
Cat. nr. 60.3545.02

TFA



1. Voor uw veiligheid

- Het eigenmachtig repareren, verbouwen of veranderen van het apparaat is niet toegestaan.

Voorzichtig!
Kans op letsel!

- Houd het apparaat en de batterij buiten bereik van kinderen.
- Het apparaat bevat kleine onderdelen, die door kinderen (jonger dan drie jaren) ingeslikt kunnen worden.
- Batterijen bevatten zuren die de gezondheid schaden. Het inslikken van batterijen kan levensgevaarlijk zijn. Als een batterij wordt ingeslikt, kan dit binnen 2 uur tot ernstige interne brandwonden en tot fataal letsel leiden. Als u denkt dat de batterijen zijn ingeslikt of in het lichaam terecht zijn gekomen, dient u onmiddellijk medische hulp te zoeken.
- Batterijen niet in het vuur gooien, niet kortsluiten, niet uit elkaar halen of opladen. **Explosiegevaar!**
- Zwakke batterijen moeten zo snel mogelijk worden vervangen om lekkage van de batterijen te voorkomen. Let op de juiste polariteit bij het plaatsen van de batterij. Verwijder de batterij, als u het apparaat langere tijd niet gebruikt. Als een batterij heeft gelekt, vermijd dan contact met de huid, ogen en slijmvliezen. Spoel in geval van contact met batterijzuur de desbetreffende plekken onmiddellijk af met water en raadpleeg een arts.

Belangrijke informatie voor de productveiligheid!

- Stel het apparaat niet bloot aan extreme temperaturen, trillingen en schokken.
- Maak het apparaat met een zachte, enigszins vochtige doek schoon. Geen schuur- of oplosmiddelen gebruiken!
- Alleen geschikt voor het gebruik in ruimtes. Tegen vocht beschermen.

4. Onderdelen

- A 1: Wandophanging
A 2: **M.SET** toets
A 3: **RESET** toets
A 4: **REC** toets
A 5: Batterijvak

5. Inbedrijfstelling

- Plaats er een nieuwe batterij 1,5 V AA in, +/- pool zoals afgebeeld.
- Het apparaat is nu bedrijfsklaar.

5.1 Ontvangst van het DCF-tijdsignaal

- De wijzers stellen zich op 12 uur en de klok probeert nu 3 - 12 minuten lang het radiografische tijdsignaal te ontvangen. Als na enkele minuten de ontvangst succesvol is, stellen de wijzers zich automatisch op de juiste tijd in.
- De ontvangst van het DCF-siginaal vindt 12 keer per dag automatisch plaats.
- U kunt de DCF-ontvangst ook handmatig starten. Druk op de **REC** toets en houd deze drie seconden lang ingedrukt.
- De wijzers stellen zich dan weer op 12 uur en de klok start een nieuwe ontvangstpoging.
- Als de zendergestuurde klok geen DCF-siginaal ontvangt (wegens storingen, afstand, enz.), kunt u de tijd ook handmatig instellen.

5.2 Handmatige tijdstelling

- Houdt de **M.SET** toets drie seconden lang ingedrukt.
- Houdt de **M.SET** toets ingedrukt totdat de juiste tijd wordt weergegeven.
- Druk kort op de **M.SET** toets en de wijzer beweegt zich een minuut vooruit.
- Wacht 8 seconden, het apparaat neemt dan automatische de invoer over.
- Is de ontvangst van het DCF-siginaal geslaagd, wordt de handmatig ingestelde tijd overschreven.

5.3 Aanwijzing voor de ontvangst van de zendergestuurde tijd

- De tijd wordt verzonden vanuit een atoomklok bij Frankfurt am Main door een DCF-77 (77,5 kHz) frequentiesiginaal met een bereik van ca. 1.500 km. Uw zendergestuurde klok ontvangt dit signaal en zet het om in de precieze tijd. Zelfs de overgang van zomer- naar wintertijd gebeurt automatisch.
- Vermijd de nabijheid tot eventuele storingbronnen die de radio-ontvangst kunnen beïnvloeden. De afstand van mogelijke storingbronnen (TV, computer, magnetron, draadloze telefoons, babyfoons) en grote metalen voorwerpen (bv. koelkast) dient tenminste 2 meter te zijn. Massieve wanden, in het bijzonder met metalen delen, kunnen het zendbereik aanzienlijk beperken. In extreme gevallen is het aan te bevelen, het toestel dichterbij het raam te zetten.
- 's Nachts zijn atmosferische storingen over het algemeen minder ernstig. Eén enkel ontvangst per dag is voldoende om de tijdsafwijking onder 1 seconde te houden.

Gebruiksaanwijzing
Zendergestuurde wandklok
Cat. nr. 60.3545.01
Cat. nr. 60.3545.02

TFA

6. Bevestigen

- U kunt het apparaat met de wandbevestiging met een stabiele spijker of met een schroef en plug aan de muur bevestigen. Controleer vóór de definitieve installatie of de ontvangst van het DCF-siginaal op de gezondste installatieplaats mogelijk is.

7. Storingwijzer

Probleem	Oplossing
Geen wijzerbeweging	→ Batterij in de juiste poolrichting plaatsen → Batterij vervangen
Geen DCF-ontvangst	→ Druk op de REC toets voor drie seconden, om de ontvangst handmatig te starten → Ontvangstpoging in de nacht afwachten → Zoek een nieuwe opstellingsplaats voor het apparaat → Tijd handmatig instellen → Verwijder storingbronnen → Apparaat opnieuw volgens de handleiding in bedrijf stellen
Geen correcte weergave	→ Op RESET toets drukken met een puntig voorwerp → Batterij vervangen

Neem contact op met de dealer bij wie u dit product gekocht heeft als uw apparaat ondanks deze maatregelen nog steeds niet werkt.

8. Afvoeren

Dit product en de verpakking zijn vervaardigd van hoogwaardige materialen en onderdelen, die kunnen worden gerecycled en hergebruikt. Dit vermindert afval en spaart het milieu.

Voer de verpakking op milieuvriendelijke wijze af via de daarvoor bestemde inzamelsystemen.

Afvoeren van het elektrisch apparaat

Verwijder niet vast ingebouwd batterijen en accu's uit het apparaat en voer die gescheiden af. Dit apparaat is gemarkeerd in overeenstemming met de EU-richtlijn (WEEE) betreffende afgedankte elektrische en elektronische apparatuur. Dit product mag niet met het huisvuil worden weggegooid. De gebruiker is verplicht om de apparatuur af te geven bij een als zodanig erkende inleverpunt voor het afvoeren van afgedankte elektrische en elektronische apparatuur om een milieuvriendelijk afvoeren te garanderen. Neem de geldende voorschriften in acht!

Afvoeren van batterijen

Batterijen en accu's mogen niet met het huisvuil worden weggegooid. Zij bevatten schadelijke stoffen die schadelijk kunnen zijn voor het milieu en de gezondheid indien zij op onjuiste wijze worden afgevoerd. Als consument bent u wettelijk verplicht om gebruikte batterijen en accu's bij uw dealer in te leveren of naar de daarvoor bestemde inleverpunten volgens de nationale of lokale bepalingen te brengen om een milieuvriendelijk afvoeren te garanderen. De benamingen van de zware metalen zijn: Cd=cadmium, Hg=kwik, Pb=lood

9. Technische gegevens

Spanningsvoorziening:	Batterij 1 x 1,5 V AA (niet inclusief) Wij bevelen alkalinebatterijen!
Almetingen behuizing:	Ø 400 x 50 mm
Gewicht:	952 g (alleen het apparaat)

Deze gebruiksaanwijzing of gedeelten eruit mogen alleen met toestemming van TFA Dostmann worden gepubliceerd. De technische gegevens van dit apparaat zijn actueel bij het ter perse gaan en kunnen zonder voorafgaande informatie worden gewijzigd. De nieuwste technische gegevens en informatie over uw product kunt u vinden door het invoeren van het artikelnummer op onze homepage.

EU-conformiteitsverklaring

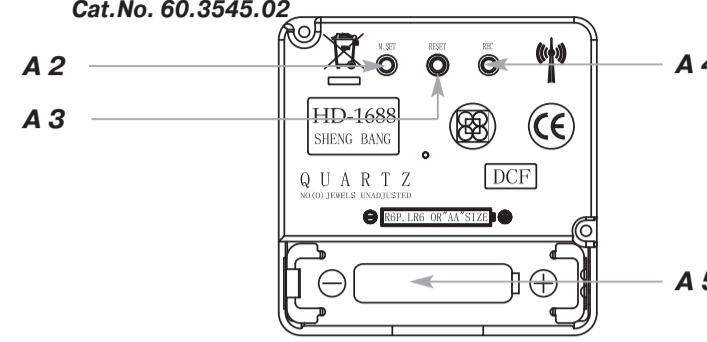
Hierbij verklaar ik, TFA Dostmann, dat het type radioapparatuur 60.3545 conform is met Richtlijn 2014/53/EU. De volledige tekst van de EU-conformiteitsverklaring kan worden geraadpleegd op het volgende internetadres: www.tfa-dostmann.de/service/downloads/cewww.tfa-dostmann.de
E-Mail: info@tfa-dostmann.de

TFA Dostmann GmbH & Co.KG, Zum Ottersberg 12, 97877 Wertheim, Duitsland

12/21

Instrucciones de uso
Reloj de pared radiocontrolado
Cat.No. 60.3545.01
Cat.No. 60.3545.02

TFA



1. Para su seguridad

- No está permitido realizar reparaciones, transformaciones o modificaciones por su cuenta en el dispositivo.

¡Precaución!
¡Riesgo de lesiones!

- Mantenga el dispositivo y la pila fuera del alcance de los niños.
- Las piezas pequeñas pueden ser tragadas por los niños (menores de tres años).
- Las pilas contienen ácidos nocivos para la salud y pueden ser peligrosas si se ingieren. Si se ingiere una pila le puede causar dentro de 2 horas, quemaduras internas y llegar a la muerte. Si sospecha que se ha ingerido una pila o ha entrado en el cuerpo de otro modo, busque inmediatamente ayuda médica.
- No tire las pilas al fuego, no las cortocircuite, desmonte ni recargue. **¡Riesgo de explosión!**
- Las pilas con un estado de carga bajo deben cambiarse lo antes posible para evitar fugas. Compruebe que la polaridad sea la correcta al introducir la pila. Extraiga la pila si no va a usar el dispositivo por un largo periodo de tiempo. Evite el contacto del líquido de las pilas con la piel, ojos y mucosas. En caso de contacto, enjuague la zona afectada con agua y acuda al médico sin pérdida de tiempo.

¡Advertencias importantes sobre la seguridad del producto!

- No exponga el dispositivo a temperaturas extremas, vibraciones ni sacudidas extremas.
- Limpie el dispositivo con un paño suave, ligeramente humedecido. ¡No utilice productos abrasivos o disolventes!
- Sólo para el uso en lugares secos bajo techo. ¡Protegerlo de la humedad!

4. Componentes

- A 1: Colgador para pared
A 2: Tecla **M.SET**
A 3: Tecla **RESET**
A 4: Tecla **REC**
A 5: Compartimento de la pila

5. Puesta en marcha

- Inserte una pila nueva 1,5 V AA, +/- con la polaridad correcta.
- El dispositivo está listo para funcionar.

5.1 Recepción de la hora radiocontrolada

- Las manecillas se detienen a las 12 h y el reloj está tratando de recibir la señal de radio durante 3-12 minutos. Cuando se recibe el código de tiempo después de varios minutos, las manecillas se ajustan automáticamente a la hora correcta.
- La recepción de la señal del DCF tiene lugar automáticamente 12 veces al día.
- También puede activar la recepción de la señal DCF manualmente. Mantenga pulsada la tecla **REC** durante tres segundos.
- Las manecillas se detienen a las 12 h y el reloj inicia un nuevo intento de recibir la señal de radio.
- Si su reloj radiocontrolado no es capaz de recibir la señal DCF (p. ej. debido a interferencias, distancia de transmisión, etc.), puede ajustar la hora manualmente.

5.2 Ajuste manual de la hora

- Mantenga pulsada la tecla **M.SET** durante tres segundos.
- Mantenga pulsada la tecla **M.SET** hasta que se muestre la hora correcta.
- Pulse la tecla **M.SET** brevemente. La manecilla se mueve un minuto hacia adelante.
- Espere 8 segundos, la unidad guardará la entrada
- Si la recepción de la señal de radio para la hora DCF es exitosa el tiempo ajustado manualmente se sobrescribe.

5.3 Indicaciones para la recepción de la hora radiocontrolada

- La transmisión de la hora se realiza por medio de un reloj atómico en las proximidades de Frankfurt am Main por una señal de frecuencia DCF-77 (77,5 kHz) con un alcance de aprox. 1.500 km. Su reloj radiocontrolado recibe la señal, la convierte y muestra siempre la hora exacta. Incluso el cambio de la hora de verano e invierno se produce automáticamente.
- Evite la proximidad de posibles fuentes de interferencia que puedan afectar a la recepción de radio. Es recomendable mantener una distancia de como mínimo 2 metros de posibles dispositivos perturbadores (televisión, ordenador, microondas, radiotelefonos, monitores para bebés) y de los objetos metálicos grandes (por ejemplo, el frigorífico). Con paredes macizas, especialmente con piezas metálicas puede reducirse considerablemente el alcance de la transmisión. En casos extremos se aconseja de emplazar el dispositivo cerca de una ventana.

Instrucciones de uso
Reloj de pared radiocontrolado
Cat.No. 60.3545.01
Cat.No. 60.3545.02

TFA

- Por las noches las alteraciones atmosféricas suelen ser reducidas. Si además se recibe como mínimo una vez al día, es suficiente para garantizar la precisión y mantener desviaciones inferiores a 1 segundo.

6. Instalación del reloj

- Utilice el colgador para pared para colocarlo con un clavo resistente o un tornillo con taco. Antes de la instalación definitiva, asegúrese de que la recepción de la señal DCF es posible en el lugar de instalación deseado.

7. Averías

Problema	Solución
Ningún movimiento de manecillas	→ Asegúrese que la pila esté colocada con la polaridad correcta → Cambiar la pila
Ninguna recepción DCF	→ Mantenga pulsada la tecla REC durante tres segundos para activar la recepción manualmente → Intentar la recepción de noche → Elegir otro lugar para el dispositivo → Ajustar la hora manualmente → Elimine las fuentes de interferencia → Vuelva a la puesta en marcha el dispositivo de acuerdo a sus instrucciones
Indicación incorrecta	→ Pulse la tecla RESET usando un objeto puntiagudo → Cambiar la pila

Si a pesar de haber seguido estos pasos, el dispositivo no funciona, diríjase al establecimiento donde adquirió el producto.

8. Eliminación

Este producto y su embalaje han sido fabricados con materiales y componentes de alta calidad que pueden ser reciclados y reutilizados. Así se reducen los residuos y se protege el medio ambiente.

Eliminar el embalaje de una forma respetuosa con el medio ambiente a través de los sistemas de recogida establecidos.

Eliminación de los dispositivos eléctricos

Retire las pilas y baterías recargables que no están instaladas de forma permanente y deséchelas por separado del producto. Este dispositivo está identificado conforme a la Directiva de la UE sobre residuos de aparatos eléctricos y electrónicos (WEEE). No deseche este producto junto con la basura doméstica. El usuario está obligado a llevar el dispositivo usado a un punto de recogida de aparatos eléctricos y electrónicos acreditado para que sea eliminado de manera respetuosa con el medio ambiente. Tenga en cuenta las normas vigentes actuales.

Eliminación de las pilas

Las pilas y baterías no pueden desecharse en ningún caso junto con la basura doméstica. Contienen contaminantes que pueden perjudicar el medio ambiente y la salud si se eliminan de forma inadecuada. Como consumidor, está obligado legalmente a depositar las pilas y baterías usadas de manera respetuosa con el medio ambiente en el comercio especializado o bien en los centros de recogida y reciclaje previstos para ello según el reglamento nacional o local. Las denominaciones de los metales pesados que contienen son: Cd=cadmio, Hg=mercurio