



DEUTSCH
ENGLISH
FRANÇAIS
ITALIANO

NEDERLANDS
ČEŠTINA
SLOVENSKÝ

Hersteller

Wörlein GmbH
Gewerbestr. 12
D 90556 Cadolzburg
GERMANY

Tel.: +49 9103/71670
Fax.: +49 9103/716712
Email: info@soundmaster.de
Web: www.soundmaster.de



HINWEIS ZUM UMWELTSCHUTZ



Das Symbol auf dem Produkt, in der Gebrauchsanleitung oder auf der Verpackung weist darauf hin, dass es am Ende seiner Lebensdauer nicht über den normalen Haushaltsabfall entsorgt werden darf. Es muss an einem Recycling Sammelpunkt von elektrischen und elektronischen Geräten abgegeben werden.

Die Werkstoffe sind gemäß Ihrer Kennzeichnung wiederverwertbar. Mit der Wiederverwendung der stofflichen Verwertung oder anderen Formen der Verwertung von Altgeräten und Verpackungen, leisten Sie einen wichtigen Beitrag zum Schutze unserer Umwelt.

Entfernen Sie dazu, wenn möglich, Batterien und personenbezogene Daten vor der für Sie kostenlosen Entsorgung.

Fragen Sie Ihren Händler oder die Gemeindeverwaltung nach der, von uns Systemmäßig mitunterstützten, zuständigen Entsorgungsstelle.



Verbrauchte Batterien sind Sonderabfall und gehören **NICHT** in den Hausmüll! Als Verbraucher sind Sie gesetzlich verpflichtet alle Batterien und Akkus egal ob Schadstoffe *) enthalten oder nicht zur umweltschonenden Entsorgung und zur Wiedergewinnung von Rohstoffen zurückzugeben.

*) gekennzeichnet mit Cd = Cadmium, Hg = Quecksilber, Pb = Blei

Sie können alle Batterien oder Akkus bei den öffentlichen Sammelstellen in Ihrer Gemeinde oder dort unentgeltlich abgeben wo Batterien und Akkus der betreffenden Art verkauft werden. Um die Umwelt zu schonen Verwenden Sie, wenn möglich Akkus anstelle von Einwegbatterien. Unsachgemäße Entsorgung von Batterien/Akkus belastet die Umwelt und setzt für Menschen, Tiere, und Pflanzen schädigende Stoffe frei.

Batterien und Akkus bitte nur in entladene Zustand abgeben. Kleben Sie bei lithiumhaltigen Batterien und Akkus die Kontakte ab, um Kurzschlüsse und deren mögl. Folgen (Feuer/Explosion) zu vermeiden.

- Verwenden Sie nur Batterien, die frei von Quecksilber & Cadmium sind.
- Batterien dürfen nicht in die Hände von Kindern gelangen. Kinder können Batterien verschlucken. Wurde eine Batterie verschluckt, muss sofort medizinische Hilfe in Anspruch genommen werden.
- Überprüfen Sie regelmäßig die Batterien um ein Auslaufen der Batterie zu vermeiden.
- Batterien dürfen keiner Hitze (z. B. Sonnenbestrahlung), Feuer ausgesetzt werden.
- **ACHTUNG:** Explosionsgefahr bei falscher Batteriehandhabung. Nur durch denselben oder baugleichen Batterietyp ersetzen.



WARNUNG

VERSCHLUCKEN DER BATTERIE FÜHRT ZU VERÄTZUNGEN

Das Produkt enthält eine Knopfzellenbatterie.

Ein verschlucken dieser Batterie kann innere Verbrennungen verursachen und innerhalb von 2 Stunden zum Tode führen. Batterien dürfen nicht in die Hände von Kindern gelangen. Kinder können Batterien verschlucken. Wurde eine Batterie verschluckt, muss sofort medizinische Hilfe in Anspruch genommen werden. Wenn das Batteriefach nicht mehr ordnungsgemäß schließt, verwenden Sie das Produkt nicht weiter und halten es von Kindern fern. Wenn Sie meinen, dass Batterien verschluckt wurden oder sich in irgendeinem Körperteil befinden, suchen Sie unverzüglich medizinische Hilfe auf.



WARNUNG

**Gefahr elektrischer Schläge
Gerät nicht öffnen!**



Zur Vermeidung von Stromschlägen darf dieses Gerät nicht geöffnet werden. Es enthält keine Bauteile, die vom Benutzer gewartet oder repariert werden können, Wartungs- und Reparaturarbeiten dürfen nur von Fachpersonal ausgeführt werden.



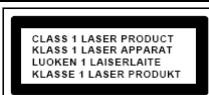
Dieses Symbol zeigt an, dass im Inneren des Gerätes gefährliche Spannungen vorhanden sind, und einen Stromschlag verursachen können.



Dieses Symbol weist auf wichtige Bedienungs- und Wartungsanweisungen bezüglich des Geräts hin.



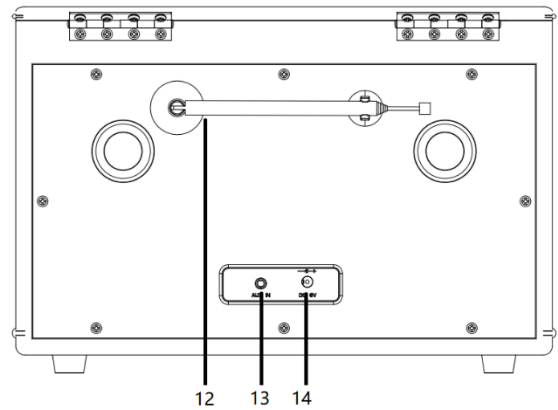
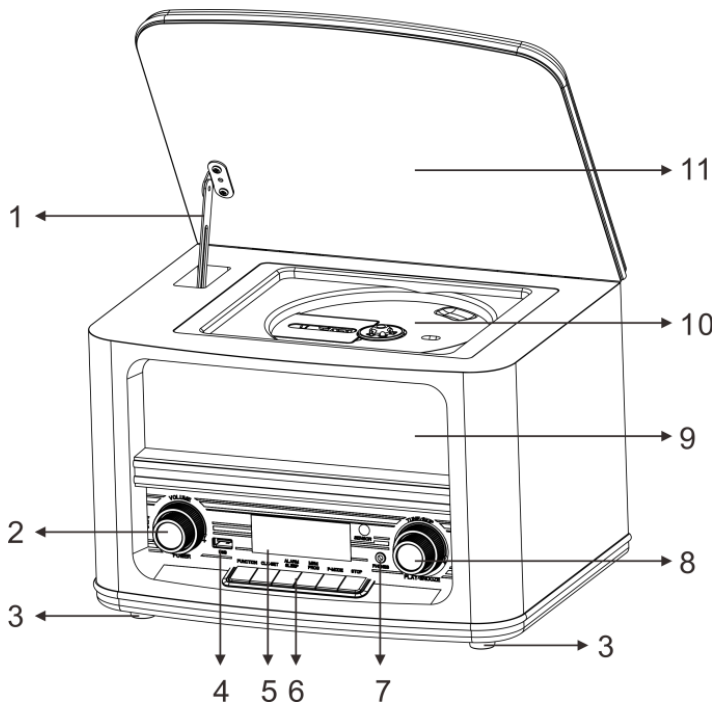
Ständige Benutzung des Kopfhörers bei hoher Lautstärke kann zu Gehörschädigungen führen.



**VORSICHT – UNSICHTBARE LASERSTRAHLUNG
TRITT AUS, WENN DER DECKEL GEÖFFNET, UND
DIE SICHERHEITVERRIEGELUNG
NIEDERGEDRÜCKT WIRD. SETZEN SIE SICH
NICHT DEM STRAHL AUS.**

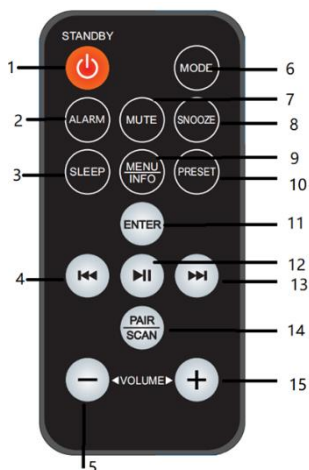
- Das Gerät ausnahmslos nur in trockenen Innenräumen betreiben und niemals mit Feuchtigkeit in Verbindung bringen.
- Schützen Sie das Gerät vor tropfenden oder spritzenden Flüssigkeiten, und stellen Sie keine mit Flüssigkeit gefüllten Gefäße (z. B. Vasen) auf das Gerät.
- Betreiben Sie das Gerät nur in einem gemäßigten Klima.
- Schließen Sie das Gerät nur an eine vorschriftsmäßig installierte und geerdete Netzsteckdose an. Die Netzspannung muss mit den Angaben auf dem Typenschild des Gerätes übereinstimmen.
- Achten Sie darauf, dass im Betrieb das Netzkabel niemals nass oder feucht wird. Das Netzkabel darf nicht eingeklemmt oder anderweitig beschädigt werden.
- Der Netzstecker dient als Trennvorrichtung und muss ohne Schwierigkeiten benutzbar sein.
- Achten Sie beim Verlegen des Netzkabels darauf, dass es beim Betrieb des Gerätes nicht zu einer Stolperfalle werden kann.
- Lassen Sie beschädigte Netzstecker oder Netzkabel sofort von dem Kundenservice austauschen.
- Prüfen Sie das Gerät, das Netzkabel sowie den Netzstecker regelmäßig auf sichtbare Beschädigungen. Verwenden Sie das Gerät auf keinen Fall, wenn Sie Beschädigungen festgestellt haben.
- Benutzen Sie das Gerät nicht, wenn es Beschädigungen aufweist, wenn es heruntergefallen ist oder nicht einwandfrei funktioniert.
- Sie dürfen das Gehäuse nicht öffnen oder reparieren. In diesem Falle ist die Sicherheit nicht gegeben und die Garantie erlischt. Reparaturen bzw. wechseln der fest eingebauten Akkus sind ausschließlich durch einen Service-/ Kundencenter oder Fachbetrieb auszuführen.
- Ziehen Sie bei Gewitter oder einer längeren Abwesenheit (z.B. Urlaub) den Netzstecker und entnehmen Sie ggf. die Batterien.
- Kinder sollten das Gerät nur unter Aufsicht Erwachsener betreiben.
- Lassen Sie das Gerät während des Gebrauchs nicht unbeaufsichtigt.
- Das Gerät ausnahmslos nur mit einem trockenen Abstaubtuch reinigen.
- **KEINE REINIGUNGSMITTEL oder TÜCHER mit GROBEN Material verwenden!!!**
- Das Gerät keiner Sonnenbestrahlung oder anderen Hitzequellen aussetzen.
- Stellen Sie das Gerät so auf, dass kein Hitzestau entstehen kann, also frei und gut belüftet.
- Achten Sie darauf, dass an den Seiten ein Mindestabstand von 10 cm besteht, um eine ausreichende Luftzirkulation zu gewährleisten.
- Decken Sie niemals die Belüftungsöffnungen zu!!!
- Offene Brandquellen, wie z.B. brennende Kerzen, dürfen nicht auf das Gerät gestellt werden.
- Das Gerät an einem sicheren, erschütterungsfreien Platz aufstellen.
- Benutzen Sie das Gerät nicht, wenn es Beschädigungen aufweist, wenn es heruntergefallen ist oder nicht einwandfrei funktioniert.
- Gerät möglichst weit entfernt von Computern und Mikrowellengeräten platzieren, da es sonst evtl. zu Empfangsstörungen im Radiobetrieb kommen kann.
- Treten wegen einer elektrostatischen Entladung oder kurzzeitigen Netzüberspannung Fehlfunktionen auf, setzen Sie das Gerät zurück. Ziehen Sie hierfür den Netzstecker bzw. Netzadapter und schließen ihn nach einigen Sekunden wieder an.
- Das Gerät verfügt über einen „Klasse 1 Laser“. Setzen Sie sich nicht dem Laserstrahl aus, dies kann zu Augenverletzungen führen.

BEDIENELEMENTE



- | | | | |
|---|--|----|----------------|
| 1 | CD-Deckel Scharnier | 9 | Lautsprecher |
| 2 | STANDBY/VOLUME | 10 | CD-Mechanismus |
| 3 | GummifüÙe | 11 | CD-Deckel |
| 4 | USB-Buchse | 12 | Antenne |
| 5 | LCD-Bildschirm | 13 | AUX IN Buchse |
| 6 | Bedientasten (FUNCTION;
ALARM/SLEEP;
SCAN/PLAY/PAUSE;
PAIR/STOP; PRESET/P-MODE;
MENU/INFO) | 14 | DC Eingang |
| 7 | Kopfhörer-Buchse | | |
| 8 | TUNE/SKIP/SELECT/SNOOZE | | |

Fernbedienung



- | | | | |
|---|------------------|----|----------------|
| 1 | Standby | 9 | Menu |
| 2 | Alarm | 10 | Preset |
| 3 | Sleep | 11 | Enter |
| 4 | Vorheriger Titel | 12 | Play/Pause |
| 5 | Lautstärke - | 13 | Nächster Titel |
| 6 | Mode | 14 | Pair/Scan |
| 7 | Mute | 15 | Lautstärke + |
| 8 | Snooze | | |

INSTALLATION

Lieferumfang

- Hauptgerät
- Bedienungsanleitung
- Netzteil
- Fernbedienung

Stromversorgung

- Versichern Sie sich, dass die Spannung dieselbe ist, wie auf dem Typenschild des Netzteils angegeben.
- Verbinden Sie den Netzadapter mit einer ordnungsgemäß installierten Steckdose und verbinden Sie das DC Kabel mit der dafür vorgesehenen Buchse auf der Rückseite des Geräts.

Batterie installieren

Ziehen Sie die Plastiklasche auf der Rückseite der Fernbedienung aus dem batteriefach heraus. Die Fernbedienung ist nun Einsatzbereit.

Automatische Standby-Schaltung

Das Gerät schaltet sich nach 30 Minuten im Standby-Modus automatisch aus, wenn kein Audiosignal vorhanden ist.

Um das Gerät wieder einzuschalten, drücken Sie die „STANDBY/VOLUME“-Taste.

GRUNDBEDIENUNG

GERÄT EIN-/ in den Standby schalten

Drücken Sie die **“STANDBY/VOLUME”** Taste, um das Gerät einzuschalten.

Drücken Sie die **“STANDBY/VOLUME”** Taste erneut, um das Gerät in den Standby Modus zu schalten.

QUELLE AUSWÄHLEN

Drücken Sie im Angeschaltetem zustand die **“FUNCTION”** oder die **“MODE”** Taste wiederholt um zwischen den verschiedenen Quellen zu wählen.

EINSTELLEN DER LAUTSTÄRKE

Drehen Sie den **“STANDBY/VOLUME”** Knopf oder drücken Sie die **“VOLUME –“** oder **“VOLUME+“** Taste, um die Lautstärke zu verringern oder zu erhöhen.

STUMMSCHALTEN

Drücken Sie im Angeschaltetem zustand die **“MUTE”** Taste auf der Fernbedienung, die Lautsprecher sind nun Stummgeschaltet und im Bildschirm erscheint **“MUTE”**.

Drücken Sie die **“MUTE”** Taste erneut oder drücken Sie die **“VOLUME –“** oder **“VOLUME +“** um den Ton wieder ein zu schalten.

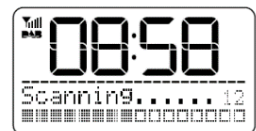
DAB

1. Drücken Sie die **“FUNCTION”** oder die **“MODE”** Taste um DAB auszuwählen.
2. Bei der ersten Inbetriebnahme wird das Gerät einen automatischen Suchlauf starten und nach allen verfügbaren Sendern suchen.
3. Während des Suchlaufs zeigt der Bildschirm **“Suchlauf**” und zusätzlich eine Fortschrittanzeige und die Zahl der gefundenen Sender an.
4. Nach dem Suchlauf spielt das Gerät automatisch den zuerst gefundenen alphanumerischen Sender ab.
5. Um zwischen den gefundenen Sender auswählen zu können, drehen Sie den **“TUNE/SKIP/SELECT/SNOOZE”** Knopf und drücken Sie den **“TUNE/SKIP/SELECT/SNOOZE”** Knopf um Ihre Auswahl zu bestätigen.
6. Sie können auch mit Ihrer Fernbedienung Sender wählen, indem Sie die **“VORHERIGER TITEL ”** oder **“NÄCHSTER TITEL”** Taste drücken und zum Bestätigen die **“ENTER”** Taste.

DAB - VOLLSTÄNDIGER SUCHLAUF

Der vollständige Sendersuchlauf sucht nach allen über DAB BAND III übertragenen Sendern. Sobald der Suchlauf beendet ist spielt das Gerät den ersten Sender der alphanumerischen Senderliste ab.

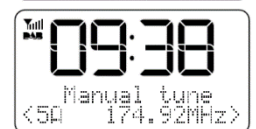
1. Drücken Sie die **“SCAN/PLAY/PAUSE”** Taste um den Vollständigen Sendersuchlauf zu starten oder drücken und halten Sie die **“MENU/INFO”** Taste um in das Menü zu gelangen.
2. Drehen Sie die **“TUNE/SKIP/SELECT/SNOOZE”** Taste um den Punkt **“Station Scan”** zu wählen und drücken Sie die **“TUNE/SKIP/SELECT/SNOOZE”** taste um zu Bestätigen. Wählen Sie **“Sendersuchlauf”** und bestätigen Sie mit **“TUNE/SKIP/SELECT/SNOOZE”**. Der Bildschirm zeigt nun **“Suchlauf**” eine Fortschrittanzeige und die Zahl der gefundenen Sender an.
3. Alle gefunden Sender werden automatisch in der alphanumerischen Senderliste gespeichert.



DAB - MANUELLER SUCHLAUF

Neben dem vollständigen Suchlauf können Sie Sender auch manuell suchen. Dies kann hilfreich sein, wenn Sie wissen, welche Kanal / Frequenz ihr Sender hat.

1. Drücken und halten Sie die **“MENU/INFO”** Taste um in das Menü zu gelangen, wählen Sie mit dem **“TUNE/SKIP/SELECT/SNOOZE”** Knopf **“Sendersuchlauf”** und bestätigen Sie mit dem **“TUNE/SKIP/SELECT/SNOOZE”** Knopf. Anschließend wählen Sie **“Manuell Einstellen”** und bestätigen Sie erneut.
2. Wählen Sie mit dem **“TUNE/SKIP/SELECT/SNOOZE”** Knopf einen DAB Kanal von 5A bis 13F.
3. Nachdem Sie den gewünschten Kanal gewählt haben, drücken Sie den **“TUNE/SKIP/SELECT/SNOOZE”** zum Bestätigen. Nun zeigt Ihnen das Gerät das gewählte Multiplex und dessen Signalstärke an.
4. Während der manuellen Abstimmung werden Sie keine neuen Radiosender sehen oder hören. Um die neu eingestellten Sender zu finden, durchsuchen Sie die Senderliste.



FESTSENDER SPEICHERN

Bei DAB oder UKW können Sie bis zu 20 Ihrer Lieblingssender speichern. So können Sie schnell und einfach auf Ihre Lieblingssender zugreifen.

1. Wählen Sie mithilfe des **“TUNE/SKIP/SELECT/SNOOZE”** Knopfs den gewünschten Sender und bestätigen Sie Ihre Auswahl mit dem **“TUNE/SKIP/SELECT/SNOOZE”** Knopf.
2. Drücken Sie die **“PRESET/P-MODE”** Taste.
3. Nun werden Ihnen die Festsenderspeicherplätze 1-20 angezeigt. **“<1: (leer) >”**.
4. Wählen Sie durch drehen des **“TUNE/SKIP/SELECT/SNOOZE”** Knopfs den gewünschten Festsenderspeicherplatz. Drücken und halten Sie den **“TUNE/SKIP/SELECT/SNOOZE”** Knopf um den Sender als Festsender zu speichern. Der Bildschirm zeigt nun: **“Senderspeicher (x) gespeichert”**

Hinweis: Wenn bereits ein Sender gespeichert ist, wird der gespeicherte „Sendername/Frequenz und P#“ können Sie den gespeicherten Sender genauso wie eine leere Festsendernummer überschreiben.

5. Wiederholen Sie die Schritte 1 bis 4 um weitere Sender zu speichern.

FESTSENDER AUFRUFEN

1. Drücken Sie die **“PRESET/P-MODE”** Taste um die Festsenderliste aufzurufen. Wählen Sie mithilfe des **“TUNE/SKIP/SELECT/SNOOZE”** Knopfs den gewünschten Sender und bestätigen Sie mit **“TUNE/SKIP/SELECT/SNOOZE”**.
2. Wenn Sie eine voreingestellte Sendernummer wählen, der noch kein Sender zugewiesen wurde, wird **„Senderspeicher Leer“** angezeigt.

DAB - INFORMATIONEN

Drücken Sie wiederholt die **“MENU/INFO”** Taste um zwischen den verschiedenen Informationen zu wählen. Die Informationen werden im unteren Bereich des Bildschirms angezeigt.

DRC (Dynamic Range Compression)

Diese Funktion verringert den Unterschied zwischen dem lautesten und dem leisesten übertragenen Ton.

Effektiv macht dies leise Geräusche vergleichsweise lauter und laute Geräusche vergleichsweise leiser.

Hinweis: DRC funktioniert ausschließlich, wenn der Sender dies unterstützt.

1. Drücken und halten Sie die **“MENU/INFO”** Taste und wählen Sie mit **“TUNE/SKIP/SELECT/SNOOZE”** **“System”** aus und drücken Sie ihn zur Bestätigung.
2. Wählen Sie mit **“TUNE/SKIP/SELECT/SNOOZE”** **“DRC”** und drücken Sie ihn zur Bestätigung.
3. Wählen Sie zwischen **“Aus/Schwach/Stark”** und bestätigen mit **“TUNE/SKIP/SELECT/SNOOZE”**.

INAKTIVE SENDER

Sie können alle nicht verfügbaren Sender aus der Liste entfernen.

1. Drücken und halten Sie die **“MENU/INFO”** Taste und wählen Sie mit **“TUNE/SKIP/SELECT/SNOOZE”** den Punkt **“System”** und drücken Sie ihn zur Bestätigung.
2. Wählen Sie mit **“TUNE/SKIP/SELECT/SNOOZE”** den Punkt **“Inaktive Sender”** und drücken Sie ihn zur Bestätigung.
3. Wählen Sie zwischen **“Nein”** and **“Ja”**, wählen, bestätigen Sie mit **“TUNE/SKIP/SELECT/SNOOZE”**.

UKW

Drücken Sie die "FUNCTION" oder die "MODE" Taste um UKW auszuwählen.

AUTOMATISCHER SENDERSUCHLAUF

1. Drehen Sie den "TUNE/SKIP/SELECT/SNOOZE" Knopf im Uhrzeigersinn und drücken Sie die "SCAN/PLAY/PAUSE" Taste. Sie können auch die "NÄCHSTER TITEL" Taste und danach die "PAIR/SCAN" Taste auf der Fernbedienung drücken. Das Gerät beginnt einen Suchlauf nach vorne und stoppt beim nächsten gefundenen Sender.
2. Drehen Sie den "TUNE/SKIP/SELECT/SNOOZE" Knopf gegen den Uhrzeigersinn und drücken Sie die "SCAN/PLAY/PAUSE" Taste. Sie können auch die "VORHERIGER TITEL" Taste und danach die "PAIR/SCAN" Taste auf der Fernbedienung drücken. Das Gerät beginnt einen Suchlauf rückwärts und stoppt beim nächsten gefundenen Sender.

MANUELLE SENDEREINSTELLUNG

Drehen Sie den "TUNE/SKIP/SELECT/SNOOZE" Knopf, oder drücken Sie "NÄCHSTER TITEL" oder "VORHERIGER TITEL" bis die gewünschte Empfangsfrequenz eingestellt ist.

Hinweis: Um einen besseren Empfang zu erhalten, justieren Sie bitte die Antennenposition. Wählen Sie unter „Audioeinstellungsmodus“ den Monomodus, der UKW-Empfangseffekt wird besser.

SENDER SPEICHERN

Gleich wie DAB.

SENDER ABRUFEN

Gleich wie DAB

FM INFORMATIONEN

Gleich wie DAB.

ANKÜNDIGUNG

Mit der Ankündigung kann Ihr Gerät die Radiowiedergabe unterbrechen und den Sender wechseln, wenn eine Verkehrs- oder Notfalldurchsage von einem anderen Sender ausgestrahlt wird.

Aktivieren der Ankündigungsfunktion:

1. Drücken und halten Sie die "MENU/INFO" Taste und drehen Sie den "TUNE/SKIP/SELECT/SNOOZE" Knopf um "System" zu wählen, bestätigen sie mit "TUNE/SKIP/SELECT/SNOOZE".
2. Drehen Sie den "TUNE/SKIP/SELECT/SNOOZE" Knopf um "Ankündigung" zu wählen und bestätigen Sie mit "TUNE/SKIP/SELECT/SNOOZE"
3. Wählen Sie zwischen "An" and "Aus", bestätigen Sie mit "TUNE/SKIP/SELECT/SNOOZE"

AUDIO EINSTELLUNG (Stereo möglich/ Nur Mono)

1. Drücken und halten Sie die "MENU/INFO" Taste, um in das Menü zu gelangen. Wählen sie mit "TUNE/SKIP/SELECT/SNOOZE" den Punkt "Audio Einstellung" und bestätigen Sie mit "TUNE/SKIP/SELECT/SNOOZE".
2. Drehen Sie den "TUNE/SKIP/SELECT/SNOOZE" Knopf um die gewünschte Audioeinstellung zu wählend "Stereo möglich" oder "Nur Mono". Drücken Sie den "TUNE/SKIP/SELECT/SNOOZE" Knopf zum Bestätigen.

USB

1. **USB:** Verbinden Sie einen USB-Stick mit der Buchse auf der Vorderseite des Geräts.
2. Drücken Sie die **“FUNCTION”** oder **“MODE”** Taste wiederholt um USB auszuwählen.
3. Drücken Sie die **“SCAN/PLAY/PAUSE”** oder **“PLAY/PAUSE”** um die Wiedergabe zu starten oder zu Pausieren.
4. Drehen Sie den **“TUNE/SKIP/SELECT/SNOOZE”** Knopf oder drücken Sie die **“NÄCHSTER TITEL”** oder **“NÄCHSTER TITEL”** Taste um den vorherigen oder nächsten Titel zu wählen.
5. Drücken Sie die **“PAIR/STOP”** Taste um die Wiedergabe zu stoppen.
6. Drücken Sie die **“PRESET/P-MODE”** wiederholt, um zwischen folgenden Wiedergabefunktionen zu wählen:
 - **ONE:** Der aktuelle Titel wird wiederholt
 - **FOL:** Der komplette Ordner wird wiederholt
 - **ALL:** Alle Titel werden wiederholt
 - **RAN:** Zufällige Titelreihenfolge
 - **OFF** Aus

CD

CD: Öffnen Sie die CD-Klappe und verriegeln Sie diese mit der CD-Klappenhalterung. Legen Sie eine CD ein und schließen Sie die CD-Klappe, indem Sie die CD-Klappe mit einer Hand halten und die Halterung der CD-Klappe leicht zur Vorderseite des Radios ziehen. Jetzt ist es entriegelt und Sie können die CD-Klappe schließen

1. Drücken Sie die **“FUNCTION”** oder **“MODE”** Taste wiederholt um CD auszuwählen.
2. Drücken Sie die **“SCAN/PLAY/PAUSE”** oder **“PLAY/PAUSE”** um die Wiedergabe zu starten oder zu Pausieren.
3. Drehen Sie den **“TUNE/SKIP/SELECT/SNOOZE”** Knopf oder drücken Sie die **“NÄCHSTER TITEL”** oder **“NÄCHSTER TITEL”** Taste um den vorherigen oder nächsten Titel zu wählen.
4. Drücken Sie die **“PAIR/STOP”** Taste um die Wiedergabe zu stoppen.
5. Drücken Sie die **“PRESET/P-MODE”** wiederholt, um zwischen folgenden Wiedergabefunktionen zu wählen:
 - **ONE:** Der aktuelle Titel wird wiederholt
 - **FOL:** Der komplette Ordner wird wiederholt (Nur bei MP3-CD)
 - **ALL:** Alle Titel werden wiederholt
 - **RAN:** Zufällige Titelreihenfolge
 - **OFF** Aus

AUX

1. Verbinden Sie das AUX-Kabel mit der dafür vorgesehenen Buchse auf der Vorderseite des Geräts (nicht im Lieferumfang enthalten)
2. Drücken Sie die **“FUNCTION”** oder **“MODE”** Taste wiederholt, um **“AUX“** auszuwählen.
3. Starten Sie die Wiedergabe von Ihrem externen Gerät.

BLUETOOTH®

Wenn Sie ein Bluetooth-Audiogerät verwenden, stellen Sie sicher, dass der Arbeitsabstand nicht mehr als 10 Meter beträgt.

Unterschiedliche Umgebungen können sich auf den Arbeitsabstand auswirken.

1. Drücken Sie wiederholt die **“FUNCTION”** Taste, oder die **“MODE”** Taste auf der Fernbedienung um Bluetooth auszuwählen ("Bluetooth" wird im Display angezeigt).
2. Schalten Sie die Bluetooth-Funktion an Ihrem Audiogerät ein und wählen Sie „NR961“. Nachdem Ihr Audiogerät erfolgreich gekoppelt wurde, bleibt der „Bluetooth-Modus“ eingeschaltet.
3. Drücken Sie die **“PLAY/PAUSE/MUTE/SCAN”** um die Wiedergabe zu starten oder zu unterbrechen.
4. Drehen Sie den **“PLAY/PAUSE/MUTE/SCAN”** Knopf um den vorherigen oder nächsten Titel zu wählen.

Hinweis: Dieses Gerät enthält nur einen Bluetooth-Empfänger. Sie können kein Bluetooth-Headset oder einen Bluetooth Lautsprecher koppeln.

SLEEP

1. Drücken Sie die **“ALARM/SLEEP”** Taste um die “Sleep” Funktion zu aktivieren.
2. Drehen Sie den **“TUNE/SKIP/SELECT/SNOOZE”** Knopf oder drücken sie die **“NÄCHSTER TITEL” / “NÄCHSTER TITEL”** Taste wiederholt, um die Schlummerzeit auszuwählen:
AUS/15/30/45/60/90
Das Gerät schaltet automatisch nach der eingestellten Zeit in Standby.

Hinweis:

Wenn Sie die Schlaffunktion zurücksetzen möchten, drücken Sie die **„ALARM/SLEEP“** Taste und drehen Sie **„TUNE/SKIP/SELECT/SNOOZE“**, bis „Sleep off“ im Display angezeigt wird.

WECKER

Sie haben die Möglichkeit 2 verschiedene Weckzeiten zu programmieren.

- Drücken und halten Sie die **"ALARM/SLEEP"** Taste um in die Wecker Einstellungen zu gelangen.
- Verwenden Sie den **" TUNE/SKIP/SELECT/SNOOZE "** Knopf und zwischen “Alarm 1” oder “Alarm 2” und drücken Sie diesen um zu bestätigen. Navigieren Sie durch die Einstellungen mithilfe des **“TUNE/SKIP/SELECT/SNOOZE “** Knopfs und drücken Sie den **“TUNE/SKIP/SELECT/SNOOZE “** Knopf um die gewählte Einstellung zu bearbeiten. Bestätigen Sie Ihre Eingabe mit dem **“TUNE/SKIP/SELECT/SNOOZE “** Knopf. Sie können zwischen folgenden Optionen wählen

- | | |
|-----------------------|--|
| 1. Alarm: | EIN/AUS |
| 2. Zeit: | Wählen Sie die gewünschte Weckzeit. |
| 3. Modus: | Wählen Sie zwischen Summer, DAB und FM |
| 4. Source: | Falls Sie FM/DAB gewählt haben können Sie sich zwischen dem zuletzt gehörten Sender und einem Festsender entscheiden |
| 5. Tage: | Wählen Sie zwischen Einmal, Täglich, Wochenende, Werktags |
| 6. Lautstärke: | Wählen Sie die gewünschte Wecklautstärke |
| 7. Speichern: | Speichern Sie die von Ihnen vorgenommenen Einstellungen |

Schalten Sie den Wecker aus indem Sie die **“STANDBY/VOLUME”** Taste drücken.

SETTINGS

Stellen Sie das Gerät in den DAB/UKW-Modus und halten Sie die „**MENU/INFO**“-Taste gedrückt. Drehen Sie den Knopf „**TUNE/SKIP/SELECT/SNOOZE**“ auf „System“ und drücken Sie zur Bestätigung die Taste „**TUNE/SKIP/SELECT/SNOOZE**“. Um die gewünschte Einstellung auszuwählen, drehen Sie den „**TUNE/SKIP/SELECT/SNOOZE**“-Knopf und drücken Sie zur Bestätigung auf den „**TUNE/SKIP/SELECT/SNOOZE**“-Knopf.

- **Equalizer**

Wählen Sie den gewünschten Modus des Equalizers:

Benutzerdefinierter EQ/Normal/Klassik/Jazz/Pop/Rock/Sprache

Wenn Sie „Custom“ wählen, wählen Sie mit dem „**TUNE/SKIP/SELECT/SNOOZE**“-Knopf den gewünschten EQ: Treble/Bass. Drücken Sie den „**TUNE/SKIP/SELECT/SNOOZE**“-Knopf, um den gewünschten EQ-Modus zu bestätigen. Stellen Sie den gewünschten EQ-Wert ein, indem Sie den „**TUNE/SKIP/SELECT/SNOOZE**“-Knopf drehen und zur Bestätigung drücken.

Hinweis: Wenn Sie den benutzerdefinierten EQ auswählen, wählen Sie bitte die geeigneten Daten aus, unterschiedliche Musik hat unterschiedliche Auswirkungen. Wenn der Ton verzerrt ist, passen Sie bitte die EQ-Einstellung an.

- **Zeit/Datum einstellen**

Stellen Sie manuell Zeit/Datum, 12/24 Stundenformat, Automatisches update der Zeit und des Datums ein

- **Hintergrundbeleuchtung**

Stellen Sie die Stärke der Hintergrundbeleuchtung für folgende Punkte ein:
“Im Betrieb” and “Auszeit”

- **Sprache**

Wählen Sie Ihre gewünschte Sprache

- **Werkseinstellung**

Drehen Sie den “**TUNE/SKIP/SELECT/SNOOZE**” Knopf und wählen Sie “Ja” bestätigen Sie mit “**TUNE/SKIP/SELECT/SNOOZE**”. **Alle Sender und Einstellungen werden gelöscht!** Wählen Sie “Nein” um den Vorgang abubrechen.

Hinweis: Wenn ein Systemfehler auftritt oder das Gerät nicht normal betrieben werden kann, trennen Sie zuerst das Netzteil. Halten Sie nach einigen Minuten die Tasten „ALARM 2“ und „PRESET MEMORY“ gedrückt und schließen Sie gleichzeitig das Netzteil an. Dann wird das Gerät neu gestartet.

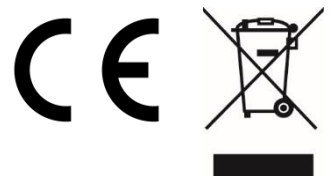
- **SW Version**

Zeigt die aktuell Installierte Software Version.

Die aktuelle Version der Bedienungsanleitung kann unter www.soundmaster.de heruntergeladen werden
Technische Änderungen und Druckfehler vorbehalten

Copyright by Woerlein GmbH, 90556 Cadolzburg, www.soundmaster.de

Vervielfältigung nur mit ausdrücklicher Genehmigung der Woerlein GmbH



ENVIRONMENTAL PROTECTION



Do not dispose of this product with the normal household waste at the end of its life cycle. Return it to a collection point for the recycling of electrical and electronic devices. This is indicated by the symbol on the product, user manual or packaging

The materials are recyclable according to their labeling. By reusing materials or other forms of recycling old devices and packaging, you are making an important contribution to protecting our environment. If necessary, remove batteries and personal data before disposal free of charge and ask your local authority about the responsible disposal point

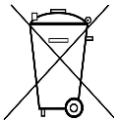
	WARNING Risk of electric shock Do not open!	
Caution: To reduce the risk of electric shock, do not remove the cover (or back). There are no user serviceable parts inside. Refer servicing to qualified service personnel.		



This symbol indicates the presence of dangerous voltage inside the enclosure, sufficient enough to cause electric shock.



This symbol indicates the presence of important operating and maintenance instructions for the device



Used batteries are hazardous waste and NOT to be disposed of with the household waste! As a consumer you are legally obligated to return all batteries for environmentally responsible recycling – no matter whether or not the batteries contain harmful substances*)

Return batteries free of charge to public collection points in your community or shops selling batteries of the respective kind.

Only return fully discharged batteries

*) **marked Cd = cadmium, Hg = mercury, Pb = lead**

- Only use mercury and cadmium-free batteries.
- Used batteries are hazardous waste and NOT to be disposed of with the household waste!!!
- Keep batteries away from children. Children might swallow batteries.
- Contact a physician immediately if a battery was swallowed.
- Check your batteries regularly to avoid battery leakage.
- Batteries shall not be exposed to excessive heat such as sunshine, fire or the like.
- **CAUTION:** Danger of explosion if battery is incorrectly replaced
- Replace only with the same or equivalent type

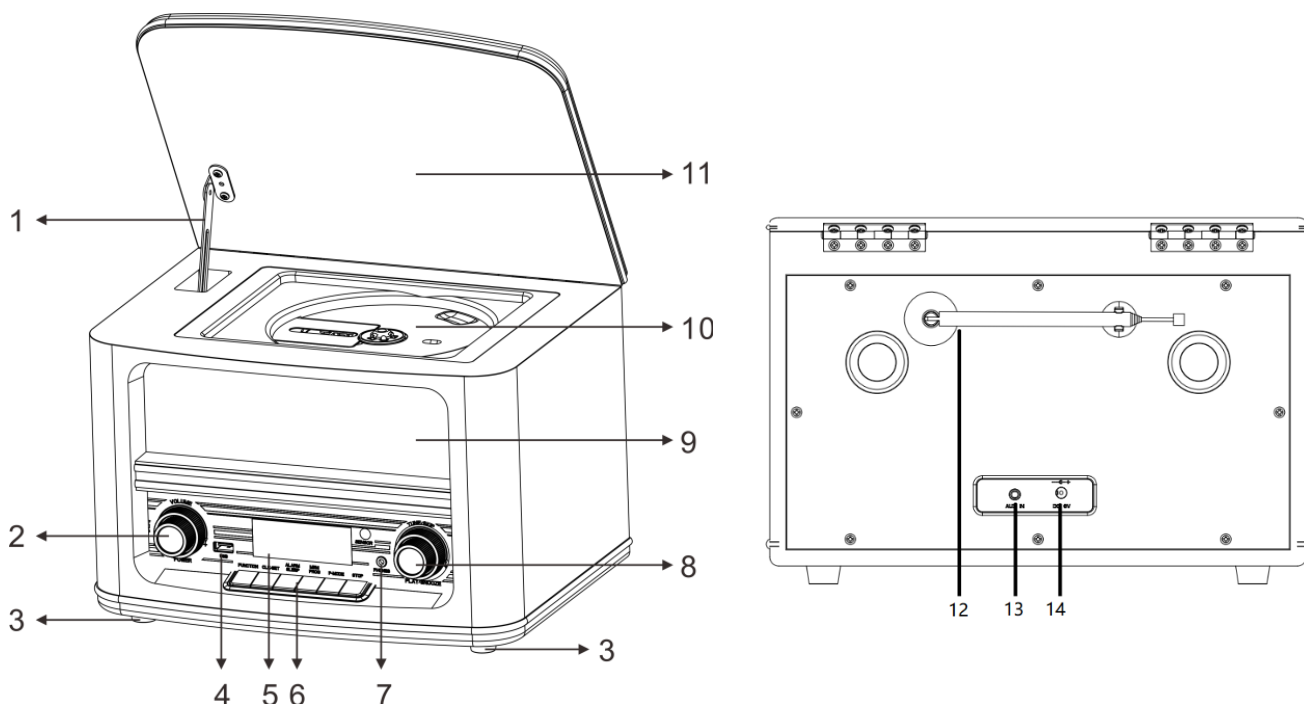
	WARNING
<p>DO NOT INGEST BATTERY, CHEMICAL BURN HAZARD</p> <p>This product contains a coin/button cell battery. If the coin/button cell battery is swallowed, it can cause severe internal burns in just 2 hours and can lead to death. Keep new and used batteries away from children. If the battery compartment does not close securely, stop using the product and keep it away from children.</p> <p>If you think batteries might have been swallowed or placed inside any part of the body, seek immediate medical attention.</p>	

	<p>CAUTION - INVISIBLE LASER RADIATION WHEN OPENING THE COVER OR PRESSING THE SAFETY INTERLOCK. AVOID EXPOSURE TO THE LASER BEAM.</p>
--	--

	<p>To prevent possible hearing damage, do not listen at high volume levels for long periods</p>
--	--

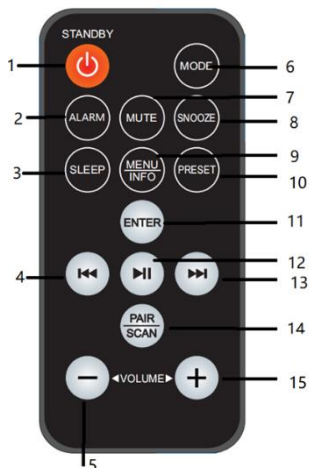
- Use the device in dry indoor environments only.
- Protect the device from humidity.
- This apparatus is for moderate climates areas use, not suitable for use in tropical climates countries.
- No objects filled with liquids, such as vases, shall be placed on the apparatus.
- The mains plug or an appliance coupler is used as the disconnect device, the disconnect devices shall remain readily operable.
- Connect this device to a properly installed and earthed wall outlet only. Make sure the mains voltage corresponds with the specifications on the rating plate.
- Make sure the mains cable stays dry during operation. Do not pinch or damage the mains cable in any way.
- A damaged mains cable or plug must immediately be replaced by an authorized service center.
- In case of lightning, immediately disconnect the device from the mains supply.
- Children should be supervised by parents when using the device.
- Clean the device with a dry cloth only.
- Do NOT use CLEANING AGENTS or ABRASIVE CLOTHS!
- Do not expose the device to direct sunlight or other heat sources.
- Install the device at a location with sufficient ventilation in order to prevent heat accumulation.
- Do not cover the ventilation openings!
- Install the device at a safe and vibration-free location.
- Install the device as far away as possible from computers and microwave units; otherwise radio reception may be disturbed.
- Do not open or repair the enclosure. It is not safe to do so and will void your warranty. Repairs only by authorized service/ customer center.
- No naked flame sources, such as lighted candles, should be placed on the unit.
- When you are necessary to ship the unit store it in its original package. Save the package for this purpose.
- In case of malfunction due to electrostatic discharge or fast transient (burst), remove and reconnect the power supply.
- If the unit is not using for a long period of time, disconnect it from the power supply by unplugging the power plug. This is to avoid the risk of fire.
- The device is equipped with a "Class 1 Laser". Avoid exposure to the laser beam as this could cause eye injuries.

LOCATION OF CONTROLS



- | | | | |
|---|--|----|-------------|
| 1 | CD-Door Support bracket | 9 | Speaker |
| 2 | STANDBY/VOLUME | 10 | CD Tray |
| 3 | Rubber feet | 11 | CD Door |
| 4 | USB Slot | 12 | Antenna |
| 5 | LCD Display | 13 | AUX IN jack |
| 6 | Function Buttons (FUNCTION;
ALARM/SLEEP;
SCAN/PLAY/PAUSE;
PAIR/STOP; PRESET/P-MODE;
MENU/INFO) | 14 | DC IN |
| 7 | Headphone jack | | |
| 8 | TUNE/SKIP/SELECT/SNOOZE | | |

REMOTE CONTROL



- | | | | |
|---|-----------|----|--------------|
| 1 | Standby | 9 | Menu |
| 2 | Alarm | 10 | Preset |
| 3 | Sleep | 11 | Enter |
| 4 | Skip Back | 12 | Play/Pause |
| 5 | Volume - | 13 | Skip Forward |
| 6 | Mode | 14 | Pair/Scan |
| 7 | Mute | 15 | Volume + |
| 8 | Snooze | | |

INSTALLATION

CONTENT OF DELIVERY

- Main unit
- AC Adapter
- Instruction Manual
- Remote control

POWER SUPPLY

- Ensure that the voltage is the same as that indicated on the ac adapter identification plate.
- Connect the supplied AC adapter to a properly installed safety power socket and the plug of the cable into the DC IN jack at the back side of the unit.

BATTERY OPERATION

Pull out the plastic tab on the backside of the remote control to activate it.

ERP power management

The unit will turn off automatically after 30 minutes in standby mode if there is no audio signal. To turn on the unit again press the “STANDBY/VOLUME” button.

BASIC OPERATIONS

POWER ON / OFF

Press “STANDBY/VOLUME” button to turn the unit on.

Press “STANDBY/VOLUME” button to turn off the unit in standby mode.

SELECTING MODES

During playing mode, press the “FUNCTION” button repeatedly, or the “MODE” button on the remote control to switch between the modes.

ADJUSTING VOLUME

Turn the “STANDBY/VOLUME” knob on the unit or press the “VOLUME –” or “VOLUME +” button on the remote control to decrease or increase the volume.

MUTE

During playing mode, press the “MUTE” button on the remote control, the sound will not be heard from the speaker and the display shows “MUTE”.

Press the “MUTE” button again or the “VOLUME –” or “VOLUME +” button to cancel the mute function. The sound can be heard from the speakers again .

DAB

1. Press the **“FUNCTION”** button repeatedly, or the **“MODE”** button on the remote control to select the DAB mode.
2. At the first start the unit will automatically start the scan function and search all available stations.
3. During the scan the display will show **“Scanning**” together with a slide bar that indicate the progress of the scan and the number of stations that have been found.
4. After the scan has finished, the unit will select the first alphanumerically found station.
5. To explore the found stations, rotate the **“TUNE/SKIP/SELECT/SNOOZE”** knob and press the **“TUNE/SKIP/SELECT/SNOOZE”** knob to confirm the selected station.
6. You can also select the found station by pressing **“SKIP BACK”** or **“SKIP FORWARD”** and confirm with the **“ENTER”** button.

Note: If no stations are found after auto scan, the unit will enter back into the Tune Select Menu.

DAB FULL SCAN

The full scan will search for the entire DAB Band III channels. After the scan has finished, the first alphanumerically found station will be automatically selected.

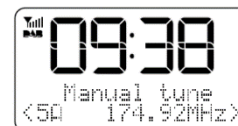
1. Press **“SCAN/PLAY/PAUSE”** button to activate full scan or press and hold the **“MENU/INFO”** button to enter into the menu.
2. Rotate the **“TUNE/SKIP/SELECT/SNOOZE”** button to select **“Station Scan”** and press the **“TUNE/SKIP/SELECT/SNOOZE”** button to confirm. Select **“Full Scan”** and confirm with **“TUNE/SKIP/SELECT/SNOOZE”**. The display will show **“Scanning**” together with a slide bar that indicates the progress of the scan and the number stations that have been found so far.
3. All the stations that have been found will be stored automatically.



DAB MANUAL TUNE

As well as the full scan function, you can manually tune the radio. This can help if you know your radio has missed stations.

1. Press and hold the **“MENU/INFO”** button to enter the menu and choose with the **“TUNE/SKIP/SELECT/SNOOZE”** knob **“Station Scan”** and press the **“TUNE/SKIP/SELECT/SNOOZE”** knob to confirm and choose **“Manual Tune”** confirm again.
2. Choose with the **“TUNE/SKIP/SELECT/SNOOZE”** knob the DAB channel from 5A to 13F.
3. After your desired DAB channel number is selected, press the **“TUNE/SKIP/SELECT/SNOOZE”** button to enter the current multiplex. Now the display will show the multiplex and below you will see the signal strength.
4. You will not see any new radio stations or hearing anything while in manual tune. To find the newly tuned in stations search through the station list.



STORE RADIO STATIONS

In either DAB or FM, you can store up to 20 of your favorite stations to the memory. This will enable you to access your favorite stations quickly and easily.

1. To store a station select the desired station with the “**TUNE/SKIP/SELECT/SNOOZE**” knob and press the “**TUNE/SKIP/SELECT/SNOOZE**” knob to confirm. Press the “**PRESET/P-MODE**” button.
2. Now the display will show the Preset stations from 1-20 “<1: (Empty) >”.
3. Choose the desired Preset Station number by using the “**TUNE/SKIP/SELECT/SNOOZE**” knob. Press and hold the “**TUNE/SKIP/SELECT/SNOOZE**” to store the station as a preset. Display shows: “Preset (x) Stored”
Note: If there is a station that already stored, it will show the stored “Station name/frequency and P#” you can overwrite the stored station the same as an empty preset station number.
4. Repeat step 1 to 3 to store further stations.

RECALL STORED RADIO STATIONS

1. To recall a stored station, press the “**PRESET/P-MODE**” button. Choose with the “**TUNE/SKIP/SELECT/SNOOZE**” knob the desired station and press the “**TUNE/SKIP/SELECT/SNOOZE**” knob to confirm.
2. If you choose a preset station number that has not been allocated a station, “Preset Empty” will be displayed.

DAB DISPLAY INFORMATION

Press the “**MENU/INFO**” button repeatedly to cycle through the information modes. The information is displayed on the lower segment of the display.

DRC (Dynamic range compression)

This function reduces the difference between the loudest and quietest audio being broadcast. Effectively, this makes quiet sounds comparatively louder, and loud sounds comparatively quieter.

Note: DRC only works if it is enabled by the broadcaster for a specific station.

1. Press and hold the “**MENU/INFO**” button and rotate the “**TUNE/SKIP/SELECT/SNOOZE**” knob to select “System”, press the “**TUNE/SKIP/SELECT/SNOOZE**” knob to confirm.
2. Rotate the “**TUNE/SKIP/SELECT/SNOOZE**” knob to select “DRC” and confirm with “**TUNE/SKIP/SELECT/SNOOZE**”
3. Now choose between “Off/Low/High” and confirm with “**TUNE/SKIP/SELECT/SNOOZE**”

PRUNE INVALID

You may remove all unavailable stations from the list.

1. Press and hold the “**MENU/INFO**” button and rotate the “**TUNE/SKIP/SELECT/SNOOZE**” knob to select “System”, press the “**TUNE/SKIP/SELECT/SNOOZE**” knob to confirm.
2. Rotate the “**TUNE/SKIP/SELECT/SNOOZE**” knob to select “Prune” and confirm with “**TUNE/SKIP/SELECT/SNOOZE**”
3. Now choose between “No” and “Yes”, confirm your selection with “**TUNE/SKIP/SELECT/SNOOZE**”.

FM

Press the **“FUNCTION”** button repeatedly, or **“MODE”** button on the remote control, to select the FM mode.

AUTOMATIC STATION SEARCH

1. Rotate the **“TUNE/SKIP/SELECT/SNOOZE”** knob clockwise and press the **“SCAN/PLAY/PAUSE”** button. You can also use the **“PAIR/SCAN”** button and then the **“SKIP FORWARD”** button on the remote control. The radio begins to search forward and will automatically stop when a station is found.
2. Rotate the **“TUNE/SKIP/SELECT/SNOOZE”** knob counter-clockwise and press the **“SCAN/PLAY/PAUSE”** knob. The radio begins to search backward and will automatically stop when a station is found.

MANUAL STATION SEARCH

Rotate the **“TUNE/SKIP/SELECT/SNOOZE”** knob, or press **“SKIP BACK”** or **“SKIP FORWARD”** until the desired radio station is found.

Note: In order to get a better reception, please adjust the antenna position. Under the “Audio setting mode”, choose the mono mode, the FM reception effect will be better.

STORE RADIO STATIONS

To store radio stations is the same as in DAB mode.

RECALL STORED RADIO STATIONS

To recall radio stations is the same as in DAB mode.

FM DISPLAY INFORMATION

Press the **“MENU/INFO”** button repeatedly to cycle through the information modes. The information is displayed on the lower segment of the display.

ANNOUNCEMENT

Announcement allows your unit to interrupt your radio playback, change the station if there is an traffic or emergency announcement broadcasted from another station.

To activate announcement function:

1. Press and hold the **“MENU/INFO”** button and rotate the **“TUNE/SKIP/SELECT/SNOOZE”** knob to select “System”, press the **“TUNE/SKIP/SELECT/SNOOZE”** knob to confirm.
2. Rotate the **“TUNE/SKIP/SELECT/SNOOZE”** knob to select “Announcement” and confirm with **“TUNE/SKIP/SELECT/SNOOZE”**
3. Now choose between “On” and “Off”, confirm your selection with **“TUNE/SKIP/SELECT/SNOOZE”**

AUDIO SETTING (Stereo allowed/ Forced mono)

1. Press and hold the **“MENU/INFO”** button to enter into the menu. Rotate the **“TUNE/SKIP/SELECT/SNOOZE”** to select “Audio Setting” and press the **“TUNE/SKIP/SELECT/SNOOZE”** knob to confirm.
2. Rotate the **“TUNE/SKIP/SELECT/SNOOZE”** knob to select the desired audio setting “Stereo allowed” or “Forced mono”. Press the **“TUNE/SKIP/SELECT/SNOOZE”** knob to confirm.

USB

1. **USB:** Plug the USB device at the front side of the unit.
2. Press the “**FUNCTION**” or “**MODE**” button repeatedly to select the USB mode.
3. Press the “**SCAN/PLAY/PAUSE**” or “**PLAY/PAUSE**” to start or interrupt the playback.
4. Rotate the “**TUNE/SKIP/SELECT/SNOOZE**” knob or press the “**SKIP BACK**” or “**SKIP FORWARD**” button to choose the previous or next track.
5. Press the “**PAIR/STOP**” button to stop the playback.
6. Press the “**PRESET/P-MODE**” button repeatedly, to select between following Play modes:
 - **ONE:** The current track will be repeated
 - **FOL:** The completely folder will be repeated
 - **ALL:** All tracks will be repeated
 - **RAN:** Playback will be played randomly
 - **OFF**

CD

1. **CD:** Open the CD Door and lock it with the CD-door bracket. Insert a CD and close the CD-door by holding the CD-door with one hand and pull the CD door bracket slightly to the front of the radio. Now its unlocked and you can close the CD-door
2. Press the “**FUNCTION**” or “**MODE**” button repeatedly to select the CD mode.
3. Press the “**SCAN/PLAY/PAUSE**” or “**PLAY/PAUSE**” to start or interrupt the playback.
4. Rotate the “**TUNE/SKIP/SELECT/SNOOZE**” knob or press the “**SKIP BACK**” or “**SKIP FORWARD**” button to choose the previous or next track
5. Press the “**PAIR/STOP**” button to stop the playback.
6. Press the “**PRESET/P-MODE**” button repeatedly, to select between following Play modes:
 - **ONE:** The current track will be repeated
 - **FOL:** The completely folder will be repeated (Only with MP3 CD)
 - **ALL:** All tracks will be repeated
 - **RAN:** Playback will be played randomly
 - **OFF**

AUX

1. Plug the AUX cable at the back of the unit (not included)
2. Press the “**FUNCTION**” or “**MODE**” button on the remote control repeatedly to select the AUX mode.
3. Start the playback of your external device.

BLUETOOTH®

If you are using a Bluetooth audio device, make sure the working distance is within 10 meters. Different environment may have effect on the working distance.

1. Press the **"FUNCTION"** button, or **"MODE"** on remote control repeatedly to select the Bluetooth mode ("Bluetooth mode" will flash in the display).
2. Turn on the Bluetooth function on your audio device and choose "NR961". After your audio device is paired successfully, the "Bluetooth mode" will stay on.
3. Press the **"PLAY/PAUSE/MUTE/SCAN"** to start or interrupt the playback.
4. Rotate the **"PLAY/PAUSE/MUTE/SCAN"** knob to choose the previous or next track.

CAUTION: This unit only contains a Bluetooth receiver. You cannot pair a Bluetooth Headset or speakers.

SLEEP

1. Turn the radio on and press the **"ALARM/SLEEP"** button to active the sleep function.
2. Rotate the **"TUNE/SKIP/SELECT/SNOOZE"** knob or press the **"SKIP BACK"** / **"SKIP FORWARD"** button repeatedly to choose the sleep time OFF/15/30/45/60/90
The unit will power off after the time which you choose.

Note:

If you want to reset the sleep function, press the **"ALARM/SLEEP"** button and rotate the **"TUNE/SKIP/SELECT/SNOOZE"** until "Sleep off" is shown in the display.

ALARM

You have the option of setting 2 different alarm times.

- Press and hold the **"ALARM/SLEEP"** button to get into the alarm setting.
- Use the **"TUNE/SKIP/SELECT/SNOOZE"** button to choose between "Alarm 1" or "Alarm 2" and press to confirm. Now you can set up the following options. Cycle through the options by turning the **"TUNE/SKIP/SELECT/SNOOZE"** knob and press the **"TUNE/SKIP/SELECT/SNOOZE"** knob to edit. After editing, press the **"TUNE/SKIP/SELECT/SNOOZE"** knob to confirm and cycle through the other options.

1. **Alarm:** ON/OFF
2. **Time:** Set the desired alarm time.
3. **Mode:** Choose between Buzzer, DAB and FM
4. **Source:** When chosen FM/DAB select between last listened and a desired preset station
5. **Repeat:** Choose between Once, Daily, Weekend, Workdays
6. **Volume:** Set your desired alarm volume
7. **Save:** Save your alarm settings

Turn off the alarm sound by pressing the **"STANDBY/VOLUME"** button.

SETTINGS

Set the unit in DAB/FM mode and press and hold the “MENU/INFO” button. Rotate the “TUNE/SKIP/SELECT/SNOOZE” knob to “System” and press the “TUNE/SKIP/SELECT/SNOOZE” button to confirm. To choose the desired adjustment, rotate the “TUNE/SKIP/SELECT/SNOOZE” knob and press the “TUNE/SKIP/SELECT/SNOOZE” knob to confirm.

- Equalizer

Choose the desired mode of the equalizer:

Custom EQ/Normal/Classic/Jazz/Pop/Rock/Speech

If you choose “Custom”, select with the “TUNE/SKIP/SELECT/SNOOZE” knob the desired EQ: Treble/Bass. Press the “TUNE/SKIP/SELECT/SNOOZE” knob to confirm the desired EQ mode. Set the desired EQ value by rotating the “TUNE/SKIP/SELECT/SNOOZE” knob and press them to confirm.

Note: When choose the customize EQ, please choose the suitable data, different music will have different effect. If the sound is distorted, please adjust the EQ data.

- Time

Set manual time/date, set 12/24 hour, set Auto update

- Backlight

Set the backlight for “On level” and “Timeout”

- Language

Choose the desired language

- Factory Reset

Rotate the “TUNE/SKIP/SELECT/SNOOZE” knob to “Yes” and press the “TUNE/SKIP/SELECT/SNOOZE” knob to confirm the reset. **All stations and adjustments will be deleted!**

Select “No” to cancel the factory reset.

Note: If there is any system error or the unit cannot be operated normally, unplug the power adaptor first. After several minutes, press and hold the “ALARM 2” and the “PRESET MEMORY” button and plug the power adaptor at the same time. Then the unit will be restarted.

- SW Version

You can see the installed software version.

The current version of the manual can be downloaded from www.soundmaster.de

Technical changes and misprints reserved.

Copyright by Woerlein GmbH, 90556 Cadolzburg, www.soundmaster.de

Duplication only with the permission of Woerlein GmbH



PROTECTION DE L'ENVIRONNEMENT



Ne jetez pas ce produit avec les ordures ménagères lorsqu'il est usagé. Retournez-le à un point de collecte pour le recyclage des appareils électriques et électroniques. Cette recommandation est indiquée par le symbole sur le produit, le mode d'emploi ou l'emballage.

Les matériaux sont recyclables selon leur étiquetage. En réutilisant des matériaux ou d'autres formes de recyclage d'anciens appareils et emballages, vous apportez une contribution importante à la protection de notre environnement. Si nécessaire, retirez les piles et les données personnelles avant l'élimination gratuitement et demandez à votre autorité locale le point d'élimination responsable

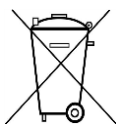
	ATTENTION	
Risque d'électrocution Ne pas ouvrir!		
Attention!: Pour réduire le risque d'électrocution, ne retirez pas le couvercle (ou l'arrière). L'usager ne peut entretenir aucune pièce à l'intérieur. Confiez l'entretien à un personnel qualifié.		



Ce symbole indique la présence d'une tension dangereuse à l'intérieur de l'appareil, qui est suffisante pour provoquer un choc électrique.



Ce symbole indique la présence de consignes importantes de fonctionnement et d'entretien de pour l'appareil



Les piles usages sont des déchets dangereux et ne doivent PAS être jetées avec les ordures ménagères ! La loi impose aux consommateurs de disposer de **toutes les piles** pour un recyclage écologique – et ce que les piles soient de contenance dangereuse ou pas*).

Disposer gratuitement des piles dans les points de collecte de votre communauté ou auprès des magasins détaillant les piles de même catégories.

Ne disposez que de piles entièrement vides.

***) marquée Cd = cadmium, Hg = mercure, Pb = plomb**

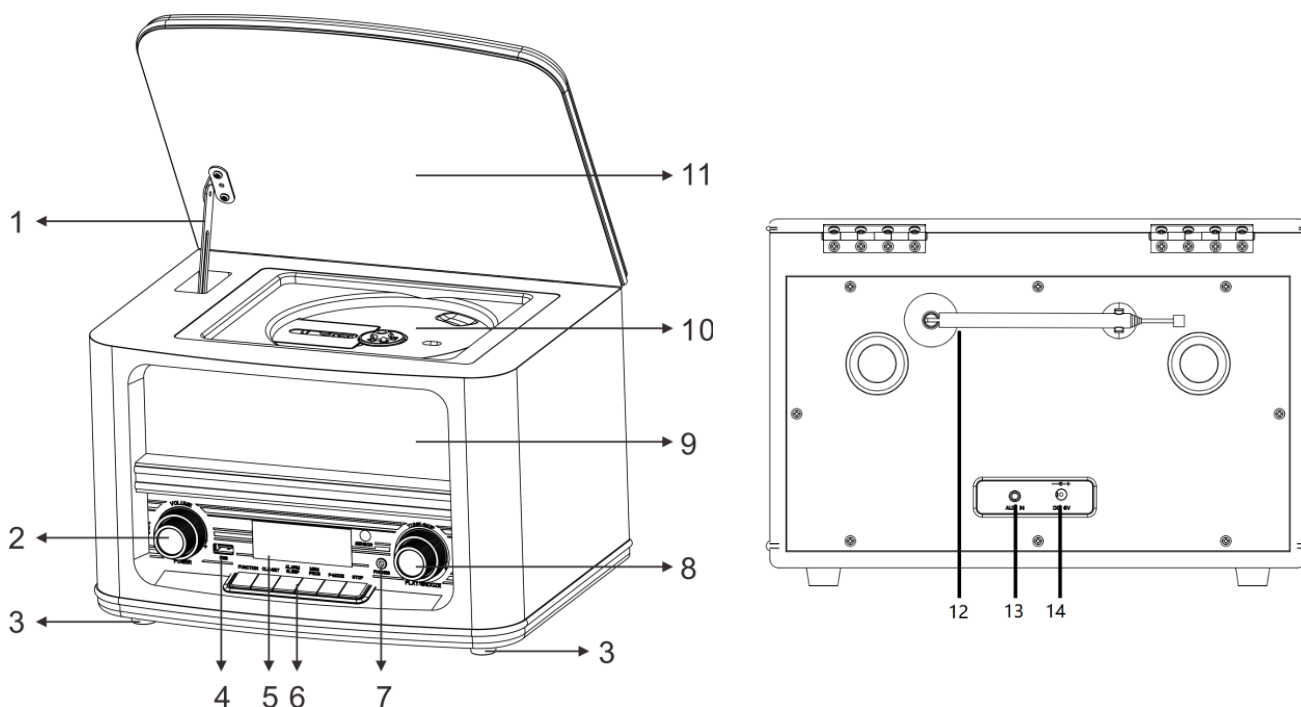
	AVERTISSEMENT
N'INGÉREZ PAS LA PILE : RISQUE DE BRÛLURES CHIMIQUES	
Ce produit contient une pile bouton/en forme de pièce. Si la pile bouton/en forme de pièce est avalée, elle peut causer des brûlures internes graves en seulement 2 heures et peut conduire à la mort.	
Gardez les piles neuves et usagées hors de portée des enfants. Si le compartiment à piles ne se ferme pas correctement, arrêtez d'utiliser le produit et gardez-le hors de portée des enfants.	
Si vous pensez que les piles peuvent avoir été avalées ou placées dans une partie du corps quelconque, consultez immédiatement un médecin	

CLASS 1 LASER PRODUCT KLASSE 1 LASER PRODUKT LUOKAN 1 LASER LAITE KLASSE 1 LASER APPARAT PRODUCTO LASER CLASE 1	ATTENTION – RADIATION LASER INVISIBLE LORSQUE VOUS OUVREZ LE COUVERCLE OU APPUYEZ SUR L'ENCLENCHEMENT DE SECURITE. EVITEZ TOUTE EXPOSITION AU RAYON LASER
---	--

	Pour éviter des lésions auditives, n'écoutez pas à des niveaux sonores élevés pendant de longues périodes.
--	--

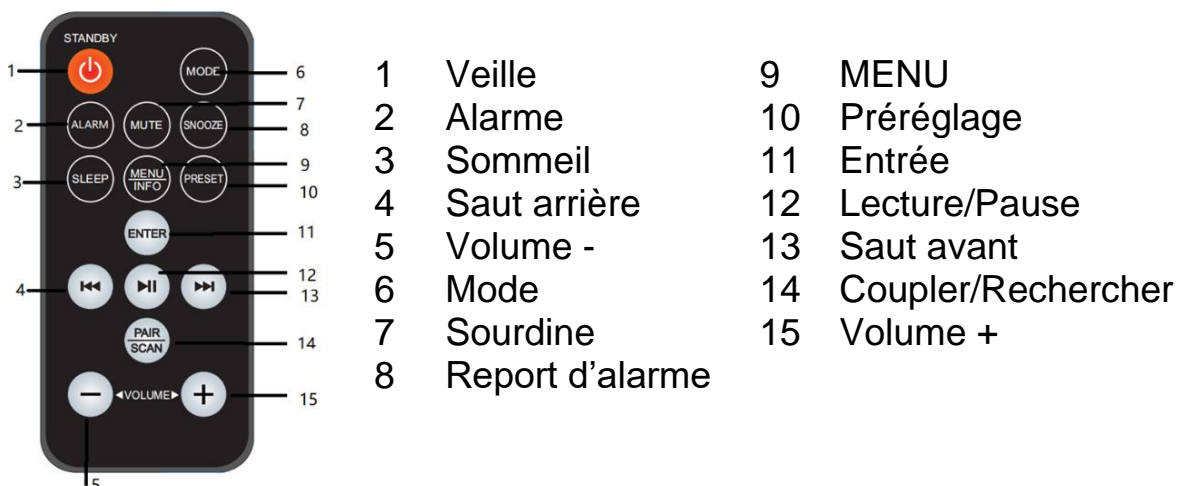
- N'utilisez l'appareil qu'à l'intérieur dans un lieu sec
- Protégez l'appareil contre l'humidité
- N'ouvrez pas l'appareil **RISQUE D'ELECTROCUTION !** Faites effectuer l'ouverture et l'entretien par un personnel qualifié
- Ne connectez cet appareil qu'à une prise murale correctement installée et reliée à la terre Assurez-vous que la tension principale corresponde aux recommandations de la plaque d'indice
- Assurez-vous que le câble d'alimentation reste au sec pendant le fonctionnement. Ne pincez pas le câble et ne l'endommagez d'aucune façon
- Un câble de réseau ou une prise abimés doivent être immédiatement remplacés par un centre agréé.
- En cas de tonnerre, débranchez immédiatement l'appareil de l'alimentation.
- Les enfants doivent être surveillés par leurs parents lorsqu'ils utilisent l'appareil.
- Ne nettoyez l'appareil qu'avec un tissu sec. N'utilisez PAS de PRODUITS DETERGENTS ou de CHIFFONS ABRASIFS !
- N'exposez pas l'appareil à la lumière directe du soleil ou toute autre source de chaleur
- Installez l'appareil dans un emplacement suffisamment ventilé pour éviter une accumulation de chaleur.
- Ne recouvrez pas les grilles d'aération !
- Installez l'appareil dans un emplacement sécurisé et sans vibrations.
- Ne pas installer l'appareil à proximité d'ordinateurs et fours à micro-ondes; sinon la réception de radio pourrait être perturbée.
- Ne pas ouvrir ou réparer l'appareil. Cela est dangereux et annulerait la garantie. La réparation doit être uniquement effectuée que par un centre de réparations / service agréé.
- L'appareil est équipé d'un « Laser Classe 1 ». Evitez toute exposition au rayon laser car cela pourrait blesser les yeux.
- N'utilisez que des piles au mercure et sans cadmium.
- Les piles usagées sont des déchets dangereux et ne doivent PAS être jetées avec les ordures ménagères !!! Ramenez les piles à votre point de vente ou aux points de collecte de votre ville.
- Eloignez les piles des enfants. Les enfants pourraient avaler les piles. En cas d'ingestion d'une pile, contactez immédiatement un médecin.
- Vérifiez régulièrement vos piles pour éviter les fuites.
- La prise de courant ou un coupleur d'appareil est utilisé comme dispositif de déconnexion, les dispositifs de déconnexion doivent rester facilement utilisables.
- Aucune source de flamme nue, telle que des bougies allumées, ne doit être placée sur l'appareil.
- Aucun objet rempli de liquide, tel que des vases, ne doit être placé sur l'appareil.
- Cet appareil, conçu pour les climats modérés, ne convient pas pour une utilisation dans les pays au climat tropical.

EMPLACEMENT DES BOUTONS



- | | | | |
|---|--|----|---------------------------------------|
| 1 | Levier de la porte du compartiment à CD | 8 | SYNTONISER/SAUTER/SÉLECTIONNER/REPORT |
| 2 | VEILLE/VOLUME | 9 | Haut-parleur |
| 3 | Pieds en caoutchouc | 10 | Plateau de CD |
| 4 | Port USB | 11 | Compartiment à CD |
| 5 | Écran LCD | 12 | Antenne |
| 6 | Boutons de fonctions (FONCTION, ALARME/SOMMEIL, RECHERCHER/LECTURE/PAUSE, COUPLER/ARRÊT, PRÉRÉGLAGE/MODE-P, MENU/INFO) | 13 | PRISE Jack AUX In |
| 7 | Prise casque | 14 | Entrée CC |

TÉLÉCOMMANDE



INSTALLATION

CONTENU DE L'ENVOI

- Unité principale
- Manuel d'instructions
- Adaptateur CA
- Télécommande

ALIMENTATION

- Assurez-vous que la tension est la même que celle indiquée sur la plaque d'identification de l'adaptateur secteur.
- Connectez l'adaptateur secteur fourni à une prise de courant de sécurité correctement installée et la fiche du câble à la prise d'entrée en courant continu située à l'arrière de l'appareil.

FONCTIONNEMENT SUR PILES

Retirez la languette en plastique à l'arrière de la télécommande pour la mettre sous tension.

Gestion de l'alimentation ERP

L'appareil s'éteint automatiquement après 30 minutes en mode veille en l'absence de signal audio. Pour l'allumer de nouveau, appuyez sur le bouton « **STANDBY/VOLUME** ».

FONCTIONNEMENT DE BASE

MISE EN MARCHÉ / ARRÊT

Appuyez sur le bouton « **STANDBY/VOLUME** » pour allumer l'appareil.

Appuyez sur le bouton « **STANDBY/VOLUME** » pour éteindre l'appareil en mode veille.

SÉLECTION DES MODES

En mode lecture, appuyez plusieurs fois sur le bouton « **FUNCTION** » ou sur le bouton « **MODE** » de la télécommande pour commuter entre les différents modes.

RÉGLAGE DU VOLUME

Tournez la molette « **STANDBY/VOLUME** » de l'appareil ou appuyez sur le bouton « **VOLUME -** » ou « **VOLUME +** » de la télécommande pour baisser ou augmenter le volume.

SOURDINE

En mode de lecture, appuyez sur le bouton « **MUTE** » de la télécommande ; les haut-parleurs n'émettent aucun son et le message « **MUTE** » s'affiche à l'écran.

Appuyez sur le bouton « **MUTE** » une fois de plus, ou sur le bouton « **VOLUME -** » ou « **VOLUME +** » pour annuler la fonction Muet. Le son est à nouveau diffusé via les haut-parleurs.

DAB

1. Appuyez plusieurs fois sur le bouton « **FUNCTION** » de l'appareil ou sur le bouton « **MODE** » de la télécommande pour sélectionner le mode DAB.
2. À la première mise en marche, l'appareil lancera automatiquement la fonction de recherche et recherchera toutes les stations disponibles.
3. Lors de la recherche, l'écran affiche « Scanning » ainsi qu'une barre de défilement qui indique la progression de la recherche et le nombre de stations trouvées.
4. Une fois la recherche terminée, l'appareil sélectionne la première station trouvée alphanumériquement.
5. Pour parcourir les stations trouvées, tournez la molette « **TUNE/SKIP/SELECT/SNOOZE** » et appuyez sur la molette « **TUNE/SKIP/SELECT/SNOOZE** » pour confirmer la station sélectionnée.
6. Vous pouvez aussi appuyer sur le bouton « **SKIP BACK** » ou « **SKIP FORWARD** » pour sélectionner la station trouvée, puis appuyer sur « **ENTER** » pour confirmer.

Remarque : Si aucune station n'est trouvée après la recherche automatique, l'appareil revient au menu de sélection de syntonisation.

RECHERCHE DAB COMPLÈTE

La recherche complète permet de rechercher tous les canaux disponibles sur la bande DAB III. À la fin de l'opération, la première station trouvée suivant l'ordre alphanumérique est sélectionnée automatiquement.

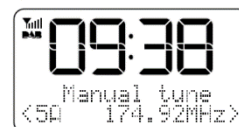
1. Appuyez sur le bouton « **SCAN/PLAY/PAUSE** » pour démarrer la recherche intégrale, ou appuyez longuement sur le bouton « **MENU/INFO** » pour accéder au menu.
2. Tournez la molette « **TUNE/SKIP/SELECT/SNOOZE** » pour sélectionner « Station Scan », puis appuyez sur « **TUNE/SKIP/SELECT/SNOOZE** » pour confirmer. Sélectionnez « Full Scan » et appuyez sur « **TUNE/SKIP/SELECT/SNOOZE** » pour confirmer. L'écran affiche « Scanning », ainsi qu'une barre qui indique la progression de la recherche et le nombre de stations de radio trouvées.
3. Toutes les stations trouvées seront automatiquement enregistrées.



SYNTONISATION MANUELLE EN MODE DAB

En plus de la fonction de recherche complète, vous pouvez syntoniser manuellement une station de radio. Cette fonction est très utile lorsque votre radio a manqué des stations.

1. Appuyez longuement sur le bouton « **MENU/INFO** » pour accéder au menu, puis tournez la molette « **TUNE/SKIP/SELECT/SNOOZE** » pour choisir « Station Scan ». Appuyez sur la molette « **TUNE/SKIP/SELECT/SNOOZE** » pour confirmer, puis choisissez « Manual Tune » et appuyez de nouveau sur la molette pour confirmer.
2. Tournez la molette « **TUNE/SKIP/SELECT/SNOOZE** » pour choisir un canal DAB entre 5A et 13F.
3. Une fois que vous avez choisi le numéro du canal DAB, appuyez sur le bouton



« **TUNE/SKIP/SELECT/SNOOZE** » pour accéder au multiplex actuel. Le multiplex s'affiche à présent à l'écran, avec en dessous la puissance du signal.

4. En mode de syntonisation manuelle, vous ne voyez pas les nouvelles stations de radio et l'appareil n'émet aucun son. Pour trouver les stations nouvellement syntonisées, recherchez-les dans la liste des stations.

ENREGISTRER LES STATIONS DE RADIO

En mode DAB ou FM, vous pouvez stocker jusqu'à 20 stations de radio préférées dans la mémoire. Vous pouvez ainsi accéder rapidement et facilement à vos stations de radio préférées.

1. Pour enregistrer une station radio désirée, tournez la molette « **TUNE/SKIP/SELECT/SNOOZE** » et appuyez sur la molette « **TUNE/SKIP/SELECT/SNOOZE** » pour confirmer. Appuyez sur le bouton « **PRESET/P-MODE** ».
2. Les stations préréglées s'affichent à présent à l'écran, de 1 à 20, sous la forme : « <1: (Empty) > ».
3. Tournez la molette « **TUNE/SKIP/SELECT/SNOOZE** » pour sélectionner le numéro de la station préréglée désirée. Appuyez longuement sur la molette « **TUNE/SKIP/SELECT/SNOOZE** » pour enregistrer la station en tant que préréglage. Le message: « Preset (x) Stored » s'affiche à l'écran
Remarque : Si une station radio est déjà enregistrée sur un numéro, le nom de la station en question, sa fréquence et son numéro s'affichent à l'écran. Vous pouvez remplacer une station mémorisée en procédant de la même façon que pour mémoriser une station radio sur un numéro de préréglage vide.
4. Répétez les étapes 1 à 3 pour enregistrer d'autres stations radio.

RAPPEL DES STATIONS DE RADIO ENREGISTRÉES

1. Pour rappeler une station enregistrée, appuyez sur « **PRESET/P-MODE** ». Tournez la molette « **TUNE/SKIP/SELECT/SNOOZE** » pour choisir la station désirée, puis appuyez sur « **TUNE/SKIP/SELECT/SNOOZE** » pour confirmer.
2. Si vous choisissez un numéro de station préréglé à laquelle aucune station n'a été attribuée, « Preset Empty » s'affiche.

INFORMATIONS DAB AFFICHÉES

Appuyez plusieurs fois sur le bouton « **MENU/INFO** » pour parcourir les modes d'informations. Les informations s'affichent dans la partie inférieure de l'écran.

DRC (compression de plage dynamique)

Cette fonction permet de réduire l'écart entre les sons les plus forts et ceux les plus faibles diffusés.

Elle permet pratiquement de renforcer les sons relativement faibles et d'atténuer les sons relativement forts.

Remarque : la DRC ne fonctionne que si elle est activée par le diffuseur d'une station radio donnée.

1. Appuyez longuement sur le bouton « **MENU/INFO** », puis tournez la molette « **TUNE/SKIP/SELECT/SNOOZE** » pour sélectionner « System ». Appuyez ensuite sur la molette « **TUNE/SKIP/SELECT/SNOOZE** » pour confirmer.
2. Tournez la molette « **TUNE/SKIP/SELECT/SNOOZE** » pour sélectionner « DRC », puis appuyez sur « **TUNE/SKIP/SELECT/SNOOZE** » pour confirmer.
3. Choisissez à présent l'une des options suivantes, « Off/Low/High », puis appuyez sur « **TUNE/SKIP/SELECT/SNOOZE** » pour confirmer.

ÉLAGAGE INVALIDE

Vous pouvez supprimer toutes les stations non accessibles de la liste.

1. Appuyez longuement sur le bouton « **MENU/INFO** », puis tournez la molette « **TUNE/SKIP/SELECT/SNOOZE** » pour sélectionner « System ». Appuyez ensuite sur la molette « **TUNE/SKIP/SELECT/SNOOZE** » pour confirmer.
2. Tournez la molette « **TUNE/SKIP/SELECT/SNOOZE** » pour sélectionner « Prune », puis appuyez sur « **TUNE/SKIP/SELECT/SNOOZE** » pour confirmer.
3. Choisissez « No » ou « Yes », puis appuyez sur « **TUNE/SKIP/SELECT/SNOOZE** » pour confirmer la sélection.

FM

Appuyez plusieurs fois sur le bouton « **FUNCTION** » de l'appareil ou sur le bouton « **MODE** » de la télécommande pour sélectionner le mode FM.

RECHERCHE DE STATION AUTOMATIQUE

1. Tournez la molette « **TUNE/SKIP/SELECT/SNOOZE** » dans le sens des aiguilles d'une montre, puis appuyez sur le bouton « **SCAN/PLAY/PAUSE** ». Vous pouvez également appuyer sur « **PAIR/SCAN** », puis sur « **SKIP FORWARD** » sur la télécommande. La radio démarre la recherche ascendante ; elle s'arrête automatiquement lorsqu'une station radio est trouvée.
2. Tournez la molette « **TUNE/SKIP/SELECT/SNOOZE** » dans le sens contraire des aiguilles d'une montre, puis appuyez sur « **SCAN/PLAY/PAUSE** ». La radio démarre la recherche descendante ; elle s'arrête automatiquement lorsqu'une station radio est trouvée.

RECHERCHE MANUELLE DE STATIONS

Tournez la molette « **TUNE/SKIP/SELECT/SNOOZE** » ou appuyez longuement sur « **SKIP BACK** » ou « **SKIP FORWARD** » jusqu'à ce que vous trouviez la station radio désirée.

Remarque : Pour une meilleure réception, veuillez ajuster la position de l'antenne. Dans le menu « Audio setting mode », choisissez le mode Mono pour améliorer la réception FM.

ENREGISTRER LES STATIONS DE RADIO

L'enregistrement des stations de radio est identique à celui du mode DAB.

RAPPEL DES STATIONS DE RADIO ENREGISTRÉES

Le rappel des stations de radio est identique à celui du mode DAB.

INFORMATIONS FM AFFICHÉES

Appuyez plusieurs fois sur le bouton « **MENU/INFO** » pour parcourir les modes d'informations. Les informations s'affichent dans la partie inférieure de l'écran.

ANNONCE

La fonction d'annonce permet à votre appareil d'interrompre la lecture radio et de changer de station en cas d'annonce urgente ou relative au trafic diffusée par une autre station.

Pour activer la fonction d'annonce, procédez comme suit :

1. Appuyez longuement sur le bouton « **MENU/INFO** », puis tournez la molette « **TUNE/SKIP/SELECT/SNOOZE** » pour sélectionner « System ». Appuyez ensuite sur la molette « **TUNE/SKIP/SELECT/SNOOZE** » pour confirmer.
2. Tournez la molette « **TUNE/SKIP/SELECT/SNOOZE** » pour sélectionner « Announcement », puis appuyez sur « **TUNE/SKIP/SELECT/SNOOZE** » pour confirmer.
3. Choisissez « On » ou « Off », puis appuyez sur « **TUNE/SKIP/SELECT/SNOOZE** » pour confirmer la sélection.

RÉGLAGE AUDIO (Stéréo autorisé / Mono forcé)

1. Appuyez longuement sur le bouton « **MENU/INFO** » pour accéder au menu, puis tournez la molette « **TUNE/SKIP/SELECT/SNOOZE** » pour sélectionner « Audio Setting ». Appuyez ensuite sur la molette « **TUNE/SKIP/SELECT/SNOOZE** » pour confirmer.
2. Tournez la molette « **TUNE/SKIP/SELECT/SNOOZE** » pour sélectionner le paramètre audio désiré, « Stereo allowed » ou « Forced mono ». Appuyez ensuite sur la molette « **TUNE/SKIP/SELECT/SNOOZE** » pour confirmer.

USB

1. **USB** : Branchez le dispositif USB sur le port dédié situé sur la façade de l'appareil.
2. Appuyez à plusieurs reprises sur le bouton « **FUNCTION** » ou « **MODE** » pour sélectionner le mode USB.
3. Appuyez sur « **SCAN/PLAY/PAUSE** » ou « **PLAY/PAUSE** » pour démarrer ou interrompre la lecture.
4. Tournez la molette « **TUNE/SKIP/SELECT/SNOOZE** » ou appuyez sur « **SKIP BACK** » ou « **SKIP FORWARD** » pour choisir la piste précédente ou suivante.
5. Appuyez sur le bouton « **PAIR/STOP** » pour arrêter la lecture.
6. Appuyez plusieurs fois sur le bouton « **PRESET/P-MODE** » pour sélectionner l'un des modes de lecture ci-dessous:
 - **ONE** : La lecture de la piste en cours est répétée
 - **FOL** : La lecture de l'ensemble du dossier est répétée
 - **ALL** : La lecture de toutes les pistes est répétée
 - **RAN** : La lecture s'effectue de façon aléatoire
 - **OFF**

CD

1. **CD** : Ouvrez la porte du compartiment à CD et bloquez-la à l'aide du levier dédié. Insérez un CD et refermez la porte du compartiment à CD en la tenant d'une main et en tirant doucement de l'autre main le levier dédié vers l'avant de la radio. La porte étant à présent débloquée, vous pouvez la refermer
2. Appuyez à plusieurs reprises sur le bouton « **FUNCTION** » ou « **MODE** » pour sélectionner le mode CD.
3. Appuyez sur « **SCAN/PLAY/PAUSE** » ou « **PLAY/PAUSE** » pour démarrer ou interrompre la lecture.
4. Tournez la molette « **TUNE/SKIP/SELECT/SNOOZE** » ou appuyez sur « **SKIP BACK** » ou « **SKIP FORWARD** » pour choisir la piste précédente ou suivante
5. Appuyez sur le bouton « **PAIR/STOP** » pour arrêter la lecture.
6. Appuyez plusieurs fois sur le bouton « **PRESET/P-MODE** » pour sélectionner l'un des modes de lecture ci-dessous:
 - **ONE** : La lecture de la piste en cours est répétée
 - **FOL** : La lecture de l'ensemble du dossier est répétée (uniquement en mode CD MP3)
 - **ALL** : La lecture de toutes les pistes est répétée
 - **RAN** : La lecture s'effectue de façon aléatoire
 - **OFF**

AUX

1. Branchez le câble AUX à l'arrière de l'appareil (non fourni)
2. Appuyez plusieurs fois sur le bouton « **FUNCTION** » de l'appareil ou sur le bouton « **MODE** » de la télécommande pour sélectionner le mode AUXILIAIRE.
3. Lancez la lecture de votre dispositif externe.

BLUETOOTH®

Si vous utilisez un dispositif audio Bluetooth, assurez-vous que la distance de fonctionnement est inférieure à 10 mètres.

Un environnement différent peut avoir un effet sur la distance de fonctionnement.

1. Appuyez à plusieurs reprises sur le bouton « **FUNCTION** » de l'appareil ou sur le bouton « **MODE** » de la télécommande pour sélectionner le mode Bluetooth (le message « Bluetooth mode » clignote à l'écran).
2. Activez la fonction Bluetooth sur votre appareil audio et choisissez « NR961 ». Une fois que votre appareil audio a été appairé avec succès, le « mode Bluetooth » reste activé.
3. Appuyez sur « **PLAY/PAUSE/MUTE/SCAN** » pour lancer ou interrompre la lecture.
4. Tournez la molette « **PLAY/PAUSE/MUTE/SCAN** » pour choisir la piste précédente ou suivante.

ATTENTION : l'appareil comporte uniquement un récepteur Bluetooth. Vous ne pouvez pas le coupler à un casque ou à des haut-parleurs Bluetooth.

SOMMEIL

1. Allumez la radio et appuyez sur le bouton « **ALARM/SLEEP** » pour activer la fonction de sommeil.
2. Tournez la molette « **TUNE/SKIP/SELECT/SNOOZE** » ou appuyez plusieurs fois sur « **SKIP BACK** » ou « **SKIP FORWARD** » pour choisir l'une des options de durée de sommeil suivantes : « OFF/15/30/45/60/90 »
L'appareil s'éteint après la durée que vous aurez choisie.

Remarque :

Pour réinitialiser la fonction de sommeil, appuyez plusieurs fois sur le bouton « **ALARM/SLEEP** » ou tournez la molette « **TUNE/SKIP/SELECT/SNOOZE** » jusqu'à ce que l'option « Sleep off » s'affiche à l'écran.

ALARME

Vous pouvez définir deux alarmes différentes.

- Appuyez longuement sur le bouton « **ALARM/SLEEP** » pour accéder au réglage d'alarme.
- Tournez la molette « **TUNE/SKIP/SELECT/SNOOZE** » pour sélectionner « Alarm 1 » ou « Alarm 2 », puis appuyez dessus pour confirmer. Vous pouvez à présent configurer les options suivantes. Tournez la molette « **TUNE/SKIP/SELECT/SNOOZE** » pour parcourir les options disponibles, puis appuyez sur « **TUNE/SKIP/SELECT/SNOOZE** » pour effectuer des modifications. Une fois les modifications terminées, appuyez sur la molette « **TUNE/SKIP/SELECT/SNOOZE** » pour confirmer et passer à d'autres options.

1. **Alarme :** Marche/arrêt
2. **Heure :** Définissez l'heure d'alarme désirée.
3. **Mode :** Choisissez l'avertisseur, la radio DAB ou la radio FM
4. **Source :** Si vous choisissez la radio FM/DAB, sélectionnez la dernière station radio lue ou une station radio pré-réglée de votre choix
5. **Répéter :** choisissez l'une des fréquences ci-dessous : Une fois, Quotidien, Week-end ou Lundi à vendredi.
6. **Volume :** Réglez le volume d'alarme désiré
7. **Enregistrer :** Enregistrez vos réglages d'alarme

Appuyez sur le bouton « **STANDBY/VOLUME** » pour arrêter la sonnerie d'alarme.

RÉGLAGES

Activez le mode DAB/FM et appuyez longuement sur le bouton « **MENU/INFO** ». Tournez la molette « **TUNE/SKIP/SELECT/SNOOZE** » et choisissez « System », puis appuyez sur le bouton « **TUNE/SKIP/SELECT/SNOOZE** » pour confirmer. Pour choisir le réglage désiré, tournez la molette « **TUNE/SKIP/SELECT/SNOOZE** » jusqu'à celui-ci, puis appuyez sur « **TUNE/SKIP/SELECT/SNOOZE** » pour confirmer.

- **Égaliseur**

Choisissez le mode souhaité de l'égaliseur:

Personnalisé/Normal/Classique/Jazz/Pop/Rock/Voix

Si vous sélectionnez « Custom », tournez la molette « **TUNE/SKIP/SELECT/SNOOZE** » pour choisir le mode d'égaliseur: Aigû ou basse. Appuyez sur la molette

« **TUNE/SKIP/SELECT/SNOOZE** » pour confirmer le mode d'égaliseur souhaité. Tournez la molette « **TUNE/SKIP/SELECT/SNOOZE** » pour définir la valeur d'égaliseur de votre choix, puis appuyez dessus pour confirmer.

Remarque : Lorsque vous sélectionnez l'égaliseur personnalisé, veillez à choisir des valeurs appropriées, car les effets audio varient en fonction des types de musique. Si le son est déformé, veuillez ajuster les valeurs de l'égaliseur.

- **Heure**

Réglez l'heure et la date manuellement, choisissez le format 12 heures ou 24 heures, configurez la mise à jour automatique

- **Rétroéclairage**

Réglez le rétroéclairage sur « On level » ou « Timeout »

- **Langue**

Choisir la langue désirée

- **Réinitialisation des réglages d'usine**

Tournez la molette « **TUNE/SKIP/SELECT/SNOOZE** » pour sélectionner « Yes », puis appuyez sur la molette « **TUNE/SKIP/SELECT/SNOOZE** » pour confirmer la réinitialisation.

Tous les réglages et stations seront supprimés !

Sélectionnez « No » pour annuler la réinitialisation aux valeurs d'usine.

Remarque : En cas d'erreur système ou si l'appareil ne fonctionne pas normalement, débranchez d'abord l'adaptateur secteur. Patientez quelques minutes, puis appuyez longuement sur « ALARM 2 » et le bouton « PRESET MEMORY » tout en rebranchant l'adaptateur secteur. L'appareil redémarrera.

- **Version du logiciel**

Vous pouvez afficher la version du logiciel installé.

La version actuelle du manuel d'instructions peut être téléchargée à l'adresse www.soundmaster.de

Modifications techniques et fautes d'impression réservées.

Copyright de Wörlein GmbH, 90556 Cadolzburg, www.soundmaster.de

Duplication uniquement avec l'autorisation de Woerlein GmbH



PROTEZIONE AMBIENTALE

Non smaltire il presente prodotto tra i normali rifiuti domestici al termine del suo ciclo di vita. Portarlo invece ad un centro specializzato nel riciclo di materiale elettrico e dispositivi elettronici. Quest'obbligo è indicato dal simbolo di riciclo presente sul prodotto, sul manuale di istruzioni o sulla confezione.

I materiali sono riciclabili secondo la loro etichettatura.

Riutilizzando materiali o altre forme di riciclaggio di vecchi dispositivi e imballaggi, dai un contributo importante alla protezione del nostro ambiente. Se necessario, rimuovere gratuitamente le batterie e i dati personali prima dello smaltimento e chiedere all'autorità locale informazioni sul punto di smaltimento responsabile.

	ATTENZIONE	
Rischio di scosse elettriche Non aprire il dispositivo!		
Cautela: Per ridurre il rischio di scosse elettriche, non rimuovere la copertura (o il retro). Il prodotto non contiene componenti riparabili. Affidare le riparazioni esclusivamente a personale qualificato.		



Tale simbolo indica la presenza all'interno dell'apparecchio di componenti che generano tensione elettrica a livelli pericolosi, capaci di produrre scosse elettriche.



Tale simbolo indica la presenza di importanti istruzioni di utilizzo e manutenzione del prodotto.



Le batterie usate sono rifiuti pericolosi e NON devono essere smaltite assieme agli altri rifiuti domestici! Infatti, ogni consumatore è **obbligato a norma di legge** a restituire **tutte le batterie** ai centri di riciclaggio ecosostenibile – indipendentemente

dalla presenza nelle batterie di sostanze più o meno dannose*). **Le batterie usate possono essere consegnate in maniera completamente gratuita ai centri di raccolta pubblica o al proprio rivenditore.**

Riportare le batterie solo quando esse sono completamente scariche.

*) indicate dai simboli Cd = cadmio, Hg = mercurio, Pb = piombo

	AVVERTENZA
NON INGERIRE LA BATTERIA, RISCHIO DI USTIONI DA SOSTANZE CHIMICHE	
Il presente prodotto contiene una batteria a bottone. In caso di ingestione della batteria a bottone, diverse ustioni da sostanze chimiche piuttosto gravi potrebbero verificarsi in sole 2 ore con il rischio di decesso.	
Tenere lontane dalla portata dei bambini le batterie usate e nuove. Se il vano batteria non si chiude correttamente, non utilizzare più il prodotto tenendolo lontano dalla portata dei bambini.	
In caso di ingestione o posizionamento della batteria a bottone all'interno di una qualsiasi parte del corpo, rivolgersi immediatamente a un medico.	

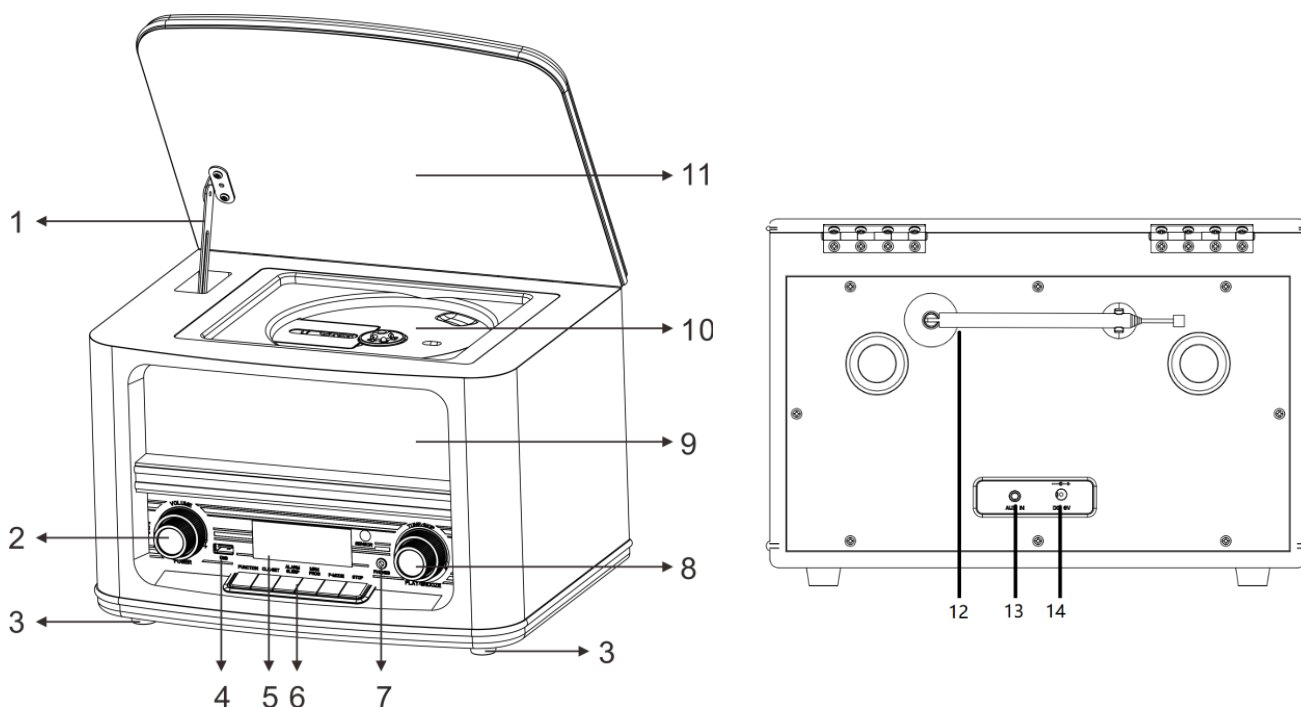
	ATTENZIONE – IL DISPOSITIVO PUÒ EMETTERE RADIAZIONI LASER INVISIBILI, IN CASO DI APERTURA DEL COPERCHIO O RIMOZIONE DEL BLOCCO DI PROTEZIONE. EVITARE L'ESPOSIZIONE ALLE EMISSIONI LASER.
--	--



Per evitare possibili danni all'udito, non ascoltare musica ad alto volume per un periodo di tempo prolungato.

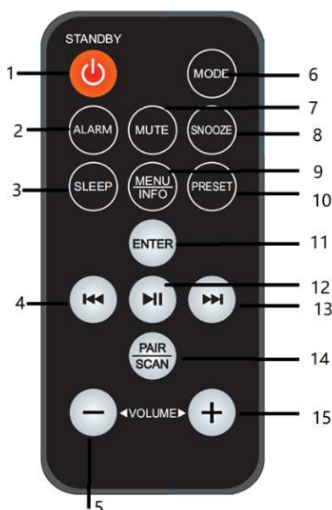
- Usare il dispositivo esclusivamente al chiuso, in ambienti asciutti. Proteggere il dispositivo dall'umidità.
- Non aprire l'unità. **RISCHIO DI SCOSSE ELETTRICHE!** Affidare l'apertura dell'apparecchio e le riparazioni esclusivamente a personale qualificato.
- Collegare il presente dispositivo esclusivamente ad una presa a muro ben installata e dotata di messa a terra. Accertarsi che la tensione di alimentazione corrisponda a quella nominale riportata sulla targa del prodotto.
- Tenere il cavo di alimentazione lontano da fonti di umidità durante il funzionamento. Non ostruire o danneggiare il cavo di alimentazione in alcun modo.
- Avvisi per la disconnessione del dispositivo: La spina di alimentazione serve per la connessione del dispositivo alla rete elettrica, quindi tenerla sempre in posizione facilmente accessibile.
- Se il cavo o la spina di alimentazione sono danneggiati in qualunque modo, farli sostituire immediatamente presso un centro di assistenza autorizzato.
- In caso di temporali, disconnettere immediatamente il dispositivo dalla rete elettrica.
- Il dispositivo può essere utilizzato dai bambini, solo sotto il controllo dei genitori.
- Per la pulizia dell'apparecchio, servirsi esclusivamente di un panno asciutto.
- **NON USARE DETERGENTI o PANNI ABRASIVI!**
- Installare il dispositivo in un ambiente dotato di sufficiente ventilazione, per evitare problemi di surriscaldamento.
- Non ostruire le aperture di ventilazione!
- La libera circolazione dell'aria potrebbe essere ostacolata, ostruendo le feritoie di ventilazione con oggetti, quali giornali, tovaglie o tende ecc.
- Tenere l'apparecchio lontano da schizzi o zampilli, evitando di appoggiare sopra di esso oggetti contenenti liquidi, ad esempio tazze.
- L'unità non deve essere esposta direttamente alla luce solare o altre fonti di calore, né conservata in ambienti eccessivamente freddi, umidi, polverosi o soggetti ad urti e vibrazioni.
- Non tentare di applicare cavi, spine o altri oggetti all'unità, né tentare di aprirla.
- Installare il dispositivo in una posizione sicura e non soggetta a vibrazioni.
- Non appoggiare sul dispositivo fonti di fiamme libere, ad esempio candele accese.
- Installare l'apparecchio lontano da computer o unità a microonde, che potrebbero causare interferenze alla ricezione radio.
- Non tentare di aprire o riparare l'unità. Tale operazione espone l'utente a rischio di lesioni e rende nulla la garanzia del prodotto. Per le riparazioni affidarsi esclusivamente a personale / centri di assistenza autorizzati.
- Il dispositivo è dotato di una fonte di emissioni laser di Classe 1. Evitare di esporsi direttamente all'emissione dei fasci laser, che potrebbero causare danni agli occhi.
- Usare esclusivamente batterie prive di mercurio e cadmio.
- Le batterie non devono essere esposte direttamente a fonti di calore, quali luce solare, fiamme libere o simili.
- Le batterie usate sono rifiuti pericolosi e NON devono essere smaltite assieme agli altri rifiuti domestici!!! Portare invece le batterie vecchie al proprio rivenditore o in appositi centri di raccolta locali.
- Tenere le batterie fuori della portata dei bambini. I bambini potrebbero infatti correre il rischio di ingerirle. Consultare immediatamente un medico in caso di ingestione di batterie.
- Controllare regolarmente che le batterie del proprio apparecchio non abbiano perdite.
- L'apparato è concepito per l'uso in zone con climi temperati; non è adatto all'uso in paesi con climi tropicali.

POSIZIONE DEI COMANDI



- | | | | |
|---|---|----|------------------------------|
| 1 | Staffa di supporto sportello CD | 8 | SINTONIA/SALTA/SCEGLI/SNOOZE |
| 2 | STANDBY/VOLUME | 9 | Altoparlante |
| 3 | Piedini in gomma | 10 | Vassoio del CD |
| 4 | Slot USB | 11 | Sportello CD |
| 5 | Schermo LCD | 12 | Antenna |
| 6 | Tasti funzione (FUNZIONE;
SVEGLIA/SLEEP;
SCANSIONE/RIPRODUZIONE/
PAUSA; ABBINA/STOP;
PREIMPOSTAZIONE/MODALIT
À P; MENU/INFO) | 13 | Ingresso AUX |
| 7 | Jack per cuffie | 14 | Ingresso CC |

TELECOMANDO



- | | | | |
|---|-------------------------|----|--------------------|
| 1 | Standby | 9 | MENU |
| 2 | Allarmi | 10 | Preselezione |
| 3 | Spegnimento | 11 | Inserisci |
| 4 | Salta indietro | 12 | Riproduzione/Pausa |
| 5 | Volume - | 13 | Salta avanti |
| 6 | Modalità | 14 | Abbina/Scansione |
| 7 | Disattivazione
audio | 15 | Volume + |
| 8 | Funzione
Snooze | | |

INSTALLAZIONE

CONTENUTO DELLA CONFEZIONE

- Unità principale
- Manuale di istruzioni
- Un adattatore CA
- Telecomando

ALIMENTAZIONE

- Assicurarsi che la tensione elettrica corrisponda a quella indicata sulla targhetta identificativa dell'adattatore CA.
- Collegare l'adattatore CA fornito in dotazione a una presa installata adeguatamente secondo la vigente normativa in materia di sicurezza. Inserire la spina del cavo nel jack di ingresso CC posizionato sul retro dell'unità.

FUNZIONAMENTO A BATTERIA

Estrarre la protezione in plastica sul retro del telecomando per attivarlo.

Direttiva ERP per l'efficienza energetica

L'unità si spegnerà automaticamente dopo 30 minuti in modalità Standby in assenza di segnale audio. Per riaccendere l'unità premere il pulsante "STANDBY/VOLUME".

FUNZIONAMENTO DI BASE

ACCENSIONE/SPEGNIMENTO

Premere il pulsante "STANDBY/VOLUME" per accendere l'unità.

Premere il pulsante "STANDBY/VOLUME" per spegnere l'unità in modalità standby.

MODALITÀ DI SELEZIONE

Durante la riproduzione, premere ripetutamente il pulsante "FUNCTION" o il pulsante "MODE" sul telecomando per passare da una modalità all'altra.

REGOLAZIONE DEL VOLUME

Ruotare la manopola "STANDBY/VOLUME" sull'unità o premere il pulsante **VOLUME -** o **VOLUME +** sul telecomando per alzare o abbassare il volume.

SILENZIAMENTO

Durante la riproduzione, premere il pulsante "MUTE" sul telecomando per disattivare il volume degli altoparlanti; sul display appare la scritta 'MUTE'.

Premere nuovamente il pulsante "MUTE" o il pulsante **VOLUME -** o **VOLUME +** per disattivare la funzione di silenziamento. Gli altoparlanti riprenderanno a funzionare correttamente.

DAB

1. Premere ripetutamente il pulsante **"FUNCTION"** o il pulsante **"MODE"** sul telecomando per selezionare la modalità DAB.
2. Al primo uso l'unità avvierà automaticamente la funzione di scansione cercando tutte le stazioni disponibili.
3. Durante la scansione, sul display verrà visualizzato "Scanning" unitamente a una barra di scorrimento indicante il progresso della scansione e il numero delle stazioni trovate.
4. Conclusa la scansione, l'unità selezionerà la prima stazione radio trovata procedendo per ordine alfabetico.
5. Per esplorare le stazioni trovate, ruotare la manopola **"TUNE/SKIP/SELECT/SNOOZE"**, quindi premere la manopola **"TUNE/SKIP/SELECT/SNOOZE"** per confermare la stazione selezionata.
6. È anche possibile selezionare le stazioni trovate premendo **"SKIP BACK"** o **"SKIP FORWARD"** e confermare la scelta con il pulsante **"ENTER"**.

Nota: Se dopo la scansione automatica non è stata trovata alcuna stazione, l'unità ritornerà al Menu Selezione Sintonizzazione.

SCANSIONE COMPLETA IN DAB

La scansione completa ricercherà tutti i canali della banda III DAB. Una volta terminata la ricerca, viene selezionata automaticamente la prima stazione trovata in ordine alfanumerico.

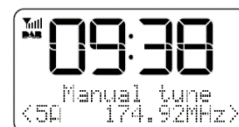
1. Premere il pulsante **"SCAN/PLAY/PAUSE"** per attivare la scansione completa oppure tenere premuto il pulsante **"MENU/INFO"** per accedere al menu.
2. Ruotare la manopola **"TUNE/SKIP/SELECT/SNOOZE"** per selezionare "Station Scan", quindi premere la manopola **"TUNE/SKIP/SELECT/SNOOZE"** per confermare la scelta. Selezionare "Full Scan" e confermare la scelta con **"TUNE/SKIP/SELECT/SNOOZE"**. Sul display verrà visualizzato "Scanning" insieme a una barra di scorrimento indicante il progresso della scansione e il numero di stazioni trovate fino a quel momento.
3. Tutte le stazioni che sono state trovate verranno salvate automaticamente.



SINTONIZZAZIONE MANUALE IN DAB

Oltre alla funzione di scansione completa, è possibile effettuare la sintonizzazione manuale. Può risultare utile se si è a conoscenza di aver perso delle stazioni.

1. Tenere premuto il pulsante **"MENU/INFO"** per accedere al menu e usare la manopola **"TUNE/SKIP/SELECT/SNOOZE"** per scegliere l'opzione "Station Scan", quindi premere la manopola **"TUNE/SKIP/SELECT/SNOOZE"** per confermare la scelta, selezionare l'opzione "Manual Tune" e confermare di nuovo.
2. Scegliere con la manopola **"TUNE/SKIP/SELECT/SNOOZE"** uno dei canali DAB compresi tra 5A e 13F.



- Una volta selezionato il numero di canale DAB desiderato, premere il pulsante **“SELECT/ENTER”** per entrare nel multiplex corrente.
Sul display verrà visualizzato il multiplex; in basso sarà possibile vedere la potenza del segnale.
- Durante la sintonizzazione manuale, non verrà visualizzata alcuna stazione radio nuova né verrà riprodotto alcun audio. Per trovare le stazioni radio su cui ci si è sintonizzati di recente occorre cercare nell'elenco delle stazioni.

MEMORIZZARE LE STAZIONI RADIO

Sia in modalità DAB sia in modalità FM, è possibile memorizzare fino a 20 stazioni preferite. Così facendo, sarà possibile avere accesso in modo rapido e facile alle stazioni preferite.

- Per memorizzare una stazione, selezionarla usando la manopola **“TUNE/SKIP/SELECT/SNOOZE”** e premere la manopola **“TUNE/SKIP/SELECT/SNOOZE”** per confermare l'operazione. Premere il pulsante **“PRESET/P-MODE”**.
- Ora il display mostra le stazioni preimpostate da 1-20 **<1: (Empty) >**.
- Usando la manopola **“TUNE/SKIP/SELECT/SNOOZE”**, scegliere il numero di stazione preimpostata richiesto. Tenere premuta la manopola **“TUNE/SKIP/SELECT/SNOOZE”** per memorizzare la stazione come preimpostata. Sul display apparirà: **“Preset (x) Stored”**
Nota: Se c'è una stazione già memorizzata, il display mostrerà **“Nome stazione/frequenza e P#”**. È possibile sovrascrivere la posizione di una stazione già memorizzata oppure memorizzare una stazione preimpostata in una posizione vuota.
- Ripetere i passi 1-3 per memorizzare altre stazioni.

RICHIAMARE LE STAZIONI RADIO MEMORIZZATE

- Per richiamare una stazione memorizzata, premere il pulsante **“PRESET/P-MODE”**. Per scegliere una stazione, selezionarla usando la manopola **“TUNE/SKIP/SELECT/SNOOZE”** e premere la manopola **“TUNE/SKIP/SELECT/SNOOZE”** per confermare la scelta.
- Se si sceglie un numero di preselezione che non è stato utilizzato per memorizzare una stazione radio, sul display si leggerà **“Preset Empty”**.

VISUALIZZAZIONE DI INFORMAZIONI DAB

Premere ripetutamente il pulsante **“MENU/INFO”** per visualizzare le modalità di informazioni. Le informazioni sono visualizzate sulla parte inferiore del display.

DRC (Compressione della gamma dinamica)

Tale funzione riduce la differenza tra il suono più forte e quello più lieve durante la trasmissione. In pratica, rende i suoni lievi relativamente più forti e quelli forti relativamente più lievi.

Nota: La compressione della gamma dinamica lavora solo se è abilitata dall'emittente per una stazione specifica.

- Tenere premuto il pulsante **“MENU/INFO”** e ruotare la manopola **“TUNE/SKIP/SELECT/SNOOZE”** per selezionare **“System”**, quindi premere la manopola **“TUNE/SKIP/SELECT/SNOOZE”** per confermare la scelta.
- Ruotare la manopola **“TUNE/SKIP/SELECT/SNOOZE”** per selezionare **“DRC”** e confermare con **“TUNE/SKIP/SELECT/SNOOZE”**
- Poi scegliere tra le opzioni **“Off/Low/High”** e confermare con **“TUNE/SKIP/SELECT/SNOOZE”**

MODALITÀ PRUNE

È possibile rimuovere tutte le stazioni non disponibili dall'elenco.

1. Tenere premuto il pulsante **"MENU/INFO"** e ruotare la manopola **"TUNE/SKIP/SELECT/SNOOZE"** per selezionare "System", quindi premere la manopola **"TUNE/SKIP/SELECT/SNOOZE"** per confermare la scelta.
2. Ruotare la manopola **"TUNE/SKIP/SELECT/SNOOZE"** per selezionare "Prune" e confermare con **"TUNE/SKIP/SELECT/SNOOZE"**
3. Poi scegliere tra le opzioni "No" e "Yes" e confermare con **"TUNE/SKIP/SELECT/SNOOZE"**.

FM

Premere ripetutamente il pulsante **"FUNCTION"** o il pulsante **"MODE"** sul telecomando per selezionare la modalità FM.

RICERCA AUTOMATICA DELLE STAZIONI

1. Ruotare la manopola **"TUNE/SKIP/SELECT/SNOOZE"** in senso orario e premere il pulsante **"SCAN/PLAY/PAUSE"**. È anche possibile premere il pulsante **"PAIR/SCAN"** e poi **"SKIP FORWARD"** sul telecomando. La radio avvierà la ricerca in avanti e si interromperà automaticamente una volta trovata una stazione.
2. Ruotare la manopola **"TUNE/SKIP/SELECT/SNOOZE"** in senso antiorario e premere la manopola **"SCAN/PLAY/PAUSE"**. La radio avvierà la ricerca all'indietro e si interromperà automaticamente una volta trovata una stazione.

RICERCA MANUALE DELLE STAZIONI

Ruotare la manopola **"TUNE/SKIP/SELECT/SNOOZE"**, oppure premere **"SKIP BACK"** o **"SKIP FORWARD"** fino a quando non si trova la stazione radio richiesta.

Nota: Per ottenere una ricezione migliore, regolare la posizione dell'antenna. In modalità "Audio setting mode", scegliere la modalità mono. La ricezione in FM sarà migliore.

MEMORIZZARE LE STAZIONI RADIO

Per salvare le stazioni radio procedere come spiegato per la modalità DAB.

RICHIAMARE LE STAZIONI RADIO MEMORIZZATE

Per richiamare le stazioni radio procedere come spiegato per la modalità DAB.

VISUALIZZARE INFORMAZIONI IN FM

Premere ripetutamente il pulsante **"MENU/INFO"** per visualizzare le modalità di informazioni. Le informazioni sono visualizzate sulla parte inferiore del display.

ANNUNCI

La funzione Annunci permette di interrompere la riproduzione di una stazione radio e cambiare stazione in caso di annunci di traffico o di emergenza trasmessi da altre stazioni.

Per attivare la funzione annunci:

1. Tenere premuto il pulsante **"MENU/INFO"** e ruotare la manopola **"TUNE/SKIP/SELECT/SNOOZE"** per selezionare "System", quindi premere la manopola **"TUNE/SKIP/SELECT/SNOOZE"** per confermare la scelta.

2. Ruotare la manopola “**TUNE/SKIP/SELECT/SNOOZE**” per selezionare “Announcement” e confermare con “**TUNE/SKIP/SELECT/SNOOZE**”
3. Poi scegliere tra le opzioni “On” e “Off” e confermare la scelta con “**TUNE/SKIP/SELECT/SNOOZE**”

IMPOSTAZIONE AUDIO (stereo consentito/mono forzato)

1. Tenere premuto il pulsante “**MENU/INFO**” per accedere al menu. Ruotare “**TUNE/SKIP/SELECT/SNOOZE**” per selezionare “Audio Setting”, quindi premere la manopola “**TUNE/SKIP/SELECT/SNOOZE**” per confermare la scelta.
2. Ruotare la manopola “**TUNE/SKIP/SELECT/SNOOZE**” per selezionare l’impostazione audio desiderata scegliendo tra “Stereo allowed” o “Forced mono”. Premere la manopola “**TUNE/SKIP/SELECT/SNOOZE**” per confermare.

USB

1. **USB:** Inserire il dispositivo USB nella parte anteriore dell’unità.
2. Premere ripetutamente i pulsanti “**FUNCTION**” o “**MODE**” per selezionare la modalità USB.
3. Premere “**SCAN/PLAY/PAUSE**” o “**PLAY/PAUSE**” per avviare o interrompere la riproduzione.
4. Ruotare la manopola “**TUNE/SKIP/SELECT/SNOOZE**”, oppure premere il pulsante “**SKIP BACK**” o “**SKIP FORWARD**” per scegliere il brano precedente o successivo.
5. Premere il pulsante “**PAIR/STOP**” per interrompere la riproduzione.
6. Premere ripetutamente il pulsante “**PRESET/P-MODE**” per selezionare una delle seguenti modalità di riproduzione:
 - **ONE:** Ripetizione della traccia corrente
 - **FOL:** Ripetizione dell’intera cartella
 - **ALL:** Ripetizione di tutte le tracce
 - **RAN:** Riproduzione casuale
 - **OFF**

CD

1. **CD:** Aprire lo sportello CD e fissarlo con il relativo supporto. Inserire un CD e chiudere lo sportello CD, tenendo lo sportello con una mano e spostando leggermente la staffa di supporto verso la parte anteriore della radio. Ora lo sportello CD è sbloccato e può essere chiuso
2. Premere ripetutamente i pulsanti “**FUNCTION**” o “**MODE**” per selezionare la modalità CD.
3. Premere “**SCAN/PLAY/PAUSE**” o “**PLAY/PAUSE**” per avviare o interrompere la riproduzione.
4. Ruotare la manopola “**TUNE/SKIP/SELECT/SNOOZE**”, oppure premere il pulsante “**SKIP BACK**” o “**SKIP FORWARD**” per scegliere il brano precedente o successivo
5. Premere il pulsante “**PAIR/STOP**” per interrompere la riproduzione.

6. Premere ripetutamente il pulsante **“PRESET/P-MODE”** per selezionare una delle seguenti modalità di riproduzione:
 - **ONE:** Ripetizione della traccia corrente
 - **FOL:** Ripetizione dell'intera cartella (Solo con CD MP3)
 - **ALL:** Ripetizione di tutte le tracce
 - **RAN:** Riproduzione casuale
 - **OFF**

AUX

1. Collegare il cavo AUX al jack sul retro dell'unità (cavo non fornito in dotazione)
2. Premere ripetutamente il pulsante **“FUNCTION”** o il pulsante **“MODE”** sul telecomando per selezionare la modalità AUX.
3. Avviare la riproduzione sul dispositivo esterno.

BLUETOOTH®

In caso di uso di un dispositivo audio dotato di Bluetooth, assicurarsi che la distanza operativa sia contenuta entro i 10 metri.

La distanza operativa potrebbe risultare condizionata e, dunque, limitata quando i dispositivi si trovano in due ambienti diversi.

1. Premere ripetutamente il pulsante **“FUNCTION”** o **“MODE”** sul telecomando per selezionare la modalità Bluetooth (l'indicazione "Bluetooth mode" lampeggia sul display).
2. Accendere la funzione Bluetooth sul proprio dispositivo audio e scegliere "NR961". Dopo aver accoppiato con successo il dispositivo audio, "Bluetooth mode" rimarrà attivato.
3. Premere **“PLAY/PAUSE/MUTE/SCAN”** per avviare o interrompere la riproduzione.
4. Ruotare la manopola **“PLAY/PAUSE/MUTE/SCAN”** per scegliere la traccia precedente o quella successiva.

ATTENZIONE: Questa unità contiene solo un ricevitore Bluetooth. Quindi non è possibile abbinarla a cuffie o altoparlanti Bluetooth.

MODALITÀ SLEEP

1. Accendere la radio e premere il pulsante "**ALARM/SLEEP**" per attivare la funzione sleep.
2. Ruotare la manopola "**TUNE/SKIP/SELECT/SNOOZE**", oppure premere ripetutamente il pulsante "**SKIP BACK**" o "**SKIP FORWARD**" per scegliere la durata di sospensione OFF/15/30/45/60/90
L'unità si spegnerà trascorso il lasso di tempo scelto.

Nota:

Per reimpostare la funzione sleep, premere il pulsante "**ALARM/SLEEP**" e ruotare la manopola "**TUNE/SKIP/SELECT/SNOOZE**" finché il display non mostra l'indicazione "Sleep off".

SVEGLIA

L'unità offre la possibilità di impostare 2 diversi orari di sveglia.

- Tenere premuto il pulsante "**ALARM/SLEEP**" per accedere alle impostazioni di sveglia.
- Usare il pulsante "**TUNE/SKIP/SELECT/SNOOZE**" per scegliere tra "Alarm 1" o "Alarm 2" e premere per confermare la scelta. Ora è possibile impostare le seguenti opzioni. Per scegliere un'opzione, selezionarla usando la manopola "**TUNE/SKIP/SELECT/SNOOZE**" e premere la manopola "**TUNE/SKIP/SELECT/SNOOZE**" per procedere alla modifica. Dopo aver fatto la modifica, premere la manopola "**TUNE/SKIP/SELECT/SNOOZE**" per confermare la scelta e passare alle altre opzioni.

1. **Allarmi:** Accensione/Spegnimento
2. **Ora:** Impostare l'orario di sveglia richiesto.
3. **Modalità:** Scegliere una delle opzioni Suoneria, DAB e FM
4. **Sorgente:** Se si sceglie l'opzione FM/DAB, è possibile scegliere se attivare l'ultima stazione ascoltata oppure una delle stazioni preimpostate
5. **Ripeti:** Scegliere una delle opzioni: Una volta, Tutti i giorni, Fine settimana o Giorni lavorativi
6. **Volume:** Impostare il volume di sveglia richiesto
7. **Salva:** Per salvare le impostazioni di allarme

Interrompere il suono della sveglia, premendo il pulsante "**STANDBY/VOLUME**".

IMPOSTAZIONI

Impostare l'unità in modalità DAB/FM e premere il pulsante "MENU/INFO". Ruotare la manopola "TUNE/SKIP/SELECT/SNOOZE" per selezionare l'opzione "System", quindi premere il pulsante "TUNE/SKIP/SELECT/SNOOZE" per confermare la scelta. Per scegliere la regolazione richiesta, ruotare la manopola "TUNE/SKIP/SELECT/SNOOZE" e premere la manopola "TUNE/SKIP/SELECT/SNOOZE" per confermare l'operazione.

- Equalizzatore

Scegliere la modalità desiderata dell'equalizzatore:

Custom EQ/Normal/Classic/Jazz/Pop/Rock/Speech

Scegliendo "Custom", selezionare con la manopola "TUNE/SKIP/SELECT/SNOOZE"

l'opzione EQ desiderata: Acuto e Basso. Premere la manopola

"TUNE/SKIP/SELECT/SNOOZE" per confermare la modalità EQ richiesta. Impostare il

valore desiderato dell'equalizzatore ruotando la manopola "TUNE/SKIP/SELECT/SNOOZE"

e premerla per confermare.

Nota: Quando si sceglie di personalizzare l'equalizzatore, scegliere i dati disponibili. Una musica diversa verrà riprodotta con effetti diversi. Se il suono è distorto, regolare i dati dell'equalizzatore.

- Ora

Impostare ora e data manualmente, impostare il formato 12 ore o 24 ore, impostare l'aggiornamento automatico

- Retroilluminazione

Impostare la retroilluminazione per "On level" e "Timeout"

- Lingua

Scegliere la lingua richiesta

- Ripristino delle impostazioni di fabbrica

Ruotare la manopola "TUNE/SKIP/SELECT/SNOOZE" per selezionare l'opzione "Yes",

quindi premere la manopola "TUNE/SKIP/SELECT/SNOOZE" per confermare la

reimpostazione. **Saranno cancellate tutte le stazioni e le impostazioni personalizzate!**

Selezionare "No" per cancellare le impostazioni di fabbrica.

Nota: Se si verifica un errore del sistema oppure se l'unità non è in grado di lavorare normalmente, scollegare per prima cosa l'adattatore di potenza. Dopo qualche minuto, tenere premuti i pulsanti "ALARM 2" e "PRESET MEMORY" e collegare allo stesso tempo l'alimentatore. L'unità verrà, dunque, riavviata.

- Versione SW

È possibile visualizzare la versione del software installata.

L'ultima versione del manuale di istruzioni può essere scaricato dal sito

www.soundmaster.de

Ci riserviamo eventuali errori di stampa e modifiche tecniche.

Copyright di Woerlein GmbH, 90556 Cadolzburg, www.soundmaster.de

Riproduzione possibile solo con il permesso di Woerlein GmbH



MILIEUBESCHERMING



Gooi dit product niet weg bij het huishoudafval aan het einde van de levensduur ervan. Breng het product terug naar een inzamelingspunt voor hergebruik van elektrische en elektronische apparatuur. Dit wordt aangegeven door dit symbool op het product, in de gebruiksaanwijzing of op de verpakking.

De materialen zijn recyclebaar volgens hun etikettering. Door materialen te hergebruiken of andere vormen van recycling van oude apparaten en verpakkingen, levert u een belangrijke bijdrage aan de bescherming van ons milieu. Verwijder indien nodig de batterijen en persoonlijke gegevens voordat u deze gratis weggooit en vraag uw gemeente naar het verantwoordelijke afvalverwerkingspunt.

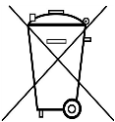
	WAARSCHUWING Risico voor een elektrische schok Niet openen!	
Waarschuwing: Verwijder de behuizing (of achterzijde) niet, om het risico op elektrische schokken te verkleinen. Geen voor de gebruiker te onderhouden onderdelen binnenin het apparaat. Laat reparatie over aan gekwalificeerd onderhoudspersoneel.		



Dit symbool wijst op de aanwezigheid van een gevaarlijke spanning binnenin de behuizing, die groot genoeg is om elektrische schokken te veroorzaken.



Dit symbool wijst de gebruiker op de aanwezigheid van belangrijke gebruiks- en onderhoudsinstructies voor het apparaat.



Gebruikte batterijen zijn gevaarlijk afval en mogen NIET weggegooid worden bij het huishoudelijk afval!!! Als consument bent u wettelijk verplicht alle batterijen terug te brengen voor milieuvriendelijk hergebruik - of de batterijen gevaarlijke stoffen*) bevatten of niet.

U kunt batterijen gratis terugbrengen naar openbare inzamelingspunten in uw gemeente of bij winkels die de betreffende soort batterijen verkopen.

Alleen volledig lege batterijen.

*) met de markering Cd = cadmium, Hg = kwik, Pb = lood

	WAARSCHUWING BATTERIJ NIET DOORSLIKKEN, RISICO OP CHEMISCHE BRANDWONDEN Dit product bevat een knoopcelbatterij. Als deze knoopcelbatterij wordt ingeslikt, kan dit in slechts 2 uur tot ernstige brandwonden leiden en zelfs fataal aflopen. Houd nieuwe en gebruikte batterijen uit de buurt van kinderen. Als de batterijhouder niet goed kan worden gesloten, stop het product te gebruiken en houd het uit de buurt van kinderen. Als u denkt dat batterijen zijn ingeslikt of in een willekeurig lichaamsdeel terecht zijn gekomen, raadpleeg onmiddellijk uw arts.
--	---

CLASS 1 LASER PRODUCT
KLASSE 1 LASER PRODUKT
LUOKAN 1 LASER LAITE
KLASS 1 LASER APPARAT
PRODUCTO LASER CLASE 1

WAARSCHUWING - ONZICHTBARE LASERSTRALING WANNEER DE BEHUIZING GEOPEND WORDT OF DE INTERNE BEVEILIGING UITGESCHAKELD. VERMIJD BLOOTSTELLING AAN DE LASERSTRAAL.



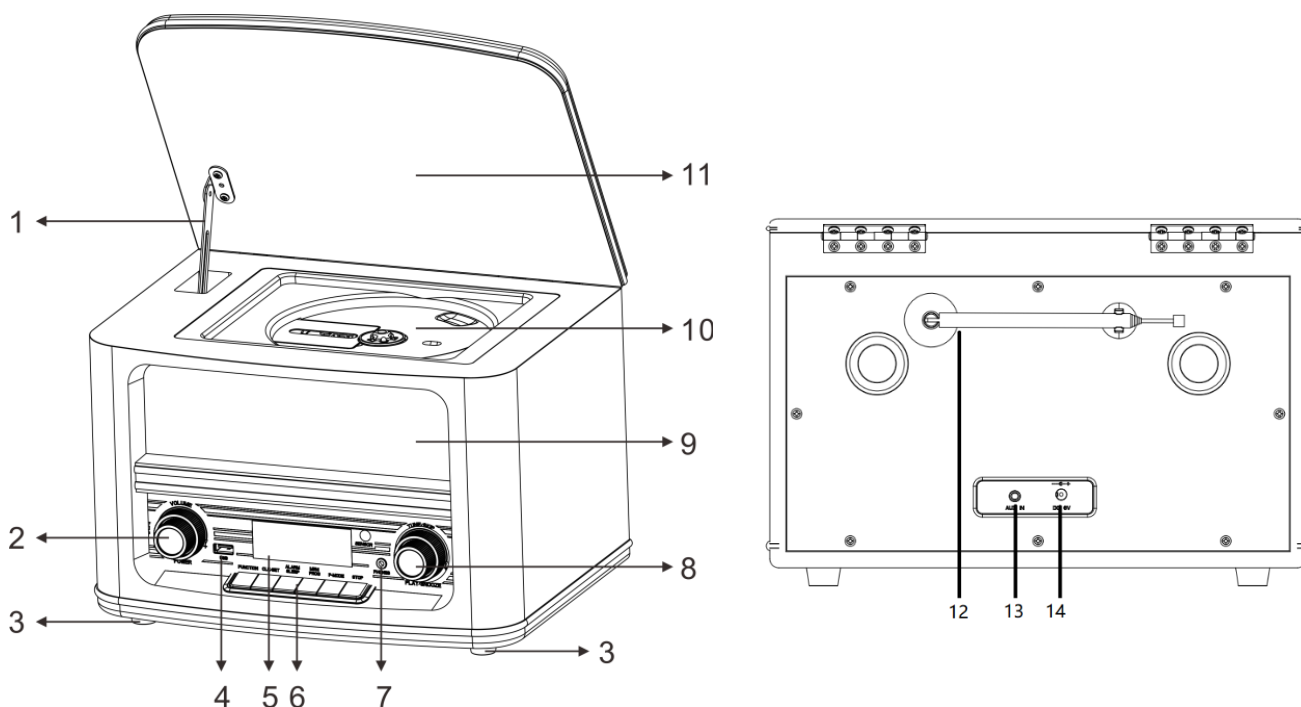
Luister nooit langdurig op hoge volumenniveaus, om mogelijke gehoorbeschadiging te voorkomen.

- Gebruik het apparaat alleen binnenshuis in een droge omgeving.
- Bescherm het apparaat tegen vocht.

Veiligheids-, milieu- en instellingsaanwijzingen

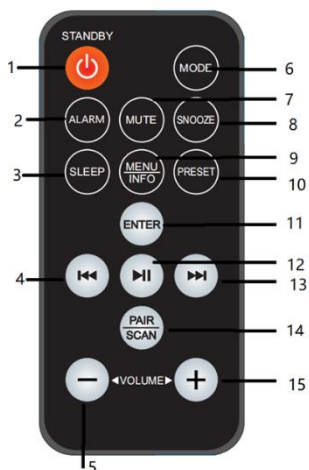
- Open het apparaat niet. **ELECTRISCHE SCHOKGEVAAR!** Laat opening en reparatie over aan gekwalificeerd onderhoudspersoneel.
- Sluit dit apparaat alleen aan op een goed geïnstalleerd en geaard stopcontact. Zorg ervoor dat de netspanning overeenkomt met het de specificaties op het etiket.
- Zorg ervoor dat het electriciteits snoer droog blijft tijdens gebruik. Zorg ervoor dat het electriciteits snoer niet afgeknepen of op een andere manier beschadigd wordt.
- Beschadigde snoeren of stekkers moeten meteen vervangen worden door geautoriseerd onderhoudspersoneel.
- In geval van bliksem moet de stekker onmiddellijk uit het stopcontact getrokken worden.
- Wanneer kinderen het apparaat gebruiken, moeten de ouders toezicht houden.
- Reinig het apparaat alleen met een droge doek.
- Gebruik **GEEN SCHOONMAAKMIDDELEN** of **SCHUURSPONSJES!**
- Stel het apparaat niet bloot aan direct zonlicht of andere hittebronnen.
- Installeer het apparaat op een plaats met voldoende ventilatie, om oververhitting te voorkomen.
- Dek de ventilatieopeningen niet af!
- Installeer het apparaat op een veilige en vibratievrije plaats.
- Installeer het apparaat zo ver mogelijk uit de buurt van computers en magnetrons; anders kan de radio-ontvangst gestoord worden.
- Open de behuizing niet en probeer het apparaat niet te repareren. Dit is gevaarlijk en doet uw garantie vervallen. Reparaties mogen alleen uitgevoerd worden door geautoriseerd onderhoudspersoneel.
- Dit apparaat is uitgerust met een "Klasse 1 Laser". Vermijd blootstelling aan de laserstraal; dit kan verwondingen aan de ogen veroorzaken.
- Gebruik alleen kwik- en cadmium-vrije batterijen.
- Gebruikte batterijen zijn gevaarlijk afval en mogen NIET weggegooid worden bij het huishoudelijk afval!!! Breng de batterijen terug naar uw handelaar of naar inzamelingspunten in uw gemeente.
- Houd batterijen buiten bereik van kinderen. Kinderen kunnen batterijen per ongeluk inslikken. Raadpleeg onmiddellijk een dokter wanneer een kind een batterij ingeslikt heeft.
- Controleer uw batterijen regelmatig om batterijlekkage te voorkomen.
- De stekker of een koppelkabel wordt gebruikt als onderbrekingsapparaat. De onderbrekingsapparaten zullen gereed zijn voor gebruik.
- Zet geen open vuurbronnen, zoals brandende kaarsen, op het apparaat.
- Zet geen met vloeistof gevulde objecten, zoals vazen, op het apparaat.
- Dit apparaat is voor gebruik in omgevingen met een gematigd klimaat; niet geschikt in landen met een tropisch klimaat.

LOCATIE VAN BEDIENINGEN



- | | | | |
|---|--|----|--|
| 1 | CD-klepsteun | 8 | AFSTEMMEN/OVERSLAAN/SELECTEREN/SLUIMEREN |
| 2 | STANDBY/VOLUME | 9 | Luidspreker |
| 3 | Rubberen pootjes | 10 | CD-lade |
| 4 | USB-poort | 11 | CD-klepje |
| 5 | LCD-scherm | 12 | Antenne |
| 6 | Functieknoppen (FUNCTIE; ALARM/SLAPEN; SCANNEN/AFSPELEN/PAUZEREN; KOPPELEN/STOPPEN; VOORINSTELLING/P-MODUS; MENU/INFO) | 13 | AUX-INGANG |
| 7 | Hoofdfoneaansluiting | 14 | DC-in |

AFSTANDBEDIENING



- | | | | |
|---|--------------|----|------------------|
| 1 | Stand-by | 9 | Menu |
| 2 | Alarm | 10 | Stationsgeheugen |
| 3 | Slaap | 11 | Enter |
| 4 | Terugspoelen | 12 | Afspelen/pauze |
| 5 | Volume - | 13 | Vooruit |
| 6 | Modus | 14 | Koppelen/Scannen |
| 7 | Dempen | 15 | Volume + |
| 8 | Sluimer | | |

INSTALLATIE

LEVEROMVANG

- Hoofdeenheid
- Gebruiksaanwijzing
- AC-adapter
- Afstandsbediening

STROOMVOORZIENING

- Controleer of de spanning gelijk is aan die aangegeven op het identificatieplaatje van de AC-adapter.
- Sluit de meegeleverde AC-adapter aan op een correct geïnstalleerd, veilig stopcontact en steek de stekker van de kabel in de DC-IN-aansluiting op de achterzijde van het apparaat.

WERKING OP BATTERIJEN

Trek het plastic lipje aan de achterkant van de afstandsbediening naar buiten om deze te activeren.

ERP-energiebeheer

Het apparaat zal in stand-by-modus na 30 minuten automatisch uitschakelen als er geen audiosignaal aanwezig is. Druk op de toets "STANDBY/VOLUME" om het apparaat weer in te schakelen.

ALGEMENE BEDIENINGEN

IN-/UITSCHAKELEN

Druk op de toets "STANDBY/VOLUME" om het apparaat in te schakelen.

Druk op de toets "STANDBY/Volume" om het apparaat uit te schakelen in standbymodus.

MODI SELECTEREN

Druk tijdens de afspeelmodus herhaaldelijk op de toets "FUNCTION" of op de toets "MODE" van de afstandsbediening om tussen de modi te schakelen.

VOLUMEREGELING

Draai aan de knop "STANDBY/VOLUME" op het apparaat of druk op de toets " VOLUME – " of "VOLUME +" op de afstandsbediening om het volume te verlagen of te verhogen.

DEMPEN

Druk tijdens het afspelen op de toets "MUTE" op de afstandsbediening, het geluid uit de luidsprekers wordt dan gedempt terwijl het scherm "MUTE" weergeeft.

Druk opnieuw op de toets "MUTE" of op de toets "VOLUME –" of "VOLUME +" om de dempfunctie uit te schakelen. Het geluid zal weer uit de luidsprekers klinken.

DAB

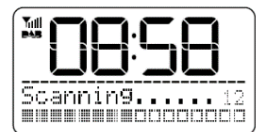
1. Druk herhaaldelijk op de "**FUNCTION**" knop op het apparaat of op de "**MODE**" knop op de afstandsbediening om de DAB-modus te selecteren.
2. Wanneer u het apparaat voor het eerst inschakelt, dan zal deze automatisch de scanfunctie starten en naar alle beschikbare stations zoeken.
3. De display zal tijdens de scan "Scanning" weergeven, samen met een schuifbalk die de voortgang van de scan vertegenwoordigt en het aantal gevonden zenders.
4. Nadat de scan is voltooid, zal het apparaat het eerste alfanumerieke gevonden zender selecteren.
5. Om de gevonden zenders te verkennen, draait u aan de "**TUNE/SKIP/SELECT/SNOOZE**" knop en drukt u op de "**TUNE/SKIP/SELECT/SNOOZE**" knop om de gekozen zender te bevestigen.
6. U kunt de gevonden zender ook selecteren door op "**SKIP BACK**" of "**SKIP FORWARD**" te drukken en met de "**ENTER**" toets te bevestigen.

Opmerking: Als er na de automatische scan geen stations zijn gevonden, dan zal het apparaat opnieuw het menu Tune Select openen.

VOLLEDIGE DAB-SCAN

De volledige scan zal de gehele DAB Band III doorzoeken. Nadat de scan is voltooid, wordt de eerste alfanumeriek gevonden zender automatisch geselecteerd.

1. Druk op de toets "**SCAN/PLAY/PAUSE**" om volledig scannen te activeren of houd de toets "**MENU/INFO**" ingedrukt om het menu te openen.
2. Draai aan de "**TUNE/SKIP/SELECT/SNOOZE**" knop om "Station Scan" te selecteren en druk op de "**TUNE/SKIP/SELECT/SNOOZE**" knop om te bevestigen. Selecteer "Full Scan" en bevestig met "**TUNE/SKIP/SELECT/SNOOZE**". De display zal "Scanning" weergeven, samen met een schuifbalk die de voortgang van de scan vertegenwoordigt en het aantal tot nog toe gevonden zenders.
3. Alle gevonden zenders worden automatisch opgeslagen.



HANDMATIGE DAB-AFSTEMMING

U kunt naast de volledige scanfunctie de radio ook handmatig afstemmen. Dit is handig als u weet dat uw radio bepaalde zenders heeft gemist.

1. Houd de knop "**MENU/INFO**" ingedrukt om het menu te openen en kies met de "**TUNE/SKIP/SELECT/SNOOZE**" knop "Station Scan" en druk op de "**TUNE/SKIP/SELECT/SNOOZE**" knop om te bevestigen en kies "Manual Tune" nogmaals te bevestigen.
2. Kies met de "**TUNE/SKIP/SELECT/SNOOZE**" knop het DAB-kanaal van 5A tot 13F.
3. Nadat u het gewenste DAB-kanaalnummer hebt geselecteerd, druk dan op de knop "**SELECT/ENTER**" om de huidige multiplex te openen. De display zal nu de multiplex weergeven met daaronder de signaalsterkte.
4. U zult tijdens de handmatige afstemming geen enkele nieuwe radiostations zien of iets kunnen horen. Doorzoek de zenderlijst om de nieuw afgestemde zenders te vinden.



RADIOSTATIONS OPSLAAN

U kunt in de DAB- of FM-modus tot 20 van uw favoriete stations opslaan in het geheugen. U kunt uw favoriete zenders op deze manier snel en eenvoudig openen.

1. Om een zender op te slaan selecteert u de gewenste zender met de “**TUNE/SKIP/SELECT/SNOOZE**” knop en drukt op de “**TUNE/SKIP/SELECT/SNOOZE**” knop om te bevestigen. Druk op de knop “**PRESET/P-MODE**”.
2. Het display toont nu de Voorkeurszenders van 1-20 “<1: (Empty) >”.
3. Kies de gewenste Voorkeurszender met behulp van de “**TUNE/SKIP/SELECT/SNOOZE**” knop. Houd de “**TUNE/SKIP/SELECT/SNOOZE**” knop ingedrukt om de zender als voorkeurszender op te slaan. Het display toont: “Preset (x) Stored”
Opmerking: Als er al een zender is opgeslagen, dan wordt de opgeslagen “Zendernaam/frequentie en P#” weergegeven. U kunt de opgeslagen zender overschrijven, net als een leeg nummer van een voorkeurszender.
4. Herhaal stappen 1 t/m 3 om meerdere stations op te slaan.

OPGESLAGEN RADIOSTATIONS HERROEPEN

1. Druk op de “**PRESET/P-MODE**” knop om een opgeslagen zender opnieuw te kiezen. Kies met de “**TUNE/SKIP/SELECT/SNOOZE**” knop de gewenste zender en druk op de “**TUNE/SKIP/SELECT/SNOOZE**” knop om te bevestigen.
2. Indien u een voorkeurszendernummer kiest waaraan geen zender is toegewezen, dan verschijnt “Preset Empty” op het display.

DAB-INFORMATIE WEERGEVEN

Druk meerdere keren op de “**MENU/ INFO**” knop om de informatiemodi te doorlopen. De informatie wordt onder op de display weergegeven.

DRC (Dynamisch-bereikcompressie)

Deze functie reduceert het verschil tussen de luidste en zachtste audio die wordt uitgezonden. Hierdoor worden lagere volumes vergelijkbaar luider en hogere volumes vergelijkbaar zachter.

Opmerking: DRC werkt alleen wanneer dit door de omroep wordt ingeschakeld voor een specifiek zender.

1. Houd de knop “**MENU/INFO**” ingedrukt en draai aan de knop “**TUNE/SKIP/SELECT/SNOOZE**” om “System” te selecteren en bevestig met de “**TUNE/SKIP/SELECT/SNOOZE**” knop om te bevestigen.
2. Draai aan de “**TUNE/SKIP/SELECT/SNOOZE**” knop om “DRC” te selecteren en bevestig met “**TUNE/SKIP/SELECT/SNOOZE**”
3. Kies nu tussen “Off/Low/High” en bevestig met “**TUNE/SKIP/SELECT/SNOOZE**”

AFSTEMMING ONGELDIG

U kunt alle niet-beschikbare zenders uit de lijst verwijderen.

1. Houd de knop “**MENU/INFO**” ingedrukt en draai aan de knop “**TUNE/SKIP/SELECT/SNOOZE**” om “System” te selecteren en bevestig met de “**TUNE/SKIP/SELECT/SNOOZE**” knop om te bevestigen.
2. Draai aan de “**TUNE/SKIP/SELECT/SNOOZE**” knop om “Prune” te selecteren en bevestig met “**TUNE/SKIP/SELECT/SNOOZE**”
3. Kies nu tussen “No” en “Yes” en bevestig uw selectie met “**TUNE/SKIP/SELECT/SNOOZE**”.

FM

Druk herhaaldelijk op de **“FUNCTION”** knop of op de **“MODE”** knop op de afstandsbediening om de FM-modus te selecteren.

AUTOMATISCHE ZENDERSCAN

1. Draai de **“TUNE/SKIP/SELECT/SNOOZE”** knop rechtsom en druk op de **“SCAN/PLAY/PAUSE”** knop. U kunt ook de knop **“PAIR/SCAN”** en vervolgens de knop **“SKIP FORWARD”** op de afstandsbediening gebruiken. De radio begint in oplopende frequentie te zoeken en zal automatisch stoppen wanneer er een zender is gevonden.
2. Draai de **“TUNE/SKIP/SELECT/SNOOZE”** knop linksom en druk op de **“SCAN/PLAY/PAUSE”** knop. De radio begint in aflopende frequentie te zoeken en zal automatisch stoppen wanneer er een zender is gevonden.

HANDMATIGE ZENDERSCAN

Draai de **“TUNE/SKIP/SELECT/SNOOZE”** knop of druk op de **“SKIP BACK”** of **“SKIP FORWARD”** knop totdat de gewenste radiozender is gevonden.

Opmerking: Pas de positie van de antenne aan om een betere ontvangst te krijgen. Selecteer de modus **“mono”** onder **“Audio setting mode”** om de FM-ontvangst te verbeteren.

RADIOSTATIONS OPSLAAN

Radiostations worden op dezelfde wijze opgeslagen als in de DAB-modus.

OPGESLAGEN RADIOSTATIONS HERROEPEN

Radiostations worden op dezelfde wijze herroepen als in de DAB-modus.

FM DISPLAY INFORMATIE

Druk meerdere keren op de **“MENU/ INFO”** knop om de informatiemodi te doorlopen. De informatie wordt onder op de display weergegeven.

MELDINGSFUNCTIE

Met de meldingsfunctie kan uw toestel de radioweergave onderbreken en van zender veranderen als er een verkeers- of noodbericht wordt uitgezonden door een ander station.

De meldingsfunctie activeren:

1. Houd de knop **“MENU/INFO”** ingedrukt en draai aan de knop **“TUNE/SKIP/SELECT/SNOOZE”** om **“System”** te selecteren en bevestig met de **“TUNE/SKIP/SELECT/SNOOZE”** knop om te bevestigen.
2. Draai aan de **“TUNE/SKIP/SELECT/SNOOZE”** knop om **“Announcement”** te selecteren en bevestig met **“TUNE/SKIP/SELECT/SNOOZE”**
3. Kies nu tussen **“On”** en **“Off”** en bevestig uw selectie met **“TUNE/SKIP/SELECT/SNOOZE”**

AUDIO-INSTELLING (Stereo toegestaan/Geforceerd mono)

1. Houd de **“MENU/INFO”** knop ingedrukt om het menu te openen. Draai aan de **“TUNE/SKIP/SELECT/SNOOZE”** knop om **“Audio Setting”** te selecteren en druk op de **“TUNE/SKIP/SELECT/SNOOZE”** knop om te bevestigen.
2. Draai de **“TUNE/SKIP/SELECT/SNOOZE”** knop om de gewenste audio-instelling **“Stereo allowed”** of **“Forced mono”** te selecteren. Druk op de **“TUNE/SKIP/SELECT/SNOOZE”** knop om te bevestigen.

USB

1. **USB:** Sluit het USB-apparaat op de voorkant van het apparaat aan.
2. Druk herhaaldelijk op de "**FUNCTION**" of "**MODE**" knop om de USB-modus te selecteren.
3. Druk op de "**SCAN/PLAY/PAUSE**" of "**PLAY/PAUSE**" knop om afspelen te starten of te onderbreken.
4. Draai de "**TUNE/SKIP/SELECT/SNOOZE**" knop of druk op de "**SKIP BACK**" of "**SKIP FORWARD**" knop om het vorige of volgende nummer te kiezen.
5. Druk op de "**PAIR/STOP**" knop om het afspelen te stoppen.
6. Druk herhaaldelijk op de knop "**PRESET/P-MODE**" om tussen de volgende afspeelmodi te kiezen:
 - **ÉÉN:** Het huidige nummer wordt herhaald
 - **VOL:** De volledige map wordt herhaald
 - **ALL:** Alle nummers worden herhaald
 - **WIL:** Er wordt in willekeurige volgorde afgespeeld
 - **OFF**

CD

1. **CD:** Open het CD-klepje en zet het vast met de CD-klepsteun. Plaats een CD en sluit het CD-klepje door het CD-klepje met één hand vast te houden en de CD-klepsteun iets naar voren te trekken. Nu is het klepje ontgrendeld en kunt u het CD-klepje sluiten
2. Druk herhaaldelijk op de "**FUNCTION**" of "**MODE**" knop om de CD-modus te selecteren.
3. Druk op de "**SCAN/PLAY/PAUSE**" of "**PLAY/PAUSE**" knop om afspelen te starten of te onderbreken.
4. Draai de "**TUNE/SKIP/SELECT/SNOOZE**" knop of druk op de "**SKIP BACK**" of "**SKIP FORWARD**" knop om het vorige of volgende nummer te kiezen
5. Druk op de "**PAIR/STOP**" knop om het afspelen te stoppen.
6. Druk herhaaldelijk op de knop "**PRESET/P-MODE**" om tussen de volgende afspeelmodi te kiezen:
 - **ÉÉN:** Het huidige nummer wordt herhaald
 - **VOL:** De volledige map wordt herhaald (Alleen met MP3-CD's)
 - **ALL:** Alle nummers worden herhaald
 - **WIL:** Er wordt in willekeurige volgorde afgespeeld
 - **OFF**

AUX

1. Steek de AUX-kabel (niet inbegrepen) in de achterzijde van het apparaat.
2. Druk herhaaldelijk op de "**FUNCTION**" of op de "**MODE**" knop om de AUX-modus te selecteren.
3. Start het afspelen op het externe apparaat.

BLUETOOTH®

Als u een Bluetooth-audiobron gebruikt, houd er dan mee rekening dat de gebruiksafstand uiterlijk 10 meter is.

Verschillende omgevingen kunnen van invloed zijn op de werkafstand.

1. Druk herhaaldelijk op de "**FUNCTION**" of "**MODE**" knop op de afstandsbediening om de Bluetooth-modus te selecteren ("Bluetooth mode" knippert op het display).
2. Schakel de Bluetooth-functie in op uw audiobron en selecteer "NR961". Nadat uw audioapparaat succesvol is gekoppeld, zal "Bluetooth mode" constant worden weergegeven.
3. Druk op de toets "**PLAY/PAUSE/MUTE/SCAN**" om het afspelen te starten of onderbreken.
4. Draai aan de "**PLAY/PAUSE/MUTE/SCAN**" knop om het vorige of volgende nummer te kiezen.

LET OP: Dit apparaat bevat alleen een Bluetooth-ontvanger. U kunt geen Bluetooth-hoofdtelefoon of -luidsprekers koppelen.

SLAAPFUNCTIE

1. Zet de radio een en druk op de toets "**ALARM/ SLEEP**" om de slaapfunctie te activeren.
2. Draai de "**TUNE/SKIP/SELECT/SNOOZE**" knop of druk herhaaldelijk op de "**SKIP BACK**" / "**SKIP FORWARD**" knop om de slaaptijd UIT /15/30/45/60/90 te kiezen
Het apparaat zal uitschakelen nadat de ingestelde tijd is verlopen.

Opmerking:

Als u de slaapfunctie opnieuw wilt instellen, dan drukt u op de toets "**ALARM/SLEEP**" en draait u aan de knop "**TUNE/SKIP/SELECT/SNOOZE**" tot "Sleep off" op het display wordt weergegeven.

ALARM

U heeft de mogelijkheid om 2 verschillende wektijden in te stellen.

- Houd de "**ALARM/SLEEP**" knop ingedrukt om de wekker in te stellen.
 - Gebruik de "**TUNE/SKIP/SELECT/SNOOZE**" knop om te kiezen tussen "Alarm 1" of "Alarm 2" en druk om te bevestigen. U kunt nu de volgende mogelijkheden instellen. Doorloop de mogelijkheden door aan de "**TUNE/SKIP/SELECT/SNOOZE**" knop te draaien en druk op de "**TUNE/SKIP/SELECT/SNOOZE**" knop om te bewerken. Druk na het bewerken op de knop "**TUNE/SKIP/SELECT/SNOOZE**" om te bevestigen en om door de andere mogelijkheden te bladeren.
1. **Alarm:** AAN/UIT
 2. **Tijd:** Stel de gewenste wektijd in.
 3. **Modus:** Kies tussen Zoemer, DAB en FM
 4. **Bron:** Selecteer bij keuze voor FM/DAB tussen laatst beluisterde en een gewenste voorkeurszender
 5. **Herhalen:** Kies tussen Eenmalig, Dagelijks, Weekend, Werkdagen
 6. **Volume:** Stel het gewenste alarmvolume in
 7. **Opslaan:** Sla uw alarminstellingen op

Schakel het alarmgeluid uit door op de toets "**STANDBY/VOLUME**" te drukken.

INSTELLINGEN

Stel het apparaat in op DAB-FM modus en houd de knop “**MENU/INFO**” ingedrukt. Draai de “**TUNE/SKIP/SELECT/SNOOZE**” knop naar “Systeem” te en druk op de “**TUNE/SKIP/SELECT/SNOOZE**” knop om te bevestigen. Om de gewenste instelling te kiezen draait u de “**TUNE/SKIP/SELECT/SNOOZE**” knop en drukt op de “**TUNE/SKIP/SELECT/SNOOZE**” knop om te bevestigen.

- Equalizer

Selecteer de gewenste modus voor de equalizer:

Aangepaste EQ/Normaal/Klassiek/Jazz/Pop/Rock/Spraak

Als u “Custom” kiest, gebruik dan de knop “**TUNE/SKIP/SELECT/SNOOZE**” om de gewenste EQ te selecteren: Hoge tonen/Lage tonen. Druk op de “**TUNE/SKIP/SELECT/SNOOZE**” knop om de gewenste EQ-modus te bevestigen. Stel de gewenste EQ-waarde in door de “**TUNE/SKIP/SELECT/SNOOZE**” knop te draaien en druk er op om te bevestigen.

Opmerking: Wanneer u de EQ aanpast, kies dan a.u.b. geschikte waarden omdat verschillende muziek verschillende effecten zal produceren. Als het geluid vervormd is, pas dan a.u.b. de EQ-waarden aan.

- Tijd

Tijd/datum handmatig instellen, 12/24 uur instellen, Auto-update instellen

- Achtergrondverlichting

Stel de achtergrondverlichting in voor “On level” en “Timeout”

- Taal

Kies de gewenste taal

- Fabrieksinstellingen herstellen

Draai de “**TUNE/SKIP/SELECT/SNOOZE**” knop naar “Yes” te en druk op de “**TUNE/SKIP/SELECT/SNOOZE**” knop om het resetten te bevestigen. **Alle zenders en instellingen zullen worden gewist!**

Selecteer “No” om de reset naar de fabriekswaarden te annuleren.

Opmerking: Als er een systeemfout optreedt of als het apparaat niet normaal kan worden bediend, koppel dan eerst de stroomadapter los. Houd na enkele minuten de knop "ALARM 2" en de knop "PRESET MEMORY" ingedrukt en steek tegelijkertijd de stekker van de netstroomadapter in het stopcontact. Het apparaat zal vervolgens worden herstart.

- SW-versie

U kunt hier de geïnstalleerde softwareversie zien.

De huidige versie van de gebruiksaanwijzing kan worden gedownload van www.soundmaster.de

Technische veranderingen en drukfouten voorbehouden.

Auteursrecht Woerlein GmbH, 90556 Cadolzburg, www.soundmaster.de

Duplicatie alleen met de toestemming van Woerlein GmbH



OCHRANA ŽIVOTNÍHO PROSTŘEDÍ



Nelikvidujte tento výrobek na konci jeho životního cyklu spolu s běžným domovním odpadem. Odevzdejte jej ve sběrném dvoře pro recyklaci elektrických a elektronických zařízení. Tento význam má symbol na výrobku, návodu k použití nebo na balení.

Materiály jsou recyklovatelné podle jejich označení. Opětovným použitím materiálů nebo jinými formami recyklace starých zařízení a obalů významně přispíváte k ochraně našeho životního prostředí. V případě potřeby před bezplatnou likvidací vyjměte baterie a osobní údaje a zeptejte se místních úřadů na odpovědné místo pro likvidaci..

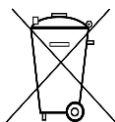
	VAROVÁNÍ	
Nebezpečí úrazu elektrickým proudem. Neotevírejte!		
Upozornění: Nesnímejte kryt (ani zadní část), abyste snížili nebezpečí úrazu elektrickým proudem. Uvnitř nejsou žádné díly, které by mohl uživatel opravit sám. Opravy svěřte kvalifikovaným servisním pracovníkům.		



Tento symbol značí přítomnost nebezpečného napětí uvnitř krytu, které je dostatečně vysoké, aby představovalo nebezpečí úrazu elektrickým proudem.



Tento symbol značí, že k zařízení jsou k dispozici pokyny k obsluze a údržbě.



Použité baterie představují nebezpečný odpad a NESMÍ být likvidovány spolu s domovním odpadem! Jako spotřebitelé jste z právního hlediska povinni odevzdat všechny baterie

k zajištění ekologicky šetrné recyklace – bez ohledu na to, zda baterie obsahují škodlivé látky či nikoli*.

Odevzdejte baterie zdarma v místním veřejném sběrném dvoře nebo v obchodech, které příslušný druh baterií prodávají.

Odevzdávejte pouze zcela vybité baterie.

* Označení Cd = kadmium, Hg = rtuť, Pb = olovo

	VAROVÁNÍ
BATERIE NEPOLYKEJTE, HROZÍ RIZIKO CHEMICKÉHO POPÁLENÍ	
Tento produkt obsahuje knoflíkovou baterii. Knoflíkové baterie mohou v případě spolknutí za pouhé 2 hodiny způsobit těžké vnitřní popáleniny a dokonce smrt.	
Nové a použité baterie uchovávejte mimo dosah dětí. Pokud nelze prostor pro baterie bezpečně uzavřít, přestaňte produkt používat a uchovávejte jej mimo dosah dětí.	
Pokud si myslíte, že došlo ke spolknutí baterií nebo jejich vložení do jakékoli části těla, okamžitě vyhledejte lékařskou pomoc.	

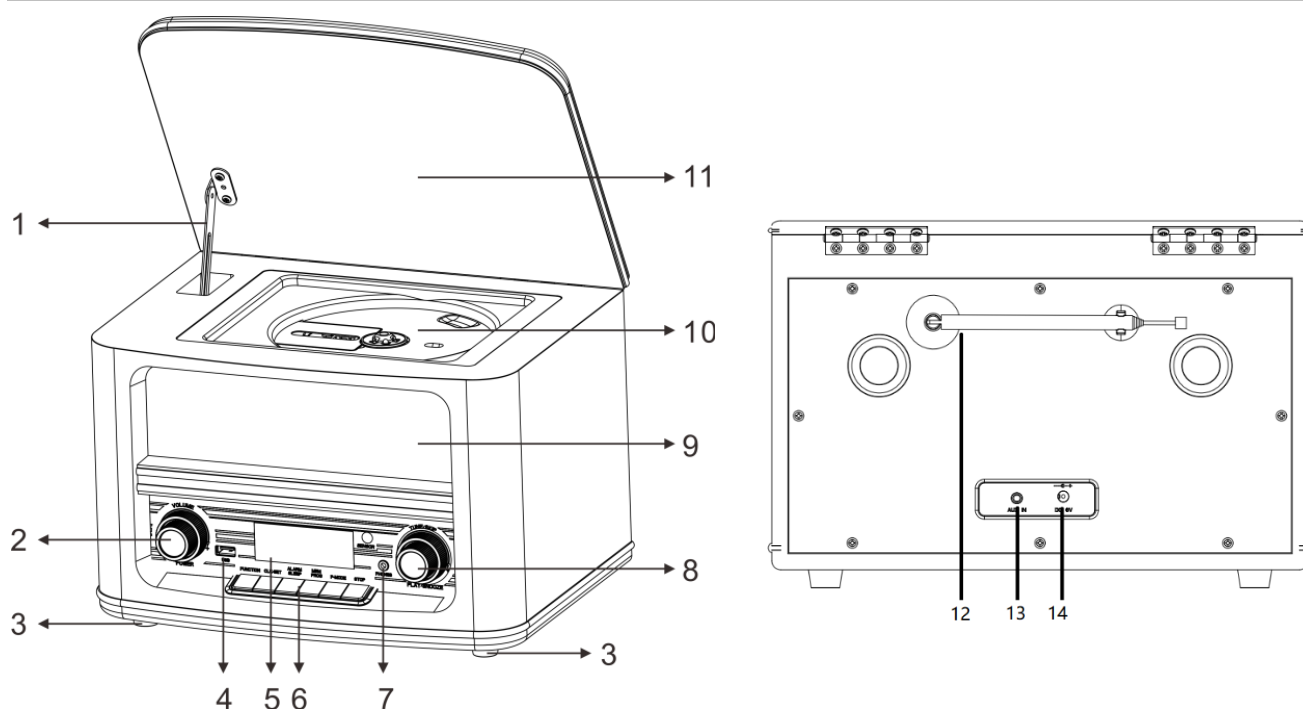
	UPOZORNĚNÍ – PŘI OTEVŘENÍ KRYTU NEBO STISKNUTÍ BEZPEČNOSTNÍHO ODPOJOVAČE DOCHÁZÍ K NEVIDITELNÉMU LASEROVÉMU ZÁŘENÍ. NEVYSTAVUJTE SE LASEROVÉMU PAPRSKU.
--	--

	Neposlouchejte po delší dobu s vysokou hlasitostí, abyste zabránili možnému poškození sluchu.
--	---

- Používejte zařízení pouze v suchém vnitřním prostředí.
- Chraňte zařízení před vlhkostí.
- Zařízení neotevírejte. **NEBEZPEČÍ ÚRAZU ELEKTRICKÝM PROUDEM!** Otevření a opravy svěřte kvalifikovaným servisním pracovníkům.

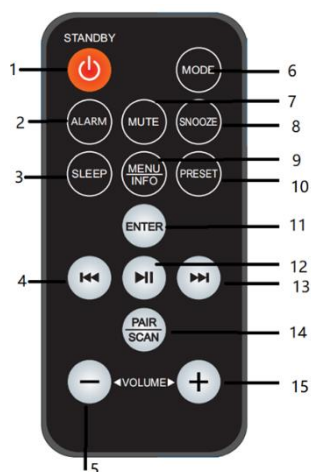
- Zařízení připojujte pouze ke správně namontované a uzemněné nástěnné zásuvce. Zkontrolujte, zda napětí odpovídá technickým údajům uvedeným na typovém štítku.
- Zajistěte, aby síťový kabel zůstal během provozu suchý. Síťový kabel nepřiskřípněte ani jiným způsobem nepoškozujte.
- Varování pro odpojování zařízení: Síťová zástrčka se používá jako připojení, měla by proto zůstat vždy přístupná.
- Poškozený síťový kabel nebo zástrčku je nutné nechat ihned vyměnit v autorizovaném servisním středisku.
- Dochází-li k bleskům, zařízení ihned odpojte od síťového napájení.
- Děti by měly zařízení používat pod dohledem rodičů.
- Zařízení čistěte pouze suchým hadříkem.
- **NEPOUŽÍVEJTE ČISTICÍ PROSTŘEDKY ani ABRAZIVNÍ TKANINY!**
- Zařízení umístěte na místo s dostatečnou ventilací, aby nedocházelo k přehřívání.
- Nezakrývejte ventilační otvory!
- Ventilační otvory by neměly být zablokovány předměty, jako jsou noviny, ubrusy, záclony apod.
- Zařízení by nemělo být vystaveno kapající ani stříkající vodě a neměly by se na něj pokládat předměty s tekutinami, jako jsou vázy.
- Zařízení by nemělo být vystaveno přímému slunečnímu záření, příliš vysokým ani příliš nízkým teplotám, vlhkosti, vibracím ani by nemělo být umístěno v prašném prostředí.
- Do ventilačních otvorů ani jiných otvorů zařízení se nikdy nepokoušejte vložit dráty, špendlíky ani jiné předměty.
- Umístěte zařízení na bezpečné místo bez vibrací.
- Na zařízení by se neměly pokládat zdroje otevřeného ohně jako například hořící svíčky.
- Umístěte zařízení co nejdále od počítačů a mikrovlnných trub. V opačném případě by mohlo docházet k rušení příjmu rádiového signálu.
- Neotevírejte ani neopravujte kryt. Není to bezpečné a došlo by k porušení platnosti záruky. Opravy smí provádět pouze autorizované servisní/zákaznické středisko.
- Zařízení je vybaveno „laserovým zařízením třídy 1“. Nevystavujte se laserovému paprsku, protože by mohlo dojít ke zranění očí.
- Používejte pouze baterie neobsahující rtuť ani kadmium.
- Baterii by neměly být vystaveny působení nadměrného tepla, jako je sluneční záření, oheň apod.
- Použité baterie představují nebezpečný odpad a NESMÍ být likvidovány spolu s domovním odpadem!!! Vraťte baterie svému prodejci nebo je odevzdejte v místním sběrném dvoře.
- Udržujte baterie mimo dosah dětí. Děti by mohly baterie spolknout. Pokud došlo ke spolknutí baterie, okamžitě vyhledejte lékařskou pomoc.
- Baterie pravidelně kontrolujte, zda nedochází k úniku kapaliny.
- Toto zařízení je určeno k používání v mírném klimatu. Není vhodné pro používání v zemích s tropickým klimatem.

UMÍSTĚNÍ OVLÁDACÍCH PRVKŮ



- | | |
|---|--|
| 1 Podpurný držák dvířek mechaniky CD | 8 LADIT / PŘESKOČIT / VYBRAT / OPAKOVANĚ BUDIT |
| 2 POHOTOVOSTNÍ REŽIM / HLASITOST | 9 Reproduktor |
| 3 Pryžové nožky | 10 Mechanika CD |
| 4 Slot USB | 11 Dvířka mechaniky CD |
| 5 Displej LCD | 12 Anténa |
| 6 Tlačítka funkcí (FUNKCE; ALARM/SPÁNEK; VYHLEDAT/PŘEHRÁT/POZASTAVIT; SPÁROVAT/ZASTAVIT; PŘEDVOLBA/REŽIM P; NABÍDKA/INFO) | 13 Vstup AUX IN |
| 7 Konektor sluchátek | 14 DC IN |

DÁLKOVÝ OVLADAČ



- | | |
|----------------------|-----------------------|
| 1 Pohotovostní režim | 9 Nabídka |
| 2 Budík | 10 Předvolby |
| 3 Spánek | 11 Vložení |
| 4 Přeskočit vzad | 12 Přehrát/pozastavit |
| 5 Snížit hlasitost | 13 Přeskočit vpřed |
| 6 Režim | 14 Spárovat/vyhledat |
| 7 Ztlumit | 15 Zvýšit hlasitost |
| 8 Opakované buzení | |

MONTÁŽ

OBSAH DODÁVKY

- Hlavní jednotka
- Návod k obsluze
- Adaptér
- Dálkový ovladač

NAPÁJENÍ

- Ujistěte se, že napětí je stejné jako napětí uvedené na identifikačním štítku napájecího adaptéru.
- Dodaný napájecí adaptér připojte k řádně nainstalované a uzemněné elektrické zásuvce a konektor kabelu do zdířky DC IN na zadní straně přístroje.

PROVOZ NA BATERIE

Aktivujte dálkový ovladač vytažením plastového jazýčku na zadní straně.

Správa napájení ERP

Pokud není zvukový signál, přístroj se po 30 minutách v pohotovostním režimu automaticky vypne. Chcete-li zařízení opět zapnout, stiskněte tlačítko „STANDBY/VOLUME“.

ZÁKLADNÍ OVLÁDÁNÍ

ZAPNUTÍ/VYPNUTÍ

Zařízení se zapíná stisknutím tlačítka „STANDBY/VOLUME“.

Stisknutím tlačítka „STANDBY/VOLUME“ zařízení vypnete do pohotovostního režimu.

VÝBĚR REŽIMU

V režimu přehrávání opakovaným stisknutím tlačítka „FUNCTION“ nebo stisknutím tlačítka „MODE“ na dálkovém ovladači přepnete mezi režimy.

NASTAVENÍ HLASITOSTI

Hlasitost snížíte nebo zvýšíte otáčením knoflíku „STANDBY/VOLUME“ na zařízení nebo stisknutím tlačítka „VOLUME –“ nebo „VOLUME +“ na dálkovém ovladači.

ZTLUMIT

Pokud v režimu přehrávání stisknete na dálkovém ovladači tlačítko „MUTE“, nebude z reproduktoru slyšet zvuk a na displeji se zobrazí „MUTE“.

Opětovným stisknutím tlačítka „MUTE“, „VOLUME –“ nebo „VOLUME +“ funkci ztlumení zrušíte. Z reproduktorů bude možné opět slyšet zvuk.

DAB

1. Opakovaným stisknutím tlačítka „**FUNCTION**“ nebo stisknutím tlačítka „**MODE**“ na dálkovém ovladači vyberete režim DAB.
2. Po prvním spuštění zařízení automaticky zahájí funkci skenování a vyhledají se všechny dostupné stanice.
3. Během vyhledávání se na displeji zobrazuje text „Scanning“ spolu s pruhovým indikátorem, který informuje o průběhu vyhledávání a počtu stanic, které byly dosud nalezeny.
4. Po skončení vyhledávání vybere zařízení první alfanumerickou stanici v pořadí.
5. Chcete-li procházet nalezené stanice, otáčejte knoflíkem „**TUNE/SKIP/SELECT/SNOOZE**“. Stisknutím knoflíku „**TUNE/SKIP/SELECT/SNOOZE**“ potvrďte vybranou stanici.
6. Nalezenou stanici můžete také vybrat stisknutím tlačítka „**SKIP BACK**“ nebo „**SKIP FORWARD**“. Potvrďte ji stisknutím tlačítka „**ENTER**“.

Poznámka: Pokud se při automatickém vyhledávání nenajdou žádné stanice, přejde zařízení zpět do režimu nabídky výběru ladění.

KOMPLETNÍ VYHLEDÁVÁNÍ DAB

Při kompletním vyhledávání dojde k vyhledání kanálů v celém pásmu DAB III. Po dokončení vyhledávání se automaticky vybere první alfanumerická stanice v pořadí.

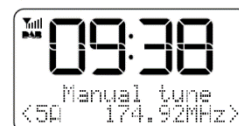
1. Stisknutím tlačítka „**SCAN/PLAY/PAUSE**“ aktivujete kompletní vyhledávání nebo stisknutím a podržením tlačítka „**MENU/INFO**“ přejdete k nabídce.
2. Otáčením knoflíku „**TUNE/SKIP/SELECT/SNOOZE**“ vyberte možnost „Station Scan“ a stisknutím tlačítka „**TUNE/SKIP/SELECT/SNOOZE**“ ji potvrďte. Vyberte možnost „Full Scan“ a potvrďte ji knoflíkem „**TUNE/SKIP/SELECT/SNOOZE**“. Na displeji se zobrazí text „Scanning“ spolu s pruhovým indikátorem, který informuje o průběhu vyhledávání a počtu stanic, které byly dosud nalezeny.
3. Všechny nalezené stanice se automaticky uloží.



RUČNÍ LADĚNÍ DAB

Kromě funkce kompletního vyhledávání lze rádio ladit také ručně. Tuto funkci můžete použít, když rádio nějaké stanice vynechalo.

1. Stisknutím a podržením tlačítka „**MENU/INFO**“ přejděte k nabídce a pomocí knoflíku „**TUNE/SKIP/SELECT/SNOOZE**“ vyberte možnost „Station Scan“. Potvrďte ji stisknutím knoflíku „**TUNE/SKIP/SELECT/SNOOZE**“, vyberte možnost „Manual Tune“ a také ji potvrďte.
2. Pomocí knoflíku „**TUNE/SKIP/SELECT/SNOOZE**“ vyberte kanál DAB od 5A do 13F.
3. Jakmile vyberete číslo požadovaného kanálu DAB, přejděte stisknutím knoflíku „**TUNE/SKIP/SELECT/SNOOZE**“ k aktuálnímu multiplexu. Na displeji se nyní zobrazí multiplex a pod ním síla signálu.
4. Během ručního ladění se nezobrazí žádné nové rozhlasové stanice ani nic neuslyšíte. Chcete-li mezi stanicemi najít nově naladěné, vyhledejte je v seznamu stanic.



ULOŽENÍ ROZHLASOVÝCH STANIC

V režimu DAB i FM lze do paměti uložit až 20 oblíbených stanic. Tato funkce vám umožní přistoupit ke svým oblíbeným stanicím rychle a snadno.

1. Chcete-li stanici uložit, vyberte požadovanou stanici pomocí knoflíku „**TUNE/SKIP/SELECT/SNOOZE**“. Stisknutím knoflíku „**TUNE/SKIP/SELECT/SNOOZE**“ vybranou stanicí potvrďte. Stiskněte tlačítko „**PRESET/P-MODE**“.
2. Nyní se na displeji zobrazí přednastavené stanice od 1 do 20 „<1: (Empty) >“.
3. Pomocí knoflíku „**TUNE/SKIP/SELECT/SNOOZE**“ vyberte číslo požadované přednastavené stanice. Stisknutím a podržením knoflíku „**TUNE/SKIP/SELECT/SNOOZE**“ uložte stanici jako předvolbu. Na displeji se zobrazí text: „Preset (x) Stored“
Poznámka: Pokud je již stanice uložena, zobrazí se u ní uložené informace „Název stanice / frekvence a č. programu“. Uloženou stanici lze přepsat stejným způsobem jako prázdné číslo přednastavené stanice.
4. Chcete-li uložit další stanice, opakujte kroky 1 až 3.

VYVOLÁNÍ ULOŽENÝCH ROZHLASOVÝCH STANIC

1. Chcete-li vyvolat uloženou stanici, stiskněte tlačítko „**PRESET/P-MODE**“. Pomocí knoflíku „**TUNE/SKIP/SELECT/SNOOZE**“ vyberte požadovanou stanici a stisknutím knoflíku „**TUNE/SKIP/SELECT/SNOOZE**“ ji potvrďte.
2. Zvolíte-li číslo přednastavené stanice, které nebylo žádné stanici přiřazeno, zobrazí se na displeji text „Preset Empty“.

INFORMACE DAB NA DISPLEJI

Opakovaným stisknutím tlačítka „**MENU/INFO**“ lze procházet režimy informací. Informace se zobrazují ve spodní části displeje.

DRC (komprese dynamického rozsahu)

Tato funkce snižuje během vysílání rozdíl mezi nejhlasitějším a nejtisším zvukem.

Výsledkem je, že tišší zvuky jsou poté v porovnání hlasitější a hlasité zvuky tišší.

Poznámka: Funkce DRC funguje pouze tehdy, pokud ji vysílatel u konkrétní stanice povolil.

1. Stisknutím a podržením tlačítka „**MENU/INFO**“ a otáčením knoflíku „**TUNE/SKIP/SELECT/SNOOZE**“ vyberte možnost „System“. Stisknutím knoflíku „**TUNE/SKIP/SELECT/SNOOZE**“ ji potvrďte.
2. Otáčením knoflíku „**TUNE/SKIP/SELECT/SNOOZE**“ vyberte možnost „DRC“ a potvrďte ji stisknutím knoflíku „**TUNE/SKIP/SELECT/SNOOZE**“
3. Nyní vyberte mezi možnostmi „Off/Low/High“ a volbu potvrďte stisknutím tlačítka „**TUNE/SKIP/SELECT/SNOOZE**“

VYŘAZENÍ NEPLATNÝCH STANIC

Ze seznamu můžete odstranit všechny nedostupné stanice.

1. Stisknutím a podržením tlačítka „**MENU/INFO**“ a otáčením knoflíku „**TUNE/SKIP/SELECT/SNOOZE**“ vyberte možnost „System“. Stisknutím knoflíku „**TUNE/SKIP/SELECT/SNOOZE**“ ji potvrďte.
2. Otáčením knoflíku „**TUNE/SKIP/SELECT/SNOOZE**“ vyberte možnost „Prune“ a potvrďte ji stisknutím knoflíku „**TUNE/SKIP/SELECT/SNOOZE**“
3. Nyní vyberte mezi možnostmi „No“ a „Yes“ a výběr potvrďte pomocí knoflíku „**TUNE/SKIP/SELECT/SNOOZE**“.

FM

Opakovaným stisknutím tlačítka „**FUNCTION**“ nebo stisknutím tlačítka „**MODE**“ na dálkovém ovladači vyberete režim FM.

AUTOMATICKÉ VYHLEDÁVÁNÍ STANIC

1. Otáčejte knoflíkem „**TUNE/SKIP/SELECT/SNOOZE**“ ve směru hodinových ručiček a stiskněte tlačítko „**SCAN/PLAY/PAUSE**“. Můžete také použít tlačítko „**PAIR/SCAN**“ a pak tlačítko „**SKIP FORWARD**“ na dálkovém ovladači. Rádio začne vyhledávat směrem vpřed. Jakmile najde stanici, automaticky se zastaví.
2. Otáčejte knoflíkem „**TUNE/SKIP/SELECT/SNOOZE**“ proti směru hodinových ručiček a stiskněte tlačítko „**SCAN/PLAY/PAUSE**“. Rádio začne vyhledávat směrem vzad. Jakmile najde stanici, automaticky se zastaví.

RUČNÍ VYHLEDÁVÁNÍ STANIC

Otáčejte knoflíkem „**TUNE/SKIP/SELECT/SNOOZE**“ nebo stiskněte tlačítka „**SKIP BACK**“ nebo „**SKIP FORWARD**“, dokud nenajdete požadovanou rozhlasovou stanici.

Poznámka: Chcete-li zajistit lepší příjem, upravte polohu antény. V režimu „Audio setting mode“ vyberte monofonní režim. Příjem signálu FM bude lepší.

ULOŽENÍ ROZHLASOVÝCH STANIC

Ukládání rozhlasových stanic je stejné jako v režimu DAB.

VYVOLÁNÍ ULOŽENÝCH ROZHLASOVÝCH STANIC

Vyvolání rozhlasových stanic je stejné jako v režimu DAB.

INFORMACE FM NA DISPLEJI

Opakovaným stisknutím tlačítka „**MENU/INFO**“ lze procházet režimy informací. Informace se zobrazují ve spodní části displeje.

HLÁŠENÍ

Funkce hlášení umožňuje, aby zařízení přerušilo přehrávání rozhlasové stanice nebo změnilo stanici při dopravním hlášení nebo nouzovém hlášení vysílaném jinou stanicí.

Postup aktivace funkce hlášení:

1. Stisknutím a podržením tlačítka „**MENU/INFO**“ a otáčením knoflíku „**TUNE/SKIP/SELECT/SNOOZE**“ vyberte možnost „System“. Stisknutím knoflíku „**TUNE/SKIP/SELECT/SNOOZE**“ ji potvrďte.
2. Otáčením knoflíku „**TUNE/SKIP/SELECT/SNOOZE**“ vyberte možnost „Announcement“ a potvrďte ji stisknutím knoflíku „**TUNE/SKIP/SELECT/SNOOZE**“
3. Nyní vyberte mezi možnostmi „On“ a „Off“ a výběr potvrďte pomocí knoflíku „**TUNE/SKIP/SELECT/SNOOZE**“

NASTAVENÍ ZVUKU (povolené stereo / vynucené mono)

1. Stisknutím a podržením tlačítka „**MENU/INFO**“ přejděte k nabídce. Otáčením knoflíku „**TUNE/SKIP/SELECT/SNOOZE**“ vyberte možnost „Audio Setting“ a stisknutím knoflíku „**TUNE/SKIP/SELECT/SNOOZE**“ ji potvrďte.
2. Otáčením knoflíku „**TUNE/SKIP/SELECT/SNOOZE**“ vyberte požadované nastavení zvuku „Stereo allowed“ nebo „Forced mono“. Stisknutím knoflíku „**TUNE/SKIP/SELECT/SNOOZE**“ volbu potvrďte.

USB

1. **ZAŘÍZENÍ USB:** Zapojte zařízení USB na přední straně zařízení.
2. Opakovaným stisknutím tlačítka „**FUNCTION**“ nebo „**MODE**“ vyberte režim USB.
3. Stisknutím tlačítka „**SCAN/PLAY/PAUSE**“ nebo „**PLAY/PAUSE**“ spustíte nebo přerušíte přehrávání.
4. Otáčením knoflíku „**TUNE/SKIP/SELECT/SNOOZE**“ nebo stisknutím tlačítka „**SKIP BACK**“ či „**SKIP FORWARD**“ vyberte předchozí nebo následující stopu.
5. Stisknutím tlačítka „**PAIR/STOP**“ zastavíte přehrávání.
6. Opakovaným stisknutím tlačítka „**PRESET/P-MODE**“ vyberte mezi následujícími režimy přehrávání:
 - **ONE:** Bude se opakovat aktuální stopa
 - **FOL:** Bude se opakovat celá složka
 - **ALL:** Budou se opakovat všechny stopy
 - **RAN:** Přehrávání bude probíhat v náhodném pořadí
 - **OFF**

CD

1. **CD:** Otevřete dvířka mechaniky CD a zajistěte je pomocí držáku dvířek mechaniky CD. Vložte disk CD a zavřete dvířka mechaniky CD tak, že dvířka podržíte jednou rukou a držák dvířek mechaniky CD mírně postrčíte směrem dopředu rádia. Nyní jsou dvířka mechaniky CD odjištěna a můžete je zavřít
2. Opakovaným stisknutím tlačítka „**FUNCTION**“ nebo „**MODE**“ vyberte režim CD.
3. Stisknutím tlačítka „**SCAN/PLAY/PAUSE**“ nebo „**PLAY/PAUSE**“ spustíte nebo přerušíte přehrávání.
4. Otáčením knoflíku „**TUNE/SKIP/SELECT/SNOOZE**“ nebo stisknutím tlačítka „**SKIP BACK**“ či „**SKIP FORWARD**“ vyberte předchozí nebo následující stopu
5. Stisknutím tlačítka „**PAIR/STOP**“ zastavíte přehrávání.
6. Opakovaným stisknutím tlačítka „**PRESET/P-MODE**“ vyberte mezi následujícími režimy přehrávání:
 - **ONE:** Bude se opakovat aktuální stopa
 - **FOL:** Bude se opakovat celá složka (pouze u disku MP3 CD)
 - **ALL:** Budou se opakovat všechny stopy
 - **RAN:** Přehrávání bude probíhat v náhodném pořadí
 - **OFF**

AUX

1. Připojte do zadní části zařízení kabel AUX (není součástí dodávky)
2. Stisknutím tlačítka „**FUNCTION**“ nebo opakovaným stisknutím tlačítka „**MODE**“ na dálkovém ovladači vyberete režim AUX.
3. Spusťte na externím zařízení přehrávání.

BLUETOOTH®

Pokud používáte audiozařízení s funkcí Bluetooth, musíte udržovat provozní vzdálenost max. 10 metrů.

Na provozní vzdálenost má vliv různé prostředí.

1. Stisknutím tlačítka „**FUNCTION**“ nebo opakovaným stisknutím tlačítka „**MODE**“ na dálkovém ovladači vyberte režim Bluetooth (na displeji bude blikat text „Bluetooth mode“).
2. Zapněte na audiozařízení funkci Bluetooth a zvolte možnost „NR961“. Jakmile se audiozařízení úspěšně spáruje, bude text „Bluetooth mode“ trvale svítit.
3. Stisknutím tlačítka „**PLAY/PAUSE/MUTE/SCAN**“ spustíte nebo přerušíte přehrávání.
4. Otáčením knoflíku „**PLAY/PAUSE/MUTE/SCAN**“ vyberte předchozí nebo další stopu.

UPOZORNĚNÍ: Zařízení obsahuje pouze přijímač Bluetooth. Nelze jej spárovat se sluchátky nebo reproduktory Bluetooth.

SPÁNEK

1. Zapněte rádio a stisknutím tlačítka „**ALARM/SLEEP**“ aktivujete funkci spánku.
2. Otáčením knoflíku „**TUNE/SKIP/SELECT/SNOOZE**“ nebo opakovaným stisknutím tlačítka „**SKIP BACK**“ / „**SKIP FORWARD**“ vyberte dobu do vypnutí OFF/15/30/45/60/90
Zařízení se po zvolené době vypne.

Poznámka:

Pokud chcete funkci spánku resetovat, stiskněte tlačítko „**ALARM/SLEEP**“ a otáčejte knoflíkem „**TUNE/SKIP/SELECT/SNOOZE**“, dokud se na displeji nezobrazí text „Sleep off“.

BUDÍK

K dispozici je možnost nastavení dvou různých časů budíků.

- Stisknutím a podržením tlačítka „**ALARM/SLEEP**“ přejdete k nabídce nastavení budíku.
- Pomocí knoflíku „**TUNE/SKIP/SELECT/SNOOZE**“ vyberte mezi možnostmi „Alarm 1“ nebo „Alarm 2“ a stisknutím volbu potvrďte. Nyní můžete nastavit následující možnosti. Otáčením knoflíku „**TUNE/SKIP/SELECT/SNOOZE**“ můžete procházet možnosti a stisknutím knoflíku „**TUNE/SKIP/SELECT/SNOOZE**“ danou možnost upravit. Po úpravě potvrďte volbu pomocí knoflíku „**TUNE/SKIP/SELECT/SNOOZE**“ a procházejte další možnosti.

1. **Budík:** Zapnuto/vypnuto
2. **Čas:** Nastavte požadovaný čas budíku.
3. **Režim:** Zvolte mezi možnostmi Buzzer, DAB a FM
4. **Zdroj:** Při výběru režimu FM/DAB vyberte mezi naposledy poslouchanou a požadovanou přednastavenou stanicí
5. **Opakovat:** Zvolte mezi možnostmi Once, Daily, Weekend a Workdays
6. **Hlasitost:** Nastavte požadovanou hlasitost budíku
7. **Uložit:** Uložte nastavení budíku

Zvuk budíku vypnete stisknutím tlačítka „**STANDBY/VOLUME**“.

NASTAVENÍ

Nastavte zařízení do režimu DAB/FM a stiskněte tlačítko „**MENU/INFO**“. Otáčením knoflíku „**TUNE/SKIP/SELECT/SNOOZE**“ vyberte možnost „System“ a stisknutím knoflíku „**TUNE/SKIP/SELECT/SNOOZE**“ ji potvrďte. K výběru požadovaného nastavení otáčejte knoflíkem „**TUNE/SKIP/SELECT/SNOOZE**“ a stisknutím knoflíku „**TUNE/SKIP/SELECT/SNOOZE**“ vybranou volbu potvrďte.

- **Ekvalizér**

Vyberte požadovaný režim ekvalizéru:

Vlastní EQ/Normální/Klasika/Jazz/Pop/Rock/Řeč

Pokud zvolíte možnost „Custom“, vyberte pomocí knoflíku „**TUNE/SKIP/SELECT/SNOOZE**“ požadovaný režim ekvalizéru: Výšky/Basy. Stisknutím knoflíku „**TUNE/SKIP/SELECT/SNOOZE**“ potvrďte požadovaný režim ekvalizéru. Otáčením knoflíku „**TUNE/SKIP/SELECT/SNOOZE**“ nastavte požadovanou hodnotu ekvalizéru a stisknutím ji potvrďte.

Poznámka: Pokud zvolíte přizpůsobený ekvalizér, vyberte vhodné nastavení. Jiná hudba bude mít jiný efekt. Pokud je zvuk zkreslený, upravte nastavení ekvalizéru.

- **Čas**

Nastavte ručně datum/čas, 12- nebo 24hodinový formát a nastavte funkci „Auto update“

- **Podsvícení**

Nastavte podsvícení na možnost „On level“ a „Timeout“

- **Jazyk**

Výběr požadovaného jazyka

- **Resetování Do Výchozího Nastavení**

Otáčením knoflíku „**TUNE/SKIP/SELECT/SNOOZE**“ vyberte možnost „Yes“ a stisknutím knoflíku „**TUNE/SKIP/SELECT/SNOOZE**“ resetování potvrďte. **Všechny stanice a nastavení se odstraní!**

Výběrem možnosti „No“ resetování na výchozí nastavení zrušíte.

Poznámka: Pokud došlo k nějaké chybě systému a zařízení nefunguje normálně, nejprve zkuste odpojit napájecí adaptér. Za několik minut stiskněte a podržte tlačítko „ALARM 2“ a „PRESET MEMORY“ a zároveň připojte napájecí adaptér. Poté se zařízení restartuje.

- **Verze SW**

Lze zobrazit verzi nainstalovaného softwaru.

Aktuální verzi návodu lze stáhnout z webu www.soundmaster.de

Technické změny a chyby tisku jsou vyhrazeny.

Autorská práva jsou ve vlastnictví společnosti Woerlein GmbH, 90556

Cadolzburg, www.soundmaster.de

Kopírování pouze se souhlasem společnosti Woerlein GmbH



OCHRANA ŽIVOTNÉHO PROSTREDIA



Na konci životnosti výrobok nelikvidujte s bežným komunálnym odpadom. Odovzdajte ho na zberné miesto na recyklovanie elektrických a elektronických zariadení. Je to označené symbolom na výrobku, v používateľskej príručke a na obale.

Materiály sú recyklovateľné podľa ich označenia. Opätovným používaním materiálov alebo inými formami recyklácie starých zariadení a obalov významne prispievate k ochrane nášho životného prostredia. V prípade potreby vyberte batérie a osobné údaje pred bezplatnou likvidáciou a informujte sa na miestnom úrade o zodpovednom mieste likvidácie.

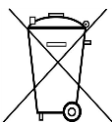
	UPOZORNENIE Nebezpečenstvo zásahu elektrickým prúdom Neotvárajte!	
Výstraha: Aby sa znížilo nebezpečenstvo zásahu elektrickým prúdom, neodstraňujte kryt (ani zadnú časť). Vo vnútri sa nenachádzajú žiadne diely, ktorých údržbu by mohol vykonávať používateľ. Vykonávanie údržby prenechajte kvalifikovaným servisným pracovníkom.		



Tento symbol označuje prítomnosť nebezpečného napätia pod krytom, ktoré je dostatočne vysoké na spôsobenie zásahu elektrickým prúdom.



Tento symbol označuje prítomnosť dôležitých pokynov k prevádzke a údržbe zariadenia.



Použité batérie predstavujú nebezpečný odpad a NESMÚ sa likvidovať s komunálnym odpadom! Ako zákazník máte **zákonnú povinnosť** odovzdať **všetky batérie** na ekologické recyklovanie – bez

ohľadu na to, či obsahujú alebo neobsahujú škodlivé látky*). **Batérie bezplatne odovzdajte na verejné zberné miesta vo vašom okolí alebo v obchodoch, v ktorých sa predávajú batérie príslušného druhu.**

Odovzdávajú len úplne vybité batérie.

*) označenie Cd = kadmium, Hg = ortuť, Pb = olovo

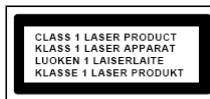


UPOZORNENIE

BATÉRIA SA NESMIE PREHLTNÚŤ, RIZIKO POLEPTANIA CHEMICKÝMI LÁTKAMI

Tento výrobok obsahuje gombíkovú článkovú batériu. Ak dôjde k prehltnutiu gombíkovkej batérie, môže už do 2 spôsobíť vážne poleptanie vnútorných orgánov a môže to zapríčiniť smrť. Ušchovajte nové a použité batérie mimo dosah detí. Ak nie je priehradka na batérie poriadne zatvorená, prestaňte výrobok používať a odložte ho mimo dosah detí.

Ak sa domnievate, že došlo k prehltnutiu batérie, prípadne sa dostali do nejakej časti tela, okamžite vyhľadajte lekára.



LASEROVÝ VÝROBOK TRIEDY 1
LUOKEN 1 LAISERLAITE
KLASSE 1 LASER PRODUKT

VÝSTRAHA – NEVIDITEĽNÉ LASEROVÉ ŽIARENIE PRI OTVORENÍ KRYTU ALEBO STLAČENÍ BEZPEČNOSTNEJ POISTKY. NEVYSTAVUJTE SA PÔSOBIENIU LASEROVÉHO LÚČA.



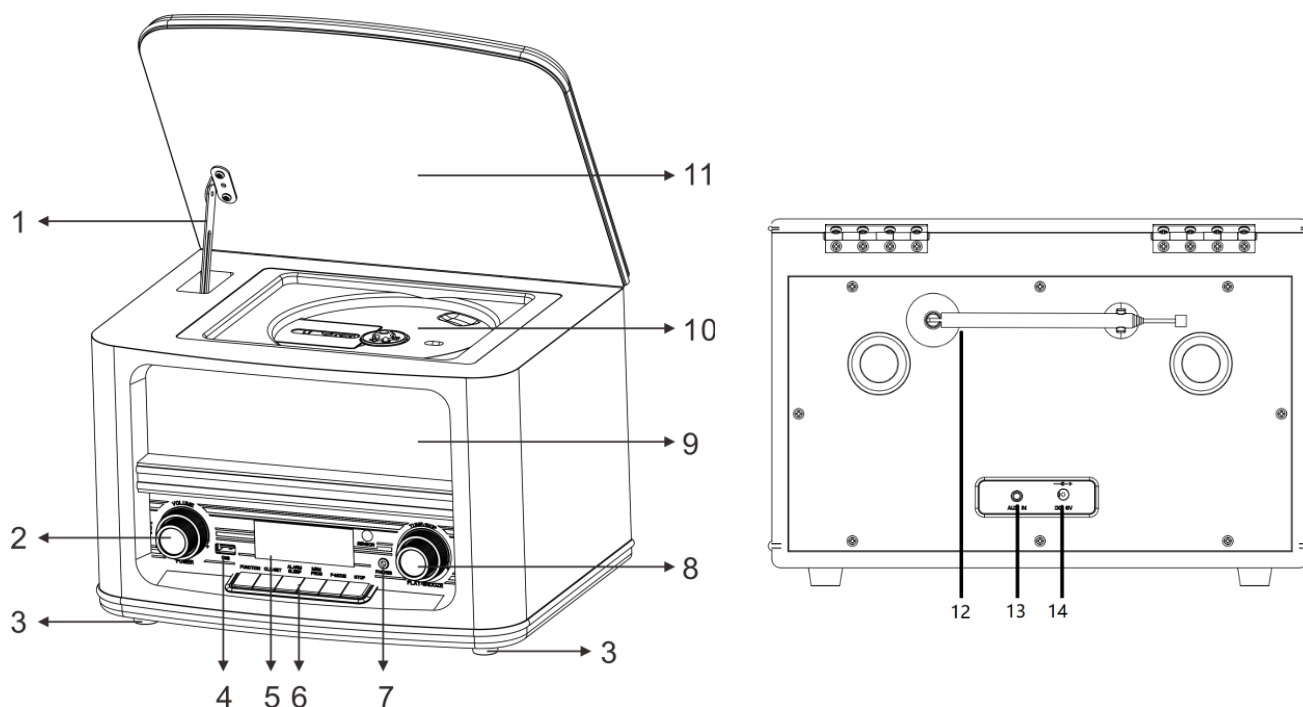
Aby ste predišli poškodeniu sluchu, nepočúvajte dlho pri vysokej hlasitosti.

- Zariadenie používajte len v suchých vnútorných priestoroch.
- Chráňte zariadenie pred vlhkosťou.
- Neotvárajte zariadenie, **NEBEZPEČENSTVO ZÁSAHU ELEKTRICKÝM PRÚDOM!** Otváranie a servis zariadenia prenechajte kvalifikovaným pracovníkom.

Bezpečnostné, environmentálne a inštaláčnne pokyny

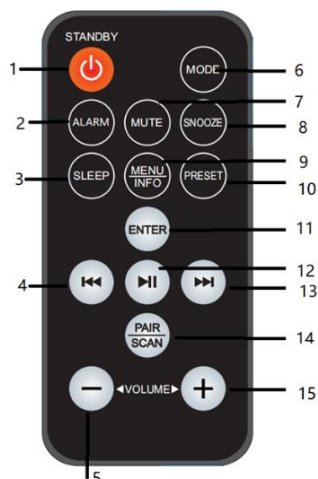
- Zariadenie zapájajte len do správne nainštalovanej a uzemnenej zásuvky. Ubezpečte sa, že sieťové napätie zodpovedá špecifikáciám uvedeným na typovom štítku.
- Zabezpečte, aby napájací kábel bol počas prevádzky suchý. Zabráňte privretiu alebo akémukoľvek poškodeniu napájacieho kábla.
- Upozornenie pri odpájaní zariadenia: Napájacia zástrčka slúži ako pripojenie, preto musí vždy umožňovať manipuláciu.
- Napájacia zástrčka slúži ako odpájacie zariadenie, s ktorým sa musí vždy dať manipulovať.
- Poškodený napájací kábel alebo zástrčku musí autorizované servisné centrum okamžite vymeniť.
- V prípade výskytu bleskov zariadenie okamžite odpojte od zdroja sieťového napätia.
- Deti musia byť pri používaní zariadenia pod dohľadom rodičov.
- Na čistenie zariadenia používajte len suchú tkaninu.
- Nepoužívajte ČISTIACE PROSTRIEDKY ani DRSNÉ TKANINY!
- Zariadenie inštalujte na miesto s dostatočným vetraním, aby ste predchádzali nahromadeniu tepla.
- Nezakrývajte vetracie otvory!
- Nebráňte vetraniu zakrytím vetracích otvorov predmetmi, napríklad novinami, obrusom, záclonou atď.
- Nevystavujte zariadenie kvapkajúcim ani striekajúcim kvapalinám a nekladte na zariadenie žiadne predmety naplnené kvapalinami, napríklad vázy.
- Nevystavujte jednotku priamemu slnečnému žiareniu, veľmi vysokým alebo veľmi nízkym teplotám, vlhkosti, vibráciám ani prašnému prostrediu.
- Nikdy sa nepokúšajte vkladať do ventilačných otvorov alebo do otváracie časti jednotky drôty, špendlíky ani iné podobné predmety.
- Zariadenie nainštalujte na bezpečné miesto, ktoré nie je vystavené vibráciám.
- Na zariadenie neumiestňujte žiadne zdroje otvoreného ohňa, napríklad horiace sviečky.
- Zariadenie nainštalujte čo najďalej od počítačov a mikrovlnných rúr, v opačnom prípade môže dôjsť k rušeniu rozhlasového príjmu.
- Kryt neotvárajte ani neopravujte. Nie je to bezpečné a vaša záruka tým stratí platnosť. Opravy smie vykonávať len autorizované servisné/zákaznícke stredisko.
- Zariadenie je vybavené „laserom triedy 1“. Nevystavujte sa laserovým lúčom, pretože môžu spôsobiť poranenie očí.
- Používajte len batérie bez obsahu ortuti a kadmia.
- Batérie nevystavujte nadmernému teplu, napríklad slnečnému žiareniu, ohňu a podobne.
- Použité batérie predstavujú nebezpečný odpad a NESMÚ sa likvidovať s komunálnym odpadom! Batérie odovzdajte u predajcu alebo na zberných miestach vo vašom okolí.
- Udržujte batérie mimo dosahu detí. Deti by mohli batérie prehltnúť. V prípade prehltnutia batérie sa okamžite obráťte na lekára.
- Pravidelne kontrolujte vaše batérie, aby nedošlo k ich vytečeniu.
- Toto zariadenie je určené na použitie v miernom podnebí, nie je vhodné na použitie v tropických krajinách.

UMIESTNENIE OVLÁDAČOV



- | | |
|--|-------------------------------------|
| 1 Pomocná podpera dvierok CD mechaniky | 8 LADENIE/PRESKOČIŤ/VYBRAŤ/DRIE MAŤ |
| 2 POHOTOVOSTNÝ REŽIM/HLASITOSŤ | 9 Reproduktor |
| 3 Gumové nožičky | 10 Priestor na disk CD |
| 4 Slot USB | 11 Dvierka CD mechaniky |
| 5 Displej LCD | 12 Anténa |
| 6 Tlačidlá funkcií (FUNKCIA; BUDÍK/SPÁNOK; VYHL'ADAŤ/PREHRAŤ/POZAS TAVIŤ; PÁROVAŤ/ZASTAVIŤ; PREDVOL'BA/P-REŽIM; PONUKA/INFORMÁCIE) | 13 Konektor vstupu AUX IN |
| 7 Konektor na slúchadlá | 14 Vstup jednosmerného prúdu |

DIAĽKOVÉ OVLÁDANIE



- | | |
|----------------------------|-----------------------|
| 1 Pohotovosť | 9 Ponuka |
| 2 Budík | 10 Predvolenie |
| 3 Prechod do režimu spánku | 11 Potvrdenie |
| 4 Späť | 12 Prehrať/pozastaviť |
| 5 Hlasitosť - | 13 Preskočiť dopredu |
| 6 Režim | 14 Párovať/vyhľadať |
| 7 Stlmenie | 15 Hlasitosť + |
| 8 Driemanie | |

INŠTALÁCIA

OBSAH DODÁVKY

- Hlavná jednotka
- Návod na používanie
- Sieťový adaptér
- Diaľkové ovládanie

ZDROJ NAPÁJANIA

- Uistite sa, že napätie je rovnaké ako napätie uvedené na typovom štítku adaptéra striedavého prúdu.
- Pripojte dodaný adaptér striedavého prúdu do správne nainštalovanej bezpečnostnej zásuvky a zástrčku kábla do vstupného konektora jednosmerného prúdu na zadnej strane jednotky.

PREVÁDZKA NA BATÉRIE

Ak chcete aktivovať diaľkové ovládanie, vytiahnite plastový výstupok na zadnej strane ovládača.

Správa napájania ERP

Ak neexistuje žiaden zvukový signál, jednotka sa automaticky vypne po 30 minútach v pohotovostnom režime. Ak chcete jednotku znova zapnúť, stlačte tlačidlo „STANDBY/VOLUME“.

ZÁKLADNÁ OBSLUHA

ZAPNUTIE/VYPNUTIE

Jednotku zapnete stlačením tlačidla „STANDBY/VOLUME“.

Stlačením tlačidla „STANDBY/VOLUME“ vypnete jednotku v pohotovostnom režime.

VÝBER REŽIMOV

Počas režimu prehrávania opakovane stláčajte tlačidlo „FUNCTION“ alebo tlačidlo „MODE“ na diaľkovom ovládaní, aby ste prepínali medzi režimami.

NASTAVENIE HLASITOSTI

Otáčaním gombíka „STANDBY/VOLUME“ na jednotke alebo stlačením tlačidla „VOLUME –“ alebo „VOLUME +“ na diaľkovom ovládaní znížite alebo zvýšite hlasitosť.

STLMIŤ

Počas režimu prehrávania stlačte na diaľkovom ovládaní tlačidlo „MUTE“, zvuk prestane vychádzať z reproduktora a na displeji sa zobrazí „MUTE“.

Opätovným stlačením tlačidla „MUTE“ alebo stlačením tlačidla „VOLUME –“ alebo „VOLUME +“ zrušíte funkciu stlmenia. Zvuk z reproduktorov znova začne vychádzať.

DAB

1. Opakovaným stláčaním tlačidla „**FUNCTION**“ alebo „**MODE**“ na diaľkovom ovládaní vyberte režim DAB.
2. Pri prvom spustení jednotka automaticky spustí funkciu vyhľadávania a vyhledá všetky dostupné stanice.
3. Počas vyhľadávania sa na displeji zobrazí „Scanning...“ spolu s posuvnou lištou, ktorá označuje postup vyhľadávania a počet nájdených staníc.
4. Po dokončení vyhľadávania jednotka vyberie prvú nájdenú stanicu v abecednom poradí.
5. Ak chcete preskúmať nájdené stanice, otáčajte gombíkom „**TUNE/SKIP/SELECT/SNOOZE**“ a stlačením gombíka „**TUNE/SKIP/SELECT/SNOOZE**“ potvrdíte vybranú stanicu.
6. Nájdenú stanicu môžete vybrať aj stlačením tlačidla „**SKIP BACK**“ alebo „**SKIP FORWARD**“ a potvrdiť tlačidlom „**ENTER**“.

Poznámka: Ak sa po automatickom vyhľadávaní nenájde žiadna stanica, jednotka prejde späť do ponuky výberu ladenia.

ÚPLNÉ VYHĽADÁVANIE DAB

Pomocou úplného vyhľadávania vyhledáte všetky kanály pásma III DAB. Po dokončení vyhľadávania sa automaticky vyberie prvá nájdená stanica v abecednom poradí.

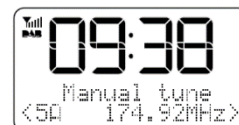
1. Stlačením tlačidla „**SCAN/PLAY/PAUSE**“ aktivujete úplné vyhľadávanie alebo stlačením a podržaním tlačidla „**MENU/INFO**“ prejdete do ponuky.
2. Otáčaním tlačidla „**TUNE/SKIP/SELECT/SNOOZE**“ vyberte možnosť „Station Scan“ a stlačením tlačidla „**TUNE/SKIP/SELECT/SNOOZE**“ potvrdíte. Vyberte položku „Full Scan“ a potvrdíte ju tlačidlom „**TUNE/SKIP/SELECT/SNOOZE**“. Na displeji sa zobrazí „Scanning“ spolu s posuvnou lištou, ktorá označuje postup vyhľadávania a počet doteraz nájdených staníc.
3. Všetky nájdené stanice sa automaticky uložia.



MANUÁLNE LADENIE DAB

Okrem funkcie úplného vyhľadávania môžete rádio naladiť aj manuálne. To vám môže pomôcť, ak viete, že rádio vynechalo stanice.

1. Stlačením a podržaním tlačidla „**MENU/INFO**“ prejdete do ponuky a pomocou gombíka „**TUNE/SKIP/SELECT/SNOOZE**“ vyberte položku „Station Scan“. Stlačením gombíka „**TUNE/SKIP/SELECT/SNOOZE**“ potvrdíte a opäť potvrdíte výber položky „Manual Tune“.
2. Pomocou gombíka „**TUNE/SKIP/SELECT/SNOOZE**“ vyberte kanál DAB od 5A do 13F.
3. Po výbere požadovaného čísla kanálu DAB stlačte tlačidlo „**TUNE/SKIP/SELECT/SNOOZE**“ na vstup do aktuálneho multiplexu. Teraz sa na displeji zobrazí multiplex a pod ním sa zobrazí intenzita signálu.
4. Počas manuálneho ladenia sa nezobrazia žiadne nové rozhlasové stanice ani nebudete nič počuť. Ak chcete nájsť novo naladené stanice, vyhledajte zoznam staníc.



ULOŽENIE ROZHLASOVÝCH STANÍC

V režime DAB alebo FM môžete do pamäte uložiť až 20 svojich obľúbených staníc. Toto vám umožní rýchly a ľahký prístup k obľúbeným staniciam.

1. Ak chcete uložiť stanicu, vyberte požadovanú stanicu pomocou gombíka „**TUNE/SKIP/SELECT/SNOOZE**“ a na potvrdenie stlačte gombík „**TUNE/SKIP/SELECT/SNOOZE**“. Stlačte tlačidlo „**PRESET/P-MODE**“.
2. Teraz sa na displeji zobrazia predvolené stanice v rozsahu 1 – 20 „<1: (Empty) >“.
3. Pomocou gombíka „**TUNE/SKIP/SELECT/SNOOZE**“ vyberte požadované číslo predvolenej stanice. Stlačením a podržaním tlačidla „**TUNE/SKIP/SELECT/SNOOZE**“ uložte stanicu ako predvoľbu. Na displeji sa zobrazí: „Preset (x) Stored“
Poznámka: Ak je už stanica uložená, zobrazí sa uložené „názov/frekvencia stanice a P. č.“. Uloženú stanicu môžete prepísať rovnako ako prázdne číslo predvoľby.
4. Ak chcete uložiť ďalšie stanice, zopakujte kroky 1 až 3.

VYVOLANIE ULOŽENÝCH ROZHLASOVÝCH STANÍC

1. Ak chcete vyvolať uloženú stanicu, stlačte tlačidlo „**PRESET/P-MODE**“. Pomocou gombíka „**TUNE/SKIP/SELECT/SNOOZE**“ vyberte požadovanú stanicu a stlačte gombík „**TUNE/SKIP/SELECT/SNOOZE**“ na potvrdenie.
2. Ak vyberiete predvolené číslo stanice, ktorá nemá pridelenú stanicu, zobrazí sa „Preset Empty“.

INFORMÁCIE DAB NA DISPLEJI

Opakovaným stláčaním tlačidla „**MENU/INFO**“ môžete prechádzať informačnými režimami. Informácie sa zobrazujú v dolnom segmente displeja.

DRC (Dynamic range compression, kompresia dynamického rozsahu)

Táto funkcia redukuje rozdiel medzi najhlasnejším a najtichším vysielaným zvukom. Vďaka tomu budú tiché zvuky porovnateľne hlasnejšie a hlasné zvuky porovnateľne tichšie.

Poznámka: DRC funguje iba vtedy, ak ho pre konkrétnu stanicu vysielač aktivuje.

1. Stlačte a podržte tlačidlo „**MENU/INFO**“ a otáčaním gombíka „**TUNE/SKIP/SELECT/SNOOZE**“ vyberte položku „System“, stlačením gombíka „**TUNE/SKIP/SELECT/SNOOZE**“ potvrdíte.
2. Otáčaním gombíka „**TUNE/SKIP/SELECT/SNOOZE**“ vyberte položku „DRC“ a potvrdíte stlačením tlačidla „**TUNE/SKIP/SELECT/SNOOZE**“
3. Teraz si vyberte medzi možnosťami „Off/Low/High“ a potvrdíte tlačidlom „**TUNE/SKIP/SELECT/SNOOZE**“

ODSTRÁNENIE NEPLATNÝCH POLOŽIEK

Zo zoznamu môžete odstrániť všetky nedostupné stanice.

1. Stlačte a podržte tlačidlo „**MENU/INFO**“ a otáčaním gombíka „**TUNE/SKIP/SELECT/SNOOZE**“ vyberte položku „System“, stlačením gombíka „**TUNE/SKIP/SELECT/SNOOZE**“ potvrdíte.
2. Otáčaním gombíka „**TUNE/SKIP/SELECT/SNOOZE**“ vyberte položku „Prune“ a potvrdíte stlačením tlačidla „**TUNE/SKIP/SELECT/SNOOZE**“
3. Teraz si vyberte medzi možnosťami „No“ a „Yes“, výber potvrdíte tlačidlom „**TUNE/SKIP/SELECT/SNOOZE**“.

FM

Opakovaným stláčaním tlačidla „**FUNCTION**“ alebo „**MODE**“ na diaľkovom ovládaní vyberte režim FM.

AUTOMATICKÉ VYHLÁDÁVANIE STANÍC

1. Otočte gombík „**TUNE/SKIP/SELECT/SNOOZE**“ v smere hodinových ručičiek a stlačte tlačidlo „**SCAN/PLAY/PAUSE**“. Môžete tiež použiť tlačidlo „**PAIR/SCAN**“ a potom tlačidlo „**SKIP FORWARD**“ na diaľkovom ovládaní. Rádio začne vyhľadávanie dopredu a po nájdení stanice sa vyhľadávanie automaticky zastaví.
2. Otočte gombík „**TUNE/SKIP/SELECT/SNOOZE**“ proti smeru hodinových ručičiek a stlačte gombík „**SCAN/PLAY/PAUSE**“. Rádio začne vyhľadávanie dozadu a po nájdení stanice sa automaticky zastaví.

MANUÁLNE VYHLÁDÁVANIE STANÍC

Otočte gombík „**TUNE/SKIP/SELECT/SNOOZE**“ alebo stlačte tlačidlo „**SKIP BACK**“ alebo „**SKIP FORWARD**“, až kým nenájdete požadovanú rozhlasovú stanicu.

Poznámka: Ak chcete dosiahnuť lepší príjem, upravte polohu antény. V režime „Audio setting mode“ vyberte režim mono, efekt FM príjmu bude lepší.

ULOŽENIE ROZHLASOVÝCH STANÍC

Uloženie rozhlasových staníc je rovnaké ako v režime DAB.

VYVOLANIE ULOŽENÝCH ROZHLASOVÝCH STANÍC

Vyvolanie rozhlasových staníc je rovnaké ako v režime DAB.

INFORMÁCIE FM NA DISPLEJI

Opakovaným stláčaním tlačidla „**MENU/INFO**“ môžete prechádzať informačnými režimami. Informácie sa zobrazujú v dolnom segmente displeja.

OZNAMOVANIE

Funkcia oznamovania umožňuje jednotke prerušiť prehrávanie rádia, zmeniť stanicu, ak je vysielané dopravné alebo vydať núdzové hlásenie z inej stanice.

Aktivácia funkcie oznamovania:

1. Stlačte a podržte tlačidlo „**MENU/INFO**“ a otáčaním gombíka „**TUNE/SKIP/SELECT/SNOOZE**“ vyberte položku „System“, stlačením gombíka „**TUNE/SKIP/SELECT/SNOOZE**“ potvrdíte.
2. Otáčaním gombíka „**TUNE/SKIP/SELECT/SNOOZE**“ vyberte položku „Announcement“ a potvrdíte stlačením tlačidla „**TUNE/SKIP/SELECT/SNOOZE**“
3. Teraz si vyberte medzi možnosťami „On“ a „Off“, výber potvrdíte tlačidlom „**TUNE/SKIP/SELECT/SNOOZE**“

NASTAVENIE ZVUKU (povolené stereo/vynútené mono)

1. Stlačením a podržaním tlačidla „**MENU/INFO**“ prejdite do ponuky. Otáčaním tlačidla „**TUNE/SKIP/SELECT/SNOOZE**“ vyberte možnosť „Audio Setting“ a stlačením gombíka „**TUNE/SKIP/SELECT/SNOOZE**“ potvrdíte.
2. Otáčaním gombíka „**TUNE/SKIP/SELECT/SNOOZE**“ vyberte požadované nastavenie zvuku „Stereo allowed“ alebo „Forced mono“. Stlačte gombík „**TUNE/SKIP/SELECT/SNOOZE**“ na potvrdenie.

USB

1. **USB:** Vložte zariadenie USB do prednej časti jednotky.
2. Opakovaným stláčaním tlačidla „**FUNCTION**“ alebo „**MODE**“ vyberte režim USB.
3. Stlačením tlačidla „**SCAN/PLAY/PAUSE**“ alebo „**PLAY/PAUSE**“ spustíte alebo prerušíte prehrávanie.
4. Otáčaním gombíka „**TUNE/SKIP/SELECT/SNOOZE**“ alebo stlačením tlačidla „**SKIP BACK**“ alebo „**SKIP FORWARD**“ vyberte predchádzajúcu alebo nasledujúcu skladbu.
5. Stlačením tlačidla „**PAIR/STOP**“ zastavíte prehrávanie.
6. Opakovaným stláčaním tlačidla „**PRESET/P-MODE**“ môžete vyberať medzi nasledujúcimi režimami prehrávania:
 - **ONE:** Bude sa opakovať aktuálna skladba
 - **FOL:** Bude sa opakovať celý priečinok
 - **ALL:** Budú sa opakovať všetky skladby
 - **RAN:** Prehrávanie bude prebiehať náhodne
 - **VYPNUTÉ**

CD

1. **CD:** Otvorte dvierka CD a uzamknite ich pomocou podpery dvierok CD. Vložte CD a zatvorte dvierka CD tak, že jednou rukou pridržíte dvierka CD a podperu dvierok CD mierne potiahnete smerom k prednej časti rádia. Teraz je odomknuté a môžete zatvoriť dvierka CD
2. Opakovaným stláčaním tlačidla „**FUNCTION**“ alebo „**MODE**“ vyberte režim CD.
3. Stlačením tlačidla „**SCAN/PLAY/PAUSE**“ alebo „**PLAY/PAUSE**“ spustíte alebo prerušíte prehrávanie.
4. Otáčaním gombíka „**TUNE/SKIP/SELECT/SNOOZE**“ alebo stlačením tlačidla „**SKIP BACK**“ alebo „**SKIP FORWARD**“ vyberte predchádzajúcu alebo nasledujúcu skladbu
5. Stlačením tlačidla „**PAIR/STOP**“ zastavíte prehrávanie.
6. Opakovaným stláčaním tlačidla „**PRESET/P-MODE**“ môžete vyberať medzi nasledujúcimi režimami prehrávania:
 - **ONE:** Bude sa opakovať aktuálna skladba
 - **FOL:** Bude sa opakovať celý priečinok (len pri CD MP3)
 - **ALL:** Budú sa opakovať všetky skladby
 - **RAN:** Prehrávanie bude prebiehať náhodne
 - **VYPNUTÉ:**

AUX

1. Zapojte kábel AUX na zadnej strane jednotky (kábel nie je súčasťou balenia)
2. Opakovaným stláčaním tlačidla „**FUNCTION**“ alebo „**MODE**“ na diaľkovom ovládaní vyberte režim AUX.
3. Spustite prehrávanie na externom zariadení.

BLUETOOTH®

Ak používate audio zariadenie s funkciou Bluetooth, nezabudnite na funkčný dosah 10 metrov. Na pracovnú vzdialenosť môže mať vplyv odlišné prostredie.

1. Opakovaným stláčaním tlačidla „**FUNCTION**“ alebo „**MODE**“ na diaľkovom ovládaní vyberte režim Bluetooth (na displeji bude blikať „Bluetooth mode“).
2. Zapnite funkciu Bluetooth na zvukovom zariadení a vyberte „NR961“. Po úspešnom spárovaní zvukového zariadenia zostane režim „Bluetooth mode“ zapnutý.
3. Stlačením tlačidla „**PLAY/PAUSE/MUTE/SCAN**“ spustíte alebo prerušíte prehrávanie.
4. Otáčaním gombíka „**PLAY/PAUSE/MUTE/SCAN**“ vyberiete predchádzajúcu alebo nasledujúcu skladbu.

UPOZORNENIE: Táto jednotka obsahuje iba prijímač Bluetooth. Nemôžete s ňou spárovať náhlavnú súpravu alebo reproduktory Bluetooth.

PRECHOD DO REŽIMU SPÁNKU

1. Zapnite rádio a stlačením tlačidla „**ALARM/SLEEP**“ aktivujte funkciu spánku.
2. Otáčaním gombíka „**TUNE/SKIP/SELECT/SNOOZE**“ alebo opakovaným stláčaním tlačidla „**SKIP BACK**“/„**SKIP FORWARD**“ vyberte čas spánku OFF/15/30/45/60/90
Jednotka sa vypne po nastavenom čase.

Poznámka:

Ak chcete resetovať funkciu spánku, stlačte tlačidlo „**ALARM/SLEEP**“ a otáčajte gombík „**TUNE/SKIP/SELECT/SNOOZE**“, až kým sa na displeji nezobrazí „Sleep off“.

BUDÍK

Máte možnosť nastaviť 2 rôzne časy budíka.

- Stlačením a podržaním tlačidla „**ALARM/SLEEP**“ prejdete časti do nastavenia budíka.
- Pomocou tlačidla „**TUNE/SKIP/SELECT/SNOOZE**“ vyberte medzi možnosťami „Alarm 1“ alebo „Alarm 2“ a stlačte na potvrdenie. Teraz môžete nastaviť nasledujúce možnosti. Otáčaním gombíka „**TUNE/SKIP/SELECT/SNOOZE**“ prechádzajte možnosťami a stlačením tlačidla „**TUNE/SKIP/SELECT/SNOOZE**“ ich upravte. Po úprave stlačte gombík „**TUNE/SKIP/SELECT/SNOOZE**“ na potvrdenie a prechádzajte ďalšími možnosťami.

1. **Budík:** Zapnutý/vypnutý
2. **Čas:** Nastavte požadovaný čas budíka.
3. **Režim:** Vyberte si medzi bzučiacom, DAB a FM
4. **Zdroj:** Pri výbere FM/DAB vyberte medzi naposledy počúvanou a požadovanou predvolenou stanicou
5. **Opakovať:** Vyberte si medzi možnosťami: raz, denne, víkend, pracovné dni
6. **Hlasitosť:** Nastavte požadovanú hlasitosť budíka
7. **Uložiť:** Uloženie nastavení budíka

Stlačením tlačidla „**STANDBY/VOLUME**“ vypnite zvuk budíka.

NASTAVENIA

Nastavte jednotku do režimu DAB/FM a stlačte a podržte tlačidlo „MENU/INFO“. Otáčaním gombíka „TUNE/SKIP/SELECT/SNOOZE“ vyberte možnosť „System“ a stlačením tlačidla „TUNE/SKIP/SELECT/SNOOZE“ potvrdíte. Ak chcete vybrať požadované nastavenie, otáčajte gombík „TUNE/SKIP/SELECT/SNOOZE“ a stlačte tlačidlo „TUNE/SKIP/SELECT/SNOOZE“ na potvrdenie.

- Ekvalizér

Vyberte požadovaný režim ekvalizéra:

Vlastný ekvalizér/normálny/klasika/jazz/pop/rock/reč

Ak vyberiete možnosť „Custom“, pomocou gombíka TUNE/SKIP/SELECT/SNOOZE vyberte požadovaný režim ekvalizéra: Výšky/basy. Stlačením gombíka „TUNE/SKIP/SELECT/SNOOZE“ potvrdíte požadovaný režim ekvalizéra. Otáčaním gombíka „TUNE/SKIP/SELECT/SNOOZE“ nastavte požadovanú hodnotu ekvalizéra a stlačením ju potvrdíte.

Poznámka: Pri výbere vlastného ekvalizéra zvolte vhodné údaje, rôzna hudba bude mať rôzny účinok. Ak je zvuk skreslený, upravte údaje ekvalizéra.

- Čas

Manuálne nastavenie času/dátumu, nastavenie formátu 12/24 hodín, nastavenie automatickej aktualizácie

- Podsvietenie

Nastavenie podsvietenia pre „On level“ a „Timeout“

- Jazyk

Vyberte požadovaný jazyk

- Obnovenie výrobných nastavení

Otáčaním gombíka „TUNE/SKIP/SELECT/SNOOZE“ vyberte možnosť „Yes“ a stlačením tlačidla „TUNE/SKIP/SELECT/SNOOZE“ potvrdíte resetovanie. **Všetky stanice a úpravy budú odstránené!**

Vyberte „No“, ak chcete zrušiť obnovenie výrobných nastavení.

Poznámka: Ak dôjde k chybe systému alebo jednotka nemôže fungovať normálne, najskôr odpojte napájací adaptér. Po niekoľkých minútach stlačte a podržte tlačidlo „ALARM 2“ a tlačidlo „PRESET MEMORY“ a súčasne zapojte napájací adaptér. Potom sa jednotka reštartuje.

- Verzia softvéru

Vidíte nainštalovanú verziu softvéru.

Aktuálnu verziu návodu môžete stiahnuť zo stránky www.soundmaster.de

Technické zmeny a chyby vyhradené.

Copyright Woerlein GmbH, 90556 Cadolzburg, www.soundmaster.de

Kopírovanie je možné iba so súhlasom spoločnosti Woerlein GmbH



TECHNICAL SPECIFICATIONS

Hersteller - Netzteil Manufacturer – AC adaptor Fabricant - Adaptateur secteur Fabrikant - AC adapter Fabbicante - Adattatore CA Fabricante - Adaptador de CA	Fabricante - adaptador CA Producent - AC adapter Tillverkare - Nätadapter Výrobce - AC adaptér Výrobca - sieťový adaptér	Würlein GmbH, Gewerbestrasse 12, D-90556 Cadolzburg www.soundmaster.de HRB-Nr. 771 bei Amtsgericht Fürth/Bay.
Netzteil - Modellbezeichnung AC adaptor - Model identifier Adaptateur secteur - Identifiant du modèle AC adapter - Modelidentificatie Adattatore CA - Identificatore del modello Adaptador de CA - Identificador del modelo	Adaptador CA - identificador de modelo AC-adapter - Modelidentifikator Nätadapter - modellidentifierare AC adaptér - identifikátor modelu Sieťový adaptér - identifikátor modelu	TY0500100E1mn
Spannungseingang Power input Entrée d'alimentation Voedingsingang Ingresso di alimentazione Entrada de alimentación	Entrada de energia Strømindgang Kraftuttag Vstup napájení Zdroj napájania	100-240V~, 50/60Hz, 0.3A
Spannungsausgang Power output Puissance de sortie Stroomuitgang Uscita di Potenza Potencia de salida	Potência de saída Effektudgang Uteffekt Výstup napájení Výstupný výkon	DC 5,0V \equiv 1,0A 5,0W
Durchschnittliche Effizienz im Betrieb Average active efficiency Efficacité active moyenne Gemiddelde actieve efficiëntie Efficienza attiva media Eficiencia activa promedio	Eficiência ativa média Gennemsnitlig effektiv effektivitet Genomsnittlig aktiv effektivitet Průměrná aktivní účinnost Priemerná aktívna účinnosť	$\geq 74,2\%$
Leistungsaufnahme bei Nulllast No load power consumption Aucune consommation d'énergie de charge Onbelast stroomverbruik Consumo energetico a vuoto Sin consumo de energía de carga	Consumo de energia sem carga Intet belastningsforbrug Ingen lastförbrukning Žiadna spotřeba energie Žiadna spotreba energie	$\leq 0.1W$

DAB Bereich DAB range Plage DAB DAB-bereik Portata DAB Rango DAB+	Gama DAB DAB-række DAB-intervall Rozsah DAB+ Rozsah DAB+	Band III 174.928 – 239.200MHz
UKW Bereich FM range Plage FM FM-bereik Portata FM Rango de FM	Gama FM FM rækkevidde FM-intervall Rozsah pásma FM Rozsah frekvencií FM	87.5MHz – 108.0MHz
Festsenderspeicher Preset Stations Stations présélectionnées Voorkeuzestation Stazione in preselezione Presintonías	Estações predefinidas Forudindstillet station Förinställd station Přednastavení stanic Predvolené stanice	20 DAB, 20 FM
Bluetooth® - Version Bluetooth® - Version Bluetooth® - Version Bluetooth® - Versie Bluetooth® - Versione Bluetooth® - Versión	Bluetooth® - Versão Bluetooth® - version Bluetooth® - version Verze Bluetooth® Bluetooth® - verzia	Version 5.0
Audioausgangsleistung Audio power output Sortie de puissance audio Audio-uitgangsvermogen Uscita di potenza audio Potencia de salida de audio	Saída de potência de áudio Lydeffektudgang Ljudeffekt Napájecí výstup zvuku Výstupný zvukový výkon	2 x 2W RMS

HERSTELLER / IMPORTEUR

Wörlein GmbH
Gewerbestraße 12
D 90556 Cadolzburg, Germany

Tel: +49 9103 71 67 0
Fax: +49 9103 71 67 12
E-Mail: info@soundmaster.de
Internet: www.soundmaster.de

Hiermit bestätigt Wörlein GmbH, dass sich dieses Gerät in Übereinstimmung mit den grundlegenden Anforderungen und den übrigen einschlägigen Bestimmungen der Richtlinie 2014/53/EU befindet.

Eine Kopie der Konformitätserklärung kann unter obenstehender Adresse bezogen werden.

Hereby, Wörlein GmbH declares that this device is in compliance with the essential requirements and other relevant provisions of Directive 2014/53/EU.
A copy of the declaration of conformity can be obtained from the above address.

Par la présente, Wörlein GmbH déclare que cet appareil est conforme aux exigences principales et autres clauses applicables de la Directive 2014/53/EU.
Une copie de la déclaration de conformité peut être obtenue à l'adresse ci-dessus.

Wörlein GmbH verklaart hierbij dat dit apparaat in overeenkomst is met de essentiële vereisten en andere relevante bepalingen van de Richtlijn 2014/53/EU.
Een kopie van de conformiteitsverklaring kunt u verkrijgen op het hierboven vermelde adres.

Con la presente, Wörlein GmbH dichiara che questo dispositivo è conforme ai requisiti essenziali e altre disposizioni contenute nella Direttiva 2014/53/EU.
Una copia della dichiarazione di conformità può essere richiesta all'indirizzo sopra indicato.

Härmed Wörlein GmbH deklarerar att denna enhet är i överensstämmelse med de grundläggande kraven och andra relevanta bestämmelser i direktiv 2014/53/EU.
En kopia av försäkran om överensstämmelse kan erhållas från ovanstående adress.

Herved Wörlein GmbH erklærer, at denne enhed er i overensstemmelse med de væsentlige krav og øvrige relevante krav i direktiv 2014/53/EU.
En kopi af overensstemmelseserklæringen kan hentes fra ovennævnte adresse.

Tímto Wörlein GmbH prohlašuje, že toto zařízení je ve shodě se základními požadavky a dalšími příslušnými ustanoveními směrnice 2014/53/EU.
Kopii prohlášení o shodě lze získat na výše uvedené adrese.

Por este meio, Wörlein GmbH declara que este dispositivo está em conformidade com os requisitos essenciais e outras disposições da Directiva 2014/53/EU.
Uma cópia da declaração de conformidade pode ser obtida no endereço acima.

Wörlein GmbH confirma que este dispositivo cumple con los requisitos esenciales y otras disposiciones relevantes de la Directiva 2014/53/EU.
Se puede obtener una copia de la declaración de conformidad en la dirección anterior.

Wörlein GmbH týmto potvrdzuje, že toto zariadenie je v súlade so základnými požiadavkami a ďalšími príslušnými ustanoveniami smernice 2014/53/EU.
Kópiu vyhlásenia o zhode je možné získať na uvedenej adrese.

Wörlein GmbH potrjuje, da je ta naprava v skladu z bistvenimi zahtevami in drugimi ustreznimi določbami Direktive 2014/53/EU.
Kopijo izjave o skladnosti je mogoče dobiti na zgornjem naslovu.

Wörlein GmbH confirmă prin prezenta că acest dispozitiv respectă cerințele esențiale și alte prevederi relevante ale Directivei 2014/53/EU.
O copie a declarației de conformitate poate fi obținută de la adresa de mai sus.

Wörlein GmbH patvirtina, kad šis prietaisas atitinka esminius reikalavimus ir kitas atitinkamas Direktyvos 2014/53/EU nuostatas.
Atitikties deklaracijos kopiją galima gauti iš pirmiau nurodyto adreso.

A Wörlein GmbH megerősíti, hogy ez az eszköz megfelel a 2014/53/EU irányelv alapvető követelményeinek és egyéb vonatkozó rendelkezéseinek.
A megfelelőségi nyilatkozat egy példányát a fenti címről szerezheti be.

Wörlein GmbH potvürzhdava, che tova ustrojstvo e v sūotvet-stvie sūs sūstestvenite iziskvaniya i drugi prilozhimi razporedbi na Direktiva 2014/53 EUS. Kopie ot deklaratsiyata za sūotvet-stvie mozhe da būde polucheno ot goreposocheniya adres.

Wörlein GmbH kinnitab käesolevaga, et see seade vastab direktiivi 2014/53/EU olulistele nõuetele ja muudele asjakohastele sätetele.
Vastavusdeklaratsiooni koopiat saab eespool nimetatud aadressilt.

Wörlein GmbH vahvistaa, että tämä laite on direktiivin 2014/53/EU olennaisten vaatimusten ja muiden asiaa koskevien säännösten mukainen.
Kopio vaatimustenmukaisuusvakuutuksesta on saatavissa edellä mainitusta osoitteesta.

Ar šo Wörlein GmbH apstiprina, ka šī ierīce atbilst Direktīvas 2014/53/EU būtiskajām prasībām un citiem attiecīgajiem noteikumiem.
Atbilstības deklarācijas kopiju var iegūt, izmantojot iepriekš minēto adresi.

Wörlein GmbH bekrefter herved at denne enheten er i samsvar med de vesentlige kravene og andre relevante bestemmelser i direktiv 2014/53/EU.
En kopi av samsvarserklæringen kan fås fra adressen ovenfor.

Wörlein GmbH niniejszym potwierdza, że to urządzenie jest zgodne z zasadniczymi wymaganiami i innymi stosownymi postanowieniami dyrektywy 2014/53/EU.
Kopię deklaracji zgodności można uzyskać pod powyższym adresem.