



ADV-100

BETRIEBSANLEITUNG

OPERATING INSTRUCTIONS

MODE D'EMPLOI

GEbruIKSAANWIJZING



S Y S T E M

Abb. 1
DIAGRAM 1
ILLUSTRATION 1
AFBEELDING 1

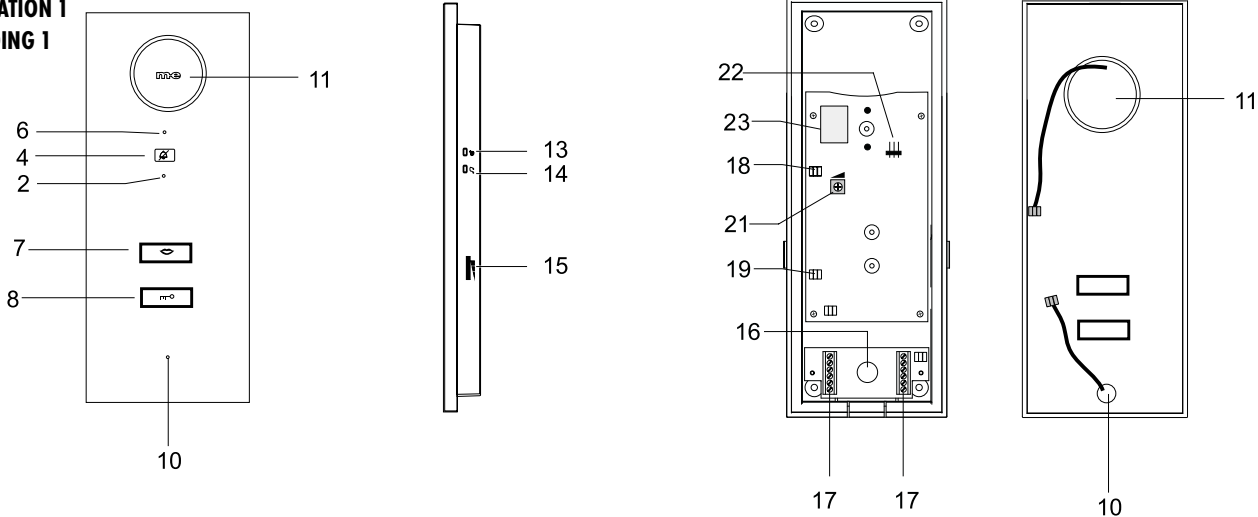


Abb. 2
DIAGRAM 2
ILLUSTRATION 2
AFBEELDING 2

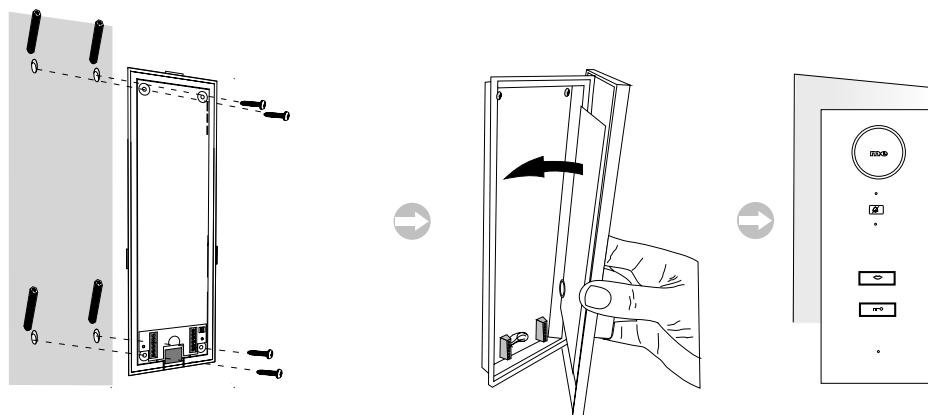
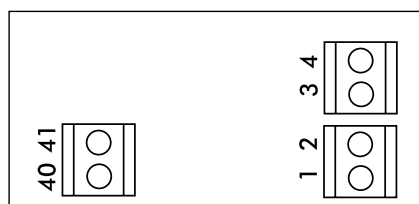
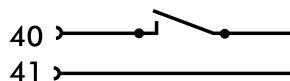


Abb. 3
DIAGRAM 3
ILLUSTRATION 3
AFBEELDING 3

Legende (Key)

- 1 = +15V
- 2 = Masse / GND
- 3 = AUDIO
- 4 = NC / not connected
- 40 = ext. Taster / ext. Bellpush
- 41 = ext. Taster / ext. Bellpush



Innenstation ADV 100 für VISTADOOR AUDIO-TÜRSPRECHSYSTEM


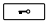


i Vielen Dank für den Kauf der VISTADOOR Audio-Innenstation. Sie haben ein hochwertiges Gerät mit Freisprechfunktion gekauft.

VERPACKUNGSIHALT

- 1x Inneneinheit
- 1x Befestigungsmaterial
- 1x Betriebs- und Montageanleitung
- 1x Bohrschablone

LEGENDE



- 2) Ruhe-LED
-  4) Ruhetaste
- 6) Power-LED
-  7) Sprechtaete
-  8) Türöffnertaste
- 10) Mikrofon
- 11) Lautsprecher
-  13) Alarmtaste
-  14) Melodietaste
- 15) Einsteller für Sprachlautstärke
- 16) Kabeleinführung
- 17) Anschlussklemme
- 18) Buchse für Mikrofon
- 19) Buchse für Lautsprecher
- 21) Einsteller für Klingellautstärke
- 22) Anschluss für VTX-BELL
- 23) SD-Karten-Einschub

INSTALLATION

i Ab ca. 30m Leitungslänge sollte der Querschnitt der Leitungen mindestens 0,75mm² betragen, um Störungen und Fehlfunktionen zu vermeiden.

1. Suchen Sie sich eine geeignete Stelle zur Montage der Inneneinheit(en) und verlegen Sie die Leitungen bis dorthin.
2. Heben Sie das Frontcover der Inneneinheit ab, indem Sie den unteren Halteclip leicht nach innen drücken und dabei das Frontcover nach vorne ziehen.
3. Mittig an den Seiten der Inneneinheit befinden sich ebenfalls zwei Halteclips. Ziehen Sie das Frontcover vorsichtig ab. Achten Sie darauf, dass die Leitungen von Mikrofon und Lautsprecher nicht abreißen. Die Leitungen sind mit Steckern auf der Hauptplatine befestigt. Die Stecker können zur leichteren Montage abgezogen werden.

4. Für die Einführung der Leitungen in das Gehäuse befindet sich unten - mittig zwischen den Anschlussklemmen - ein Loch im Gehäuse (16).
5. Bohren Sie anhand der Bohrschablone vier Löcher (Ø 6 mm) in die Wand. Dazu richten Sie die Bohrschablone mit einer Wasserwaage gerade an der Stelle der Wand aus, an der die Inneneinheit montiert werden soll.
6. Fixieren Sie die Bohrschablone dann mit Klebeband und bohren Sie anschließend die vier Löcher.
7. Entfernen Sie die Bohrschablone wieder und stecken Sie in jedes Loch einen der mitgelieferten Dübel.
8. Führen Sie die Anschlussleitung jetzt durch das Loch im Gehäuseboden der Inneneinheit und verschrauben Sie das Gehäuse mit vier Schrauben an der Wand.
9. Jetzt können Sie die Leitungen bequem auf richtige Länge schneiden und an den entsprechenden Anschlussklemmen anschließen. Siehe dazu auch Abb. 3.
10. Stecken Sie danach die Stecker von Mikrofon und Lautsprecher in die entsprechenden Buchsen auf der Hauptplatine (der weiße Stecker des Lautsprechers in die weiße Buchse und den schwarzen Stecker des Mikrofon in die schwarze Buchse). Im Frontcover befinden sich Halter, die die Mikrofon- und Lautsprecherkabel in Position halten sollen. Achten Sie darauf, dass die Kabel von diesen Haltern gehalten werden.
11. Jetzt kann das Frontcover aufgesetzt werden. Achten Sie darauf, dass die Halteclips sicher einrasten (siehe Abb. 2).

INBETRIEBNAHME

Anschluss Stromversorgung

Die Stromversorgung kann wahlweise an der Innen- und/oder Außenstation angeschlossen werden. Hierzu sind jeweils Schraubklemmen vorhanden.

Es ist auch möglich, die Stromversorgung direkt an die Signalleitung anzuschließen, z.B. wenn alle Signalleitungen vom Sicherungskasten her zu den Außen- und Inneneinheiten gelegt wurden. Das Netzteil ist dann parallel mit Masse und +15V zu verbinden.

i Mit einem Netzteil können bis zu 4 Einheiten mit Strom versorgt werden. Wenn Sie mehr als eine Innenstation pro Taster anschließen, muss das Hutschienennetzteil DT-2000 verwendet werden. Sie können bis zu 4 Innenstationen pro Taster anschließen.

⚠ HINWEIS: Die Steckernetzteile bitte erst mit dem Stromnetz verbinden, wenn die Anlage vollständig montiert ist. Ansonsten können während der Installation Kurzschlüsse auftreten, die die Geräte im schlimmsten Fall zerstören können.

ERSTE SCHRITTE/INITIALISIERUNG

1. Verbinden Sie das Netzteil mit dem Stromnetz
2. Drücken Sie einen Klingeltaster der Außenstation (Initialisierung, an jeder angeschlossenen Außenstation notwendig)

3. Warten Sie, bis die Innenstation(en) wieder auf Standby ist (sind).

Sind mehrere Außenstationen parallel geschaltet, wiederholen Sie die Schritte 2. und 3. für jede Außenstation.

Danach ist die Anlage betriebsbereit.

FUNKTIONEN DER ANLAGE

NAME

Klingeln

Wird die Klingeltaste an der Außenstation gedrückt, gibt die Inneneinheit Ihren eingestellten Klingelton wieder, und für ca. 60 Sekunden blinken die Leuchtrahmen der Sprech-Taste und der Türöffner-Taste an der Inneneinheit.



Sprechen

Um mit dem Besucher sprechen zu können, muss einmal kurz auf die Sprech-Taste gedrückt werden. Danach steht die Sprechverbindung zur Verfügung, der Leuchtrahmen um die Sprech-Taste leuchtet während des Gesprächs dauerhaft. Um das Gespräch zu beenden wird ebenfalls kurz auf die Sprech-Taste gedrückt. Die Sprechverbindung kann jederzeit hergestellt werden. Es ist nicht nötig, dass vorher geklingelt wird.



Tür öffnen

Ein angeschlossener Türöffner wird durch kurzes Drücken der Türöffner-Taste für ca. 6 Sekunden aktiviert, die Türöffner-Taste muss nicht gedrückt gehalten werden. Zur Bestätigung wird ein doppelter Beep-Ton an Außen- und Inneneinheit abgegeben und zusätzlich leuchtet das Namensschild „grün“ solange der Türöffner aktiviert ist. Die grüne Beleuchtung zeigt dem Besucher, auch bei lauter Umgebung, das die Tür jetzt geöffnet werden kann.

Der Türöffner kann aktiviert werden, wenn

1. geklingelt wurde (ohne vorher ein Gespräch aufbauen zu müssen, innerhalb von 60 Sekunden).
2. die Gegensprechfunktion aktiv ist.



Melodie einstellen

Es stehen 16 verschiedene Melodien zur Auswahl.

1. Sprech-Taste kurz drücken
2. Melodie-Taste kurz drücken, Melodie wird abgespielt
3. Melodie-Taste kurz drücken, nächste Melodie wird abgespielt usw.
4. Sprech-Taste kurz drücken um Melodie zu speichern

Eigene Melodie auf Speicherkarte

Diese Sprechanlage bietet die Möglichkeit, eigene Klingeltöne auszuwählen, welche im MP3- oder WAV-Format auf einer Micro-SD-Karte gespeichert sind. Die Speicherkarte muss mit FAT32 formatiert sein. Ihre Klingeltöne speichern Sie direkt auf die SD-Karte (ohne Verwendung von Ordnern). Setzen Sie die so vorbereitete SD-Karte in den SD-Karten-Einschub (23) auf der Platine. Die Klingeltöne auf der Speicherkarte ersetzen die internen Klingeltöne. Wird die Speicherkarte wieder entnommen, stehen wieder die internen Melodien zur Verfügung.



Sprach-Lautstärke einstellen

Mit dem Einsteller für die Sprachlautstärke an der Seite der Inneneinheit können Sie die Lautstärke, mit der Sie den Besucher hören, stufenlos einstellen.

Klingel-Lautstärke einstellen

Mit dem Einsteller für die Klingelautstärke auf der Hauptplatine kann die Lautstärke stufenlos von 0 bis 100% eingestellt werden. (Mit einem kleinen Schraubendreher im Uhrzeigersinn drehen erhöht die Lautstärke, gegen den Uhrzeigersinn wird die Lautstärke verringert).

Achten Sie darauf, das Potentiometer nicht zu überdrehen.



Klingelmelodie deaktivieren (z.B. bei Nachtruhe)

Die Klingelmelodie kann deaktiviert werden. Dazu drücken Sie einmal kurz auf die Ruhe-Taste der Inneneinheit. Die LED unter der Ruhe-Taste blinkt zur Erinnerung bei deaktivierter Melodie rot. Um die Melodie wieder zu aktivieren, drücken Sie erneut kurz auf die Ruhe-Taste, die LED hört auf zu blinken und die Melodie ist wieder aktiviert. Das optische Signal (Leuchtrahmen der Sprech- und Türöffner-Taste) bleibt auch bei deaktivierter Klingelmelodie aktiv und zeigt weiterhin ein Klingeln an.



HINWEIS: Falls das VTX-BELL-Modul genutzt wird, so wird dieses im Ruhemodus auch deaktiviert, d.h. die angeschlossenen Empfänger geben ebenfalls kein Signal ab.



Alarmton aktivieren

Die Außenstation kann einen Alarmton abgeben (z.B. bei Belästigungen). Dazu muss die Alarm-Taste an der Inneneinheit gedrückt und gehalten werden. Der Alarmton wird nur wiedergegeben, wenn die Taste innerhalb von 60 Sekunden nach dem Klingeln gedrückt gehalten wird oder wenn die Sprechverbindung aufgebaut ist.

Interkom

Sind mehrere Innenstationen parallel miteinander verbunden, kann zwischen diesen Innenstationen gesprochen werden. Drücken Sie im Standby auf die Alarm-Taste, klingeln alle parallel angeschlossenen Innenstationen. Wird bei einer der klingelnden Innenstationen die Sprech-taste gedrückt, ist die Sprechverbindung aktiv. Um das Gespräch zu beenden, betätigen Sie nochmals die Sprech-taste.

ANSCHLUSSMÖGLICHKEITEN UND OPTIONALES ZUBEHÖR

Etagentaster

An der Inneneinheit kann ein Etagentaster (handelsüblicher Klingeltaster) angeschlossen werden. Dieser wird an den entsprechenden Klemmen angeschlossen (40 und 41, s. dazu Abb. 3).

Funkweiterleitung

Als optionales Zubehör ist das Funkmodul Modell VTX-BELL erhältlich, welches eine Weiterleitung des Klingelsignals an Empfänger des Funk-Türglockensystem BELL ermöglicht. Dieses Modul wird einfach auf den Stecker (22) gesteckt.

TECHNISCHE DATEN

Betriebsspannung: 15Volt DC
Stromaufnahme: 220 ± 50 mA
Temperaturbereich: -10 bis + 50°C
Maximale Luftfeuchtigkeit: 85%



HINWEISE

Hinweise zur CE - Konformität

Unter Einwirkung von starken statischen, elektrischen oder hochfrequenten Feldern (Entladungen, Mobiltelefonen, Funkanlagen, Handys, Mikrowellen) kann es zu Funktionsbeeinträchtigungen der Geräte (des Gerätes) kommen.

Reinigung und Pflege

Netzbetriebene Geräte vor dem Reinigen vom Netz trennen (Stecker ziehen). Die Oberfläche des Gehäuses kann mit einem mit Seifenlauge angefeuchtetem weichen Tuch gereinigt werden. Verwenden Sie keine Scheuermittel oder Chemikalien. Staubablagerungen an Lüftungsschlitzen nur mit einem Pinsel lösen und gegebenenfalls mit einem Staubsauger absaugen. Die Saugdüse nicht direkt an das Gerät halten.

Sicherheitshinweise

Bei Beschädigung von Gehäusen, Steckern, Netzkabel oder Isolationschäden, Geräte sofort außer Betrieb nehmen und Netzleitungen abziehen. **STROMSCHLAG - LEBENSGEFAHR.** (Netzstecker aus der Steckdose ziehen!) Schäden sofort durch Fachmann beheben lassen!



Keine eigenen Reparaturversuche durchführen!

2 JAHRE BESCHRÄNKTE GARANTIE

Es wird für die Dauer von 2 Jahren ab Kaufdatum gewährleistet, dass dieses Produkt frei von Defekten in den Materialien und in der Ausführung ist. Dies trifft nur zu, wenn das Gerät in üblicher Weise benutzt wird und regelmäßig instand gehalten wird. Die Verpflichtungen dieser Garantie werden auf die Reparatur oder den Wiedereinbau irgendeines Teils des Gerätes begrenzt und gelten nur unter der Bedingung, dass keine unbefugten Veränderungen oder versuchte Reparaturen vorgenommen wurden. Ihre gesetzlichen Rechte als Kunde werden in keiner Weise durch diese Garantie beeinträchtigt.

Haftungsbeschränkung:

Der Hersteller ist nicht für den Verlust oder die Beschädigung irgendwelcher Art einschließlich der beiläufigen oder Folgeschäden

haftbar, die direkt oder indirekt aus der Störung dieses Produktes resultieren.



SICHERHEITSHINWEISE

Bei Schäden, die durch Nichtbeachten dieser Bedienungsanleitung verursacht werden, erlischt der Garantieanspruch. Für Folgeschäden übernehmen wir keine Haftung!

Bei Sach- oder Personenschäden, die durch unsachgemäße Handhabung oder Nichtbeachten der Sicherheitshinweise verursacht werden, übernehmen wir keine Haftung. In solchen Fällen erlischt jeder Garantieanspruch!

Aus Sicherheits- und Zulassungsgründen (CE) ist das eigenmächtige Umbauen und/oder Verändern des Produkts nicht gestattet.

Der Aufbau des Produkts entspricht der Schutzklasse 1.

Als Spannungsquelle darf nur eine ordnungsgemäße Netzsteckdose (230V~/50Hz) des öffentlichen Versorgungsnetzes verwendet werden. Geräte, die an Netzspannung betrieben werden, gehören nicht in Kinderhände. Lassen Sie deshalb in Anwesenheit von Kindern besondere Vorsicht walten.



Zerlegen Sie das Produkt nicht! Es besteht die Gefahr eines lebensgefährlichen elektrischen Schlages!

Lassen Sie das Verpackungsmaterial nicht achtlos liegen, Plastikfolien/-tüten, Styroporsteile etc. könnten für Kinder zu einem gefährlichen Spielzeug werden.

Die Inneneinheiten sind nur für trockene Innenräume geeignet (keine Badezimmer o.ä. Feuchträume). Vermeiden Sie das Feucht- oder Nasswerden der Geräte. Es besteht die Gefahr eines lebensgefährlichen elektrischen Schlages!

In gewerblichen Einrichtungen sind die Unfallverhütungsvorschriften des Verbandes der gewerblichen Berufsgenossenschaften für elektrische Anlagen und Betriebsmittel zu beachten. Wenden Sie sich an eine Fachkraft, wenn Sie Zweifel über die Arbeitsweise, die Sicherheit oder den Anschluss des Geräts haben.

Gehen Sie vorsichtig mit dem Produkt um - durch Stöße, Schläge oder dem Fall aus bereits geringer Höhe wird es beschädigt.

DE

Diese Bedienungsanleitung ist eine Publikation der m-e GmbH modern-electronics,
An den Kolonaten 37, 26160 Bad Zwischenahn

Diese Bedienungsanleitung entspricht dem technischen Stand bei Drucklegung. Änderung in Technik und Ausstattung vorbehalten.

ADV 100 indoor unit for the VISTADOOR AUDIO INTERCOM SYSTEM



Thank you for purchasing the VISTADOOR audio indoor unit. You have bought a high-quality device with speakerphone and handset.

PACKAGING CONTENTS

- 1 x indoor unit with handset
- 1 x installation fixtures
- 1 x operating and installation instructions
- 1 x drill template

Key

- 2) Handset
-  4) Sleep button
- 6) Power LED
-  7) Speak button
-  8) Door release button
- 10) Microphone
- 11) Loudspeaker
-  13) Alarm button
-  14) Chime button
-  15) Intercom volume control
- 16) Cable entry
- 17) Connection terminal
- 18) Handset jack
- 19) Terminal board slot
- 21) Doorbell volume control
- 22) Connection for VTX-BELL
- 23) SD card slot

INSTALLATION



From a cable length of approx. 30 m, the cross-section of the cables should be at least 0.75 mm² in order to avoid faults and malfunctions.

1. Identify a suitable place to fit the internal unit(s) and lay all the cables needed to this point.
2. Lift off the front cover of the internal unit by lightly pressing the bottom attachment clip inwards at the same time as pulling the front cover towards you.
3. There are two more attachment clips at the centre of the sides of the internal unit. Carefully pull off the front cover. Make sure that the microphone and loudspeaker cables do not get pulled off. The cables are attached to the main board with plug connectors. The plugs can be pulled out to make installation easier.
4. For cable entry into the casing, the latter has a hole in it at the bottom (16), in the centre between the connection terminals.
5. Using the drilling template, drill four holes (Ø 6 mm) in the wall. To do this, use a spirit level to correctly align the drilling

template at the point on the wall where the internal unit is to be fitted.

6. Now fix the drilling template in position with adhesive tape and then drill the four holes.
7. Take the drilling template off and insert one of the plugs supplied in each of the holes.
8. Now thread the connecting cable through the hole in the bottom of the internal unit casing and screw the casing to the wall using the four screws.
9. Now all you need to do is cut the cables to the correct length and connect them to the relevant connection terminals.
10. Then insert the microphone and loudspeaker plug connectors into their respective sockets on the main board (the white loudspeaker connector goes in the white socket and the black microphone connector goes in the black one). The front cover contains grips, designed to hold the microphone and loudspeaker cables in position. Make sure that the cables are retained by these grips.
11. Now the front cover can be put on. Make sure that the attachment clips engage properly (see Fig. 2).

OPERATING THE DEVICE

Connecting to the power supply

The power supply can be connected to either the internal and/or external station. Each station has screw terminals for this purpose. It is also possible to connect the electricity supply directly to the signal line, e.g. if all the signal lines were run from the fuse box to the external and indoor units. The power supply unit must then be connected in parallel with earth (ground) and +15 volts.



One power supply unit can supply power to up to 4 stations. If you connect more than one indoor station per push button, the top-hat rail power supply DT-2000 must be used. You can connect up to 4 indoor stations per push button.



NOTE: Do not connect the power supply unit to the mains unit until the system has been completely installed. Otherwise, the system could short circuit during installation, which could, at worst, destroy the device.

FIRST STEPS/INITIALIZATION

1. Connect the power supply unit to the mains.
2. Press a doorbell on the external station.
3. Wait until the indoor unit(s) return(s) to standby.

If multiple external stations are connected in parallel, repeat steps 2 and 3 for each external station. The system is now operational.

SYSTEM FUNCTIONS

NAME

Doorbell

If somebody presses the doorbell on the external station, your doorbell chime will ring on the indoor unit, and the speak and door-release buttons will flash for approx. 60 seconds.



Voice communication

To be able to talk to the visitor, press the voice button once briefly. You now have a voice connection, and the luminous surround of the voice button will light continuously as you talk. To terminate voice communication, give the voice button another short press. You can re-establish the voice connection at any time. The bell does not need to be rung first.



Door opening

A linked door opener is activated for approximately six seconds by briefly pressing the door opener button. You do not have to hold the door opener button down. Confirmation is provided by a double beep sound at the external and internal unit, and the name tag lights up green for the time the door opener is activated.

The door release mechanism can be activated if:

1. somebody rings the doorbell (within 60 seconds and without having to establish voice communication first);
2. the reply function is on.



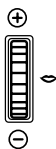
Set the doorbell chime

1. Press the speak button.
2. Press the chime button to play the chime set.
3. Press the chime button to play the next chime and repeat this process until you find the chime you want.
4. Press the speak button to save the chime.

Own melody on memory card

This intercom system offers the possibility to select your own ringtones, which are stored in MP3 or WAV format on a micro SD card. The memory card must be formatted with FAT32. You store your ringtones directly on the SD card (without using folders). Insert the prepared SD card into the SD card slot (23) on the board. The ringtones on the memory card replace the internal ringtones. When the memory card is removed, the internal melodies are available again.

There are 16 different chimes to choose from.



Set the handset volume

Use the handset volume control on the side of the indoor unit to infinitely adjust the handset volume of the person at the other end.

Set the doorbell volume

The volume can be infinitely set between 0% and 100% using the doorbell volume control on the mainboard (adjust the volume with a small screw driver; turning clockwise to increase the volume and anticlockwise to decrease it). Be careful not to overtighten the potentiometer.



Disable the doorbell chime (e.g. at night)

The doorbell chime can be disabled. To do this, press the sleep button on the indoor unit once. The LED below the sleep button flashes red to show that the chime has been disabled. To activate the chime again, press the sleep button again; the LED will stop flashing and the chime will be reactivated.

The optical signal (light surrounding the speak and door release buttons) remains activated even if the doorbell chime is disabled and continues to indicate that the doorbell has been pressed.



NOTE: If the VTX-BELL module is used, this will also be disabled during sleep mode, i.e. the signal from connected receivers is also disabled.



Activate alarm

The external station can sound an alarm (e.g. if you are being harassed). To do this, you have to press and hold the alarm button on the indoor unit. The alarm only sounds if the button is pressed and held down within 60 seconds after the doorbell was pressed or if voice communication is established.

Intercom

If several indoor units are connected in parallel, you can communicate between these indoor units.

If you press the alarm button when the station is on standby, all indoor units connected in parallel will sound the alarm. Voice communication is established if the handset is lifted on one of the ringing indoor units or the speak button is pressed. To end the call, either put the handset down or press the speak button.

CONNECTION OPTIONS AND OPTIONAL ACCESSORIES

External push button

On the internal unit, a floor push button (standard bell push button) can be connected. It is connected to the corresponding terminals (40 and 41, s. Fig. 3).

Radio forwarding

As an optional accessory, the radio module model VTX-BELL is available, which allows forwarding the radio door bell system BELL. This module is simply attached to the connector (22) and then forwards the signal by radio to the corresponding receiver when ringing.

TECHNICAL DATA

Operating voltage:	15 V DC
Current consumption:	220 ± 50 mA
Temperature range:	-10°C to +50°C
Maximum humidity:	85%



INFORMATION

Information regarding CE - Conformity

The functionality of the unit can be affected by the influence of strong static, electrical or high frequency fields (discharging, mobile phones, radios, microwaves).

Cleaning and maintenance

Always disconnect mains powered units from the mains supply before cleaning (disconnect the plug). The unit housing can be cleaned using a soapy soft cloth. Do not use any abrasive materials or chemicals. Remove dust build-up from ventilation slits using a brush and clean up using a vacuum cleaner. Do not hold the vacuum cleaner nozzle directly against the unit.

Safety instruction

In the event of damage to the housing, connectors, power cables or isolation shielding, switch off the device immediately and disconnect from the mains power. **ELECTRIC SHOCK – DANGER OF LOSS OF LIFE.** (Unplug the mains connector from the socket!). Damage should be repaired immediately by a specialist!



Never carry out repairs yourself!

Warranty

2 years warranty from date of purchasing, on base of correct using.

The producer is not responsible for consequential damages which are effected directly or indirectly from this item.

SAFETY NOTES

The warranty will be null and void in case of damages arising from violations of these operating instructions. We are not liable for consequential damages!

We accept no liability for material damages or injuries arising from inappropriate use or violation of the safety instructions. In such cases all warranty claims are null and void!

For reasons of safety and licensing (CE), unauthorised conversion and / or modification of the product is prohibited.

The design of the product complies with protection class 1. Only a standard mains socket (230V~/50Hz) of the public mains supply may be used to power the device. Devices powered by mains voltage must be kept away from children. Please therefore be particularly careful in the presence of children.



Do not take the product apart! There is a danger of lethal electric shock!

Do not leave packaging material lying about since plastic foils and pockets and polystyrene parts etc. could be lethal toys for children.

The interior units are suitable only for dry interior rooms (not bathrooms and other moist places). Do not allow the devices to get moist or wet. There is a danger of lethal electric shock!

In industrial institutions, the accident prevention regulations of the Association of Commercial Professional Associations for electrical installations and equipment must be observed. Please consult a specialist should you have doubts regarding the method of operation, the safety, or the connections of the device.

Handle the product with care – it is sensitive to bumps, knocks or falls even from low heights.

GB

These operating instruction are published by
m-e GmbH modern-electronics,
An den Kolonaten 37, 26160 Bad Zwischenahn/Germany

The operating instructions reflect the current technical specifications at time of print. We reserve the right to change the technical or physical specifications.

Station intérieure ADV 100 pour INTERPHONE AUDIO VISTADOOR



Merci beaucoup pour l'achat de la station intérieure audio VISTADOOR. Vous venez d'acquérir un appareil haut de gamme avec fonction mains libres et combiné.

CONTENU DE L'EMBALLAGE

- 1x unité intérieure avec combiné
- 1x matériel de fixation
- 1x manuel de montage et d'utilisation
- 1x gabarit de perçage

LÉGENDE



- 2) Combiné
- 4) Touche de repos
- 6) LED Power
- 7) Touche de conversation
- 8) Touche d'ouverture de porte
- 10) Microphone
- 11) Haut-parleur
- 13) Alarme
- 14) Touche de mélodie
- 15) Réglage du volume
- 16) Dispositif d'insertion du câble
- 17) Borne de raccordement
- 18) Douille pour combiné
- 19) Poste d'enfichage pour la platine de raccordement
- 21) Réglage pour le volume de la sonnette
- 22) Raccord pour VTX-BELL
- 23) Fente pour carte SD

INSTALLATION



À partir d'une longueur de câble d'environ 30 m, la section transversale des câbles doit être d'au moins 0,75 mm² afin d'éviter les défauts et les dysfonctionnements.

1. Rechercher une position adaptée pour le montage de(s) l'unité(s) extérieure(s) et installez tous les câbles nécessaires.
2. Relevez le couvercle frontal de l'unité intérieure en poussant légèrement le clip support inférieur vers l'intérieur tout en tirant le couvercle frontal vers l'avant.
3. Deux clips support se trouvent également au milieu sur le côté de l'unité intérieure. Retirez précautionneusement le couvercle frontal. Prenez garde que les câbles du microphone et du haut-parleur ne se cassent pas. Les câbles sont fixés sur la platine principale avec des connecteurs. Les connecteurs peuvent être retirés pour simplifier le montage.
4. Pour l'insertion des câbles dans le boîtier, un trou (16) est

prévu en bas, au centre entre les bornes de connexion.

5. À l'aide du gabarit de perçage, percez quatre trous (Ø 6 mm) dans le mur. Pour cela, appliquez le gabarit de perçage linéairement à l'aide d'un niveau sur la position choisie sur le mur sur lequel l'unité intérieure doit être montée.
6. Fixez le gabarit de perçage avec du ruban adhésif puis percez les quatre trous.
7. Enlevez le gabarit de perçage puis insérez les chevilles fournies dans chacun des trous.
8. Insérez maintenant le câble de connexion dans le trou au fond du boîtier de l'unité intérieure et vissez le boîtier sur le mur avec quatre vis.
9. Vous pouvez maintenant couper aisément les câbles à la bonne longueur et les connecter aux bornes de connexion correspondantes.
10. Branchez ensuite la fiche du microphone et du haut-parleur dans les douilles correspondantes sur la platine principale (la fiche blanche du haut-parleur dans la douille blanche et la fiche noire du microphone dans la douille noire). Des supports maintenant les câbles du microphone et du haut-parleur dans la bonne position se trouvent dans le couvercle frontal. Prenez garde que les câbles soient bien maintenus par ces supports.
11. Le couvercle frontal peut maintenant être réinstallé. Assurez-vous que les clips de support s'enclenchent correctement (voir la figure 2).

MISE EN SERVICE



Raccordement à l'alimentation électrique

L'alimentation électrique peut être, au choix, raccordée sur la station intérieure et/ou extérieure. Les bornes à vis correspondantes sont fournies.

Il est également possible de raccorder l'alimentation électrique directement au câblage de signalisation, par ex. lorsque tous les câblages de signalisation à partir de la boîte à fusible vers les unités extérieures et intérieures sont occupés. Le bloc d'alimentation doit alors être raccordé en parallèle à la masse et + 15 V.

Un bloc d'alimentation permet d'alimenter jusqu'à 4 unités. Pour les plus grandes installations, nous recommandons l'alimentation en rail DIN DT-2000.



REMARQUE : Ne raccordez le bloc d'alimentation avec le réseau qu'une fois l'installation entièrement montée. Dans le cas contraire, des courts-circuits peuvent survenir pendant l'installation et éventuellement détruire les appareils.

PREMIÈRE ÉTAPE

1. Raccordez le bloc d'alimentation au réseau électrique.
2. Appuyez sur une sonnette de la station extérieure.
3. Patientez jusqu'à ce que la/les station(s) intérieure(s) soit/soient de nouveau en Standby.

Si plusieurs stations extérieures sont montées en parallèle, répétez les étapes 2 et 3 pour chaque station extérieure. L'installation est maintenant prête à l'emploi.

FONCTIONS DE L'INSTALLATION

NAME

Sonnette

Si la sonnette est enfoncée sur la station extérieure, l'unité intérieure vous retransmet la mélodie réglée et les touches de conversation et d'ouverture de porte de l'unité intérieure clignotent pendant env. 60 sec.



Conversation

Pour pouvoir parler avec le visiteur, la touche de conversation doit être enfoncée brièvement une fois. Ensuite, la connexion est disponible, le cadre lumineux autour de la touche de conversation s'éclaire en continu pendant la discussion. Pour terminer la discussion, maintenez la touche de conversation enfoncée un court instant. La conversation peut être rétablie à tout moment. Il n'est pas nécessaire de sonner au préalable.



Ouvrir la porte

Un dispositif d'ouverture de porte connecté s'active pour une durée d'env. 6 secondes lorsque la touche d'ouverture est enfoncée, la touche d'ouverture ne doit pas être maintenue enfoncée. Pour la validation, un double bip sonore est envoyé aux unités extérieure et intérieure et la plaque nominative est allumée en « vert » tant que le dispositif d'ouverture de la porte est activé.

Le système d'ouverture de porte peut être activé lorsque

1. quelqu'un a sonné (dans un délai de 60 secondes sans devoir établir une conversation au préalable).
2. la fonction de conversation est active.



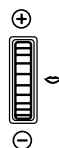
Régler la mélodie

1. Enfoncer brièvement la touche de conversation
2. Enfoncer brièvement la touche mélodie, la mélodie retentit
3. Enfoncer brièvement la touche mélodie, la mélodie suivante retentit
4. Enfoncer brièvement la touche de conversation pour enregistrer la mélodie

Mélodie personnelle sur la carte mémoire

Ce système d'interphonie offre la possibilité de sélectionner vos propres sonneries, qui sont stockées au format MP3 ou WAV sur une carte micro SD. La carte mémoire doit être formatée en FAT32. Vous stockez vos sonneries directement sur la carte SD (sans utiliser de dossiers). Insérez la carte SD préparée dans l'emplacement pour carte SD (23) de la platine. Les sonneries de la carte mémoire remplacent les sonneries internes. Lorsque la carte mémoire est retirée, les mélodies internes sont de nouveau disponibles.

16 mélodies différentes sont disponibles.



Régler le volume de conversation

Avec le système de réglage du volume sur le côté de l'unité intérieure, vous pouvez régler en continu le volume de la conversation avec le visiteur.

Régler le volume de la sonnette

Avec le système de réglage pour le volume de la sonnette sur la platine principale, vous pouvez régler le volume de sonnerie en continu de 0 à 100 %. (Tourner avec un petit tournevis dans le sens horaire augmente le volume et le tourner dans le sens inverse réduit le volume). Veillez à ne pas trop tourner le potentiomètre.



Désactiver la mélodie (la nuit par exemple)

La mélodie peut être désactivée. Pour cela, enfoncez brièvement la touche de repos de l'unité intérieure. La LED sous la touche de repos clignote en rouge pour vous rappeler que la mélodie est inactive. Pour réactiver la mélodie, enfoncez encore une fois brièvement la touche de repos. La LED arrête de clignoter et la mélodie est de nouveau active. Le signal optique (le cadre lumineux des touches de conversation et d'ouverture de porte) reste actif, même lorsque la mélodie est inactive, et continue d'afficher la sonnerie.



REMARQUE : Si le module VTX-BELL est utilisé, il sera également désactivé en mode repos, c'est-à-dire que le récepteur connecté n'émettra aucun signal.



Activer le signal d'alarme

La station extérieure peut émettre un signal d'alarme (par ex. en cas de nuisances). Pour cela, la touche d'alarme sur l'unité intérieure doit être maintenue enfoncée. Le signal d'alarme retentit uniquement lorsque la touche est maintenue dans un délai de 60 secondes après la sonnerie ou lorsque la conversation est établie.

Intercom

Si plusieurs stations internes sont connectées en parallèle, il est possible de parler entre ces stations intérieures. Appuyez sur la touche d'alarme en standby, enfoncez ensuite toutes les sonnettes des stations intérieures connectées en parallèle. La connexion de conversation est active si le combiné est décroché ou si la touche de conversation est enfoncée sur une des stations internes sonnantes. Pour terminer la conversation, vous pouvez soit raccrocher le combiné ou appuyer sur la touche de conversation.

POSSIBILITÉS DE RACCORDEMENT ET ACCESSOIRES EN OPTION

Bouton pour l'étage

Un bouton pour l'étage (bouton de sonnerie conventionnel) peut être raccordé à l'unité intérieure. Celui-ci est raccordé au moyen des fixations correspondantes (40 et 41, voir fig. 3).

Transmission radio

Un accessoire en option est le module radio VTX-BELL qui permet une transmission du signal radio au système de carillon pour porte BELL. Ce module est simplement branché sur la prise (22) et, lorsqu'une personne active la sonnerie, il transmet le signal par radio au récepteur correspondant.

CARACTÉRISTIQUES TECHNIQUES

Tension de service : 15 Volt DC
 Courant absorbé : 220 ± 50 mA
 Plage de température : -10 bis + 50°C
 Humidité maximale de l'air : 85 %



CONSIGNES

Consignes concernant la conformité CEE

L'influence de forts champs statiques, électriques ou haute fréquence (décharges, téléphones mobiles, installations radio, portables, micro-ondes) peut entraîner des dysfonctionnements des appareils (de l'appareil).

Nettoyage et entretien

Débrancher du secteur les appareils alimentés sur secteur avant le nettoyage (retirer la fiche). La surface du boîtier peut être nettoyée à l'aide d'un chiffon humidifié avec une lotion savonneuse. Ne pas utiliser de produits abrasifs ou chimiques. Ne retirer la poussière accumulée sur les lattes des grilles d'aération qu'avec un pinceau ou aspirer avec un aspirateur. Ne pas tenir l'embout aspirant juste sur l'appareil.

Consignes de sécurité

En cas de détérioration de boîtiers, de prises, de câbles ou d'isolation, arrêter immédiatement les appareils et débrancher les câbles.



DANGER DE MORT PAR ELECTROCUTION. (Débrancher la fiche de la prise d'alimentation secteur !) Faire immédiatement réparer les détériorations par un technicien qualifié !



Ne pas tenter de réparer vous-même les détériorations!

GARANTIE LIMITEE DE 2 ANS

Le détecteur de gaz anesthésiant est garanti deux ans à compter de la date d'achat contre tous défauts de matériaux et de fabrication. Cette garantie ne s'applique que si l'appareil est utilisé dans des conditions normales et entretenu régulièrement. Les obligations de cette garantie se limitent à la réparation ou au changement des pièces du détecteur de gaz anesthésiant et uniquement à condition qu'aucune modification ou essai de réparation non qualifiés n'aient eu lieu. Cette garantie ne dérange en aucun point à vos droits en qualité de client.

Limite de responsabilité : le fabricant ne peut être tenu responsable de la perte ou de l'endommagement de quelque façon que ce soit,

y compris des dommages consécutifs ou parallèles, directement ou indirectement provoqués par le dysfonctionnement de ce produit en cas d'alarme.

CONSIGNES DE SECURITE

Tout dommage résultant d'un non-respect des présentes instructions a pour effet d'annuler la garantie ! Nous déclinons toute responsabilité pour les dommages consécutifs !

De même, le constructeur n'assume aucune responsabilité en cas de dommage matériels ou corporels résultants d'une utilisation de l'appareil non conforme aux spécifications ou d'un non-respect des présentes instructions. De tels cas ont pour effet d'annuler la garantie !

Pour des raisons de sécurité et d'homologation, toute transformation ou modification arbitraire du produit est interdite.

Le montage du produit correspond à la classe de sécurité 1. L'alimentation en courant ne doit s'effectuer que par une prise (230V ~ /50Hz) raccordée au réseau d'alimentation public. Les appareils alimentés par le secteur ne doivent pas être laissés à la portée des enfants. Une prudence toute particulière s'impose donc lors de l'utilisation.



Ne démontez jamais le produit! Ceci pourrait provoquer un choc électrique mortel !

Ne laissez pas traîner le matériel d'emballage. Les feuilles ou poches plastiques, les éléments polystyrène, etc. peuvent se transformer en jouets dangereux pour les enfants.

L'usage doit s'effectuer dans des milieux secs uniquement (évités tout usage dans espaces humides comme la salle de bain par exemple). Évitez tout contact du dispositif avec l'humidité ou avec l'eau. Ceci pourrait provoquer un choc électrique mortel !

Dans les installations industrielles, il convient d'observer les consignes de prévention d'accidents relatives aux installations et moyens d'exploitation, édictées par les syndicats professionnels. En cas de doute concernant le raccordement, le fonctionnement ou la sécurité de l'appareil, veuillez contacter un spécialiste.

Ce produit doit être manipulé avec précaution. Les coups, les chocs ou une chute, même d'une faible hauteur, peuvent l'endommager.

F

Cette notice est une publication de la société m-e GmbH modern-electronics, An den Kolonaten 37, 26160 Bad Zwischenahn/Allemagne.

Cette notice est conforme à la réglementation en vigueur lors de l'impression. Sous réserve de modifications techniques et d'équipement.

Binnenstation ADV 100 voor VISTADOOR AUDIO-DEURINTERCOM



Hartelijk dank voor uw aankoop van het VISTADOOR audio-binnenstation. U heeft een hoogwaardig apparaat met handsfree-functie en handset gekocht.

INHOUD VAN DE VERPAKKING

- 1x Binnenunit met handset
- 1x Bevestigingsmateriaal
- 1x Gebruiks- en montagehandleiding
- 1x Boorsjabloon

Legende

- 2) Handset
- 4) Niet-storen-toets
-  6) Power-LED
- 7) Spreektoets
-  8) Deuropenertoets
-  10) Microfoon
- 11) Luidspreker
-  13) Alarmtoets
-  14) Melodietoets
-  15) Regelaar voor gespreksvolume
- 16) Kabeldoorvoer
- 17) Aansluitklemmen
- 18) Contactvoetje voor handset
- 19) Connector voor aansluitingsprintplaat
- 21) Regelaar voor belvolume
- 22) Aansluiting voor VTX-BELL
- 23) SD-kaartslot

INSTALLATIE



Van een kabellengte van ca. 30 m moet de dwarsdoorsnede van de kabels minimaal 0,75 mm² zijn om storingen en storingen te voorkomen.

1. Zoek een geschikte plaats voor de montage van de binneneenheid(en) en leg alle leidingen daarheen.
2. Hef de frontcover van de binneneenheid af, zodat u de onderste houderclip gemakkelijk naar binnen kunt drukken en daarbij de frontcover naar voor trekt.
3. In het midden aan de zijkanten van de binneneenheid bevinden zich eveneens twee houderclips. Trek hiervoor de frontcover voorzichtig af. Let erop, dat de leidingen van microfoon en luidspreker niet afscheuren. De leidingen zijn met stekkers op de hoofdprintplaat bevestigd. De stekkers kunnen voor een gemakkelijke montage worden uitgetrokken.
4. Voor de invoering van de leidingen in de behuizing bevindt zich onderaan - in het midden tussen de aansluitklemmen - een gat in de behuizing (16).

5. Boor met behulp van de boorsjablonen vier gaten (Ø 6 mm) in de muur. Lijn de boorsjablonen met een waterpas net op die plaats tegen de muur uit, waar de binneneenheid gemonteerd moet worden.
6. Maak de boorsjablonen dan met kleefband vast en boor daarop de vier gaatjes.
7. Verwijder de boorsjablonen weer en steek in elk gat een van de meegeleverde pluggen.
8. Leid de aansluitleiding nu door het gat in de behuizingbodem van de binneneenheid en schroef de behuizing met vier schroeven vast aan de muur.
9. Nu kunt u de leidingen gemakkelijk op de juiste lengte snijden en aan de overeenkomstige aansluitklemmen aansluiten.
10. Steek daarna de stekker van microfoon en luidspreker in de overeenkomstige bussen op de hoofdprintplaat (de witte stekker van de luidspreker in de witte bus en de zwarte stekker van de microfoon in de zwarte bus). In de frontcover bevinden zich houders, die de microfoon- en luidsprekerkabel op hun plaats moeten houden. Let erop, dat de kabels van deze houders goed vastzitten.
11. Nu kan de frontcover erop gezet worden. Let erop, dat de houderclips veilig inschuiven (zie afb. 2).

INGEBRUIKNAME



Aansluiting voedingsspanning

De voedingspanning kan naar keuze op het binnen- en/of buitenstation aangesloten worden. Hiertoe zijn telkens schroefaansluitingen aanwezig.

Het is ook mogelijk de voedingspanning direct op de signaalleiding aan te sluiten, bijv. wanneer alle signaalleidingen vanuit de zekeringkast naar de buiten- en binneneenheden aangelegd zijn. De voedingsadapter moet dan parallel op massa en +15V worden aangesloten.

Met één voedingsadapter kunnen maximaal 4 units van spanning worden voorzien. Voor grotere installaties adviseren we de DIN rail voeding DT-2000.



OPMERKING: Sluit de voedingsadapters pas aan op het lichtnet wanneer de montage van de installatie volledig afgerond is. Anders kan er tijdens het installeren kortsluiting optreden, waardoor de apparatuur in het ergste geval defect zou kunnen raken.

EERSTE STAPPEN

1. Sluit de voedingsadapter aan op het lichtnet.
2. Druk op een bedrukknop van het buitenstation.
3. Wacht tot het (de) binnenstation(s) weer stand-by is (zijn).

Als er meerdere buitenstations parallel geschakeld zijn, dan dient u de stappen 2 en 3 voor ieder buitenstation te herhalen.

Daarna is de installatie bedrijfsklaar.

FUNCTIES VAN DE INSTALLATIE

NAME

Bellen

Als er op de bedrukknop van het buitenstation gedrukt wordt, geeft de binnenuit de ingestelde belmelodie weer en knipperen de lichtkaders van de spreektoets en de deuropenertoets op de binnenuit ca. 60 seconden.



Sprekken

Om met de bezoeker te kunnen spreken, moet er een keer kort op de spreektoets gedrukt worden. Daarna staat de spreekverbinding te beschikking, het lichtkader rond de spreektoets brandt permanent tijdens het gesprek. Om het gesprek te beëindigen wordt er eveneens kort op de spreektoets gedrukt. De spreekverbinding kan op elk moment tot stand gebracht worden. Het is niet nodig dat er vooraf aangebeld wordt.



Deur openen

Een aangesloten deuropener wordt door een korte druk op de deuropenertoets ca. 6 seconden geactiveerd, de deuropenertoets moet niet ingedrukt gehouden worden. Bij de bediening wordt er een dubbele pieptoon gegeven aan de buiten- en binneneenheid en bovendien brandt het naambordje „groen“ zolang de deuropener geactiveerd is.

De deuropener kan geactiveerd worden wanneer

- er gebeld wordt (binnen 60 seconden, zonder eerst een gesprek aan te gaan).
- de intercomfunctie actief is.



Melodie instellen

- Druk kort op de spreektoets.
- Druk kort op de melodietoets, de 1e melodie is te horen.
- Druk nogmaals kort op de melodietoets, de volgende melodie is te horen, enzovoorts.
- Druk kort op de spreektoets om de melodie op te slaan.

Eigen melodie op geheugenkaart

Dit intercomsysteem biedt de mogelijkheid om uw eigen ringtones te selecteren, die zijn opgeslagen in MP3- of WAV-formaat op een microSD-kaart. De geheugenkaart moet worden geformatteerd met FAT32. U slaat uw ringtones direct op de SD-kaart op (zonder gebruik van folders). Steek de voorbereide SD-kaart in de SD-kaartsleuf (23) op het bord. De ringtones op de geheugenkaart vervangen de interne ringtones. Wanneer de geheugenkaart wordt verwijderd, zijn de interne melodieën weer beschikbaar.

U kunt kiezen uit 16 verschillende melodieën.



Gespreksvolume instellen

Met de regelaar voor het gespreksvolume aan de zijkant van de binnenuit kunt u het volume waarmee de stem van de bezoeker te horen is, traploos instellen.

Belvolume instellen

Met de regelaar voor het belvolume op de hoofdprintplaat kan het volume traploos van 0 tot 100% ingesteld worden (draai de regelaar met een kleine schroevendraaier naar rechts voor een hoger volume en naar links voor een lager volume).

Let erop dat u de potentiometer niet te ver doordraait.



Belmelodie deactiveren (bijv. tijdens de nacht)

De belmelodie kan gedeactiveerd worden. Druk daartoe eenmaal kort op de niet-storen-toets van de binnenuit. De LED onder de niet-storen-toets knippert rood om u eraan te herinneren dat de melodie gedeactiveerd is. Om de melodie weer te activeren drukt u nogmaals kort op de niet-storen-toets; de LED stopt met knipperen en de melodie is weer geactiveerd.

Het optische signaal (lichtkaders van de spreek- en deuropenertoets) blijft altijd geactiveerd (ook bij een uitgeschakelde belmelodie); zodra er gebeld wordt gaan de lichtkaders knipperen.



OPMERKING: Als de VTX-BELL-module gebruikt wordt, dan wordt deze in de niet-storen-modus ook gedeactiveerd, d.w.z. de aangesloten ontvangers geven eveneens geen signaal af.



Alarmsignaal activeren

Het buitenstation kan een alarmsignaal afgeven (bijv. wanneer u lastiggevallen wordt). Daartoe moet u de alarmtoets op de binnenuit indrukken en ingedrukt houden. Het alarmsignaal wordt alleen afgegeven wanneer de toets binnen 60 seconden nadat er gebeld is ingedrukt wordt gehouden of wanneer de spraakverbinding tot stand gekomen is.

Intercom

Als er meerdere binnenstations parallel met elkaar verbonden zijn, dan kan tussen deze binnenstations een gesprek gevoerd worden.

Als u in de stand-by-modus op de alarmtoets drukt, dan is op alle parallel aangesloten binnenstations een oproepsignaal te horen. Zodra op een van deze binnenstations de handset opgenomen wordt of op de spreektoets gedrukt wordt, dan is de spraakverbinding geactiveerd. Om het gesprek te beëindigen plaatst u de handset op de binnenuit of drukt u op de spreektoets.

AANSLUITMOGELIJKHEDEN EN OPTIONEEL TOEBEHOREN

Etageknop

Aan de binneneenheid kan er een etageknop (in de handel verkrijgbare belknop) worden aangesloten. Die wordt aan de overeenkomstige klemmen aangesloten (40 en 41, z. hiervoor afb. 3).

Draadloze doorzending

De draadloze module model VTX-BELL is als optioneel toebehoren verkrijgbaar, en dat maakt een doorzending mogelijk naar het m-e draadloze deurbelstelsel BELL. Deze module wordt gewoon op de stekker (22) gestoken en leidt dan het signaal bij het aanbellen draadloos naar de overeenkomstige ontvanger door.

TECHNISCHE GEGEVENS

Voedingsspanning: 15 volt DC
 Stroomopname: 220 ± 50 mA
 Temperatuurbereik: -10° tot + 50°C
 Maximale luchtvochtigheid: 85%



AANWIJZING

Aanwijzing over de CE-conformiteit

Onder invloed van sterke statische, elektrische of hoogfrequente velden (ontladingen, mobiele telefoons, radiozendinstallaties, GSM's, microgolven) kan de werking van de toestellen (het toestel) nadelig worden beïnvloed.

Reiniging en verzorging

Toestellen aangesloten op de elektriciteit, vóór het reinigen van het stroomnet loskoppelen (stekker uit het stopcontact trekken). Het oppervlak van de behuizing kan worden gereinigd met een zachte doek bevochtigd in zeepsop. U mag geen schuurmiddelen of chemische producten gebruiken. Afzetting van stof op verluchtungspleuven, enkel met een borsteltje wegvegen en eventueel met een stofzuiger wegzuigen. De zuigpijp niet rechtstreeks tegen het toestel houden.

Veiligheidsaanwijzingen

Bij beschadiging van behuizingen, stekkers, voedingskabels of aan de isolatie, dient het toestel onmiddellijk buiten gebruik te worden gesteld en de voedingsleidingen afgesloten te worden. **STROOMSCHOK - LEVENSGEVAAR** (Stroomstekker uit het stopcontact trekken!) Schade onmiddellijk door een vakman laten herstellen!



U mag zelf niet trachten de reparatie uit te voeren!

2 JAAR BEPERKTE GARANTIE

Voor de duur van twee jaar na de datum van aankoop wordt gegarandeerd, dat de bedwelmend-gas-melder vrij is van defecten in materiaal en ontwerp. Dit is slechts van toepassing, wanneer het apparaat normaal gebruikt wordt en regelmatig onderhouden wordt. De verplichtingen die onder deze garantie vallen, zijn beperkt tot de reparatie of het vervangen van enig onderdeel van de bedwelmend-gas-melder en gelden slechts onder de voorwaarde, dat er geen onbevoegde wijzigingen of reparatiepogingen uitgevoerd zijn. Deze garantie beperkt op geen enkele wijze uw wettelijk rechten als consument.

Aansprakelijkheidsbeperking: De fabrikant kan niet aansprakelijk worden gesteld voor verlies of beschadiging van een of andere aard, inclusief de bijkomende schade of gevolgschade, die direct of indirect het gevolg is van een storing van dit product in geval van een alarm.

VEILIGHEIDSRICHTLIJNEN

Bij schade die door het niet navolgen van deze gebruikershandleiding wordt veroorzaakt, vervalt het recht op garantie. Voor indirecte schade zijn wij niet aansprakelijk!

Voor schade aan zaken of personen die door ongeschikte bediening of niet-opvolgen van de veiligheidsrichtlijnen veroorzaakt wordt, zijn wij niet aansprakelijk. In deze gevallen vervalt elke aanspraak op garantie! Om veiligheids- en vergunningsredenen (CE) is het niet toegestaan om op eigen houtje het product om te bouwen en/of te veranderen.

De montage van het product komt overeen met beschermingsklasse 1. Als spanningsbron mag uitsluitend een reglementaire netcontactdoos (230V~/50Hz) van het openbare voedingsnet gebruikt worden. Toestellen die via de netspanning worden gevoed, horen niet in kinderhanden thuis. Wees daarom in aanwezigheid van kinderen extra voorzichtig.



Haal het product niet uit elkaar! Er bestaat gevaar op een levensgevaarlijke elektrische schok!

Laat het verpakkingsmateriaal niet achteloos rondslingeren, plastic folie/ zakken, polystyreen delen enz. kunnen in kinderhanden gevaarlijk speelgoed worden.

De binneneenheden zijn alleen geschikt voor droge binnenruimtes (geen badkamers of andere vochtige ruimtes). Vermijd dat de apparaten vochtig of nat worden. Er is gevaar op een levensgevaarlijke elektrische schok!

In bedrijfsgebouwen moeten de veiligheidsvoorschriften van het verbond van bedrijfsvakverenigingen voor elektrische installaties en bedrijfsmiddelen worden gerespecteerd. Wend u tot een vakman als u twijfelt over de werkwijze, de veiligheid of de aansluiting van het toestel.

Ga voorzichtig om met het product - door stoten, slagen of een val van al geringe hoogte wordt het beschadigd.

Wijzigingen voorbehouden zonder voorafgaandelijke kennisgeving. In het kader van onze productverzorging en optimalisering van onze toestellen, kan de inhoud afwijken van de vermeldingen op de verpakking.

NL

Deze gebruiksaanwijzing is een publicatie van
 m-e GmbH modern-electronics,
 An den Kolonaten 37, 26160 Bad Zwischenahn/Duitsland

Deze gebruiksaanwijzing voldoet aan de technische eisen bij het ter perse gaan. Wijzigingen in techniek en uitrusting voorbehouden.

Abb. 1
DIAGRAM 1
ILLUSTRATION 1
AFBEELDING 1

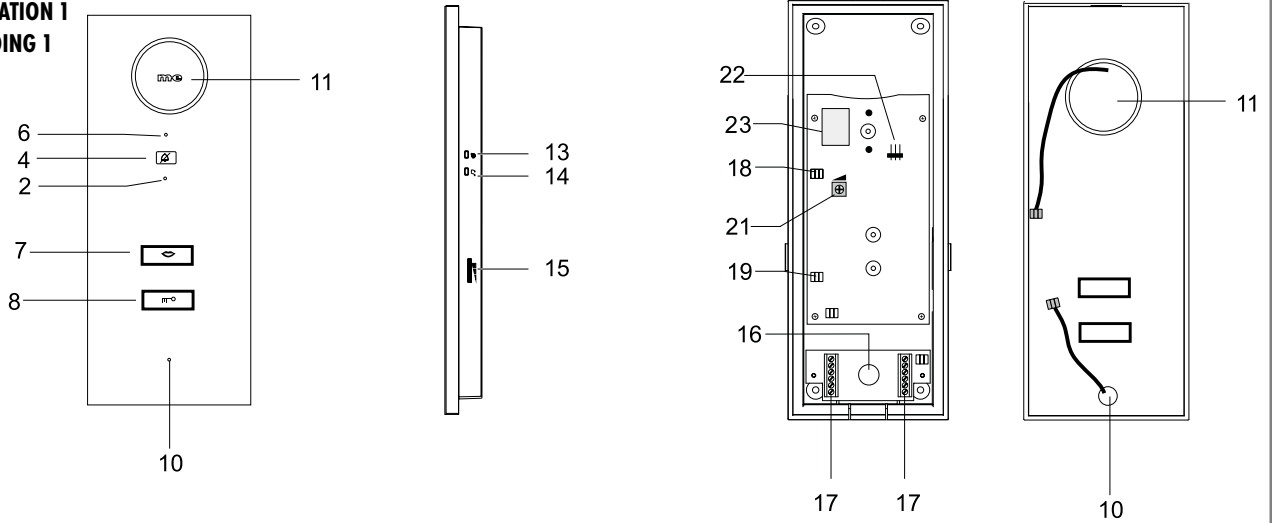


Abb. 2
DIAGRAM 2
ILLUSTRATION 2
AFBEELDING 2

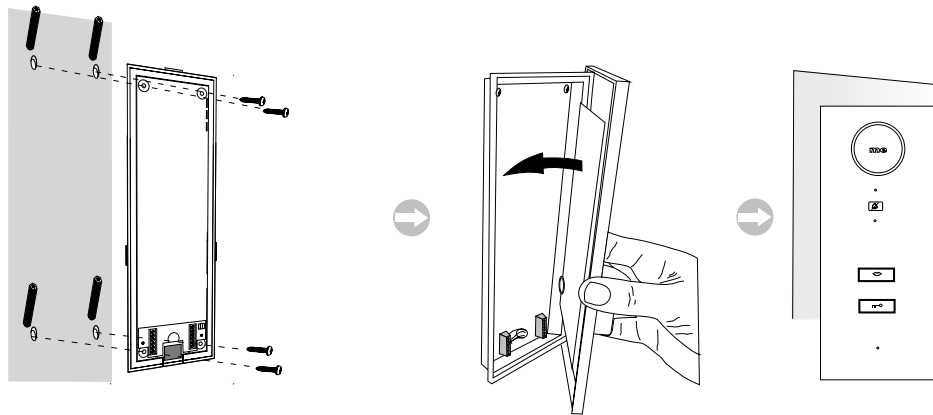
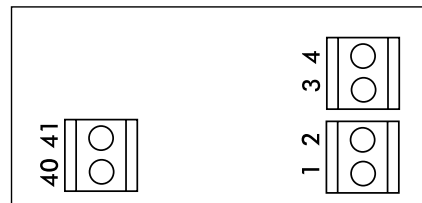
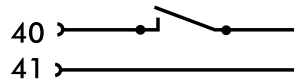


Abb. 3
DIAGRAM 3
ILLUSTRATION 3
AFBEELDING 3

Legende (Key)

- 1 = +15V
- 2 = Masse / GND
- 3 = AUDIO
- 4 = NC / not connected
- 40 = ext. Taster / ext. Bellpush
- 41 = ext. Taster / ext. Bellpsuh





Hiermit erklärt die m-e GmbH modern-electronics, dass dieses Gerät den folgenden Richtlinien entspricht:

RoHS 2011/65/EU

LVD 2014/35/EU

EMC 2014/30/EU

Die KONFORMITÄTSERKLÄRUNG kann unter folgender Adresse abgerufen werden:

<http://www.m-e.de/download/ce/adv100ce.pdf>

