



ODYON pro WE10/24

ANLEITUNG
INSTRUCTION MANUAL



Abb. 1

- 1 = Wandempfänger
- 2 = LEDs Kanal 1 (rot, grün, orange)
- 3 = LEDs Repeater (rot, grün)
- 4 = Taste Repeater
- 5 = Taste Kanal 1
- 6 = Anschluss externe Antenne
- 7 = Interne Antenne
- 8 = Potentiometer Ausschaltverzögerung
- 9 = Potentiometer Einschaltverzögerung
- 10 = Anschlussterminal Eingänge
- 11 = Einführung für Leitungen
- 12 = Anschlussterminal Ausgang
- 13 = Anschlussterminal Versorgungsspannung
- 14 = Wahlschalter Betriebsmodi

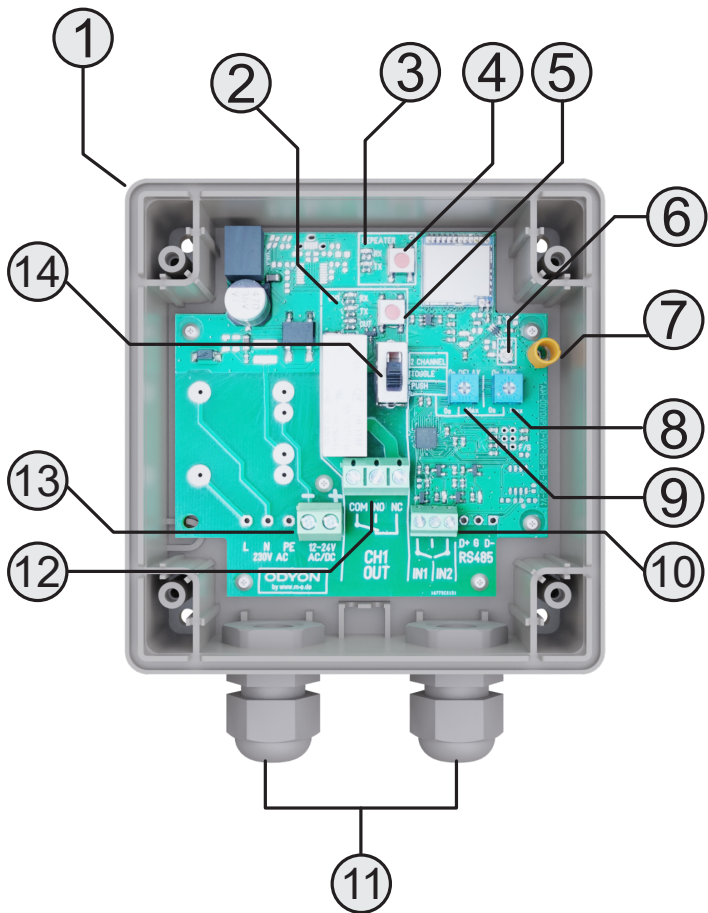
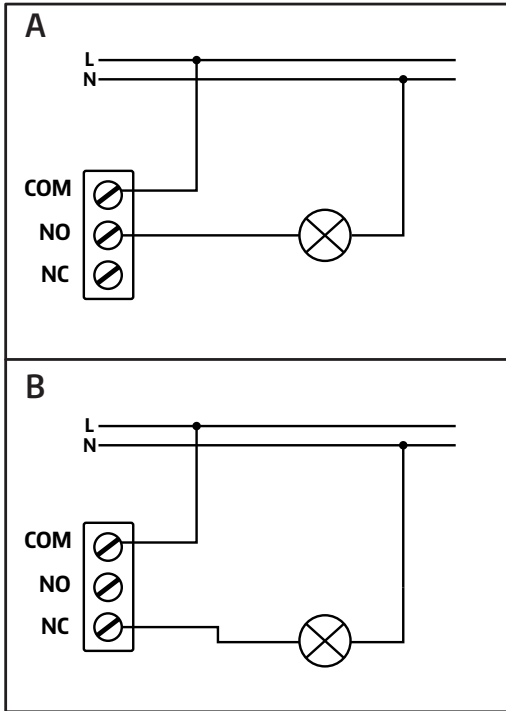

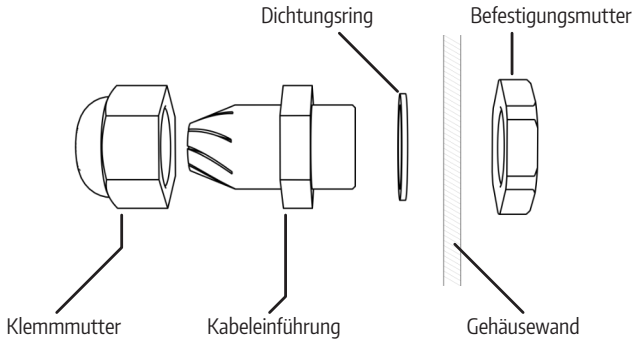


Abb. 2



 = Verbraucher (z.B. Lampe)

Kabeleinführung PG9



DE

Modell: **ODYON pro WE10/24**

Vielen Dank für den Erwerb dieses Wandempfängers aus der ODYON pro Serie. Dieser Wandempfänger wurde für exzellente Funktionalität entwickelt und bietet perfekte Leistungsfähigkeit sowie Lösungsmöglichkeiten. Das essenzielle Design garantiert maximalen ergonomischen Komfort und klare funktionale Bedienbarkeit.

Der 1-Kanal ODYON pro Wandempfänger bietet einen potentialfreien Umschaltkontakt und kann bis zu 2 Funktionen eines oder mehrerer anderer ODYON pro Empfänger ansteuern. Dabei werden Funk-Reichweiten von mehreren hundert Metern je nach Umgebung und Konstellation der Funkanlage erreicht. Zur Erhöhung der Funk-Reichweite kann eine externe Antenne eingesetzt werden.

Der Umschaltkontakt bietet 3 verschiedene Betriebsmodi. Er kann entweder bei jedem Tastendruck auf der Fernbedienung umgeschaltet werden oder zeitverzögert EIN und zeitverzögert AUS geschaltet werden. Außerdem ist es auch möglich, zwei Tasten einer Fernbedienung anzulernen um gezielt EIN und AUS schalten zu können.

Dieser Wandempfänger kann auch als Repeater für andere Geräte der ODYON pro Serie eingesetzt werden, um die Funk-Reichweite noch weiter zu erhöhen.

 Der Wandempfänger ODYON pro WE10/24 kann auch 230V Netzspannung schalten. Netzspannung darf **nur** durch eine **Elektrofachkraft** angeschlossen werden.

Insgesamt können maximal 16 Kanäle an einen Wandempfänger angelernert werden. Jede Funktions-Taste eines Handsenders entspricht einem Kanal.

LIEFERUMFANG

ODYON pro WE10/24

1x 1-Kanal Wandempfänger

2x Kabeleinführung

1x Blindstopfen

1x Anleitung

ERHÄLTLICHES ZUBEHÖR

Stabantenne mit Magnetfuß

Schraub-Antenne

ODYON Handsender (1-, 2-, 4-Kanal)

ALLGEMEINE HINWEISE ZUM FUNKBETRIEB

Die Funk-Übertragung wird auf einem nicht exklusiven Übertragungsweg realisiert, weshalb Störungen nicht ausgeschlossen werden können. Weitere Störeinflüsse können durch Schaltvorgänge, Elektromotoren oder defekte Elektrogeräte hervorgerufen werden. Die Funk-Reichweite in Gebäuden kann stark von der im Freifeld abweichen. Außer der Sendeleistung und den Empfangseigenschaften des Empfängers spielen Umwelteinflüsse wie Luftfeuchtigkeit neben baulichen Gegebenheiten vor Ort eine wichtige Rolle. Die ODYON pro Serie ist für Funk-Reichweiten von mehreren hundert Metern unter optimalen Bedingungen ausgelegt. Die maximale Funk-Reichweite wird allerdings nur bei Sichtkontakt zwischen Sender und Empfänger und ohne Hochfrequenzstörungen erreicht.

Mögliche Ursachen für verminderte Funk-Reichweite sind:

- Bebauung jeder Art oder Vegetation beeinflussen die Funk-Reichweite.
- Der Abstand der Antenne zum Körper, wie auch zu anderen leitenden Flächen oder Gegenständen.
- Das "Grundrauschen" in nicht ländlichen Gebieten kann bereits relativ hoch sein, wodurch der Signal-Störabstand verringert wird und damit die Funk-Reichweite.
- Ebenso ist es nicht ausgeschlossen, dass Geräte mit ähnlichen Arbeitsfrequenzen in der Nachbarschaft betrieben werden und somit den Empfänger scheinbar unempfindlicher machen.
- Ist der Empfänger in der Nähe von schlecht abgeschirmten, Störstrahlung produzierenden Geräten (z.B. PC's), können ebenfalls starke Einbußen der Funk-Reichweite auftreten.

INBETRIEBNAHME UND BETRIEB

 Der Wandempfänger ODYON pro WE10/24 kann auch 230V Netzspannung schalten. Netzspannung darf **nur** durch eine **Elektrofachkraft** angeschlossen werden.

Kommunikation zwischen Handsender und Wandempfänger

Empfängt der Wandempfänger ein Signal von einem angelernten Handsender, wird der Schaltkontakt entsprechend seiner Einstellung geschaltet und der Empfänger sendet eine Rückmeldung an den Handsender, dessen Kontroll-LED dieses durch rot/grünes Blinken anzeigt.

Anschluss Betriebsspannung

Stellen Sie sicher, dass alle Anschlussleitungen spannungsfrei sind und schließen Sie die Anschlussleitung an das Anschlussterminal (13) an. Der WE10/24 kann mit einer Betriebsspannung von 12V bis 24V AC oder DC betrieben werden. Die Polung braucht nicht beachtet werden.

Anschluss des zu schaltenden Gerätes

Abb.2 zeigt zwei Beispiele, wie ein zu schaltendes Gerät am Anschlussterminal „Ausgang“ angeschlossen werden kann. Es handelt sich dabei um einen potentialfreien Umschaltkontakt, d.h. solange das Relais nicht geschaltet ist (orange LED Kanal 1 leuchtet nicht), sind die Schraubklemmen COM und NC verbunden. Wird das Relais geschaltet (orange LED Kanal 1 leuchtet), sind COM und NO verbunden. Der Kontakt darf mit max. 7A bei 230VAC belastet werden.

NC= Normally Closed (Kontakt geschlossen, wenn Relais nicht geschaltet ist)

NO= Normally Open (Kontakt geöffnet, wenn Relais nicht geschaltet ist)

COM = Gemeinsamer Kontakt

Anschluss Eingänge

An dem Anschlussterminal „Eingang“ haben Sie die Möglichkeit, z.B. 2 Taster anzuschließen, um den Wandempfänger wie einen Handsender zu benutzen. Dazu kann ein potentialfreier Kontakt (z.B. ein einfacher Taster) an die mittlere Schraubklemme und an die Schraubklemme „IN1“ angeschlossen werden. An „IN2“ kann ein weiterer Taster angeschlossen werden, welcher als zweiten Kontakt ebenfalls die mittlere Schraubklemme benutzt.

Wird einer der Taster betätigt, sendet der Wandempfänger ein Funksignal, wel-

ches an einen weiteren Empfänger angelernt werden kann.
Der Wandempfänger kann damit auch benutzt werden, um einen stationären 2-Kanal Sender zu erstellen.

 Die Taster dürfen nicht gleichzeitig betätigt werden.

 Ist alles angeschlossen und überprüft, kann die Spannungsversorgung hergestellt werden.

Betriebsmodus Schaltkontakt / Anlernen Handsender

Der Schaltkontakt bietet 3 verschiedene Betriebsmodi um möglichst vielseitig eingesetzt werden zu können.

Betriebsmodus „2-Channel“

Schieben Sie den Wahlschalter für den Betriebsmodus in Stellung „2-Channel“ entsprechend der Beschriftung auf der Platine.

Drücken Sie die Taste für Kanal 1 (5), die rot und grüne LED von Kanal 1 leuchten jetzt. Anschließend drücken Sie nacheinander auf zwei Tasten am Handsender, z.B. Taste 1 und 2. Die rote und grüne LED blinken jeweils einmal zur Bestätigung und gehen dann aus.

Jetzt wird der Schaltkontakt EIN geschaltet, wenn die zuerst angelernte Taste (1 im Beispiel) des Handsenders gedrückt wird und AUS geschaltet, wenn die als zweites angelernte Taste (2 im Beispiel) am Handsender gedrückt wird. Die orange LED von Kanal 1 leuchtet, wenn das Relais EIN geschaltet ist.

Betriebsmodus „Toggle“

Schieben Sie den Wahlschalter für den Betriebsmodus in Stellung „Toggle“.
Drücken Sie die Taste für Kanal 1 (5), die LEDs Kanal 1 leuchten rot und grün, und anschließend die gewünschte Taste am Handsender. Die rote und grüne LED blinken einmal zur Bestätigung und gehen dann aus.

Jetzt schaltet der Kontakt bei jedem Druck auf die entsprechende Taste des Handsender um. Die orange LED von Kanal 1 leuchtet, wenn das Relais EIN geschaltet ist.

Betriebsmodus „Push“

Schieben Sie den Wahlschalter für den Betriebsmodus in Stellung „Push“. Drücken Sie die Taste für Kanal 1 (5), die LEDs Kanal 1 leuchten rot und grün, und anschließend die gewünschte Taste am Handsender. Die rote und grüne LED blinken einmal zur Bestätigung und gehen dann aus.

Wie genau sich der Kontakt nun verhält, wenn die Taste des Handsenders gedrückt wird, hängt von der Einstellung der beiden Potentiometer (8) und (9) ab. Sind beide Potentiometer in Stellung 0 gedreht, schaltet der Kontakt solange EIN, wie die Taste des Handsenders gedrückt wird und AUS, wenn die Taste am Handsender losgelassen wird. Wie die beiden Potentiometer dieses Verhalten beeinflussen, lesen Sie in den nächsten beiden Abschnitten.

Potentiometer Ausschaltverzögerung (8)

Mit diesem Potentiometer kann die Ausschaltverzögerung zwischen 0 und 10 Sekunden eingestellt werden. In Stellung 0 schaltet das Relais ohne Verzögerung aus. Durch Drehen des Potentiometers im Uhrzeigersinn wird die Zeit Stufenlos bis auf maximal 10 Sekunden eingestellt. D.h. 10 Sekunden, nachdem das Relais eingeschaltet hat, schaltet es automatisch wieder AUS.

Potentiometer Einschaltverzögerung (9)

Mit diesem Potentiometer kann die Einschaltverzögerung zwischen 0 und 10 Sekunden eingestellt werden. In Stellung 0 schaltet das Relais ohne Verzögerung ein, wenn die entsprechende Taste des Handsenders gedrückt wurde. Durch Drehen des Potentiometers im Uhrzeigersinn wird die Zeit Stufenlos bis auf maximal 10 Sekunden eingestellt. D.h. 10 Sekunden, nachdem die entsprechende Taste des Handsenders gedrückt wurde, schaltet das Relais EIN.

i **HINWEIS:** Wenn eine Verzögerung eingestellt ist und die Taste am Handsender gedrückt wird, reagiert der Empfänger auf ein erneutes Drücken der Handsendertaste erst, wenn die Verzögerungszeit abgelaufen ist.

i **HINWEIS:** Zwischen den Betriebsmode „Toggle“ und „Push“ kann jederzeit gewechselt werden. Soll oder wurde der „2-Channel“-Modus eingestellt, muss der Wandempfänger resettet werden, wie im nächsten Abschnitt beschrieben.

Repeater-Funktion

Dieser Wandempfänger kann auch als Repeater eingesetzt werden. Drücken Sie kurz auf die Repeater-Taste und anschließend auf des Taste am Handsender, die weitergeleitet werden soll.

Platzieren Sie den als Repeater einzusetzenden Wandempfänger so, dass er Funkkontakt zu dem Wandempfänger hat, an den er das Signal weiterleiten soll. Sobald der als Repeater eingesetzte Wandempfänger ein angelerntes Signal empfängt, wartet dieser kurz, ob der Zielempfänger bereits eine Rückmeldung geschickt hat. Ist dies nicht der Fall, sendet der Repeater das Signal weiter und warten danach ebenfalls auf die Rückmeldung des Zielempfängers und leitet diese dann an den Handsender weiter.

Codierung

Der Wandempfänger ist für den Sendebetrieb (Taste an den Eingängen) werkseitig mit einer fest vergebenen und einmaligen Seriennummer zur Identifizierung codiert. Diese kann aus Sicherheitsgründen nicht verändert werden und ermöglicht viele Kombinationen des Funksystems. Die Seriennummer wird im Funkprotokoll verschlüsselt übermittelt und lässt sich somit nicht kopieren.

Zum Anlernen eines Handsenders an einem ODYON pro Empfänger, muss an diesem die Kanal-Taste (5) und anschließend die gewünschte Taste am Handsender gedrückt werden. Nach erfolgreichem Anlernen des Handsenders schaltet der Empfänger entsprechend des eingestellten Betriebsmodus. Lesen Sie den Abschnitt „Betriebsmodus umschalten“ für genauere Informationen.

Reset (Sender löschen)

Um den Wandempfänger zu resettet und alle angelernen Sender zu löschen, drücken und halten Sie die Taste „Kanal 1“ bis die rote und grüne LED von Kanal 1 und Repeater leuchten. Die LEDs gehen nacheinander an. Anschließend lassen Sie die Taste los und alle 4 LEDs blinken 3x zur Bestätigung. Der Wandempfänger ist nun resettet und die Sender können neu angelernen werden.



HINWEIS: Es ist nicht möglich, nur einen einzelnen Sender zu löschen.

TECHNISCHE DATEN

Funkfrequenz:	869,5 MHz
Sendeleistung:	< 100mW
Stromversorgung:	12V-24V AC oder DC; ca. 1W
Schaltkontakt:	max. 230V, 7A
Arbeitstemperatur:	-20° - + 65°C (Lagerung -40° - + 75°C)
Gehäuseabmessung:	105 mm x 110 mm x 50 mm

(Technische Änderungen vorbehalten!)

WARTUNG UND REINIGUNG

Das Produkt ist für Sie wartungsfrei. Überlassen Sie eine eventuelle Reparatur einer Fachkraft. Reinigen Sie das Produkt mit einem weichen, sauberen, trockenen und fusselfreien Tuch. Verwenden Sie keine lösemittelhaltigen Reinigungsmittel, da dadurch das Kunststoffgehäuse und die eventuelle Beschriftung angegriffen werden kann.

ENTSORGUNGSHINWEISE

Den Wandempfänger nicht im Hausmüll entsorgen! Elektronische Geräte sind entsprechend der Richtlinie über Elektro- und Elektronik-Altgeräte über die örtlichen Sammelstellen für Elektronik-Altgeräte zu entsorgen.

2 JAHRE BESCHRÄNKTE GARANTIE

Es wird für die Dauer von 2 Jahren ab Kaufdatum gewährleistet, dass dieses Produkt frei von Defekten in den Materialien und in der Ausführung ist. Dies trifft nur zu, wenn das Gerät in üblicher Weise benutzt wird und regelmäßig instand gehalten wird. Die Verpflichtungen dieser Garantie werden auf die Reparatur oder den Wiedereinbau irgendeines Teils des Gerätes begrenzt und gelten nur unter der Bedingung, dass keine unbefugten Veränderungen oder versuchte Reparaturen vorgenommen wurden. Ihre gesetzlichen Rechte als Kunde werden in keiner Weise durch diese Garantie beeinträchtigt.

Bitte beachten Sie!

Es besteht kein Anspruch auf Garantie in u. a. folgenden Fällen:

- Kein Garantienachweis
- Bedienungsfehler
- falsche Codierung/Kanalwahl
- Störungen durch andere Funkanlagen (z.B. Handybetrieb)
- Fremdeingriffe/-wirkungen
- Mechanische Beschädigungen

HAFTUNGSBESCHRÄNKUNG

Der Hersteller ist nicht für den Verlust oder die Beschädigung irgendwelcher Art einschließlich der beiläufigen oder Folgeschäden haftbar, die direkt oder indirekt aus der Störung dieses Produktes resultieren.

Sicherheitshinweise

Bei Schäden, die durch Nichtbeachten dieser Bedienungsanleitung verursacht werden, erlischt der Garantieanspruch. Für Folgeschäden übernehmen wir keine Haftung! Bei Sach- oder Personenschäden, die durch unsachgemäße Handhabung oder Nichtbeachten der Sicherheitshinweise verursacht werden, übernehmen wir keine Haftung. In solchen Fällen erlischt jeder Garantieanspruch!

Verwenden Sie dieses Produkt nicht in Krankenhäusern oder sonstigen medizinischen Einrichtungen. Obwohl dieses System nur relativ schwache Funksignale aussendet, könnten diese dort zu Funktionsstörungen von lebenserhaltenden Systemen führen. Gleiches gilt möglicherweise in anderen Bereichen.

Aus Sicherheits- und Zulassungsgründen (CE) ist das eigenmächtige Umbauen und/oder Verändern des Produkts nicht gestattet.

Lassen Sie das Verpackungsmaterial nicht achtlos liegen, Plastikfolien/-tüten, Styroporteile, etc., könnten für Kinder zu einem gefährlichen Spielzeug werden.

Diese Bedienungsanleitung ist eine Publikation der
m-e GmbH modern-electronics
An den Kolonaten 37
26160 Bad Zwischenahn

Diese Bedienungsanleitung entspricht dem technischen Stand bei Drucklegung.
Änderung in Technik und Ausstattung vorbehalten.
Stand: 18/11/21

Fig. 1

- 1 = Wall receiver
- 2 = LEDs channel 1 (red, green, orange)
- 3 = LEDs repeater (red, green)
- 4 = Repeater button
- 5 = Channel 1 button
- 6 = External antenna connection
- 7 = Internal antenna
- 8 = Potentiometer switch-off delay
- 9 = Potentiometer switch-on delay
- 10 = Connection terminal inputs
- 11 = Cable entry
- 12 = Connection terminal output
- 13 = Connection terminal supply voltage
- 14 = Selector switch for operating modes

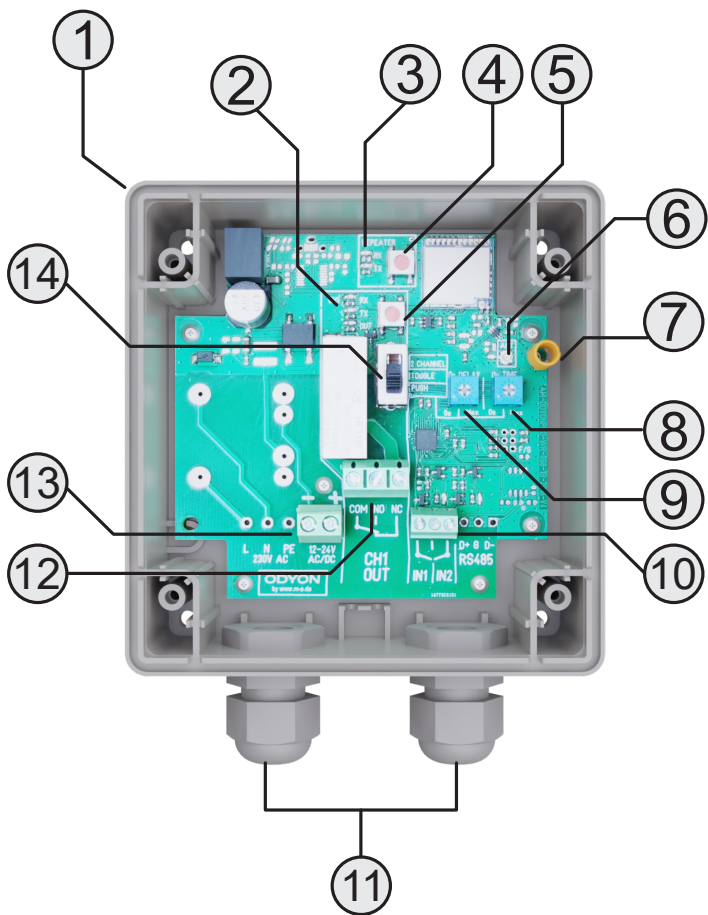
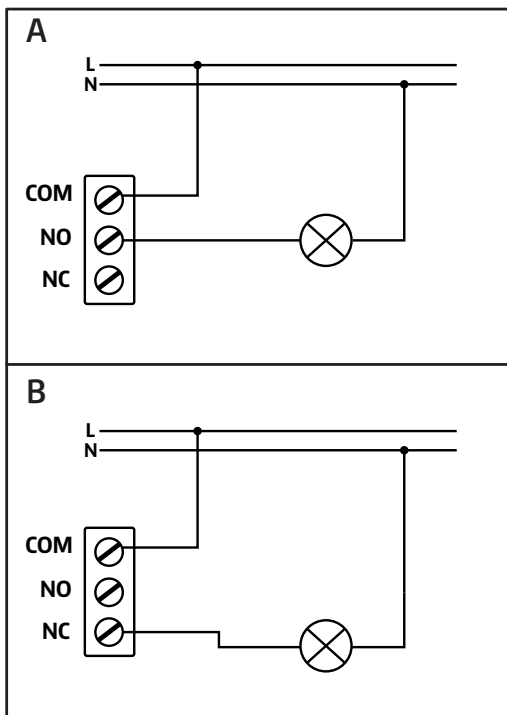

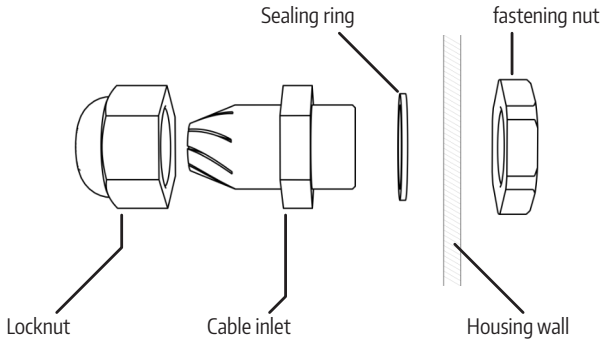


Fig.2



 = Electrical load (e.g. lamp)

Cable gland PG9



Model: ODYON pro WE10/24

Thank you for purchasing this wall-mounted receiver from the ODYON pro series. This wall receiver has been designed for excellent functionality and offers perfect performance and solution possibilities. The essential design guarantees maximum ergonomic comfort and clear functional operability.

The 1-channel ODYON pro wall receiver offers a potential-free switch-over contact and can control up to 2 functions of one or more other ODYON pro receivers. Ranges of several hundred metres are achieved, depending on the environment and the constellation of the radio system. An external antenna can also be used to increase the range.

The switchover contact offers 3 different operating modes. It can either be switched every time a button is pressed on the remote control or switched ON with a time delay and OFF with a time delay. In addition, it is also possible to teach in two buttons of a remote control in order to be able to switch ON and OFF selectively.

This wall receiver can also be used as a repeater for other units of the ODYON pro series to further increase the range.

EN



The ODYON pro WE10/24 wall receiver can switch 230 V mains voltage and may **only** be installed by a **qualified electrician**.



A maximum of 16 channels can be taught-in to a wall receiver. Each function key of a hand-held transmitter corresponds to one channel.

SCOPE OF DELIVERY

ODYON pro WE10/24
1x 1-channel wall receiver
2x Cable gland
1x Blind plug
1x manual

AVAILABLE ACCESSORIES

Rod antenna with magnetic base
Screw antenna
ODYON hand-held transmitters (1, 2, 4-channel)

GENERAL NOTES ON RADIO OPERATION

The radio transmission is realised on a non-exclusive transmission path, which is why interference cannot be ruled out. Further interference can be caused by switching operations, electric motors or defective electrical appliances. The range in buildings can deviate greatly from that in the free field. In addition to the transmitting power and the receiving characteristics of the receiver, environmental influences such as air humidity play an important role, as do the structural conditions on site. The ODYON pro series is designed for ranges of several hundred metres under optimal conditions. However, the maximum range is only achieved with line-of-sight contact between transmitter and receiver and without high-frequency interference.

Possible causes for reduced range are:

- Buildings of any kind or vegetation affect the range.
- The distance of the antenna to the body, as well as to other conductive surfaces or objects.
- The "background noise" in non-rural areas can already be relatively high, reducing the signal-to-noise ratio and thus the range.
- Similarly, it is not impossible that devices with similar operating frequencies may be operating in the neighbourhood, making the receiver seemingly less sensitive.
- If the receiver is in the vicinity of poorly shielded devices that produce interfering radiation (e.g. PCs), strong losses in range can also occur.

COMMISSIONING AND OPERATION

 The wall-mounted receiver ODYON pro WE10/24 can switch 230V mains voltage and may **only** be installed by a **qualified electrician**.

Communication between hand-held transmitter and wall receiver

If the wall receiver receives a signal from a remote-controlled hand-held transmitter, the switching contact is switched according to its setting and the receiver sends a feedback signal to the hand-held transmitter, whose control LED indicates this by flashing red/green.

Connection of operating voltage

Make sure that all connection lines are voltage-free and connect the connection line to the connection terminal (13). The WE10/24 can be operated with an operating voltage of 12V to 24V AC or DC. The polarity does not need to be observed.

Connecting the unit to be switched

Fig.2 shows two examples of how a device to be switched can be connected to the "Output" connection terminal. This is a potential-free change-over contact, i.e. as long as the relay is not switched (orange LED channel 1 is not lit), the screw terminals COM and NC are connected. If the relay is switched (orange LED channel 1 lights up), COM and NO are connected. The contact may be loaded with max. 7A at 230VAC.

NC= Normally Closed (contact closed when relay is not switched)

NO= Normally Open (contact open when relay is not switched)

COM = Common contact

Input connection

At the "Input" connection terminal you have the option of connecting e.g. 2 push-buttons in order to use the wall receiver like a hand-held transmitter. For this purpose, a potential-free contact (e.g. a simple push-button) can be connected to the middle screw terminal and to the screw terminal "IN1". Another push-button can be connected to "IN2", which also uses the middle screw terminal as a second contact.

If one of the buttons is pressed, the wall receiver sends a radio signal that can be taught-in to another receiver.
The wall receiver can thus also be used to create a stationary 2-channel transmitter.



The buttons must not be operated at the same time.



Once everything has been connected and checked, the power supply can be established.

Operating Mode Switching Contact / Teaching Hand-held Transmitter

The switching contact offers 3 different operating modes in order to be able to use it as versatilely as possible.

2-Channel" operating mode

Slide the selector switch for the operating mode to the "2-Channel" position according to the labelling on the circuit board.

Press the button for channel 1 (5), the red and green LEDs of channel 1 now light up. Then press two buttons on the hand-held transmitter in succession, e.g. button 1 and button 2. The red and green LEDs each flash once to confirm and then go out.

Now the switch contact is switched ON when the first key (1 in the example) on the hand-held transmitter is pressed and switched OFF when the second key (2 in the example) on the hand-held transmitter is pressed. The orange LED of channel 1 lights up when the relay is switched ON.

Toggle" operating mode

Slide the operating mode selector switch to the "Toggle" position.

Press the button for channel 1 (5), the channel 1 LEDs light up red and green, and then press the desired button on the hand-held transmitter. The red and green LEDs flash once for confirmation and then go out.

Now the contact switches every time the corresponding button on the hand-held transmitter is pressed. The orange LED of channel 1 lights up when the relay is switched ON.

Push" operating mode

Slide the operating mode selector switch to the "Push" position.

Press the button for channel 1 (5), the channel 1 LEDs light up red and green, and then press the desired button on the hand-held transmitter. The red and green LEDs flash once for confirmation and then go out.

How exactly the contact now behaves when the button on the hand-held transmitter is pressed depends on the setting of the two potentiometers (8) and (9). If both potentiometers are turned to position 0, the contact switches ON as long as the button on the hand-held transmitter is pressed and OFF when the button on the hand-held transmitter is released. You can read how the two potentiometers influence this behaviour in the next two sections.

Potentiometer switch-off delay (8)

With this potentiometer, the switch-off delay can be set between 0 and 10 seconds. In position 0 the relay switches off without delay. By turning the potentiometer clockwise, the time is adjusted continuously up to a maximum of 10 seconds. I.e. 10 seconds after the relay has switched on, it automatically switches OFF again.

Potentiometer switch-on delay (9)

With this potentiometer, the switch-on delay can be set between 0 and 10 seconds. In position 0, the relay switches on without delay when the corresponding button on the hand-held transmitter is pressed. By turning the potentiometer clockwise, the time is adjusted continuously up to a maximum of 10 seconds. I.e. 10 seconds after the corresponding button on the hand-held transmitter is pressed, the relay switches ON.

i **NOTE:** If a delay is set and the button on the hand-held transmitter is pressed, the receiver will not respond to the hand-held transmitter button being pressed again until the delay time has elapsed.

i **NOTE:** You can switch between the "Toggle" and "Push" operating modes at any time. If the "2-channel" mode is to be or has been set, the wall receiver must be reset as described in the next section.

Repeater function

This wall receiver can also be used as a repeater. Briefly press the repeater button and then the button on the hand-held transmitter that is to be forwarded.

Position the wall receiver to be used as a repeater so that it has radio contact with the wall receiver to which it is to forward the signal.

As soon as the wall receiver used as a repeater receives a taught-in signal, it waits briefly to see whether the target receiver has already sent an acknowledgement. If this is not the case, the repeater forwards the signal and then also waits for the feedback from the target receiver and then forwards this to the hand-held transmitter.

Coding

The wall-mounted receiver is coded at the factory for transmission (button on the inputs) with a permanently assigned and unique serial number for identification. For security reasons, this cannot be changed and allows many combinations of the radio system. The serial number is transmitted in encrypted form in the radio protocol and therefore cannot be copied.

To train a hand-held transmitter on an ODYON pro receiver, press the channel button (5) on the receiver and then press the desired button on the hand-held transmitter. After the hand-held transmitter has been successfully tuned in, the receiver switches according to the set operating mode. Read the section "Switching operating mode" for more detailed information.

Reset (delete transmitter)

To reset the wall receiver and delete all taught-in transmitters, press and hold the "Channel 1" button until the red and green LEDs of channel 1 and repeater light up. The LEDs go on one after the other. Then release the button and all 4 LEDs flash 3 times to confirm. The wall receiver is now reset and the transmitters can be relearned.



NOTE: It is not possible to delete only one transmitter.

TECHNICAL DATA

- Radio frequency: 869.5 MHz
- Transmitting power: < 100mW
- Power supply: 12V - 24V AC or DC; approx. 1W
- Switching contact: max. 230V, 7A
- Operating temperature: -20° - + 65°C
(storage -40° - + 75°C)
- Housing dimensions: 105 mm x 110 mm x 50 mm
(Subject to technical changes)

MAINTENANCE AND CLEANING

The product is maintenance-free. Leave any repair work to a specialist. Clean the product with a soft, clean, dry and lint-free cloth. Do not use any cleaning agents containing solvents, as this may damage the plastic housing and any labelling.

DISPOSAL INSTRUCTIONS

Do not dispose of the wall receiver in household waste! Electronic devices must be disposed of in accordance with the directive on waste electrical and electronic equipment via the local collection points for waste electronic equipment.

2-YEAR LIMITED WARRANTY

This product is warranted to be free from defects in materials and workmanship for a period of 2 years from the date of purchase. This applies only if the appliance is used in the usual manner and is regularly maintained. The obligations of this warranty will be limited to the repair or re-installation of any part of the unit and will only apply on condition that no unauthorised modifications or attempted repairs have been made. Your statutory rights as a customer are in no way affected by this warranty.

Please note. There is no entitlement to warranty in the following cases, among others:

- No proof of warranty
- operating errors
- Incorrect coding/channel selection
- Interference from other radio equipment (e.g. mobile phone operation)
- External interference/impacts
- Mechanical damage

LIMITATION OF LIABILITY

The manufacturer is not liable for loss or damage of any kind, including incidental or consequential damages, resulting directly or indirectly from the malfunction of this product.

SAFETY INSTRUCTIONS

Damage caused by failure to observe these operating instructions will invalidate the warranty. We accept no liability for consequential damage! We accept no liability for damage to property or personal injury caused by improper handling or non-observance of the safety instructions. In such cases, any warranty claim becomes invalid!

Do not use this product in hospitals or other medical facilities. Although this system emits only relatively weak radio signals, these could cause malfunctions of life-support systems there. The same may apply in other areas.

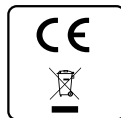
For safety and approval (CE) reasons, unauthorised modification and/or alteration of the product is not permitted.

Do not leave the packaging material lying around carelessly; plastic films/ bags, polystyrene parts, etc., could become dangerous toys for children.

These operating instructions are a publication of
m-e GmbH modern-electronics
An den Kolonaten 37
26160 Bad Zwischenahn
GERMANY

These operating instructions correspond to the technical status at the time of going to press. We reserve the right to make changes in technology and equipment.

Status: 18/11/21



Hiermit erklärt die m-e GmbH modern-electronics, dass dieses Gerät den folgenden Richtlinien entspricht:

RoHS 2011/65/EU

RED 2014/53/EU

Die KONFORMITÄTSERKLÄRUNG kann unter folgender Adresse abgerufen werden:

<http://www.m-e.de/download/ce/op-we10-24ce.pdf>