



ODYON pro WE20/230

ODYON pro WE40/230

ANLEITUNG
INSTRUCTION MANUAL

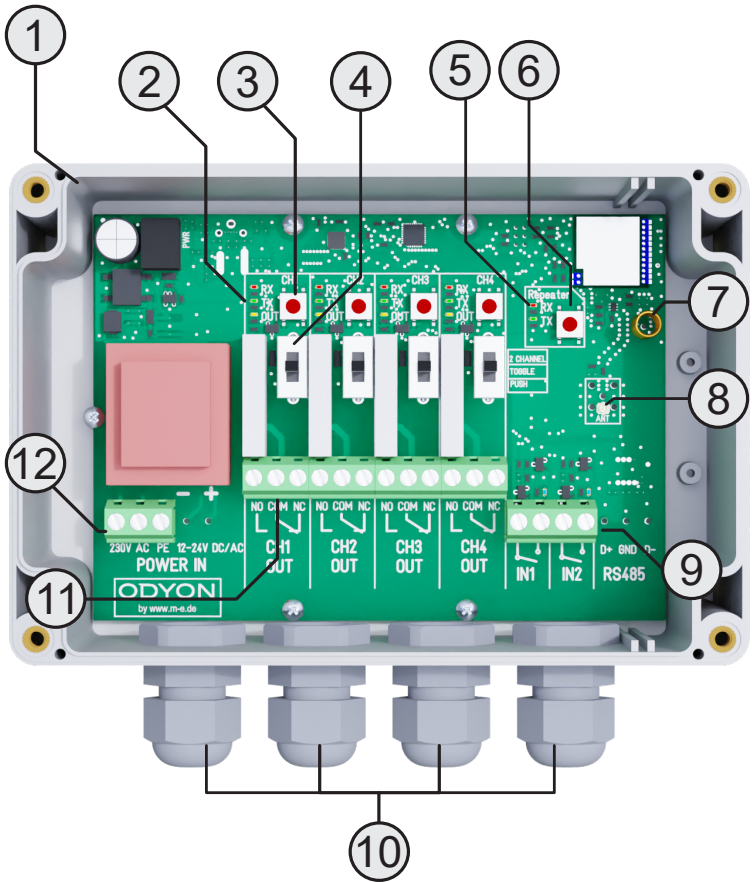


Abb. 1



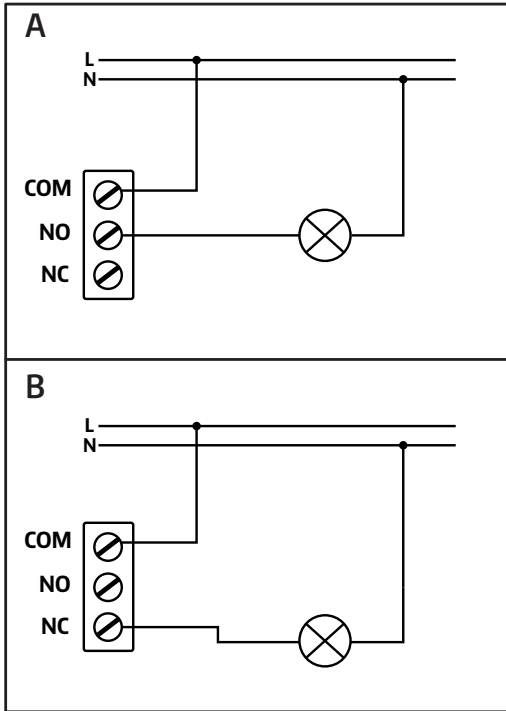
Hinweis: Beschriftet ist hier nur Kanal 1, die Funktionsweise ist für jeden Kanal identisch und jeder Kanal hat seine eigene Taste, seinen eigenen Wahlschalter für den Betriebsmodus und eigene LEDs (rot, grün, orange).


- 1 = Wandempfänger
- 2 = LEDs Kanal 1 (rot, grün, orange)
- 3 = Taste Kanal 1
- 4 = Wahlschalter Betriebsmodi
- 5 = LEDs Repeater (rot, grün)
- 6 = Taste Repeater
- 7 = Interne Antenne
- 8 = Anschluss externe Antenne
- 9 = Anschlussterminal Eingänge
- 10 = Einführung für Leitungen
- 11 = Anschlussterminal Ausgang
- 12 = Anschlussterminal Versorgungsspannung



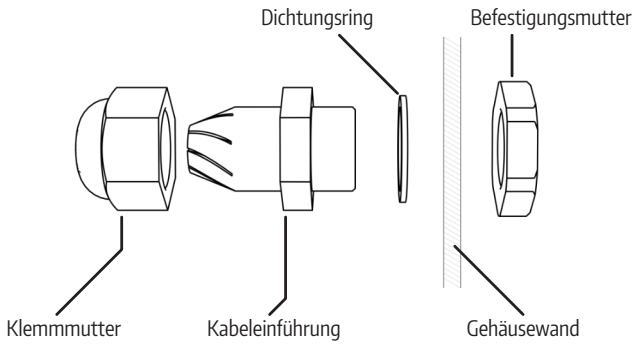
DE

Abb. 2



 = Verbraucher (z.B. Lampe)

Kabeleinführung PG9



Modell:

ODYON pro WE20/230 (2-Kanal)
ODYON pro WE40/230 (4-Kanal)

Vielen Dank für den Erwerb dieses Wandempfängers aus der ODYON pro Serie. Dieser Wandempfänger wurde für exzellente Funktionalität entwickelt und bietet perfekte Leistungsfähigkeit sowie Lösungsmöglichkeiten. Das essenzielle Design garantiert maximalen ergonomischen Komfort und klare funktionale Bedienbarkeit.

Der ODYON pro Wandempfänger mit 2- oder 4 Kanälen bietet potentialfreie Umschaltkontakte und kann bis zu 2 Funktionen eines oder mehrerer anderer ODYON pro Empfänger ansteuern. Dabei werden Funk-Reichweiten von mehreren hundert Metern je nach Umgebung und Konstellation der Funkanlage erreicht. Zur Erhöhung der Funk-Reichweite kann eine externe Antenne eingesetzt werden.

Der Umschaltkontakt bietet 3 Betriebsmodi um entweder bei jedem Tastendruck auf der Fernbedienung umzuschalten (Toggle) oder während die Taste der Fernbedienung gehalten wird (Push). Außerdem ist es auch möglich, zwei Tasten einer Fernbedienung anzulernen um gezielt EIN und AUS schalten zu können. Dieser Wandempfänger kann auch als Repeater für andere Geräte der ODYON pro Serie eingesetzt werden, um die Funk-Reichweite noch weiter zu erhöhen.

 Die ODYON pro WE20/230 und WE40/230 werden mit 230V Netzspannung betrieben und dürfen **nur** durch eine **Elektrofachkraft** installiert werden.

Insgesamt können maximal 16 Kanäle an einen Wandempfänger angelernt werden. Jede Funktions-Taste eines Handsenders entspricht einem Kanal.

ALLGEMEINE HINWEISE ZUM FUNKBETRIEB

Die Funk-Übertragung wird auf einem nicht exklusiven Übertragungsweg realisiert, weshalb Störungen nicht ausgeschlossen werden können. Weitere Störeinflüsse können durch Schaltvorgänge, Elektromotoren oder defekte Elektrogeräte hervorgerufen werden. Die Funk-Reichweite in Gebäuden kann stark von der im Freifeld abweichen. Außer der Sendeleistung und den Empfangseigenschaften des Empfängers spielen Umwelteinflüsse wie Luftfeuchtigkeit neben baulichen Gegebenheiten vor Ort eine wichtige Rolle. Die ODYON pro Serie ist für Funk-Reichweiten von mehreren hundert Metern unter optimalen Bedingungen ausgelegt. Die maximale Funk-Reichweite wird allerdings nur bei Sichtkontakt zwischen Sender und Empfänger und ohne Hochfrequenzstörungen erreicht.

Mögliche Ursachen für verminderte Funk-Reichweite sind:

- Bebauung jeder Art oder Vegetation beeinflussen die Funk-Reichweite.
- Der Abstand der Antenne zum Körper, wie auch zu anderen leitenden Flächen oder Gegenständen
- Das "Grundrauschen" in nicht ländlichen Gebieten kann bereits relativ hoch sein, wodurch der Signal-Störabstand verringert wird und damit die Funk-Reichweite
- Ebenso ist es nicht ausgeschlossen, dass Geräte mit ähnlichen Arbeitsfrequenzen in der Nachbarschaft betrieben werden und somit den Empfänger scheinbar unempfindlicher machen
- Ist der Empfänger in der Nähe von schlecht abgeschirmten, Störstrahlung produzierenden Geräten (z.B. PC's), können ebenfalls starke Einbußen der Funk-Reichweite auftreten
- Wird die Repeater-Funktion genutzt, kann es zu einer kleinen zeitlichen Verzögerung kommen, bevor der Empfänger auf die Fernbedienung reagiert

OPTIONAL ERHÄLTliches ZUBEHÖR

Stabantenne mit Magnetfuß
Schraub-Antenne
ODYON Handsender (1-, 2-, 4-Kanal)

LIEFERUMFANG

ODYON pro WE20/230

1x 2-Kanal Wandempfänger
3x Kabeleinführung
1x Blindstopfen
1x Anleitung

ODYON pro WE40/230

1x 4-Kanal Wandempfänger
5x Kabeleinführung
1x Blindstopfen
1x Anleitung

INBETRIEBNAHME UND BETRIEB

 Die Wandempfänger ODYON pro WE20/230 und WE40/230 werden mit 230V Netzspannung betrieben und dürfen **nur** durch eine **Elektrofachkraft** installiert werden.

Kommunikation zwischen Handsender und Wandempfänger

Empfängt der Wandempfänger ein Signal von einem angerenterten Handsender, wird der Schaltkontakt entsprechend seiner Einstellung geschaltet und der Empfänger sendet eine Rückmeldung an den Handsender, dessen Kontroll-LED dieses durch rot/grünes Blinken anzeigt.

Anschluss Betriebsspannung

Stellen Sie sicher, dass alle Anschlussleitungen spannungsfrei sind und schließen Sie die Anschlussleitung an das Anschlussterminal an, L an die Schraubklemme „L“, N an die Schraubklemme „N“ und, falls vorhanden, PE an die Schraubklemme „PE“. Schließen Sie anschließend das zu schaltende Gerät an.

Anschluss der zu schaltenden Geräte

Abb. 2 zeigt zwei Beispiele, wie ein zu schaltendes Gerät am Anschlussterminal „Ausgang“ angeschlossen werden kann. Es handelt sich dabei um potentialfreie Umschaltkontakte, d.h. solange das Relais nicht geschaltet ist (orange LED des entsprechenden Kanals leuchtet nicht), sind die Schraubklemmen COM und NC verbunden. Wird das Relais geschaltet (orange LED des entsprechenden Kanals leuchtet), sind COM und NO verbunden. Jeder Kontakt darf mit max. 5A bei 230VAC belastet werden.

NC= Normally Closed (Kontakt geschlossen, wenn Relais nicht geschaltet ist)
NO= Normally Open (Kontakt geöffnet, wenn Relais nicht geschaltet ist)
COM = Gemeinsamer Kontakt

Anschluss Eingänge

An dem Anschlussterminal „Eingang“ (9) haben Sie die Möglichkeit, z.B. 2 Taster anzuschließen, um den Wandempfänger wie einen 2-Kanal-Handsender zu benutzen. Dazu kann ein potentialfreier Kontakt (z.B. ein einfacher Taster) an die beiden Schraubklemme „IN1“ angeschlossen werden. An den Schraubklemmen „IN2“ kann ein weiterer Taster angeschlossen werden.

Wird einer der Taster betätigt, sendet der Wandempfänger ein Funksignal, welches an einen weiteren Empfänger angelernt werden kann. Der Wandempfänger kann damit auch benutzt werden, um einen stationären 2-Kanal Sender zu erstellen.



Die Taster dürfen nicht gleichzeitig betätigt werden.



Ist alles angeschlossen und überprüft, kann die Spannungsversorgung eingeschaltet/hergestellt werden.

Betriebsmodus Schaltkontakt / Anlernen Handsender

Der Schaltkontakt bietet 3 verschiedene Betriebsmodi, um möglichst vielseitig eingesetzt werden zu können.

Betriebsmodus „2-Channel“

Schieben Sie den Wahlschalter (4) für den Betriebsmodus in Stellung „2-Channel“ entsprechend der Beschriftung auf der Platine.

Drücken Sie die Taste (3) für den entsprechenden Kanal, die rot und grüne LED vom Kanal leuchten jetzt. Anschließend drücken Sie nacheinander auf zwei Tasten am Handsender, z.B. Taste 1 und 2. Die LEDs blinken jeweils einmal zur Bestätigung und gehen dann aus.

Jetzt wird der Schaltkontakt EIN geschaltet, wenn die zuerst angelernte Taste (1 im Beispiel) des Handsenders gedrückt wird und AUS geschaltet, wenn die als zweites angelernte Taste (2 im Beispiel) am Handsender gedrückt wird. Die orange LED vom Kanal leuchtet, wenn das Relais EIN geschaltet ist.

Betriebsmodus „Toggle“

Schieben Sie den Wahlschalter (4) für den Betriebsmodus in Stellung „Toggle“. Drücken Sie die Taste für den entsprechenden Kanal (3), die LEDs des Kanals leuchten rot und grün, und anschließend die gewünschte Taste am Handsender. Die LEDs blinken einmal zur Bestätigung und gehen dann aus.

Der Kontakt schaltet bei jedem Druck auf die entsprechende Taste des Handsender um. Die orange LED vom Kanal leuchtet, wenn das Relais EIN geschaltet ist.

Betriebsmodus „Push“

Schieben Sie den Wahlschalter (4) für den Betriebsmodus in Stellung „Push“. Drücken Sie die Taste (3) für den entsprechenden Kanal, die LEDs des Kanals leuchten rot und grün, und anschließend die gewünschte Taste am Handsender. Die LEDs blinken einmal zur Bestätigung und gehen dann aus.

Wenn die Taste des Handsenders gedrückt wird, schaltet der Kontakt solange EIN, wie die Taste des Handsenders gedrückt wird und AUS, wenn die Taste am Handsender losgelassen wird.

i **HINWEIS:** Zwischen den Betriebsmode „Toggle“ und „Push“ kann jederzeit gewechselt werden. Soll oder wurde der „2-Channel“-Modus eingestellt, muss der Wandempfänger resettet werden, wie im nächsten Abschnitt beschrieben. Anschließend müssen alles Sender neu angelernt werden.

Repeater-Funktion

Dieser Wandempfänger kann auch als Repeater eingesetzt werden. Drücken Sie kurz auf die Repeater-Taste (6) und anschließend auf des Taste am Handsender, die weitergeleitet werden soll.

Platzieren Sie den als Repeater einzusetzenden Wandempfänger so, dass er Funkkontakt zu dem Wandempfänger hat, an den er das Signal weiterleiten soll. Sobald der als Repeater eingesetzte Wandempfänger ein angelerntes Signal empfängt, wartet dieser kurz, ob der Zielempfänger bereits eine Rückmeldung geschickt hat. Ist dies nicht der Fall, sendet der Repeater das Signal weiter und wartet danach ebenfalls auf die Rückmeldung des Zielempfängers und leitet diese dann an den Handsender weiter.

Codierung

Der Wandempfänger ist für den Sendebetrieb (Taste an den Eingängen) werkseitig mit einer fest vergebenen und einmaligen Seriennummer zur Identifizierung codiert. Diese kann aus Sicherheitsgründen nicht verändert werden und ermöglicht viele Kombinationen des Funksystems. Die Seriennummer wird im Funkprotokoll verschlüsselt übermittelt und lässt sich somit nicht kopieren.

Zum Anlernen eines Handsenders an einem ODYON pro Empfänger, muss an diesem die Kanal-Taste (5) und anschließend die gewünschte Taste am Handsender gedrückt werden. Nach erfolgreichem Anlernen des Handsenders schaltet der Empfänger entsprechend des eingestellten Betriebsmodus. Lesen Sie den Abschnitt „Betriebsmodus umschalten“ für genauere Informationen. Soll ein weiterer Wandempfänger als Sender genutzt werden, drücken Sie

anstelle der Taste der Fernbedienung die entsprechende Taste, die am Eingang des als Sender verwendeten Wandempfängers angeschlossen ist.

Reset (Sender löschen)

Um den Wandempfänger zu resettet und alle angelernten Sender zu löschen, drücken und halten Sie eine der Kanal-Tasten oder die Reapeater-Taste, die roten und grünen LED werden der Reihe nach aufleuchten. Wenn die rote und grüne LED jedes Kanals und des Repeaters leuchten, lassen Sie die Taste los. Die LEDs blinken 3x zur Bestätigung. Der Wandempfänger ist nun resettet und die Sender können neu angelernt werden.

Wenn Sie die Taste loslassen, bevor alle LEDs an sind, wird der Resetvorgang abgebrochen und die angelernten Sender bleiben gespeichert.



HINWEIS: Es ist nicht möglich, nur einen einzelnen Sender zu löschen.

TECHNISCHE DATEN

Funkfrequenz:	869,5 MHz
Sendeleistung:	< 100mW
Stromversorgung:	230V / 50Hz; ca. 1W
Schaltkontakt:	max. 230V, 5A
Arbeitstemperatur:	-20° - + 65°C (Lagerung -40° - + 75°C)
Gehäuseabmessung:	160 mm x 110 mm x 90 mm

(Technische Änderungen vorbehalten!)

WARTUNG UND REINIGUNG

Das Produkt ist für Sie wartungsfrei. Überlassen Sie eine eventuelle Reparatur einer Fachkraft. Reinigen Sie das Produkt mit einem weichen, sauberen, trockenen und fusselfreien Tuch. Verwenden Sie keine lösemittelhaltigen Reinigungsmittel, da dadurch das Kunststoffgehäuse und die eventuelle Beschriftung angegriffen werden kann.

ENTSORGUNGSHINWEISE

Den Wandempfänger nicht im Hausmüll entsorgen! Elektronische Geräte sind entsprechend der Richtlinie über Elektro- und Elektronik-Altgeräte über die örtlichen Sammelstellen für Elektronik-Altgeräte zu entsorgen.

2 JAHRE BESCHRÄNKTE GARANTIE

Es wird für die Dauer von 2 Jahren ab Kaufdatum gewährleistet, dass dieses Produkt frei von Defekten in den Materialien und in der Ausführung ist. Dies trifft nur zu, wenn das Gerät in üblicher Weise benutzt wird und regelmäßig instand gehalten wird. Die Verpflichtungen dieser Garantie werden auf die Reparatur oder den Wiedereinbau irgendeines Teils des Gerätes begrenzt und gelten nur unter der Bedingung, dass keine unbefugten Veränderungen oder versuchte Reparaturen vorgenommen wurden. Ihre gesetzlichen Rechte als Kunde werden in keiner Weise durch diese Garantie beeinträchtigt.

Bitte beachten Sie!

Es besteht kein Anspruch auf Garantie in u. a. folgenden Fällen:

- Kein Garantienachweis
- Bedienungsfehler
- falsche Codierung/Kanalwahl
- Störungen durch andere Funkanlagen (z.B. Handybetrieb)
- Fremdeingriffe/-wirkungen
- Mechanische Beschädigungen

Haftungsbeschränkung

Der Hersteller ist nicht für den Verlust oder die Beschädigung irgendwelcher Art einschließlich der beiläufigen oder Folgeschäden haftbar, die direkt oder indirekt aus der Störung dieses Produktes resultieren.

SICHERHEITSHINWEISE

Bei Schäden, die durch Nichtbeachten dieser Bedienungsanleitung verursacht werden, erlischt der Garantieanspruch. Für Folgeschäden übernehmen wir keine Haftung! Bei Sach- oder Personenschäden, die durch unsachgemäße Handhabung oder Nichtbeachten der Sicherheitshinweise verursacht werden, übernehmen wir keine Haftung. In solchen Fällen erlischt jeder Garantieanspruch!

Verwenden Sie dieses Produkt nicht in Krankenhäusern oder sonstigen medizinischen Einrichtungen. Obwohl dieses System nur relativ schwache Funksignale aussendet, könnten diese dort zu Funktionsstörungen von lebenserhaltenden Systemen führen. Gleiches gilt möglicherweise in anderen Bereichen.

Aus Sicherheits- und Zulassungsgründen (CE) ist das eigenmächtige Umbauen und/oder Verändern des Produkts nicht gestattet.

Lassen Sie das Verpackungsmaterial nicht achtlos liegen, Plastikfolien/-tüten, Styroporsteile, etc., könnten für Kinder zu einem gefährlichen Spielzeug werden.

Diese Bedienungsanleitung ist eine Publikation der
m-e GmbH modern-electronics
An den Kolonaten 37
26160 Bad Zwischenahn

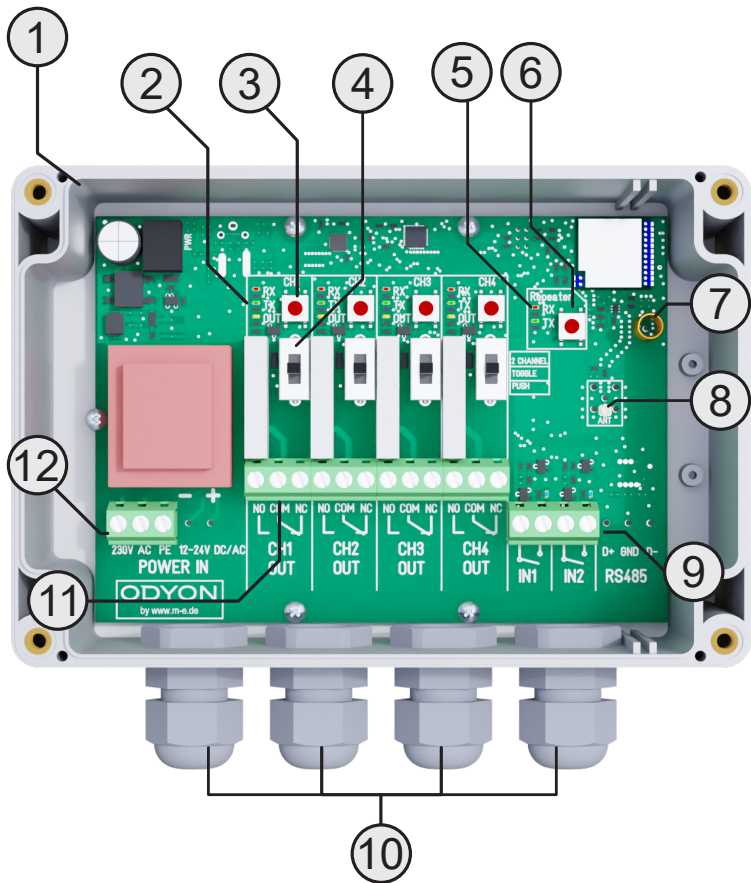
Diese Bedienungsanleitung entspricht dem technischen Stand bei Drucklegung.
Änderung in Technik und Ausstattung vorbehalten.
Stand: 24/11/21

Fig. 1



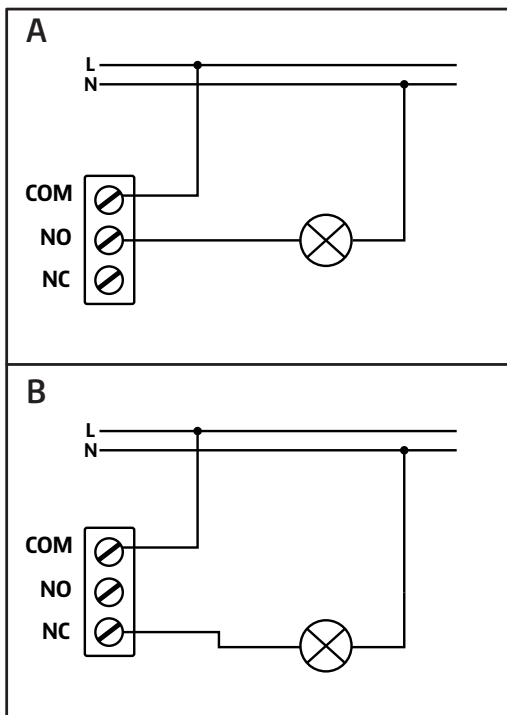
Note: Only channel 1 is described here, the mode of operation is identical for each channel and each channel has its own button, its own selector switch for the operating mode and its own LEDs (red, green, orange).


- 1 = Wall receiver
- 2 = LEDs channel 1 (red, green, orange)
- 3 = Channel 1 button
- 4 = Operating mode selector switch
- 5 = Repeater LEDs (red, green)
- 6 = Repeater button
- 7 = Internal antenna
- 8 = External antenna connection
- 9 = Connection terminal inputs
- 10 = Cable entry
- 11 = Connection terminal output
- 12 = Connection terminal supply voltage



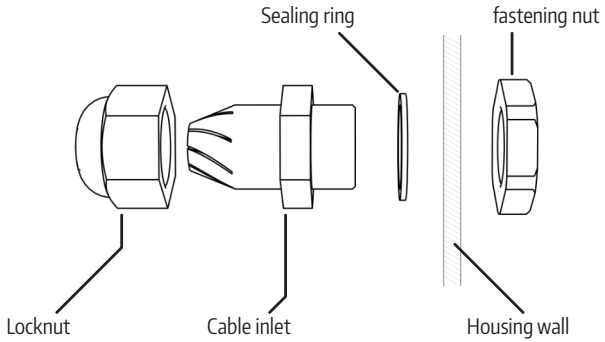
EN

Fig.2



 = Electrical load (e.g. lamp)

Cable gland PG9



EN

Model:

ODYON pro WE20/230 (2-channel)
ODYON pro WE40/230 (4-channel)

Thank you for purchasing this wall receiver from the ODYON pro series. This wall receiver has been designed for excellent functionality and offers perfect performance and solution possibilities. The essential design guarantees maximum ergonomic comfort and clear functional operability.

The ODYON pro wall receiver with 2 or 4 channels offers potential-free switch-over contacts and can control up to 2 functions of one or more other ODYON pro receivers. Radio ranges of several hundred metres can be achieved, depending on the environment and constellation of the radio system. An external antenna can be used to increase the radio range.

The toggle contact offers 3 operating modes to switch either each time a button is pressed on the remote control (toggle) or while the button on the remote control is held (push). In addition, it is also possible to teach two buttons of a remote control to be able to switch ON and OFF selectively.

This wall-mounted receiver can also be used as a repeater for other units of the ODYON pro series to further increase the radio range.

EN



The ODYON pro WE20/230 and WE40/230 are operated with 230V mains voltage and may only be installed by a **qualified electrician**.

A maximum of 16 channels can be taught-in to one wall receiver. Each function key of a hand-held transmitter corresponds to one channel.

GENERAL INFORMATION ON RADIO OPERATION

The radio transmission is realised on a non-exclusive transmission path, which is why interference cannot be ruled out. Further interference can be caused by switching operations, electric motors or defective electrical appliances. The radio range in buildings can deviate greatly from that in the free field. Apart from the transmitting power and the receiving characteristics of the receiver, environmental influences such as air humidity play an important role in addition to structural conditions on site. The ODYON pro series is designed for radio ranges of several hundred metres under optimal conditions. However, the maximum radio range is only achieved with visual contact between transmitter and receiver and without high-frequency interference.

Possible causes for reduced radio range are:

- Buildings of any kind or vegetation influence the radio range
- The distance of the antenna to the body, as well as to other conductive surfaces or objects
- The "background noise" in non-rural areas can already be relatively high, reducing the signal-to-noise ratio and thus the radio range
- Similarly, it is not impossible that devices with similar operating frequencies may be operating in the neighbourhood, making the receiver seemingly less sensitive
- If the receiver is in the vicinity of poorly shielded devices that produce interfering radiation (e.g. PCs), the radio range may also be severely reduced
- If the repeater function is used, there may be a slight delay before the receiver responds to the remote control

OPTIONAL ACCESSORIES

Rod antenna with magnetic base

Screw antenna

ODYON hand-held transmitter (1-, 2-, 4-channel)

SCOPE OF DELIVERY

ODYON pro WE20/230

1x 2-channel wall receiver

3x cable entry

1x blind plug

1x manual

ODYON pro WE40/230

1x 4-channel wall receiver

5x cable entry

1x blind plug

1x manual

COMMISSIONING AND OPERATION



The wall receivers ODYON pro WE20/230 and WE40/230 are operated with 230V mains voltage and may only be installed by a **qualified electrician**.

Communication between handheld transmitter and wall receiver

If the wall receiver receives a signal from a remote-controlled hand-held transmitter, the switching contact is switched according to its setting and the receiver sends a feedback signal to the hand-held transmitter, whose control LED indicates this by flashing red/green.

Connection of operating voltage

Make sure that all connection lines are voltage-free and connect the connection line to the connection terminal, L to the screw terminal "L", N to the screw terminal "N" and, if present, PE to the screw terminal "PE". Then connect the unit to be switched.

Connecting the units to be switched

Fig. 2 shows two examples of how a device to be switched can be connected to the "Output" connection terminal. These are potential-free change-over contacts, i.e. as long as the relay is not switched (orange LED of the corresponding channel is not lit), the screw terminals COM and NC are connected. If the relay is switched (orange LED of the corresponding channel lights up), COM and NO are connected. Each contact may be loaded with max. 5A at 230VAC.

NC= Normally Closed (contact closed when relay is not switched)

NO= Normally Open (contact open when relay is not switched)

COM = Common contact

Input connection

At the "Input" connection terminal (9) you have the option of connecting e.g. 2 push-buttons in order to use the wall receiver like a 2-channel hand-held transmitter. For this purpose, a potential-free contact (e.g. a simple push-button) can be connected to the two screw terminals "IN1". Another push-button can be connected to the screw terminals "IN2".

If one of the push-buttons is pressed, the wall receiver sends a radio signal which can be taught-in to another receiver.
The wall receiver can thus also be used to create a stationary 2-channel transmitter.



The buttons must not be operated at the same time.



Once everything has been connected and checked, the power supply can be switched on/set up.

Operating Mode Switching Contact / Teaching in Hand-held Transmitter

The switching contact offers 3 different operating modes in order to be able to be used as versatilely as possible.

"2-Channel" operating mode

Slide the selector switch (4) for the operating mode to the "2-channel" position according to the labelling on the circuit board. Press the key (3) for the corresponding channel; the red and green LEDs of the channel now light up. Then press two buttons on the hand-held transmitter in succession, e.g. button 1 and 2. The LEDs flash once each to confirm and then go out.

Now the switch contact is switched ON when the first key (1 in the example) on the hand-held transmitter is pressed and switched OFF when the second key (2 in the example) on the hand-held transmitter is pressed.

The orange LED from the channel lights up when the relay is switched ON.

"Toggle" operating mode

Slide the selector switch (4) for the operating mode to the "Toggle" position. Press the button for the corresponding channel (3), the LEDs for the channel light up red and green, and then press the desired button on the hand-held transmitter. The LEDs flash once for confirmation and then go out.

The contact switches every time the corresponding button on the hand-held transmitter is pressed. The orange LED from the channel lights up when the relay is switched ON.

"Push" operating mode

Slide the operating mode selector switch (4) to the "Push" position. Press the button (3) for the corresponding channel, the LEDs of the channel light up red and green, and then press the desired button on the hand-held transmitter. The LEDs

flash once for confirmation and then go out. When the button on the hand-held transmitter is pressed, the contact switches ON as long as the button on the hand-held transmitter is pressed and OFF when the button on the hand-held transmitter is released.



NOTE: You can switch between the "Toggle" and "Push" operating modes at any time. If the "2-channel" mode is to be or has been set, the wall receiver must be reset as described in the next section. Afterwards, all transmitters must be relearned.

Repeater function

This wall receiver can also be used as a repeater. Briefly press the repeater button (6) and then the button on the hand-held transmitter that is to be forwarded. Position the wall receiver to be used as a repeater so that it has radio contact with the wall receiver to which it is to forward the signal.

As soon as the wall receiver used as a repeater receives a taught-in signal, it waits briefly to see whether the target receiver has already sent an acknowledgement. If this is not the case, the repeater forwards the signal and then also waits for the feedback from the target receiver and then forwards this to the hand-held transmitter.

Coding

The wall-mounted receiver is coded at the factory with a permanently assigned and unique serial number for identification purposes for transmission operation (button on the inputs). For security reasons, this cannot be changed and allows many combinations of the radio system. The serial number is transmitted encrypted in the radio protocol and therefore cannot be copied.

To teach in a hand-held transmitter to an ODYON pro receiver, press the channel button (5) on the receiver and then press the desired button on the hand-held transmitter. After the hand-held transmitter has been successfully tuned in, the receiver switches according to the set operating mode. Read the section "Switching the operating mode" for more detailed information.

If another wall receiver is to be used as a transmitter, press the corresponding button connected to the input of the wall receiver used as a transmitter instead of the button on the remote control.

Reset (delete transmitter)

To reset the wall receiver and delete all taught-in transmitters, press and hold one of the channel keys or the Reapeater key, the red and green LEDs will light up in sequence. When the red and green LEDs of each channel and the repeater light up, release the button. The LEDs flash 3 times for confirmation. The wall receiver is now reset and the transmitters can be relearned.

If you release the button before all LEDs are on, the reset process is cancelled and the tuned-in transmitters remain stored.



NOTE: It is not possible to delete only one transmitter.

TECHNICAL DATA

Radio frequency: 869.5 MHz
Transmitting power: < 100mW
Power supply: 230V / 50Hz; approx. 1W
Switching contact: max. 230V, 5A
Operating temperature: -20° - + 65°C
(storage -40° - + 75°C)
Housing dimensions: 160 mm x 110 mm x 90 mm

(Subject to technical changes!)

MAINTENANCE AND CLEANING

The product is maintenance-free. Leave any repairs to a specialist. Clean the product with a soft, clean, dry and lint-free cloth. Do not use any cleaning agents containing solvents, as this may damage the plastic housing and any labelling.

Disposal instructions

Do not dispose of the wall receiver in household waste! Electronic devices must be disposed of in accordance with the directive on waste electrical and electronic equipment via the local collection points for waste electronic equipment.

2-YEAR LIMITED WARRANTY

This product is warranted to be free from defects in materials and workmanship for a period of 2 years from the date of purchase. This applies only if the appliance is used in the usual manner and is regularly maintained. The obligations of this warranty will be limited to the repair or re-installation of any part of the unit and will only apply on condition that no unauthorised modifications or attempted repairs have been made. Your statutory rights as a customer are in no way affected by this warranty.

Please note!

There is no entitlement to warranty in the following cases, among others:

- No proof of warranty
- operating errors

- Incorrect coding/channel selection
- Interference from other radio equipment (e.g. mobile phone operation)
- External interference/impacts
- Mechanical damage

Limitation of liability

The manufacturer shall not be liable for loss or damage of any kind, including incidental or consequential damages, resulting directly or indirectly from the malfunction of this product.

SAFETY INSTRUCTIONS

Damage caused by failure to observe these operating instructions will invalidate the warranty. We accept no liability for consequential damage! We accept no liability for damage to property or personal injury caused by improper handling or non-observance of the safety instructions. In such cases, any warranty claim becomes invalid!

Do not use this product in hospitals or other medical facilities. Although this system emits only relatively weak radio signals, these could cause malfunctions of life-support systems there. The same may apply in other areas.

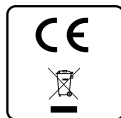
For safety and approval (CE) reasons, unauthorised modification and/or alteration of the product is not permitted.

Do not leave the packaging material lying around carelessly; plastic films/ bags, polystyrene parts, etc., could become dangerous toys for children.

These operating instructions are a publication of
m-e GmbH modern-electronics
An den Kolonaten 37
26160 Bad Zwischenahn

These operating instructions correspond to the technical status at the time of going to press. We reserve the right to make changes in technology and equipment.

Status: 24/11/21



Hiermit erklärt die m-e GmbH modern-electronics, dass dieses Gerät den folgenden Richtlinien entspricht:

RoHS 2011/65/EU

RED 2014/53/EU

Die KONFORMITÄTSERKLÄRUNG kann unter folgender Adresse abgerufen werden:

<http://www.m-e.de/download/ce/op-we20-40-230ce.pdf>