

## 1 Rendeltetés szerű használat

A termék egy fali-/mennyezeti ventilátor. A termék befúvó vagy elszívó rendszerbe szerelhető be, levegőcsere céljából. A termék közvetlenül egy megfelelő csatornába szerelhető. A termék csak légtömeg mozgására használható. A termék nem használható mérgező gázok szállítására. A levegő hőmérséklete nem haladhatja meg a +45 °C-ot.

A termék csak beltéri használatra alkalmas. Tehát ne használja a szabadban.

Mindenképpen el kell kerülni a készülék nedvességgel való érintkezését.

Amennyiben ezt a készüléket a fent leírtaktól eltérő célra használja, a készülék károsodhat.

A szakszerűtlen használat rövidzárhoz, áramütéshez vagy más veszélyekhez vezethet.

Ez a készülék megfelel a törvényi, nemzeti és európai követelményeknek.

Biztonsági és engedélyezési okokból tilos a készüléket átalakítani és/vagy módosítani.

Figyelmesen olvassa el, és gondosan őrizze meg a használati útmutatót.

Ha a készüléket továbbadja, adja hozzá a használati útmutatót is.

A benne található összes cégnév és terméknevezés a mindenkori tulajdonosok védjegye. Minden jog fenntartva.

## 2 A szállítás tartalma

- **Termék**
  - 4 db tipli
- **4 db csavar**
  - Használati útmutató

## 3 A legfrissebb termékinformációk

A legfrissebb termékinformációkat letöltheti a [www.conrad.com/downloads](http://www.conrad.com/downloads) oldalról, vagy szkennelje be az ott található QR-kódot. Kövesse a honlapon megjelenő utasításokat.

## 4 A szimbólumok jelentése

Az alábbi szimbólumok fordulnak elő a terméken/készüléken vagy a szövegben:



Az első használat előtt gondosan olvassa el a használati útmutatót.



A szimbólum olyan veszélyre figyelmeztet, amely sérülésekhez vezethet.



Ez a szimbólum olyan veszélyes feszültségre figyelmeztet, amely elektromos áramütés következtében sérülést okozhat.



A készüléket csak száraz, zárt belső terekben szabad alkalmazni. Nem érheti víz vagy gőz.



A termék megfelel a II-es érintésvédelmi osztály követelményeinek (megerősített vagy kettős szigetelés, védőszigetelés).

## 5) Biztonsági tudnivalók



**Figyelmesen olvassa el és tartsa be a használati útmutatót, különös tekintettel a biztonsági tudnivalókra! A használati útmutatóban található biztonsági előírások és a szabályszerű használatra vonatkozó tudnivalók figyelmen kívül hagyásából eredő sérülésekért vagy anyagi károkért nem vállalunk felelősséget. Ezen túlmenően érvényét veszíti a szavatosság/jótállás is.**

### 5.1 Használat előtt elolvasandó!

- Ezt a készüléket 8 éves kortól gyermekek és csökkent fizikai, érzékszervi vagy szellemi képességekkel rendelkező, illetve tapasztalattal és szakértelemmel nem rendelkező személyek úgy használhatják, ha felügyelet alatt állnak, vagy tájékoztatást kaptak a készülék biztonságos használatára vonatkozóan, és ismerik az ezzel járó veszélyeket.

- Gyerekek nem játszhatnak a készülékkel.

- Gyermekek csak akkor végezhetnek tisztítási- és karbantartási munkálatokat, ha folyamatos felügyelet alatt vannak.

### 5.2 Általános tudnivalók

- A készülék nem játék. Tartsa távol a készüléket gyermekektől és háziállatoktól.
- Ne hagyja a csomagolóanyagot felügyelet nélkül, mert az veszélyes játékszerré válhat kisgyerekek számára.
- Amennyiben Önnek olyan kérdései lennének, amelyekre ebben a használati útmutatóban nem kapott választ, forduljon műszaki ügyfélszolgálatunkhoz vagy egy szakemberhez.
- A karbantartási, beállítási és javítási munkákat kizárólag szakemberrel, illetve szakmühellyel végeztesse.

### 5.3 Az üzemeltetési környezet

- Ne tegye ki a készüléket semmilyen mechanikai igénybevételnek.
- Óvja a készüléket szélsőséges hőmérsékletektől, erős rázkódásoktól, éghető gázoktól, gőzöktől és oldószerektől.
- Óvja a készüléket a nagy mértékű nedvességtől és nyirkosságtól.
- Óvja a készüléket a közvetlen napsütéstől.

### 6.4 Kezelés

- Amennyiben a készüléket tovább már nem lehet biztonságosan használni, akkor helyezze azt üzemen kívül és akadályozza meg a véletlen használatbavételét. SEMMIKÉPPEN ne próbálja sajátkezűleg megjavítani a terméket. A biztonságos használat akkor nem lehetséges, ha a készülék:
  - láthatóan sérült,
  - már nem működik szabályszerűen,
  - hosszabb időn keresztül kedvezőtlen körülmények között volt tárolva, vagy
  - súlyos szállítási igénybevételnek volt kitéve.

### 5.5 Elektromos szerelés

#### VIGYÁZAT! Veszély!

A termék beszerelését és csatlakoztatását csak olyan személyek végezhetik, akik megfelelő ismeretekkel és gyakorlati tapasztalattal rendelkeznek az elektromos berendezések kezelésében! \*)

Szakszerűtlen szereléssel Ön veszélyezteti/kockáztatja:

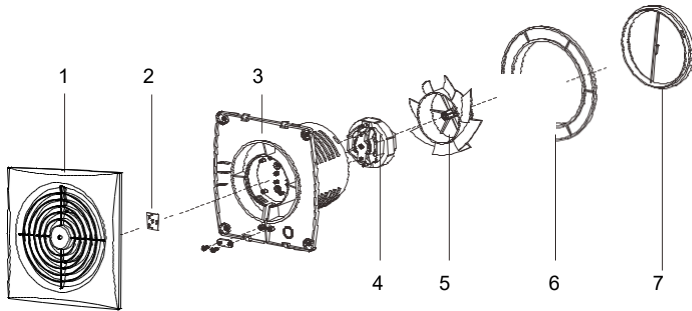
- A saját életét.
    - annak az életét, aki üzembe helyezi, használja az elektromos készüléket.
    - anyagi károkat, pl. tűz keletkezésével.
  - személyi felelősséget személyi sérülésekért és anyagi károkért Mindig forduljon villanszerelőhöz!
  - \*) A felszereléshez szükséges szakismeretek: A felszereléshez különösen a következő területeken szerzett speciális ismeretekre van szükség:
    - Az "öt villamossági biztonsági szabály": lekapcsolás (a készülék leválasztása az elektromos hálózatról); a visszakapcsolás elleni biztosítás a feszültségmentesség minden póluson történő ellenőrzése a földelés és rövidre zárás; Szomszédos, feszültség alatt álló részek lefedése vagy korlátozása
    - Megfelelő szerszámok, eszközök és mérőműszerek használata, valamint egyéni védőfelszerelés igénybevétele, ha szükséges
    - Mérési eredmények kiértékelése
    - Elektromos szerelési anyagok használata a feszültségellátásról való biztonságos leválasztás feltételeinek biztosítása érdekében.
    - IP védelmi fokozatok
      - Elektromos szigetelőanyagok csatlakoztatása
    - A tápellátó hálózat típusa (TN rendszer, IT rendszer, TT rendszer) és az ebből következő csatlakozási feltételek (klasszikus nullázás, védőföldelés, szükséges kiegészítő intézkedések stb.)
- Amennyiben a fenti szakterületeken Ön nem rendelkezik kellő ismeretekkel, úgy eszébe se jusson a készülék sajátkezű felszerelése és/vagy bekötése. Mindenképp hívjon villanszerelőt!

### 5.6 Hálózati kábel

- Vigyázzon arra, hogy az elektromos vezeték ne csipődjön be, ne törjön meg, ne sérülhessen meg éles peremek által és mechanikus igénybevételnek se legyen kitéve.
- A balesetveszély megelőzése érdekében a sérült hálózati kábelt csak a gyártó, az általa felhatalmazott szakmühely, vagy hasonló képzettségű szakember cserélheti ki.

## 6 A termék áttekintése

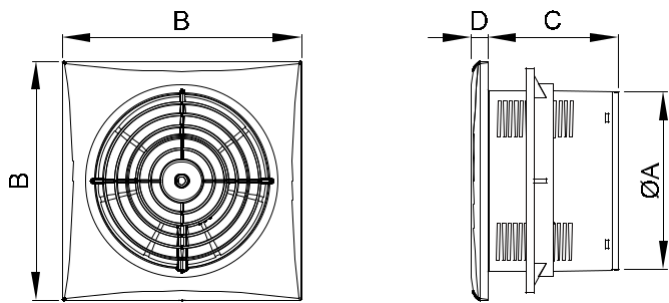
### 6.1 A termék részei



- 1 Burkolat
- 3 Műszerház
- 5 Rotor
- 7 Záróblende

- Az ellenőrhő lámpa
- 2 panelje
- 4 Motor
- 6 Gyűrű

### 6.2 Méretek



Szám	ØA	B	C	D
2616627	Ø 99 mm	151 mm	96 mm	14 mm
2616628	Ø 148 mm	193 mm	106 mm	14 mm

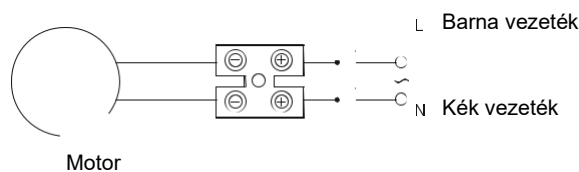
## 7 Beépítési előfeltételek

- Szerelési magasság a padlótól számítva: min. 2,3 m
- A termék csak hálózati feszültségről üzemeltethető.
- A terméket 10/16 A-es biztosítékkal kell védeni az épület biztosítékdobozában. Ez elé egy hibaáram-védőkapcsolót (FI) kell kötni.
- Szereljen egy kapcsolót a termék be- és kikapcsolásához. A kapcsoló érintkezők közötti távolság: min. 3 mm.
- A levegő hőmérséklete nem haladhatja meg a +45 °C-ot.
- Tilos vizes vagy nagyon nedves helyre szerelni.
- Ne helyezze olyan helyre, ahol a terméket fröccsenő víz érheti.
- Ne helyezze olyan helyre, ahol víz kerülhet a szívócsatornába.
- Olyan kandallók működtetésekor, ahol a helyiségben lévő kéményt szellőztetni kell, elegendő befűvott levegőnek kell lennie ahhoz, hogy a terméket elszívó ventilátorként lehessen használni.
- Meg kell akadályozni a visszaáramlást.

### Szabványkonformitás

- A termék beszerelésének meg kell felelnie a **DIN VDE 0100-701** szabványnak. A káddal vagy zuhanyzóval felszerelt helyiségekben vegye figyelembe a védőterületeket.
- Ipari létesítményekben vegye figyelembe az illetékes szakmai szervezetnek az elektromos berendezésekre és üzemi felszerelésekre vonatkozó balesetmegelőzési rendszabályait.

## 8 Kapcsolási rajz



## 9 Tisztítás és karbantartás

### Fontos:

- Ne használjon agresszív tisztítószerket, tisztító alkoholt vagy más vegyi oldószert. Ez károsíthatja a készülékházat, és a termék meghibásodásához is vezethet.
- Ne merítse vízbe a terméket.

1. Válassza le a készüléket az elektromos hálózatról.
2. A készülékház tisztításához használjon száraz, szőszmentes törlőruhát.

## 10 Hulladékkezelés



Az európai piacon forgalomba hozott összes elektromos- és elektronikus készüléket ezzel a szimbólummal kell ellátni. Ez a szimbólum azt jelzi, hogy a készüléket hasznos élettartamának végén a nem szelektíven gyűjtött kommunális hulladéktól elkülönítve kell kezelni.

A használt készülékek tulajdonosa köteles a használt készülékeket a nem szelektíven gyűjtött kommunális hulladéktól elkülönítve gyűjteni. A végfelhasználók kötelesek a használt készülékekbe be nem épített használt elemeket és akkukat, valamint roncsolásmentesen kivehető lámpákat a használt készülékek gyűjtőhelyén roncsolásmentesen eltávolítani a használt készülékből.

Az elektromos és elektronikus berendezések forgalmazóit törvény kötelezi a használt készülékek térítésmentes visszavételére. A Conrad a következő **ingyenes** visszaadási lehetőségeket biztosítja az Ön számára (további lehetőségek az internetoldalunkon találhatóak)

- a Conrad cég lerakatain
- Conrad cég által létrehozott gyűjtőhelyeken
- A hulladékgazdálkodási közszolgáltatók vagy a gyártók és forgalmazók elektromos és elektronikus berendezések hulladékairól szóló törvény értelmében létrehozott gyűjtőhelyein

A leadandó használt készüléken tárolt személyes adatok törléséért a végfelhasználó a felelős.

Vegye figyelembe, hogy a használt készülék ártalmatlanításra adására vonatkozó szabályozások Németországon kívül országonként eltérők lehetnek.

## 11 Műszaki adatok

	Mértékegység	Érték
Üzemi feszültség	VAC	220 - 240
üzemi frekvencia	Hz	50
Érintésvédelmi osztály		II-es osztály
Érintésvédelmi osztály		IPX2
Hálózati kábel hossza	mm	380
Max. levegő hőmérséklet	°C	+45
Üzemi hőmérséklet	°C	0 ... +45
Üzemi légnedvesség (nem kondenzálódó)	% rF	≤85
Tárolási hőmérséklet	°C	0 ... +45
Tárolási légnedvesség (nem kondenzálódó)	% rF	≤85
Szerkezeti anyag		ABS

### Rend. sz.: 2616627

	Mértékegység	Érték
Záróblende a visszaáramlás megakadályozásához		Igen
Fogyasztás	W	12
Max. légmennyiség	m <sup>3</sup> /óra	130
motorfordulatszám	Min- 1	2200
Max. zajkibocsátás (3 m távolság)	dB(A)	34
Szükséges szellőzőcsatorna átmérő (Ø)	mm	100
Méreték (Sz x Ma x Mé)	mm	151 x 151 x 110
Súly	g	510

	Mértékegység	Érték
Záróblende a visszaáramlás megakadályozásához		Igen
Fogyasztás	W	18
Max. légmennyiség	m <sup>3</sup> /óra	320
motorfordulatszám	Min- 1	1850
Max. zajkibocsátás (3 m távolság)	dB(A)	35
Szükséges szellőzőcsatorna átmérő (Ø)	mm	150
Méreték (Sz x Ma x Mé)	mm	193 x 193 x 120
Súly	g	750

Ez a Conrad Electronic SE kiadványa, Klaus Conrad Str. 1, D-92240 Hirschau ([www.conrad.com](http://www.conrad.com)).

Minden jog fenntartva, a fordítás jogát is beleértve. Bármilyen reprodukcióhoz, pl. fénymásolathoz, mikrofilm-felvételhez, vagy elektronikus adatfeldolgozó készüléken történő feldolgozáshoz a kiadó írásbeli engedélye szükséges. Az utánnomás, még kivonatos formában is tilos. A kiadvány megfelel a nyomtatás idején fennálló műszaki szintnek.

Copyright by Conrad Electronic SE.

\*2616627\_2616628\_V1\_1022\_jh\_mi\_de 9007199934366731-1 I2/O1 en