

Ⓢ Bedienungsanleitung

SP-HAE-300 HDMI Audio Extraktor

Best.-Nr. 2617146



1 Bestimmungsgemäße Verwendung

Dieses Produkt wandelt ein HDMI-Eingangssignal automatisch in ein analoges 5:1 Kanal-Audiosignal um und unterstützt die Dolby AC-3/DTS Decodierung (inklusive digitales 5.1 RAW Audio-Streaming).

Das Produkt ist ausschließlich für die Verwendung in Innenräumen vorgesehen. Verwenden Sie es daher nicht im Freien. Der Kontakt mit Feuchtigkeit ist in jedem Fall zu vermeiden.

Sollten Sie das Produkt für andere als die genannten Zwecke verwenden, kann das Produkt beschädigt werden. Eine unsachgemäße Verwendung kann Kurzschlüsse, Brände, Stromschläge oder andere Gefahren verursachen.

Das Produkt entspricht den gesetzlichen Vorgaben und erfüllt sämtliche nationale und europäische Vorschriften. Aus Sicherheits- und Zulassungsgründen dürfen Sie dieses Produkt nicht umbauen und/oder verändern.

Lesen Sie sich die Bedienungsanleitung sorgfältig durch und bewahren Sie sie sicher auf. Geben Sie das Produkt nur zusammen mit der Bedienungsanleitung an Dritte weiter.

Alle enthaltenen Firmennamen und Produktbezeichnungen sind Warenzeichen der jeweiligen Inhaber. Alle Rechte vorbehalten.

Die Begriffe HDMI, HDMI High-Definition Multimedia Interface, HDMI-Aufmachung (HDMI Trade Dress) und die HDMI-Logos sind Marken oder eingetragene Marken von HDMI Licensing Administrator, Inc.

2 Lieferumfang

- 1 x Decoder
- 1 x Bedienungsanleitung
- 1 x USB-Kabel

3 Neueste Informationen zum Produkt

Laden Sie die neuesten Produktinformationen unter www.conrad.com/downloads herunter oder scannen Sie den abgebildeten QR-Code. Folgen Sie den Anweisungen auf der Website.

4 Symbol-Erklärung

Die folgenden Symbole befinden sich am Produkt/Gerät oder erscheinen im Text:



Das Symbol warnt vor Gefahren, die zu Verletzungen führen können.

5 Sicherheitshinweise



Lesen Sie sich die Bedienungsanleitung sorgfältig durch und beachten Sie insbesondere die Sicherheitshinweise. Sollten Sie die in dieser Bedienungsanleitung enthaltenen Sicherheitshinweise und Informationen für einen ordnungsgemäßen Gebrauch nicht beachten, übernehmen wir keine Haftung für daraus resultierende Verletzungen oder Sachschäden. Darüber hinaus erlischt in solchen Fällen die Gewährleistung/Garantie.

5.1 Allgemeines

- Das Produkt ist kein Spielzeug. Halten Sie es von Kindern und Haustieren fern.
- Lassen Sie Verpackungsmaterial nicht achtlos herumliegen. Dieses könnte anderenfalls für Kinder zu einem gefährlichen Spielzeug werden.
- Sollten Sie noch Fragen haben, die in dieser Bedienungsanleitung nicht beantwortet wurden, wenden Sie sich an unseren technischen Kundendienst oder anderes Fachpersonal.
- Lassen Sie Wartungs-, Änderungs- und Reparaturarbeiten ausschließlich von einer Fachkraft bzw. einer zugelassenen Fachwerkstatt ausführen.
- Schalten Sie das Produkt aus, wenn Sie es längere Zeit nicht benötigen.
- Entfernen Sie keine Abdeckungen vom Produkt und berühren Sie die internen Bauelemente nicht.
- Verwenden Sie für dieses Produkt das ab Werk mitgelieferte Netzteil.

5.2 Handhabung

- Gehen Sie stets vorsichtig mit dem Produkt um. Stöße, Schläge oder sogar das Herunterfallen aus geringer Höhe können das Produkt beschädigen.

5.3 Betriebsumgebung

- Setzen Sie das Gerät keiner mechanischen Beanspruchung aus.
- Schützen Sie das Gerät vor extremen Temperaturen, starken Stößen, brennbaren Gasen, Dämpfen und Lösungsmitteln.
- Schützen Sie das Produkt vor hoher Feuchtigkeit und Nässe.
- Schützen Sie das Produkt vor direkter Sonneneinstrahlung.

- Nehmen Sie das Produkt niemals unmittelbar nachdem es von einer kalten in eine warme Umgebung gebracht wurde in Betrieb. Das dabei entstehende Kondenswasser kann unter Umständen das Produkt zerstören. Lassen Sie das Produkt deshalb vor der Inbetriebnahme stets zuerst einmal auf Zimmertemperatur kommen.
- Verwenden Sie das Produkt nicht in unmittelbarer Nähe von starken magnetischen oder elektromagnetischen Feldern, Sendeantennen oder HF-Generatoren. Das Produkt funktioniert dann unter Umständen nicht ordnungsgemäß.

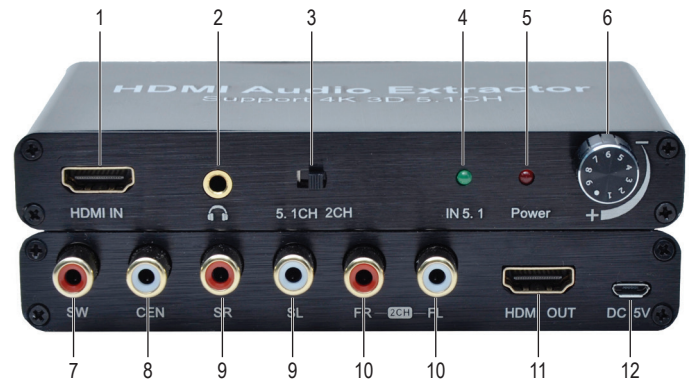
5.4 Betrieb

- Wenden Sie sich an einen Fachmann, wenn Sie Zweifel an der Bedienung, der Sicherheit oder dem Anschluss des Geräts haben.
- Sollte kein sicherer Betrieb mehr möglich sein, nehmen Sie das Produkt außer Betrieb und schützen Sie es vor unbeabsichtigter Verwendung. Sehen Sie UNBEDINGT davon ab, das Produkt selbst zu reparieren. Der sichere Betrieb ist nicht mehr gewährleistet, wenn das Produkt:
 - sichtbare Schäden aufweist,
 - nicht mehr ordnungsgemäß funktioniert,
 - über einen längeren Zeitraum unter ungünstigen Umgebungsbedingungen aufbewahrt wurde oder
 - erheblichen Transportbelastungen ausgesetzt wurde.

5.5 Angeschlossene Geräte

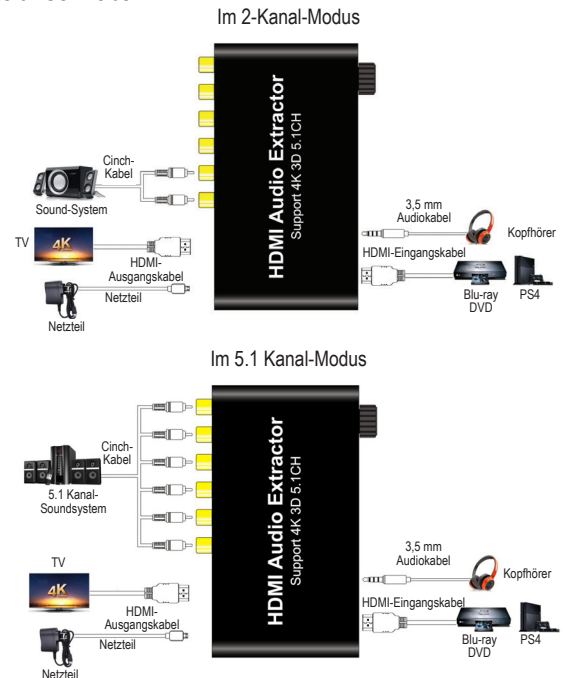
- Beachten Sie auch die Sicherheits- und Bedienungshinweise der übrigen Geräte, die an dieses Produkt angeschlossen sind.

6 Produktübersicht



- | | | |
|-----------------------------|-------------------------------------|-------------------------------------|
| 1 HDMI-Eingang | 6 Lautstärkeregelung | 10 Ausgänge für vorne links/ rechts |
| 2 Kopfhörerausgang | 7 Ausgang für Bässe | 11 HDMI-Ausgang |
| 3 Audio-Ausgangsschalter | 8 Ausgang für Mitten | 12 Netzteilanschluss |
| 4 5.1 Kanal-Eingangsanzeige | 9 Ausgänge für hinten links/ rechts | |
| 5 Betriebsanzeige | | |

7 Geräte anschließen



7.1 Video- und Audiogeräte anschließen

1. Verbinden Sie ein HDMI-Kabel mit dem Video-Abspielgerät (zum Beispiel Blu-Ray DVD Player oder Spielekonsole) und dem HDMI-Eingang **HDMI IN** am Gerät.

7.2 Video-Abspielgerät anschließen

1. Verbinden Sie ein HDMI-Kabel mit dem HDMI-Anschluss des HD-Displays (zum Beispiel einem HD-fähigen TV-Gerät oder Monitor) und mit dem HDMI-Ausgang **HDMI OUT** am Gerät.

7.3 Audio-Wiedergabegerät anschließen

Schließen Sie die Audio-Ausgänge des Geräts mit geeigneten Audiokabeln an das Audio-Wiedergabegerät an.

1. (Wenn das Eingangssignal im 5.1 Kanalformat vorliegt) schließen Sie die Audioausgänge **SW / CEN / SR / SL / FR / FL** an das Audio-Wiedergabegerät an
2. (Wenn das Eingangssignal im Zweikanal-Audioformat vorliegt) schließen Sie die Audioausgänge **FR** und **FL** an das Audio-Wiedergabegerät an

7.4 Kopfhörer anschließen

1. Schließen Sie den Kopfhörer an den Kopfhöreingang des Geräts an.

8 Betrieb

1. Schließen Sie das USB-Kabel an den Netzteilgang **DC/5V** des Geräts und das andere Ende an ein geeignetes USB-Netzteil an (5 VDC mit mindestens 1 A).
→ Die Betriebsanzeige leuchtet.
2. (Falls das Audiosignal im 5.1 Kanalformat vorliegt) stellen Sie den Audio-Ausgangsschalter auf **5.1CH**.
→ Wenn es sich um ein 5.1 **5.1CH** Audiosignal handelt, leuchtet die **IN 5.1** Kanalanzeige auf.
3. (Falls das Audiosignal im 2-Kanal-Stereoformat vorliegt) stellen Sie den Audio-Ausgangsschalter auf **2CH**.
4. Stellen Sie die Lautstärke mit dem Lautstärkeregler ein. Im Uhrzeigersinn wird der Ton lauter und gegen den Uhrzeigersinn leiser.

9 Fehlersuche

Problem	Vorgeschlagene Lösung
Kein Strom	Prüfen Sie, ob Strom anliegt.
Kein Ton	<ul style="list-style-type: none"> ■ Prüfen Sie die Audio-Anschlüsse. ■ Vergewissern Sie sich, dass die Tonausgabe am Gerät nicht stummgeschaltet ist. ■ Vergewissern Sie sich, dass die Tonausgabe am Wiedergabegerät nicht stummgeschaltet ist.
Rauschen	<ul style="list-style-type: none"> ■ Kontrollieren Sie alle Verbindungen und Anschlüsse auf Wackelkontakte. ■ Überprüfen Sie den Zustand der Kabel.

10 Reinigung und Pflege

Wichtig:

- Verwenden Sie keine aggressiven Reinigungsmittel, Reinigungsalkohol oder andere chemische Lösungsmittel. Diese können Gehäuseschäden und Gerätestörungen verursachen.
- Tauchen Sie das Produkt nicht in Wasser.

1. Trennen Sie das Produkt von der Stromversorgung.
2. Nehmen Sie dann ein trockenes, faserfreies Tuch zur Hand und beginnen Sie mit der Reinigung.

11 Entsorgung

11.1 Produkt



Alle Elektro- und Elektronikgeräte, die auf den europäischen Markt gebracht werden, müssen mit diesem Symbol gekennzeichnet werden. Dieses Symbol weist darauf hin, dass dieses Gerät am Ende seiner Lebensdauer getrennt von unsortiertem Siedlungsabfall zu entsorgen ist.

Jeder Besitzer von Altgeräten ist verpflichtet, Altgeräte einer vom unsortierten Siedlungsabfall getrennten Erfassung zuzuführen. Die Endnutzer sind verpflichtet, Altbatterien und Altakkumulatoren, die nicht vom Altgerät umschlossen sind, sowie Lampen, die zerstörungsfrei aus dem Altgerät entnommen werden können, vor der Abgabe an einer Erfassungsstelle vom Altgerät zerstörungsfrei zu trennen.

Vertreiber von Elektro- und Elektronikgeräten sind gesetzlich zur unentgeltlichen Rücknahme von Altgeräten verpflichtet. Conrad stellt Ihnen folgende **kostenlose** Rückgabemöglichkeiten zur Verfügung (weitere Informationen auf unserer Internet-Seite):

- in unseren Conrad-Filialen
- in den von Conrad geschaffenen Sammelstellen
- in den Sammelstellen der öffentlich-rechtlichen Entsorgungsträger oder bei den von Herstellern und Vertreibern im Sinne des ElektroG eingerichteten Rücknahmesystemen

Für das Löschen von personenbezogenen Daten auf dem zu entsorgenden Altgerät ist der Endnutzer verantwortlich.

Beachten Sie, dass in Ländern außerhalb Deutschlands evtl. andere Pflichten für die Altgeräte-Rückgabe und das Altgeräte-Recycling gelten.

12 Technische Daten

Eingangsspannung.....	5 V/DC über USB
Eingangsstrom.....	min. 1 A
HDCP-Unterstützung.....	HDCP 1.4
HDMI-Auflösung	2160p / 30Hz; 1080p / 50/60 Hz; 1080i; 720p; 1576i; 480i gemäß HDMI 1.4b
Unterstützte Video-Farbformate ...	24 bit; Farbtiefe 30bit; 36bit
Audioausgang.....	Analog 2-Kanal, 5.1 Kanal
Max. Audio-Bandbreite	340 MHz
Max. Baudrate	10,2 Gbps
TMDS-Eingangs-/Ausgangssignal	0,5 – 1,5 V s-s (TTL)
DDC-Eingangs-/Ausgangssignal	5 V s-s (TTL)
Unterstützte Audioformate	MP3; AC3; DTS; WAV; WMA; AAC; ALAC; FLAC; APE; OGG; M4A
Signal-/Rauschabstand	120 dB
Stereo-Kanaltrennung	80 dB (1 kHz)
Unsymmetrie der Kanäle	0 dB
Sampling-Rate.....	32 bis 192 kHz
Bitrate	16 bis 24 Bit
Frequenzdurchgang	20 Hz bis 20 kHz / +0,7 dB
THD	20 Hz bis 20 kHz / 0,25 - 0,065 %
THD+N	1 kHz / 0,15%

12.1 Betriebsbedingungen

Betriebstemperatur.....	0 bis +70 °C
Betriebluftfeuchtigkeit	10 – 80 % rF (nicht kondensierend)
Lagertemperatur	-10 bis +80 °C
Lagerluftfeuchtigkeit	5 – 90 % rF (nicht kondensierend)

12.2 Sonstiges

Abmessungen (B x H x T)	138 x 21 x 96 mm
Gewicht.....	182 g

Ⓜ Operating Instructions

SP-HAE-300 HDMI audio extractor

Item No. 2617146



1 Intended use

This product auto converts HDMI input to 5.1 channel analog audio output, and supports decoding Dolby AC-3/DTS (including 5.1 RAW digital audio streaming).

The product is intended for indoor use only. Do not use it outdoors. Contact with moisture must be avoided under all circumstances.

If you use the product for purposes other than those described, the product may be damaged. Improper use can result in short circuits, fires, electric shocks or other hazards.

The product complies with the statutory national and European requirements. For safety and approval purposes, you must not rebuild and/or modify the product.

Read the operating instructions carefully and store them in a safe place. Make this product available to third parties only together with the operating instructions.

All company names and product names are trademarks of their respective owners. All rights reserved.

The terms HDMI, HDMI High-Definition Multimedia Interface, HDMI Trade Dress and the HDMI Logos are trademarks or registered trademarks of HDMI Licensing Administrator, Inc.

2 Delivery content

- 1 x Decoder
- 1 x Operating instructions
- 1 x USB cable

3 Latest product information

Download the latest product information at www.conrad.com/downloads or scan the QR code shown. Follow the instructions on the website.

4 Description of symbols

The following symbols are on the product/appliance or are used in the text:



The symbol warns of hazards that can lead to personal injury.

5 Safety instructions



Read the operating instructions carefully and especially observe the safety information. If you do not follow the safety instructions and information on proper handling in this manual, we assume no liability for any resulting personal injury or damage to property. Such cases will invalidate the warranty/guarantee.

5.1 General information

- The device is not a toy. Keep it out of the reach of children and pets.
- Do not leave packaging material lying around carelessly. This may become dangerous playing material for children.
- If you have questions which remain unanswered by these operating instructions, contact our technical support service or other technical personnel.
- Maintenance, modifications and repairs must only be completed by a technician or an authorised repair centre.
- Turn off the unit when it is not in use for a long period of time.
- Do not remove any covers from the product and do not touch internal components.
- Use the original factory supplied power adaptor with this product.

5.2 Handling

- Please handle the product carefully. Jolts, impacts or a fall even from a low height can damage the product.

5.3 Operating environment

- Do not place the product under any mechanical stress.
- Protect the appliance from extreme temperatures, strong jolts, flammable gases, steam and solvents.
- Protect the product from high humidity and moisture.
- Protect the product from direct sunlight.
- Do not switch the product on after it has been taken from a cold to a warm environment. The condensation that forms might destroy the product. Allow the product to reach room temperature before you use it.
- Never operate the product in direct proximity of strong magnetic or electromagnetic fields or transmitter aerials or HF generators. Doing so can prevent the product from functioning properly.

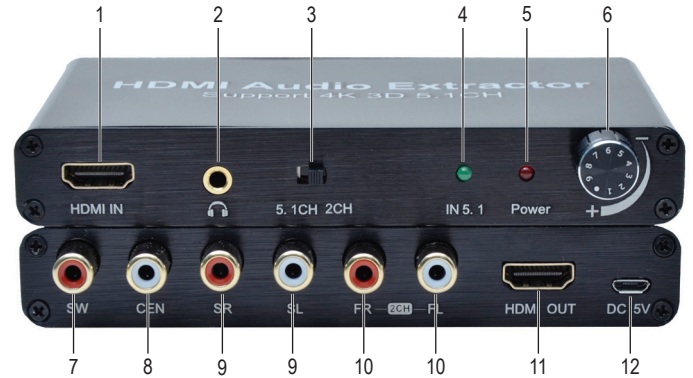
5.4 Operation

- Consult an expert when in doubt about the operation, safety or connection of the appliance.
- If it is no longer possible to operate the product safely, take it out of operation and protect it from any accidental use. DO NOT attempt to repair the product yourself. Safe operation can no longer be guaranteed if the product:
 - is visibly damaged,
 - is no longer working properly,
 - has been stored for extended periods in poor ambient conditions or
 - has been subjected to any serious transport-related stresses.

5.5 Connected devices

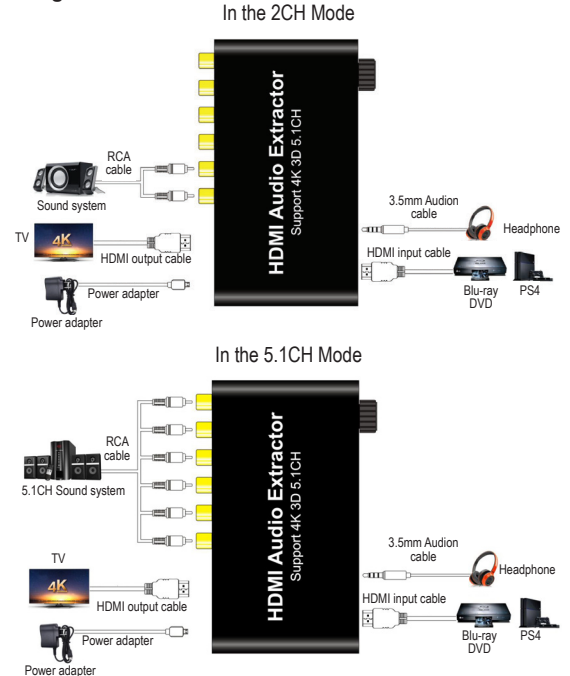
- Also observe the safety and operating instructions of any other devices which are connected to the product.

6 Product overview



- | | | |
|-------------------------------|--|---------------------------------|
| 1 HDMI input port | 6 Volume adjustment | 10 Front left/right output port |
| 2 Headphone output port | 7 Heavy bass output port | 11 HDMI output port |
| 3 Audio output switch | 8 Middle output port | 12 Power port |
| 4 5.1 channel input indicator | 9 Post position left/right output port | |
| 5 Power indicator light | | |

7 Connecting devices



7.1 Connecting the video and audio source device

1. Connect an HDMI cable to the video source device (for example, a Blu-Ray DVD player or games console) and the HDMI input port **HDMI IN** on the product.

7.2 Connecting the video display device

1. Connect an HDMI cable to the HDMI port on the HD display (for example, a HD TV or monitor) and the HDMI output port **HDMI OUT** on the product.

7.3 Connecting the audio playback device

Connect the audio output ports on the product to the audio playback device using suitable audio cables.

1. (If the input signal carries 5.1CH audio) connect the audio output ports **SW / CEN / SR / SL / FR / FL** to the audio playback device.
2. (If the input signal carries 2CH audio) connect the audio output ports **FR** and **FL** to the audio playback device.

7.4 Connecting headphones

1. Connect headphones to the headphones port on the product.

8 Operation

1. Connect the USB cable to the power port **DC/5V** on the product and the other end to a suitable USB power source (5 V/DC, min. 1 A).
 - The power indicator light will illuminate.
2. (If the input signal carries 5.1CH audio) move the audio output switch into the position **5.1CH**.
 - If the audio input signal carries **5.1CH** audio, the 5.1 channel input indicator **IN 5.1** lights up.
3. (If the input signal carries 2CH audio) move the audio output switch into the position **2CH**.
4. Adjust the volume using the volume adjustment dial. Rotate the dial in a clockwise direction to increase the volume, and anti-clockwise to decrease the volume.

9 Troubleshooting

Problem	Suggested solution
No power connection	Check if power is connected.
No audio output	<ul style="list-style-type: none"> ■ Check the audio connections. ■ Check that the volume is not muted on the product. ■ Check that the volume is not muted on the playback device.
Noise	<ul style="list-style-type: none"> ■ Check all connections and interfaces for loose connections. ■ Check the condition of the cables.

10 Cleaning and care

Important:

- Do not use aggressive cleaning agents, rubbing alcohol or other chemical solutions. They damage the housing and can cause the product to malfunction.
- Do not immerse the product in water.

1. Disconnect the product from the power supply.
2. Clean the product with a dry, fibre-free cloth.

11 Disposal

11.1 Product



This symbol must appear on any electrical and electronic equipment placed on the EU market. This symbol indicates that this device should not be disposed of as unsorted municipal waste at the end of its service life.

Owners of WEEE (Waste from Electrical and Electronic Equipment) shall dispose of it separately from unsorted municipal waste. Spent batteries and accumulators, which are not enclosed by the WEEE, as well as lamps that can be removed from the WEEE in a non-destructive manner, must be removed by end users from the WEEE in a non-destructive manner before it is handed over to a collection point.

Distributors of electrical and electronic equipment are legally obliged to provide free take-back of waste. Conrad provides the following return options **free of charge** (more details on our website):

- in our Conrad offices
- at the Conrad collection points
- at the collection points of public waste management authorities or the collection points set up by manufacturers or distributors within the meaning of the ElektroG

End users are responsible for deleting personal data from the WEEE to be disposed of.

It should be noted that different obligations about the return or recycling of WEEE may apply in countries outside of Germany.

12 Technical data

Input voltage.....	5 V/DC via USB
Input current.....	min. 1 A
HDCP support.....	HDCP 1.4
HDMI resolution.....	2160p / 30Hz; 1080p / 50/60 Hz; 1080i; 720p; 1576i; 480i as specified by HDMI 1.4b
Support video colour format.....	24 bits; deep colour 30bit; 36bit
Audio output.....	2CH; 5.1CH analog
Audio max bandwidth.....	340 MHz
Max baud rate.....	10.2 Gbps
Input/output TMDS signal.....	0.5 - 1.5 V p-p (TTL)
Input/output DDC signal.....	5 V p-p (TTL)
Support audio format.....	MP3; AC3; DTS; WAV; WMA; AAC; ALAC; FLAC; APE; OGG; M4A
Signal noise ratio.....	120 dB
Stereo isolation.....	80 dB (1 kHz)
Channel unbalance.....	0 dB
Sampling rate.....	32 to 192 kHz
Bit rate.....	16 to 24 Bit
Response frequency.....	20 Hz to 20 kHz / ±0.7 dB
THD.....	20 Hz to 20 kHz / 0.25 - 0.065 %
THD+N.....	1 kHz / 0.15%

12.1 Environment

Operating temperature.....	0 to +70 °C
Operating humidity.....	10 – 80 % RH (non-condensing)
Storage temperature.....	-10 to +80 °C
Storage humidity.....	5 – 90 % RH (non-condensing)

12.2 Other

Dimensions (W x H x D).....	138 x 21 x 96 mm
Weight.....	182 g

Ⓢ Mode d'emploi

Extracteur audio HDMI SP-HAE-300

N° de commande 2617146



1 Utilisation prévue

Ce produit convertit automatiquement une entrée HDMI en une sortie audio analogique 5.1 et prend en charge le décodage Dolby AC-3/DTS (y compris le streaming audio numérique 5.1 RAW).

Le produit est destiné uniquement à une utilisation en intérieur. Ne l'utilisez pas à l'extérieur. Éviter, en toutes circonstances, tout contact avec l'humidité.

Toute utilisation à des fins autres que celles décrites pourrait endommager le produit. Une mauvaise utilisation peut entraîner des risques tels que des courts-circuits, des incendies, des chocs électriques, etc.

Ce produit est conforme aux exigences nationales et européennes en vigueur. Pour des raisons de sécurité et d'homologation, toute restructuration et/ou modification du produit est interdite.

Lisez attentivement les instructions du mode d'emploi et conservez ce dernier dans un endroit sûr. Ne mettez ce produit à la disposition de tiers qu'avec son mode d'emploi.

Tous les noms d'entreprises et appellations de produits sont des marques commerciales de leurs propriétaires respectifs. Tous droits réservés.

Les termes HDMI, interface multimédia haute définition HDMI et habillage commercial HDMI, et les logos HDMI sont des marques commerciales et des marques déposées de HDMI Licensing Administrator, Inc.

2 Contenu de l'emballage

- 1 décodeur
- 1 mode d'emploi
- 1 câble USB

3 Dernières informations sur le produit

Téléchargez les dernières informations sur les produits à l'adresse www.conrad.com/downloads ou scannez le code QR. Suivez les instructions figurant sur le site Web.

4 Description des symboles

Les symboles suivants figurent sur le produit/appareil ou sont utilisés dans le texte :



Le symbole met en garde contre les dangers pouvant entraîner des blessures corporelles.

5 Consignes de sécurité



Lisez attentivement le mode d'emploi et respectez en particulier les consignes de sécurité. Nous déclinons toute responsabilité en cas de dommages corporels ou matériels résultant du non-respect des consignes de sécurité et des informations relatives à la manipulation correcte contenues dans ce manuel. De tels cas entraînent l'annulation de la garantie.

5.1 Informations générales

- Cet appareil n'est pas un jouet. Il doit rester hors de portée des enfants et des animaux domestiques.
- Ne laissez pas traîner le matériel d'emballage. Celui-ci peut se révéler dangereux si des enfants le prennent pour un jouet.
- Si vous avez des questions dont la réponse ne figure pas dans ce mode d'emploi, contactez notre service d'assistance technique ou tout autre personnel technique.
- L'entretien, les modifications et les réparations doivent être effectués uniquement par un technicien ou un centre de réparation agréé.
- Éteignez toujours l'unité quand elle n'est pas utilisée pendant une longue période.
- Ne retirez pas les couvercles du produit et ne touchez pas à ses composants internes.
- Utilisez l'adaptateur secteur d'origine fourni avec le produit.

5.2 Manipulation

- Manipulez le produit avec précaution. Des secousses, des chocs ou une chute, même de faible hauteur, peuvent endommager le produit.

5.3 Conditions environnementales de fonctionnement

- N'exposez pas le produit à des contraintes mécaniques.
- Gardez l'appareil à l'abri de températures extrêmes, de secousses intenses, de gaz inflammables, de vapeurs et de solvants.
- Protégez le produit de l'humidité et des moisissures.
- Protégez le produit de la lumière directe du soleil.
- N'allumez pas l'appareil après son passage d'un environnement froid à un environnement chaud. Cela peut causer la formation de condensation, qui peut détruire le produit. Laissez le produit atteindre la température ambiante avant de l'utiliser.

- Ne faites jamais fonctionner le produit à proximité directe de champs magnétiques ou électromagnétiques puissants ou d'antennes émettrices ou de générateurs HF. Ceci pourrait empêcher le bon fonctionnement du produit.

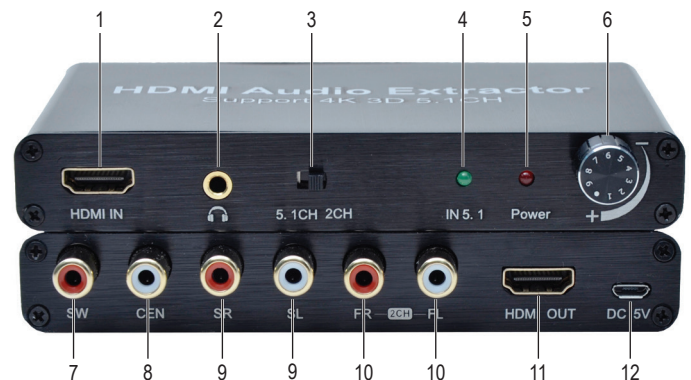
5.4 Fonctionnement

- Consultez un spécialiste en cas de doute sur le fonctionnement, la sécurité ou le raccordement de l'appareil.
- Si une utilisation du produit en toute sécurité n'est plus possible, arrêtez de l'utiliser et protégez-le de toute utilisation accidentelle. N'essayez PAS de réparer le produit vous-même. Un fonctionnement sûr ne peut plus être garanti si le produit :
 - est visiblement endommagé,
 - ne fonctionne plus correctement,
 - a été stocké pendant une période prolongée dans des conditions défavorables ou
 - a été transporté dans des conditions très rudes.

5.5 Appareils raccordés

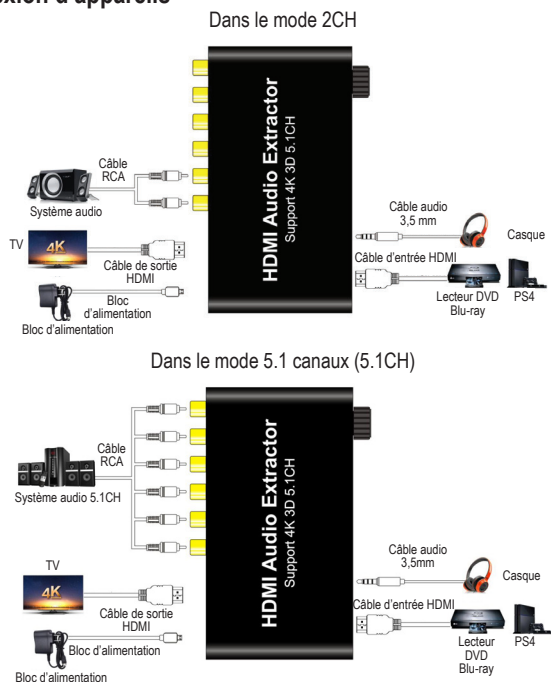
- Respectez également les informations concernant la sécurité et le mode d'emploi pour les autres appareils connectés à ce produit.

6 Aperçu du produit



- | | | |
|--------------------------------|-------------------------------|--------------------------------------|
| 1 Port d'entrée HDMI | 5 Témoin d'alimentation | 10 Port de sortie gauche/droit avant |
| 2 Port de sortie de casque | 6 Réglage du volume | 11 Port de sortie HDMI |
| 3 Commutateur de sortie audio | 7 Port de sortie des basses | 12 Prise d'alimentation |
| 4 Voyant d'entrée de canal 5.1 | 8 Port de sortie central | |
| | 9 Port de sortie gauche/droit | |

7 Connexion d'appareils



7.1 Connexion de l'appareil de source vidéo et audio

1. Branchez un câble HDMI dans l'appareil de source vidéo (par exemple, un lecteur DVD Blu-Ray ou une console de jeu) et le port d'entrée HDMI HDMI IN du produit.

7.2 Connexion de l'appareil d'affichage vidéo

1. Branchez un câble HDMI dans le port HDMI de l'écran HD (par exemple, un téléviseur ou un moniteur HD) et le port de sortie HDMI HDMI OUT du produit.

7.3 Connexion de l'appareil de lecture audio

Branchez les ports de sortie audio du produit à l'appareil de lecture audio à l'aide de câbles audio adaptés.

1. (Si le signal d'entrée transmet un son à 5.1 canaux) connectez les ports de sortie audio **SW / CEN / SR / SL / FR / FL** à l'appareil de lecture audio.
2. (Si le signal d'entrée transmet un son à 2 canaux) connectez les ports de sortie audio **FR** et **FL** à l'appareil de lecture audio.

7.4 Connexion d'un casque

1. Branchez le casque sur le port de casque du produit.

8 Fonctionnement

1. Branchez le câble USB à la prise d'alimentation **DC/5V** du produit et l'autre extrémité à une source d'alimentation USB appropriée (5 V/DC, min. 1 A).
→ Le témoin d'alimentation s'allume.
2. (Si le signal d'entrée transmet un son à 5.1 canaux) déplacez le commutateur de sortie audio sur la position **5.1CH**.
→ Si le signal d'entrée audio transmet un son à **5.1** canaux, le voyant d'entrée de canal **5.1 IN 5.1** s'allume.
3. (Si le signal d'entrée transmet un son à 2 canaux) déplacez le commutateur de sortie audio sur la position **2CH**.
4. Ajustez le volume à l'aide de la molette de réglage du volume. Tournez la molette dans le sens des aiguilles d'une montre pour augmenter le volume et tournez-la dans l'autre sens pour le diminuer.

9 Dépannage

Problème	Solution suggérée
Appareil hors tension	Vérifiez le raccordement à l'alimentation électrique.
Aucun son	<ul style="list-style-type: none">■ Vérifiez les branchements audio.■ Assurez-vous que le volume du produit n'est pas coupé.■ Vérifiez le volume de l'appareil de lecture.
Bruit	<ul style="list-style-type: none">■ Vérifiez tous les branchements et interfaces.■ Vérifiez l'état des câbles.

10 Nettoyage et entretien

Important :

- N'utilisez pas de produits de nettoyage agressifs, de solutions à base d'alcool ou tout autre solvant chimique. Ils peuvent endommager le boîtier et provoquer un dysfonctionnement du produit.
- Ne plongez pas le produit dans l'eau.

1. Débranchez le produit de l'alimentation électrique.
2. Nettoyez le produit à l'aide d'un chiffon sec non pelucheux.

11 Élimination des déchets

11.1 Produit



Tous les équipements électriques et électroniques mis sur le marché européen doivent être marqués de ce symbole. Ce symbole indique que cet appareil doit être éliminé séparément des déchets municipaux non triés à la fin de son cycle de vie.

Tout détenteur d'appareils usagés est tenu de les remettre à un service de collecte séparé des déchets municipaux non triés. Les utilisateurs finaux sont tenus de séparer, sans toutefois les détruire, les piles et accumulateurs usagés qui ne sont pas intégrés dans l'appareil usagé, ainsi que les lampes qui peuvent être enlevées de l'appareil usagé sans être détruites, avant de le remettre à un point de collecte.

Les distributeurs d'équipements électriques et électroniques sont légalement tenus de reprendre gratuitement les appareils usagés. Conrad vous offre les possibilités de retour **gratuit** suivantes (plus d'informations sur notre site Internet) :

- à nos filiales Conrad
- dans les centres de collecte créés par Conrad
- dans les points de collecte des organismes de droit public chargés de l'élimination des déchets ou auprès des systèmes de reprise mis en place par les fabricants et les distributeurs au sens de la loi sur les équipements électriques et électroniques (ElektroG)

L'utilisateur final est responsable de l'effacement des données personnelles sur l'équipement usagé à mettre au rebut.

Veillez noter que dans les pays autres que l'Allemagne, d'autres obligations peuvent s'appliquer pour la remise et le recyclage des appareils usagés.

12 Caractéristiques techniques

Tension d'entrée.....	5 V/DC via USB
Courant d'entrée.....	min. 1 A
Prise en charge HDCP.....	HDCP 1.4
Résolution HDMI.....	2160p / 30Hz; 1080p / 50/60 Hz; 1080i; 720p; 1576i; 480i comme spécifié par HDMI 1.4b
Prend en charge le format vidéo couleur.....	24 bits; couleur profonde 30 bits; 36 bits
Sortie audio.....	2 canaux ; 5.1 canaux analogique
Bande passante audio max.....	340 MHz
Vitesse de transmission max.....	10,2 Gb/s
Signal TMDS entrée/sortie.....	0,5 à 1,5 V p-p (TTL)
Signal DDC entrée/sortie.....	5 V p-p (TTL)
Formats audio supportés.....	MP3; AC3; DTS; WAV; WMA; AAC; ALAC; FLAC; APE; OGG; M4A
Rapport signal-bruit.....	120 dB
Isolation stéréo.....	80 dB (1 kHz)
Déséquilibre de canal.....	0 dB
Taux d'échantillonnage.....	32 à 192 kHz
Débit binaire.....	16 à 24 bits
Réponse en fréquence.....	20 Hz à 20 kHz / ±0,7 dB
THD.....	20 Hz à 20 kHz / 0,25 – 0,065 %
THD+N.....	1 kHz / 0,15%

12.1 Environnement

Température de fonctionnement.....	0 à +70 °C
Humidité de fonctionnement.....	10 – 80 % HR (sans condensation)
Température de stockage.....	-10 à +80 °C
Humidité de stockage.....	5 – 90 % HR (sans condensation)

12.2 Autre

Dimensions (l x H x P).....	138 x 21 x 96 mm
Poids.....	182 g



1 Beoogd gebruik

Dit product converteert HDMI-invoer automatisch naar 5.1-kanaals analoge audio-uitvoer en ondersteunt het decoderen van Dolby AC-3/DTS (inclusief 5.1 RAW digitale audiostreaming).

Het product is alleen bestemd voor gebruik binnenshuis. Gebruik het niet buitenshuis. Contact met vocht moet absoluut worden vermeden.

Het product kan schade oplopen als het wordt gebruikt voor andere doeleinden dan hierboven beschreven. Verkeerd gebruik kan leiden tot kortsluiting, brand, elektrische schokken of andere gevaren.

Het product is in overeenstemming met de nationale en Europese wettelijke voorschriften. Om veiligheids- en goedkeuringsredenen mag u niets aan dit product veranderen.

Lees de gebruiksaanwijzing goed door en bewaar deze op een veilige plek. Het product mag alleen samen met de gebruiksaanwijzing aan derden worden doorgegeven.

Alle bedrijfs- en productnamen zijn handelsmerken van de betreffende eigenaren. Alle rechten voorbehouden.

De termen HDMI, HDMI High-Definition Multimedia Interface, HDMI Trade dress en de HDMI logo's zijn handelsmerken of gedeponeerde handelsmerken van HDMI Licensing Administrator, Inc.

2 Leveringsomvang

- 1 x decoder
- 1 x gebruiksaanwijzing
- 1 x USB-kabel

3 Nieuwste productinformatie

Download de meest recente productinformatie op www.conrad.com/downloads of scan de afgebeelde QR-code. Volg de aanwijzingen op de website.

4 Beschrijving van de symbolen

De volgende symbolen staan op het product/apparaat of worden gebruikt in de tekst:



Dit symbool waarschuwt voor gevaren die tot persoonlijk letsel kunnen leiden.

5 Veiligheidsinstructies



Lees de gebruiksaanwijzing aandachtig door en neem vooral de veiligheidsinformatie in acht. Indien de veiligheidsinstructies en de aanwijzingen voor een juiste bediening in deze gebruiksaanwijzing niet worden opgevolgd, aanvaarden wij geen verantwoordelijkheid voor hieruit resulterend persoonlijk letsel of materiële schade. In dergelijke gevallen vervalt de aansprakelijkheid/garantie.

5.1 Algemene informatie

- Dit apparaat is geen speelgoed. Buiten het bereik van kinderen en huisdieren houden.
- Laat verpakkingsmateriaal niet achteloos rondslingeren. Dit kan voor kinderen gevaarlijk speelgoed worden.
- Als u nog vragen hebt die niet door deze gebruiksaanwijzing worden beantwoord, kunt u contact opnemen met onze technische dienst of ander technisch personeel.
- Onderhoud, aanpassingen en reparaties mogen alleen uitgevoerd worden door een technicus of een daartoe bevoegd servicecentrum.
- Schakel het apparaat uit wanneer u het gedurende een lange periode niet zult gebruiken.
- Verwijder geen afdekkingen van het product en raak geen interne onderdelen aan.
- Gebruik dit product met de originele, door de fabriek geleverde netvoedingsadapter.

5.2 Omgang

- Behandel het product met zorg. Schokken, stoten of zelfs een val van geringe hoogte kunnen het product beschadigen.

5.3 Bedrijfsomgeving

- Stel het product niet aan mechanische spanning bloot.
- Bescherm het product tegen extreme temperaturen, sterke schokken, brandbare gassen, stoom en oplosmiddelen.
- Bescherm het product tegen hoge luchtvochtigheid en vocht.
- Bescherm het product tegen direct zonlicht.
- Schakel het product niet in nadat het van een koude naar een warme omgeving is verplaatst. De condensatie die zich dan vormt, kan het product permanent beschadigen. Laat het product op kamertemperatuur komen voordat u het gebruikt.

- Gebruik het product nooit in de directe nabijheid van krachtige magnetische of elektromagnetische velden, zendantennes of HF-generatoren. Dit te doen kan tot gevolg hebben dat het product niet naar behoren werkt.

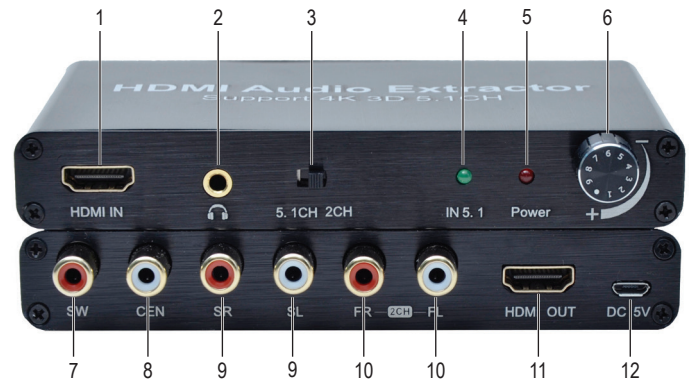
5.4 Gebruik

- Raadpleeg een expert als u vragen hebt over gebruik, veiligheid of aansluiting van het apparaat.
- Als het product niet langer veilig gebruikt kan worden, stel het dan buiten bedrijf en zorg ervoor dat niemand het per ongeluk kan gebruiken. Probeer het product NIET zelf te repareren. Veilig gebruik kan niet langer worden gegarandeerd als het product:
 - zichtbaar is beschadigd,
 - niet meer naar behoren werkt,
 - gedurende een langere periode onder slechte omstandigheden is opgeslagen of
 - onderhevig is geweest aan ernstige transportbelasting.

5.5 Aangesloten apparatuur

- Neem tevens de veiligheids- en gebruiksinstructies van andere apparaten die op het product zijn aangesloten in acht.

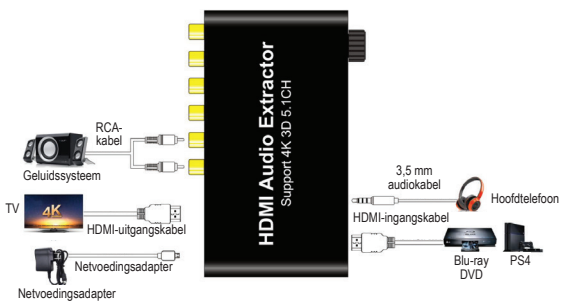
6 Productoverzicht



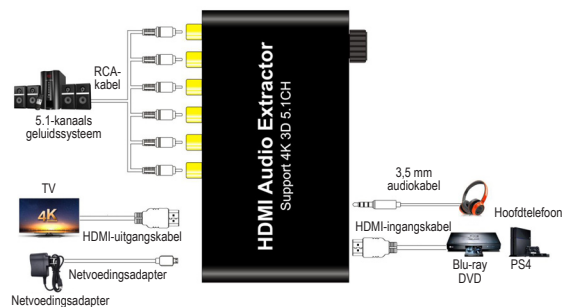
- | | | |
|--------------------------------|---|------------------------------------|
| 1 HDMI-input-poort | 5 Aan-/uit-indicatielampje | 10 Uitgangspoort voor links/rechts |
| 2 Hoofdtelefoon-uitgangspoort | 6 Volumeregeling | 11 HDMI-output-poort |
| 3 Audio-uitgangsschakelaar | 7 Bas-uitgangspoort | 12 Voedingspoort |
| 4 5.1-kanaals ingangsindicator | 8 Middelste uitgangspoort | |
| | 9 Post-positie uitgangspoort links/rechts | |

7 Apparaten verbinden

In de 2-kanaals modus



In de 5.1-kanaals modus



7.1 De video- en audiobron aansluiten

1. Sluit een HDMI-kabel aan op de videobron (bijvoorbeeld een Blu-Ray DVD-speler of spelconsole) en de HDMI-input-poort HDMI IN van het product.

7.2 Sluit het videoweergaveapparaat aan

1. Sluit een HDMI-kabel aan op de HDMI-poort op het Hd-scherm (bijvoorbeeld een HD-TV of monitor) en de HDMI-uitgang HDMI OUT van het product.

7.3 Het audio-afspeelapparaat aansluiten

Sluit de audio-uitgangspoor ten van het product aan op het audio-afspeelapparaat met behulp van geschikte audiokabels.

1. (Als het ingangssignaal 5.1-kanaals audio bevat) sluit u de audio-uitgangspoor ten **SW / CEN / SR / SL / FR / FL** aan op het audio-afspeelapparaat.
2. (Als het ingangssignaal 2-kanaals audio bevat) sluit u de audio-uitgangspoor ten **FR** en **FL** aan op het audio-afspeelapparaat.

7.4 Een hoofdtelefoon aansluiten

1. Sluit de hoofdtelefoonaansluiting aan op de hoofdtelefoon-poort van het product.

8 Gebruik

1. Sluit de USB-kabel aan op de voedingspoort **DC/5V** op het product en het andere uiteinde op een geschikte USB-voedingsbron (5 V/DC, min. 1 A).
→ De stroomindicator begint te branden.
2. (Als het ingangssignaal 5.1-kanaals audio bevat) zet u de audio-ingangsschakelaar op stand **5.1CH**.
→ Als het audio-ingangssignaal **5.1-kanaals** audio bevat, gaat de indicator voor 5.1-kanaals invoer **IN 5.1** branden.
3. (Als het ingangssignaal 2-kanaals audio bevat), zet u de audio-ingangsschakelaar op **2CH**.
4. Pas het volume aan met behulp van de volumeknop. Draai de regelaar met de klok mee om het volume te verhogen en tegen de klok in om het volume te verlagen.

9 Problemen oplossen

Probleem	Aanbevolen oplossing
Geen elektrische aansluiting	Controleer of de stroom is aangesloten.
Geen audio-uitgang	<ul style="list-style-type: none">■ Controleer de audio-aansluitingen.■ Controleer of het volume is gedempt op het product.■ Controleer of het volume op het afspelapparaat is gedempt.
Geluid	<ul style="list-style-type: none">■ Controleer alle verbindingen en interfaces op losse verbindingen.■ Controleer de toestand van de kabels.

10 Onderhoud en reiniging

Belangrijk:

- Gebruik geen agressieve schoonmaakmiddelen, schoonmaakalcohol of andere chemische oplossingen. Ze beschadigen de behuizing en kunnen een storing aan het product veroorzaken.
- Dompel het product niet in water.

1. Koppel het product los van de voeding.
2. Reinig het product met een droog, pluisvrij doekje.

11 Weggoien

11.1 Product



Alle elektrische en elektronische apparatuur die op de Europese markt wordt gebracht, moet met dit symbool zijn gemarkeerd. Dit symbool geeft aan dat dit apparaat aan het einde van zijn levensduur gescheiden van het ongesorteerd gemeentelijk afval moet worden weggegooid.

Iedere bezitter van oude apparaten is verplicht om oude apparaten gescheiden van het ongesorteerd gemeentelijk afval af te voeren. Eindgebruikers zijn verplicht oude batterijen en accu's die niet bij het oude apparaat zijn ingesloten, evenals lampen die op een niet-destructieve manier uit het oude toestel kunnen worden verwijderd, van het oude toestel te scheiden alvorens ze in te leveren bij een inzamelpunt.

Distributeurs van elektrische en elektronische apparatuur zijn wettelijk verplicht om oude apparatuur gratis terug te nemen. Conrad biedt de volgende retouromogelijkheden: **gratis** (meer informatie op onze website):

- in onze Conrad-filialen
- in de door Conrad gemaakte inzamel punten
- in de inzamel punten van de openbare afvalverwerkingsbedrijven of bij de terugnamesystemen die zijn ingericht door fabrikanten en distributeurs in de zin van de ElektroG

Voor het verwijderen van persoonsgegevens op het te verwijderen oude apparaat is de eindgebruiker verantwoordelijk.

Houd er rekening mee dat in landen buiten Duitsland andere verplichtingen kunnen gelden voor het inleveren van oude apparaten en het recyclen van oude apparaten.

12 Technische gegevens

Ingangsspanning	5 V/DC via USB
Ingangsstroom	min. 1 A
HDCP ondersteuning	HDCP 1.4
HDMI-resolutie	2160p / 30Hz; 1080p / 50/60 Hz; 1080i; 720p; 1576i; 480i zoals gespecificeerd door HDMI 1.4b
Ondersteunt video-kleurformaat ...	24 bits; diepe kleur 30 bit; 36 bit
Audio-uitgang	2-kanaals; 5.1-kanaals analogo
Audio max. bandbreedte	340 MHz
Max. Baudrate	10.2 Gbps
Ingang/uitgang TMDs-signaal	0.5 – 1.5 V p-p (TTL)
Ingang/uitgang DDC-signaal	5 V p-p (TTL)
Ondersteund audioformaat	MP3; AC3; DTS; WAV; WMA; AAC; ALAC; FLAC; APE; OGG; M4A
Signaal-/ruisverhouding	120 dB
Stereo-isolatie	80 dB (1 kHz)
Onbalans tussen kanalen	0 dB
Sampling	32 tot 192 kHz
Bitsnelheid	16 tot 24 bit
Reactiefrequentie	20 Hz tot 20 kHz / ±0,7 dB
THD	20 Hz tot 20 kHz / 0,25 – 0,065%
THD+N	1 kHz / 0,15%

12.1 Omgeving

Bedrijfstemperatuur	0 tot +70 °C
Bedrijfsvochtigheid	10 – 80 % RV (niet condenserend)
Opslagtemperatuur	-10 tot +80 °C
Opslagvochtigheid	5 – 90% relatieve vochtigheid (niet condenserend)

12.2 Overig

Afmetingen (B x H x D)	138 x 21 x 96 mm
Gewicht	182 g