

Használati útmutató

**SP-HAE-300 HDMI Audio Extraktor**



Rend. sz.: 2617146

**1 Rendeltetészerű használat**

Ez a termék a HDMI bemeneti jeleket automatikusan analog 5:1 csatorna formátumú audio jelekké alakítja át és támogatja a Dolby AC-3/DTS dekódolási rendszert (beleértve a digitális 5.1 RAW audio streaming-et).

A terméket kizárólag száraz belső térben való használatra tervezték. Ezért ne használja a szabadban. Mindenképpen el kell kerülni a készülék nedvességgel való érintkezését.

Amennyiben a terméket a fentiekől eltérő célra használja, a termék károsodhat, tönkremehet. A szakszerűtlen használat rövidzárlatot, tüzet, áramütést vagy egyéb veszélyeket okozhat.

A termék megfelel a törvényi előírásoknak és teljesíti az összes nemzeti és európai követelményt. Biztonsági és engedélyezési okokból tilos a készüléket átalakítani és/vagy módosítani.

Figyelmesen olvassa el, és gondosan őrizze meg a használati útmutatót.

Ha a készüléket továbbadja, adja hozzá a használati útmutatót is.

Az összes előforduló cégnév és terméknév a mindenkor tulajdonos védjegye. Minden jog fenntartva.

A HDMI, HDMI High-Definition Multimedia Interface, HDMI Trade Dress és a HDMI logók a HDMI Licensing Administrator, Inc. márkanévei vagy bejegyzett védjegyei.

**2 A szállítás tartalma**

- 1 db dekóder
- 1 db USB kábel
- 1 pld. Kezelési útmutató

**3 A legfrissebb termékinformációk**

A legfrissebb termékinformációkat letöltheti a [www.conrad.com/downloads](http://www.conrad.com/downloads) oldalról, vagy szkennelje be az ott található QR-kódot. Kövesse a weboldalon található útmutatást.

**4 A szimbólumok magyarázata**

A terméken/készüléken vagy az útmutató szövegében a következő jelölések találhatóak:



A szimbólum olyan veszélyre figyelmeztet, amely sérülésekhez vezethet.

**5) Biztonsági tudnivalók**



Figyelmesen olvassa el, és tartsa be a használati útmutatóban foglaltakat, különös tekintettel a biztonsági tudnivalókra! Ha a rendeltetészerű használatra vonatkozó biztonsági tudnivalókat és információkat nem veszi figyelembe, nem vállalunk felelősséget az ebből adódó személyi sérülésekért vagy anyagi károkért. Ezen túlmenően ilyen esetben érvényét veszíti a szavatosság/jótállás is.

**5.1. Általános**

Ez a termék nem való kisgyermek kezébe. Tartsa távol a kisgyermekektől és a háziállatoktól.

Ne hagyja a csomagolóanyagot szabadon hozzáférhető helyen, mert veszélyes játékszerré válhat kisgyermek kezében.

Ha még lenne olyan kérdése, amelyre ebben a használati útmutatóban nem talált választ, forduljon a műszaki vevőszolgálatunkhoz vagy más szakemberhez.

A karbantartási, beállítási és javítási munkákat kizárólag szakemberrel, vagy gyártói engedéllyel rendelkező szakműhellyel végeztesse.

Kapcsolja a ki a készüléket, ha hosszabb ideig nincs rá szüksége.

Ne távolítsa el a termékről a külső borítást és ne érintse meg a belső szerkezeti elemeket.

Ehhez a termékhez a gyártó által mellékelte hálózati töltőt használja.

**5.2 Kezelés**

Bánjon a termékkel mindig óvatosan. Lökések, ütések, vagy akár csekély magasságból való leesés is károsíthatja a terméket.

**5.3 Az üzemeltetési környezet**

Ne tegye ki a készüléket erős mechanikai igénybevételnek.

Óvja a terméket szélsőséges hőmérsékletektől, erős rázkódásoktól, éghető gázoktól, gőzöktől és oldószerektől.

Óvja a terméket a magas páratartalomtól és a nedvességtől.

Óvja a terméket a közvetlen napsütéstől.

Ne vegye azonnal használatba a műszert, amikor hideg helyről a meleg helyiségbe vitte. Ugyanis az ilyenkor lecsapódó kondenzvíz akár tönkre is teheti a készüléket. Mielőtt a készüléket újra üzembehelyezné, várja meg, hogy az szobahőmérsékletre melegedjen fel. Ne használja a készüléket erős mágneses vagy elektromágneses mezők, adóantennák vagy nagyfrekvenciás generátorok közvetlen közelében. Ilyenkor ugyanis a termék nem biztos, hogy rendeltetészerűen fog működni..

**5.4 Működés**

Forduljon szakemberhez, ha Önnek kétségei vannak a termék üzemeltetésével, biztonságával vagy a helyes csatlakoztatásával kapcsolatban.

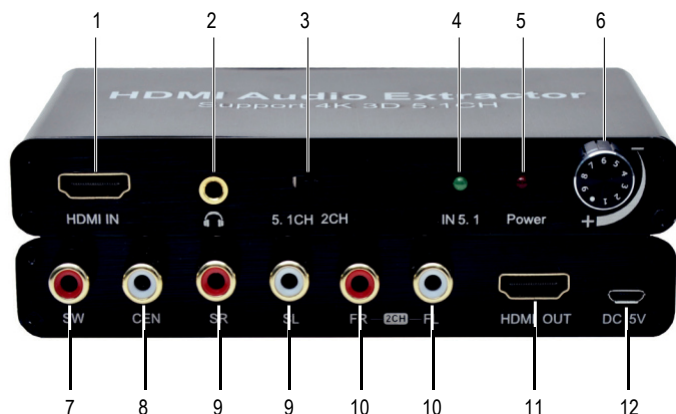
Ha a termék már nem használható biztonságosan, akkor helyezze üzemem kívül, és akadályozza meg, hogy valaki véletlenül ismét használatba vegye. SEMMIKÉPPEN ne próbálja sajátkezűleg megjavítani a terméket. A biztonságos használat akkor nem lehetséges, ha a termék:

- láthatóan sérült,
- nem működik szabályszerűen,
- hosszabb időn keresztül kedvezőtlen körülmények között volt tárolva, vagy
- súlyos szállítási igénybevételnek volt kitéve.

**5.5 Csatlakoztatott készülékek**

Tartsa be a készülékhez csatlakoztatott többi készülék biztonsági előírásait és használati útmutatóit is.

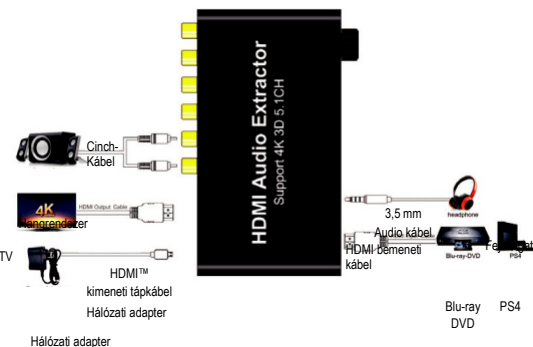
**6 A termék áttekintése**



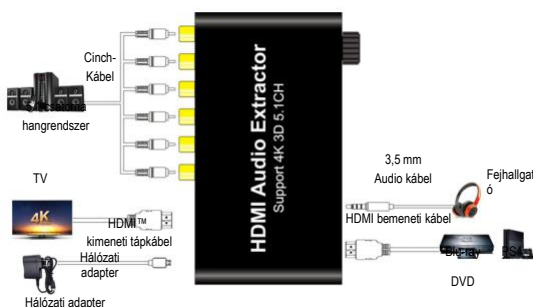
- |                                    |                               |                               |
|------------------------------------|-------------------------------|-------------------------------|
| 1 HDMI bemenet                     | 6 s kimenet a basszushoz      | 10 kimenetek elöl balra/ jobb |
| 2 Fejhallgató kimenet              | 7 kimenet a középső hangokhoz | 11 HDMI kimenet               |
| 3 audio kimeneti kapcsoló          | 8 kimenetek balra hátul/ jobb | A hálózati tápegység          |
| 4 5.1 csatorna bemeneti jelzőlámpa | 9 kimenetek balra hátul/ jobb | 12 csatlakozó                 |
| 5 működésjelző                     |                               |                               |

**7 készülék csatlakoztatása**

2 csatornás üzemmódban



5.1 csatorna üzemmódban



## 7.1 Video- és audiokészülékek csatlakoztatása

- Csatlakoztassa a HDMI kábel egyik végét egy videolejátszóhoz (például egy Blu-Ray DVD lejátszóhoz vagy egy játékkonzolhoz) és a másik végét a készüléken lévő **HDMI IN** bemenethez.

## 7.2 A videolejátszó csatlakoztatása

- Csatlakoztassa a HDMI kábel egyik végét egy HD képernyő (például egy HD felbontásra képes TV vagy monitor) HDMI aljzatához és a másik végét a készüléken lévő **HDMI OUT** kimenethez.

## 7.3 Az audiorejátszó csatlakoztatása

Egy megfelelő audiókábellel csatlakoztassa a készülék audio kimeneteit az audiorejátszóhoz.

- (Abban az esetben, ha van 5.1 csatorna formátumú bemeneti jel) csatlakoztassa az **SW / CEN / SR / SL / FR / FL** audiokimeneteket az audiorejátszóhoz.
- (Amennyiben a bemeneti jel 2-csatornás audioformátumban érhető el) csatlakoztassa az **FR** és **FL** audiokimeneteket az audiorejátszóhoz.

## 7.4 A fejhallgató csatlakoztatása

- Csatlakoztassa a fejhallgatót a készülék fejhallgató bemeneti aljzatára.

## 8 Működtetés

- Csatlakoztassa az USB kábel egyik végét a készülék hálózati töltőjének **DC/5V** aljzatára és a másik végét pedig egy megfelelő (5 VDC és min.1 A) USB hálózati töltőre.  
**⚡** A működésjelző lámpa világít.
- (Amennyiben az audió jel 5.1 csatorna formátumban érhető el) állítsa át az audio kimeneti kapcsolót **5.1CH** állásba.  
**⚡** Ha viszont 5.1 formátumú audió jel **5.1CH** érkezik, akkor az **IN 5.1** csatorna jelző lámpa világítani kezd.
- (Amennyiben az audió jel 2-csatornás sztereo formátumban érkezik, akkor az audio kimeneti kapcsolót állítsa át **2CH** állásba.
- Állítsa be a hangerőt a hangerő szabályozóval. A hangerő az óramutató járásával megegyező irányban nő, ellentétes irányban pedig csökken.

## 9 Hibakeresés

Probléma	Megoldási javaslat
Nincs áram	Ellenőrizze, hogy van-e feszültség.
Nincs hang	Vizsgálja át az audio csatlakozókat. <b>Győződjön meg arról, hogy</b> a készülék hangkimenete nincs némára állítva. <b>Győződjön meg arról is, hogy</b> a lejátszó készülék hangkimenete sincs lenémítva.
Zaj	Vizsgáljon át minden összeköttetést és csatlakozót, van-e esetleg ki-/meglazult darab. Vizsgálja át a kábel állapotát.

## 10 Tisztítás és ápolás

### Fontos:

- Ne használjon agresszív tisztítószeret, tisztító alkoholt vagy más vegyi oldószert. Ezek kárt okozhatnak a készülékházban és üzemzavart kelthetnek a működésben.
- Ne merítse vízbe a terméket.

- Válassza le a készüléket az elektromos hálózatról.
- Fogjon egy tiszta, szőszmentes kendőt és kezdje el a tisztítást.

## 11 Ártalmatlanítás

### 11.1 Készülék



Az összes európai piacra szánt elektromos és elektronikus készüléket el kell látni ezzel a szimbólummal. Ez a szimbólum azt jelzi, hogy élettartamának végén a használt készüléket a nem szelektíven gyűjtött kommunális hulladéktól elkülönítve kell ártalmatlanítani.

Minden készülék tulajdonosa köteles eljuttatni használt készülékét a nem szelektíven gyűjtött kommunális hulladéktól elkülönített hulladékgyűjtőbe. A végfelhasználó köteles a nem véglegesen beépített elemeket és akkukat, valamint égőket roncsolásmentesen eltávolítani a használt készülékből, mielőtt leadja azt a kijelölt gyűjtőhelyen.

A leadandó használt készüléken tárolt személyes adatok törléséért a végfelhasználó a felelős.

Vegye figyelembe, hogy a Németországban érvényben lévőktől eltérő szabályok vonatkozhatnak más országokban a használt készülékek leadására és újrahasznosítására.

## 12 Műszaki adatok

Bemeneti feszültség.....	5 V/DC, USB-n keresztül
Bemeneti áram.....	min. 1 A
HDCP támogatás.....	HDCP 1.4
HDMI felbontás.....	2160p / 30Hz; 1080p / 50/60 Hz; 1080i 720p; 1576i; 480i
	a HDMI 1.4b szerint
támogatott video színformátumok....	24 bit; színmélység 30bit; 36bit
Audiokimenet analóg 2 csatornás, 5.1 csatorna	
Max. audio sávszélesség.....	340 MHz
Max. átviteli sebesség .....	10,2 Gbps
TMDS-bemenet-/	
Kimenő jel.....	0,5 – 1,5 V s-s (TTL)
DDC-bemenet-/	
Kimenő jel.....	5 V s-s (TTL)
Támogatott audio-formátumok.....	MP3; AC3; DTS WAV WMA AAC; ALAC; FLAC APE;
	OGG; M4A

jel-/zaj viszony ..... 120 dB

sztereo csatornaválasztás ..... 80 dB (1 kHz)

a csatornák asszimmetriája..... 0 dB

Mintavételi sűrűség..... 32 - 192 kHz között

Bitráta..... 16 - 24 Bit között

Frekvencia átmenet ..... 20 Hz - 20 kHz / +0,7 dB

THD 20 Hz - 20 kHz / 0,25 - 0,065 %

THD+N..... 1 kHz / 0,15%

### 12.1 Működési feltételek

Üzemi hőmérséklet..... 0 és +70 °C között

A levegő páratartalma működés közben ..... 10 – 80 % rF (nem kondenzálódó)

Tárolási hőmérséklet..... -10°C ... +80°C

Tárolási páratartalom..... 5 - 90% rF (nem kondenzálódó)

### 12.2 Egyebek

Méreték (sz x ma x mé)..... 138 x 21 x 96 mm

Súly..... 182 g

Az elektromos és elektronikus készülékek forgalmazóit törvény kötelezi a használt készülékek térítésmentes visszavételére. A Conrad az alábbi **díjmentes** termék visszaadási lehetőséget nyújtja Önnek (bővebb információ az internetoldalunkon található):

a Conrad szaküzletünkben

a Conrad cég által létesített gyűjtőhelyeken,

A hulladékgazdálkodási közszolgáltatók vagy a gyártók és forgalmazók elektromos és elektronikus berendezések hulladékairól szóló törvény értelmében létrehozott gyűjtőhelyein.

Ez a Conrad Electronic SE kiadványa, Klaus Conrad Str. 1, D-92240 Hirschau (www.conrad.com). Minden jog fenntartva, a fordítás jogát is beleértve. Bármilyen reprodukcióhoz, pl. fénymásolathoz, mikrofilm-felvételhez vagy elektronikus adatfeldolgozó készüléken történő feldolgozáshoz a kiadó írásbeli engedélyre van szükség. Tilos az utánnomás, még kivonatosan is. A kiadvány megfelel a nyomtatás idején fennálló műszaki szintnek.

Copyright 2022 by Conrad Electronic SE.

\*2617146\_v1\_1122\_02\_DS\_m\_4L\_(1)