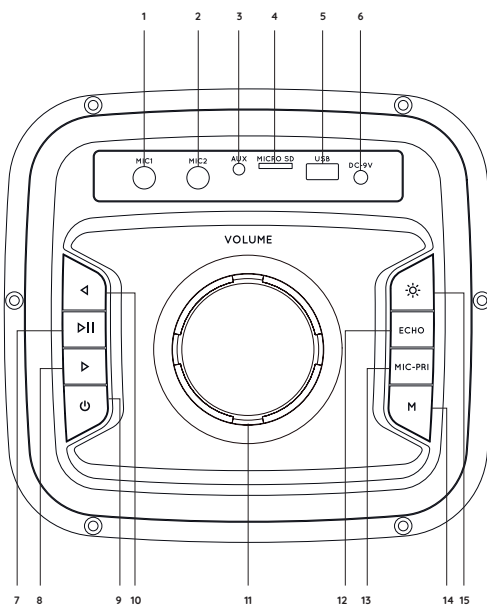


FR R-MUSIC LIGHTBOX



1. MIC 1
2. MIC 2
3. AUX port
4. Port Micro SD
5. Port USB
6. DC IN
7. Lecture/Pause
8. Suivant
9. On/off
10. Précédent
11. Réglage du volume
12. Réglage de l'écho
13. Priorité micro
14. Mode
15. LED

Instructions de rechargement :

Lorsque l'enceinte est en charge, le voyant de la batterie sur l'écran est rouge.

Lorsqu'elle est complètement chargée, il passe au vert. Si le niveau de la batterie est faible, le voyant clignotera. Veuillez alors recharger l'enceinte.

Jeu de lumière :

Appuyez sur LED (15) pour basculer d'un mode lumineux à un autre.

Mode Micro SD, USB, AUX :

1. Appuyez sur M (14) pour passer en mode USB, MICRO SD, AUX, FM ou Bluetooth.
2. Une fois le mode souhaité sélectionné, insérez votre périphérique.
3. Votre R-Music LIGHTBOX commencera alors à lire les musiques de votre périphérique.
4. Appuyez sur PLAY / PAUSE (7) pour faire pause. Appuyez à nouveau pour relancer la lecture.
5. Appuyez sur Précédent (10) ou Suivant (8) pour changer de piste.

Mode Bluetooth

1. Appuyez sur M (14) jusqu'à atteindre le mode Bluetooth.
2. Activez le mode Bluetooth sur votre smartphone, tablette ou ordinateur.
3. «R-Music LIGHTBOX» apparaîtra sur votre écran après quelques secondes.
4. Sélectionnez-le pour confirmer le jumelage.

Mode FM (radio) :

1. Appuyez sur M (14) pour passer en mode radio.
2. Appuyez longuement sur PLAY / PAUSE (7) pour lancer la recherche automatiquement de stations. L'enceinte va alors chercher toutes les fréquences radios et les sauvegarder.
3. Une fois la recherche terminée, appuyez sur précédent (10) ou suivant (8) pour changer de station.

Microphone :

1. Insérez votre microphone dans le port 1 ou 2.
2. Basculez votre microphone sur ON et chantez pour vous entendre.
3. Réglez le volume avec le bouton VOLUME (11) pour obtenir le meilleur résultat.

Réglage du volume et de l'écho :

1. Augmentez et réduisez le volume en tournant le bouton VOLUME (11).

Si vous souhaitez avoir le son au max, veuillez monter le son sur votre smartphone, tablette et ordinateur en plus de l'enceinte.

2. Augmentez et réduisez l'écho avec le curseur VOLUME (11) après avoir appuyé sur le bouton ECHO (12).

Connexion de 2 enceintes ensemble :

1. Maintenir le bouton PAUSE (7) de chaque enceinte pour lancer l'appairage automatique.
2. Après quelques secondes, vous entendrez un son indiquant que les enceintes se sont correctement connectées entre elles.
3. Activez la fonction Bluetooth sur votre smartphone, tablette ou ordinateur.
4. «R-Music LIGHTBOX» apparaîtra sur votre écran. Sélectionnez-le et pour confirmer la connexion. Une enceinte deviendra alors le canal de droite et l'autre le canal de gauche.
5. Maintenir le bouton M pour désappairer les enceintes.

Réinitialiser l'enceinte

A l'aide d'un bâtonnet fin, veuillez appuyez sur le bouton reset placé dans le coin supérieur droit à l'intérieur du port d'entrée AUX. Votre enceinte est maintenant réinitialisée.

ATTENTION : CONSIGNES DE SÉCURITÉ RELATIVES AU PRODUIT

Ces consignes de sécurité doivent être conservées pour référence ultérieure :

Avant de faire fonctionner cet appareil, lisez attentivement les instructions de sécurité et d'utilisation avant d'utiliser le produit. Respectez tous les avertissements se trouvant sur le produit et dans les instructions d'utilisation.

Ne pas placer ce produit au contact des rayons directs du soleil ou près de sources de chaleur, comme dans une voiture fermée au soleil ou près d'un four.

Ne pas utiliser ce produit à proximité de l'eau, sous la pluie ni laisser de liquide s'infiltrer à l'intérieur de ce produit. L'eau et l'humidité peuvent provoquer un court-circuit sur les composants électroniques et provoquer des dysfonctionnements.

Ne pas utiliser ce produit à proximité de fortes sources électromagnétiques, comme un four à micro-ondes. Les interférences électromagnétiques peuvent entraîner un mauvais fonctionnement de ce produit.

Ne pas laisser tomber ou faire subir de chocs/vibrations à ce produit. Les chocs violents peuvent endommager les composants à l'intérieur. Si des odeurs bizarres ou de la chaleur s'échappent de ce produit ou si vous constatez tout autre signe de dysfonctionnement, débranchez immédiatement le produit de l'alimentation et contactez votre revendeur pour le faire vérifier ou réparer.

Utilisez un chiffon doux pour nettoyer le produit. N'utilisez pas de produits de nettoyage liquides ni de nettoyeurs pour vitres. Si une substance étrangère ou de l'eau pénètre dans ce produit, mettez immédiatement l'appareil hors tension et débranchez le câble d'alimentation. Retirez ensuite la substance étrangère ou l'eau, si possible. N'essayez jamais de réparer votre appareil. L'ouverture ou la dépose du produit vous expose à divers risques, électrocution notamment. La réparation doit être confiée à un spécialiste. Envoyez le produit à votre centre de service le plus proche.

Ne tentez pas de démonter ou de modifier ce produit. Il n'y a pas de pièces réparables par l'utilisateur à l'intérieur de ce produit, et les modifications non autorisées annuleraient votre garantie. Si la batterie est épuisée ou ne fonctionne pas correctement, veuillez envoyer le produit à votre centre de service clientèle le plus proche pour faire remplacer la batterie. N'essayez pas de remplacer la batterie vous-même.

ATTENTION : AVERTISSEMENT POUR LA BATTERIE AU LITHIUM-ION/LITHIUM-POLYMÈRE :

Attention : Il y a danger d'explosion s'il y a un remplacement incorrect de la batterie. Ne remplacer la batterie que par un même type ou un type équivalent recommandé par le constructeur. Les batteries ne doivent pas être exposées à une chaleur excessive telle que celle du soleil, d'un feu ou d'origine similaire. Mettre au rebut les batteries usagées conformément aux instructions du fabricant.

Avertissement : L'utilisation d'une batterie qui ne serait pas d'origine peut présenter un risque d'incendie, d'explosion, de fuite ou autres dangers.

ENVIRONNEMENT :

L'emballage :

Pour faciliter le recyclage des emballages, veuillez respecter les règles de tri mises en place localement pour ce type de déchets.

Piles et batteries :

Les piles et batteries usagées doivent être déposées dans les points de collecte désignés selon la réglementation locale en vigueur.

Cet appareil contient des batteries relevant de la directive européenne 2006/66/EC, qui ne peuvent être jetées avec les ordures ménagères. Renseignez-vous sur les dispositions en vigueur dans votre région concernant la collecte séparée des piles. La mise au rebut correcte permet de préserver l'environnement et la santé.

Le produit :

La poubelle bariée apposée sur le produit (y compris ses accessoires) signifie qu'il appartient à la famille des équipements électriques et électroniques. Pour favoriser le recyclage et la valorisation des Déchets d'Équipements Électriques et Électroniques (DEEE) mais également assurer la protection de l'environnement, le règlementation européenne vous demande de respecter les règles de tri mises en place localement pour ce type de déchets. La directive Européenne 2012/19/EU sur les Déchets des Équipements Électriques et Électroniques (DEEE), exige que les appareils ménagers usagés ne soient pas jetés dans le flux normal des déchets municipaux. Les appareils usagés doivent être collectés séparément afin d'optimiser le taux de récupération et le recyclage des matériaux qui les composent et réduire l'impact sur la santé humaine et l'environnement. Le symbole de la « poubelle bariée » est apposé sur tous les produits pour rappeler les obligations de la collecte séparée. Les consommateurs devront contacter les autorités locales ou leur revendeur concernant la démarche à suivre pour l'enlèvement de leur appareil.

INFORMATIONS RED :

« Par la présente, R-Music déclare que cet appareil de référence R-MUSIC LIGHTBOX est conforme aux exigences essentielles et aux autres dispositions pertinentes de la directive RED 2014/53/EU. La déclaration de Conformité peut être consultée à l'adresse suivante : <https://www.dropbox.com/sh/osv33j5vl25esjn/AAD1S85fpY123MYkOeLMDUL-a?dl=0>»

GARANTIE :

- R-Music offre une garantie de 2 ans à partir de la date d'achat sur les produits neufs non utilisés présentant des défauts de matériaux ou de fabrications incontestables. La garantie ne s'applique pas dans les cas suivants : défaut d'utilisation, dommages électriques ou mécaniques résultant d'une utilisation non-conforme à l'usage prévu, dommages résultant d'un cas de force majeure, d'intempéries ou de catastrophes naturelles ou réparation inadéquate effectuée par des ateliers non agréés.

- La garantie est uniquement valable dans le pays d'achat du produit.

- Les piles ainsi que l'usure normale des pièces ne sont pas couvertes par la garantie.

- La garantie n'est assurée que sur présentation du bon de garantie dûment complété par le revendeur spécialisé ou de la facture. L'expédition d'un produit défectueux pour réparation dans le cadre de la garantie se fait aux risques et périls du client. La garantie est réservée au premier acheteur ayant qualité d'utilisateur final. La réparation ou l'échange du produit défectueux est laissé à la seule appréciation de R-Music.

- Les dispositions légales allant au delà des cas énoncés ici et qui viendraient à entrer en vigueur dans votre pays prévalent contre les présentes conditions.

WARNING : SAFETY INSTRUCTIONS

These safety instructions must be kept for future reference:

Before operating the appliance, read the safety and operating instructions carefully before using the product. Respect all the warnings found on the product and in the operating instructions.

Do not place this product in direct sunlight or close to sources of heat, such as inside a closed car in the sun or close to an oven.

Do not use this product close to water or in the rain and do not allow any liquid to enter the product. Water and moisture may cause the electronic components to short circuit, leading to malfunctions.

Do not use this product close to strong electromagnetic sources, such as microwaves. Electromagnetic interference may cause the product to function incorrectly. Do not drop the product or subject it to shocks and vibrations. Heavy shocks may damage the internal components. If the product gives off strange odours or heat, or if you notice any other sign of malfunctioning, unplug the product from the power supply immediately and contact your retailer to have it checked or repaired.

Use a soft, dry cloth to clean the product. Do not use liquid cleaning products or window cleaning products.

If a foreign substance or water enters the product, switch the appliance off immediately and unplug the power cable. Then remove the foreign substance or water, if possible. Never attempt to repair your appliance: opening or removing the product exposes you to various risks, particularly electric shock. Repairs must be carried out by a specialist. Send the product to your nearest service centre.

Do not attempt to disassemble or modify the product. No internal parts of the product can be repaired by the user, and unauthorised modifications will render your warranty void.

If the battery is flat or does not function correctly, please send the product to your nearest customer service centre to have the battery replaced. Do not attempt to replace the battery yourself.

WARNING FOR THE LITHIUM-ION / LITHIUM-POLYMER BATTERY

Warning: Replacing the battery incorrectly risks causing an explosion. Replace the battery only with the same or an equivalent type recommended by the manufacturer. Batteries must not be exposed to excessive heat such as sunlight, flames or other similar heat sources. Dispose of used batteries in accordance with the manufacturer's instructions.

Warning! Failure to use an original battery risks causing a fire, explosion, leakage and other hazards.

ENVIRONMENT :

Packaging :

To facilitate the recycling of packaging, please respect the sorting rules established locally for this type of waste.

Batteries :

Used batteries must be disposed of at designated collection points according to local regulations in force.

This appliance contains batteries covered by European directive 2006/66/EC, and cannot be disposed of among household waste. Please find out about the provisions applicable in your region concerning the separate collection of batteries. Correct disposal will help to preserve the environment and health.

Product :

The crossed-out wheellie bin on the product (including its accessories) means that it belongs to the family of waste electrical and electronic equipment. To encourage recycling and reuse of waste electrical and electronic waste (WEEE) but also to protect the environment, the European regulation requires you to respect the sorting rules established locally for this type of waste. European directive 2012/19/EU on waste electrical and electronic equipment (WEEE) requires that used domestic appliances are not disposed of with the normal municipal waste. Used appliances must be collected separately in order to optimise the recovery and recycling rates on the materials contained therein and to reduce the impact on human health and the environment. The crossed-out wheellie bin symbol is displayed on all products to remind of the separate collection obligations. Consumers should contact the local authorities or their retailer for instructions on how to dispose of their device.

RED INFORMATION :

«R-Music hereby declares that this R-MUSIC LIGHTBOX appliance conforms with essential requirements and other dispositions relevant to EU directive 2014/53/EU. The declaration of conformity can be viewed, at the following address <https://www.dropbox.com/sh/osv33j5vl25esjn/AAD1S85fpY123MYkOeLMDUL-a?dl=0>

WARRANTY :

- R-Music warrants R-Music products against evident defect in material and workmanship for a period of 2 years from the date of original purchase for use. This warranty does not cover electrical or mechanical damage resulting from misuse or abuse, lack of reasonable care, damage due to force majeure or natural forces, or inadequate repairs performed by unauthorized service centres.

- Guarantee service is available only in the country of original purchase.

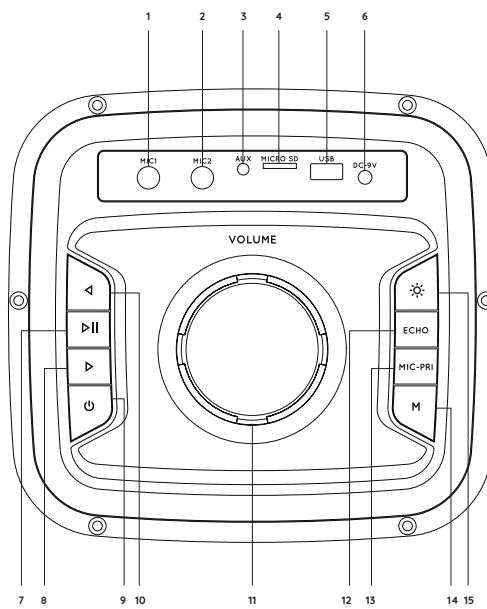
- Batteries and wear of parts due to normal use are not covered by this warranty.

- Performance of repairs or replacements under this warranty is subject to submission of this warranty card, completed and signed by the dealer on the day of purchase, and the sales invoice. Shipment of the defective item for repair under this warranty will be at the customer's own risk and expense. This warranty is valid for the original purchaser as the final user only. Mobility Lab will, at R-Music option, repair or replace items returned for repair under this warranty.

- In some countries, product liability legislation may give you other rights beyond the scope of this warranty card. Where applicable, such rights shall replace the rights and conditions stated in this warranty card.

Maximum transmitted power <20mW • Max R.F. power =4.83dBm • Operation frequency: 2402MHz -2480MHz • 2021 R-MUSIC. All rights reserved. R-MUSIC and R-MUSIC logo are trademark of Mobility. Other company and product names may be trademarks of their respective owners. Manufacturer and Importer: Mobility • 5 Avenue de Verdun • 94200 Ivry-sur-Seine • FRANCE
2021 R-MUSIC. Tous droits réservés. R-MUSIC et le logo R-MUSIC sont la propriété de Mobility. Toutes autres marques sont les propriétés de leurs propriétaires respectifs. Fabriquant et importateur: Mobility • 5 Avenue de Verdun • 94200 Ivry-sur-Seine • FRANCE

EN R-MUSIC LIGHTBOX



1. MIC 1
2. MIC 2
3. AUX port
4. Micro SD port
5. USB port
6. DC IN
7. Play/Pause
8. Next
9. On/off
10. Previous
11. Volume
12. Eco
13. Microphone priority
14. Mode
15. LED

Charging instructions :

When the battery is charging, the battery symbol on the display is red.

When it is fully charged, it will turn to green. When the battery is low, the battery icon on the LED screen will blink. Please recharge the speaker.

Speaker light :

Press LED (15) to switch from one light mode to another.

Micro SD, USB, AUX mode :

1. Press M (14) to switch to USB, MICRO SD, AUX, FM or Bluetooth mode.
2. Once the desired mode is selected, insert your device.
3. Your R-Music LIGHTBOX will then start playing music from your device.
4. Press PLAY / PAUSE (7) to pause. Press again to resume playback.
5. Press Previous (10) or Next (8) to change tracks.

Mode Bluetooth

1. Press M (14) to switch to Bluetooth mode.
2. Switch the Bluetooth mode on your smartphone, tablet or computer.
3. «R-Music LIGHTBOX» will appear on your screen after a few seconds.
4. Select it to confirm pairing. After successful pairing, you can enjoy your music.

FM mode (radio) :

1. Press M (14) to switch to radio mode.
2. Press and hold PLAY / PAUSE (11) to start automatic station search. The speaker will then search for all radio frequencies and save them.
3. When the search is finished, press previous (10) or next (8) to change stations.

Microphone operation :

1. Insert the microphone into the slot (1 or 2).
2. Turn on your microphone and sing to hear yourself.
3. Adjust the volume with the VOLUME (11) knob to achieve the best result.

Adjust volume and eco :

1. Increase and decrease the volume by turning the VOLUME knob (11).
2. If you wish to have the sound at maximum, please turn the sound up on your smartphone, tablet and computer in addition to the speaker.
3. Increase and decrease the echo with the VOLUME button (11) after pressing the ECHO button (12).

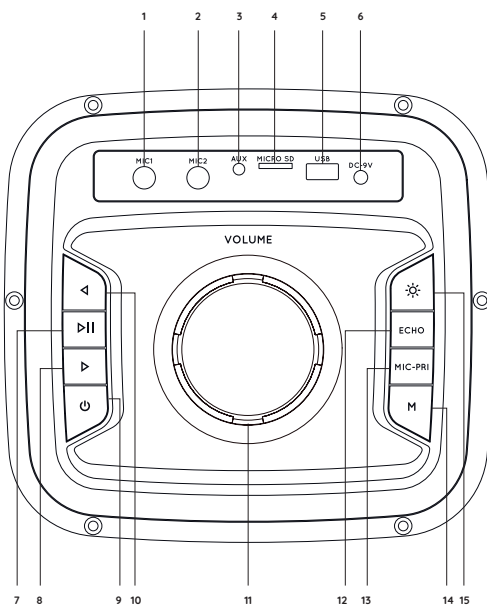
Connect 2 Boom speaker together :

1. Press and hold the PAUSE button (7) on each speaker to start automatic pairing.
2. You will here a sound after a few seconds, indicating the speakers are paired successfully.
3. Activate the Bluetooth of your smartphone, tablet or computer.
4. After a few seconds «R-Music LIGHTBOX» will appear on your screen. Select it to confirm pairing. One speaker will become the left channel, and other will become the right channel.
5. Press and hold the M button to unpair the speakers.

Resetting the speaker

Using a thin stick, please press the reset button located in the upper right corner inside the AUX input port. Your speaker is now reset.

NL R-MUSIC LIGHTBOX



1. MIC 1
2. MIC 2
3. AUX port
4. Micro SD-kaartsleuf
5. USB-poort
6. DC IN
7. Play/Pause
8. Volgende nummer
9. Aan/Uit
10. Vorige nummer
11. Volume-knop
12. Echo
13. MIC-PRI
14. Modus
15. LED

Opladingsinstructies :

Tijdens het opladen van de batterij is het batterijsymbool op het display rood.

Het zal groen worden als het volledig is opgeladen. Wanneer de batterij uitgeput raakt, dan zal het batterijicoontje op het LED-scherm knipperen. Laad de luidspreker a.u.b. op.

Luidsprekerverlichting :

Druk op LED (15) om te wisselen tussen de lichtmodi.

MicroSD-, USB-, AUX-modus :

1. Druk op MODUS (14) om te schakelen tussen USB-, MicroSD-, AUX-, FM- of Bluetooth-modus.
2. Zodra de gewenste modus is geselecteerd, plaatst u het apparaat.
3. Uw R-Music LIGHTBOX begint dan muziek af te spelen van uw apparaat.
4. Druk op AFSPLELEN/PAUZEREN (7) om te pauzeren. Druk nogmaals om het afspelen te hervatten.
5. Druk op Vorige (10) of Volgende (8) om het nummer te veranderen.

Bluetooth Modus :

1. Druk op M (14) om de Bluetooth-modus te openen.
2. Schakel de Bluetooth-modus op uw smartphone, tablet of computer in.
3. «R-Music LIGHTBOX» zal na enkele seconden op uw scherm verschijnen.
4. Selecteer deze naam om de koppeling te bevestigen. Nadat het koppelen is gelukt, kunt u van uw muziek genieten.

FM-Modus (radio) :

1. Druk op M (14) om de radiomodus te openen.
2. Druk lang op AFSPLELEN/PAUZEREN (7) om automatisch te beginnen met zoeken naar stations. De luidsprekers zal alle radiofrequenties doorzoeken en gevonden stations opslaan.
3. Wanneer de scan is voltooid, dan kunt u op VORIGE (10) of VOLGENDE (8) drukken om van radiostation te wisselen.

Microphone :

1. Steek de stekker van de microfoon in de aansluiting (1 of 2).
2. Zing in de microfoon om uzelf te horen.
3. Pas het volume aan met de knop VOLUME (11) voor de beste resultaten.

Volume en echo :

1. Verhoog of verlaag het volume door aan de VOLUME knop (11) te draaien. Als u het geluid op zijn hardst wilt zetten, zet dan naast het volume van de luidspreker, het volume op uw smartphone, tablet of computer hoger.
2. Verhoog en verlaag de echo met de VOLUME knop na dat u de ECHO (12) knop hebt ingedrukt.

Boosterluidsprekers samen aansluiten :

1. Druk op de PAUSE-knop (7) op elke luidspreker en houd deze ingedrukt om de automatische koppeling te starten.
2. U zult na enkele seconden een geluid horen dat aangeeft dat de luidsprekers succesvol zijn gekoppeld.
3. Activeer de Bluetooth-functie van uw smartphone, tablet of computer.
4. «R-Music LIGHTBOX» zal na enkele seconden op uw scherm verschijnen. Selecteer deze naam om de koppeling te bevestigen. De ene luidspreker zal het linker kanaal worden en de andere het rechter kanaal.
5. Druk op de M knop om de luidsprekers van elkaar afkoppelen.

De luidspreker resetten

Druk met een dunne stok op de resetknop die zich rechtsboven in de AUX-ingang bevindt. Uw luidspreker is nu gereset.

WAARSCHUWING : VEILIGHEIDSLINSTRUCTIES

Deze veiligheidsinstructies moeten worden bewaard voor toekomstig gebruik :
Lees voor het gebruik van het apparaat de veiligheids- en bedieningsinstructies zorgvuldig door voordat u het product in gebruik neemt.
Neem alle waarschuwingen op het product en in de gebruiksaanwijzing in acht. Plaats dit product niet in direct zonlicht of in de buurt van warmtebronnen, zoals in een gesloten auto in de zon of in de buurt van een oven.
Gebruik dit product niet in de buurt van water of in de regen en laat geen vloeistof in het product komen. Water en vocht kunnen kortsluiting in de elektronische componenten veroorzaken, wat kan leiden tot storingen.
Gebruik dit product niet in de buurt van sterke elektromagnetische bronnen, zoals magnetrons. Elektromagnetische interferentie kan ertoe leiden dat het product niet goed functioneert.
Laat het product niet vallen en stel het niet bloot aan schokken en trillingen. Zware schokken kunnen de interne componenten beschadigen. Als het product vreemde geuren of warmte afgeeft, of als u een ander teken van storing opmerkt, haal dan onmiddellijk de stekker van het product uit het stopcontact en neem contact op met uw dealer om het te laten controleren of repareren.
Gebruik een zachte, droge doek om het product te reinigen. Gebruik geen vloeibare reinigingsmiddelen of ruitenreinigers.
Als er een vreemde stof of water in het product terechtkomt, schakelt u het apparaat onmiddellijk uit en trekt u de stekker van het netsnoer uit het stopcontact. Verwijder vervolgens, indien mogelijk, de vreemde stof of het water. Probeer nooit uw apparaat te repareren : het openen of verwijderen van het product stelt u bloot aan verschillende risico's, met name elektrische schokken. Reparaties moeten worden uitgevoerd door een specialist. Stuur het product naar het dichtstbijzijnde servicecentrum.
Probeer het product niet te demonteren of te wijzigen. Er kunnen geen interne onderdelen van het product door de gebruiker worden gerepareerd en ongeoorloofde wijzigingen maken uw garantie ongeldig.
Als de batterij leeg is of niet goed werkt, stuurt u het product naar de dichtstbijzijnde klantenservice om de batterij te laten vervangen. Probeer de batterij niet zelf te vervangen.

WAARSCHUWING : WAARSCHUWING VOOR DE LITHIUM-ION / LITHIUM-POLYMEER BATTERIJ

Waarschuwing : Als de batterij verkeerd wordt vervangen, bestaat het risico op een explosie. Vervang de batterij alleen door hetzelfde of een gelijkwaardig type dat door de fabrikant wordt aanbevolen. Batterijen mogen niet worden blootgesteld aan overmatige hitte, zoals zonlicht, vlammen of andere soortgelijke warmtebronnen. Gooi gebruikte batterijen weg in overeenstemming met de instructies van de fabrikant. Waarschuwing! Het niet gebruiken van een originele batterij kan brand, explosie, lekkage en andere gevaren veroorzaken.

MILIEU :

Verpakking :
Om het recyclen van verpakkingen te vergemakkelijken, gelieve de sorteeregels die plaatselijk voor dit soort afval zijn vastgesteld, in acht te nemen.

Batterijen :

Gebruikte batterijen moeten worden afgevoerd naar de daarvoor bestemde inzamelpunten volgens de geldende plaatselijke voorschriften. Dit apparaat bevat batterijen die onder de Europese richtlijn 2006/66/EG vallen en mag niet bij het huisvuil worden weggegooid. Informeer naar de in uw regio geldende voorschriften voor de gescheiden inzameling van batterijen. Een correcte verwijdering draagt bij tot het behoud van het milieu en de gezondheid.

Product :

De doorgestreepte afvalbak op het product (inclusief accessoires) betekent dat het tot de familie van afgedankte elektrische en elektronische apparatuur behoort.

Om recycling en hergebruik van afgedankte elektrische en elektronische apparatuur (AEEA) aan te moedigen, maar ook om het milieu te beschermen, vereist de Europese regelgeving dat u zich houdt aan de sorteeregels die lokaal voor dit soort afval zijn vastgesteld.

De Europese richtlijn 2012/19/EU betreffende afgedankte elektrische en elektronische apparatuur (AEEA) schrijft voor dat gebruikte huishoudelijke apparaten niet samen met het normale huisvuil worden verwijderd. Gebruikte apparaten moeten gescheiden worden ingezameld om de terugwinning- en recyclingpercentages van de daarin aanwezige materialen te optimaliseren en de impact op de menselijke gezondheid en het milieu te verminderen. Het symbool «doorgekruiste afvalcontainer» wordt op alle producten weergegeven om de verplichting tot gescheiden inzameling in herinnering te brengen. Consumenten dienen contact op te nemen met de plaatselijke autoriteiten of hun detailhandelaar voor instructies over het weggoien van hun apparaat.

RED INFORMATIE :

«R-Music verklaart hierbij dat dit R-MUSIC LIGHTBOX-toestel voldoet aan de essentiële eisen en andere bepalingen die relevant zijn voor de EU-richtlijn 2014/53/EU. De conformiteitsverklaring is te vinden op het volgende adres: <https://www.dropbox.com/sh/osv335vi25esjn/AAD1S85py123MYkOeLMDUL-a?dl=0>

GARANTIE :

- R-Music garandeert R-Music producten tegen duidelijke defecten in materiaal en vakmanschap voor een periode van 2 jaar vanaf de datum van oorspronkelijke aankoop voor gebruik. Deze garantie dekt geen elektronische of mechanische schade als gevolg van verkeerd gebruik of misbruik, gebrek aan redelijke zorg, schade als gevolg van overmacht of natuurkrachten, of onvoldoende reparaties uitgevoerd door onbevoegde servicecentra.

- Garantieservice is alleen beschikbaar in het land van aankoop.

- Batterijen en slijtage van onderdelen als gevolg van normaal gebruik vallen niet onder deze garantie.

- Uitvoering van reparaties of vervangingen onder deze garantie.

ADVERTENCIA : INDICACIONES DE SEGURIDAD

Estas instrucciones de seguridad deben guardarse para futuras consultas:

Antes de utilizar el aparato, lea atentamente las instrucciones de seguridad y funcionamiento antes de utilizar el producto. Respete todas las advertencias que se encuentran en el producto y en las instrucciones de uso.

No coloque este producto a la luz directa del sol o cerca de fuentes de calor, como dentro de un coche cerrado al sol o cerca de un horno.

No utilice este producto cerca del agua o en la lluvia y no permita que ningún líquido entre en el producto. El agua y la humedad pueden provocar un cortocircuito en los componentes electrónicos, lo que puede provocar un mal funcionamiento.

No utilice este producto cerca de fuentes electromagnéticas fuertes, como microondas. Las interferencias electromagnéticas pueden hacer que el producto funcione incorrectamente.

No deje caer el producto ni lo someta a golpes o vibraciones. Los golpes fuertes pueden dañar los componentes internos.

Si el producto desprende olores o calor extraños, o si nota cualquier otro signo de mal funcionamiento, desenchufe el producto de la fuente de alimentación inmediatamente y póngase en contacto con su distribuidor para que lo revise o repare.

Utilice un paño suave y seco para limpiar el producto. No utilice productos de limpieza líquidos ni productos de limpieza de cristales.

Si una sustancia extraña o agua entra en el producto, apague el aparato inmediatamente y desenchufe el cable de alimentación. A continuación, elimine la sustancia extraña o el agua, si es posible. Nunca intente reparar el aparato: abrir o quitar el producto lo expone a diversos riesgos, en particular a una descarga eléctrica. Las reparaciones deben ser realizadas por un especialista. Envíe el producto al centro de servicio más cercano. No intente desmontar o modificar el producto. Ninguna parte interna del producto puede ser reparado por el usuario, y modificaciones no autorizadas anularán su garantía.

Si la batería está descargada o no funciona correctamente, envíe el producto al centro de servicio al cliente más cercano para que le cambien la batería. No intente reemplazar la batería usted mismo.

ADVERTENCIA : ADVERTENCIA PARA LA BATERÍA DE IONES DE LITIO / POLÍMERO DE LITIO

Advertencia : La sustitución incorrecta de la batería puede provocar una explosión. Reemplace la batería sólo con una del mismo tipo o equivalente recomendado por el fabricante. Las baterías no deben exponerse a un calor excesivo, como la luz solar, las llamas u otras fuentes de calor similares. Deseche las baterías usadas de acuerdo con las instrucciones del fabricante.

Advertencia! Si no se utiliza una pila original, se corre el riesgo de provocar un incendio, una explosión, una fuga y otros peligros.

MEDIO AMBIENTE :

Embalaje :

Para facilitar el reciclaje de los envases, se ruega respetar las normas de clasificación establecidas localmente para este tipo de residuos.

Baterías :

Las baterías usadas deben desecharse en puntos de recogida designados de acuerdo con la normativa local vigente.

Este aparato contiene pilas cubiertas por la directiva europea 2006/66/CE y no se puede desechos en la basura doméstica. Infórmese sobre las disposiciones aplicables en su región en materia de recogida selectiva de pilas. Una eliminación correcta ayudará a preservar el medio ambiente y la salud.

Producto :

El contenedor de basura tachado en el producto (incluyendo sus accesorios) significa que pertenece a la familia de los residuos de aparatos eléctricos y electrónicos.

Para fomentar el reciclaje y la reutilización de los residuos eléctricos y electrónicos (RAEE), pero también para proteger el medio ambiente, el reglamento europeo exige que se respeten las normas de clasificación establecidas localmente para este tipo de residuos.

La directiva europea 2012/19/UE sobre residuos de aparatos eléctricos y electrónicos (RAEE) exige que los aparatos domésticos usados no se eliminen junto con los residuos municipales normales. Los aparatos usados deben recogerse por separado para optimizar los índices de recuperación y reciclado de los materiales contenidos en ellos y reducir el impacto sobre la salud humana y el medio ambiente. El símbolo «contenedor de basura tachado» aparece en todos los productos para recordar las obligaciones de recogida selectiva. Los consumidores deben ponerse en contacto con las autoridades locales o con su distribuidor para obtener instrucciones sobre cómo deshacerse de su dispositivo.

INFORMACIÓN RED :

«R-Music declara que este aparato R-MUSIC LIGHTBOX cumple con los requisitos esenciales y otras disposiciones relevantes de la directiva de la UE 2014/53/EU. La declaración de conformidad puede consultarse en la siguiente dirección <https://www.dropbox.com/sh/osv335vi25esjn/AAD1S85py123MYkOeLMDUL-a?dl=0>

GARANTÍA :

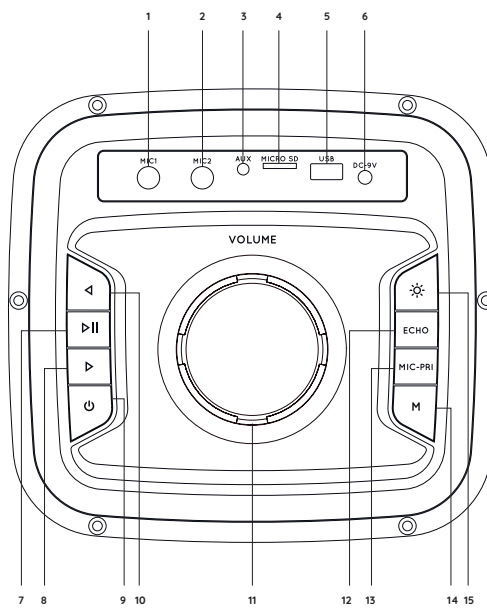
- R-Music garantiza los productos de R-Music contra defectos evidentes de material y mano de obra por un período de 2 años a partir de la fecha de compra original para su uso. Esta garantía no cubre los daños electrónicos o mecánicos que resulten de un mal uso o abuso, falta de cuidado razonable, daños debidos a fuerza mayor o fuerzas naturales, o reparaciones inadecuadas realizadas por centros de servicio no autorizados.

- El servicio de garantía sólo está disponible en el país de compra original.

- Las baterías y el desgaste de las piezas debido al uso normal no están cubiertos por esta garantía.

- Realización de reparaciones o sustituciones bajo esta garantía

ES R-MUSIC LIGHTBOX



1. MIC 1
2. MIC 2
3. AUX
4. Micro SD puerto
5. USB puerto
6. DC IN
7. Reproducir/Pausar
8. Siguiente
9. On/off
10. Anterior
11. Volume
12. Eco
13. MIC-PRI
14. Mode
15. LED

Instrucciones de carga :

Cuando la batería esté cargándose, aparecerá el símbolo de batería en rojo en la pantalla. Cuando esté completamente cargada, se volverá de color verde. Cuando quede poca batería, el icono de pila de la pantalla led parpadeará. Cargue el altavoz.

Luz del altavoz :

Presione el LED (15) para cambiar entre los modos de luz.

Modo Micro SD, USB, AUX :

1. Pulse M (14) para cambiar al modo USB, MICROSD, AUXILIAR, FM o Bluetooth.
2. Cuando haya seleccionado el modo deseado, inserte el dispositivo.
3. El R-Music LIGHTBOX empezará a reproducir música desde el dispositivo.
4. Pulse REPRODUCIR/PAUSAR (7) para pausarla. Pulse otra vez para reanudar la reproducción.
5. Pulse ANTERIOR (10) o SIGUIENTE (8) para cambiar la pista.

Modo Bluetooth :

1. Pulse M (14) para activar el modo Bluetooth.
2. Active el modo Bluetooth de su teléfono inteligente, tableta u ordenador.
3. Al cabo de unos segundos, aparecerá «R-Music LIGHTBOX» en la pantalla.
4. Selecciónelo para confirmar la vinculación. Después de vincularlo correctamente, podrá disfrutar de la música.

Modo FM (radio) :

1. Pulse M (14) para cambiar al modo de radio.
2. Mantenga pulsado REPRODUCIR/PAUSAR (7) para activar la búsqueda automática de emisoras. El altavoz buscará todas las frecuencias de radio y las guardará.
3. Cuando finalice la búsqueda, pulse ANTERIOR (10) o SIGUIENTE (8) para cambiar de emisora de radio.

Microphone :

1. Inserte el micrófono en la ranura (1 o 2).
2. Cante al micrófono para escucharse.
3. Ajuste el volumen con la rueda VOLUME (11) para conseguir el mejor resultado.

Control de volumen y eco :

1. Suba y baje el volumen girando la rueda VOLUME (11). Si desea ajustar el sonido al máximo, suba el volumen del teléfono inteligente, la tableta o el ordenador además del volumen del altavoz.
2. Pulse ECHO (12) y luego suba y baje el nivel del eco con el cursor VOLUME (11).

Conectar 2 altavoces potenciador juntos :

1. En modo Bluetooth, pulse dos veces el botón PAUSAR (7) de cualquier altavoz para iniciar la vinculación automática.
2. Se escuchará un sonido al cabo de unos segundos indicando que se han vinculado correctamente.
3. Active el Bluetooth de su teléfono inteligente, tableta u ordenador.
4. Al cabo de unos segundos, aparecerá «R-Music LIGHTBOX» en la pantalla. Selecciónelo para confirmar la vinculación. Un altavoz funcionará como canal izquierdo y el otro funcionará como canal derecho.
5. Mantenga pulsado el botón M para desparejar los altavoces.

Reiniciar el altavoz

Con una aguja, pulse el botón de inicio situado en la esquina superior derecha dentro del puerto de entrada AUX. El altavoz se ha restablecido.

