

GRAEF.



DE Bedienungsanleitung
EN Operating Instructions
FR Instructions d'utilisation
NL Gebruiksaanwijzing
IT Manuale operativo
ES Manual de instrucciones

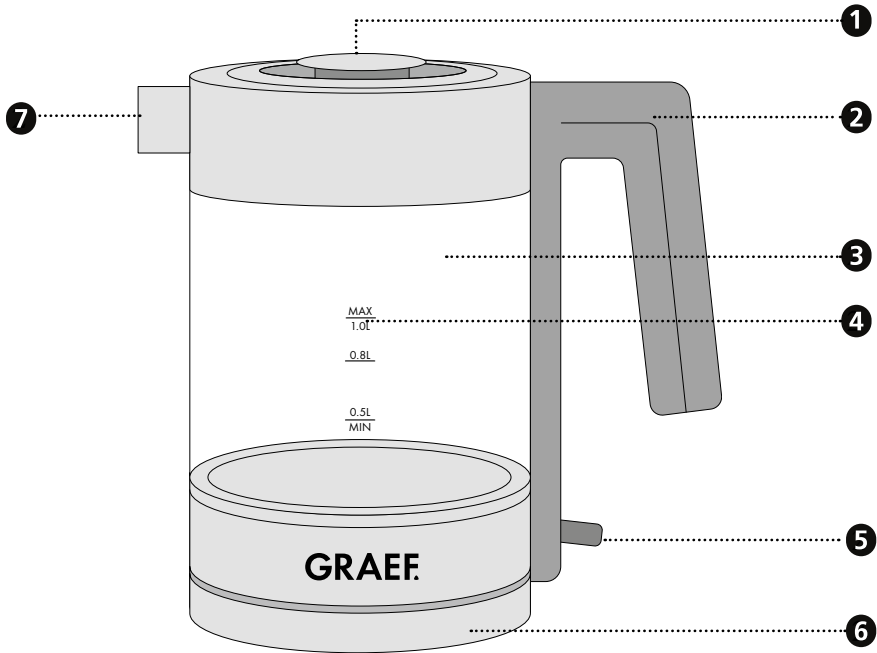
DK Betjeningsvejledning
SE Bruksanvisning
NO Bruksanvisning
PL Instrukcja obsługi
HU Használati útmutató
UKR Інструкція з експлуатації



WK300

Produktbeschreibung	4
Vorwort	5
Informationen zu dieser Bedienungsanleitung	5
Warnhinweise	5
Allgemeine Sicherheitshinweise	6
Gefahr durch elektrischen Strom	8
Bestimmungsgemäße Verwendung	8
Haftungsbeschränkung	9
Kundendienst	9
Auspacken	10
 Entsorgung der Verpackung	10
 Entsorgung des Geräts	10
Anforderungen an den Aufstellort	10
Elektrischer Anschluss	11
Vor dem Erstgebrauch	11
Inbetriebnahme	11
Trockengeh- und Überhitzungsschutz	12
Lift-Off Abschaltung	12
Reinigung außen	12
Entnahme des Edelstahlkalkfilters	12
Entkalken / Reinigung innen	12
2 Jahre Gewährleistung	13

PRODUKTBESCHREIBUNG



1 Abnehmbarer Deckel

2 Haltegriff

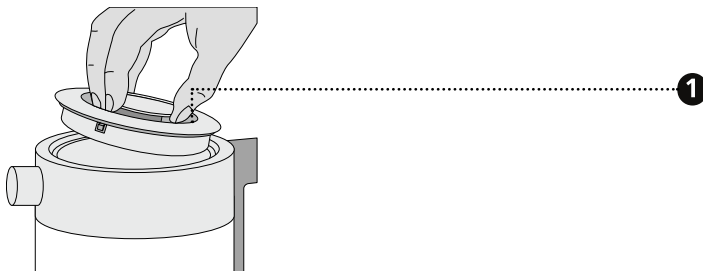
3 Glaskörper aus DURAN® Glas

4 Füllmengenmarkierung

5 Ein-/Ausschalter

6 Basisstation mit Kabelaufwicklung

7 Ausguß mit Edelstahlkalkfilter



VORWORT

Sehr geehrte Kundin, sehr geehrter Kunde,

mit dem Kauf dieses Wasserkochers haben Sie eine gute Wahl getroffen. Sie haben ein anerkanntes Qualitätsprodukt erworben.

Wir danken Ihnen für Ihren Kauf und wünschen Ihnen viel Freude mit Ihrem neuen Graef Wasserkocher.

INFORMATIONEN ZU DIESER BEDIENUNGSANLEITUNG

Diese Bedienungsanleitung ist Bestandteil des Wasserkochers (nachfolgend als Gerät bezeichnet) und gibt Ihnen wichtige Hinweise für die Inbetriebnahme, die Sicherheit, den bestimmungsgemäßen Gebrauch und die Pflege des Geräts.

Die Bedienungsanleitung muss ständig am Gerät verfügbar sein. Sie ist von jeder Person zu lesen und anzuwenden, die im Hinblick darauf mit der:

- Inbetriebnahme,
- Bedienung,
- Störungsbehebung und/oder
- Reinigung

beauftragt ist.

Bewahren Sie diese Bedienungsanleitung auf und geben Sie sie mit dem Gerät an den Nachbesitzer weiter.

Diese Bedienungsanleitung kann nicht jeden denkbaren Aspekt berücksichtigen. Für weitere Informationen oder bei Problemen, die in dieser Anleitung nicht oder nicht ausführlich genug behandelt werden, wenden Sie sich bitte an den Graef-Kundendienst oder an Ihren Fachhandel.

WARNHINWEISE

In der vorliegenden Bedienungsanleitung werden folgende Warnhinweise und Signalwörter verwendet:

WARNUNG

Dies weist auf eine möglicherweise gefährliche Situation hin. Die Nichtbeachtung des Hinweises kann zu schweren Verletzungen oder sogar zum Tode führen.

VORSICHT

Dies weist auf eine möglicherweise gefährliche Situation hin. Bei Nichtbeachtung des Hinweises können Sachschäden entstehen.

WICHTIG!

Dies weist auf Anwendungstipps und andere besonders wichtige Informationen hin!

ALLGEMEINE SICHERHEITSHINWEISE

Dieses Gerät entspricht den vorgeschriebenen Sicherheitsbestimmungen. Ein unsachgemäßer Gebrauch kann jedoch zu Personen- und Sachschäden führen.

Beachten Sie für einen sicheren Umgang mit dem Gerät die folgenden Sicherheitshinweise:

- Kontrollieren Sie das Gerät vor der Verwendung auf äußere sichtbare Schäden am Gehäuse, dem Anschlusskabel und -stecker. Nehmen Sie ein beschädigtes Gerät nicht in Betrieb.
- Reparaturen dürfen nur von einem Fachmann oder vom Graef-Kundendienst ausgeführt werden. Durch unsachgemäße Reparaturen können erhebliche Gefahren für den Benutzer entstehen. Zudem erlischt der Garantieanspruch.
- Defekte Bauteile dürfen nur gegen Original-Ersatzteile ausgetauscht werden. Nur bei diesen Teilen ist gewährleistet, dass sie die Sicherheitsanforderungen erfüllen.
- Dieses Gerät kann auch von Kindern ab 8 Jahren benutzt werden sowie von Personen mit reduzierten physischen, sensorischen oder mentalen Fähigkeiten oder mit Mangel an Erfahrung und/oder Wissen, wenn sie beaufsichtigt werden oder in den sicheren Gebrauch des Geräts unterrichtet wurden und die sich aus ihm ergebenden Gefahren verstanden haben. Reinigung und Benutzerwartung dürfen nicht von Kindern durchgeführt werden, es sei denn, sie sind 8 Jahre oder älter und werden beaufsichtigt.
- Das Gerät und seine Anschlussleitung sind von Kindern unter 8 Jahren fernzuhalten.
- Kinder sollten beaufsichtigt werden, um sicherzustellen, dass sie nicht mit dem Gerät spielen.
- Das Gerät ist nicht dazu bestimmt, mit einer externen Zeitschaltuhr oder einer separaten Fernsteuerung verwendet zu werden.
- Die Zuleitung immer am Anschlussstecker aus der Steckdose ziehen, nicht am Anschlusskabel.
- Benutzen Sie das Gerät nicht, wenn die Anschlussleitung oder der Ste-

cker beschädigt ist.

- Verhindern Sie, dass Flüssigkeiten auf den Stecker geraten.
- Ist die Anschlussleitung beschädigt, darf sie, um Gefährdungen zu vermeiden, nur durch den Hersteller, seinem Kundendienst oder einer ähnlich qualifizierten Person ersetzt werden.
- Öffnen Sie auf keinen Fall das Gehäuse des Geräts. Werden spannungsführende Anschlüsse berührt und der elektrische und mechanische Aufbau verändert, besteht Stromschlaggefahr.
- Niemals unter Spannung stehende Teile berühren. Diese können einen elektrischen Schlag verursachen oder sogar zum Tode führen.
- Vergleichen Sie vor dem Anschließen des Geräts die Anschlussdaten (Spannung und Frequenz) auf dem Typenschild mit denen Ihres Elektronetzes. Diese Daten müssen übereinstimmen, damit keine Schäden am Gerät auftreten.
- Achten Sie darauf, dass das Stromkabel sicher verlegt ist. Durch ein Hängenbleiben am Kabel kann das Gerät von der Arbeitsfläche herunterfallen.
- Verpackungsmaterialien dürfen nicht zum Spielen verwendet werden. Es besteht Erstickungsgefahr.
- Benutzen Sie das Gerät niemals in der Nähe einer Wärmequelle.
- Benutzen Sie das Gerät niemals im Freien und bewahren Sie es an einem trockenen Ort auf.
- Der Stecker muss beim Einfüllen von Wasser, nach jedem Gebrauch sowie vor jeder Reinigung aus der Steckdose entfernt werden.
- Gießen Sie keine Flüssigkeit auf den Kontakt der Basisstation.
- Befüllen Sie den Wasserkocher nicht über die maximale Füllmengenmarkierung mit Wasser. Ein mögliches Übersprudeln des Wassers kann zu Verletzungen führen.
- Vermeiden Sie Berührungen mit der Außenwand des Gerätes, diese kann heiß werden.
- Vorsicht das Gerät wird heiß. Verbrühungsgefahr durch austretendem Dampf und Restwärme. Auch nach dem Ausschalten des Gerätes bleiben berührbare Oberflächen noch einige Zeit heiß.

- Das Gerät nicht unter empfindlichen Möbeln betreiben, beim Kochen austretender Dampf könnte diese beschädigen.
- Fassen Sie das Gerät nur am Haltegriff an.
- Achten Sie darauf, dass sich immer genügend Wasser im Gerät befindet (minimum 0,5 Liter), um ein Trockenkochen zu vermeiden.
- Achten Sie darauf, dass das Gerät nur in Verbindung mit der mitgelieferten Basisstation verwendet wird. Verwenden Sie die Basisstation niemals für andere Zwecke.
- Schalten Sie das Gerät erst ein, nachdem Sie Wasser eingefüllt haben. Verwenden Sie nur kaltes Wasser.
- Benutzen Sie keine aggressiven oder scheuernden Reinigungsmittel und keine Lösungsmittel.
- Kratzen Sie hartnäckige Verschmutzungen nicht mit harten Gegenständen ab.
- Reinigen Sie das Gerät und die Basisstation niemals unter fließendem Wasser oder tauchen Sie diese auch niemals in Wasser ein.

GEFAHR DURCH ELEKTRISCHEN STROM

WARNUNG

Beim Kontakt mit unter Spannung stehenden Leitungen oder Bauteilen besteht Lebensgefahr! Beachten Sie die folgenden Sicherheitshinweise, um eine Gefährdung durch elektrischen Strom zu vermeiden:

- Benutzen Sie das Gerät nicht, wenn die Anschlussleitung oder der Stecker beschädigt ist.
- Lassen Sie in diesem Fall vor der Weiterbenutzung des Geräts durch den Graef-Kundendienst oder eine autorisierte Fachkraft eine neue Anschlussleitung installieren.
- Öffnen Sie auf keinen Fall das Gehäuse des Geräts. Werden spannungsführende Anschlüsse berührt und der elektrische und mechanische Aufbau verändert, besteht Stromschlaggefahr.
- Niemals unter Spannung stehende Teile berühren. Diese können einen elektrischen Schlag verursachen oder sogar zum Tode führen.

BESTIMMUNGSGEMÄSSE VERWENDUNG

Dieses Gerät ist nicht für den gewerblichen Gebrauch bestimmt. Benutzen Sie das Gerät ausschließlich zum Aufkochen von Wasser.

Dieses Gerät ist für den Gebrauch im Haushalt und ähnlichen Bereichen bestimmt, wie beispielsweise:

- In Mitarbeiterküchen für Läden und Büros
- In landwirtschaftlichen Anwesen
- Von Gästen in Hotels, Motels und anderen Wohneinrichtungen
- In Frühstückspensionen

DE

EN

FR

NL

IT

ES

DK

SE

NO

PL

HU

UKR

WICHTIG!

Gebrauch nur in haushaltsähnlichen Bereichen!

Eine andere oder darüber hinausgehende Benutzung gilt als nicht bestimmungsgemäß.

VORSICHT

Von dem Gerät können bei nicht bestimmungsgemäßer Verwendung Gefahren ausgehen.

- Das Gerät ausschließlich bestimmungsgemäß verwenden.
- Die in dieser Bedienungsanleitung beschriebenen Vorgehensweisen einhalten.

Ansprüche jeglicher Art wegen Schäden aus nicht bestimmungsgemäßer Verwendung sind ausgeschlossen.

Das Risiko trägt allein der Betreiber.

HAFTUNGSBESCHRÄNKUNG

Alle in dieser Bedienungsanleitung enthaltenen technischen Informationen, Daten und Hinweise für die Installation, den Betrieb und die Pflege entsprechen dem letzten Stand bei Drucklegung und erfolgen unter Berücksichtigung unserer bisherigen Erfahrungen und Erkenntnisse nach bestem Wissen.

Aus den Angaben, Abbildungen und Beschreibungen in dieser Anleitung können keine Ansprüche hergeleitet werden.

Der Hersteller übernimmt keine Haftung für Schäden aufgrund von:

- Nichtbeachtung der Anleitung
- Nicht bestimmungsgemäßer Verwendung
- Unsachgemäßen Reparaturen
- Technischen Veränderungen
- Verwendung nicht zugelassener Ersatzteile

Übersetzungen werden nach bestem Wissen erstellt. Wir übernehmen keine Haftung für Übersetzungsfehler. Verbindlich bleibt allein der ursprüngliche deutsche Text.

KUNDENDIENST

Sollte es vorkommen, dass Ihr Graef-Gerät einen Schaden hat, wenden Sie sich bitte an Ihren Fachhändler oder an den Graef-Kundendienst unter 02932- 9703677 oder schreiben Sie uns eine E-Mail an service@graef.de.

WICHTIG!

Heben Sie die Original-Verpackung während der Garantiezeit des Geräts auf, um das Gerät im Garantiefall ordnungsgemäß verpacken und transportieren zu können.

AUSPACKEN

Beim Auspacken des Geräts gehen Sie wie folgt vor:

- Entnehmen Sie das Gerät aus dem Karton.
- Entfernen Sie alle Verpackungsteile.
- Entfernen Sie eventuelle Aufkleber am Gerät. Nicht das Typenschild entfernen!



ENTSORGUNG DER VERPACKUNG

Die Verpackung schützt das Gerät vor Transportschäden. Die Verpackungsmaterialien sind nach Umweltverträglichkeit und entsorgungstechnischen Gesichtspunkten ausgewählt und deshalb recycelbar.

Die Rückführung der Verpackung in den Materialkreislauf spart Rohstoffe und verringert das Abfallaufkommen. Entsorgen Sie nicht mehr benötigte Verpackungsmaterialien an den Sammelstellen für das Verwertungssystem »Grüner Punkt«.



ENTSORGUNG DES GERÄTS

Dieses Produkt darf am Ende seiner Lebensdauer nicht über den normalen Hausmüll entsorgt werden. Das Symbol auf dem Produkt und in der Gebrauchsanleitung weist darauf hin. Die Werkstoffe sind gemäß Ihrer Kennzeichnung wiederverwertbar. Mit der Wiederverwendung, der stofflichen Verwertung oder anderen Formen der Verwertung von Altgeräten, leisten Sie einen wichtigen Beitrag zum Schutz unserer Umwelt. Bitte fragen Sie bei Ihrer Gemeindeverwaltung nach der zuständigen Entsorgungsstelle.

ANFORDERUNGEN AN DEN AUFSTELLORT

Für einen sicheren und fehlerfreien Betrieb des Geräts muss der Aufstellort folgende Voraussetzungen erfüllen:

- Das Gerät muss auf einer festen, ebenen, waagerechten und rutschfesten Unterlage mit ausreichender Tragkraft aufgestellt werden.
- Achten Sie darauf, dass das Gerät nicht umfallen kann.
- Wählen Sie den Aufstellort so, dass Kinder die Zuleitung des Geräts nicht berühren können.
- Stellen Sie das Gerät nicht auf heiße Oberflächen wie z. B. Herdplatten oder in der Nähe davon auf.
- Benutzen Sie das Gerät niemals im Freien und bewahren Sie dieses an einem trockenen Ort auf.
- Das Gerät ist nicht für den Einbau in einen Wand- oder einen Einbauschrank gedacht.
- Stellen Sie das Gerät nicht in einer heißen, nassen oder feuchten Umgebung auf.

- Die Steckdose muss leicht zugänglich sein, sodass der Stecker notfalls leicht abgezogen werden kann.

ELEKTRISCHER ANSCHLUSS

Für einen sicheren und fehlerfreien Betrieb des Geräts sind beim elektrischen Anschluss folgende Hinweise zu beachten:

- Vergleichen Sie vor dem Anschließen die Anschlussdaten (Spannung und Frequenz) auf dem Typenschild mit denen Ihres Stromnetzes. Diese Daten müssen übereinstimmen, damit keine Schäden am Gerät auftreten. Fragen Sie bei Unsicherheiten eine Elektrofachkraft.
- Die Steckdose muss mindestens über einen 10 A Sicherungsschutzschalter abgesichert sein.
- Vergewissern Sie sich, dass das Stromkabel unbeschädigt ist und nicht über heiße Flächen oder scharfe Kanten verlegt wird.
- Das Anschlusskabel darf nicht straff gespannt sein.
- Die elektrische Sicherheit des Geräts ist nur dann gewährleistet, wenn es an ein vorschriftsmäßig installiertes Schutzleitersystem angeschlossen wird. Der Betrieb an einer Steckdose ohne Schutzleiter ist verboten. Lassen Sie bei Unsicherheiten die Hausinstallation durch eine Elektrofachkraft überprüfen. Der Hersteller übernimmt keine Verantwortung für Schäden, die durch einen fehlenden oder unterbrochenen Schutzleiter verursacht werden.

VOR DEM ERSTGEBRAUCH

Dieses Gerät bringt Wasser innerhalb weniger Minuten zum Kochen.

Befüllen Sie das Gerät mit klarem, kaltem Wasser und kochen dieses auf, um das Gerät zu reinigen. Gießen Sie das aufgekochte Wasser aus.

INBETRIEBNAHME

- Nehmen Sie die Basisstation und wickeln Sie die Zuleitung soweit wie möglich ab. Die nicht benötigte Länge der Zuleitung kann am Boden der Basisstation aufgewickelt werden.
- Stecken Sie den Stecker in die Steckdose.
- Nehmen Sie den Deckel ab.
- Befüllen Sie den Wasserkocher mit der gewünschten Wassermenge. Überschreiten Sie nicht die maximale Füllmengenmarkierung. Das Wasser würde übersprudeln.
- Setzen Sie den Deckel wieder auf. Achten Sie darauf, dass dieser hörbar einrastet.
- Stellen Sie den Wasserkocher auf die Basisstation und schalten Sie das Gerät ein. Die Kontrolllampe leuchtet blau.

WICHTIG!

Achten Sie darauf, dass Sie die maximale Füllmengenmarkierung nicht überschreiten. Befüllen Sie das Gerät so, dass sich der Wasserpegel zwischen der minimalen und maximalen Füllmengenmarkierung befindet. Durch übersprudelndes Wasser kann es zu Verbrennungen / Verbrühungen kommen.

- Sobald der Kochvorgang beendet ist, schaltet sich das Gerät automatisch ab. Die Kontrolllampe erlischt.

- Gießen Sie das Wasser langsam in eine Tasse oder einen ähnliches Gefäß.
- Stellen Sie das Gerät zurück auf die Basisstation.

WICHTIG!

Falls gewünscht, können Sie das Wasser durch erneutes drücken des Ein-Ausschalters noch einmal aufkochen. Warten Sie damit ca. 30 Sek., nachdem sich das Gerät automatisch ausgeschaltet hat.

TROCKENGEH- UND ÜBERHITZUNGSSCHUTZ

Dieses Gerät ist mit einem Trockengeh- und Überhitzungsschutz ausgestattet. Sollte es einmal vorkommen, dass Sie das Gerät ohne Wasser oder mit zu wenig Wasser betrieben haben, schaltet sich das Gerät aus. Warten Sie einen kurzen Moment bis sich das Gerät abgekühlt hat. Befüllen Sie das Gerät mit Wasser und fahren Sie wie gewohnt fort.

LIFT-OFF ABSCHALTUNG

Sollten Sie das Gerät während des Kochvorgangs von der Basisstation abnehmen, schaltet sich das Gerät selbstständig aus. Dies ist die sogenannte Lift-Off Abschaltung.

REINIGUNG AUSSEN

Ziehen Sie den Netzstecker aus der Steckdose und lassen Sie das Gerät abkühlen. Reinigen Sie die Außenflächen des Gerätes mit einem weichen, angefeuchteten Tuch. Bei starker Verschmutzung kann ein mildes Reinigungsmittel verwendet werden.

Reinigen Sie das Gerät und die Basisstation niemals unter fließendem Wasser oder tauchen Sie diese auch niemals in Wasser ein.

ENTNAHME DES EDELSTAHLKALKFILTERS

Der herausnehmbare Edelstahlkalkfilter verhindert, dass Kalkablagerungen und Schmutzpartikel aus dem Wasser ausgegossen werden. Zur einfachen Reinigung können Sie den Edelstahlkalkfilter entfernen.

- Entnehmen Sie den Filter im erkalteten Zustand des Wasserkochers.
- Drücken Sie den Filter von vorne durch den Ausguss nach innen und ziehen Sie ihn nach hinten heraus.
- Reinigen Sie den Kalkfilter unter fließendem Wasser.
- Zum Wiedereinsetzen drücken Sie den Kalkfilter von innen in den Ausguß.

ENTKALKEN / REINIGUNG INNEN

Abhängig von dem Härtegrad des Wassers in Ihrer Region, kommt es mit der Zeit zu Kalkablagerungen am Boden und an der Innenwand des Glasbehälters. Je härter das Wasser, desto schneller bilden sich Kalkablagerungen.

Entkalken Sie das Gerät regelmäßig, da zu viel Kalk die Leistung des Gerätes beeinträchtigen kann. Ein Defekt, der auf eine mangelnde Entkalkung zurückzuführen ist, fällt nicht unter die Gewährleistung.

Wenn Sie das Gerät regelmäßig entkalken, erhöht dies die Lebensdauer ihres Gerätes. Wir empfehlen zum Entkalken die Graef Entkalkungstabletten, diese sind auf unsere Geräte abgestimmt. Sie erhalten die Entkalkungstabletten in unserem Online-Shop über www.graef.de unter der Artikel-Nr. 145618. Des Weiteren treten durch das Wasser Verschmutzungen im Inneren des Behälters auf, diese können durch regelmäßiges Entkalken mit entfernt werden.

Vorgang:

- Befüllen Sie das Gerät bis zur maximalen Füllmengenmarkierung mit Wasser.
- Legen Sie die Entkalkungstablette ein, lassen Sie diese ca. 5 Minuten einwirken.
- Kochen Sie das Entkalkungsgemisch auf.
- Leeren Sie das Gerät und spülen dieses mit klarem Wasser mehrfach aus.

Für fehlende oder unzureichende Entkalkung übernehmen wir keine Haftung. In diesem Fall erlischt die Gewährleistung.

2 JAHRE GEWÄHRLEISTUNG

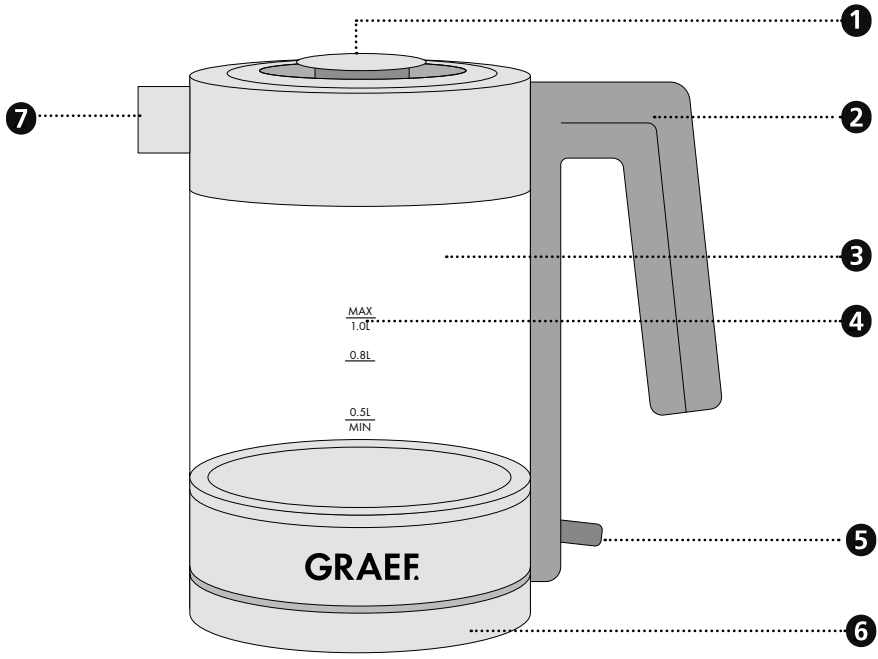
Für dieses Produkt übernehmen wir beginnend vom Verkaufsdatum 24 Monate Herstellergewährleistung für Mängel, die auf Fertigungs- und Werkstofffehler zurückzuführen sind. Ihre gesetzlichen Gewährleistungsansprüche nach § 437 ff. BGB bleiben von dieser Regelung unberührt. In der Gewährleistung nicht enthalten sind Schäden, die durch unsachgemäße Behandlung oder Einsatz entstanden sind sowie Mängel, welche die Funktion oder den Wert des Gerätes nur geringfügig beeinflussen. Darüber hinaus übernehmen wir für Schäden durch fehlende oder unzureichende Entkalkung und Pflege keine Haftung. In diesem Fall erlischt die Gewährleistung ebenfalls. Verwenden Sie ausschließlich die Graef Original-Entkalkungstabletten. Weitergehend sind Transportschäden, soweit wir dies nicht zu verantworten haben, vom Gewährleistungsanspruch ausgeschlossen. Für Schäden, die durch eine nicht von uns oder eine unserer Vertretungen durchgeführte Reparatur entstehen, ist ein Gewährleistungsanspruch ausgeschlossen. Bei berechtigten Reklamationen werden wir das mangelhafte Produkt nach unserer Wahl reparieren oder gegen ein mängelfreies Produkt austauschen.

CONTENT

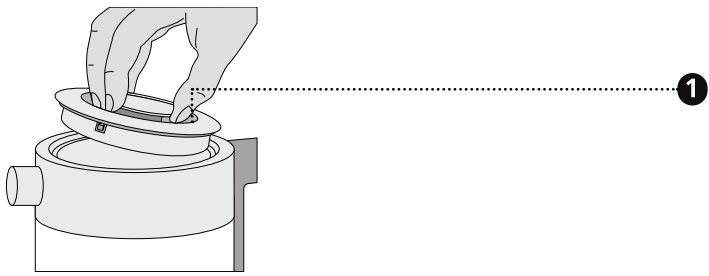
Product description.....	15
Preface.....	16
Information on these operating instructions.....	16
Warning messages.....	16
General safety instructions.....	17
Danger caused by electric current.....	19
Intended use.....	19
Limitation of liability.....	19
After-sales service.....	20
Unpacking.....	20
 Disposal of the packaging.....	20
 Disposal of the unit.....	20
Requirements on the installation location.....	20
Electrical connection.....	21
Prior to first use.....	21
Initial operation.....	21
Boil-dry and overheat protection.....	22
Lift-off shutdown.....	22
Cleaning outside.....	22
Removal of stainless steel anti-limescale filter.....	22
Decalcifying / inside cleaning.....	22
Two-year warranty.....	23

PRODUCT DESCRIPTION

- DE
- EN**
- FR
- NL
- IT
- ES
- DK
- SE
- NO
- PL
- HU
- UKR



- 1** Removable lid
- 2** Grab handle
- 3** Glass component made from DURAN® Glass
- 4** Fill-level marking
- 5** On / off switch
- 6** Base station with cable rewind
- 7** Spout with stainless steel anti-limescale filter



PREFACE

Dear Customer,

You have made a good choice by buying this electric kettle. You have purchased a recognised quality product.

Thank you very much for buying our product. We wish you a lot pleasure with your new Graef electric kettle.

INFORMATION ON THESE OPERATING INSTRUCTIONS

These operating instructions are part of the electric kettle (hereinafter referred to as unit) and provide important information on putting into operation, safety, intended use and the care of the unit.

The operating instructions shall have to be available at the unit at all times. The instructions have to be read and applied by every person who in view of:

- Initial operation,
- operation,
- fault correction and/or
- cleaning

are commissioned to deal with in.

Keep these operating instructions and pass them on to the next owner along with the unit.

These operating instructions cannot take into consideration every conceivable use. For further information or in case of problems which are not dealt with or not dealt with sufficiently in these instructions, please get in touch with Graef customer service or your specialist dealers.

WARNING MESSAGES

In these operating instructions, the following warning messages and signal words are used:

WARNING

This refers to a potentially dangerous situation. Failure to observe this warning may result in serious injury or even death.

CAUTION

This refers to a potentially dangerous situation. In case of non-observation of this warning message, material damage may occur.

IMPORTANT!

This refers to application tips and other especially important information!

GENERAL SAFETY INSTRUCTIONS

This unit is in conformity with the safety instructions mentioned hereinbefore. However, incorrect handling may lead to injury and damage.

For safe handling of this unit, please observe the following safety instructions:

- Before using the unit check for any external visible damage of the housing, the connection cable and plug. Do not operate a damaged unit.
- Repairs may be carried out only by an expert or by Graef after-sales service. Incorrect repairs may cause considerable hazards for the user. In addition, any claim under guarantee is forfeited.
- Defective parts must be replaced by original spare parts only. It is only with these parts that the safety requirements are met.
- This appliance can also be used by children from 8 years age as well as by persons with limited physical, sensory or mental ability or with a lack of experience and/or knowledge if they are supervised or have been trained in using the appliance and have understood the dangers which may result from it. Cleaning and user maintenance must not be carried out by children, unless they are 8 years or older and are supervised.
- The unit and its connection cable have to be clear of children who are younger than 8 years.
- Children should be supervised in order to make sure that they do not play with this unit.
- The unit is not intended to be used with an external timer or a separate remote control.
- Always disconnect the connection cable by using plug; do not pull the connecting cable.
- Do not use the unit if the mains cable or plug are damaged.
- Prevent that liquids get on the plug.
- If the connection cable is damaged, it may only be replaced by the manufacturer, the manufacturer's customer service or a similarly qualified person, in order to avoid potential dangers.
- Do not open the housing under any circumstances. When touching live

DE

EN

FR

NL

IT

ES

DK

SE

NO

PL

HU

UKR

connections and if the electric and mechanical structure is changed, there is danger of electric shock.

- Never touch live parts. They may cause an electric shock or even may lead to death.
- Before connecting the unit, compare the connecting data (voltage and frequency) on the type plate with those of your energy network. These details must correspond so that no damage occurs to the unit.
- Check to see that the power cable has been safely laid. Due to getting caught on the cable, the unit might fall down from the work surface.
- Packaging materials must not be used for playing. There is a danger of suffocation.
- Never use the unit in the vicinity of a source of heat.
- Never use the appliance outdoors, and always keep it in a dry place.
- When filling in water, after every use as well as prior to every cleaning, the plug must be removed from the socket.
- Do not pour any liquid on the contact of the base station.
- Do not fill the electric kettle with water over the maximum mark. Potential effervescence can lead to injuries.
- Avoid touching the outer wall of the unit as this may become hot.
- Caution! The unit becomes hot. Risk of scalding by escaping steam and residual heat.
- Get hold of the unit at the grab handle only.
- Make sure there is always enough water in the unit (bottom should be covered) in order to prevent boiling dry.
- Make sure that the unit is used only in combination with the base station provided. Never use the base station for another purpose.
- Switch on the unit only after having filled in the water. Use cold tap water only.
- Do not use any aggressive or abrasive detergents and no solvents.
- Do not scratch off stubborn soiling with hard objects.
- Clean the unit and never hold the base station under running water and never immerse it into water.

DANGER CAUSED BY ELECTRIC CURRENT

WARNING

Mortal danger is caused by contact with energised cables or components!

Please observe the following safety instructions in order to prevent an exposure to electric current:

- Do not use the unit if the mains cable or plug are damaged.
- In this case, you should let the Graef Customer Service install a new connection cable before using the appliance again. This may be done also by an authorised specialist.
- Do not open the housing under any circumstances. When touching live connections and if the electric and mechanical structure is changed, there is danger of electric shock.
- Never touch live parts. They may cause an electric shock or even may lead to death.

INTENDED USE

This unit is not intended for commercial use. Use the unit exclusively to re-boil water.

This appliance is intended for domestic and similar use, such as:

- Staff kitchens in shops and office
- In agricultural estates
- By guests in hotels, motels and other living quarters
- In bed and breakfast boarding houses

IMPORTANT!

Use only for applications akin to households!

Another or any exceeding use shall not be considered intended.

CAUTION

The appliance can cause dangers, if is not used as intended.

- Use the unit exclusively as intended.
- Observe the procedures described in these operating instructions.

Claims of any kind caused by damage by unintended use shall be excluded.

The risk shall be borne sole by the operator.

LIMITATION OF LIABILITY

All technical information, data and notes on the installation, the operation and the care contained in these operating instructions correspond to the last status before printing, and are rendered under consideration of our previous experience and to the best of knowledge.

No claims may be derived from the particulars, illustrations and descriptions in these instructions.

The manufacturer shall not assume any liability for damage caused by:

- non-observation of the instructions
- unintended use
- incorrect repairs

DE

EN

FR

NL

IT

ES

DK

SE

NO

PL

HU

UKR

- technical modifications
- use of unapproved spare parts

Translations shall be carried out to the best of knowledge. We shall not assume any liability for translation mistakes. The original German text only shall be binding.

AFTER-SALES SERVICE

If your Graef device is damaged, please contact your dealer or the Graef Customer Service at +49 (2932) 9703677 or write an e-mail to service@graef.de.

IMPORTANT!

If possible, keep the original packaging during the guarantee period of the unit in order to be able to pack the unit correctly in case of guarantee.

UNPACKING

When unpacking the unit, proceed as follows:

- Remove the unit from the box.
- Remove the packaging parts.
- Remove any stickers on the unit. Do not remove the type plate!



DISPOSAL OF THE PACKAGING

The packaging protects the unit against transport damage. The packaging materials are selected according to the environmental compatibility and disposal-related aspects and can therefore be recycled.

The return of packaging into the material cycle saves raw material and reduces the waste volume. Dispose of the packaging material no longer needed at collection points for the "Green Dot" recycling system (in Germany).



DISPOSAL OF THE UNIT

At the end of its service life, this product cannot be disposed of in normal domestic waste. The symbol on the product and in the operating instructions point out to this fact. Reuse the materials according to their marking. With the reuse, recycling or other forms of recycling of old equipment, you make an important contribution to the protection of our environment. Please ask your municipal administration for the disposal point.

REQUIREMENTS ON THE INSTALLATION LOCATION

For safe and fault free operation of the unit, the following requirements of the installation location have to be met:

- The unit has to be placed on a solid, flat, horizontal, and non-slipping surface with a sufficient weight-carrying capacity.
- Make sure that the unit cannot topple over.
- Choose the location in such a way that children cannot reach the supply line of the unit.
- Do not place the appliance on hot surfaces, such as hotplates, or near them.

- Never use the unit in the open, and store in a dry location.
- The unit is not designed for installation in a wall or a built-in cupboard.
- Do not set up the unit in a hot, wet or moist environment.
- The socket has to be easily accessible so that the power cable can be removed easily in case of emergency.

ELECTRICAL CONNECTION

For safe and fault-free operation of the unit, the following requirements have to be met during the electrical connection:

- Before connecting the unit, compare the connecting data (voltage and frequency) on the type plate with those of your energy network. These details must correspond so that no damage occurs to the unit. In case of uncertainty, contact a qualified electrician.
- The socket has to be protected at least by a 10 amps circuit breaker.
- Make sure that the power cable is not damaged and is not laid across hot surfaces or sharp edges.
- The connecting cable must not be stretched tightly.
- The electric safety of the unit is ensured only when it is connected to a socket with protective conductor installed correctly. Operation on a socket without protective conductor is forbidden. If in doubt, let the house installation check by a trained electrician. The manufacturer shall not assume responsibility for damage which has been caused by absent or interrupted protective conductor.

PRIOR TO FIRST USE

This unit brings water to the boil within a few minutes.

Fill the unit with clear cold water and re-boil it in order to clean the unit. Pour out the re-boiled water.

INITIAL OPERATION

- Take the base station and wind up the cable as far as possible.
- Insert the plug into the socket.
- Remove the lid.
- Fill the electric kettle with a maximum of 1 litre of water. Do not exceed the maximum fill-level marking. The water would bubble over when boiling.
- Place the lid back on.
- Place the electric kettle onto the base station and switch on the unit. The control light illuminates blue.

IMPORTANT!

Make sure that the maximum fill mark is not exceeded. Fill the unit so that the water level is between the minimum and the maximum fill-level marking. Burns / scalding may be caused by effervescent water.

- Once the brewing process is finished, the unit will automatically switch off. The control light

DE

EN

FR

NL

IT

ES

DK

SE

NO

PL

HU

UKR

goes out.

- Slowly pour the water into a cup or similar container.
- Put the unit back onto the base station.

IMPORTANT!

If requested, you can re-boil the water by pressing the on/off switch again. Wait with it approx. 30 seconds after the unit has automatically switched off.

BOIL-DRY AND OVERHEAT PROTECTION

This unit has been fitted with a dry-out and overheat protection. If it should happen that you operate the unit without water or with too little water, the unit will switch off. Wait for a short moment until the unit has cooled down. Fill the unit with water and continue as usual.

LIFT-OFF SHUTDOWN

Should you remove the unit from the base station during the boiling process, the unit will switch off itself. This is the so-called lift-off shutdown.

CLEANING OUTSIDE

Remove the plug from the socket and let the unit cool down. Use a soft and moist cloth to clean the outer surfaces of the unit. Use a mild detergent in case of heavy soiling.

Clean the unit and never hold the base station under running water and never immerse it into water.

REMOVAL OF STAINLESS STEEL ANTI-LIMESCALE FILTER

The removable stainless steel anti-limescale filter prevents that limescale and dirt particles are poured out along with the water. For simple cleaning, the stainless steel anti-limescale filter can be removed.

- Remove the filter when the electric kettle has cooled down.
- From the front, press the filter inwards through the spout and pull it out backwards.
- Clean the scale filter under running water.
- For placing, press the scale filter into the outlet from the inside.

DECALCIFYING / INSIDE CLEANING

Depending on the degree of hardness of the water in your region, lime deposits will develop at the bottom and on the inside wall of the Glass container from time to time. The harder the water, the faster lime deposits will develop.

Descal the unit in regular intervals, because too much scale can affect the performance of the unit. A defect which can be traced back to lacking descaling is not covered by warranty!

If you regularly decalcify the unit, this will increase the service life of your unit. For decalcifying, we recommend to use Graef descaling tablets which are matched to our units. The descaling tablets are available in our online shop www.graef.de under article No. 145618. Moreover,

water also causes soiling on the inside of the container, which can also be removed by regular descaling.

Process:

- Fill the unit with water up to the maximum fill-level marking.
- Insert the descaling tablet, allow the tablet approx. 5 minutes to dissolve.
- Re-boil the decalcifying mixture.
- Empty the unit, and rinse it several times with clear water.

We do not assume any liability for lack of or insufficient descaling. In this case, the warranty will become null and void.

TWO-YEAR WARRANTY

As from the date of purchase we assume manufacturer warranty of twenty-four months for defects which can be traced back to manufacturing and material defect. Your legal warranty claim in conformity with Section 437 et seq. of the German Civil Code (BGB) shall remain unaffected by this regulation. The guarantee does not cover any damage which is caused by incorrect handling or use as well as defects which only slightly influence the function or the value of the unit. We do not assume any liability for damage caused by lack of or insufficient descaling and maintenance. In this case, the warranty will also become null and void. Exclusively use Graef original descaling tablets. Moreover, transport damage provided we are not responsible shall be excluded from the claims under guarantee. Guarantee shall be ruled out for damage, the repair of which has not been carried out by us or one of our representations. In case of justified complaints, we shall repair the defective product or replace it by a product without defects at our discretion.

DE

EN

FR

NL

IT

ES

DK

SE



NO

PL

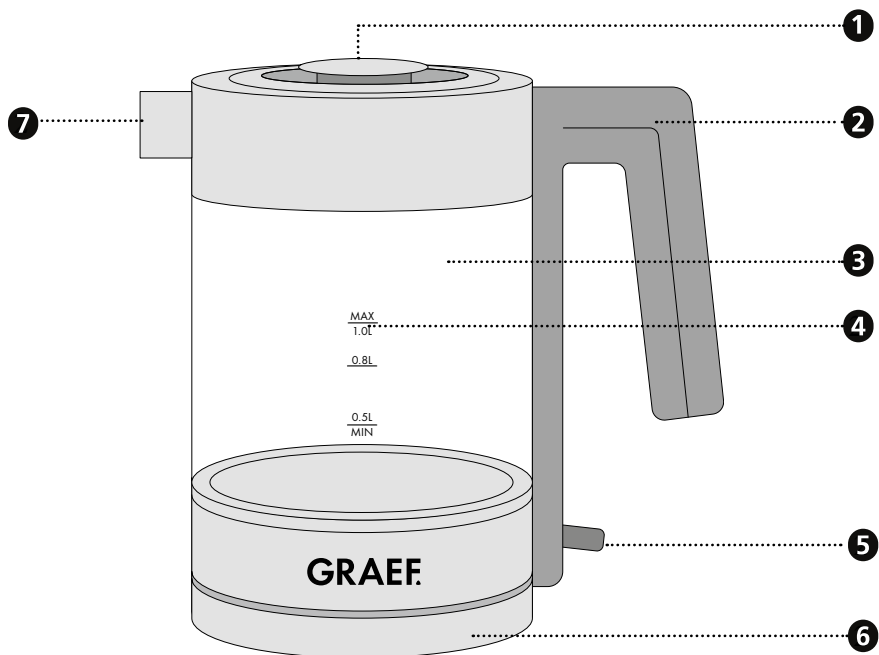
HU

UKR

TABLE DES MATIÈRES

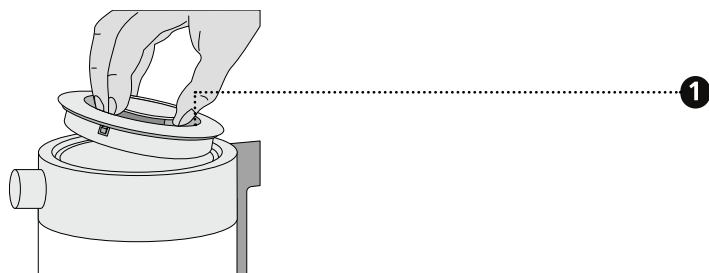
Description du produit.....	25
Avant-propos.....	26
Informations relatives à ce mode d'emploi.....	26
Avertissements.....	26
Indications générales sur la sécurité.....	27
Danger lié au courant électrique.....	29
Utilisation appropriée de la machine.....	29
Restriction de responsabilité.....	30
Service clientèle.....	30
Déballage.....	30
 Recyclage de l'emballage.....	31
 Élimination de l'appareil.....	31
Exigences sur le lieu de montage.....	31
Raccordement électrique.....	31
Avant la première utilisation.....	32
Mise en service.....	32
Protection contre la marche à vide et la surchauffe.....	32
Désactivation automatique.....	33
Nettoyage extérieur.....	33
Retirer le filtre à tartre en acier inoxydable.....	33
Détartrage/nettoyage intérieur.....	33
2 ans de garantie.....	33

DESCRIPTION DU PRODUIT



- 1** Couvercle amovible
- 2** Poignée
- 3** Corps en verre DURAN®
- 4** Marquage du niveau

- 5** Interrupteur marche/arrêt
- 6** Station de base avec enroulement du câble
- 7** Bec verseur avec filtre à tarte en acier inoxydable



DE

EN

FR

NL

IT

ES

DK

SE

NO

PL

HU

UKR

AVANT-PROPOS

Chère cliente, cher client,

Vous avez fait le bon choix en achetant cette bouilloire électrique. Vous avez acquis un produit de qualité éprouvé.

Nous vous remercions pour votre achat et nous vous souhaitons beaucoup de plaisir avec votre bouilloire électrique Graef.

INFORMATIONS RELATIVES À CE MODE D'EMPLOI

Le présent mode d'emploi fait partie intégrante de la bouilloire électrique (ci-après désigné par « appareil ») et vous donne des conseils importants relatifs à la mise en service, la sécurité, l'utilisation conforme et l'entretien de l'appareil.

Le mode d'emploi doit constamment être disponible à proximité de l'appareil. Il doit être lu et appliqué par chaque personne en charge de la :

- la mise en service ;
- l'utilisation ;
- la résolution de panne et/ou
- nettoyage

Conservez ce mode d'emploi et remettez-le avec l'appareil au propriétaire suivant.

Ce mode d'emploi ne peut pas prendre en considération chaque utilisation imaginable. Pour de plus amples informations ou en cas de problème, qui ne figurent pas dans ce mode d'emploi ou qui ne sont pas traités de manière suffisamment approfondie, veuillez vous adresser au service client de Graef ou à votre revendeur spécialisé.

AVERTISSEMENTS

Dans ce mode d'emploi, les avertissements et termes suivants sont utilisés :

DANGER

Désigne une situation potentiellement dangereuse. Le non-respect de cet avertissement peut entraîner des blessures graves ou la mort.

ATTENTION

Désigne une situation potentiellement dangereuse. En cas de non-respect de cet avertissement, des dommages matériels peuvent survenir.

IMPORTANT !

Désigne un conseil d'utilisation et d'autres informations particulièrement importantes !

INDICATIONS GÉNÉRALES SUR LA SÉCURITÉ

Cet appareil est conforme aux dispositions de sécurité prescrites. Une utilisation non-conforme peut néanmoins entraîner des dommages pour les personnes et les objets.

Pour une manipulation sûre de cet appareil, veuillez respecter les consignes de sécurité suivantes :

- Avant utilisation, veuillez contrôler l'absence de dommages extérieurs visibles sur le boîtier, le câble et la fiche d'alimentation. Ne faites pas fonctionner un appareil endommagé.
- Les réparations ne doivent être effectuées que par un technicien spécialisé ou le service clientèle de Graef. Les réparations non-conformes peuvent entraîner des dangers considérables pour l'utilisateur. En outre, elles annulent tous droits de garantie.
- Les pièces défectueuses ne doivent être remplacées que par des pièces de rechange originales. Seules ces pièces permettent de garantir les exigences en matière de sécurité.
- Cet appareil peut aussi bien être utilisé par des enfants à partir de 8 ans que par des personnes à capacité physiques, sensorielles ou mentales réduites ou ayant un manque d'expérience et/ou de savoir, lorsqu'ils sont surveillés ou qu'une utilisation sûre de l'appareil leur a été enseigné et qu'ils ont compris les dangers induits par l'appareil. Le nettoyage et l'entretien courant ne doivent pas être effectués par des enfants, sauf s'ils ont 8 ans ou plus et qu'ils sont surveillés.
- L'appareil et son câble de branchement doivent être maintenus éloignés des enfants de moins de 8 ans.
- Les enfants doivent rester sous surveillance, afin de s'assurer qu'ils ne jouent pas avec l'appareil.
- L'appareil n'est pas conçu pour être utilisé avec une minuterie externe ou une télécommande séparée.
- Débrancher le câble d'alimentation en tirant la fiche hors de la prise, sans tirer sur le câble.
- N'utilisez pas l'appareil si le câble de raccordement ou le connecteur sont endommagés.

DE

EN

FR

NL

IT

ES

DK

SE

NO

PL

HU

UKR

- Empêchez les fluides d'atteindre la fiche.
- Si le câble d'alimentation est endommagé, il peut être remplacé par son fabricant, le service client ou une personne de qualification équivalente pour éviter des mises en danger.
- N'ouvrez jamais le boîtier de l'appareil. Si des raccords conducteurs sont manipulés et que la structure mécanique et électrique est modifiée, il y a un risque d'électrocution.
- Ne jamais manipuler de pièces sous tension. Elles peuvent provoquer un choc électrique ou même entraîner la mort.
- Avant de brancher l'appareil, comparez les données de branchement (tension et fréquence) sur le panneau de type avec celles de votre réseau électrique. Ces données doivent correspondre, afin qu'aucun dommage ne survienne sur l'appareil.
- Veillez à ce que le cordon d'alimentation soit posé de manière sécurisée. L'appareil peut tomber de la surface de travail en cas d'accrochage au câble.
- Les matériaux d'emballage ne doivent pas être utilisés pour jouer. Risque d'étouffement.
- N'utilisez jamais l'appareil à proximité d'une source de chaleur.
- N'utilisez jamais l'appareil en plein air et conservez-le dans un endroit sec.
- Lors de chaque remplissage avec de l'eau, après chaque utilisation et chaque nettoyage, la fiche doit être retirée de la prise de courant.
- Ne versez pas de liquide sur le contact de la station de base.
- Ne dépassez pas le marquage de limite la plus haute de remplissage d'eau de la bouilloire. Un débordement potentiel de l'eau peut entraîner des blessures.
- Évitez de toucher la paroi extérieure de l'appareil, car elle peut devenir brûlante.
- Attention, l'appareil se réchauffe. Risque de brûlure par la vapeur et la chaleur résiduelle qui s'échappent.
- Saisissez l'appareil uniquement par la poignée.
- Veillez à ce qu'il ait toujours suffisamment d'eau dans l'appareil (le fond

doit être immergé) pour éviter un fonctionnement à vide.

- Veillez à ce que l'appareil soit utilisé uniquement avec la station de base fournie. N'utilisez jamais la station de base pour d'autres fonctions.
- Allumez l'appareil uniquement après l'avoir rempli d'eau. N'utilisez que de l'eau froide.
- N'utilisez pas de produit de nettoyage agressif ou abrasifs et de solvants.
- Gratter les salissures incrustées avec un objet souple.
- Ne nettoyez jamais l'appareil ni la station de base sous un jet d'eau courante ou ne l'immergez jamais dans l'eau.

DANGER LIÉ AU COURANT ÉLECTRIQUE

⚠ DANGER

En cas de contact avec des câbles ou des composants sous tension, il y a danger de mort ! Observez les consignes de sécurité suivantes pour éviter une mise en danger par le courant électrique :

- N'utilisez pas l'appareil si le câble de raccordement ou le connecteur sont endommagés.
- Dans ce cas, faites installer un câble d'alimentation neuf par le service client Graef ou un professionnel autorisé avant de continuer à utiliser l'appareil.
- N'ouvrez jamais le boîtier de l'appareil. Si des raccords conducteurs sont manipulés et que la structure mécanique et électrique est modifiée, il y a un risque d'électrocution.
- Ne jamais manipuler de pièces sous tension. Elles peuvent provoquer un choc électrique ou même entraîner la mort.

UTILISATION APPROPRIÉE DE LA MACHINE

Cet appareil n'est pas conçu pour une utilisation industrielle. Utilisez l'appareil exclusivement pour faire bouillir de l'eau.

Cet appareil est conçu pour l'utilisation domestique et similaire, tels que, par exemple :

- Dans les cuisines des employés dans des magasins et des bureaux ;
- Dans les exploitations agricoles ;
- Dans les maisons d'hôtes, les hôtels, motels et autres structures de logement ;
- Dans les pensions petit-déjeuner

IMPORTANT !

Utilisation uniquement à usage domestique !

Toute autre utilisation ou utilisation divergente est considérée comme non-conforme.

ATTENTION

Des dangers peuvent émaner de l'appareil en cas d'utilisation non-conforme.

- Utiliser l'appareil exclusivement de manière conforme.
- Respecter les procédures décrites dans le présent mode d'emploi.

Tout type de responsabilité due à des dommages provoqués par une utilisation non-conforme est exclu.

L'utilisateur porte l'entière responsabilité de ces risques.

RESTRICTION DE RESPONSABILITÉ

Toutes les informations contenues dans le présent mode d'emploi, les dates et les recommandations d'installation, d'exploitation et d'entretien correspondent au niveau le plus avancé de la technique au moment de l'impression et sont effectuées en prenant en compte notre expérience et nos connaissances les meilleures jusqu'à présent.

Aucune responsabilité ne peut être dérivée des données, des illustrations et descriptions qui sont contenues dans ce manuel.

Le fabricant décline toute responsabilité pour les dommages en raison :

- du non-respect du mode d'emploi
- d'une utilisation non-conforme
- des réparations non-conformes
- des modifications techniques
- l'emploi de pièces de rechange non-autorisées

Les traductions sont effectuées selon les meilleures connaissances. Nous déclinons toute responsabilité en cas d'erreur de traduction. Seul le texte d'origine en allemand est contraignant.

SERVICE CLIENTÈLE

Si votre appareil Graef devait être endommagé, veuillez contacter votre revendeur Graef ou le service clientèle Graef au 02932- 9703677 ou envoyez-nous un e-mail à service@graef.de.

IMPORTANT !

Conservez l'emballage original pendant la durée de la garantie de l'appareil, afin de pouvoir l'emballer correctement pour le transport en cas de réclamation de garantie.

DÉBALLAGE

Pour déballer l'appareil, procédez comme suit :

- Retirez l'appareil du carton.
- Enlevez les pièces d'emballage.
- Enlevez les bouts de bandes adhésives éventuels sur l'appareil. Ne pas retirer le panneau de type !



RECYCLAGE DE L'EMBALLAGE

L'emballage protège l'appareil contre les dommages liés au transport. Les matériaux d'emballage sont sélectionnés selon les points de vue des techniques de recyclage et de l'absence de pollution de l'environnement et sont recyclables.

La réintroduction de l'emballage dans le circuit des matériaux économise des matières premières et réduit la production de déchets. Jetez les matériaux d'emballage dont vous n'avez plus besoin dans les points de collecte pour le recyclage portant le label « Point Vert ».



ÉLIMINATION DE L'APPAREIL

À la fin de sa durée de vie, le produit ne doit pas être jeté parmi les déchets ménagés habituels. Le symbole sur le produit et dans le mode d'emploi en atteste. Les matériaux peuvent être réemployés conformément à leur caractérisation. Par le réemploi, l'utilisation des matériaux ou d'autres formes d'utilisation des appareils usagés, vous participez activement à la protection de notre environnement. Veuillez-vous adresser à votre municipalité pour connaître les points de collecte appropriés.

EXIGENCES SUR LE LIEU DE MONTAGE

Pour une utilisation sûre et sans erreur de l'appareil, le lieu de montage doit répondre aux exigences suivantes :

- L'appareil doit être disposé sur un support fixe, nivelé, horizontal, non dérapant et ayant une capacité de charge suffisante.
- Veillez à ce qu'il ne puisse pas tomber.
- Choisissez un emplacement d'installation de façon à ce que les enfants ne puissent pas toucher au câble d'alimentation de l'appareil.
- Ne posez pas l'appareil sur des surfaces chaudes telles que des plaques chauffantes ou à proximité.
- N'utilisez jamais l'appareil en plein air et conservez-le dans un endroit sec.
- L'appareil n'est pas conçu pour être encastré dans un mur ou dans un meuble.
- Ne mettez pas l'appareil dans un environnement chaud, humide ou mouillé.
- La prise doit être facilement accessible, de façon à ce que le câble électrique puisse être facilement retiré en cas d'urgence.

RACCORDEMENT ÉLECTRIQUE

Pour une utilisation sûre et sans défaut de l'appareil, le raccordement électrique doit répondre aux exigences suivantes :

- Avant de brancher l'appareil, comparez les données de branchement (tension et fréquence) sur le panneau de type avec celles de votre réseau électrique. Ces données doivent correspondre, afin qu'aucun dommage ne survienne sur l'appareil. En cas de doute, s'adresser à un électricien qualifié.
- La prise doit être protégée au minimum par un fusible 10A.

DE

EN

FR

NL

IT

ES

DK

SE

NO

PL

HU

UKR

- Assurez-vous que le câble électrique n'est pas endommagé et qu'il n'est pas posé sur des surfaces chaudes ou des arêtes coupantes.
- Le câble de branchement ne doit pas être tendu.
- La protection électrique de l'appareil est garantie uniquement lorsqu'il est branché à une prise avec un contact de protection conforme à la réglementation. Le fonctionnement depuis une prise sans contact de protection est interdit. En cas d'incertitude, faites contrôler l'installation domestique par un électricien qualifié. Le fabricant décline toute responsabilité pour les dommages entraînés par un contact de protection sectionné ou manquant.

AVANT LA PREMIÈRE UTILISATION

Cet appareil permet de faire bouillir de l'eau en quelques minutes.

Remplissez l'appareil d'eau froide pure et faites-la bouillir pour nettoyer l'appareil. Videz l'eau bouillie.

MISE EN SERVICE

- Prenez la station de base et enroulez le câble d'alimentation aussi loin que possible.
- Insérez la fiche dans la prise électrique.
- Retirez le couvercle.
- Remplissez la bouilloire avec 1 litre d'eau au maximum. Ne dépassez pas le marquage du niveau maximal. L'eau pourrait déborder.
- Remplacez le couvercle.
- Posez la bouilloire sur la station de base et allumez l'appareil. Le témoin de contrôle s'allume en bleu.

IMPORTANT !

Veillez à ne pas dépasser le marquage de remplissage maximal. Remplissez l'appareil de telle sorte que la limite d'eau soit située entre le trait le plus bas et le plus haut. Le débordement de l'eau peut entraîner des brûlures liquides.

- Dès que le processus d'ébullition est terminé, l'appareil s'éteint automatiquement. Le témoin de contrôle s'éteint.
- Versez lentement l'eau dans une tasse ou un récipient similaire.
- Reposez la bouilloire sur la station de base.

IMPORTANT !

Si vous le désirez, vous pouvez refaire bouillir l'eau en appuyant de nouveau sur le bouton de marche/arrêt. Il faut cependant attendre env. 30 s après que l'appareil se soit éteint automatiquement.

PROTECTION CONTRE LA MARCHÉ À VIDE ET LA SURCHAUFFE

Cet appareil est équipé d'une protection contre la marche à vide et la surchauffe. S'il devait arriver que l'appareil fonctionne sans eau ou avec trop peu d'eau, il s'éteint. Patientez un instant jusqu'à ce que l'appareil ait refroidi. Remplissez l'appareil d'eau et continuez comme d'habitude.

DÉSACTIVATION AUTOMATIQUE

Si vous retirez l'appareil de la station de base DURANt le processus d'ébullition, il s'éteint automatiquement. Il s'agit de la désactivation automatique.

NETTOYAGE EXTÉRIEUR

Retirez la fiche de la prise et laissez refroidir l'appareil. Nettoyez les surfaces extérieures de l'appareil avec un chiffon souple et humide. En cas d'encrassement fort, un produit nettoyant léger peut être employé.

Ne nettoyez jamais l'appareil ni la station de base sous un jet d'eau courante ou ne l'immergez jamais dans l'eau.

RETIRER LE FILTRE À TARTRE EN ACIER INOXYDABLE

Le filtre à tartre en acier inoxydable amovible empêche les dépôts de tartre et les particules de saleté de se déverser avec l'eau. Pour le nettoyer facilement, vous pouvez retirer le filtre à tartre.

- Retirer-le lorsque la bouilloire est à froid.
- Pressez le filtre par l'avant à travers le bec verseur vers l'intérieur et retirez-le par l'arrière.
- Nettoyez le filtre à l'eau courante.
- Pour le remettre en place, appuyez sur le filtre à tartre de l'intérieur dans le bec verseur.

DÉTARTRAGE/NETTOYAGE INTÉRIEUR

En fonction de la dureté de l'eau de votre région, des dépôts de tartre s'accumulent au fond et sur la paroi intérieure du récipient en verre. Plus l'eau est dure, plus les dépôts de tartre s'accumulent rapidement.

Détartrez l'appareil régulièrement, car les dépôts calcaires peuvent entraver la puissance de l'appareil. Un défaut provoqué par un détartrage insuffisant ne sera pas couvert par la garantie.

Si vous détartrez l'appareil régulièrement, sa durée de vie augmente. Pour le détartrage, nous recommandons les pastilles de détartrage de Graef adaptés à nos appareils. Vous pouvez en acheter sur notre boutique en ligne à l'adresse www.graef.de à l'article n° 145618. Par ailleurs, des salissures dues à l'eau surviennent à l'intérieur du récipient et peuvent être éliminées par un détartrage régulier.

Processus :

- Remplissez l'appareil avec de l'eau jusqu'au marquage du niveau maximal.
- Laissez agir la pastille de détartrage pendant env. 5 minutes.
- Faites bouillir le mélange de détartrage.
- Videz l'appareil et rincez-le plusieurs fois à l'eau claire.

Nous déclinons toute responsabilité en cas de détartrage insuffisant ou manquant. Dans ce cas, la garantie s'annule.

2 ANS DE GARANTIE

Nous fournissons une garantie fabricant pour ce produit, valable 24 mois à partir de la date

DE

EN

FR

NL

IT

ES

DK

SE

NO

PL

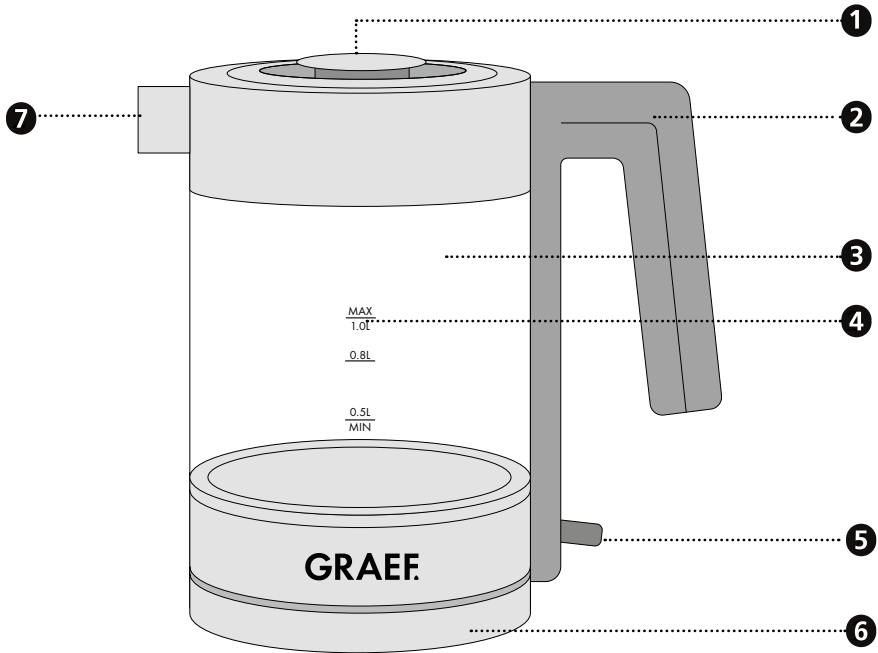
HU

UKR

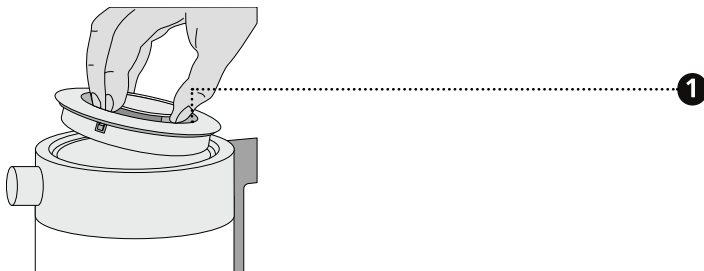
d'achat, pour les défauts imputables à la fabrication et aux matériaux. Vos droits de garantie légaux conformément au § 437 ff. BGB restent inchangés par cette règle. Les dommages entraînés par une utilisation ou un emploi non conforme ne sont pas couverts par la garantie, ainsi que les défauts qui influencent le fonctionnement et la valeur de l'appareil de manière minimale. En outre, nous déclinons toute responsabilité en cas d'entretien et de détartrage manquants ou insuffisants. Dans ce cas, la garantie s'annule aussi. Utilisez exclusivement les pastilles de détartrage de Graef. En outre, les dommages dus au transport sont exclus de la responsabilité de garantie, dans la mesure où ils ne nous sont pas imputables. Nous déclinons toute responsabilité de garantie pour les dommages entraînés par une réparation effectuée par un tiers ou par une de nos filiales. En cas de réclamation de droit, nous décidons soit de réparer, soit de remplacer le produit défectueux par un produit en bon état de fonctionnement.

Productbeschrijving	36
Voorwoord.....	37
Informatie bij deze gebruiksaanwijzing	37
Waarschuwingen	37
Algemene Veiligheidsaanwijzingen	38
Gevaar door elektrische stroom.....	40
Gebruik volgens de voorschriften.....	40
Beperking van de aansprakelijkheid.....	41
Klantendienst	41
Uitpakken	41
 Verwijdering van de verpakking.....	41
 Verwijdering van het apparaat	42
Eisen aan de opstelplaats	42
Elektrische aansluiting.....	42
Vóór de eerste ingebruikname	43
Ingebruikname	43
Beveiliging tegen drooglopen en oververhitting	43
Lift-off uitschakeling	43
Reiniging buiten	43
Ontnemen van edelstalen kalkfilter	44
Ontkalken / Reiniging binnen	44
2 jaar garantie.....	44

PRODUCTBESCHRIJVING



- 1** Afneembaar deksel
- 2** Greep
- 3** Glazen behuizing van DURAN® glas
- 4** Markering vulhoeveelheid
- 5** Aan-/uitschakelaar
- 6** Basisstation met snoerhaspel
- 7** Schenktoet met edelstalen kalkfilter



VOORWOORD

Geachte klant,

met de aankoop van deze waterkoker heeft u een goede keuze gemaakt. U hebt een erkend kwaliteitsproduct aangekocht.

Wij danken voor uw aankoop en wensen u veel plezier met uw nieuwe Graef waterkoker.

INFORMATIE BIJ DEZE GEBRUIKSAANWIJZING

Deze handleiding maakt een wezenlijk onderdeel uit van de waterkoker, (hierna apparaat genoemd) en geeft u belangrijke aanwijzingen voor ingebruikname, veiligheid, doelmatige toepassing en onderhoud van uw apparaat.

De handleiding moet altijd nabij het apparaat ter beschikking staan. Ze moet door iedere persoon worden gelezen en gebruikt, die met het oog hierop met:

- Ingebruikname,
- bediening,
- fouten verhelpen en/of
- reiniging

belast is.

Bewaar deze handleiding en geef ze met het apparaat aan de volgende eigenaar verder.

Deze handleiding kan geen rekening houden met elk denkbaar gebruik. Voor verdere informatie of bij problemen, welke in deze handleiding niet of onvoldoende gedetailleerd worden behandeld, kunt u contact opnemen met de Graef klantendienst of uw vakhandel.

WAARSCHUWINGEN

In de onderhavige handleiding worden de volgende waarschuwingen en signaalwoorden gebruikt:

WAARSCHUWING

Dit duidt een mogelijk gevaarlijke situatie aan. Veronachtzaming van de aanwijzingen kan tot ernstig lichamelijk letsel of zelfs tot de dood leiden.

VOORZICHTIG

Dit duidt een mogelijk gevaarlijke situatie aan. Veronachtzaming van de aanwijzingen kan tot materiële schade leiden.

BELANGRIJK!

Dit duidt gebruikstips en andere bijzonder belangrijke informatie aan!

DE

EN

FR

NL

IT

ES

DK

SE

NO

PL

HU

UKR

ALGEMENE VEILIGHEIDSAANWIJZINGEN

Dit apparaat voldoet aan de verplichte veiligheidsbepalingen. Maar ondeskundig gebruik kan tot persoonlijke letsels en materiële schade leiden. Let voor het veilig handhaven van het apparaat op de volgende veiligheidsaanwijzingen:

- Controleer het apparaat vóór de toepassing op externe zichtbare schade aan behuizing, snoer en stekker. Neem geen beschadigd apparaat in bedrijf.
- Reparaties mogen slechts worden uitgevoerd door een vakman of de Graef-klantendienst. Door ondeskundige reparatie kunnen aanmerkelijke gevaren ontstaan voor de gebruiker. Bovendien vervalt de garantieclaim.
- Defecte componenten mogen slechts worden vervangen met originele reserveonderdelen. Slechts voor deze onderdelen is gewaarborgd dat ze voldoen aan de veiligheidseisen.
- Dit apparaat kan ook door kinderen vanaf 8 jaar worden gebruikt als ook door personen met verminderde fysieke, sensorische of mentale vaardigheden of met gebrek aan ervaring en/of kennis, als ze onder toezicht staan of in het veilig gebruik van het apparaat geïnstrueerd werden en de eruit resulterende risico's hebben verstaan. Reiniging en onderhoud mogen niet door kinderen worden uitgevoerd, tenzij ze 8 jaar of ouder zijn en onder toezicht staan.
- Apparaat en aansluitsnoer moeten van kinderen jonger dan 8 jaar worden weggehouden.
- Kinderen dienen onder toezicht te staan om ervoor te zorgen dat zij niet met het apparaat spelen.
- Het apparaat is er niet voor bestemd met een externe tijd klok of een aparte afstandsbesturing te worden gebruikt.
- De netsnoer altijd aan de stekker uit de contactdoos trekken, niet aan de snoer.
- Gebruik het apparaat niet als het aansluitsnoer of de stekker beschadigd zijn.
- Voorkom dat vloeistoffen op de stekker terechtkomen.

- Indien het aansluitsnoer beschadigd is mag ze alleen door de fabrikant, zijn klantendienst of een dergelijk gekwalificeerde persoon worden vervangen, om risico's te voorkomen.
- Open in geen geval de behuizing van het apparaat. Worden er spanningleidende aansluitingen aangeraakt en de elektrische en mechanische structuur veranderd, bestaat er gevaar van stroomslag.
- Raak nooit aan onderdelen welke onder spanning zijn. Deze kunnen een elektrische slag veroorzaken of zelfs tot de dood leiden.
- Vergelijk vóór het aansluiten van het apparaat de aansluitgegevens (spanning en frequentie) op het typebordje met de gegevens van uw elektrisch net. Deze gegevens moeten overeenstemmen zodat er geen schade aan het apparaat optreedt.
- Let erop dat het netsnoer veilig ligt. Als het snoer verstrikt raakt kan het apparaat van het werkvlak vallen.
- Verpakkingsmaterialen mogen niet als speelgoed worden gebruikt. Er bestaat het gevaar van verstikken.
- Gebruik het apparaat nooit nabij een warmtebron.
- Gebruik het apparaat nooit buiten en bewaar het op een droge plaats.
- De stekker moet tijdens het vullen van water, na elk gebruik alsook voordat het wordt schoon gemaakt, uit het stopcontact worden verwijderd.
- Giet geen vloeistof op het contact van het basisstation.
- Vul de waterkoker niet met water boven de maximale vulhoeveelheid. Een eventueel overschuimen van water kan tot letsel leiden.
- Vermijd contact met de buitenzijde van het apparaat, die kan heet worden.
- Wees voorzichtig, het apparaat wordt heet. Risico van brandwonden door vrijkomende stoom en restwarmte.
- Pak het apparaat alleen aan de greep vast.
- Let erop dat er altijd voldoende water in het apparaat is (de bodem dient bedekt te zijn) om een droog koken te voorkomen.
- Let erop dat het apparaat alleen in combinatie met het bijgeleverde

DE

EN

FR

NL

IT

ES

DK

SE

NO

PL

HU

UKR

basisstation wordt gebruikt. Gebruik het basisstation nooit voor andere doelen.

- Schakel het apparaat pas in nadat u water heeft ingevuld. Gebruik alleen koud water.
- Gebruik geen agressieve of schurende reinigingsmiddelen en geen oplosmiddelen.
- Hardnekkige vervuiling niet met een hard voorwerp afkrabben.
- Maak het apparaat en het basisstation nooit schoon onder stromend water en dompel ze nooit onder water.

GEVAAR DOOR ELEKTRISCHE STROOM

⚠ WAARSCHUWING

Er bestaat levensgevaar als men in contact raakt met kabels of componenten die onder spanning staan!

Let op de volgende veiligheidsinstructies om een risico door elektrische stroom te voorkomen:

- Gebruik het apparaat niet als het aansluitsnoer of de stekker beschadigd zijn.
- Laat in dit geval alvorens het apparaat verder te gebruiken, door de Graef klantendienst of een geautoriseerde vakkracht een nieuw aansluit-snoer installeren.
- Open in geen geval de behuizing van het apparaat. Worden er spanningleidende aansluitingen aangeraakt en de elektrische en mechanische structuur veranderd, bestaat er gevaar van stroomslag.
- Raak nooit aan onderdelen welke onder spanning zijn. Deze kunnen een elektrische slag veroorzaken of zelfs tot de dood leiden.

GEBRUIK VOLGENS DE VOORSCHRIFTEN

Dit apparaat is niet voor industrieel gebruik bestemd. Gebruik het apparaat uitsluitend om water te koken.

Dit apparaat is bestemd voor het gebruik in huishouden en dergelijke bereiken, zoals bv.:

- In personeel keukens van winkels en kantoren
- In landgoederen
- Door gasten in hotels, motels en andere huisvestingen
- In ontbijtpensies

BELANGRIJK!

Alleen voor met huishoudelijk gebruik vergelijkbare doeleinden!

Elk ander of aanvullend gebruik geldt als niet doelmatig.

VOORZICHTIG

Een oneigenlijk en/of ander soort gebruik van het apparaat is gevaarlijk.

- Het apparaat uitsluitend doelmatig gebruiken.
- De in deze handleiding omschreven methoden naleven.

Eventuele schadeclaims voor oneigenlijk gebruik zijn uitgesloten.

Het risico heeft alleen de gebruiker.

BEPERKING VAN DE AANSPRAKELIJKHEID

Alle in deze handleiding verstrekte technische informatie, gegevens en aanwijzingen voor de installatie, de werking en het onderhoud voldoen aan de actuele stand bij het ter perse gaan en geschieden te goeder trouw met inachtneming van onze ervaringen en kennis uit het verleden. Van de gegevens, afbeeldingen en omschrijvingen in deze handleiding kunnen geen aanspraken worden ontleend.

De fabrikant aanvaardt geen aansprakelijkheid voor schade op grond van:

- het veronachtzamen van de handleiding
- oneigenlijk gebruik
- onvakkundige reparaties
- technische wijzigingen
- het gebruik van niet-toegestane reserveonderdelen.

Vertalingen zijn uitgevoerd naar beste weten. Wij aanvaarden geen aansprakelijkheid voor fouten in de vertaling. De oorspronkelijke Duitse tekst blijft echter verbindend.

KLANTENDIENST

Mocht het gebeuren, dat uw Graef-apparaat beschadigd is, dient u contact op te nemen met uw speciaalzaak of de Graef klantendienst 02932- 9703677 of schrijf ons een email aan service@graef.de.

BELANGRIJK!

Bewaar de originele verpakking tijdens de garantiетijd van het apparaat, om het apparaat krachtens een garantie goed te kunnen verpakken en vervoeren.

UITPAKKEN

Uitpakken van het apparaat dient als volgt te worden uitgevoerd:

- Neem het apparaat uit de kartonnen doos.
- Verwijder alle verpakkingsdelen.
- Verwijder eventuele etiketten aan het apparaat. Verwijder niet het typeplaatje!



VERWIJDERING VAN DE VERPAKKING

De verpakking beschermt het apparaat tegen transportschade. De verpakkingsmaterialen zijn geselecteerd op basis van milieuvriendelijke technieken en afvalverwerkingstechnieken en zijn

vandaar recyclebaar.

De recirculatie van verpakkingen in de materiaalkringloop bespaart grondstoffen en vermindert de hoeveelheid afval. Verwijder verpakkingsmaterialen die u niet meer nodig heeft op de verzamelplaatsen voor recycling.



VERWIJDERING VAN HET APPARAAT

Dit product mag aan het einde van zijn levensduur niet via het normale huishoudelijk afval worden verwijderd. Het symbool op het product en in de handleiding verwijst hierop. De werkstoffen zijn conform hun markeringen recyclebaar. Door hergebruik, recycling of andere vormen van terugwinning van afgedankte apparaten levert u een belangrijke bijdrage eraan ons milieu te beschermen. Vraag a.u.b. bij uw gemeentebestuur naar de bevoegde afvalverwerkingsplaats.

EISEN AAN DE OPSTELPLAATS

Voor een veilig en foutvrij bedrijf van het apparaat moet de opstelplaats voldoen aan de volgende vereisten:

- Het apparaat moet worden geplaatst op een stevige, vlakke, horizontale en slipvaste ondergrond met voldoende draagvermogen.
- Let erop dat het apparaat niet kan kiepen.
- Kies de opstelplaats zodanig dat kinderen het snoer van het apparaat niet kunnen aanraken.
- Plaats het apparaat niet op hete oppervlakken zoals bv. kookplaten of in de buurt ervan.
- Gebruik het apparaat nooit buiten en bewaar het op een droge plaats.
- Het apparaat is niet gepland voor de inbouw in een muur of een inbouwkast.
- Plaats het apparaat niet in een hete, natte of vochtige omgeving.
- De contactdoos moet makkelijk te bereiken zijn opdat de snoer desnoods snel kan worden uitgetrokken.

ELEKTRISCHE AANSLUITING

Voor een veilige en correcte werking van het apparaat moet er bij de elektrische aansluiting het volgende in acht worden genomen:

- Vergelijk vóór het aansluiten de aansluitgegevens (spanning en frequentie) op het typeplaatje met de gegevens van uw elektrisch net. Deze gegevens moeten overeenstemmen zodat er geen schade aan het apparaat optreedt. Vraag bij twijfel een gekwalificeerde electricien.
- De contactdoos moet minstens beveiligd zijn met een 10A veiligheidsschakelaar.
- Zorg ervoor dat het snoer niet beschadigd is en niet over hete vlakken of scherpe kanten wordt gelegd.
- Het snoer mag niet te strak zijn gespannen.
- De elektrische veiligheid is pas dan gewaarborgd als het aan een reglementair geïnstalleerde, geaarde veiligheidsstroomkring wordt aangesloten. Het gebruik aan een niet geaarde contactdoos is verboden. Laat bij onzekerheid de installatie door een electricien controleren. De fabrikant aanvaardt geen verantwoordelijkheid voor schade die door een ontbrekende of onderbroken aarding werd veroorzaakt.

VÓÓR DE EERSTE INGEBRUIKNAME

Dit apparaat brengt water binnen enkele minuten aan de kook.

Vul het apparaat met schoon, koud water en breng dit aan de kook om het apparaat te reinigen. Giet het gekookte water eruit.

INGEBRUIKNAME

- Neem het basisstation en wikkel de snoer zo ver mogelijk af.
- Steek de stekker in het stopcontact.
- Neem de deksel weg.
- Vul de waterkoker met maximaal 1 liter water. Overschrijd niet de markering van de maximale vulhoeveelheid. Het water zou overstromen.
- Plaats de deksel weer op.
- Plaats de waterkoker op het basisstation en schakel het apparaat in. Het controlelampje brandt blauw.

BELANGRIJK!

Let erop dat de markering voor de maximale vulhoeveelheid niet wordt overschreden. Vul het apparaat zodanig dat het waterniveau tussen de markeringen voor minimum en maximum vulhoeveelheid is. Door overschuimend water kunnen verbrandingen / brandwonden ontstaan.

- Zodra het kookproces is afgelopen, schakelt het apparaat automatisch uit. Het controlelampje gaat uit.
- Giet het water langzaam in een kopje of iets dergelijks.
- Plaats het apparaat weer op het basisstation.

BELANGRIJK!

Indien gewenst, kunt u het water door opnieuw drukken van de aan-uitschakelaar nog eens opkoken. Wacht 30 sec. nadat het apparaat automatisch heeft uitgeschakeld.

BEVEILIGING TEGEN DROOGLOPEN EN OVERVERHITTING

Dit apparaat is uitgerust met een beveiliging tegen droog koken en oververhitting. Mocht het ooit gebeuren, dat u het apparaat zonder water of met te weinig water heeft gebruikt, dan schakelt het apparaat uit. Wacht een kort moment tot het apparaat is afgekoeld. Vul het apparaat met water en ga gewoon door.

LIFT-OFF UITSCHAKELING

Mocht u het apparaat tijdens het kookproces van het basisstation nemen, dan schakelt het apparaat automatisch uit. Dit is de zogenaamde lift-off uitschakeling.

REINIGING BUITEN

Trek de stekker uit het stopcontact en laat het apparaat afkoelen. Reinig de buitenzijden van het apparaat met een zachte, vochtige doek. Bij sterke vervuiling kan een zacht reinigingsmiddel

DE

EN

FR

NL

IT

ES

DK

SE

NO

PL

HU

UKR

worden gebruikt.

Maak het apparaat en het basisstation nooit schoon onder stromend water en dompel ze nooit onder water.

ONTNEMEN VAN EDELSTALEN KALKFILTER

De uitneembare edelstalen kalkfilter voorkomt dat kalkafzettingen en vuildeeltjes uit het water worden gegoten. Voor de eenvoudige reiniging kunt u de edelstalen kalkfilter verwijderen.

- Ontneem de filter uit de afgekoelde waterkoker.
- Duw het filter van voren door de tuit naar binnen en trek het naar achteren eruit.
- Reinig de kalkfilter onder stromend water.
- Om de kalkfilter weer in te zetten drukt u hem van binnen in de schenkuit.

ONTKALKEN / REINIGING BINNEN

Afhankelijk van de hardheid van het water in uw regio zullen zich kalkafzettingen op de bodem en aan de binnenwand van het glazen reservoir vormen. Hoe harder het water hoe sneller worden kalkafzettingen gevormd.

Ontkalk het apparaat regelmatig, omdat te veel kalk de prestaties van het apparaat nadelig kan beïnvloeden. Een defect dat te herleiden is tot onvoldoende ontkalking valt niet onder de garantie.

Als u het apparaat regelmatig ontkalkt verhoogt dit de levensduur van uw apparaat. Wij raden aan voor het ontkalken uitsluitend de Graef-ontkalkingstabletten te gebruiken, deze zijn op onze apparaten afgestemd. U kunt de ontkalkingstabletten via onze onlineshop via www.graef.de onder artikel nr. 145618 verkrijgen. Bovendien zal het water vuil binnen het reservoir brengen, deze kan door regelmatig te ontkalken worden verwijderd.

Werkwijze:

- Vul het apparaat met water tot de markering voor de maximale vulhoeveelheid.
- Leg de ontkalkingstablet erin en laat deze ca. 5 minuten inwerken.
- Laat het ontkalkingsmengsel koken.
- Ledig het apparaat en spoel het meermaals met schoon water.

Voor ontbrekende of onvoldoende ontkalking aanvaarden wij geen aansprakelijkheid. In dit geval vervalt de garantie.

2 JAAR GARANTIE

Voor dit product verlenen wij, beginnend vanaf de verkoopdatum, 24 maanden fabrieksgarantie op mankementen, die terug te voeren zijn op productie- of materiaalfouten. Uw wettelijke garantie volgens § 437 ff. BGB-E (Duits burgerlijk wetboek) blijft onaangetast van deze regeling. Schade, die terug te voeren is op een onvakkundige omgang of gebruik alsook mankementen, die de werking of de waarde van het apparaat slechts minimaal beïnvloeden, valt niet onder de garantie. Bovendien aanvaarden wij geen aansprakelijkheid voor schade door ontbrekende of onvoldoende ontkalking en onderhoud. In dit geval vervalt de garantie ook. Gebruik uitsluitend de originele Graef-ontkalkingstabletten. Verder vallen transportbeschadigingen, voor zover wij hiervoor niet verantwoordelijk zijn, niet onder de garantie. Voor schade, die

door een niet door ons of onze vertegenwoordiging uitgevoerde reparatie ontstaat, zijn wij eveneens niet aansprakelijk. Bij een rechtmatige reclamatie zullen wij het gebrekkelijk product naar onze keuze repareren of met een product zonder gebreken vervangen.

DE

EN

FR

NL

IT

ES

DK



SE

NO

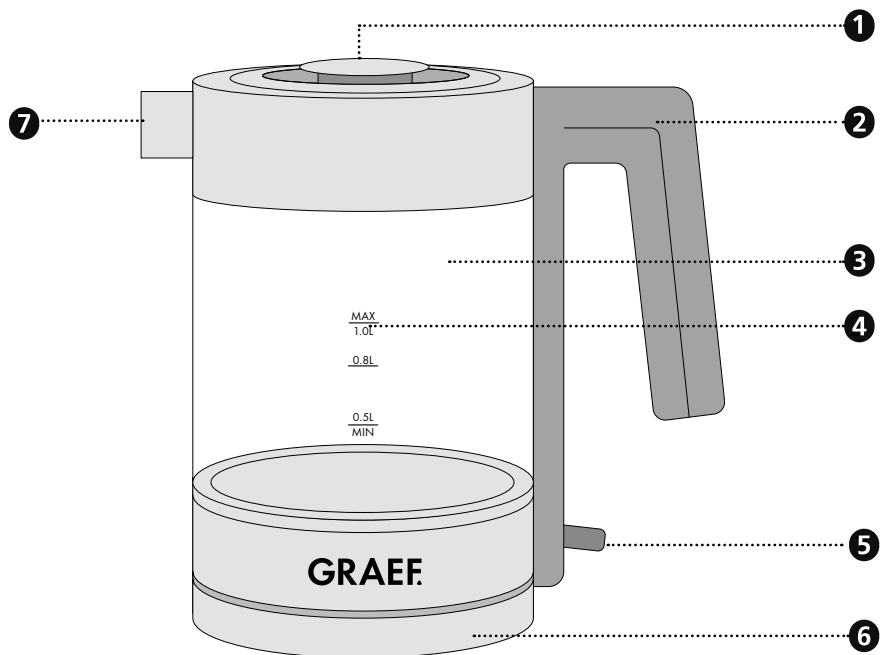
PL

HU

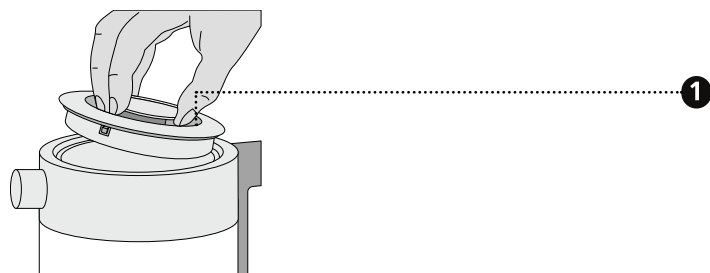
UKR

Descrizione del prodotto.....	47
Prefazione.....	48
Informazioni relative a queste istruzioni per l'uso.....	48
Contrassegni di pericolo.....	48
Avvertenze generali per la sicurezza.....	49
Pericolo da corrente elettrica.....	51
Uso conforme.....	51
Limitazione della responsabilità.....	52
Assistenza clienti.....	52
Disimballare.....	52
 Smaltimento dell'imballaggio.....	53
 Smaltimento del dispositivo.....	53
Requisiti del punto di installazione.....	53
Allacciamento elettrico.....	53
Prima del primo utilizzo.....	54
Messa in servizio.....	54
Protezione da funzionamento a secco e surriscaldamento.....	54
Spegnimento Lift-off.....	55
Pulizia esterna.....	55
Rimozione del filtro per il calcare in acciaio inox.....	55
Rimozione del calcare/pulizia interna.....	55
Garanzia di 2 anni.....	56

DESCRIZIONE DEL PRODOTTO



- 1** Coperchio rimovibile
- 2** Manico
- 3** Corpo in vetro DURAN®
- 4** Marcatura della quantità di riempimento
- 5** Interruttore ON/OFF
- 6** Base con riavvolgimento del cavo
- 7** Beccuccio con filtro anti-calcare in acciaio inossidabile



DE

EN

FR

NL

IT

ES

DK

SE

NO

PL

HU

UKR

PREFAZIONE

Gentile Cliente,

Acquistando questo bollitore ha fatto un'ottima scelta. Ha acquistato un prodotto di qualità comprovata.

Ringraziandola nuovamente per questo acquisto, le auguriamo il massimo successo nell'uso del suo nuovo bollitore Graef.

INFORMAZIONI RELATIVE A QUESTE ISTRUZIONI PER L'USO

Queste istruzioni per l'uso sono parte integrante del bollitore (di seguito denominato "dispositivo") e contengono importanti indicazioni per la messa in funzione, la sicurezza, l'uso conforme e la cura dello stesso.

Le istruzioni per l'uso devono essere sempre disponibili presso il dispositivo. Devono essere lette e rispettate da chiunque sia incaricato con la:

- Messa in servizio,
- Gestione,
- Risoluzione di disfunzioni e/o la
- Pulizia.

Conservare queste istruzioni per l'uso e consegnatele al successivo proprietario assieme al dispositivo stesso.

Queste istruzioni d'uso non possono coprire tutti gli aspetti possibili ed immaginabili. Per maggiori informazioni o per problemi, non o non esaurientemente trattati nel presente manuale, rivolgersi al servizio assistenza clienti di Graef o a un suo rivenditore.

CONTRASSEGNI DI PERICOLO

In queste istruzioni per l'uso vengono utilizzati i seguenti contrassegni di pericolo e le seguenti parole di segnalazione:

AVVERTENZA

Indica una situazione potenzialmente pericolosa. La non osservanza di questo contrassegno potrebbe causare gravi lesioni o condurre addirittura alla morte.

ATTENZIONE

Indica una situazione potenzialmente pericolosa. La non osservanza di questo contrassegno potrebbe causare danni a oggetti.

IMPORTANTE!

Questo contrassegno indica degli speciali consigli per l'utilizzo o delle informazioni particolarmente importanti!

AVVERTENZE GENERALI PER LA SICUREZZA

Questo dispositivo è conforme alle norme di sicurezza vigenti. Tuttavia, l'uso improprio può provocare lesioni personali o danni materiali.

Per un uso sicuro del dispositivo, osservare le seguenti avvertenze per la sicurezza:

- Prima dell'uso, controllare attentamente se il contenitore del dispositivo, il cavo di collegamento o la spina di rete presentassero eventuali danni esterni visibili. Non mettere in funzione il dispositivo se lo stesso dovesse risultare danneggiato.
- Le riparazioni devono essere eseguite solo da un esperto o dal servizio assistenza clienti di Graef. Le riparazioni improprie possono causare notevoli rischi per l'utente. Inoltre estinguono la garanzia.
- I componenti difettosi devono essere sostituiti solo con parti di ricambio originali. Solo utilizzando queste componenti si garantisce il rispetto dei requisiti di sicurezza.
- Il presente apparecchio può essere usato anche da bambini di almeno 8 anni di età, da persone con ridotte capacità fisiche, sensoriali o mentali e da persone senza particolari esperienze o conoscenze, purché siano sotto sorveglianza o siano state date loro le adeguate istruzioni sull'uso dell'apparecchio in modo che questi utenti abbiano compreso pienamente i rischi e le precauzioni di sicurezza che l'apparecchio comporta. A i bambini non deve essere consentito di effettuare operazioni di pulizia o di manutenzione sull'apparecchio a meno che non siano supervisionati da un adulto e siano comunque più grandi di 8 anni di età.
- L'apparecchio e il suo cavo di allacciamento devono essere tenuti fuori dalla portata dei bambini di età inferiore agli 8 anni.
- I bambini devono essere sorvegliati in modo da assicurarsi che non giochino con il dispositivo.
- L'apparecchio non è destinato ad essere utilizzato mediante timer esterno o sistema di funzionamento remoto separato.
- Scollegare sempre il dispositivo dalla presa di corrente afferrando la spina di rete e non il cavo di cavo di collegamento.

DE

EN

FR

NL

IT

ES

DK

SE

NO

PL

HU

UKR

- Non usare l'apparecchio se il cavo di allacciamento o la spina sono danneggiati.
- Evitare che i liquidi entrino in contatto con la spina.
- Per prevenire rischi e pericoli, se il cavo di alimentazione è danneggiato, questo può essere sostituito unicamente dal produttore, dal suo rappresentante o una persona debitamente qualificata.
- Non aprire in nessun caso il contenitore del dispositivo. Se si toccano gli allacciamenti che conducono tensione e si modifica la struttura elettrica e meccanica, sussiste pericolo di scossa elettrica.
- Non toccare mai le parti sotto tensione. Ciò può provare scossa elettrica o addirittura la morte.
- Prima di allacciare il dispositivo, confrontare i dati di allacciamento (tensione e frequenza) presenti sulla targhetta del modello con quelli della vostra rete elettrica. Questi dati devono coincidere affinché non si verifichino danni al dispositivo.
- Assicurarsi sempre che il cavo di alimentazione sia installato in sicurezza. Il rischio di impigliarsi nel cavo, potrebbe portare alla caduta del dispositivo dalla superficie di lavoro.
- I materiali d'imballo non devono essere usati per giocare. Sussiste pericolo di soffocamento.
- Non usare mai l'apparecchio in prossimità di fonti di calore.
- Non usare mai l'apparecchio all'aperto e conservarlo in un luogo asciutto.
- Quando si aggiunge l'acqua, dopo ogni utilizzo e prima di ogni pulizia si deve rimuovere la spina dalla presa di corrente.
- Non versare liquidi sul contatto della base.
- Non riempire il bollitore con acqua oltre il segno di riempimento massimo. Se l'acqua tracima in ebollizione può provocare lesioni.
- Evitare contatti con la parete esterna dell'apparecchio che può diventare molto calda.
- Attenzione l'apparecchio diventa molto caldo. Pericolo di ustione a causa della fuoriuscita di vapore e del calore residuo.
- Afferrare il dispositivo utilizzando esclusivamente l'apposita impugnatura.

tura.

- Fare attenzione che vi sia sempre acqua a sufficienza nel dispositivo (il fondo deve essere coperto) per evitare la bollitura a secco.
- Fare attenzione che il dispositivo venga utilizzato solo unitamente alla base in dotazione. Non usare mai la stazione fissa per altri scopi.
- Accendere l'apparecchio solo dopo aver aggiunto l'acqua. Usare solo acqua fredda.
- Non utilizzare detergenti aggressivi o abrasivi e solventi.
- Non grattare con oggetti duri per rimuovere lo sporco ostinato.
- Non pulire mai l'apparecchio e la stazione fissa sotto l'acqua corrente o non immergerli mai in acqua.

PERICOLO DA CORRENTE ELETTRICA

AVVERTENZA

Il contatto con cavi o componenti sotto tensione può essere fatale!

Seguite attentamente le seguenti avvertenze per la sicurezza per evitare il pericolo da corrente elettrica:

- Non usare l'apparecchio se il cavo di allacciamento o la spina sono danneggiati.
- In questo caso, prima di continuare ad utilizzare il dispositivo, fare installare un nuovo cavo di alimentazione dal servizio clienti Graef oppure da un esperto autorizzato.
- Non aprire in nessun caso il contenitore del dispositivo. Se si toccano gli allacciamenti che conducono tensione e si modifica la struttura elettrica e meccanica, sussiste pericolo di scossa elettrica.
- Non toccare mai le parti sotto tensione. Ciò può provare scossa elettrica o addirittura la morte.

USO CONFORME

Questo dispositivo non è progettato per un uso commerciale. Usare l'apparecchio esclusivamente per bollire l'acqua.

Questo dispositivo è stato progettato per un uso domestico o ambienti simili quali:

- Le cucine per il personale di uffici o negozi
- Le proprietà agricole
- Gli hotel, motel o altre strutture alberghiere, da mettere a libera disposizione degli ospiti
- I bed & breakfast

IMPORTANTE!

Dispositivo progettato solamente per uso domestico!

Qualunque altro o diverso utilizzo da questo, è considerato non conforme.

DE

EN

FR

NL

IT

ES

DK

SE

NO

PL

HU

UKR

ATTENZIONE

In caso di un utilizzo non conforme, il dispositivo potrebbe presentare alcuni pericoli.

- Usare il dispositivo solo come previsto.
- Seguire attentamente tutti i processi descritti in queste istruzioni per l'uso.

Sono escluse qualsiasi rivendicazioni per danni riconducibili ad un uso non conforme.

L'utente si assume ogni rischio.

LIMITAZIONE DELLA RESPONSABILITÀ

Tutte le informazioni tecniche, i dati e le note per l'installazione, l'utilizzo e la manutenzione contenuti in queste istruzioni per l'uso, corrispondono all'aggiornamento dell'ultima edizione di stampa e vengono riportati nel rispetto della nostra migliore conoscenza ed esperienza acquisita fino ad oggi.

Le informazioni, le illustrazioni e le descrizioni contenute in queste istruzioni d'uso non possono quindi dare luogo ad alcun reclamo.

Il produttore non si assume alcuna responsabilità per danni riconducibili a:

- L'inosservanza di queste istruzioni d'uso
- L'uso non conforme
- Le riparazioni non idonee
- Le alterazioni tecniche
- L'utilizzo di pezzi di ricambio non autorizzati

Le traduzioni vengono effettuate al meglio delle capacità. Non ci assumiamo alcuna responsabilità per gli errori di traduzione. È legalmente vincolante esclusivamente il testo originale tedesco.

ASSISTENZA CLIENTI

Se il vostro dispositivo Graef si dovesse danneggiare, siete pregati di contattare il vostro rivenditore oppure il servizio di assistenza clienti Graef al numero 02932 - 9703677 oppure tramite e-mail all'indirizzo service@graef.de.

IMPORTANTE!

Conservare l'imballaggio originale per tutto il periodo di validità della garanzia in modo da poter confezionare e trasportare idoneamente il dispositivo in caso di rivendicazione della stessa.

DISIMBALLARE

Per disimballare il dispositivo procedere come segue:

- Estrarre il dispositivo dalla scatola di cartone.
- Rimuovere le componenti dell'imballaggio.
- Togliere eventuali etichette dall'apparecchio. Non togliere la targhetta del modello!



SMALTIMENTO DELL'IMBALLAGGIO

L'imballaggio protegge il dispositivo da danni durante il trasporto. I materiali da imballo sono selezionati in funzione della compatibilità e ottica di smaltimento e sono pertanto riciclabili.

Con il recupero dell'imballaggio all'interno del circolo di riciclaggio è possibile risparmiare materie prime e diminuire i rifiuti. Smaltite il materiale dell'imballaggio non più utile presso i punti di raccolta di riciclaggio "punto verde".



SMALTIMENTO DEL DISPOSITIVO

Al termine del suo ciclo vitale non è consentito smaltire questo prodotto con i normali rifiuti domestici. Il simbolo applicato al prodotto e riportato sulle istruzioni per l'uso fa riferimento a questo. I materiali sono riciclabili in base al contrassegno che riportano. Con il riciclaggio, il recupero dei materiali o altre forme di riciclo di apparecchi dismessi, si fornisce un contributo importante alla tutela dell'ambiente. Informatevi presso il vostro comune per conoscere i centri di raccolta di competenza.

REQUISITI DEL PUNTO DI INSTALLAZIONE

Per un uso sicuro e privo di difetti del dispositivo il punto di installazione deve soddisfare i seguenti requisiti:

- L'apparecchio deve essere collocato su una base solida, piana, orizzontale e anti-scivolo con sufficiente portata.
- Assicurarvi che il dispositivo non possa cadere.
- Scegliere un punto di installazione tale che i bambini non possano raggiungere il cavo di alimentazione del dispositivo.
- Non posizionare l'apparecchio su una superficie calda, come la piastra elettrica o in prossimità di fiamme.
- Non utilizzare mai il dispositivo in esterno e conservarlo sempre in un posto asciutto.
- Questo apparecchio non è previsto per essere incassato in una parete o in un armadio a muro.
- Non mettere il dispositivo in un ambiente caldo, bagnato o umido.
- La presa di corrente deve essere facilmente accessibile in modo da poter scollegare facilmente il cavo di rete in caso di emergenza.

ALLACCIAMENTO ELETTRICO

Per un funzionamento sicuro e senza errori, durante il collegamento elettrico del dispositivo è necessario osservare quanto segue:

- Prima di allacciare il dispositivo, confrontare i dati di allacciamento (tensione e frequenza) presenti sulla targhetta del modello con quelli della vostra rete elettrica. Questi dati devono coincidere affinché non si verifichino danni al dispositivo. In caso di dubbi, consultare un elettricista specializzato.
- La presa di corrente deve essere protetta da almeno un fusibile da 10A.
- Prestare particolare attenzione che il cavo dell'alimentazione sia intatto e non venga con-

DE

EN

FR

NL

IT

ES

DK

SE

NO

PL

HU

UKR

dotto sopra superfici calde o bordi taglienti.

- Il cavo di collegamento non deve essere tirato.
- La sicurezza elettrica del dispositivo è garantita solamente nel momento in cui lo stesso sia collegato ad un sistema con conduttura di terra conformemente installato. L'uso di una presa di corrente senza conduttore di terra è vietato. In caso di dubbi far verificare l'impianto domestico a un elettricista specializzato. Il produttore non si assume responsabilità alcuna per danni causati da un conduttore di terra mancante o aperto.

PRIMA DEL PRIMO UTILIZZO

Questo apparecchio porta l'acqua a ebollizione nel giro di pochi minuti.

Riempire l'apparecchio con acqua pulita fredda e portarla a ebollizione per pulire l'apparecchio. Svuotare l'acqua bollita.

MESSA IN SERVIZIO

- Prendere la base del bollitore e svolgere il cavo il più possibile.
- Inserire la spina nella presa di corrente.
- Rimuovere il coperchio.
- Riempire il bollitore con al massimo 1 litro di acqua. Non superare il segno di riempimento massimo. L'acqua trascinerebbe in ebollizione.
- Rimettete il coperchio.
- Mettere il bollitore sulla stazione fissa e accendere l'apparecchio. La spia luminosa di colore blu si accende.

IMPORTANTE!

Fare attenzione a non superare il segno di riempimento massimo. Riempire l'apparecchio in modo che il livello dell'acqua sia venga a trovare tra i segni di riempimento minimo e massimo. L'acqua calda che straripa a causa dell'ebollizione può causare ustioni o scottature.

- Terminato il processo di bollitura, l'apparecchio si spegne automaticamente. La spia di controllo di spegne.
- Versare lentamente l'acqua in una tazza o in un contenitore simile.
- Riposizionare l'apparecchio sulla stazione fissa.

IMPORTANTE!

Se si vuole, è possibile portare di nuovo l'acqua a ebollizione premendo nuovamente il pulsante di accensione-spegnimento. Attendere circa 30 secondi dopo che il dispositivo si è spento automaticamente.

PROTEZIONE DA FUNZIONAMENTO A SECCO E SURRISCALDAMENTO

Questo dispositivo è munito di un dispositivo di protezione dal funzionamento a secco e dal surriscaldamento. Nel caso il dispositivo venga messo in funzione senza o con troppa poca acqua, lo stesso si spegnerà automaticamente. Attendere un attimo finché il dispositivo si è raffreddato. Riempire il dispositivo con acqua e procedere come di abitudine.

SPEGNIMENTO LIFT-OFF

Se durante il processo di bollitura si dovesse rimuovere l'apparecchio dalla base, questo si spegne automaticamente. Si tratta del cosiddetto spegnimento Lift-off.

PULIZIA ESTERNA

Staccare la spina dalla presa elettrica e lasciare raffreddare l'apparecchio. Pulire le superfici esterne dell'apparecchio con un panno morbido inumidito. In caso di sporco tenace è possibile usare un detergente delicato.

Non pulire mai l'apparecchio e la stazione fissa sotto l'acqua corrente o non immergerli mai in acqua.

RIMOZIONE DEL FILTRO PER IL CALCARE IN ACCIAIO INOX

Il filtro per il calcare in acciaio inox estraibile impedisce che i depositi di calcio e le particelle di sporco finiscano nell'acqua. Per facilitare la pulizia è possibile rimuovere il filtro per il calcare in acciaio inox.

- Togliere il filtro a bollitore freddo.
- Dall'esterno, attraverso il beccuccio, spingere il filtro verso l'interno e tirarlo verso la parete posteriore dell'apparecchio.
- Pulire il filtro per il calcare sotto l'acqua corrente.
- Per reinserirlo premere il filtro per il calcare dall'interno nello scarico.

RIMOZIONE DEL CALCARE/PULIZIA INTERNA

Indipendentemente dal grado di durezza dell'acqua della vostra zona, con il tempo si formano dei depositi calcarei sul fondo e sulla parete interna del contenitore in vetro. Più l'acqua è dura, più in fretta si formano i depositi di calcare.

Decalcificare regolarmente l'apparecchio in quanto un deposito costante di calcare potrebbe comprometterne le prestazioni. Guasti causati da una decalcificazione inadeguata non vengono coperti dalla garanzia.

Se si decalcifica regolarmente il dispositivo, aumenta la durata di vita dello stesso. Per la decalcificazione raccomandiamo l'utilizzo delle pastiglie Graef appositamente studiate per i nostri apparecchi. Potete acquistare le pastiglie decalcificanti presso il nostro negozio online su www.graef.de con il N. di articolo 145618. Inoltre con l'acqua si verificano spesso accumuli di sporco all'interno del contenitore, che possono essere rimossi decalcificando regolarmente.

Procedimento:

- Riempire l'apparecchio con acqua fino al segno di riempimento massimo.
- Aggiungere la pastiglia decalcificante e lasciarla agire per circa 5 minuti.
- Portare a ebollizione la miscela di decalcificazione.
- Vuotare l'apparecchio e sciacquare più volte con acqua fredda.

Non ci assumiamo alcuna responsabilità per una mancata o una insufficiente decalcificazione. In questo caso la garanzia decade.

DE

EN

FR

NL

IT

ES

DK

SE

NO



PL

HU

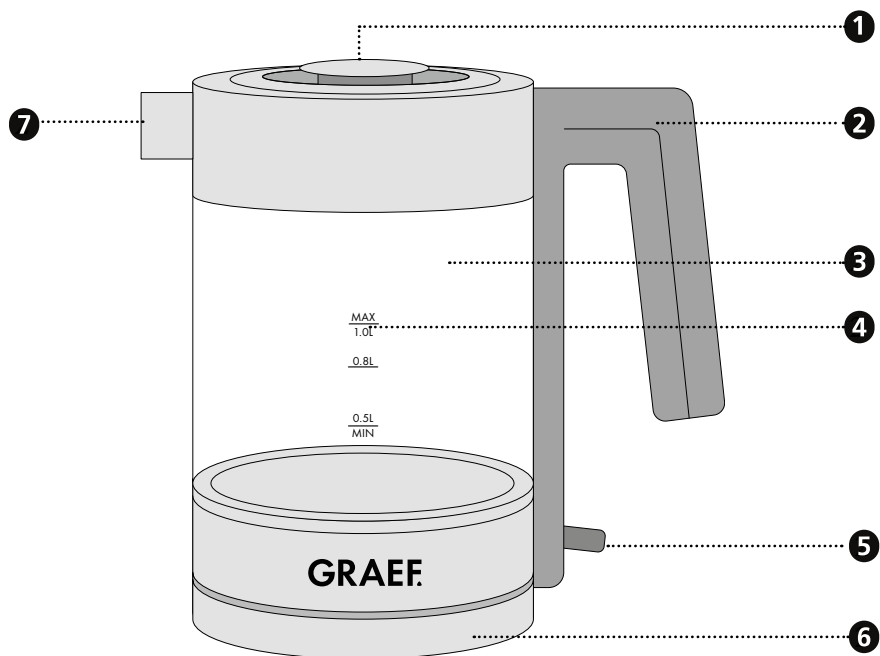
UKR

GARANZIA DI 2 ANNI

Per questo prodotto offriamo una garanzia del produttore di 24 mesi, a partire dalla data di vendita, per imperfezioni riconducibili a difetti di produzione e del materiale. I vostri diritti di garanzia legali previsti al § 437 e segg. BGB non vengono toccati da questa norma. La prestazione di garanzia non contempla i danni derivanti da uso o trattamento improprio, come i difetti che influiscono sul funzionamento o il valore del dispositivo solo in misura esigua. Non ci assumiamo inoltre alcuna responsabilità per danni dovuti a decalcificazione e cura omesse o insufficienti. Anche in questo caso la garanzia decade. Utilizzare esclusivamente le pastiglie decalcificanti originali Graef. Sono inoltre esclusi dal diritto di garanzia i danni da trasporto, fin tanto che noi non ne siamo responsabili. Per danni derivanti da una riparazione non eseguita da noi o dai nostri rappresentanti, il diritto di garanzia è escluso. In caso di reclamo legittimo effettueremo a nostra scelta la riparazione del prodotto difettoso o la sua sostituzione con un prodotto esente da difetti.

Descripción del producto.....	58
Prólogo	59
Información acerca del presente manual de instrucciones.....	59
Advertencias.....	59
Indicaciones generales de seguridad.....	60
Peligros relacionados con descargas eléctricas.....	62
Uso conforme al empleo previsto	62
Limitación de responsabilidad	63
Servicio postventa.....	63
Desembalaje.....	63
 Eliminación de los materiales de embalaje.....	64
 Eliminación del aparato.....	64
Requisitos del lugar de instalación	64
Conexión eléctrica.....	64
Antes de utilizar por primera vez.....	65
Puesta en marcha	65
Protección contra servicio en seco y contra sobrecalentamientos	65
Desconexión al levantar la jarra.....	66
Limpieza exterior.....	66
Extracción del filtro antical de acero inoxidable	66
Descalcificación / limpieza interior.....	66
2 años de garantía.....	66

DESCRIPCIÓN DEL PRODUCTO



1 Tapa extraíble

2 Asa

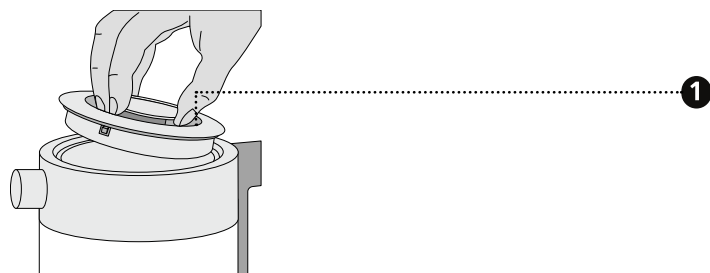
3 Cuerpo de vidrio DURAN®

4 Marca del nivel de llenado

5 Interruptor de conexión/desconexión

6 Estación base con enrollador de cable

7 Boquilla de salida con filtro antical de acero inoxidable



PRÓLOGO

Estimado/a cliente:

Ha hecho una buena elección al comprar este hervidor de agua eléctrico. Ha adquirido un producto de calidad reconocido.

Le agradecemos su compra y le deseamos que disfrute con su nuevo hervidor de agua eléctrico Graef.

INFORMACIÓN ACERCA DEL PRESENTE MANUAL DE INSTRUCCIONES

El presente manual de instrucciones forma parte del hervidor de agua (denominado de ahora en adelante, aparato) y aporta información esencial para la puesta en marcha, la seguridad, el uso previsto y la conservación del aparato.

El manual de instrucciones debe guardarse siempre a mano, cerca del aparato. Debe ser leído y utilizado por la persona encargada de:

- La puesta en marcha,
- El manejo,
- la resolución de fallos; y/o
- Limpieza

Conserve el presente manual de instrucciones y facilítelo junto con el aparato a las terceras personas que vayan a utilizarlo en el futuro.

Este manual de instrucciones no puede tener en cuenta todos los aspectos imaginables. Para más información o en caso de problemas que no se traten en este manual de instrucciones o no se traten con suficiente detalle, dirjase al servicio de atención al cliente de Graef o a su distribuidor especializado.

ADVERTENCIAS

En el presente manual de instrucciones se utilizan las siguientes advertencias y palabras de advertencia:

ADVERTENCIA

Indica una situación potencialmente peligrosa. El incumplimiento de esta indicación puede producir lesiones de gravedad o provocar incluso la muerte.

ATENCIÓN

Indica una situación potencialmente peligrosa. En caso de incumplimiento de la indicación se pueden producir daños materiales.

¡IMPORTANTE!

Indica consejos de uso y otras informaciones de especial importancia.

DE

EN

FR

NL

IT

ES

DK

SE

NO

PL

HU

UKR

INDICACIONES GENERALES DE SEGURIDAD

Este aparato cumple las disposiciones en materia de seguridad requeridas. No obstante, si se utiliza de manera indebida puede causar daños personales y materiales.

Para utilizar de manera segura el aparato, tenga en cuenta las indicaciones de seguridad que se detallan a continuación:

- Antes de utilizarlo, compruebe si el aparato presenta daños externos visibles en la carcasa, en el cable y en el enchufe. Bajo ningún concepto, ponga en funcionamiento un aparato averiado.
- Los trabajos de reparación sólo serán llevados a cabo por un especialista o el servicio postventa de Graef. Los trabajos incorrectos de reparación pueden poner en grave peligro al usuario. y, además, extinguen el derecho de garantía.
- Los componentes dañados sólo podrán ser reemplazados por piezas de recambio originales. Ya que únicamente con estas piezas se garantiza el cumplimiento de los requisitos en materia de seguridad.
- Este aparato puede ser utilizado por niños a partir de 8 años, así como por personas con discapacidad física, sensorial o mental reducida o sin experiencia y/o conocimientos, siempre que sean vigilados o hayan sido entrenados en el uso seguro de este aparato, y entiendan los peligros que puedan emanar de él. Los trabajos de limpieza y de mantenimiento por parte del usuario no deben ser realizados por niños, a no ser que tengan 8 años o más de edad y sean vigilados.
- Mantenga el aparato y el cable de conexión alejado del alcance de los niños menores de 8 años.
- Los niños deben estar en todo momento vigilados para evitar que jueguen con el aparato.
- El aparato no ha sido diseñado para utilizarse con un temporizador externo o un control remoto independiente.
- Para desenchufar el aparato, nunca tire del cable de conexión sino del enchufe de la clavija.
- No utilice el aparato si el cable de alimentación o el enchufe presentan daños.

- Evite que el enchufe entre en contacto con líquidos.
- En caso de que el cable de conexión esté dañado, debe ser sustituido únicamente por el fabricante, su servicio postventa o una persona con cualificación similar para evitar riesgos.
- Bajo ningún concepto abra la carcasa del aparato. Si se modifican las conexiones conductoras de conexión y la estructura eléctrica y mecánica, existe riesgo de sufrir una descarga eléctrica.
- No toque las partes que se encuentren bajo tensión, ya que pueden causar una descarga eléctrica o provocar incluso la muerte.
- Antes de conectar el aparato, compare los datos de conexión (tensión y frecuencia) que figuran en la placa de características con los de su red eléctrica. Estos datos deberán coincidir para que no se produzcan daños en el aparato.
- Asegúrese de que el cable de alimentación esté bien tendido. El aparato puede caer de la encimera por quedar enganchado en el cable.
- Los materiales de embalaje no deben utilizarse para jugar. Existe peligro de asfixia.
- Bajo ningún concepto, utilice el aparato en las inmediaciones de una fuente calor.
- Bajo ningún concepto, utilice el aparato en el exterior. Consérvelo en un recinto seco.
- Desenchufe el aparato de la toma de corriente al rellenar agua, después de utilizarlo y antes de proceder a su limpieza.
- No vierta ningún líquido en el contacto de la estación base.
- No llene el hervidor de agua por encima de la marca de nivel de llenado máximo. Se pueden producir lesiones provocadas en caso de que se desborde el agua.
- Evite tocar la pared exterior del dispositivo ya que puede estar caliente.
- Precaución: el aparato puede calentarse. Riesgo de sufrir escaldaduras causadas por las fugas de vapor y calor residual.
- Coja el aparato únicamente del asa.
- Asegúrese de que haya siempre suficiente agua en el aparato (el fon-

DE

EN

FR

NL

IT

ES

DK

SE

NO

PL

HU

UKR

do debe estar cubierto) para evitar que el aparato hierva en seco.

- Asegúrese de que el aparato únicamente sea utilizado junto con la estación base suministrada. Bajo ningún concepto, utilice la estación base para otros fines.
- Conecte el aparato una vez que lo haya rellenado con agua. Utilice únicamente agua fría.
- No utilice productos de limpieza agresivos o abrasivos ni disolventes.
- No raspe la suciedad incrustada con objetos duros.
- Bajo ningún concepto, limpie el aparato y la estación base bajo el grifo ni los sumerja en agua.

PELIGROS RELACIONADOS CON DESCARGAS ELÉCTRICAS

ADVERTENCIA

Existe peligro de muerte si se tocan componentes o cables bajo tensión.

Tenga en cuenta las indicaciones de seguridad que figuran a continuación para evitar peligros relacionados con descargas eléctricas:

- No utilice el aparato si el cable de alimentación o el enchufe presentan daños.
- En este caso, antes de seguir utilizando el aparato, llévelo al servicio postventa de Graef o a un especialista autorizado para que instalen un nuevo cable de alimentación.
- Bajo ningún concepto abra la carcasa del aparato. Si se modifican las conexiones conductoras de conexión y la estructura eléctrica y mecánica, existe riesgo de sufrir una descarga eléctrica.
- No toque las partes que se encuentren bajo tensión, ya que pueden causar una descarga eléctrica o provocar incluso la muerte.

USO CONFORME AL EMPLEO PREVISTO

Este aparato no ha sido diseñado para uso industrial. Utilice el aparato únicamente para hervir agua.

Este aparato ha sido diseñado para utilizarse en el hogar o en entornos similares:

- En cocinas de personal para comercios y oficinas;
- En fincas;
- Por los clientes de hoteles, moteles y otros establecimientos de alojamiento;
- En casas de huéspedes.

¡IMPORTANTE!

¡Uso solo en ámbitos domésticos!

Se considerará indebido cualquier otro uso distinto de aquel para el que ha sido concebido.

ATENCIÓN

Del aparato pueden emanar riesgos si se utiliza de manera inadecuada.

- Utilice el aparato únicamente conforme a las especificaciones.
- Respete los procedimientos descritos en el presente manual de instrucciones.

Se excluirán las reclamaciones de cualquier tipo por daños causados por un uso indebido.

El usuario asumirá todo el riesgo.

LIMITACIÓN DE RESPONSABILIDAD

Todas las informaciones técnicas, datos e indicaciones contenidas en el presente manual de instrucciones para la instalación, uso y mantenimiento se corresponden con el estado más actual en el momento de la impresión y se elaboran según nuestro mejor saber y entender teniendo en cuenta nuestra experiencia y conocimientos.

No se puede derivar ningún tipo de reclamación en base a las indicaciones, ilustraciones y descripciones contenidas en el presente manual.

El fabricante no asumirá ninguna responsabilidad por daños causados por:

- inobservancia del manual
- uso indebido
- reparaciones inadecuadas
- modificaciones técnicas
- utilización de recambios no autorizados

Las traducciones se elaboran según nuestro mejor saber y entender. No asumiremos ninguna responsabilidad por errores de traducción. Únicamente es vinculante el texto original en alemán.

SERVICIO POSTVENTA

Si su aparato Graef- sufriese algún daño póngase en contacto con su comercio especializado o con el servicio de atención al cliente de Graef en el número 02932- 9703677 o en la dirección de correo electrónico service@graef.de.

¡IMPORTANTE!

Guarde el embalaje original mientras dure el plazo de garantía del aparato, para poder embalar y transportar el aparato correctamente en caso de una reclamación con garantía.

DESEMBALAJE

Para desembalar el aparato, proceda de la siguiente manera:

- Saque el aparato de la caja.
- Retire todos los materiales de embalaje.
- Retire las pegatinas del aparato. ¡No retire la placa de características!



ELIMINACIÓN DE LOS MATERIALES DE EMBALAJE

El embalaje protege al aparato frente a daños que pueda sufrir Durante el transporte. Los materiales de embalaje han sido seleccionados con una filosofía respetuosa con el medio ambiente e idónea a efectos de una correcta eliminación y, por tanto, son reciclables.

La devolución del embalaje al ciclo de material ahorra materia prima y reduce la generación de residuos. Deposite los materiales de embalaje que no necesite en los puntos del sistema de recogida "punto verde".



ELIMINACIÓN DEL APARATO

Al final de su vida útil, este producto no puede desecharse junto con otros residuos domésticos. El símbolo en el producto y en las instrucciones de uso lo señala. Los materiales son reciclables de acuerdo con su identificación. El reciclaje, la reutilización de los materiales o la aplicación de otras formas de empleo de los aparatos antiguos contribuyen de manera considerable a proteger el medio ambiente. Póngase en contacto con las autoridades locales para obtener información acerca del centro de eliminación de residuos adecuado.

REQUISITOS DEL LUGAR DE INSTALACIÓN

Para utilizar de manera segura y sin problemas el aparato, el lugar de instalación debe cumplir los requisitos que a continuación se detallan:

- El aparato se debe instalar sobre una superficie firme, nivelada, horizontal y antideslizante con suficiente capacidad de carga.
- Asegúrese de que el aparato no se pueda caer.
- Seleccione un lugar de instalación en el que los niños no puedan tocar el cable del aparato.
- No coloque el aparato sobre superficies calientes, como p. ej., fogones o en las inmediaciones de ellas.
- Bajo ningún concepto, utilice el aparato en el exterior. Consérvelo en un recinto seco.
- El aparato no ha sido diseñado para instalarse en una pared o en un armario empotrado.
- No coloque el aparato en un ambiente caluroso, mojado o húmedo.
- La toma de corriente debe ser fácilmente accesible de modo que, en caso necesario, el enchufe se pueda extraer rápidamente.

CONEXIÓN ELÉCTRICA

Para que el aparato funcione con seguridad y correctamente debe observar las siguientes indicaciones al establecer la conexión eléctrica:

- Antes de conectarlo, compare los datos de conexión (tensión y frecuencia) que figuran en la placa de características con los de su red eléctrica. Estos datos deberán coincidir para que no se produzcan daños en el aparato. Si tiene alguna duda consulte a un electricista.
- La toma de alimentación debe estar provista de un fusible protector de 10A.
- Asegúrese de que el cable de alimentación no esté dañado y que no se tiende sobre superficies calientes o bordes afilados.

- El cable de conexión no debe quedar tensado.
- La seguridad eléctrica del aparato solo se asegurará si se conecta a un sistema de toma de tierra debidamente instalado. Queda prohibido poner en funcionamiento el aparato sino está conectado a un sistema de toma de tierra. En caso de duda, pida a un electricista que compruebe la instalación eléctrica de la casa. El fabricante no asumirá ninguna responsabilidad por daños causados por la ausencia de una toma de tierra o por una toma de tierra ininterrumpida.

ANTES DE UTILIZAR POR PRIMERA VEZ

Este aparato lleva el agua al punto de ebullición en pocos minutos.

Rellene el aparato con agua fría, clara y póngala a hervir para limpiar el aparato. Deshágase de ese agua hervida.

PUESTA EN MARCHA

- Tome la estación base y desenrolle el cable tanto como pueda.
- Enchufe el aparato a la toma de corriente.
- Levante la tapa.
- Llene el hervidor de agua con máximo 1 litro de agua. No exceda la marca del nivel de llenado máximo. El agua se desbordaría.
- Vuelva a colocar la tapa.
- Coloque el hervidor de agua en la estación base y encienda el aparato. Se iluminará la lámpara de control en azul.

¡IMPORTANTE!

Asegúrese de que no se supere la marca de nivel de llenado máximo. Rellene el aparato de modo que el nivel de agua se encuentre entre la marca de nivel de llenado mínimo y máximo. Se pueden producir quemaduras o escaldaduras en caso de que se desborde el agua.

- Tan pronto como la cocción haya finalizado, el aparato se desconectará automáticamente. La lámpara de control se apaga.
- Vierta el agua lentamente en una taza o en un recipiente similar.
- Vuelva a colocar el aparato sobre la estación base.

¡IMPORTANTE!

Si lo desea, puede cocer de nuevo el agua pulsando el interruptor de encendido y apagado. Espere para ello aprox. 30 segundos una vez que el aparato se haya desconectado automáticamente.

PROTECCIÓN CONTRA SERVICIO EN SECO Y CONTRA SOBRECALENTAMIENTOS

Este aparato está equipado con una protección contra servicio en seco y contra sobrecalentamientos. Si se diese el caso de que el aparato haya funcionado sin agua o con muy poca agua, el aparato se desconectará. Espere un breve instante hasta que el aparato se haya enfriado. Llene el aparato con agua y proceda como de costumbre.

DE

EN

FR

NL

IT

ES

DK

SE

NO

PL

HU

UKR

DESCONEXIÓN AL LEVANTAR LA JARRA

Si, Durante el proceso de ebullición, se extrajese el aparato de la estación base, éste se desconectará automáticamente. Es la llamada desconexión al levantar la jarra.

LIMPIEZA EXTERIOR

Desconecte el enchufe de la toma de corriente y deje que el aparato enfríe. Limpie la superficie externa del aparato con un paño suave y húmedo. En caso de suciedad incrustada, se puede utilizar un producto de limpieza suave.

Bajo ningún concepto, limpie el aparato y la estación base bajo el grifo ni los sumerja en agua.

EXTRACCIÓN DEL FILTRO ANTICAL DE ACERO INOXIDABLE

El filtro antical de acero inoxidable extraíble impide que los depósitos de cal y la partículas de suciedad vayan a parar al agua. Para limpiarlo, simplemente hay que extraerlo.

- Extraiga el filtro del hervidor de agua cuando el aparato esté frío.
- Presione el filtro hacia el interior por el pitorro desde delante y extraígalo hacia detrás.
- Limpie el filtro antical bajo el grifo.
- Para volver a colocarlo, presione el filtro antical desde el interior de la boquilla.

DESCALCIFICACIÓN / LIMPIEZA INTERIOR

En función de la dureza del agua que haya en su región, con el tiempo, se pueden producir depósitos de cal en el fondo y en la pared interior del depósito de vidrio. Cuanto más dura sea el agua, más rápidamente se formarán los depósitos de cal.

Descalcifique periódicamente el aparato, pues un exceso de cal merma la funcionalidad. La garantía no cubre los defectos ocasionados por no descalcificar.

Si el aparato se descalcifica con regularidad, se incrementará la vida útil del aparato. Recomendamos usar para descalcificar únicamente las tabletas descalcificadoras Graef que son compatibles con nuestros aparatos. En nuestra tienda online, podrá adquirir las tabletas descalcificadoras con el número de artículo 145618 en www.graef.de. Por otra parte, en el interior del recipiente, pueden producirse impurezas causadas por el agua que se pueden eliminar descalcificando con regularidad el aparato.

Proceso:

- Llene el aparato con agua hasta la señal de nivel de llenado máximo.
- Introduzca la tableta descalcificadora y deje que haga efecto Durante unos 5 minutos.
- Hierva la mezcla de descalcificación.
- Vacíe el aparato y lávelo varias veces con agua.

No nos responsabilizamos por daños causados por una descalcificación inexistente o inadecuada. En este caso, se extinguirá el derecho de garantía.

2 AÑOS DE GARANTÍA

Otorgamos para este producto, 24 meses de garantía del fabricante a contar desde la fecha

de venta por fallos ocasionados por defectos de fabricación o de material. Esta disposición no afectará a sus derechos legales de reclamación de garantía con arreglo al artículo 437 y ss. del Código Civil alemán (BGB). La garantía no incluye daños causados por una manipulación o uso indebidos, así como por defectos que tengan efectos mínimos sobre el funcionamiento o el valor del aparato. Además, no asumimos ninguna responsabilidad por daños que se puedan derivar de una descalcificación y mantenimiento inexistentes o inadecuados, que también extinguirán el derecho de garantía. Utilice únicamente las tabletas descalcificadoras de Graef. Además, quedan excluidos de la garantía los daños producidos Durante el transporte, en la medida de que no seamos responsables de los mismos. Se excluye el derecho de garantía en aquellos daños cuyo origen esté en una reparación no efectuada por nosotros o por nuestros representantes. En caso de reclamaciones legitimadas, llevaremos a cabo la reparación del producto o la sustitución por un producto sin deficiencias.

DE

EN

FR

NL

IT

ES

DK

SE

NO

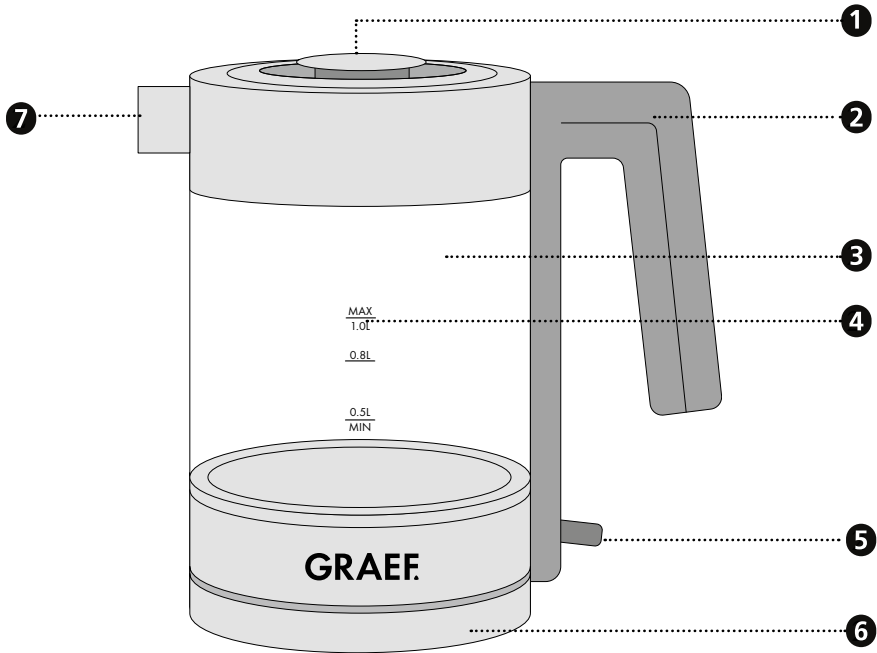
PL

HU

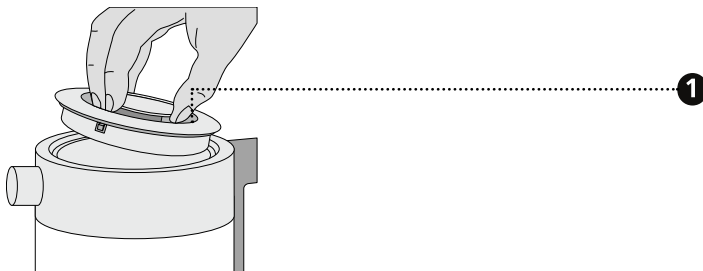
UKR

Produktbeskrivelse	69
Forord.....	70
Information til denne betjeningsvejledning	70
Advarsel.....	70
Generelle sikkerhedsanvisninger	71
Fare ved elektrisk strøm	73
Tilsigtet anvendelse	73
Ansvarsbegrænsning	73
Kundeservice	74
Udpakning	74
 Bortskaffelse af emballering.....	74
 Bortskaffelse af maskinen	74
Krav til opstillingsstedet	74
Elektrisk tilslutning.....	75
Før den første ibrugtagning	75
Idriftsættelse.....	75
Tørkognings- og overophedningsbeskyttelse	76
Lift off nedlukning.....	76
Rengøring, yderst.....	76
Fjernelse af kalkfilteret i rustfrit stål.....	76
Afkalkning / indvendig rengøring	76
2 års garanti	77

PRODUKTBESKRIVELSE



- 1** Aftageligt låg
- 2** Håndtag
- 3** Beholder lavet af DURAN® glas
- 4** Markering til fyldningsniveau
- 5** Tænd-/slukknop
- 6** Basisstation med kabeloprulning
- 7** Tud med kalkfilter i rustfrit stål



DE

EN

FR

NL

IT

ES

DK

SE

NO

PL

HU

UKR

FORORD

Kære kunde,

Med købet af denne elkedel har du gjort et godt valg. Du har købt et anerkendt kvalitetsprodukt. Vi takker for dit køb, og ønsker dig masser af glæde med din nye Graef elkedel.

INFORMATION TIL DENNE BETJENINGSVEJLEDNING

Denne betjeningsvejledning er en del af vandkogerens (efterfølgende kaldet maskinen), og giver vigtige anvisninger for brug, sikkerhed, den korrekte anvendelse samt vedligeholdelse af maskinen.

Denne betjeningsvejledning skal være tilgængelig ved maskinen. Den skal læses og overholdes af enhver person, som er involveret i følgende:

- Idriftsættelse,
- Betjening,
- Fejlfinding og/eller
- Rengøring

Opbevar omhyggeligt denne betjeningsvejledning, og giv den videre til den efterfølgende ejer.

Denne betjeningsvejledning kan dog ikke tage alle tænkelige situationer i betragtning. For yderligere oplysninger eller problemer der ikke er gennemgået tilstrækkeligt i denne vejledning, bedes du kontakte Graef kundeservice, eller din forhandler.

ADVARSEL

I denne betjeningsvejledning anvendes de følgende advarsler og signalord:

ADVARSEL

Dette indikerer en mulig farlig situation. En manglende overholdelse af henvisningen kan medføre alvorlige kvæstelser, og endda dødsfald.

FORSIGTIG

Dette indikerer en mulig farlig situation. En manglende overholdelse af anvisningerne kan medføre materielle skader.

VIGTIGT!

Dette angiver anvendelsestips og anden vigtig information!

GENERELLE SIKKERHEDSANVISNINGER

Denne maskine overholder alle foreskrevne sikkerhedsbestemmelser. Ikke korrekt brug kan dog føre til skader på personer eller materielle skader. Vær opmærksom på følgende sikkerhedsanvisninger for en sikker brug af maskinen:

- Kontrollér maskinen for udvendige, synlige skader på kabinettet, tilslutningsledningen og -stikket, før den anvendes. En beskadiget maskine må ikke tages i brug.
- Reparationer må kun udføres af fagfolk eller af Graef-kundeservice. Ikke korrekte reparationer kan forårsage betydelige farer for brugeren. Desuden bortfalder garantikravet.
- Defekte komponenter må kun udskiftes med originale reservedele. Kun for disse dele er det garanteret, at de opfylder sikkerhedskravene.
- Denne maskine kan benyttes af børn i alderen fra 8 år og op, samt af personer med nedsatte fysiske, sensoriske eller mentale færdigheder, eller med manglende erfaring og/eller kendskab, så længe de er under opsyn, eller er blevet instrueret i korrekt brug af maskinen, samt at de har forstået de eventuelle farer som måtte opstå ved brug af maskinen. Rengøring og vedligeholdelse af maskinen må ikke foretages af børn, med mindre de er 8 år eller ældre, og er under opsyn.
- Maskinen og dens tilslutninger skal holdes væk fra børn under 8 år.
- Børn skal være under opsyn for at sikre, at de ikke leger med maskinen.
- Maskinen er ikke beregnet til anvendelse med en ekstern timer eller en separat fjernstyring.
- Træk altid forsyningsledningen ud af stikkontakten i tilslutningsstikket, ikke i tilslutningsledningen.
- Maskinen må ikke anvendes, hvis elledningen eller stikket er beskadiget.
- Undgå, at der kommer væske på stikket.
- Hvis tilslutningsledningen er beskadiget, må den kun erstattes af producenten, dennes kundeservice eller en tilsvarende kvalificeret person, for at forhindre farer.
- Maskinens kabinet må under ingen omstændigheder åbnes. Hvis

DE

EN

FR

NL

IT

ES

DK

SE

NO

PL

HU

UKR

spændingsførende tilslutninger berøres, eller hvis den elektriske eller mekaniske opbygning ændres, er der risiko for elektrisk stød.

- Berør aldrig dele, der står under spænding. De kan forårsage elektrisk stød eller endda være livsfarlige.
- Før maskinen tilsluttes, skal du sammenligne tilslutningsdataene (spænding og frekvens) på typeskiltet med dit elnets. Disse data skal stemme overens, før at undgå beskadigelser på maskinen.
- Sørg for, at strømkablet er placeret forsvarligt og sikkert. Hvis den hænger i ledningen, kan maskinen falde ned fra arbejdspladsen.
- Der må ikke leges med emballagematerialer. Der er risiko for kvælning.
- Maskinen må ikke benyttes i nærheden af en varmekilde.
- Maskinen må ikke benyttes udendørs, og skal opbevares på et tørt sted.
- Når maskinen fyldes med vand, efter hvert brug samt ved rengøring, skal stikkontakten altid fjernes fra stikdåsen.
- Der må ikke hældes væske på kontakten til basisstationen.
- Fyld ikke elkedlen over det maksimale fyldningsniveau. En mulig sprøjtning af vandet, kan føre til kvæstelser.
- Undgå at berøre den udvendige del af elkedlen, denne kan være varm.
- Forsigtigt, maskinen er varm. Risiko for skoldning på grund af udstrømning af damp og overskydende varme.
- Maskinen må kun berøres ved hjælp af håndtaget.
- Vær opmærksom på at der altid er passende med vand i maskinen, (bunden skal være dækket), for at undgå en tørkogning.
- Vær opmærksom på at maskinen kun benyttes i forbindelse med den medfølgende basisstation. Basisstationen må ikke benyttes til andre formål.
- Maskinen må først tændes når der er fyldt vand på. Anvend kun koldt vand.
- Der må ikke anvendes aggressive eller skurende rengøringsmidler og heller ikke opløsningsmidler.
- Urenheder, der sidder fast, må ikke kradses af med hårde genstande.

- Maskinen og basisstationen må aldrig rengøres under rindende vand, og de må aldrig dyppes i vand.

FARE VED ELEKTRISK STRØM

⚠ ADVARSEL

Ved kontakt med strømførende ledninger eller andre komponenter kan der opstå risiko for livsfare!

Overhold de følgende sikkerhedsanvisninger for at undgå elektriske risici:

- Maskinen må ikke anvendes, hvis elledningen eller stikket er beskadiget.
- I dette tilfælde skal der monteres en ny tilslutningsledning før maskinen må anvendes igen, dette skal udføres af Graef kundeservice eller en autoriseret fagmand.
- Maskinens kabinet må under ingen omstændigheder åbnes. Hvis spændingsførende tilslutninger berøres, eller hvis den elektriske eller mekaniske opbygning ændres, er der risiko for elektrisk stød.
- Berør aldrig dele, der står under spænding. De kan forårsage elektrisk stød eller endda være livsfarlige.

TILSIGTET ANVENDELSE

Denne maskine er ikke beregnet til kommercielt brug. Maskinen er udelukkende beregnet til kogning af vand.

Denne maskine er beregnet til anvendelse i privatboligen, samt i andre områder, såsom:

- I køkkener ved butikker og kontorer
- I landbrugsejendomme
- Af gæster på hoteller, moteller og andre indkvarteringssteder
- Ved Bed & Breakfast steder

VIGTIGT!

Må kun anvendes i husholdningen!

Enhver anden eller yderligere anvendelse, vil ses som værende ukorrekt anvendelse.

FORSIGTIG

Hvis maskinen ikke anvendes til dens tilsigtede anvendelse, kan det medføre faresituationer.

- Maskinen må udelukkende anvendes til dens tilsigtede brug.
- Følg venligst de procedurer som er beskrevet i denne betjeningsvejledning.

Enhver form for krav som måtte opstå grundet en forkert anvendelse er udelukket.

Risikoen påfalder alene ejeren.

ANSVARSBEGRÆNSNING

Alt teknisk information, data og anvisninger i forbindelse med installation, drift og vedligeholdelse som er beskrevet i denne betjeningsvejledning, er korrekte i henhold til datoen for udgivelsen, og er baseret på vores viden og erfaring.

DE

EN

FR

NL

IT

ES

DK

SE

NO

PL

HU

UKR

Ingen krav kan udledes ud fra oplysninger, illustrationer og beskrivelser i denne vejledning.

Producenten påtager sig intet ansvar for skader som skyldes:

- En manglende overholdelse af vejledningen
- En ukorrekt anvendelse
- Ukorrekte reparationer
- Tekniske ændringer
- Anvendelse af uoriginale reservedele

Oversættelser af denne vejledning sker i god tro. Vi påtager os intet ansvar for oversættelsesfejl. Den oprindelige tyske tekst er den gældende tekst.

KUNDESERVICE

Hvis det skulle ske at din Graef maskine har en skade, bedes du kontakte din forhandler eller Graef kundeservice på 02932-9703677, eller du kan sende en e-mail på service@graeef.de.

VIGTIGT!

Gem den originale emballer under garantiperioden, i tilfælde af at maskinen skal returneres, så den kan pakkes og transporteres korrekt.

UDPAKNING

Gå frem på følgende måde for at pakke maskinen ud:

- Tag maskinen ud af kassen.
- Fjern alle emballagedele.
- Fjern eventuelle mærkater på maskinen. Typeskiltet må ikke fjernes!



BORTSKAFFELSE AF EMBALLERING

Emballagen beskytter maskinen mod transportskader. Emballeringsmaterialerne er miljøvenlige og er udvalgt efter at kunne bortskaffes på en sikker måde samt kunne genbruges.

Genbrug af emballeringen betyder at der spares på råstoffer i materialecyklussen, og det reducerer mængden af affald. Aflever enhver form for overflødig emballeringsmateriale på indsamlingssteder for genanvendeligt affald, de såkaldte 'grønne steder'.



BORTSKAFFELSE AF MASKINEN

Dette produkt må ikke bortskaffes via det almindelige husholdningsaffald. Symbolet på produktet og i brugsanvisningen henviser til dette. Materialerne kan genbruges i henhold til mærkningen af dem. Med genbrugen af materialerne eller andre former for genbrug af brugte maskiner yder du et vigtigt bidrag til beskyttelsen af vores miljø. Spørg kommuneadministrationen efter det pågældende bortskaffelsessted.

KRAV TIL OPSTILLINGSSTEDET

For at opnå en sikker og fejlfri anvendelse af maskinen skal opstillingsstedet opfylde følgende forudsætninger:

- Maskinen skal stå på et fast, plant, vandret og skridsikkert underlag med tilstrækkelig bæreevne.
- Vær opmærksom på at maskinen ikke kan vælte.
- Find en passende placering, så børn ikke kan nå ledningen til maskinen.
- Placer ikke maskinen på varme overflader, som for eksempel kogeplader, eller i nærheden af disse.
- Maskinen må aldrig anvendes udendørs, og skal anvendes på et tørt sted.
- Maskinen er ikke designet til at blive indbygget i en væg, eller et indbygningsskab.
- Maskinen må ikke stilles i et varmt, vådt eller fugtigt område.
- Stikdåsen skal være let tilgængelig, så stikket nemt og hurtigt kan fjernes, hvis det er nødvendigt.

ELEKTRISK TILSLUTNING

For en sikker og problemfri anvendelse af maskinen, skal de følgende anvisninger overholdes ved elektriske tilslutninger:

- Før tilslutning af maskinen, skal du sammenligne tilslutningsdata (spænding og frekvens) på typeskiltet, med dem fra dit strømnet. Disse data skal stemme overens, før at undgå beskadigelser på maskinen. Hvis du er i tvivl, skal du spørge en elektriker.
- Stikdåsen skal minimum sikres over en 10 A sikkerhedskontakt.
- Kontroller at strømkablet ikke er beskadiget, og ikke er placeret over varme flader og skarpe kanter.
- Tilslutningskablet må ikke være stramt.
- Den elektriske sikkerhed af maskinen kan kun garanteres, hvis der er tilsluttet et korrekt installeret beskyttelsesledersystem. Drift med en stikdåse uden jordtilslutning er forbudt. Hvis du er i tvivl, skal du få en kvalificeret elektriker til til kontrollere husinstallationen. Producenten påtager sig intet ansvar for skader som måtte opstå i forbindelse med manglende eller en afbrudt jordforbindelse.

FØR DEN FØRSTE IBRUGTAGNING

Denne maskine vil bring vand i kog inden for nogle få minutter.

Fyld enheden med rent, koldt vand og afkog dette for at rengøre maskinen. Hæld det afkogte vand væk.

IDRIFTSÆTTELSE

- Tag basisstationen, og vikl ledningen ud fra den.
- Sæt stikkontakten i stikdåsen.
- Fjern låget.
- Fyld elkedlen op med maksimalt 1 liter vand. Overtræd ikke det maksimale fyldningsniveau. Vandet vil sprøjte over hvis dette sker.
- Placer låget på beholderen igen.
- Stil elkedlen på basisstationen og tænd for maskinen. Kontrollampen lyser blå.

DE

EN

FR

NL

IT

ES

DK

SE

NO

PL

HU

UKR

VIGTIGT!

Vær påpasselig med ikke at overtræde det maksimale fyldningsniveau. Fyld enheden, så vandniveauet er mellem minimum og maksimum fyldningsniveau. Ved vand som sprøjter over, kan der opstå risiko for forbrændinger.

- Når kogningen er færdig, vil maskinen automatisk slukke. Kontrollampen slukkes.
- Hæld vandet langsomt ned i en kop eller i en lignende beholder.
- Stil maskinen tilbage på basisstationen.

VIGTIGT!

Hvis det ønskes, kan vandet blive kogt igen ved at trykke på tænd/sluk kontakten. Vent ca. 30 sekunder, efter at enheden automatisk er slukket.

TØRKOGNINGS- OG OVEROPHEDNINGSBESKYTTELSE

Denne maskine er udstyret med en tørkognings- og overophedningsbeskyttelse. Skulle det nogensinde ske, at du betjener enheden uden vand eller med for lidt vand, slukker enheden af sig selv. Vent et øjeblik indtil maskinen er nedkølet. Opfyld maskinen med vand, og fortsæt som normalt.

LIFT OFF NEDLUKNING

Hvis du fjerner enheden fra basisstationen under tilberedningsprocessen, slukker enheden af sig selv. Dette er den såkaldte lift-off nedlukning.

RENGØRING, YDERST

Træk stikket ud af stikkontakten, og lad enheden køle af. Rengør maskinens udvendige flader med en blød, lidt fugtig klud. I tilfælde af kraftige urenheder kan der anvendes et mildt rengøringsmiddel.

Maskinen og basisstationen må aldrig rengøres under rindende vand, og de må aldrig dyppes i vand.

FJERNELSE AF KALKFILTERET I RUSTFRIT STÅL

Det udtagelige kalkfilter i rustfrit stål forhindrer at kalkaflejringer og smudspartikler efterlades i vandet. For nem rengøring kan du fjerne kalkfilteret af rustfrit stål.

- Filteret skal fjernes når maskinen er afkølet.
- Skub filteret ind fra forsiden igennem tuden, og træk det baglæns ud.
- Rengør kalkfilteret under rindende vand.
- For at sætte det ind igen, trykkes det ind via tuden.

AFKALKNING / INDVENDIG RENGØRING

Afhængig af hårdheden af vandet, hvor du befinder dig, vil kalkaflejringer i tidens løb opbygge sig i bunden og på den indvendige side af glasbeholderen. Jo hårdere vandet er, jo hurtigere vil der blive opbygget kalkaflejringer.

Afkalk maskinen regelmæssigt, da for meget kalk kan forringe enhedens ydeevne. En mangel, der kan spores tilbage til utilstrækkelig afkalkning, dækkes ikke af garantien.

Hvis du jævnligt afkalker maskinen, vil dette øge dens levetid. Vi anbefaler Graef-afkalkningstabletter til afkalkning, disse er designet til vores enheder. Du kan købe disse afkalkningstabletter i vores Online Shop på www.graef.de med artikelnummer 145618. En forurening gennem vandet, indvendigt i maskinen, kan forhindres ved en jævnlig afkalkning.

Fremgangsmåde:

- Fyld enheden med vand op til det maksimale fyldningsniveau.
- Kom afkalkningstabletten i, og lad den ligge i ca. 5 minutter.
- Afkog afkalkningsblandingen.
- Tøm maskinen, og skyl den efter med rent vand.

Vi påtager os intet ansvar for manglende eller utilstrækkelig afkalkning. I sådanne tilfælde bortfalder garantien.

2 ÅRS GARANTI

Ved dette produkt er der 24 måneders garanti fra købsdatoen, som gælder for fejl og mangler i forbindelse med fabrikation eller materialer. Dine juridiske garantikrav i henhold til § 437 forbliver uberørt. Denne garanti omfatter ikke skader som skyldes forkert håndtering eller brug, samt mangler som kun har en ringe indvirkning på funktionen eller værdien af maskinen. Endvidere påtager vi os intet ansvar for ukorrekt eller manglende afkalkning og vedligeholdelse. I sådanne tilfælde bortfalder garantien. Brug udelukkende kun de originale Graef-afkalkningstabletter. Desuden er transportskader, for så vidt de ikke er vores ansvarsområde, udelukket fra garantikravet. For skader, som opstår på grund af en reparation, der ikke er udført af os eller af en af vores repræsentationer, er garantikrav udelukket. I tilfælde af berettigede reklamationer vil vi efter vores valg reparere den defekte maskine eller udskifte den med et mangelfrit produkt.

DE

EN

FR

NL

IT

ES

DK

SE

NO

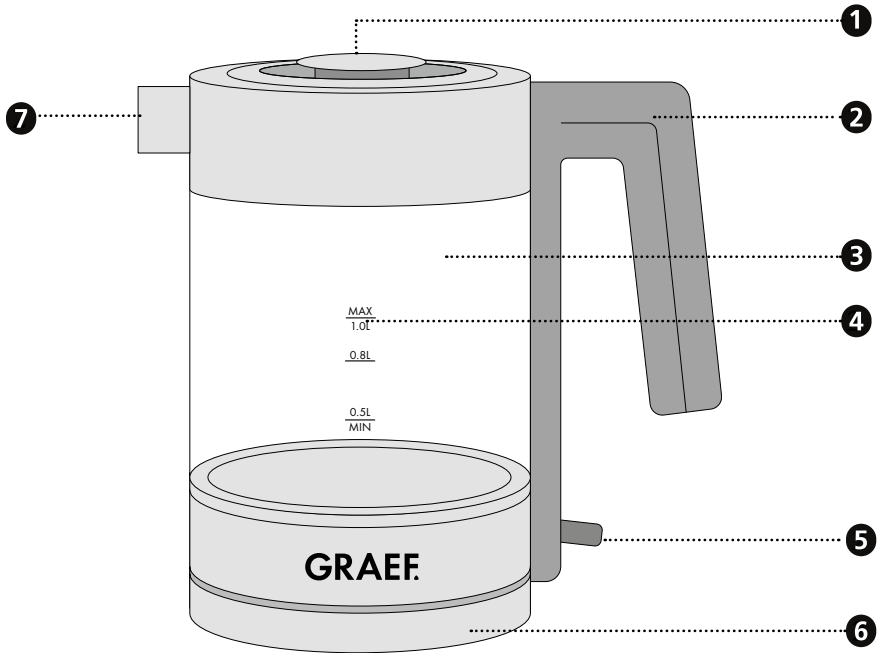
PL

HU

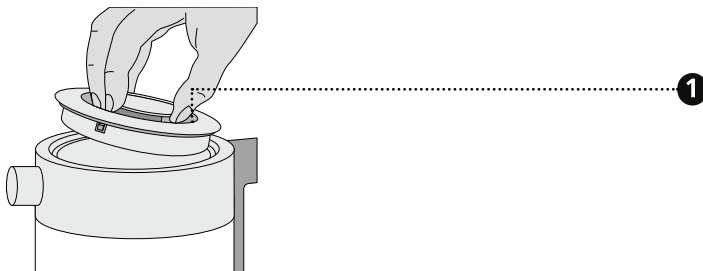
UKR

Produktbeskrivning.....	79
Förord.....	80
Information om den här bruksanvisningen	80
Varningar.....	80
Allmänna säkerhetsanvisningar	81
Fara på grund av elektrisk ström.....	83
Avsedd användning.....	83
Ansvarsbegränsning	83
Kundtjänst.....	84
Packa upp.....	84
 Avfallshantering av förpackningen.....	84
 Avfallshantering av apparaten	84
Krav på uppställningsplatsen.....	84
Elektrisk anslutning.....	85
Innan första användningen.....	85
Idrifttagning.....	85
Torrkocknings- och överhettningsskydd	86
Lyft av stäng av	86
Rengöra utsidan.....	86
Upptagning av det rostfria kalkfiltret	86
Avkalkning / rengöring av insidan	86
2 års garanti	87

PRODUKTBESKRIVNING



- 1** Avtagbart lock
- 2** Handtag
- 3** Behållare av DURAN® glas
- 4** Maxnivåmarkering
- 5** Av-/på-knapp
- 6** Basplatta med sladdförvaring
- 7** Pip med kalkfilter i rostfritt stål



DE

EN

FR

NL

IT

ES

DK

SE

NO

PL

HU

UKR

FÖRORD

Kära kund,

med köpet av den här vattenkokaren har du gjort ett bra val. Du har köpt en erkänd kvalitetsprodukt.

Vi tackar dig för ditt köp och önskar dig mycket nöje med vattenkokaren från Graef.

INFORMATION OM DEN HÄR BRUKSANVISNINGEN

Denna bruksanvisning är en beståndsdel av vattenkokaren (nedan kallad apparat) och ger dig viktiga upplysningar om idrifttagning, säkerhet, avsedd användning och apparatens underhåll. Bruksanvisningen måste alltid finnas tillgänglig på apparaten. Den måste läsas och användas av alla som har att göra med:

- Idrifttagning,
- Användning,
- Felsökning och/eller
- Rengöring

av enheten.

Spara denna bruksanvisning och skicka den vidare med apparaten till nästa ägare.

Denna bruksanvisning kan inte ta hänsyn till alla tänkbara aspekter. För ytterligare information eller problem som inte behandlas i denna handbok eller inte behandlas i tillräcklig detalj, vänligen kontakta Graefs kundtjänst eller din fackhandlare.

VARNINGAR

I den här bruksanvisningen används följande varningsupplysningar och signalord:

VARNING

Detta informerar om en potentiellt farlig situation. Om anvisningen inte beaktas så kan det leda till svåra personskador eller dödsfall.

OBSERVERA

Detta informerar om en potentiellt farlig situation. Skador på egendom kan uppstå om informationen inte följs.

VIKTIGT!

Detta hänvisar till användningstips och andra speciellt viktiga informationer.

ALLMÄNNA SÄKERHETSANVISNINGAR

Denna apparat uppfyller kraven i gällande säkerhetsbestämmelser. En felaktig användning kan dock leda till person- och sakskador.

Beakta följande säkerhetsanvisningar för en säker användning av apparaten:

- Kontrollera före användning att det inte finns synliga skador på apparatens hölje, sladd eller kontakt. En skadad apparat får inte tas i drift.
- Reparationer får bara utföras av en fackman eller av Graef's kundtjänst. Felaktigt utförda reparationer kan leda till fara för användaren. Dessutom upphör garantin att gälla.
- Defekta komponenter kan bara bytas ut mot original-reservdelar. Endast dessa delar garanterar att säkerhetskraven uppfylls.
- Denna apparat får även användas av barn från 8 år, samt av personer med begränsad fysisk, sensorisk eller mental förmåga eller som saknar erfarenhet och/eller kunskaper om de står under uppsikt eller har undervisats om apparatens användning och har förstått riskerna som följer med den. Rengöring och underhåll får inte utföras av barn, om de inte är 8 år eller äldre och övervakas.
- Apparaten och dess anslutningsledning skall hållas borta från barn under 8 år.
- Barn bör hållas under uppsikt för att säkerställa att de inte leker med apparaten.
- Apparaten är inte avsedd att användas med ett externt kopplingsur eller en separat fjärrstyrning.
- Håll alltid i kontakten när du drar ut den från vägguttaget, inte i sladden.
- Använd inte apparaten om strömsladden eller kontakten är skadad.
- Förhindra att vätska kommer på stickkontakten.
- Om anslutningsledningen är skadad får den bara bytas ut av tillverkaren, dennes kundtjänst eller en liknande kvalificerad person.
- Öppna aldrig apparatens hölje. Om strömförande anslutningar berörs och om den elektriska och mekaniska uppbyggnaden förändras finns risk för elektriska stötar.

DE

EN

FR

NL

IT

ES

DK

SE

NO

PL

HU

UKR

- Rör aldrig på delar som står under spänning. Dessa kan förorsaka elektriska stötar eller leda till dödsfall.
- Innan anslutning av apparaten skall anslutningsdata (spänning och frekvens) på typskylten jämföras med de data som gäller för elnätet. Dessa data måste stämma överens så att inga skador uppstår på apparaten.
- Se till att strömkabeln är korrekt placerad. Om apparaten fastnar i kabeln kan den falla ner från arbetsytan.
- Förpackningsmaterialet får inte användas som leksak. Risk för kvävning.
- Använd aldrig apparaten i närheten av en värmekälla.
- Använd aldrig apparaten utomhus och förvara den på en torr plats.
- Dra alltid ut kontakten ur vägguttaget vid påfyllning av vatten, efter varje användning och innan rengöring.
- Håll inte vätska över kontakten på basplattan.
- Fyll inte vattenkokaren med vatten över maxnivåmarkeringen. Vatten som bubblar över kan leda till skador.
- Rör inte kokarens yttervägg som kan bli mycket het.
- Se upp! Apparaten blir het. Skållningsrisk på grund av ånga som strömmar ut och restvärme.
- Håll enbart apparaten i handtaget.
- Se till så att det alltid finns tillräckligt med vatten i apparaten (botten måste vara täckt) för att förhindra torrkokning.
- Se till så att apparaten bara används med den medföljande basplattan. Använd aldrig basplattan till något annat.
- Slå enbart på apparaten efter att du har fyllt på vatten. Använd bara kallt vatten.
- Använd inga aggressiva eller slipande rengöringsmedel och inga lösningsmedel.
- Skrapa inte av hårt sittande smuts med hårda föremål.
- Rengör aldrig apparaten och basstationen under rinnande vatten, eller doppa aldrig dessa i vatten.

FARA PÅ GRUND AV ELEKTRISK STRÖM

⚠ VARNING

Vid kontakt vid ledningar under spänning eller komponenter består livsfara!

Beakta följande säkerhetsanvisningar för att undvika en fara på grund av elektrisk ström:

- Använd inte apparaten om strömladdan eller kontakten är skadad.
- Låt i detta fall Graef's kundtjänst eller en auktoriserad yrkesperson installera en ny anslutningsledning innan apparaten används vidare.
- Öppna aldrig apparatens hölje. Om strömförande anslutningar berörs och om den elektriska och mekaniska uppbyggnaden förändras finns risk för elektriska stötar.
- Rör aldrig på delar som står under spänning. Dessa kan försäkra elektriska stötar eller leda till dödsfall.

AVSEDD ANVÄNDNING

Denna apparat är inte avsedd för kommersiell användning. Använd endast apparaten för att koka upp vatten.

Denna apparat är avsedd för hushållsbruk och liknande, exempelvis:

- I fikarum för anställda i butiker eller kontor;
- På lanställen;
- Av gäster i hotell, motell och andra bostadsinrättningar;
- På frukostpensionat.

VIKTIGT!

Använd endast i hushållsliknande områden!

All annan eller ytterligare användning anses vara ej avsedd.

OBSERVERA

Om apparaten inte används på ändamålsenligt sätt kan det utgå faror från den.

- Använd endast apparaten enligt bestämmelserna.
- Följ de förfaranden som beskrivs i den här bruksanvisningen.

Anspraak av alla slag på grund av skador från felaktig användning är uteslutna.

Operatören bär ensam ansvaret.

ANSVARSBEGRÄNSNING

All teknisk information, data och upplysningar för installation, drift och underhåll i den här bruksanvisningen motsvarar den modernaste tekniken för tryckreglering och sker med hänsyn till vår erfarenhet och kunskap efter bästa förmåga.

Inga anspraak kan härledas till uppgifterna, bilderna och beskrivningarna i den här bruksanvisningen.

Tillverkaren övertar inget ansvar för skador på grund av:

- Nonchalering av anvisningen
- Ej avsedd användning

DE

EN

FR

NL

IT

ES

DK

SE

NO

PL

HU

UKR

- Felaktiga reparationer
- Tekniska förändringar
- Användning av otillåtna reservdelar

Översättningar görs enligt bästa vetande. Vi tar inget ansvar för översättningsfel. Endast den tyska texten är bindande.

KUNDTJÄNST

Om din Graef-enhet är skadad, kontakta din speciallisthandlare eller Graef-kundtjänst på 02932- 9703677 eller skicka ett e-postmeddelande till service@graef.de.

VIKTIGT!

Förvara originalförpackningen under enhetens garantiperiod så att du kan packa och transportera enheten ordentligt i händelse av garantifall.

PACKA UPP

Packa upp apparaten på följande sätt:

- Ta upp apparaten ur kartongen.
- Ta bort alla förpackningsdelar.
- Ta bort eventuella etiketter på apparaten. Ta inte bort typskylten!



AVFALLSHANTERING AV FÖRPACKNINGEN

Förpackningen skyddar apparaten mot transportskador. Förpackningsmaterialen är valda utifrån miljöförenlighet och avfallstekniska hänsyn och är därför återvinningsbara.

Återcirkulationen av förpackningar i materialkretsloppet sparar råmaterial och minskar avfallsvolymen. Kassera förpackningsmaterial som du inte längre behöver på samlingsställen för återvinningssystemet »Grüner Punkt«.



AVFALLSHANTERING AV APPARATEN

Denna produkt får inte slängas som hushållsavfall när den har tjänat ut. Symbolen på produkten och i bruksanvisningen hänvisar till detta. Materialet kan återvinnas enligt sin märkning. Genom återanvändning, materialåtervinning eller andra former av återvinning av gamla apparater ger du ett viktigt bidrag till att skydda vår miljö. Fråga efter lämplig återvinningsplats hos din kommunalförvaltning.

KRAV PÅ UPPSTÄLLNINGSPLATSEN

För en säker och felfri drift av apparaten skall uppställningsplatsen uppfylla följande krav:

- Apparaten skall stå på en fast, plan, vågrät och halkfri yta med en tillräcklig bärkraft.
- Se till så att apparaten inte kan falla omkull.
- Välj installationsplats så att barn inte kan röra enhetens inmatningslinje.
- Ställ inte apparaten på heta ytor, som t.ex. spisplattor eller i närheten av sådana.

- Använd aldrig apparaten utomhus och förvara denna på en torr plats.
- Apparaten är inte avsedd för installation i ett väggskåp eller ett inbyggt skåp.
- Ställ inte apparaten i en varm, blöt eller fuktig omgivning.
- Uttaget skall vara lättåtkomligt så att stickkontakten vid behov kan dras ut snabbt.

ELEKTRISK ANSLUTNING

För en säker och felfri drift av apparaten måste du beakta följande upplysningar vid den elektriska anslutningen:

- Innan anslutning av apparaten skall anslutningsdata (spänning och frekvens) på typskylten jämföras med de data som gäller för elnätet. Dessa data måste stämma överens så att inga skador uppstår på apparaten. Om du är osäker, fråga en kvalificerad elektriker.
- Uttaget måste vara säkrat med minst en 10A-säkring.
- Försäkra dig om att strömkabeln är hel och inte läggs över varma ytor eller skarpa kanter.
- Anslutningskabeln får inte vara spänd.
- Apparatsens elektriska säkerhet är bara garanterad när den är ansluten till ett korrekt installerat skyddsledarsystem. Drift till ett vägguttag utan skyddsledare är förbjudet. Om du är osäker, kontrollera husinstallationen med hjälp av en kvalificerad elektriker. Tillverkaren ansvarar inte för skador som har uppstått genom en felaktig eller avbruten skyddsledare.

INNAN FÖRSTA ANVÄNDNINGEN

Vatten kan kokas upp på några minuter med den här vattenkokaren.

Fyll apparaten med klart, kallt vatten och koka upp detta för att rengöra apparaten. Håll ut det uppkokta vattnet.

IDRIFTTAGNING

- Ta tag i basplattan och linda ut strömsladden så långt det går.
- Stoppa i kontakten i vägguttaget.
- Ta bort locket.
- Fyll vattenkokaren med maximalt 1 liter vatten. Överskrid inte maxnivåmarkeringen. Vattnet kan koka över.
- Sätt på locket igen.
- Ställ vattenkokaren på basplattan och koppla in apparaten. Indikatorlampan lyser blått.

VIKTIGT!

Se till att maxnivåmarkeringen inte överskrids. Fyll alltid apparaten på ett sådant sätt att vattennivån ligger mellan markeringarna för max och min. Vatten som bubblar över kan leda till brännskador / skällning.

- Så snart som kokprocessen har avslutats stängs apparaten automatiskt av. Indikatorlampan slocknar.
- Håll upp vattnet långsamt i en kopp eller liknande behållare.
- Ställ tillbaka apparaten på basplattan.

DE

EN

FR

NL

IT

ES

DK

SE

NO

PL

HU

UKR

VIKTIGT!

Om du vill kan du koka upp vattnet ännu en gång genom att trycka på på-avknappen en gång till. Vänta då ca. 30 sekunder efter att apparaten har stängts av automatiskt.

TORRKOKNINGSG- OCH ÖVERHETNINGSSKYDD

Denna apparat är utrustad med ett torrkoknings- och överhettningsskydd. Om du skulle råka slå på apparaten utan vatten eller med för lite vatten stänger apparaten av sig själv. Vänta en stund tills apparaten har svalnat. Fyll apparaten med vatten och fortsätt som vanligt.

LYFT AV STÄNG AV

Om man lyfter av apparaten från basplattan under uppkokning kommer den att stänga av sig själv. Detta kallas lyft av stäng av.

RENGÖRA UTSIDAN

Dra ut kontakten ur uttaget och låt apparaten svalna. Rengör ytorna på apparatens utsida med en mjuk, fuktig trasa. Vid kraftig smuts kan ett mildt rengöringsmedel användas.

Rengör aldrig apparaten och basstationen under rinnande vatten, eller doppa aldrig dessa i vatten.

UPPTAGNING AV DET ROSTFRIA KALKFILTRET

Det uttagbara rostfria kalkfiltret förhindrar att kalkavlagringar och smutspartiklar hälls ut ur vatten. För enkel rengöring kan du ta bort det rostfria kalkfiltret.

- Ta ut filtret när vattenkokaren är kall.
- Tryck filtret framifrån och inåt genom pipen och dra ut den bakåt.
- Rengör kalkfiltret under rinnande vatten.
- För att sätta tillbaka det trycker du på filtret inifrån i pipen.

AVKALKNING / RENGÖRING AV INSIDAN

Beroende på vattnets hårdhetsgrad i din region kan ett kalklager med tiden avsättas på botten och innerväggen på glasbehållaren. Ju hårdare vatten ju snabbare byggs kalklagret upp.

Avkalka apparaten regelbundet, eftersom apparatens prestanda kan påverkas negativt av för mycket kalk. En defekt som beror på bristande avkalkning omfattas inte av garantin.

Om du regelbundet kalkar av apparaten förlänger du livslängden på din apparat. Vi rekommenderar avkalkningstabletter från Graef för avkalkning, eftersom de är anpassade till våra apparater. Avkalkningstabletter finns i vår onlinebutik på www.graef.de med artikelnr. 145618. Dessutom uppstår nedsmutsning inuti behållaren på grund av vattnet, denna kan tas bort genom regelbunden avkalkning.

Förlopp:

- Fyll apparaten till maxnivåmarkeringen med vatten.
- Lägg in avkalkningstabletten och låt den verka i ca. 5 minuter.

- Koka upp avkalkningsblandningen.
- Töm apparaten och skölj ur den flera gånger med klart vatten.

Vi övertar inget ansvar för bristfällig eller otillräcklig avkalkning. I det här fallet upphör garantin att gälla.

2 ÅRS GARANTI

För denna produkt lämnar vi 24 månaders garanti med början från inköpsdatumet för brister som kan ledas tillbaka till tillverknings- och materialfel. Ditt juridiska garantianspråk enligt § 437 ff. BGB påverkas inte av denna bestämmelse. Skador, som har uppstått genom felaktig hantering eller användning samt brister, som bara lindrigt påverkar funktionen eller apparatens värde ingår inte i garantin. Därutöver tar vi inget ansvar för skador genom felaktig eller otillräcklig avkalkning. I det här fallet upphör också garantin att gälla. Använd endast Graef's original-avkalkningstabletter. Vidare är transportskador, som vi inte är ansvariga för, uteslutna från garantianspråk. För skador som har uppstått genom reparation som ej utförts av oss eller våra representanter är alla garantianspråk uteslutna. Vid berättigad reklamation reparerar vi eller byter ut den trasiga produkten mot en felfri produkt efter eget godtycke.

DE

EN

FR

NL

IT

ES

DK

SE

NO

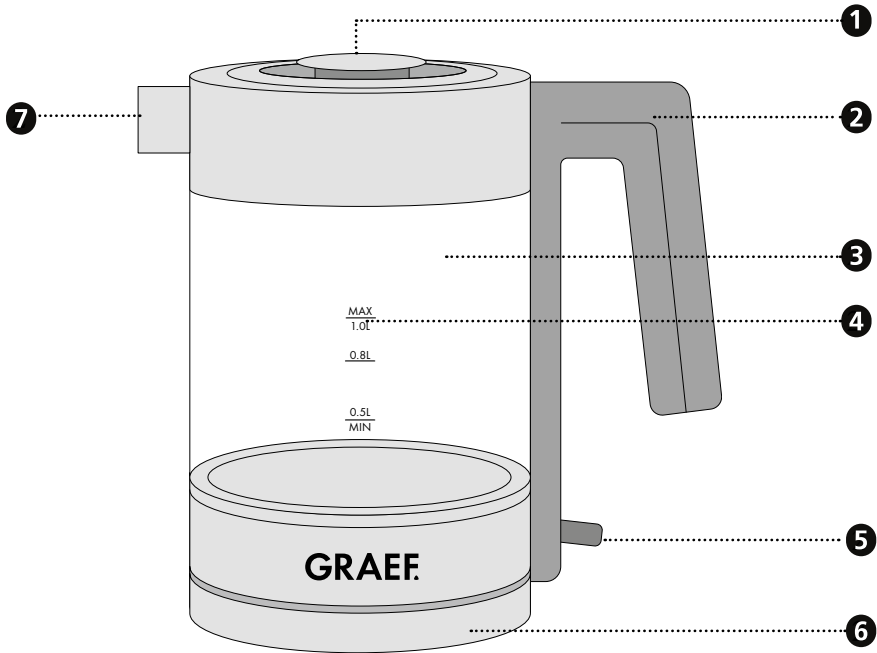
PL

HU

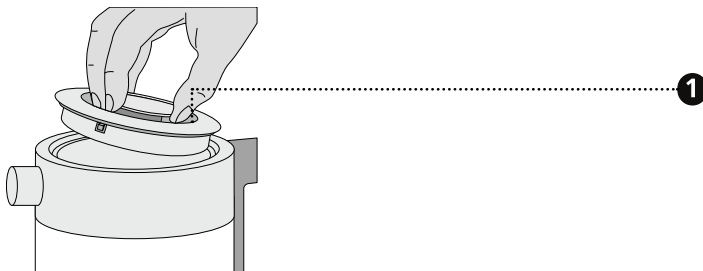
UKR

Produktbeskrivelse	89
Forord.....	90
Informasjon om denne anvisningen.....	90
Advarsler	90
Generelle sikkerhetsinstrukser.....	91
Fare på grunn av elektrisk strøm	93
Tiltent bruk.....	93
Garantibegrensning	93
Kundeservice	94
Utpakking.....	94
 Bortskaffing av forpakninger	94
 Bortskaffing av apparatet.....	94
Krav til oppstillingsstedet.....	94
Elektrisk tilkobling.....	95
Før første gangs bruk	95
Igangsetting.....	95
Tørr- og overopphetingsbeskyttelse	96
Lift-off-utkobling	96
Ytre rengjøring.....	96
Uttak av kalkfilter i rustfritt stål	96
Avkalking/rengjøring innvendig	96
2 års garanti	97

PRODUKTBESKRIVELSE



- 1** Avtakbart lokk
- 2** Håndtak
- 3** Beholder i DURAN® Glass fra
- 4** Påfyllingsmengdemarkering
- 5** På/av-bryter
- 6** Basestasjon med kabeloppvikling
- 7** Tut med kalkfilter i rustfritt stål



DE

EN

FR

NL

IT

ES

DK

SE

NO

PL

HU

UKR

FORORD

Kjære kunde,

Med kjøpet av denne vannkokeren har du foretatt et bra valg. Du har kjøpt et anerkjent kvalitetsprodukt.

Takk for kjøpet, vi ønsker deg mye glede med den nye Graef vannkokeren.

INFORMASJON OM DENNE ANVISNINGEN

Denne bruksanvisningen er en del av vannkokeren (heretter kalt apparatet) og gir deg viktig informasjon om bruk, sikkerhet, tiltenkt bruk og vedlikehold av apparatet.

Bruksanvisningen skal alltid være tilgjengelig ved apparatet. Den skal leses og anvendes av alle personer som har å gjøre med:

- Igangsetting,
- Betjening,
- Feilutbedring og/eller:
- Rengjøring

Oppbevar bruksanvisningen og gi videre sammen med apparatet til neste eier.

Denne bruksanvisningen kan ikke ta hensyn til ethvert forestillbart aspekt. For ytterligere informasjon eller ved problemer som ikke behandles eller ikke behandles utførlig nok i denne anvisningen, henvend deg til Graefs kundeservice eller til din faghandel.

ADVARSLER

I den aktuelle bruksanvisningen blir følgende advarsler og signalord brukt:

ADVARSEL

Dette henviser til en mulig farlig situasjon. Dersom anvisningen ikke følges, kan det oppstå alvorlige personskader eller til og med medføre døden.

FORSIKTIG

Dette henviser til en mulig farlig situasjon. Hvis denne anvisningen ikke følges, kan det oppstå materielle skader.

VIKTIG!

Dette henviser til brukertips og annen spesielt viktig informasjon!

GENERELLE SIKKERHETSINSTRUKSER

Dette apparatet oppfyller de foreskrevne sikkerhetsbestemmelsene. Usakkyndig bruk kan likevel føre til personskader og materielle skader.

Overhold følgende sikkerhetsanvisninger for en sikker omgang med apparatet:

- Kontroller apparatet for ytre synlige skader på hus, strømledning og -støpsel før bruk. Ta aldri et skadet apparat i bruk.
- Reparasjoner må bare utføres av en fagperson eller av Graefs kundeservice. Feilaktige reparasjoner kan utsette brukeren for store farer. I tillegg ugyldiggjøres krav på garantiytelser.
- Defekte komponenter skal kun skiftes ut med originale reservedeler. Kun med disse delene kan det garanteres at sikkerhetskravene oppfylles.
- Dette apparatet kan også brukes av barn fra 8 år og av personer med reduserte fysiske, sensoriske eller mentale evner eller med mangel på erfaring og/eller kunnskap, hvis de holdes under tilsyn eller har blitt opplært i sikker bruk av apparatet og forstår de farene som oppstår derav. Rengjøring og vedlikehold må ikke utføres av barn, med mindre de er eldre enn 8 år og under tilsyn.
- Apparatet og apparatets strømledning må holdes unna barn under 8 år.
- Barn skal holdes under tilsyn for å sikre at de ikke leker med apparatet.
- Apparatet er ikke beregnet til bruk med et eksternt tidsur eller en separat fjernkontroll.
- Strømledningen skal alltid trekkes ut fra stikkontakten etter støpselet, ikke etter strømledningen.
- Ikke bruk apparatet hvis strømledningen eller støpselet er skadet.
- Forhindre at det kommer væske på støpselet.
- Hvis tilkoblingsledningen er skadet, skal den, for å unngå farer, kun skiftes ut av produsenten, kundeservice eller en lignende kvalifisert person.
- Huset på apparatet må ikke under noen omstendigheter åpnes. Hvis spenningsførende tilkoblinger berøres og den elektriske og mekaniske oppbygningen forandres, er det fare for elektrisk støt.
- Berør aldri deler som står under spenning. Dette kan føre til elektrisk støt

DE

EN

FR

NL

IT

ES

DK

SE

NO

PL

HU

UKR

og til og med døden.

- Sammenlign tilkoblingsinformasjonen (spenning og frekvens) på typeskiltet med den for strømmettet før du kobler til apparatet. Disse opplysningene må samsvare, slik at apparatet ikke blir skadet.
- Forsikre deg om at strømkabelen ligger som den skal. Enheten kan falle av arbeidsflaten hvis den blir fanget på kabelen.
- Pakningsmaterialer skal ikke brukes til å leke med. Det er fare for kvelning.
- Bruk aldri apparatet i nærheten av en varmekilde.
- Bruk aldri apparatet utendørs og oppbevar det på et tørt sted.
- Støpselet må fjernes fra stikkkontakten ved påfylling av vann, etter hver bruk og før hver rengjøring.
- Ikke hell væske på kontakten til basestasjonen.
- Ikke fyll vannkokeren med vann til over maks-markeringen. En mulig oversprut av vann kan føre til personskader.
- Unngå berøringer med ytre vegg på apparatet, denne kan bli svært varm.
- Forsiktig, apparatet blir svært varmt. Skåldefare på grunn av damp og restvarme som kommer ut.
- Grip kun apparatet etter håndtaket.
- Se til at det alltid finnes tilstrekkelig med vann i apparatet (bunnen skal være tildekket) for å unngå en tørrkoking.
- Pass på at apparatet kun brukes i forbindelse med medfølgende base-stasjon. Bruk aldri basestasjonen til andre formål.
- Slå på apparatet først etter at du har fylt på vann. Bruk kun kalt vann.
- Ikke bruk aggressive eller skurende rengjøringsmidler, og heller ikke løsemidler.
- Ikke skrap av vanskelige tilsmussinger med harde gjenstander.
- Rengjør aldri apparatet og basestasjonen under rennende vann, og senk det aldri ned i vann.

FARE PÅ GRUNN AV ELEKTRISK STRØM

ADVARSEL

Kontakt med spenningsførende ledninger eller komponenter er livsfarlig!

Overhold følgende sikkerhetsanvisninger for å unngå en fare på grunn av elektrisk strøm:

- Ikke bruk apparatet hvis strømledningen eller støpselet er skadet.
- Få i så fall en ny strømledning installert av Graefs kundeservice eller en autorisert fagperson før videre bruk av apparatet.
- Huset på apparatet må ikke under noen omstendigheter åpnes. Hvis spenningsførende tilkoblinger berøres og den elektriske og mekaniske oppbygningen forandres, er det fare for elektrisk støt.
- Berør aldri deler som står under spenning. Dette kan føre til elektrisk støt og til og med døden.

TILTENKT BRUK

Dette apparatet er ikke beregnet til kommersiell bruk. Bruk apparatet kun til oppkoking av vann. Dette apparatet er kun beregnet til bruk i private husholdninger og lignende områder, slik som f.eks.:

- På medarbeiderkjøkken i butikker og på kontorer
- I landbruksvirksomheter
- Av gjester ved hoteller, moteller og andre boinnretninger
- Ved frokostpensjonater.

VIKTIG!

Skal kun brukes i husholdningslignende bruk!

Annen bruk eller bruk utover dette regnes som ikke-formålsbestemt bruk.

FORSIKTIG

Hvis apparatet ikke brukes som beregnet, kan det oppstå farlige situasjoner.

- Bruk kun apparatet til beregnet formål.
- Fremgangsmåtene som er beskrevet i denne bruksanvisningen, må overholdes.

Krav av enhver type på grunn av skader som er oppstått ved ikke-formålsbestemt bruk, utelukkes.

Risikoen overtas av operatøren alene.

GARANTIBEGRENSNING

Alle tekniske opplysninger, data og anvisninger for installasjon, drift og vedlikehold som finnes i denne bruksanvisningen, er nyeste standard ved trykking og er gitt med hensyn til være tidligere erfaringer og kunnskaper etter beste viten.

Ut i fra angivelsene, figurene og beskrivelsene i denne anvisningen kan det ikke utledes noen krav.

Produsenten påtar seg intet ansvar for skader på grunn av følgende:

DE

EN

FR

NL

IT

ES

DK

SE

NO

PL

HU

UKR

- Ikke-overholdelse av anvisningen.
- Ikke tiltenkt bruk
- Usakkyndige reparasjoner
- Tekniske endringer
- Bruk av ikke godkjente reservedeler

Oversettelser gjennomføres etter beste viten. Vi påtar oss intet ansvar for oversettelsesfeil. Det er kun den opprinnelige tyske teksten som er bindende.

KUNDESERVICE

Hvis det skulle forekomme at Graef-apparatet har en skade, henvend deg til din faghandler eller Graefs kundeservice på 02932-9703677 eller skriv en e-post til service@graeff.de.

VIKTIG!

Oppbevar originalemballasjen i apparatets garantiperiode, slik at apparatet kan pakkes og transporteres ordentlig i garantitilfeller.

UTPAKKING

Ved utpakking av apparatet går du frem som følger:

- Ta apparatet ut av esken.
- Kast alle pakningsdeler.
- Fjern eventuelle klistremerker på apparatet. Ikke fjern typeskiltet!



BORTSKAFFING AV FORPAKNINGER

Emballasjen beskytter apparatet mot transportskader. Innpakningsmaterialene er valgt etter miljøvennlige og bortskaffingstekniske synspunkter og kan derfor resirkuleres.

Tilbakeføring av forpakningen til materialkretsløpet sparer råstoffer og reduserer avfallsmengden. Bortskaff de pakningsmaterialene som ikke lenger er nødvendige ved innsamlingspunktene for resirkuleringssystemet "Grønt punkt".



BORTSKAFFING AV APPARATET

Dette produktet må ikke kastes sammen med normalt husholdningsavfall på slutten av levetiden. Symbolet på produktet og i bruksanvisningen henviser til dette. Materialene kan resirkuleres i tråd med merkingen. Med gjenbruken, gjenbruk av materialer eller andre former for bruk av gamle enheter, kan du yte et viktig bidrag til å verne miljøet. Spør i kommunen etter det godkjente innleveringsstedet.

KRAV TIL OPPSTILLINGSSTEDET

Før en sikker og feilfri drift av apparatet må oppstillingsplassen oppfylle følgende forutsetninger:

- Apparatet må stilles opp på et fast, flatt, horisontalt og sklifast underlag med tilstrekkelig bærekapasitet.
- Pass på at apparatet ikke kan velte.

- Velg oppstillingsstedet slik at barn ikke kan berøre strømforsyningen til apparatet.
- Sett aldri apparatet på varme overflater, slik som f.eks. komfyrplater eller i nærheten av dette.
- Bruk aldri apparatet utendørs og oppbevar det på et tørt sted.
- Apparatet er ikke beregnet til montering i en vegg eller et innebygd skap.
- Ikke plasser apparatet i varme, våte eller fuktige omgivelser.
- Stikkontakten må være lett tilgjengelig, slik at støpselet kan trekkes lett ut i en nødsituasjon.

ELEKTRISK TILKOBLING

For en sikker og feilfri drift av apparatet må følgende tas hensyn til ved elektrisk tilkobling:

- Sammenlign tilkoblingsinformasjonen (spenning og frekvens) på typeskiltet med den for strømmettet før du kobler til apparatet. Disse opplysningene må samsvare, slik at apparatet ikke blir skadet. Ta kontakt med en elektriker hvis du er usikker.
- Stikkontakten må minst være sikret via en 10 A sikringsvernebryter.
- Forsikre deg om at strømkabelen er uskadet og ikke legges over varme overflater eller skarpe kanter.
- Tilkoblingskabelen skal ikke være strammet.
- Den elektriske sikkerheten til apparatet kan kun garanteres hvis det kobles til et forskriftsmessig installert jordingsystem. Drift med tilkobling til en stikkontakt uten jording er forbudt. Få elektrofagfolk til å kontrollere husets installasjon hvis du er i tvil. Produsenten påtar seg intet ansvar for skader som er forårsaket av manglende eller avbrutt jording.

FØR FØRSTE GANGS BRUK

Dette apparatet får vann til å koke på bare få minutter.

Fyll apparatet med rent, kaldt vann og kok det opp for å rengjøre apparatet. Tøm ut det oppkokte vannet.

IGANGSETTING

- Ta basestasjonen og vikle av strømledningen så langt som mulig.
- Sett støpselet i stikkontakten.
- Ta av lokket.
- Fyll vannkokeren med maksimalt 1 liter vann. Ikke overskrid den maksimale påfyllingsmengdemarkeringen. Vannet vil i så fall sprute ut.
- Sett dekselet på igjen.
- Sett vannkokeren på basestasjonen og slå på apparatet. Kontrolllampen lyser i blått.

VIKTIG!

Pass på at du ikke overskrider den maksimale fyllmengdemarkeringen. Fyll apparatet slik at vannivået befinner seg mellom min- og maks-markeringen. Vann som spruter ut kan føre til forbrenning/skalding.

- Så snart kokingen er avsluttet, slår apparatet seg automatisk av. Kontrolllampen slukker.
- Hell vannet langsomt i en kopp eller en lignende beholder.

DE

EN

FR

NL

IT

ES

DK

SE

NO

PL

HU

UKR

- Sett apparatet tilbake på basestasjonen.

VIKTIG!

Hvis det er ønskelig, kan vannet kokes opp igjen ved å trykke på på-av-bryteren. Vent i så fall i ca. 30 sek. etter at apparatet har koblet seg ut automatisk.

TØRR- OG OVEROPPHETINGSBESKYTTELSE

Dette apparatet er utstyrt med et tørr- og overopphetingsvern. Hvis det skulle forekomme at du har satt på apparatet uten vann eller med for lite vann, kobler apparatet seg ut. Vent litt til apparatet har avkjølt. Fyll apparatet med vann og fortsett som vanlig.

LIFT-OFF-UTKOBLING

Hvis du i løpet av kokeforløpet skulle løfte apparatet fra basestasjonen, kobler apparatet seg automatisk ut. Dette er den såkalte lift-off-utkoblingen.

YTRE RENGJØRING

Trekk støpselet ut av stikkkontakten og la apparatet kjøles ned. Rengjør den utvendige overflaten til apparatet med en myk, fuktig klut. Ved sterk forurensing kan det brukes et mildt rengjøringsmiddel.

Rengjør aldri apparatet og basestasjonen under rennende vann, og senk det aldri ned i vann.

UTTAK AV KALKFILTER I RUSTFRITT STÅL

Det uttakbare kalkfilteret i rustfritt stål forhindrer at kalkavleiringen og smusspartiklene skylles ut med vannet. For enkel rengjøring kan du fjerne kalkfilteret i rustfritt stål.

- Ta ut filteret når vannkokeren er kald.
- Trykk filteret forfra gjennom tuten mot innsiden og trekk det bakover.
- Rengjør kalkfilteret under rennende vann.
- For å sette det inn igjen, trykk på kalkfilteret innenfra til utslippet.

AVKALKING/RENGJØRING INNVENDIG

Avhengig av vannets hardhetsgrad i din region oppstår det over tid kalkavleiringer i bunnen og på den innvendige veggen av Glassbeholderen. Jo hardere vann, desto hurtigere dannes det kalkavleiringer.

Avkalk apparatet regelmessig, da for mye kalk kan redusere ytelsen til apparatet. En defekt som skyldes manglende avkalkning faller ikke under garantien.

Hvis apparatet avkalkes regelmessig, øker levetiden til apparatet. Vi anbefaler Graef avkalkningstabletter til avkalkning, disse er tilpasset våre apparater. Du kan få ytterligere avkalkningstabletter i vår nettbutikk på www.graef.de under artikkelnr. 145618. Videre oppstår det tilsmussinger inne i beholderen på grunn av vannet, disse kan fjernes regelmessig gjennom avkalkning.

Prosedyre:

- Fyll apparatet opp til maks.-påfyllingsmerke med vann.
- Legg inn avkalkningstabletten, la denne innvirke ca. 5 minutter.

- Kok opp avkalkningsblandingen.
- Tøm apparatet for skyll det flere ganger med rent vann.

Vi påtar oss intet ansvar for utilstrekkelig avkalkning. I dette tilfellet ugyldiggjøres garantien.

2 ÅRS GARANTI

For dette produktet gir vi fra salgsdato en produsentgaranti på 24 måneder for mangler som skyldes produksjons- og materialfeil. De lovbestemte garantikravene etter § 437 ff. BGB forblir uberørte av denne reguleringen. Skader som er oppstått gjennom usakkyndig behandling eller bruk, samt mangler som kun i liten grad påvirker funksjonen eller verdien på apparatet, er ikke dekket av garantien. Utover dette påtar vi oss intet ansvar for skader på grunn av manglende eller utilstrekkelig avkalkning og pleie. I dette tilfellet ugyldiggjøres garantien på samme måte. Bruk bare originale avkalkningstabletter fra Graef. Videre er transportskader, i den grad vi ikke er ansvarlige for disse, utelukket fra garantikravet. Garantien dekker ikke skader som oppstår når en reparasjon gjennomføres av andre enn oss eller våre representanter. Ved berettigede reklamasjoner vil vi etter eget valg reparere det defekte produktet eller bytte det mot et produkt uten defekter.

DE

EN

FR

NL

IT

ES

DK



SE

NO

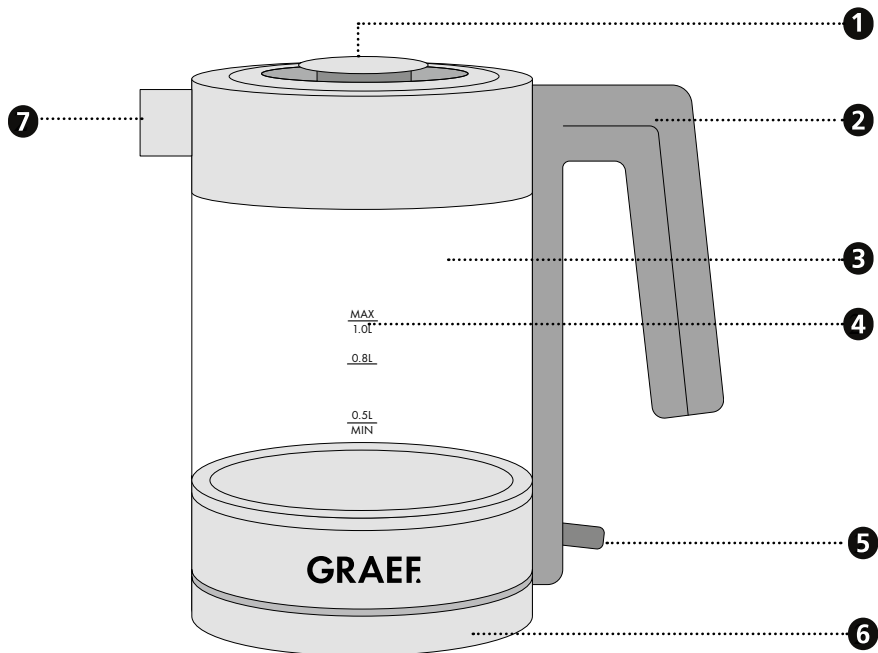
PL

HU

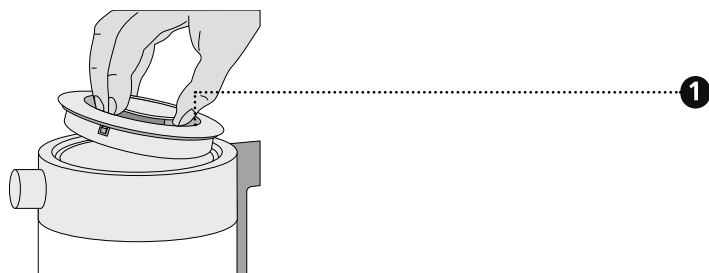
UKR

Opis produktu	99
Wstęp	100
Informacje o niniejszej instrukcji obsługi	100
Ostrzeżenia	100
Ogólne instrukcje bezpieczeństwa	101
Niebezpieczeństwo spowodowane porażeniem elektrycznym	103
Stosowanie zgodnie z przeznaczeniem	103
Ograniczenie odpowiedzialności	104
Obsługa klienta	104
Rozpakowanie	105
 Usuwanie opakowania	105
 Utylizacja urządzenia	105
Wymagania wobec miejsca posadowienia i eksploatacji	105
Przyłącze elektryczne	106
Przed pierwszym użyciem	106
Uruchomieniem	106
Ochrona przed pracą na sucho i przegrzaniem	107
Wyłączenie po zdjęciu ze stacji bazowej	107
Czyszczenie z zewnątrz	107
Wyjmowanie antyosadowego filtra ze stali nierdzewnej	107
Odkamienianie / czyszczenie od wewnątrz	107
2 lata gwarancji	108

OPIS PRODUKTU



- 1** Zdejmowana pokrywa
- 2** Uchwyt
- 3** Dzbanek czajnika ze szkła DURAN®
- 4** Miarka stanu napełnienia
- 5** Włącznik / wyłącznik
- 6** Stacja bazowa z nawijarką kabla
- 7** Wylewka z antyosadowym filtrem ze stali nierdzewnej



DE

EN

FR

NL

IT

ES

DK

SE

NO

PL

HU

UKR

WSTĘP

Szanowna Klientko, Szanowny Kliencie,

poprzez zakup tego czajnika elektrycznego dokonali Państwo trafnego wyboru. Zakupili Państwo produkt o uznanej jakości.

Dziękujemy Państwu za zakup i życzymy Państwu wiele zadowolenia przy używaniu swojego nowego czajnika elektrycznego Graefa.

INFORMACJE O NINIEJSZEJ INSTRUKCJI OBSŁUGI

Niniejsza instrukcja obsługi jest częścią składową czajnika elektrycznego (zwanego dalej urządzeniem) i zawiera ważne informacje dotyczące uruchomienia, bezpieczeństwa, prawidłowego użytkowania i konserwacji urządzenia.

Instrukcja obsługi powinna być zawsze dostępna przy urządzeniu. Każda osoba przed:

- Uruchomieniem
- Obsługą
- Usuwanym zaktóceń i/lub
- Czyszczeniem

Prosimy przechowywać tę instrukcję obsługi i przekazać ją wraz z urządzeniem następnemu właścicielowi.

Niniejsza instrukcja obsługi nie jest w stanie uwzględnić wszystkich możliwych aspektów do przewidzenia. W razie potrzeby otrzymania informacji lub w przypadku wystąpienia problemu, który nie został wcale lub w znikomym stopniu omówiony w niniejszej instrukcji, prosimy zwrócić się do Działu Obsługi Klienta firmy Graef lub do swego sprzedawcy.

OSTRZEŻENIA

W niniejszej instrukcji obsługi są stosowane następujące ostrzeżenia i słowa sygnalizacyjne:

OSTRZEŻENIE!

Wskazuje na prawdopodobną sytuację niebezpieczną. Nieprzestrzeżenie tej instrukcji może prowadzić do poważnych obrażeń lub do zajścia wypadku śmiertelnego.

PRZESTROGA!

Wskazuje na prawdopodobną sytuację niebezpieczną. W przypadku nieprzestrzeżenia takiego ostrzeżenia, mogą mieć miejsce straty materialne.

WAŻNE!

Oznacza to porady dotyczące użycia i inne szczególnie ważne informacje.

OGÓLNE INSTRUKCJE BEZPIECZEŃSTWA

Niniejsze urządzenie odpowiada wymogom przepisów bezpieczeństwa. Niewłaściwe użytkowanie może powodować szkody osobowe i materialne.

Przy bezpiecznym posługiwaniu się urządzeniem prosimy przestrzegać następujących instrukcji bezpieczeństwa:

- Prosimy sprawdzać urządzenie przed każdym użyciem pod kątem widocznych uszkodzeń na obudowie, kablu przyłączeniowym i wtyczce. W razie wystąpienia uszkodzenia, urządzenia uruchamiać nie wolno.
- Naprawy mogą być wykonywane wyłącznie przez specjalistę lub Dział Obsługi Klienta firmy Graef. Nieprawidłowe naprawy mogą prowadzić do poważnych zagrożeń dla użytkownika. Ponadto, wygasają uprawnienia gwarancyjne.
- Uszkodzone komponenty można wymieniać tylko na oryginalne. Tylko takie komponenty gwarantują spełnienie wymogów bezpieczeństwa.
- Urządzenie to może być używane przez dzieci w wieku od 8 lat, a także przez osoby upośledzone fizycznie, umysłowo, sensorycznie oraz niedysponujące odpowiednim doświadczeniem i/lub wiedzą wyłącznie pod nadzorem lub jeśli zostaną poinstruowane w zakresie bezpieczeństwa eksploatacji urządzenia i zrozumieją związane z tym zagrożenia. Dzieciom nie wolno przeprowadzać czynności czyszczenia i konserwacji należących normalnie do użytkownika, chyba że mają więcej niż 8 lat i są nadzorowane.
- Urządzenie i jego przewód zasilający przechowywać w miejscu niedostępnym dla dzieci w wieku poniżej 8 lat.
- Nad dziećmi należy sprawować opiekę i nadzór co pozwoli zapewnić to, że nie bawią się tym urządzeniem.
- Urządzenie nie jest przeznaczone do zastosowania w połączeniu z zewnętrznym zegarem sterującym, czy oddzielnym zdalnym systemem sterowania.
- Przewód zasilający odłączać z gniazda wtykowego ciągnąc wyłącznik za wtyczkę, a nie za sam przewód.
- Nie należy używać urządzenia w przypadku uszkodzenia przewodu

DE

EN

FR

NL

IT

ES

DK

SE

NO

PL

HU

UKR

zasilającego lub wtyczki.

- Prosimy nie dopuścić, aby wtyczka znalazła się w jakiejś cieczy.
- W przypadku uszkodzenia kabla połączeniowego, w celu uniknięcia zagrożeń, może on zostać wymieniony wyłącznie przez producenta, jego serwis lub inną osobę o podobnych kwalifikacjach.
- Prosimy nigdy nie otwierać obudowy urządzenia. Dotknięcie połączeń pod napięciem lub zmiana konstrukcji elektrycznej lub mechanicznej stwarza ryzyko porażenia elektrycznego.
- Nigdy nie dotykać sąsiadujących podzespołów będących pod napięciem. Może to spowodować porażenie elektryczne lub nawet wypadek ze skutkiem śmiertelnym.
- Przed podłączeniem urządzenia należy porównać dane przyłączeniowe (napięcie i częstotliwość) podane na tabliczce znamionowej z danymi posiadanej przez siebie sieci elektrycznej. Aby zapobiec uszkodzeniu urządzenia, dane te muszą się zgadzać.
- Prosimy upewnić się, czy kabel zasilający jest właściwie położony. Z powodu zahaczenia o kabel urządzenie może spaść ze swej powierzchni roboczej.
- Materiałów opakowaniowych nie wolno używać do zabawy. Istnieje ryzyko uduszenia.
- Prosimy nie używać urządzenia w pobliżu źródła ciepła.
- Prosimy nigdy nie używać urządzenia na zewnątrz, natomiast przechowywać je w suchym miejscu.
- Podczas napełniania wodą, po każdym użyciu i przed każdym czyszczeniem wtyczka powinna być wyjęta z gniazda wtykowego.
- Nie wolno wylewać cieczy na styki stacji bazowej.
- Nie należy napełniać czajnika wodą powyżej znaku maksymalnego napełnienia. Ewentualne wykipienie wody może spowodować poparzenia.
- Należy unikać dotykania zewnętrznej ścianki urządzenia, gdyż może ona być gorąca.
- Uwaga urządzenie nagrzewa się. Niebezpieczeństwo poparzeń przez uchodzącą parę i pozostające w czajniku ciepło.

- Urządzenie należy trzymać wyłącznie za uchwyt.
- Należy upewnić się, że w urządzeniu jest zawsze wystarczająca ilość wody (dno powinno być przykryte), aby uniknąć nagrzewania na sucho.
- Należy mieć na względzie, że urządzenie jest używane tylko w połączeniu z dostarczoną stacją bazową. Prosimy nigdy nie używać stacji bazowej do innych celów.
- Prosimy nie włączać urządzenia, dopóki nie zostanie ono napełnione wodą. Prosimy wlewać tylko zimną wodę.
- Prosimy nie stosować agresywnych i ściernych środków czyszczących ani rozpuszczalników.
- Prosimy nie zdrapywać uporczywych zabrudzeń twardymi przedmiotami.
- Nigdy nie należy czyścić urządzenia i stacji bazowej pod bieżącą wodą ani zanurzać ich w wodzie.

NIEBEZPIECZEŃSTWO SPOWODOWANE PORAŻENIEM ELEKTRYCZNYM

⚠ OSTRZEŻENIE!

W przypadku dotknięcia przewodów lub elementów będących pod napięciem występuje zagrożenie życia!

Prosimy przestrzegać poniższych instrukcji bezpieczeństwa, co pozwoli na uniknięcie niebezpieczeństwa spowodowanego przez prąd elektryczny.

- Nie należy używać urządzenia w przypadku uszkodzenia przewodu zasilającego lub wtyczki.
- W takim przypadku przed dalszym użytkowaniem urządzenia należy zlecić serwisowi firmy Graef lub autoryzowanemu specjalście zainstalowanie nowego kabla połączeniowego.
- Prosimy nigdy nie otwierać obudowy urządzenia. Dotknięcie połączeń pod napięciem lub zmiana konstrukcji elektrycznej lub mechanicznej stwarza ryzyko porażenia elektrycznego.
- Nigdy nie dotykać sąsiadujących podzespołów będących pod napięciem. Może to spowodować porażenie elektryczne lub nawet wypadek ze skutkiem śmiertelnym.

STOSOWANIE ZGODNIE Z PRZEZNACZENIEM

Urządzenie nie jest przeznaczone do celów zarobkowych. Urządzenia prosimy używać wyłącznie do gotowania wody.

Niniejsze urządzenie jest przeznaczone do użytku w gospodarstwie domowym i podobnych

DE

EN

FR

NL

IT

ES

DK

SE

NO

PL

HU

UKR

dziedzinach, jak na przykład:

- w kuchniach dla pracowników sklepów i biur
- w gospodarstwach rolnych
- w gościach, hotelach, motelach i innych budynkach mieszkalnych
- w pensjonatach serwujących śniadania

WAŻNE!

Użytkowanie jedynie w zakresach działania gospodarstwa domowego!

Każde inne użycie lub wykraczające poza powyższe jest użyciem niezgodnym z przeznaczeniem.

PRZESTROGA!

Urządzenie może stwarzać niebezpieczeństwa w razie stosowania niezgodnego z przeznaczeniem.

- Urządzenie należy stosować wyłącznie zgodnie z jego przeznaczeniem.
- Należy przestrzegać procedur opisanych w niniejszej instrukcji obsługi.

Wykluczone są roszczenia wszelkiego rodzaju wynikające ze szkód spowodowanych stosowaniem niezgodnym z przeznaczeniem.

Ryzyko spoczywa wyłącznie na użytkowniku.

OGRANICZENIE ODPOWIEDZIALNOŚCI

Wszelkie informacje techniczne, dane i wskazówki zawarte w niniejszej instrukcji na temat instalowania, eksploatacji i konserwacji, odpowiadają najnowszemu stanowi w dniu składania do druku i opierają się na naszych doświadczeniach i kwalifikacjach, oraz najlepszej wiedzy. Na podstawie danych, ilustracji i opisów zawartych w niniejszej instrukcji wykluczone jest wysuwanie jakichkolwiek roszczeń lub żądań.

Producent nie ponosi odpowiedzialności za szkody powstałe wskutek:

- nieprzestrzegania instrukcji obsługi,
- zastosowania urządzenia niezgodnego z przeznaczeniem,
- błędnie wykonanych napraw,
- zmian technicznych,
- użycia niedopuszczonych części zamiennych

Tłumaczenia zostały wykonane według najlepszej wiedzy. Nie ponosimy odpowiedzialności z powodu błędów w tłumaczeniu. Wiążący jest wyłącznie tekst źródłowy w języku niemieckim.

OBŚŁUGA KLIENTA

Jeśli zdarzy się, że urządzenie Graef ulegnie uszkodzeniu, wtedy prosimy skontaktować się ze sprzedawcą lub z Działem Obsługi Klienta firmy Graef pod numerem telefonu 02932-9703677 lub napisać do nas na adres e-mail: service@graef.de.

WAŻNE!

W okresie gwarancyjnym urządzenia należy zachować oryginalne opakowanie, aby w przypadku reklamacji gwarancyjnej urządzenie można było prawidłowo zapakować i przetransportować.

ROZPAKOWANIE

W celu rozpakowania urządzenia należy postępować w następujący sposób:

- Prosimy wyjąć urządzenie z kartonu.
- Prosimy usunąć wszystkie elementy opakowania.
- Prosimy zdjąć z urządzenia ewentualne nalepki. Nie usuwać tabliczki znamionowej!



USUWANIE OPAKOWANIA

Opakowanie chroni urządzenie przed uszkodzeniami transportowymi. Materiały opakowaniowe zostały wybrane z uwzględnieniem aspektów ochrony środowiska i utylizacji i dzięki temu nadają się do recyklingu.

Odprowadzenie opakowania do cyklu recyklingu opakowania pozwala oszczędzać surowce i zmniejszać obciążenie odpadami. Prosimy odstawić niepotrzebne już materiały opakowaniowe do punktów zbiórki surowców wtórnych w ramach systemu recyklingowego »zielony punkt«.



UTYLIZACJA URZĄDZENIA

Niniejszego produktu nie wolno po zakończeniu jego eksploatacji wyrzucać do normalnych śmieci domowych. Symbol na wyrobie oraz w instrukcji użytkowania wyraźnie informuje o tym. Materiały podlegają ponownemu wykorzystaniu zgodnie z ich oznakowaniem. Poprzez udział w procesie zagospodarowania surowców wtórnych w takiej lub innej formie oraz odstawiając zużyte urządzenia w wyznaczone miejsce recyklingu wnoszą Państwo swój cenny udział w dziele ochrony środowiska. Celem uzyskania dalszych informacji o recyklingu zużytych urządzeń prosimy zapytać swój urząd gminy.

WYMAGANIA WOBEC MIEJSCA POSADOWIENIA I EKSPLOATACJI

W celu zapewnienia bezpiecznej i bezbłędnej pracy urządzenia, miejsce jego posadowienia musi spełniać następujące wymagania:

- Urządzenie powinno być zainstalowane na stabilnej, równej, poziomej i antypoślizgowej powierzchni o wystarczającej nośności.
- Prosimy upewnić się, że urządzenie nie przewróci się.
- Miejsce posadowienia urządzenia prosimy wybrać tak, dzieci nie były w stanie dotknąć przewodu zasilającego.
- Prosimy nigdy nie stawiać urządzenia na gorących powierzchniach, np. na płytach kuchennych w ich pobliżu.
- Urządzenia nigdy nie należy używać na wolnym powietrzu, a należy przechowywać je w suchym miejscu.

- Urządzenie nie jest przeznaczone do montażu w ścianie lub w szafie.
- Nie należy instalować urządzenia w środowisku gorącym, mokrym lub wilgotnym.
- Gniazdo zasilania musi być łatwo dostępne, aby w razie potrzeby można było łatwo wyciągnąć wtyczkę.

PRZYŁĄCZE ELEKTRYCZNE

W celu zapewnienia bezpiecznej i bezbłędnej pracy urządzenia, przy wykonywaniu połączeń elektrycznych należy przestrzegać poniższych wytycznych:

- Przed podłączeniem prosimy porównać dane przyłącza (napięcie i częstotliwość) na tabliczce znamionowej z danymi systemu zasilania. Aby zapobiec uszkodzeniu urządzenia, dane te muszą się zgadzać. W razie wątpliwości należy zapytać wykwalifikowanego elektryka.
- Gniazdo należy zabezpieczyć wyłącznikiem bezpiecznikowym o amperażu co najmniej 10 A.
- Prosimy upewnić się, czy przewód zasilający jest nieuszkodzony i nie jest ułożony na gorących powierzchniach lub ostrych krawędziach.
- Przewód przyłączeniowy nie powinien być naprężony.
- Bezpieczeństwo elektryczne urządzenia można zagwarantować tylko wtedy, gdy jest ono podłączone do prawidłowo zainstalowanego systemu przewodów ochronnych. Zabrania się użytkowania urządzenia podłączonego do gniazda bez przewodu ochronnego. W razie wątpliwości prosimy zlecić sprawdzić swoją domową instalację elektryczną wykwalifikowanemu elektrykowi. Producent nie ponosi odpowiedzialności za szkody spowodowane brakiem lub przerwaniem przewodu ochronnego.

PRZED PIERWSZYM UŻYCIEM

Urządzenie to doprowadza wodę do wrzenia w ciągu kilku minut.

Prosimy napełnić urządzenie czystą, zimną wodą i zagotować ją, aby wyczyścić urządzenie. Prosimy wyłączyć wodę po zagotowaniu.

URUCHOMIENIEM

- Prosimy wziąć stację bazową i do oporu rozwinąć przewód zasilający.
- Prosimy włożyć wtyczkę do gniazda wtykowego.
- Prosimy zdjąć pokrywę.
- Prosimy napełnić czajnik maksymalnie 1 litrem wody. Nie należy przekraczać znaku maksymalnego napełnienia. Woda zacznie wrzeć.
- Prosimy z powrotem nasadzić pokrywę.
- Prosimy postawić czajnik na płycie podstawy i włączyć urządzenie. Lampa kontrolna świeci się na niebiesko.

WAŻNE!

Należy zwrócić uwagę na to, aby nie przekroczyć znaku maksymalnej ilości napełnienia. Urządzenie należy napełniać tak, aby poziom wody znajdował się pomiędzy oznaczeniami minimalnej i maksymalnej ilości napełnienia. Przelewająca się woda może spowodować poparzenia.

- Praktycznie zaraz po zagotowaniu wody, urządzenie wyłącza się automatycznie. Lampka kontrolna gaśnie.
- Prosimy powoli wlewać wodę do filiżanki lub innego naczynia.
- Prosimy z powrotem postawić urządzenie na płycie podstawy.

WAŻNE!

W razie potrzeby można ponownie zagotować wodę, naciskając ponownie włącznik/wyłącznik. Należy odczekać ok. 30 sekund po automatycznym wyłączeniu się urządzenia.

OCHRONA PRZED PRACĄ NA SUCHO I PRZEGRZANIEM

Urządzenie jest wyposażone w ochronę przed pracą na sucho i przegrzaniem. Jeśli zdarzy się, że urządzenie pracuje bez wody lub ze zbyt małą ilością wody, wtedy wyłączy się. Należy odczekać krótką chwilę, aż urządzenie ostygnie. Napełnij urządzenie wodą i kontynuuj jak zwykle.

WYŁĄCZENIE PO ZDJĘCIU ZE STACJI BAZOWEJ

Jeśli podczas gotowania nastąpi odłączenie urządzenia od stacji bazowej, wtedy urządzenie samoczynnie wyłączy się. Jest to tak zwane wyłączenie „lift-off”.

CZYSZCZENIE Z ZEWNĄTRZ

Prosimy wyciągnąć wtyczkę sieciową z gniazda wtykowego i poczekać, aż urządzenie ostygnie. Prosimy czyścić zewnętrzne powierzchnie urządzenia miękką, zwilżoną szmatką. W razie silnego zanieczyszczenia można użyć łagodnego roztworu środka czyszczącego.

Nigdy nie należy czyścić urządzenia i stacji bazowej pod bieżącą wodą ani zanurzać ich w wodzie.

WYJMOWANIE ANTYOSADOWEGO FILTRA ZE STALI NIERDZEWNEJ

Wyjmowany antyosadowy filtr ze stali nierdzewnej zapobiega wylewaniu się osadów wapiennych i cząsteczek brudu z wody. Antyosadowy filtr ze stali nierdzewnej ze stali nierdzewnej można wyjąć w celu łatwego czyszczenia.

- Prosimy wyjąć filtr po ostygnięciu czajnika.
- Prosimy wcisnąć filtr do środka od przodu przez wylewkę i wyciągnąć go do tyłu.
- Filtr antyosadowy należy oczyścić pod bieżącą wodą.
- Aby ponownie założyć filtr antyosadowy, należy wcisnąć go do wylewki od wewnątrz.

ODKAMIENIANIE / CZYSZCZENIE OD WEWNĄTRZ

W zależności od twardości wody w danym regionie, na dnie i wewnętrznej ściance szklane-

go czajnika z czasem osadzać się będzie kamień. Im twardsza woda, tym szybciej tworzy się osad kamienia wapiennego.

Prosimy o regularne usuwanie kamienia z urządzenia, ponieważ zbyt duża ilość kamienia może wpłynąć ujemnie na działanie urządzenia. Usterka spowodowana brakiem odkamieniania nie jest objęta gwarancją.

Regularne odkamienianie urządzenia wydłuża jego żywotność. Do odkamieniania zalecamy tabletki odkamieniające firmy Graef, które są przeznaczone do stosowania w naszych urządzeniach. Tabletki do odkamieniania można nabyć w naszym sklepie internetowym pod adresem www.graef.de pod numerem artykułu 145618. Ponadto, woda może powodować zabrudzenia wewnątrz czajnika, które można usunąć poprzez regularne usuwanie kamienia.

Postępowanie:

- Prosimy nalać wody do urządzenia aż do znaku maksymalnego napełnienia.
- Prosimy włożyć tabletkę odkamieniającą, pozostawić do zadziałania na ok. 5 minut.
- Prosimy zagotować mieszankę odkamieniającą.
- Prosimy opróżnić urządzenie i przepłukanie go kilkakrotnie czystą wodą.

Nie ponosimy odpowiedzialności za brak lub niedostateczne odkamienianie. W takim przypadku gwarancja traci ważność.

2 LATA GWARANCJI

W odniesieniu do tego produktu udzielamy na wady produkcyjne i materiałowe 24-miesięcznej gwarancji producenta, licząc od daty sprzedaży. Państwa roszczenia z tytułu rękojmi zgodnie z § 437 i następnymi BGB pozostają w wyniku tej regulacji nienaruszone. Gwarancja nie obejmuje uszkodzeń powstałych w wyniku niewłaściwego obchodzenia się z urządzeniem lub jego użytkowania oraz wad, które mają jedynie niewielki wpływ na działanie lub wartość urządzenia. Ponadto, nie ponosimy odpowiedzialności za szkody spowodowane brakiem lub niedostatecznym odkamienianiem i pielęgnacją. W takim przypadku gwarancja również wygasa. Należy używać tylko oryginalnych tabletek odkamieniających firmy Graef. Oprócz tego, szkody transportowe, o ile nie ponosimy za nie odpowiedzialności, są wyłączone z roszczenia gwarancyjnego. Wyklucza się roszczenia z tytułu rękojmi za szkody spowodowane przez naprawę, która nie została wykonana przez nas lub jednego z naszych przedstawicieli. W przypadku uzasadnionej reklamacji, naprawimy wadliwy produkt lub według własnego uznania wymienimy go na produkt wolny od wad.

TARTALOMJEGYZÉK

Termékleírás.....	110
Előszó	111
Információk a jelen használati útmutatóhoz.....	111
Figyelmeztető jelzések	111
Általános biztonsági tudnivalók	112
Elektromos áramütés veszélye.....	114
Rendeltetésszerű használat	114
A felelősség korlátozása	114
Ügyfélszolgálat	115
A gép kicsomagolása.....	115
 A csomagolás ártalmatlanítása	115
 A készülék ártalmatlanítása.....	115
A felállítási hellyel kapcsolatos követelmények	116
Elektromos csatlakozás	116
Az első használat előtt.....	116
Üzembe helyezés.....	116
Száraz működés és túlmelegedés elleni védelem	117
Kikapcsolás a forraló kiemelésével (Lift-Off).....	117
Külső tisztítás.....	117
A rozsdamentes acélból készült vízköszűrő kivétele	117
Vízköztelenítés / belső tisztítás.....	118
2 év szavatosság.....	118

DE

EN

FR

NL

IT

ES

DK

SE

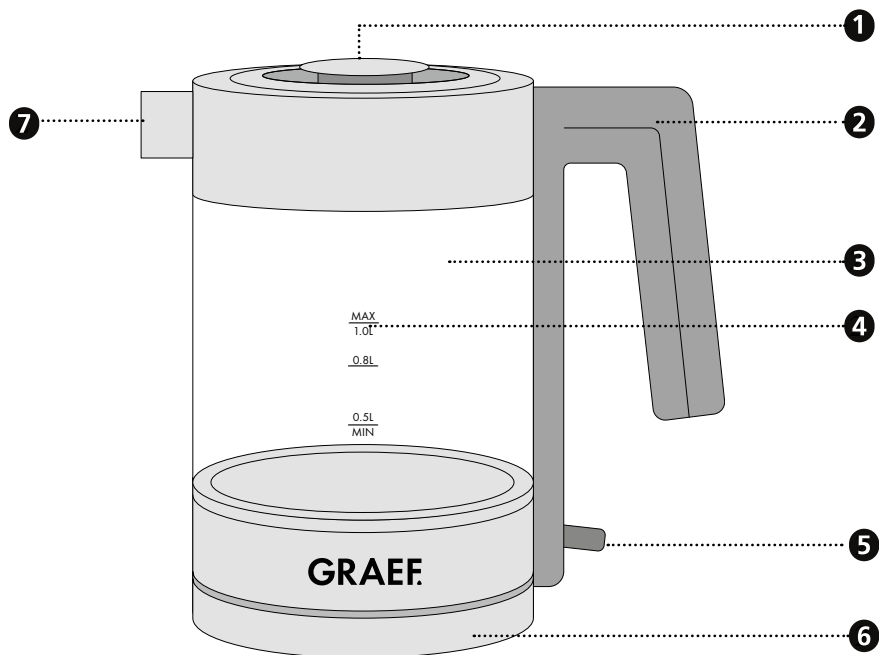
NO

PL

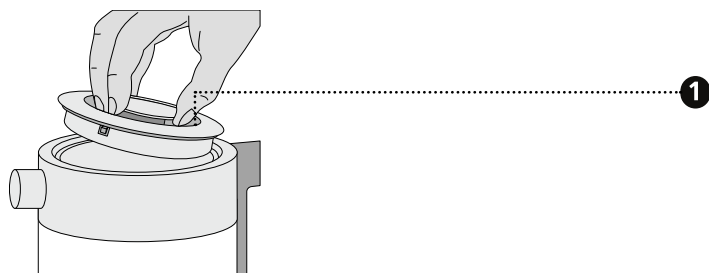
HU

UKR

TERMÉKLEÍRÁS



- 1** Levehető fedél
- 2** Tartófogantyú
- 3** DURAN® üveg tartály
- 4** Töltésszint-jelölés
- 5** Be-, kikapcsoló
- 6** Talp kábelfeltekerővel
- 7** Kiömlő rozsdamentes acélból készült vízkőszűrővel



ELŐSZÓ

Tisztelt Vásárlónk!

Gratulálunk, hogy e mellett a vízforraló mellett döntött. Elismert minőségi terméket vásárolt. Köszönjük a vásárlást, és kívánjuk, hogy használja sok örömmel az új Graef vízforralót.

INFORMÁCIÓK A JELEN HASZNÁLATI ÚTMUTATÓHOZ

A használati útmutató a vízforralóhoz (a következőkben „gép”) tartozik, és fontos tudnivalókat tartalmaz a gép üzembe helyezésével, a biztonsággal, a rendeltetésszerű használatával és gondozásával kapcsolatban.

Tartsa a használati útmutatót mindig a készüléknél. A használati útmutatót minden olyan személynek el kell olvasnia és alkalmaznia kell, aki az

- üzembe helyezéséért,
- kezeléséért,
- üzemzavar elhárításáért és/vagy
- tisztítás

felelős.

Őrizze meg ezt a használati útmutatót és adja tovább a készülékkel együtt a következő tulajdonosnak.

Ez a használati útmutató nem vehet figyelembe minden elgondolható szempontot. További tudnivalók vagy problémák esetén, amelyekről ez az útmutató nem, vagy nem elég részletesen beszél, forduljon a Graef ügyfélszolgálatához, vagy a szakszervizhez.

FIGYELMEZTETŐ JELZÉSEK

Ebben a használati útmutatóban a következő figyelmeztető jelzéseket és jelzőszavakat használjuk:

FIGYELMEZTETÉS

Ez egy lehetséges veszélyhelyzetre utal. A jelzés figyelmen kívül hagyása súlyos vagy akár halálos sérülésekhez is vezethet.

VIGYÁZAT

Ez egy lehetséges veszélyhelyzetre utal. A figyelmeztetés figyelmen kívül hagyása által anyagi károk keletkezhetnek.

FONTOS!

Ez fontos használati tanácsokra és egyéb fontos információkra utal!

DE

EN

FR

NL

IT

ES

DK

SE

NO

PL

HU

UKR

ÁLTALÁNOS BIZTONSÁGI TUDNIVALÓK

Ez a gép megfelel a vonatkozó biztonsági előírásoknak. Mindazonáltal a nem szakszerű használat személyi sérüléseket és anyagi károkat okozhat.

A gép biztonságos kezelése érdekében tartsa be az alábbi biztonsági utasításokat:

- Használat előtt ellenőrizze a gépet, hogy láthatók-e a házon, a csatlakozókábelen vagy a csatlakozódugón külső sérülések jelei. Ne működtessen hibás készüléket.
- A gépen javításokat csak szakember vagy a Graef ügyfélszolgálat végezhet. A nem szakszerűen végzett javítások jelentős veszélyt jelenthetnek a felhasználó számára. Ezenkívül a garancia is érvényét veszti.
- A hibás alkatrészek csak eredeti alkatrészekre cserélhetők ki. Csak eredeti alkatrészekkel garantálható, hogy megfelelnek a biztonsági követelményeknek.
- A készüléket 8 év fölötti gyerekek, csökkent fizikai, érzékszervi vagy szellemi képességű, vagy kellő tapasztalattal, és/vagy tudással nem rendelkező személyek is használhatják, amennyiben felügyelet mellett használhatják, vagy ha betanították őket a készülék biztonságos használatára, és ha megértették a használatból eredő veszélyeket. Gyerekek nem végezhetik a gép tisztítását és karbantartását, ha nem töltötték be a 8 évet, és ha nem felügyelet alatt végzik ezt.
- Tartsa a gépet és a csatlakozóvezetékét távol a 8 év alatti gyerekektől.
- A gyerekeket felügyelet alatt kell tartani, hogy biztosak legyenek benne, hogy nem játszanak a géppel.
- A gép rendeltetésének megfelelően nem használható külső időkapcsolóval vagy külön távirányítóval.
- Mindig a csatlakozódugónál, ne a tápkábelnél fogva húzza ki a dugaszolóaljzatból.
- Ne használja a gépet, ha a tápvezeték vagy a csatlakozódugó sérült.
- Óvja a nedvességtől a csatlakozódugót.
- A veszélyeztetettség elkerülése érdekében, a sérült csatlakozókábelt csak a gyártó, az ügyfélszolgálat vagy megfelelő képzettségű sze-

mély cserélheti ki.

- Semmilyen esetben se nyissa ki a gép házát. Az áramot vezető csatlakozások megérintésekor vagy a gép elektromos vagy mechanikus szerkezetének módosításakor fennáll az áramütés veszélye.
- Soha ne érjen a feszültség alatt álló alkatrészekhez. Ez áramütéshez vezethet és akár életveszélyes is lehet.
- A gép csatlakoztatása előtt hasonlítsa össze az adattáblán lévő csatlakoztatási adatokat (feszültség és frekvencia) az áramhálózat adataival. Ezek az adatok egybe kell eszenek, hogy a készülék ne károsodjon.
- Vigyázzon arra, hogy a tápkábel biztonságosan legyen elhelyezve. Ha a készülék a kábelnél fennakad, akkor leeshet a munkafelületről.
- A csomagolóanyag nem használható játékszerként. Fulladásveszély áll fenn.
- Soha ne használja a gépet hőforrás közelében.
- Soha ne használja a gépet a szabadban, és tárolja egy száraz helyen.
- A csatlakozódugót a víz betöltésekor, minden használat után és minden tisztítás előtt ki kell húzni a csatlakozóaljzatból.
- Óvja a folyadékoktól a talp érintkezőit.
- Ne töltsön vizet a vízforralóba a maximális töltési szint fölött. Személyi sérüléseket okozhat, ha kibugyog a forralt víz.
- Ne érjen a készülék oldalához, mivel az forró lehet.
- Vigyázzon, a készülék felforrósodik. Fennáll az égési sérülések veszélye a kilépő gőz és hő miatt.
- Csak a fogantyúnál ragadja meg a készüléket.
- Ügyeljen rá, hogy mindig elegendő víz legyen a forralóban (lepje el a készülék fenekét), hogy elkerülje a működést szárazon.
- Ügyeljen rá, hogy a készüléket csak a mellékelt talppal együtt használják. Soha ne használja más célra a talpat.
- Kapcsolja be a gépet, miután feltöltötte vízzel. Csak hideg vizet használjon.
- Ne használjon agresszív vagy súrló hatású tisztítószereket vagy oldószereket.

DE

EN

FR

NL

IT

ES

DK

SE

NO

PL

HU

UKR

- Ne súrolja az erős szennyeződések kemény eszközökkel.
- Soha ne tisztítsa a készüléket és a talpat folyó víz alatt, és soha ne merítse vízbe.

ELEKTROMOS ÁRAMÜTÉS VESZÉLYE

FIGYELMEZTETÉS

A feszültség alatt álló vezetékek vagy alkatrészek megérintése életveszélyes!

Az áramütés veszélyének elkerülése érdekében tartsa be a következő biztonsági utasításokat:

- Ne használja a gépet, ha a tápvezeték vagy a csatlakozódugó sérült.
- Ebben az esetben, a gép további használata előtt, szereltesse fel a Graef ügyfélszolgálatával vagy egy arra jogosult szakember által egy új csatlakozóvezetékét.
- Semmilyen esetben se nyissa ki a gép házát. Az áramot vezető csatlakozások megérintésekor vagy a gép elektromos vagy mechanikus szerkezetének módosításakor fennáll az áramütés veszélye.
- Soha ne érjen a feszültség alatt álló alkatrészekhez. Ez áramütéshez vezethet és akár életveszélyes is lehet.

RENDELTETÉSSZERŰ HASZNÁLAT

Ez a készülék üzleti célú használatra nem alkalmas. Kizárólag víz forralására használja a készüléket.

Ezt a gépet a háztartási vagy ehhez hasonló használatra terveztük, például:

- Üzletek és irodák személyzeti konyháiban
- Mezőgazdasági létesítményekben
- Hotelekben, motelekben és egyéb szálláshelyeken a vendégek által
- Reggelit felszolgáló létesítményekben

FONTOS!

Csak háztartási környezetben használja a gépet!

Minden ezen túlmenő használat rendeltetés-ellenesnek minősül.

VIGYÁZAT

A készülék nem rendeltetésnek megfelelő használatából veszélyek adódhatnak.

- A készüléket kizárólag rendeltetésének megfelelően használja.
- Tartsa be a jelen használati útmutatóban leírt kezelési módot.

A nem rendeltetés szerű használatból fakadó minden károsodások esetén minden garancia lehetősége ki van zárva.

A kockázatot kizárólag a felhasználó vállalja.

A FELELŐSSÉG KORLÁTOZÁSA

A jelen használati útmutatóban lévő valamennyi műszaki információ, a telepítésre, üzemeltetés-

re és kezelésre vonatkozó adatok és utasítások megfelelnek a nyomtatás időpontjában aktuális változatnak, amelyben legjobb tudásunk szerint használtuk fel eddigi tapasztalatainkat és ismereteinket.

A jelen használati útmutató adataiból, ábráiból és utasításaiból semmiféle igény nem származtatható.

A gyártó nem vállal felelősséget:

- A leírás be nem tartása,
- A nem rendeltetésszerű használata,
- Szakszerűtlen javítási munkák,
- Műszaki módosítások,
- Nem engedélyezett pótalkatrészek használata esetén.

A fordítások a lehető legjobb tudás szerint készülnek. Fordítási hibákért nem vállalunk felelősséget. Kötelező érvényű az eredeti, német szöveg marad.

ÜGYFÉLSZOLGÁLAT

Ha a Graef gép sérült, akkor keressen fel egy szakkereskedést, vagy forduljon a 02932-9703677 telefonszámon, illetve a service@graef.de e-mail címen a Graef-ügyfélszolgálatához.

FONTOS!

Őrizze meg az eredeti csomagolást a garancia ideje alatt, hogy garanciális javítás esetén a készüléket megfelelően be lehessen csomagolni és el lehessen szállítani.

A GÉP KICSOMAGOLÁSA

A gép kicsomagolásakor járjon el az alábbi módon:

- vegye ki a készüléket a kartonból.
- távolítsa el a csomagolóanyagot.
- Távolítsa el a készülékre ragasztott esetleges matricákat. Ne távolítsa el a típus táblát!

A CSOMAGOLÁS ÁRTALMATLANÍTÁSA

A csomagolás védi a készüléket a sérülésektől a szállítás során. A csomagolóanyagokat környezetbarát és hulladék ártalmatlanítási szempontok szerint választottuk ki, ezért újrahasznosíthatók.

Nyersanyagot takarít meg és csökkenti a hulladékmennyiséget, ha a csomagolást visszajuttatja a nyersanyag-körforgásba. A nem használt csomagolóanyagokat adja le a „Zöld pont” újrahasznosító rendszer gyűjtőhelyeinek egyikén.



A KÉSZÜLÉK ÁRTALMATLANÍTÁSA

Ezt a terméket az élettartama végén ne dobja a háztartási hulladékba. A terméken és a használati utasításban látható szimbólum erre utal. Az alapanyagok a jelölésük szerint újrahasznosíthatók. A régi eszközök újrafelhasználásával, újrahasznosításával vagy másfajta újrafeldolgo-

DE

EN

FR

NL

IT

ES

DK

SE

NO

PL

HU

UKR

zásával jelentősen hozzájárul a környezetünk védelméhez. Ha kérdése van, akkor jelentkezzen a helyi önkormányzat felelős ártalmatlanító osztályánál.

A FELÁLLÍTÁSI HELLYEL KAPCSOLATOS KÖVETELMÉNYEK

A gép biztonságos és kifogástalan működéséhez a felállítási helynek az alábbi követelményeknek kell megfelelnie:

- Helyezze a gépet egy szilárd, egyenes, vízszintes, csúszásmentes és megfelelő teherbírással rendelkező felületre.
- Vigyázzon arra, hogy a gép ne borulhasson fel.
- Úgy válassza meg a felállítás helyét, hogy gyerekek ne érhessenek a gép adagolójához.
- Ne helyezze a gépet forró felületekre, pl. főzőlapokra vagy azok közelébe.
- Soha ne használja a gépet a szabadban, és tárolja egy száraz helyen.
- A gép nem beépíthető falba vagy beépített szekrényekbe.
- Ne állítsa fel a gépet forró, nedves vagy vizes környezetben.
- A dugaszolóaljzatnak könnyen hozzáférhető helyen kell lennie, hogy a csatlakozódugaszt szükség esetén könnyen ki lehessen húzni.

ELEKTROMOS CSATLAKOZÁS

A gép biztonságos és kifogástalan működéséhez az elektromos csatlakoztatáskor vegye figyelembe az alábbi utasításokat:

- Csatlakoztatás előtt hasonlítsa össze az adattáblán lévő csatlakoztatási adatokat (feszültség és frekvencia) az áramhálózat adataival. Ezek az adatok egybe kell eszenek, hogy a készülék ne károsodjon. Ha kétségei vannak, keressen fel egy villanyszerelőt.
- A csatlakozóaljzat legyen legalább 10 A biztonsági védőkapcsolóval biztosított.
- Győződjön meg róla, hogy a tápkábel nem sérült, és hogy nem forró felületeken vagy éles széleken keresztül van átvezetve.
- A tápkábelt nem szabad túlságosan megfeszíteni.
- A gép elektromos biztonsága csak úgy garantálható, ha azt egy szabályszerűen telepített földelővezető rendszerre csatlakoztatják. A gépet tilos földelővezető nélküli dugaszolóaljzatra csatlakoztatva használni. Kétség esetén ellenőriztesse villanyszerelővel az elektromos hálózati csatlakozót. A gyártó nem vállal felelősséget a hiányzó vagy megszakított földelővezetők miatt bekövetkező károkért.

AZ ELSŐ HASZNÁLAT ELŐTT

Ezzel a készülékkel néhány perc alatt felforralható a víz.

A tisztításához töltsön tiszta, hideg vizet a készülékbe. Öntse ki a felforralt vizet.

ÜZEMBE HELYEZÉS

- Vegye elő a talpat és tekerje le amennyire csak lehet a tápkábelt.
- Dugja be a dugót a csatlakozóaljzatba.
- Vegye le a fedelet.

- Töltsön legfeljebb 1 liter vizet a vízforralóba. Soha ne töltsön több vizet, mint a maximális töltési szint. Ellenkező esetben a víz kibugyoghat.
- Helyezze vissza a fedelet.
- Helyezze a vízforralót a talpra, és kapcsolja be a készüléket. Az ellenőrzőlámpa kéken világít.

DE

EN

FR

NL

IT

ES

DK

SE

NO

PL

HU

UKR

FONTOS!

Ügyeljen rá, hogy ne lépje túl a maximális töltésszintet. Úgy töltsön fel vízzel a készüléket, hogy a víz színtje a minimális és maximális szint jelölése között legyen. A kibugyogó víz égési/forrázott sebeket okozhat.

- Amint a forralás befejeződik, a készülék automatikusan kikapcsol. Az ellenőrzőlámpa kialszik.
- Lassan öntse a vizet a forralóból a csészébe vagy egy hasonló edénybe.
- Helyezze a vízforralót vissza a talpra.

FONTOS!

Ha szükséges, a be-kikapcsoló gomb ismételt megnyomásával újra felforrallhatja a vizet. Várjon kb. 30 másodpercet, miután a készülék automatikusan kikapcsol.

SZÁRAZ MŰKÖDÉS ÉS TÚLMELEGEDÉS ELLENI VÉDELEM

Ez a készülék védett a száraz működés és a túlmelegedés ellen. Ha mégis előfordul, hogy a készüléke víz nélkül vagy nem elegendő vízzel használja, a készülék kikapcsol. Várjon egy kis ideig, amíg a készülék le nem hűl. Töltsön vizet a készülékbe, és forralja fel a vizet a megszokott módon.

KIKAPCSOLÁS A FORRALÓ KIEMELÉSÉVEL (LIFT-OFF)

Ha forralás közben leveszi a készüléket a talpról, a készülék magától kikapcsol. Ez az ún. kikapcsolás a forraló kiemelésével (Lift-Off).

KÜLSŐ TISZTÍTÁS

Húzza ki a hálózati csatlakozódugót a csatlakozóaljzatból, és hagyja lehűlni a készüléket. Tisztítsa meg a gép külső felületét egy nedves tisztítókendővel. Erős szennyezettség esetén használjon egy kíméletes tisztítószert.

Soha ne tisztítsa a készüléket és a talpat folyó víz alatt, és soha ne merítse vízbe.

A ROZSDAMENTES ACÉLBÓL KÉSZÜLT VÍZKŐSZŰRŐ KIVÉTELE

A rozsdamentes acélból készült kivehető vízkőszűrő megakadályozza, hogy a forralóban lerakódott vízkő- vagy szennyező részecskéket a vízzel együtt az edénybe öntsük. A könnyebb tisztítás érdekében a rozsdamentes acélból készült vízkőszűrő kivehető.

- Vegye ki a szűrőt, ha a vízforraló kihűlt.
- Nyomja a szűrőt a kifolyón keresztül előlről befelé, és húzza ki hátrafelé.
- Tisztítsa meg a vízkőszűrőt folyó víz alatt.

- A visszahelyezéséhez nyomja a vízköszűrőt belülről a kifolyóba.

VÍZKÖTELENÍTÉS / BELSŐ TISZTÍTÁS

Az adott térségben a víz keménységi fokától függően idővel a forraló fenekén és az üvegedény belső falán vízkő rakódik le. Minél keményebb a víz, annál gyorsabban képződnek vízkőlerakódások.

Rendszeresen vízkötelenítse a készüléket, mivel a vízkő csökkenti a készülék teljesítményét. A garancia nem vonatkozik a nem idejében elvégzett vízkötelenítésre visszavezethető károokra.

Ha rendszeresen vízköteleníti a készüléket, ezzel meghosszabbítja a készülék élettartamát. Vízkötelenítéshez ajánljuk, hogy használjon Graef vízkötelenítő tablettát, mivel a tabletták ehhez a készülékhez lettek kifejlesztve. A vízkötelenítő tabletták kaphatók online üzletünkben a www.graef.de honlapon (145618-es cikkszám). A vízzel továbbá szennyeződések rakódhatnak le a tartály belsejében, amelyek a rendszeres vízkötelenítéssel szintén eltávolíthatók.



Eljárás:

- Töltse fel a készüléket vízzel a maximális töltési szintig.
- Helyezze be a vízkötelenítő tablettát, és hagyja feloldódni kb. 5 percre.
- Forralja fel a vízkötelenítő keveréket.
- Ürítse ki a készüléket, és öblítse ki többször tiszta vízzel.

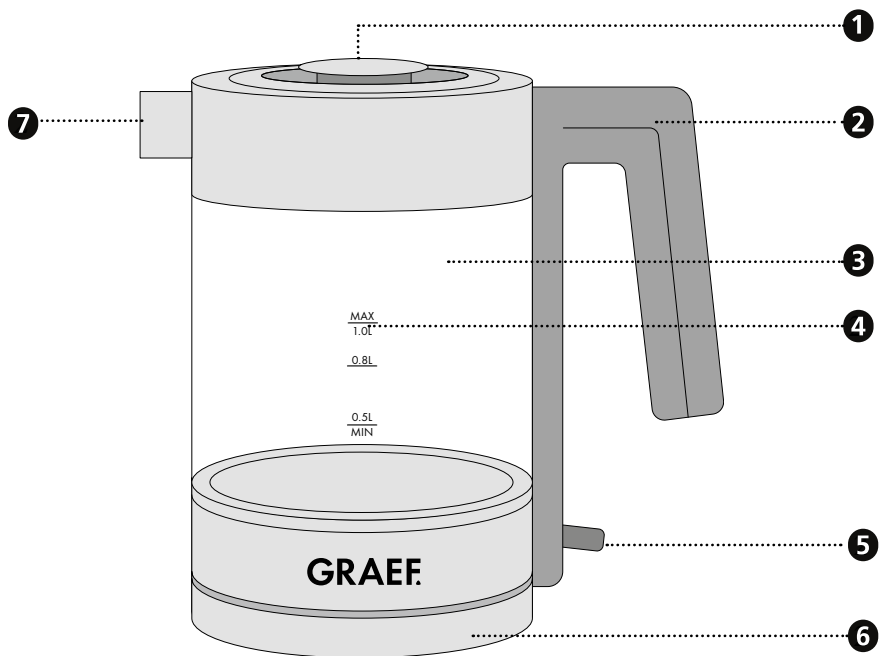
A nem megfelelően elvégzett vagy a nem elvégzett vízkötelenítés esetében nem vállalunk felelősséget. Ebben az esetben a garancia érvényét veszti.

2 ÉV SZAVATOSSÁG

Erre a termékre a vásárlás dátumától számított 24 hónapon keresztül vállalunk gyártói felelősséget, ha a hiba gyártási hibára, vagy alapszerkezeti hibára vezethető vissza. A német § 437 ff. BGB paragrafus szerinti törvényes szavatossági igényeit ez a rendelkezés nem módosítja. A szavatosság nem fedi a szakszerűtlen kezelés vagy használat miatti károkat, valamint azokat a hiányosságokat, amelyek a készülék működését vagy értékét csak kismértékben befolyásolják. Ezen túlmenően a hiányos vagy elégtelen vízkötelenítés vagy ápolás miatti károkért sem vállalunk felelősséget. Ebben az esetben a garancia szintén megszűnik. Kizárólag eredeti Graef vízkötelenítő tablettát használjon. Továbbá nem vállalunk felelősséget a szállítási károkért, amennyiben ez nem a mi hibánk miatt történt. A nem általunk vagy általunk megbízott céggel végeztetett javítás miatti károk nem garanciások. Jogos reklamációk esetén a hibás terméket saját döntésünk alapján vagy megjavítjuk, vagy egy új, hibamentes termékre cseréljük.

Опис продукту	120
Передмова.....	121
Інформація щодо цієї інструкції з експлуатації.....	121
Попередження	121
Загальні інструкції з техніки безпеки.....	122
Небезпека від електричного струму.....	124
Використання відповідно до призначення.....	124
Обмеження відповідальності.....	125
Служба підтримки клієнтів.....	125
Розпакування	125
 Утилізація упаковки	126
 Утилізація пристрою	126
Вимоги до місця встановлення.....	126
Електричне підключення.....	126
Перед першим використанням.....	127
Введення в експлуатацію	127
Захист від нагрівання без води та перегріву	128
Вимкнення при знятті з базової станції.....	128
Очищення зовні	128
Видалення вапняного фільтра з нержавіючої сталі.....	128
Видалення вапняного накиводу / очищення всередині	128
2 роки гарантійного забезпечення.....	129

ОПИС ПРОДУКТУ



1 З'ємна кришка

2 Ручка

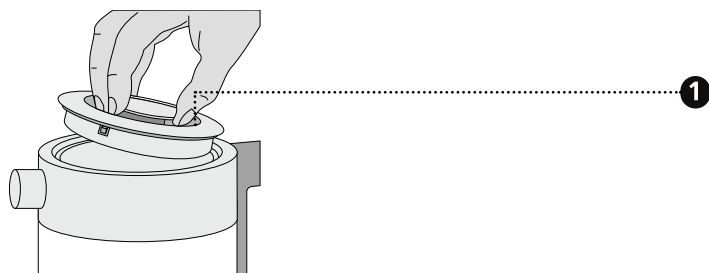
3 Контейнер з об'ємного скла "дуран"

4 Позначення максимальної кількості наповнення

5 Перемикач для вмикання/вимикання

6 Базова станція з обмоточуванням кабелю

7 Носик для зливу води із вапняним фільтром з нержавіючої сталі



ПЕРЕДМОВА

Шановний клієнт,

Ви зробили хороший вибір з покупкою цього електричного чайника. Ви придбали визнаний якісний продукт.

Ми дякуємо Вам за покупку і бажаємо Вам багато задоволення від нового електричного чайника фірми Graef.

ІНФОРМАЦІЯ ЩОДО ЦЬОЇ ІНСТРУКЦІЇ З ЕКСПЛУАТАЦІЇ

Цей посібник є частиною електричного чайника (далі – пристрій) і надає важливу інформацію для введення пристрою в експлуатацію, безпеки, належного використання та обслуговування пристрою.

Цей посібник завжди повинен бути доступним на пристрої. Його повинні прочитати та використовувати всі, кому довірено:

- введення в експлуатацію,
- обслуговування,
- усунення несправностей та/або
- Очищення

Збережіть цю інструкцію з експлуатації та передайте її разом із пристроєм наступному власнику.

Ця інструкція з експлуатації не може врахувати всі можливі аспекти. Для отримання додаткової інформації або питань, які не розглядаються або не докладно описані в цій інструкції, будь ласка, зверніться до служби підтримки клієнтів Граеф (Graef) або до спеціалізованого продавця.

ПОПЕРЕДЖЕННЯ

У цій інструкції з експлуатації використовуються такі попереджувальні повідомлення, сигнальні слова та символи:

УВАГА

Це свідчить про потенційно небезпечну ситуацію. Недотримання цього попередження може призвести до серйозних травм або навіть смерті.

ОБЕРЕЖНО

Це свідчить про потенційно небезпечну ситуацію. Недотримання цього попередження може призвести до пошкодження майна.

ВАЖЛИВО!

Це вказує на поради щодо застосування та іншу особливо важливу інформацію!

DE

EN

FR

NL

IT

ES

DK

SE

NO

PL

HU

UKR

ЗАГАЛЬНІ ІНСТРУКЦІЇ З ТЕХНІКИ БЕЗПЕКИ

Цей пристрій відповідає встановленим правилам техніки безпеки. Однак неправильне використання може призвести до травмування осіб та пошкодження майна.

Для безпечного використання пристрою дотримуйтеся наведених нижче інструкцій з техніки безпеки:

- Перед використанням пристрою перевірте зовнішні видимі пошкодження корпусу, кабелю живлення та штепсельної вилки. Не використовуйте пошкоджений пристрій.
- Ремонт може проводити тільки фахівець або служба підтримки клієнтів Граеф (Graef). Неправильний ремонт може спричинити значну небезпеку для користувача. Крім того, термін дії гарантії закінчується.
- Дефектні компоненти можна замінювати тільки оригінальними запасними частинами. Тільки ці частини гарантовано відповідають вимогам безпеки.
- Цей пристрій також може використовуватися дітьми від 8 років і особами з обмеженими фізичними, чуттєвими або розумовими здібностями або з відсутністю досвіду та/або знань, якщо вони знаходяться під наглядом або були проінструктовані щодо безпечного використання пристрою і зрозуміли можливі небезпеки, що можуть виникнути з нього. Прибирання та обслуговування пристрою не повинні проводитися дітьми, за винятком випадків, коли вони є 8 років або старше і перебувають під наглядом.
- Пристрій та його з'єднувальний кабель слід тримати подалі від дітей до 8 років.
- Слідкуйте за дітьми, щоб переконатися, що вони не грають із пристроєм.
- Пристрій не призначений для роботи із зовнішнім таймером або окремим пультом дистанційного керування.
- Завжди витягайте кабель із розетки за штепсельну вилку, а не за кабель живлення.
- Не використовуйте пристрій, якщо з'єднувальний кабель або ште-

псель пошкоджені.

- Запобігайте потраплянню рідин на штепсельну вилку.
- Якщо з'єднувальний кабель пошкоджений, його може замінити лише виробник, його служба підтримки клієнтів або кваліфікована особа, щоб уникнути небезпеки.
- Ні в якому разі не слід відкривати корпус пристрою. Якщо торкнутися струмових з'єднань та змінити електричну і механічну конструкцію, існує небезпека ураження електричним струмом.
- Ніколи не торкайтеся будь-яких частин, які знаходяться під напругою. Це може призвести до ураження електричним струмом і навіть до смерті.
- Перед підключенням пристрою порівняйте дані (напругу і частоту), зазначені на таблиці з технічними даними, з даними Вашої електромережі. Ці дані повинні збігатися, щоб запобігти пошкодженню пристрою.
- Переконайтеся, що кабель живлення надійно прокладений. Пристрій може впасти з робочої поверхні, якщо він буде повішений на кабель.
- Пакувальні матеріали не повинні бути використовані для гри. Існує небезпека задухи.
- Ніколи не використовуйте пристрій поблизу джерела тепла.
- Ніколи не використовуйте пристрій на відкритому повітрі та тримайте його в сухому місці.
- Штепсельну вилку необхідно виймати з розетки під час наповнення водою, після кожного використання та перед кожним очищенням.
- Не наливайте будь-яку рідину на контакт базової станції.
- Не наповнюйте чайник водою вище позначення максимальної кількості наповнення. Можливе переповнення води через край може привести до травм.
- Не торкайтеся зовнішньої стінки пристрою, тому що вона може нагріти пристрій.
- Остерігайтеся, пристрій стане гарячим. Ризик опіків через випаровування та залишкове тепло.

DE

EN

FR

NL

IT

ES

DK

SE

NO

PL

HU

UKR

- Тримайте пристрій лише за ручку.
- Переконайтеся, що в пристрої завжди є достатньо води (дно повинна бути покрите водою), щоб уникнути нагрівання без води.
- Переконайтеся, що пристрій використовується лише спільно з базовою станцією, що додається до нього. Ніколи не використовуйте базову станцію для інших цілей.
- Увімкніть пристрій тільки після заповнення його водою. Використовуйте тільки холодну воду.
- Не використовуйте агресивні або абразивні миючі засоби або розчинники.
- Не вишкрібайте тверді забруднення твердими предметами.
- Ніколи не чистіть пристрій та базову станцію під проточною водою та ніколи не занурюйте їх у воду.

НЕБЕЗПЕКА ВІД ЕЛЕКТРИЧНОГО СТРУМУ

УВАГА

Контакт з кабелями або компонентами, що знаходяться під напругою, може становити небезпеку для життя!

Щоб уникнути небезпеки електричного струму, дотримуйтеся наступних інструкцій з техніки безпеки:

- Не використовуйте пристрій, якщо з'єднувальний кабель або штепсель пошкоджені.
- У цьому випадку перед подальшим застосуванням пристрою встановіть новий з'єднувальний кабель за допомогою служби підтримки клієнтів Граеф (Graef) або уповноваженого фахівця.
- Ні в якому разі не слід відкривати корпус пристрою. Якщо торкнутися струмових з'єднань та змінити електричну і механічну конструкцію, існує небезпека ураження електричним струмом.
- Ніколи не торкайтеся будь-яких частин, які знаходяться під напругою. Це може призвести до ураження електричним струмом і навіть до смерті.

ВИКОРИСТАННЯ ВІДПОВІДНО ДО ПРИЗНАЧЕННЯ

Цей пристрій не призначений для комерційного використання. Використовуйте пристрій виключно для кип'ятіння води.

Цей пристрій призначений для побутового використання і подібних областей, таких як:

- У кухні для персоналу магазинів і офісів
- У сільськогосподарських власних приміщеннях
- Гостями в готелях, мотелях та інших житлових закладах
- У готелях типу "ліжко та сніданок"

ВАЖЛИВО!

Використовуйте пристрій тільки в умовах, схожих на побутові!

Будь-яке інше або додаткове використання вважається не призначеним.

ОБЕРЕЖНО

Пристрій може становити небезпеку, якщо він не використовується за призначенням.

- Використовуйте пристрій тільки за призначенням.
- Дотримуйтесь процедур, описаних у цій інструкції з експлуатації.

Претензії будь-якого виду внаслідок пошкодження, спричиненого в разі неправильного використання, виключаються.

Ризик несе виключно користувач.

ОБМЕЖЕННЯ ВІДПОВІДАЛЬНОСТІ

Вся технічна інформація, дані та інструкції з монтажу, експлуатації та технічного обслуговування, що містяться в цій інструкції з експлуатації, відповідають останньому стану на момент виходу в друк і надаються з урахуванням нашого попереднього досвіду і знань.

Жодні претензії не можуть бути отримані з інформації, ілюстрацій та описів у цій інструкції.

Виробник не несе ніякої відповідальності за збитки у зв'язку з:

- Недотриманням інструкції,
- Неналежним використанням,
- Неналежним ремонтом,
- Технічними змінами,
- Використанням невідповідних запасних частин.

Переклади підготовлені сумлінно та відповідно до нашого рівня знань. Ми не несемо жодної відповідальності за помилки перекладу. Тільки вихідний текст на німецькій мові залишається обов'язковим для виконання.

СЛУЖБА ПІДТРИМКИ КЛІЄНТІВ

Якщо Ваш пристрій Graef пошкоджено, зверніться до Вашого торговельного посередника або служби підтримки клієнтів фірми Граеф (Graef) за номером 02932-9703677 або надішліть нам електронного листа на service@graef.de.

ВАЖЛИВО!

Зберігайте оригінальну упаковку протягом гарантійного терміну пристрою, щоб пристрій можна було належним чином упакувати та транспортувати у разі пред'явлення претензії щодо гарантії.

РОЗПАКУВАННЯ

Розпаковуючи пристрій, виконайте наступні дії:

- Вийміть пристрій з коробки.

- Видаліть усі частини упаковки.
- Видаліть будь-які наклейки з пристрою. Не видаляйте табличку з назвою!



УТИЛІЗАЦІЯ УПАКОВКИ

Упаковка захищає пристрій від пошкодження під час транспортування. Матеріали для упаковки вибираються відповідно до екологічної сумісності та аспектів утилізації, тому вони підлягають вторинній переробці.

Повернення упаковки до кругообігу матеріалів економить сировину та зменшує відходи. Утилізуйте пакувальні матеріали, які більше не потрібні, у пунктах збору для системи переробки "Зелена точка".



УТИЛІЗАЦІЯ ПРИСТРОЮ

Після закінчення терміну служби цей продукт не можна утилізувати разом із звичайними побутовими відходами. Це позначається символом на продукті та в інструкції із застосування. Матеріали підлягають вторинній переробці відповідно до їх маркування. Завдяки повторному використанню, переробці матеріалів або іншим формам переробки старих пристроїв Ви робите важливий внесок у захист нашого навколишнього середовища. Будь ласка, зверніться до місцевих органів влади щодо відповідального пункту утилізації.

ВИМОГИ ДО МІСЦЯ ВСТАНОВЛЕННЯ

Для безпечної та безпомилкової роботи пристрою місце його встановлення повинно відповідати таким вимогам:

- Пристрій необхідно розміщувати на нерухомій, плоскій, горизонтальній і нековзній основі з достатньою вантажопідйомністю.
- Переконайтесь, що пристрій не може впасти.
- Виберіть розташування пристрою таким чином, щоб діти не могли торкатися кабелю живлення пристрою.
- Не ставте пристрій на гарячі поверхні, наприклад, поверхню плити або біля неї.
- Ніколи не використовуйте пристрій на відкритому повітрі та тримайте його в сухому місці.
- Пристрій не призначений для установки в настінну або вбудовану шафу.
- Не розміщуйте пристрій у гарячому, мокрому або вологому середовищі.
- Розетка повинна бути легко доступна, щоб штепсель можна було легко витягнути, якщо це необхідно.

ЕЛЕКТРИЧНЕ ПІДКЛЮЧЕННЯ

Для забезпечення безпечної та безпомилкової роботи пристрою під час електричного з'єднання необхідно дотримуватися наступних інструкцій:

- Перед підключенням порівняйте дані підключення (напругу і частоту), зазначені на табличці з технічними даними, з даними Вашої електромережі. Ці дані повинні збігатися, щоб запобігти пошкодженню пристрою. У разі невизначеності запитайте кваліфікова-

ного електрика.

- Розетка повинна бути захищена як мінімум одним запобіжним вимикачем на 10 А.
- Переконайтесь, що кабель живлення не пошкоджений і не прокладений над гарячими поверхнями або гострими кроями.
- З'єднувальний кабель не повинен бути щільно натягнутим.
- Електрична безпека пристрою гарантується лише в тому випадку, якщо він підключений до належним чином встановленої системи захисних заземлювачів. Експлуатація на розетці без захисного заземлювача заборонена. У разі невизначеності попросіть кваліфікованого електрика перевірити електроустановку в будинку. Виробник не несе відповідальності за пошкодження, спричинені відсутнім або перерваним захисним заземлювачем.

ПЕРЕД ПЕРШИМ ВИКОРИСТАННЯМ

Цей пристрій доводить воду до кипіння протягом декількох хвилин.

Наповніть пристрій чистою холодною водою та прокип'ятіть, щоб очистити пристрій. Злийте кип'ячену воду.

ВВЕДЕННЯ В ЕКСПЛУАТАЦІЮ

- Візьміть базову станцію і розкрутіть кабель живлення якомога далі, наскільки це можливо.
- Вставте штепсель у розетку.
- Зніміть кришку.
- Наповніть чайник водою не більше 1 літра. Не перевищуйте позначення максимальної кількості наповнення. Інакше вода буде бризкати через край.
- Вставте кришку.
- Поставте чайник на базову станцію та ввімкніть пристрій. Контрольна лампочка світиться синім кольором.

ВАЖЛИВО!

Переконайтеся, що позначення максимальної кількості наповнення не буде перевищено. Наповніть пристрій таким чином, щоб рівень води був між мінімальним і максимальним позначенням кількості заповнення. Бризки води через край можуть призвести до опіків / ошпарення.

- Після завершення процесу кипіння пристрій автоматично вимикається. Контрольна лампочка згасає.
- Повільно налийте воду в чашку або аналогічну ємність.
- Поставте пристрій знов на базову станцію.

ВАЖЛИВО!

При бажанні можна знову зкип'ятити воду, якщо Ви знову натиснете на вимкнений перемикач. Зачекайте близько 30 секунд після автоматичного вимкнення пристрою.

DE

EN

FR

NL

IT

ES

DK

SE

NO

PL

HU

UKR

ЗАХИСТ ВІД НАГРІВАННЯ БЕЗ ВОДИ ТА ПЕРЕГРІВУ

Цей пристрій оснащений захистом від нагрівання без води та перегріву. Якщо коли-небудь станеться, що Ви спробуєте ввімкнути пристрій без води або з занадто малою кількістю води, пристрій автоматично вимикається. Зачекайте деякий час, поки пристрій не охолоне. Наповніть пристрій водою і продовжуйте, як звичайно.

ВИМКНЕННЯ ПРИ ЗНЯТТІ З БАЗОВОЇ СТАНЦІЇ

Якщо під час нагрівання зняти пристрій з базової станції, пристрій вимкнеться самостійно. Це є так зване вимкнення при знятті з базової станції.

ОЧИЩЕННЯ ЗОВНІ

Витягніть штепсель з розетки та дайте пристрою охолонути. Чистіть зовнішні частини пристрою м'якою вологою ганчіркою. У разі сильного забруднення можна використовувати м'який миючий засіб.

Ніколи не чистіть пристрій та базову станцію під проточною водою та ніколи не занурюйте їх у воду.

ВИДАЛЕННЯ ВАПНЯНОГО ФІЛЬТРА З НЕРЖАВІЮЧОЇ СТАЛІ

Знімний вапняний фільтр з нержавіючої сталі запобігає випаданню з води відкладень вапна і частинок бруду. Для легкого очищення можна зняти вапняний фільтр з нержавіючої сталі.

- Вийміть фільтр при охолодженню стані чайника.
- Просуньте фільтр всередину спереду через носик для зливу води і витягніть його назад.
- Очистіть вапняний фільтр вологою ганчіркою під проточною водою.
- Щоб знову вставити вапняний фільтр, натисніть його зсередини в носик для зливу води.

ВИДАЛЕННЯ ВАПНЯНОГО НАКИВОДУ / ОЧИЩЕННЯ ВСЕРЕДИНИ

Залежно від ступеня жорсткості води у вашому регіоні, відкладення вапняного накипу з часом виникають на дні і на внутрішній стінці скляного контейнера. Чим важче вода, тим швидше утворюються відкладення вапняного накипу.

Регулярно декалькуйте пристрій, так як занадто багато вапна може вплинути на продуктивність пристрою. Дефект через відсутність декальцифікації не підпадає під гарантію.

Якщо Ви регулярно будете декалькувати пристрій, це збільшить термін служби Вашого пристрою. Ми рекомендуємо таблетки фірми Граеф (Graef) для видалення вапняних накипів, вони адаптовані до наших пристроїв. Ви можете отримати таблетки для видалення вапняних накипів в нашому інтернет-магазині за адресою www.graef.de під номером позиції 145618. Крім того, забруднення води відбувається всередині контейнера, яке можна видалити шляхом регулярної декальцифікації.

Процес:

- Наповніть пристрій водою до позначення максимальної кількості наповнення.
- Вставте таблетку для видалення вапняного накипу та залиште її діяти приблизно 5 хвилин.
- Доведіть суміш для видалення накипу до кипіння.
- Спорожніть пристрій і промийте його кілька разів чистою водою.

Ми не несемо жодної відповідальності за відсутність декальцифікації або недостатню декальцифікацію. У цьому випадку термін дії гарантії закінчується.

2 РОКИ ГАРАНТІЙНОГО ЗАБЕЗПЕЧЕННЯ

Для даного продукту ми беремо на себе 24 місяці гарантії виробника на дефекти через виробничі та матеріальні дефекти, починаючи з дати продажу. Це положення не впливає на Ваші законні претензії за гарантією згідно з § 437 і далі Громадянського Кодексу ФРН (BGB). Гарантія не включає пошкодження, спричинені неправильною обробкою або використанням, а також дефекти, які мають лише незначний вплив на функцію або якість пристрою. Крім того, ми не несемо відповідальності за шкоду, заподіяну відсутністю декальцифікації або недостатнім видаленням вапняного накипу, а також через недостатній догляд. У цьому випадку термін дії гарантії також закінчується. Використовуйте лише оригінальні таблетки для видалення накипів фірми Граеф (Graef). Крім того, транспортні збитки виключаються з претензій за гарантією, якщо ми не несемо відповідальності за це. Претензії за гарантією виключаються за збитки, заподіяні ремонтом, який виконували не ми або не один з наших представників. У разі обґрунтованих скарг ми або відремонтуємо дефектний продукт на свій розсуд або замінимо його бездефектним продуктом.

DE

EN

FR

NL

IT

ES

DK

SE

NO

PL

HU

UKR



Gebr. Graef GmbH & Co. KG |
Donnerfeld 6 | 59757 Arnsberg | www.graef.de