



### 1 Bestimmungsgemäße Verwendung

Bei diesem Produkt handelt es sich um eine Unterputzdose.

Elektroinstallationen müssen von zugelassenen Elektrofachkräften durchgeführt werden.

Das Produkt ist ausschließlich für den Innengebrauch bestimmt. Verwenden Sie es also nicht im Freien.

Der Kontakt mit Feuchtigkeit ist in jedem Fall zu vermeiden.

Falls Sie das Produkt für andere als die zuvor genannten Zwecke verwenden, könnte das Produkt beschädigt werden.

Unsachgemäßer Gebrauch kann zu Kurzschluss, Feuer, Stromschlag oder anderen Gefährdungen führen.

Dieses Produkt entspricht den gesetzlichen, nationalen und europäischen Anforderungen.

Aus Sicherheits- und Zulassungsgründen dürfen Sie dieses Produkt nicht umbauen und/oder verändern.

Lesen Sie sich die Bedienungsanleitung sorgfältig durch und bewahren Sie sie sicher auf. Geben Sie das Produkt nur zusammen mit der Bedienungsanleitung an Dritte weiter.

Alle enthaltenen Firmennamen und Produktbezeichnungen sind Warenzeichen der jeweiligen Inhaber. Alle Rechte vorbehalten.

USB4®, USB Type-C® und USB-C® sind eingetragene Marken von USB Implementers Forum.

### 2 Lieferumfang

- Produkt
- 2 x Schraube
- Bedienungsanleitung

### 3 Neueste Informationen zum Produkt

Laden Sie die neuesten Produktinformationen unter [www.conrad.com/downloads](http://www.conrad.com/downloads) herunter oder scannen Sie den abgebildeten QR-Code. Folgen Sie den Anweisungen auf der Webseite.

### 4 Symbolerklärung

Folgende Symbole befinden sich auf dem Produkt/Gerät oder im Text:



Dieses Symbol warnt vor Gefahren, die zu Verletzungen führen können.



Dieses Symbol warnt vor gefährlicher Spannung, die zu Verletzungen durch einen elektrischen Schlag führen kann.



Das Produkt darf nur in trockenen, geschlossenen Innenräumen verwendet und betrieben werden. Es darf weder feucht noch nass werden.

### 5 Sicherheitshinweise



**Lesen Sie sich die Montage-Anleitung sorgfältig durch und beachten Sie insbesondere die Sicherheitshinweise. Sollten Sie die in dieser Bedienungsanleitung enthaltenen Sicherheitshinweise und Informationen für einen ordnungsgemäßen Gebrauch nicht beachten, übernehmen wir keine Haftung für daraus resultierende Verletzungen oder Sachschäden. Darüber hinaus erlischt in solchen Fällen die Gewährleistung/Garantie.**

#### 5.1 Allgemein

- Das Produkt ist kein Spielzeug. Halten Sie es von Kindern und Haustieren fern.
- Lassen Sie Verpackungsmaterial nicht achtlos herumliegen. Dieses könnte für Kinder zu einem gefährlichen Spielzeug werden.
- Falls Sie Fragen haben, die mit diesem Dokument nicht beantwortet werden können, wenden Sie sich an unseren technischen Kundendienst oder an sonstiges Fachpersonal.
- Lassen Sie Wartungs-, Anpassungs- und Reparaturarbeiten ausschließlich von einem Fachmann bzw. einer Fachwerkstatt durchführen.

#### 5.2 Kinder und Elektrizität

- Lassen Sie in Anwesenheit von Kindern besondere Vorsicht walten. Kinder können die Gefahren, die beim falschen Umgang mit elektrischen Geräten entstehen, nicht erkennen. Es besteht Lebensgefahr durch einen elektrischen Schlag!
- Das Produkt ist mit einem erhöhten Berührungsschutz ausgestattet. Nur wenn beide Kontakte eines Netzsteckers in beide Öffnungen gleichzeitig eingeführt werden, gibt die integrierte Mechanik die Öffnung der Steckdose frei.

#### 5.3 Handhabung

- Gehen Sie stets vorsichtig mit dem Produkt um. Stöße, Schläge oder das Herunterfallen aus geringer Höhe können das Produkt beschädigen.

### 5.4 Elektroinstallation

#### WARNUNG! Gefahr für die Sicherheit!

Der Einbau und Anschluss dieses Produkts darf nur durch Personen erfolgen, die entsprechende Kenntnisse und praktische Erfahrung im Umgang mit Elektroinstallationen vorweisen können! \*)

Durch eine unsachgemäße Installation riskieren Sie:

- Ihr eigenes Leben.
- das Leben desjenigen, der das elektrische Gerät in Betrieb nimmt.
- beträchtliche Sachschäden, z. B. durch einen Brand
- die persönliche Haftung für Personen- und Sachschäden

Wenden Sie sich daher stets an einen Elektroinstallateur!

\*) Erforderliche Fachkenntnisse für die Installation:

Für die Installation sind insbesondere Fachkenntnisse in den folgenden Bereichen erforderlich:

- Die anzuwendenden „fünf Sicherheitsregeln“: Freischalten (Trennen von der Spannungsversorgung); Gegen Wiedereinschalten sichern; Spannungsfreiheit allpolig feststellen; Erden und Kurzschließen; Benachbarte, unter Spannung stehende Teile abdecken oder abschranken
- Einsatz von geeigneten Werkzeugen, Messgeräten und persönlicher Schutzausrüstung, sofern dies erforderlich ist
- Auswertung von Messergebnissen
- Verwendung von elektrischem Installationsmaterial, um die Voraussetzungen für eine sichere Trennung von der Spannungsversorgung zu gewährleisten
- IP-Schutzarten
- Anbringung elektrischer Isoliermaterialien
- Art des Versorgungsnetzes (TN-System, IT-System, TT-System) und die daraus folgenden Anschlussbedingungen (klassische Nullung, Schutzerdung, erforderliche Zusatzmaßnahmen usw.)

Sollten Sie auch nur in einem der oben genannten Bereiche nicht über ausreichend Kenntnisse verfügen, sollten Sie sowohl von der Montage als auch vom eigenständigen Anschließen unbedingt absehen und einen Fachmann beauftragen.

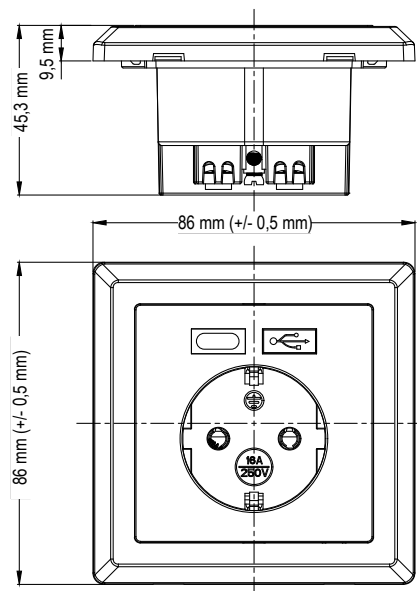
#### 5.5 Betriebsumgebung

- Setzen Sie das Produkt keiner mechanischen Beanspruchung aus.
- Schützen Sie das Produkt vor extremen Temperaturen, starken Stößen, brennbaren Gasen, Dämpfen und Lösungsmitteln.
- Schützen Sie das Produkt vor hoher Feuchtigkeit und Nässe.
- Schützen Sie das Produkt vor direkter Sonneneinstrahlung.

#### 5.6 Bedienung

- Sollten Sie Zweifel bezüglich des Betriebs, der Sicherheit oder dem Anschließen des Produkts haben, wenden Sie sich an einen Fachmann.
- Sollte kein sicherer Betrieb mehr möglich sein, nehmen Sie das Produkt außer Betrieb und schützen Sie es vor unbeabsichtigter Verwendung. Sehen Sie UNBEDINGT davon ab, das Produkt selbst zu reparieren. Der sichere Betrieb ist nicht mehr gewährleistet, wenn das Produkt:
  - sichtbare Schäden aufweist,
  - nicht mehr ordnungsgemäß funktioniert,
  - über einen längeren Zeitraum unter ungünstigen Umgebungsbedingungen gelagert wurde oder
  - erheblichen Transportbelastungen ausgesetzt wurde.

### 6 Montageskizze



## 7 Entsorgung



Alle Elektro- und Elektronikgeräte, die auf den europäischen Markt gebracht werden, müssen mit diesem Symbol gekennzeichnet werden. Dieses Symbol weist darauf hin, dass dieses Gerät am Ende seiner Lebensdauer getrennt von unsortiertem Siedlungsabfall zu entsorgen ist.

Jeder Besitzer von Altgeräten ist verpflichtet, Altgeräte einer vom unsortierten Siedlungsabfall getrennten Erfassung zuzuführen. Die Endnutzer sind verpflichtet, Altbatterien und Altakkumulatoren, die nicht vom Altgerät umschlossen sind, sowie Lampen, die zerstörungsfrei aus dem Altgerät entnommen werden können, vor der Abgabe an einer Erfassungsstelle vom Altgerät zerstörungsfrei zu trennen.

Vertreiber von Elektro- und Elektronikgeräten sind gesetzlich zur unentgeltlichen Rücknahme von Altgeräten verpflichtet. Conrad stellt Ihnen folgende **kostenlose** Rückgabemöglichkeiten zur Verfügung (weitere Informationen auf unserer Internet-Seite):

- in unseren Conrad-Filialen
- in den von Conrad geschaffenen Sammelstellen
- in den Sammelstellen der öffentlich-rechtlichen Entsorgungsträger oder bei den von Herstellern und Vertreibern im Sinne des ElektroG eingerichteten Rücknahmesystemen

Für das Löschen von personenbezogenen Daten auf dem zu entsorgenden Altgerät ist der Endnutzer verantwortlich.

Beachten Sie, dass in Ländern außerhalb Deutschlands evtl. andere Pflichten für die Altgeräte-Rückgabe und das Altgeräte-Recycling gelten.

## 8 Technische Daten

### 8.1 Angaben nach Verordnung 2019/1782

Anschrift	Conrad Electronic SE, Klaus-Conrad-Str. 1, D-92240 Hirschau
Handelsregisternummer	HRB 3896
Modellkennung	XJY-USB-EU-01D-PD
Eingangsspannung	100 - 250 V/AC
Eingangswechselstromfrequenz	50 – 60 Hz
Ausgangsspannung	USB-C® (PD):
Ausgangsstrom	5 V/DC, 3 A
Ausgangsleistung	9 V/DC, 2,22 A 12 V/DC, 1,67 A Max. 20 W
Durchschnittliche Effizienz im Betrieb	85,3 %
Effizienz bei geringer Last (10 %)	83,7 %
Leistungsaufnahme bei Nulllast	0,07 W

### 8.2 Sonstiges

Erhöhter Berührungsschutz.....	Ja
Betriebstemperatur .....	-10 bis +40 °C
Luftfeuchtigkeit im Betrieb .....	20 – 90 % rF
Lagertemperatur .....	-20 bis +85 °C
Luftfeuchtigkeit bei Lagerung .....	10 – 95 % rF
Abmessungen (B x H x T) (ca.) .....	86 x 86 x 45,3 mm
Gewicht (ca.) .....	110g

Dies ist eine Publikation der Conrad Electronic SE, Klaus-Conrad-Str. 1, D-92240 Hirschau (www.conrad.com).

Alle Rechte einschließlich Übersetzung vorbehalten. Reproduktionen jeder Art, z. B. Fotokopie, Mikroverfilmung, oder die Erfassung in elektronischen Datenverarbeitungsanlagen, bedürfen der schriftlichen Genehmigung des Herausgebers. Nachdruck, auch auszugsweise, verboten. Die Publikation entspricht dem technischen Stand bei Drucklegung.

Copyright by Conrad Electronic SE.

\*2619337\_V3\_0223\_jh\_mi\_de 18014399177738507-1 I3/O3 en



## 1 Intended use

The product is a flush mounted wall socket.

Electrical installations must be carried out by licensed professionals.

The product is intended for indoor use only. Do not use it outdoors.

Contact with moisture must be avoided under all circumstances.

If you use the product for purposes other than those described, the product may be damaged.

Improper use can result in short circuits, fires, electric shocks or other hazards.

The product complies with the statutory national and European requirements.

For safety and approval purposes, you must not rebuild and/or modify the product.

Read the installation instructions carefully and store them in a safe place. Make this product available to third parties only together with the installation instructions.

All company names and product names are trademarks of their respective owners. All rights reserved.

USB4®, USB Type-C® and USB-C® are registered trademarks of USB Implementers Forum.

## 2 Delivery contents

- Product
- 2x Screws
- Operating instructions

## 3 Latest product information

Download the latest product information at [www.conrad.com/downloads](http://www.conrad.com/downloads) or scan the QR code shown. Follow the instructions on the website.

## 4 Description of symbols

The following symbols are on the product/appliance or are used in the text:



The symbol warns of hazards that can lead to personal injury.



The symbol warns of dangerous voltage that can lead to personal injury by electric shock.



This product must only be used in dry, enclosed indoor areas. It must not become damp or wet.

## 5 Safety instructions



Read the installation instructions carefully and especially observe the safety information. If you do not follow the safety instructions and information on proper handling, we assume no liability for any resulting personal injury or damage to property. Such cases will invalidate the warranty/guarantee.

### 5.1 General

- The product is not a toy. Keep it out of the reach of children and pets.
- Do not leave packaging material lying around carelessly. This may become dangerous playing material for children.
- If you have questions which remain unanswered by this information product, contact our technical support service or other technical personnel.
- Maintenance, modifications and repairs must only be completed by a technician or an authorised repair centre.

### 5.2 Children and electricity

- Take special caution when children are around. Children cannot recognize the danger arising from the incorrect use of electrical devices. There is a risk of a life-threatening electric shock!
- The product is equipped with an enhanced protection against accidental contact. An integrated mechanism will release the holes of the receptacle only, if the two prongs of a power plug are inserted into the two holes at once.

### 5.3 Handling

- Handle the product carefully. Jolts, impacts or a fall even from a low height can damage the product.

### 5.4 Electrical installation

#### WARNING! Safety hazard!

The product should only be installed by people with relevant electrical knowledge and experience! \*)

If it is not installed properly, you risk:

- your own life
- the life of user of the electrical device
- severe damage to property, e.g., by fire
- personal liability for personal injury and material damage

Always consult an electrician!

\*) Technical knowledge required to perform the installation:

For the installation, the following specialist knowledge is required in particular:

- The "Five safety rules": Disconnect from the mains; protect against accidental switch-on; ensure there is no voltage; earth and short-circuit; cover or protect adjacent live parts
- Use of suitable tools, measuring devices and personal protective equipment, where necessary
- Analysis of measurement results
- Use of electrical installation materials to meet the requirements for disconnection
- IP protection ratings
- Installation of electrical installation materials
- Type of power supply (TN system, IT system, TT system) and the corresponding connection criteria (classic earthing, protective earthing, necessary additional measures etc.)

If you are not a professional, do not do it yourself, have it performed by a specialist.

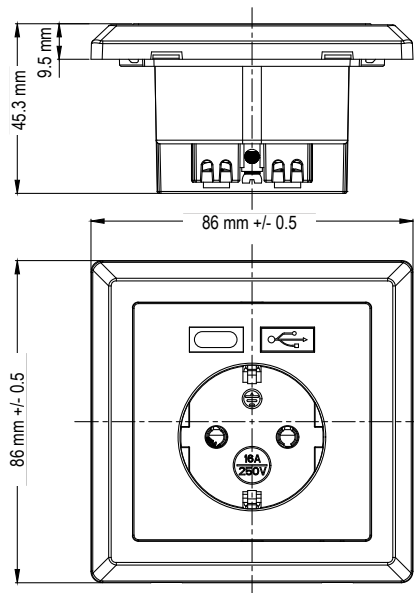
### 5.5 Operating environment

- Do not place the product under any mechanical stress.
- Protect the appliance from extreme temperatures, strong jolts, flammable gases, steam and solvents.
- Protect the product from high humidity and moisture.
- Protect the product from direct sunlight.

### 5.6 Operation

- Consult an expert when in doubt about the operation, safety or connection of the product.
- If it is no longer possible to operate the product safely, take it out of operation and protect it from any accidental use. DO NOT attempt to repair the product yourself. Safe operation can no longer be guaranteed if the product:
  - is visibly damaged,
  - is no longer working properly,
  - has been stored for extended periods in poor ambient conditions or
  - has been subjected to any serious transport-related stresses.

## 6 Installation diagram



## 7 Disposal



This symbol must appear on any electrical and electronic equipment placed on the EU market. This symbol indicates that this device should not be disposed of as unsorted municipal waste at the end of its service life.

Owners of WEEE (Waste from Electrical and Electronic Equipment) shall dispose of it separately from unsorted municipal waste. Spent batteries and accumulators, which are not enclosed by the WEEE, as well as lamps that can be removed from the WEEE in a non-destructive manner, must be removed by end users from the WEEE in a non-destructive manner before it is handed over to a collection point.

Distributors of electrical and electronic equipment are legally obliged to provide free take-back of waste. Conrad provides the following return options **free of charge** (more details on our website):

- in our Conrad offices
- at the Conrad collection points
- at the collection points of public waste management authorities or the collection points set up by manufacturers or distributors within the meaning of the ElektroG

End users are responsible for deleting personal data from the WEEE to be disposed of.

It should be noted that different obligations about the return or recycling of WEEE may apply in countries outside of Germany.

## 8 Technical data

### 8.1 Data according to EU regulation 2019/1782

Manufacturer	Conrad Electronic SE, Klaus-Conrad-Str. 1, D-92240 Hirschau
Commercial registration number	HRB 3896
Model identifier	XJY-USB-EU-01D-PD
Input voltage	100 - 250 V/AC
Input AC frequency	50 - 60 Hz
Output voltage	USB-C® (PD):
Output current	5 V/DC, 3A
Output power	9 V/DC, 2.22 A 12 V/DC, 1.67 A Max. 20 W
Average active efficiency	85.3 %
Efficiency at low load (10 %)	83.7 %
No-load power consumption	0.07 W

### 8.2 Others

Enhanced protection against accidental contact .....	Yes
Operating temperature .....	-10 to +40 °C
Operating humidity .....	20 - 90 % RH
Storage temperature .....	-20 to +85 °C
Storage humidity .....	10 - 95 % RH
Dimensions (W x H x D) (approx.) .	86 x 86 x 45.3 mm
Weight (approx.) .....	110 g

This is a publication by Conrad Electronic SE, Klaus-Conrad-Str. 1, D-92240 Hirschau (www.conrad.com).

All rights including translation reserved. Reproduction by any method (e.g. photocopying, microfilming or the capture in electronic data processing systems) requires prior written approval from the editor. Reprinting, also in part, is prohibited. This publication reflects the technical status at the time of printing.

Copyright by Conrad Electronic SE.

\*2619337\_V3\_0223\_jh\_mi\_en 18014399177738507-2 I3/O3 en



### 1 Beoogd gebruik

Dit product is een verzonken stopcontact.

Elektrische installaties moeten worden uitgevoerd door een bevoegde professional.

Het product is alleen bestemd voor gebruik binnenshuis. Gebruik het niet buitenshuis.

Contact met vocht moet absoluut worden vermeden.

Als het product voor andere doeleinden wordt gebruikt dan hier beschreven, kan het product worden beschadigd.

Verkeerd gebruik kan leiden tot kortsluiting, brand, elektrische schokken of andere gevaren.

Het product is voldoet aan de nationale en Europese wettelijke voorschriften.

Om veiligheids- en goedkeuringsredenen mag u niets aan dit product veranderen.

Lees de instructies voor de installatie zorgvuldig en bewaar ze op een veilige plek. Als u dit product aan derden geeft, overhandig dan ook de installatie-instructies ervan.

Alle bedrijfs- en productnamen zijn handelsmerken van de betreffende eigenaren. Alle rechten voorbehouden.

USB4®, USB Type-C® en USB-C® zijn gedeponeerde handelsmerken van USB Implementers Forum.

### 2 Leveringsomvang

- Product
- 2x schroeven
- Gebruiksaanwijzing

### 3 Meest recente productinformatie

Download de laatste productinformatie op [www.conrad.com/downloads](http://www.conrad.com/downloads) of scan de afgebeelde QR-code. Volg de aanwijzingen op de website.

### 4 Beschrijving van de symbolen

De volgende symbolen staan op het product/apparaat of worden gebruikt in de tekst:



Dit symbool waarschuwt voor gevaren die tot persoonlijk letsel kunnen leiden.



Dit symbool waarschuwt voor gevaarlijke spanning die kan leiden tot persoonlijk letsel door elektrische schokken.



Het product mag uitsluitend in droge, afgesloten binnenruimtes worden gebruikt. Het mag nooit vochtig of nat raken.

### 5 Veiligheidsinstructies



Lees de installatie-instructies zorgvuldig en let voornamelijk op de veiligheidsinformatie. Indien de veiligheidsinstructies en de aanwijzingen voor een juiste bediening in deze gebruiksaanwijzing niet worden opgevolgd, aanvaarden wij geen verantwoordelijkheid voor hieruit resulterende persoonlijk letsel of materiële schade. In dergelijke gevallen vervalt de aansprakelijkheid/garantie.

#### 5.1 Algemeen

- Het artikel is geen speelgoed. Houd het buiten het bereik van kinderen en huisdieren.
- Laat verpakkingsmateriaal niet achteloos rondslingeren. Dit kan voor kinderen gevaarlijk speelgoed worden.
- Als u nog vragen hebt die niet door dit informatieproduct zijn beantwoord, neem dan contact op met onze technische klantendienst of ander technisch personeel.
- Laat onderhoud, aanpassingen en reparaties alleen uitvoeren door een vakman of in een daartoe bevoegde werkplaats.

#### 5.2 Kinderen en elektriciteit

- Wees dus extra voorzichtig als er kinderen in de buurt zijn. Kinderen kunnen de gevaren niet inschatten die ontstaan als elektrische apparaten op verkeerde wijze gebruikt worden. Er bestaat levensgevaar door een elektrische schok!
- Het product is uitgerust met verbeterde aanraakbeveiliging. Alleen wanneer beide contacten van een stekker tegelijkertijd in beide openingen worden gestoken, opent het geïntegreerde mechanisme de opening van het stopcontact.

#### 5.3 Omgang

- Behandel het product met zorg. Schokken, stoten of zelfs een val van geringe hoogte kunnen het product beschadigen.

#### 5.4 Elektrische installatie

**WAARSCHUWING! Veiligheidsgevaar!**

Het product dient uitsluitend te worden geïnstalleerd door personen met de vereiste technische kennis en ervaring! \*)

Als het apparaat niet goed wordt geïnstalleerd, dan bestaat er een risico:

- voor uw eigen leven
- voor het leven van de gebruiker van het elektrische apparaat
- op ernstige schade aan eigendommen, bijvoorbeeld brandschade
- persoonlijke aansprakelijkheid voor persoonlijk letsel en materiaalschade

Raadpleeg altijd een elektricien!

\*) Technische kennis vereist voor het uitvoeren van de installatie:

Voor de installatie is de volgende gespecialiseerde kennis vereist, in het bijzonder:

- De "Vijf Veiligheidsregels": Loskoppelen van de netvoeding; beveiliging tegen onbedoeld inschakelen; garanderen dat er geen spanning aanwezig is; aarde en kortsluiting; stroomgeleidende onderdelen in de buurt afdekken of beschermen
- Gebruik geschikt(e) gereedschap, meetapparatuur en persoonlijke beschermingsmiddelen wanneer nodig
- Analyse van meetresultaten
- Gebruik van elektrische installatiematerialen om te voldoen aan de vereisten voor stroomonderbreking
- IP-beschermingsklasse
- Installatie van elektrische installatiematerialen
- Het voedingstype (TN-systeem, IT-systeem, TT-systeem) en de corresponderende criteria voor aansluiting (klassieke aarding, beschermende aarding, vereiste aanvullende maatregelen, enz.)

Als u geen professional bent, voer de installatie dan niet zelf uit, laat het over aan een specialist.

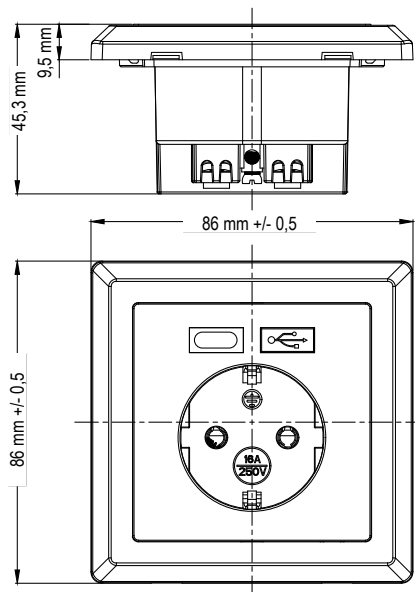
#### 5.5 Bedrijfsomgeving

- Stel het product niet aan mechanische spanning bloot.
- Bescherm het product tegen extreme temperaturen, sterke schokken, brandbare gassen, stoom en oplosmiddelen.
- Bescherm het product tegen hoge luchtvochtigheid en vocht.
- Bescherm het product tegen direct zonlicht.

#### 5.6 Bediening

- Neem contact op met een deskundige wanneer u twijfelt over de werking, veiligheid of verbinding van het product.
- Als het product niet langer veilig gebruikt kan worden, stel het dan buiten bedrijf en zorg ervoor dat niemand het per ongeluk kan gebruiken. Probeer het product NIET zelf te repareren. Veilig gebruik kan niet langer worden gegarandeerd als het product:
  - zichtbaar is beschadigd,
  - niet meer naar behoren werkt,
  - gedurende een langere periode onder slechte omstandigheden is opgeslagen of
  - onderhevig is geweest aan ernstige transportbelasting.

### 6 Installatieschema



## 7 Verwijdering



Alle elektrische en elektronische apparatuur die op de Europese markt wordt gebracht, moet met dit symbool zijn gemarkeerd. Dit symbool geeft aan dat dit apparaat aan het einde van zijn levensduur gescheiden van het ongesorteerd gemeentelijk afval moet worden weggegooid.

Iedere bezitter van oude apparaten is verplicht om oude apparaten gescheiden van het ongesorteerd gemeentelijk afval af te voeren. Eindgebruikers zijn verplicht oude batterijen en accu's die niet bij het oude apparaat zijn ingesloten, evenals lampen die op een niet-destructieve manier uit het oude toestel kunnen worden verwijderd, van het oude toestel te scheiden alvorens ze in te leveren bij een inzamelpunt.

Distributeurs van elektrische en elektronische apparatuur zijn wettelijk verplicht om oude apparatuur **gratis** terug te nemen. Conrad geeft u de volgende gratis inlevermogelijkheden (meer informatie op onze website):

- in onze Conrad-filialen
- in de door Conrad gemaakte inzamelpunten
- in de inzamelpunten van de openbare afvalverwerkingsbedrijven of bij de terugnamesystemen die zijn ingericht door fabrikanten en distributeurs in de zin van de ElektroG

Voor het verwijderen van persoonsgegevens op het te verwijderen oude apparaat is de eindgebruiker verantwoordelijk.

Houd er rekening mee dat in landen buiten Duitsland andere verplichtingen kunnen gelden voor het inleveren van oude apparaten en het recyclen van oude apparaten.

## 8 Technische gegevens

### 8.1 Data according to EU regulation 2019/1782

Fabricant	Conrad Electronic SE, Klaus-Conrad-Str. 1, D-92240 Hirschau
Handelsregisternummer	HRB 3896
Modelaanduiding	XJY-USB-EU-01D-PD
Voedingsspanning	100 - 250 V/AC
Voedingsfrequentie	50 - 60 Hz
Uitgangsspanning	USB-C® (PD):
Uitgangsstroom	5 V/DC 3 A
Uitgangsvermogen	9 V/DC, 2,22 A 12 V/DC, 1,67 A Max. 20 W
Gemiddelde actieve efficiëntie	85,3 %
Efficiëntie bij lage belasting (10 %)	83,7 %
Energieverbruik in niet-belaste toestand	0,07 W

### 8.2 Overige

Verhoogde contactbescherming.....	Ja
Bedrijfstemperatuur .....	-10 tot +40 °C
Bedrijfsluchtvochtigheid .....	20 – 90 % RV
Opslagtemperatuur .....	-20 tot +85 °C
Opslagluchtvochtigheid .....	10 - 95 % RV
Afmetingen (B x H x D)( ong.) .....	86 x 86 x 45,3 mm
Gewicht (ong.) .....	110g

Dit is een publicatie van Conrad Electronic SE, Klaus-Conrad-Str. 1, D-92240 Hirschau (www.conrad.com).

Alle rechten, vertaling inbegrepen, voorbehouden. Elke reproductie, ongeacht de methode, bijv. fotokopie, microverfilming of de registratie in elektronische gegevensverwerkingsystemen, vereist de voorafgaande schriftelijke toestemming van de uitgever. Nadruk, ook van uittreksels, verboden. De publicatie voldoet aan de technische stand bij het in druk bezorgen.

Copyright by Conrad Electronic SE.

\*2619337\_V3\_0223\_jh\_mi\_nl 18014399177738507-3 I3/O3 en



## 1 Uso previsto

Il prodotto consiste in una presa da parete da incasso.

L'installazione elettrica deve essere effettuata da professionisti qualificati.

Questo prodotto è pensato unicamente per l'uso interno. Non usare in ambienti esterni.

Il contatto con l'umidità deve essere evitato in qualunque circostanza.

Qualora si utilizzi il prodotto per scopi diversi da quelli previsti, questo potrebbe danneggiarsi.

L'utilizzo improprio può causare cortocircuiti, incendi, scosse elettriche o altri pericoli.

Questo prodotto è conforme ai relativi requisiti nazionali ed europei.

Per motivi di sicurezza e in base alle normative, l'alterazione e/o la modifica del prodotto non sono consentite.

Leggere attentamente le istruzioni di installazione e conservarle in un luogo sicuro. In caso di cessione del prodotto a terzi, accludere anche le presenti istruzioni di installazione.

Tutti i nomi di aziende e le denominazioni di prodotti ivi contenuti sono marchi dei rispettivi proprietari. Tutti i diritti sono riservati.

USB4®, USB Type-C® e USB-C® sono marchi registrati di USB Implementers Forum.

## 2 Contenuto della confezione

- Cacciavite
- 2 viti
- Istruzioni per l'uso

## 3 Informazioni aggiornate sul prodotto

È possibile scaricare le informazioni più recenti sul prodotto sul sito [www.conrad.com/downloads](http://www.conrad.com/downloads) o eseguendo la scansione del codice QR. Seguire le istruzioni sul sito web.

## 4 Descrizione dei simboli

I seguenti simboli si trovano sul prodotto/apparecchio o sono usati nel testo:



Il simbolo avverte sulla presenza di pericoli che potrebbero portare a lesioni personali.



Il simbolo avverte sulla presenza di tensioni pericolose che possono portare a lesioni personali a causa di una scossa elettrica.



Questo prodotto deve essere utilizzato solo in ambienti interni chiusi e asciutti. Non deve bagnarsi o inumidirsi.

## 5 Istruzioni per la sicurezza



**Leggere attentamente le istruzioni di installazione e osservare, in particolare, le informazioni sulla sicurezza. In caso di mancato rispetto delle istruzioni per la sicurezza e delle informazioni sul corretto utilizzo del prodotto, si declina qualsiasi responsabilità per eventuali danni a persone o cose. In questi casi, la garanzia decade.**

### 5.1 Informazioni generali

- Il prodotto non è un giocattolo. Tenere fuori dalla portata di bambini e animali domestici.
- Non lasciare il materiale di imballaggio incustodito. Potrebbe diventare un giocattolo pericoloso per i bambini.
- Non esitare a contattare il nostro servizio assistenza o altro personale tecnico competente, in caso di domande che non trovano risposta nel manuale di istruzioni del prodotto.
- Far eseguire i lavori di manutenzione, adattamento e riparazione esclusivamente da un esperto o da un laboratorio specializzato.

### 5.2 Bambini ed elettricità

- Prestare particolare attenzione in presenza di bambini. Poiché non sono in grado di valutare da soli i pericoli derivanti dall'utilizzo di apparecchi elettrici. Potrebbe verificarsi una scarica elettrica mortale!
- Il prodotto è dotato di una protezione avanzata contro i contatti accidentali. Solo se entrambi i contatti di una spina sono inseriti contemporaneamente nelle aperture di alimentazione, un meccanismo integrato apre i fori della presa.

### 5.3 Gestione

- Maneggiare il prodotto con cautela. Sobbalzi, urti o cadute, anche da altezze ridotte, possono danneggiare il prodotto.

### 5.4 Installazione elettrica

#### AVVERTENZA! Pericolo per la propria sicurezza!

Il prodotto deve essere installato esclusivamente da persone con conoscenze ed esperienze elettriche attinenti! \*)

Nel caso in cui non venga installato correttamente, si rischierà:

- la propria vita
- la vita dell'utente del dispositivo elettrico
- gravi danni alle cose, ad es. a causa di un incendio
- la responsabilità per lesioni personali e danni materiali

Consultare sempre un elettricista!

\*) Conoscenza tecnica richiesta per eseguire l'installazione:

Per l'installazione sono necessarie in particolare le seguenti conoscenze tecniche:

- Le "Cinque regole sulla sicurezza": Scollegamento dalla rete elettrica; protezione contro l'accensione accidentale; verifica dell'assenza di tensione; messa a terra e cortocircuito; copertura o protezione delle parti adiacenti sotto tensione
- Utilizzo di strumenti, dispositivi di misurazione e dispositivi di protezione individuale adeguati, se necessario
- Analisi dei risultati di misurazione
- Utilizzo di materiali per l'installazione elettrica per soddisfare i requisiti di disinserimento
- Gradi di protezione IP
- Montaggio dei materiali per l'installazione elettrica
- Tipo di alimentazione (sistema TN, sistema IT, sistema TT) e relativi criteri di collegamento (messa a terra classica, messa a terra di protezione, misure aggiuntive necessarie, ecc.)

Nel caso in cui non si sia dei professionisti, evitare di farlo da soli e fare eseguire l'installazione a un tecnico specializzato.

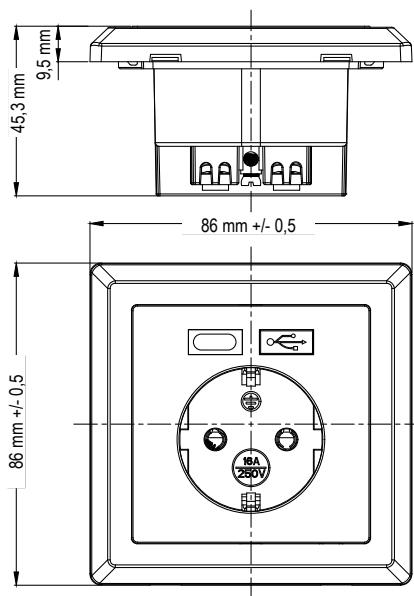
### 5.5 Condizioni di esercizio

- Non sottoporre il prodotto a sollecitazioni meccaniche.
- Proteggere l'apparecchiatura da temperature estreme, forti urti, gas, vapori e solventi infiammabili.
- Proteggere il prodotto da condizioni di umidità e bagnato.
- Proteggere il prodotto dalla luce solare diretta.

### 5.6 Funzionamento

- Consultare un esperto in caso di dubbi sul funzionamento, la sicurezza o il collegamento del prodotto.
- Se non è più possibile utilizzare il prodotto in tutta sicurezza, metterlo fuori servizio e proteggerlo da qualsiasi uso accidentale. NON tentare di riparare il prodotto da soli. Il corretto funzionamento non è più garantito se il prodotto:
  - è visibilmente danneggiato,
  - non funziona più correttamente,
  - è stato conservato per lunghi periodi in condizioni ambientali avverse o
  - è stato sottoposto a gravi sollecitazioni legate al trasporto.

## 6 Schema di installazione



## 7 Smaltimento



Tutte le apparecchiature elettriche ed elettroniche introdotte sul mercato europeo devono essere etichettate con questo simbolo. Questo simbolo indica che l'apparecchio deve essere smaltito separatamente dai rifiuti urbani non differenziati al termine della sua vita utile.

Ciascun proprietario di RAEE (Rifiuti di apparecchiature elettriche ed elettroniche) è tenuto a smaltire gli stessi separatamente dai rifiuti urbani non differenziati. Gli utenti finali sono tenuti a rimuovere senza distruggere le batterie e gli accumulatori esauriti che non sono integrati nell'apparecchiatura, nonché a rimuovere le lampade dall'apparecchiatura destinata allo smaltimento prima di consegnarla presso un centro di raccolta.

I rivenditori di apparecchiature elettriche ed elettroniche sono tenuti per legge a ritirare gratuitamente le vecchie apparecchiature. Conrad mette a disposizione le seguenti opzioni di restituzione **gratuite** (ulteriori informazioni sono disponibili sul nostro sito internet):

- presso le nostre filiali Conrad
- presso i centri di raccolta messi a disposizione da Conrad
- presso i centri di raccolta delle autorità pubbliche di gestione dei rifiuti o presso i sistemi di ritiro istituiti da produttori e distributori ai sensi della ElektroG

L'utente finale è responsabile della cancellazione dei dati personali sul vecchio dispositivo destinato allo smaltimento.

Tenere presente che in paesi al di fuori della Germania possono essere applicati altri obblighi per la restituzione e il riciclaggio di vecchie apparecchiature.

## 8 Dati tecnici

### 8.1 Data according to EU regulation 2019/1782

Produttore	Conrad Electronic SE, Klaus-Conrad-Str. 1, D-92240 Hirschau
Numero di iscrizione nel registro delle imprese	HRB 3896
Identificatore del modello	XJY-USB-EU-01D-PD
Tensione di ingresso	100 - 250 V/AC
Frequenza di ingresso CA	50 - 60 Hz
Tensione di uscita	Porta USB-C® (PD):
Corrente di uscita	5 V/CC, 3 A
Potenza di uscita	9 V/CC, 2,22 A 12 V/CC, 1,67 A Max. 20 W
Rendimento medio in modo attivo	85,3 %
Rendimento a basso carico (10 %)	83,7 %
Potenza assorbita nella condizione a vuoto	0,07 W

### 8.2 Ulteriori dati

Maggiore protezione contro il rischio di contatto accidentale ..... Si

Temperatura di esercizio ..... da -10 a +40 °C

Umidità di esercizio ..... 20 – 90 % UR

Temperatura di conservazione ..... da -20 a +85 °C

Umidità di conservazione ..... 10 - 95 % UR

Dimensioni (L x A x P) (circa) ..... 86 x 86 x 45,3 mm

Peso (indicativo) ..... 110g

Publicato da Conrad Electronic SE, Klaus-Conrad-Str. 1, D-92240 Hirschau (www.conrad.com).

Tutti i diritti, compresa la traduzione, riservati. La riproduzione con qualunque mezzo (ad es. fotocopie, microfilm o memorizzazione su sistemi di elaborazione elettronica dei dati) è rigorosamente vietata senza la previa autorizzazione scritta dell'editore. È vietata la ristampa, anche parziale. La presente pubblicazione rappresenta lo stato tecnico al momento della stampa.

Copyright by Conrad Electronic SE.

\*2619337\_V3\_0223\_jh\_mi\_it 18014399177738507-4 I3/O3 en