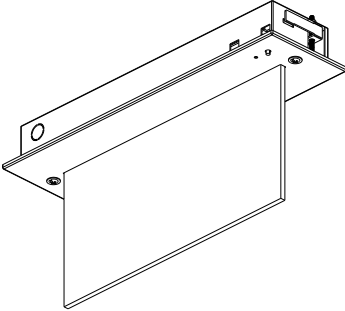
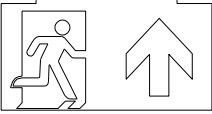
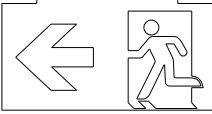

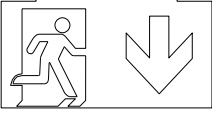
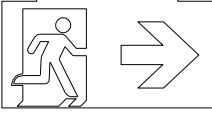
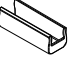
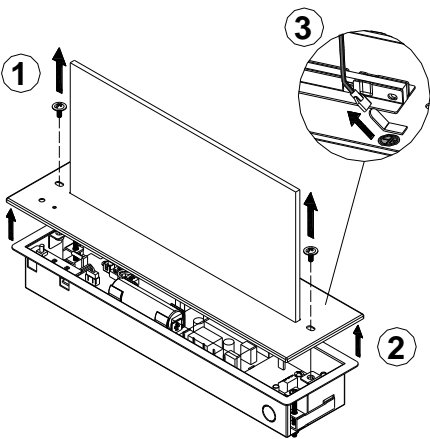
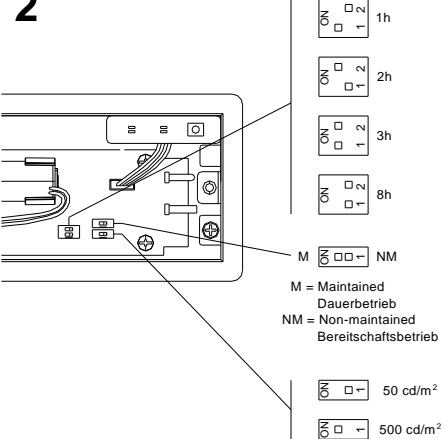
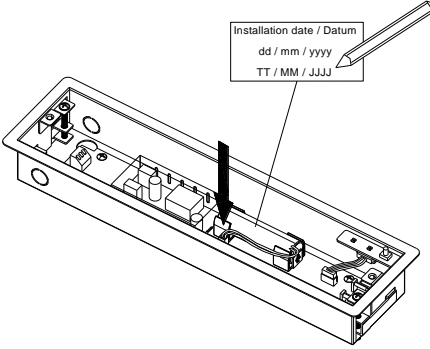
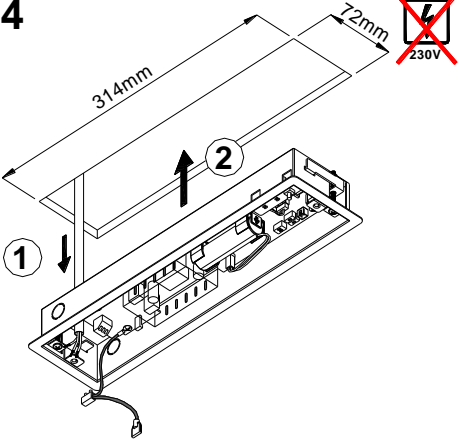
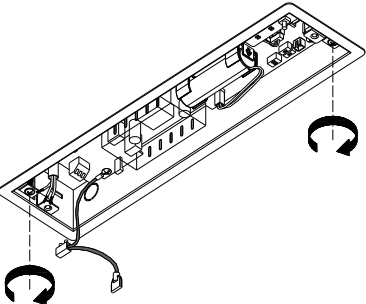
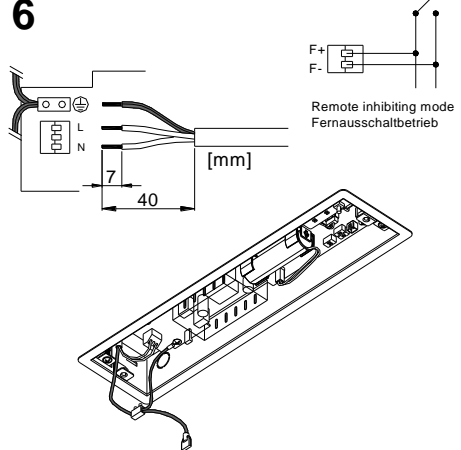
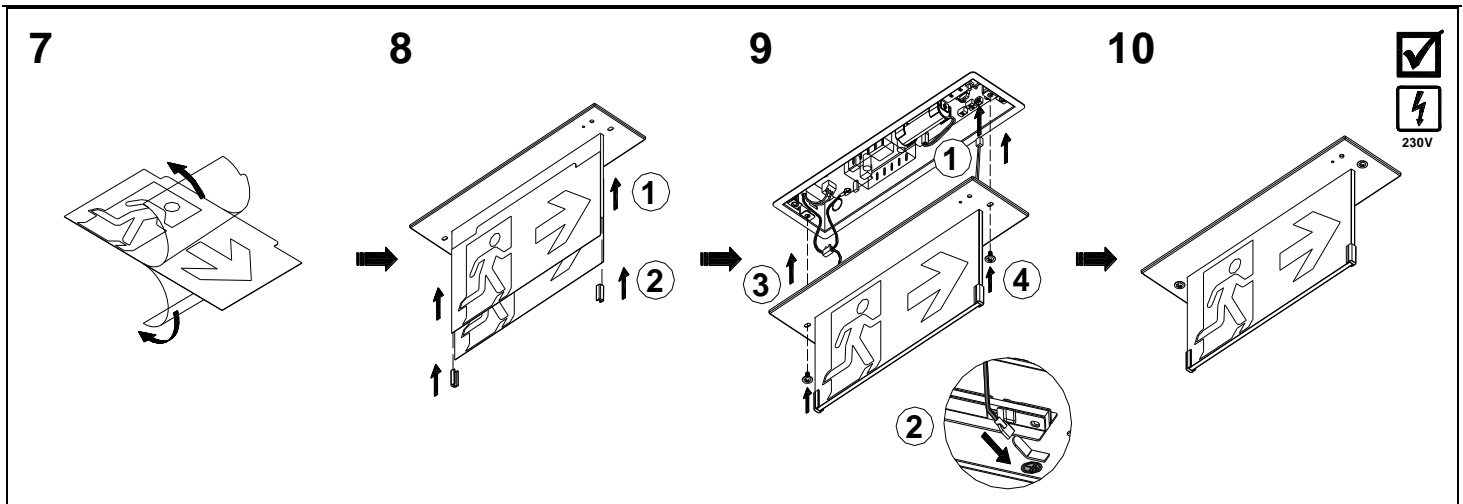


<p>1x</p> 	<p>1x</p> 	<p>1x</p> 	<p>1x</p> 
	<p>1x</p> 	<p>1x</p> 	<p>2x</p> 

<p><b>1</b></p> 	<p><b>2</b></p>  <p>             ON □ 1 2 1h              ON □ 1 2 2h              ON □ 1 2 3h              ON □ 1 2 8h              M □ □ □ - NM              M = Maintained              Dauerbetrieb              NM = Non-maintained              Bereitschaftsbetrieb              □ □ □ - 50 cd/m<sup>2</sup>              □ □ □ - 500 cd/m<sup>2</sup> </p>	<p><b>3</b></p>  <p>Installation date / Datum dd / mm / yyyy TT / MM / JJJJ</p>
<p><b>4</b></p>  <p>314mm 72mm</p> <p><del>230V</del></p>	<p><b>5</b></p> 	<p><b>6</b></p>  <p>F+ F- L N [mm] 7 40</p> <p>Remote inhibiting mode Fernausschaltbetrieb</p>



### Automatisches Prüfsystem

- Die erste Funktionsprüfung findet am 7ten Tag nach der Inbetriebnahme statt. Danach erfolgt alle 7 Tage eine Funktionsprüfung.
- Die erste Dauerprüfung findet innerhalb von 26 Wochen nach der Inbetriebnahme statt. Danach erfolgt alle 26 Wochen eine Dauerprüfung.

### Manuelle Prüfung

Prüftaster	Zustand
1 Sek. drücken	Batteriebetrieb 1 Sek
3 Sek. drücken	Funktionsprüfung 30 Sek.
5 Sek. drücken	Dauerprüfung
Nochmals 5 Sek. drücken	Dauerprüfung Abbruch

### Bedeutung der LED-Anzeige

LED	Zustand
Grün pulsiert	Batterie wird aufgeladen
Grün leuchtet konstant	Netzbetrieb, keine Störung
Grün blinkt langsam (1Hz)	Funktionsprüfung läuft
Grün blinkt schnell (3Hz)	Dauerprüfung läuft
Rot leuchtet konstant	Dauerprüfung nicht bestanden
Rot blinkt langsam (1Hz)	Leuchtmittel defekt
Rot blinkt schnell (3Hz)	Batterie defekt
AUS / Leuchte leuchtet	Netzausfall
AUS / Leuchte leuchtet nicht	Platine defekt