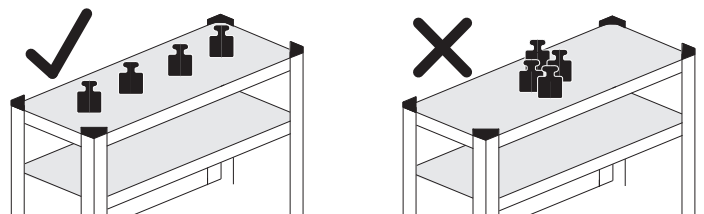
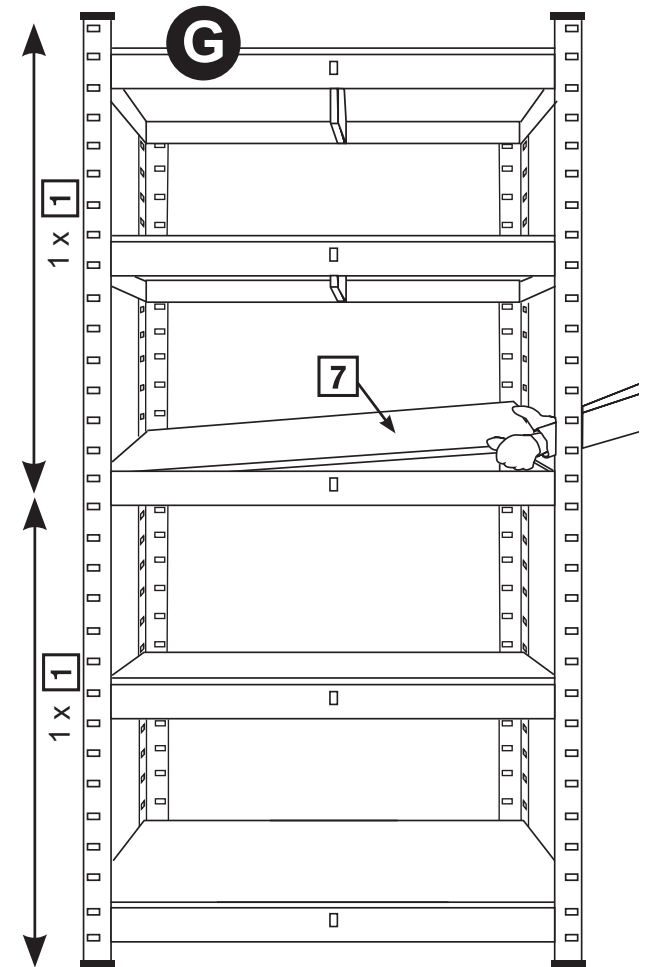
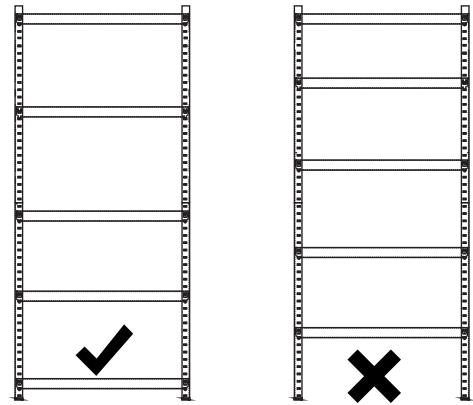
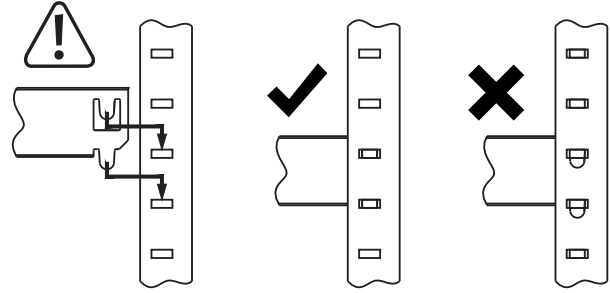
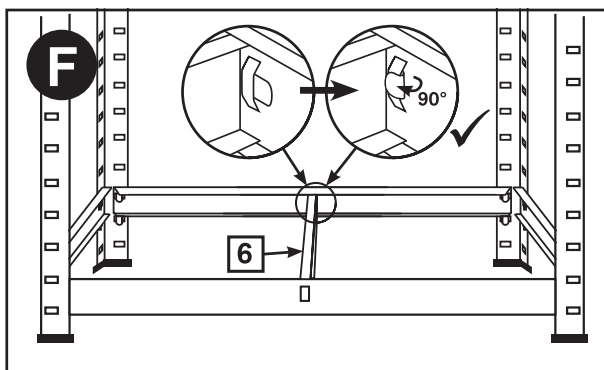
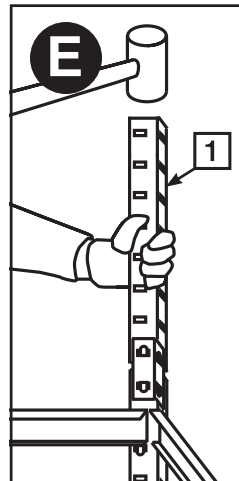
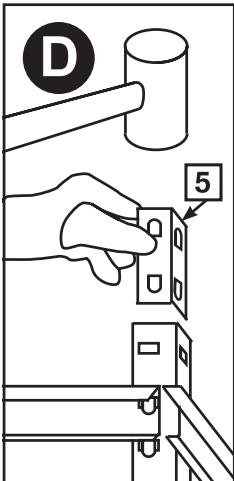
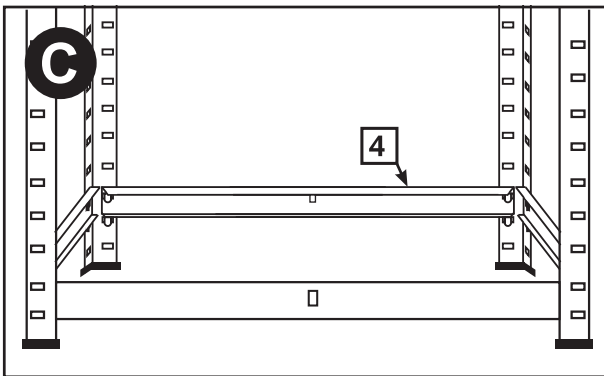
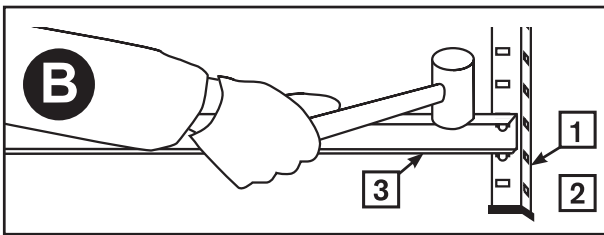
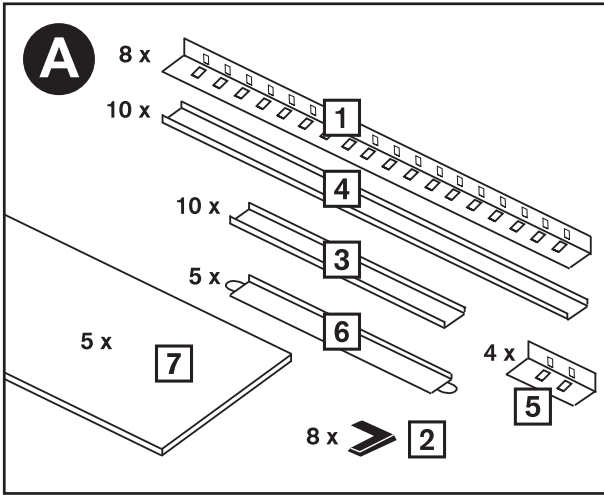




TOOLCRAFT

N° de commande / Bestelnr. / N°. / Nr zamówienia: 2621036

N° de commande / Bestelnr. / N°. / Nr zamówienia: 2621389





TOOLCRAFT

Ⓜ Notice de montage

Étagère de chariot lourd 175 kg

N° de commande 2621036

N° de commande 2621389

Utilisation prévue

Le produit sert au rangement de charge allant jusqu'à 175 kg par étagère. Les panneaux d'étagère peuvent être installés à différentes hauteurs.

Pour des raisons de sécurité et d'homologation, toute transformation et/ou modification du produit est interdite. Si vous utilisez le produit à d'autres fins que celles décrites précédemment, cela risque d'endommager le produit. De plus, une utilisation inadéquate peut provoquer des dangers comme par exemple causer des blessures corporelles, etc. Lisez attentivement la notice de montage et conservez-la ! Transmettez le produit à des tiers uniquement accompagné de la notice de montage.

Le produit est conforme aux exigences des directives européennes et nationales en vigueur. Tous les noms d'entreprises et appellations de produits contenus dans ce mode d'emploi sont des marques déposées des propriétaires correspondants. Tous droits réservés.

Contenu d'emballage

Numéro de pièces	Description	Pcs
1	Montants verticaux	8
2	Pieds	8
3	Montants transversaux	10
4	Montants longitudinaux	10
5	Connecteurs	4
6	Traverses	5
7	Planches d'étagère	5
-	Notice de montage	1



Dernières informations sur le produit

Téléchargez les modes d'emploi actualisés via le lien www.conrad.com/downloads ou scannez le Code QR illustré. Suivez les instructions figurant sur la page internet.

Explication des symboles



Dans ce mode d'emploi, le symbole avec le point d'exclamation dans un triangle indique des instructions importantes qui doivent être respectées.

Consignes de sécurité



Lisez attentivement cette notice de montage et respectez particulièrement les consignes de sécurité ! En cas de non-respect des consignes de sécurité et instructions indiquées dans cette notice de montage afin de réaliser une manipulation adéquate, nous déclinons toute responsabilité en cas de dommages aux biens et aux personnes qui en résulteraient. En outre, la responsabilité/garantie sera alors annulée.

- Ce produit n'est pas un jouet. Gardez-le hors de portée des enfants et des animaux domestiques.
- Ne laissez pas traîner le matériel d'emballage. Cela pourrait devenir un jouet pour enfants très dangereux.
- Lors du transport de charges lourdes, demandez de l'aide à un tiers afin d'éviter des blessures corporelles (par exemple : lésions dorsales).
- Vérifiez le contenu de l'emballage avant de commencer avec le montage. Le montage ne doit pas être effectué si le contenu de l'emballage n'est pas complet.
- Agissez avec précaution lors de l'assemblage ou du montage ! Le produit a parfois des arêtes vives ce qui peut causer un risque de blessure. Il existe aussi un danger de se coincer les doigts.
- Effectuez seulement les travaux nécessaires au montage ! N'effectuez jamais de travaux de modification ou de tentatives de réparation ! N'effectuez aucune modification !



- Effectuez le montage très consciencieusement. Un dysfonctionnement peut conduire à des dommages coûteux et en plus il existe un risque de blessure.
- Ne surchargez pas le produit ! Respectez les caractéristiques des données techniques.
- Si possible, charger le produit de manière égale.
- Considérez aussi la force portante maximale du sol.
- Placez le produit uniquement sur un sol plat et solide.
- N'utilisez pas le produit comme aide pour monter quelque part ou comme échelle.
- Vérifiez l'efficacité du fonctionnement avant de commencer à travailler avec le produit.
- En cas de doute, n'effectuez pas le montage par vous-même. Faites plutôt appel à un technicien spécialisé.
- Gardez le produit à l'abri de températures extrêmes, de la lumière du soleil directe, de secousses intenses, d'humidité élevée, d'eau, de gaz inflammables, de vapeurs et de solvants.
- Si une utilisation en toute sécurité n'est plus possible, cessez d'utiliser le produit et protégez-le d'une utilisation accidentelle. Une utilisation en toute sécurité n'est plus garantie si le produit :
 - présente des traces de dommages visibles ;
 - le produit ne fonctionne plus comme il devrait,
 - a été stocké pour une période prolongée dans des conditions défavorables ou bien
 - a été transporté dans des conditions très rudes.
- Maniez le produit avec précaution. À la suite de chocs, de coups ou de chutes, même de faible hauteur, l'appareil peut être endommagé.
- Adressez-vous à un technicien spécialisé en cas de doute quant à la manipulation lors du travail, à la sécurité ou au montage du produit.
- Tout entretien, ajustement ou réparation ne doit être effectué que par un spécialiste ou un atelier spécialisé.
- Si vous avez encore des questions auxquelles cette notice de montage n'a pas pu répondre, nous vous prions de vous adresser à notre service après-vente ou à un technicien.

Montage

- Observez la partie illustrée de cette notice de montage.
- Utilisez en plus les accessoires suivants :
 - gants de travail
 - marteau en caoutchouc
 - tournevis plat

Entretien et nettoyage

- N'utilisez en aucun cas des produits de nettoyage agressifs, à base d'alcool ou toute autre solution chimique, car ceux-ci pourraient endommager le boîtier et nuire au bon fonctionnement de l'appareil.
- Pour le nettoyage, utilisez un chiffon doux, sec et propre.

Élimination des déchets



En fin de vie, éliminez l'appareil conformément aux dispositions légales en vigueur.

Vous respectez ainsi les ordonnances légales et contribuez à la protection de l'environnement.

Données techniques

Charge de charge.....	175 kg par étagère
Épaisseur d'un panneau d'étagère.....	4 mm
Épaisseur d'une barre.....	0,7 mm
Conditions de service/stockage.....	-20 à + 60 °C, 5 - 75 % HR
Dimensions (L x H x P).....	900 x 1800 x 400 mm
Poids.....	14 kg

Ceci est une publication de Conrad Electronic SE, Klaus-Conrad-Str. 1, D-92240 Hirschau (www.conrad.com).

Tous droits réservés, y compris de traduction. Toute reproduction, quelle qu'elle soit (p. ex. photocopie, microfilm, saisie dans des installations de traitement de données) nécessite une autorisation écrite de l'éditeur. Il est interdit de le réimprimer, même par extraits. Cette publication correspond au niveau technique du moment de la mise sous presse.

Copyright 2023 by Conrad Electronic SE.

*2621036_2621389_v2_0923_02_dm_mth_fr



TOOLCRAFT

Montagehandleiding

Rek voor zware lasten 175 kg

Bestelnr. 2621036

Bestelnr. 2621389

Bedoeld gebruik

Het rek dient voor het wegleggen van voorwerpen tot 175 kg per plank. Planken kunnen op verschillende hoogten in het rek geïnstalleerd worden.

In verband met veiligheid en normering zijn geen aanpassingen en/of wijzigingen aan dit product toegestaan. Indien het product voor andere doeleinden wordt gebruikt dan hiervoor beschreven, kan het product worden beschadigd. Daarnaast kan onoordeelkundig gebruik gevaar met zich meebrengen zoals verwondingen. Lees de montagehandleiding goed door en bewaar deze goed. Het product mag alleen samen met de montagehandleiding aan derden ter beschikking worden gesteld.

Het product voldoet aan de nationale en Europese wettelijke voorschriften. Alle vermelde bedrijfs- en productnamen zijn handelsmerken van de respectievelijke eigenaren. Alle rechten voorbehouden.

Leveringsomvang

Bestanddeel-nr.	Beschrijving	St.
1	rechte schoor	8
2	Voet	8
3	Dwarsschoor	10
4	Langsschoor	10
5	Verbinder	4
6	Dwarsbalk	5
7	Pank voor rek	5
-	Montagehandleiding	1



Nieuwste productinformatie

Download de meest recente gebruiksaanwijzing via onderstaande link www.conrad.com/downloads of scan de afgebeelde QR-code. Volg de aanwijzingen op de website op.

Verklaring van de symbolen



Het symbool met het uitroepteken in een driehoek wijst op belangrijke tips in deze gebruiksaanwijzing die bestel opgevolgd moeten worden.

Veiligheidsinstructies



Lees de montagehandleiding goed door en let vooral op de veiligheidsinstructies. Indien u de veiligheidsinstructies en de aanwijzingen voor een juiste bediening in deze montagehandleiding niet opvolgt, kunnen wij niet aansprakelijk worden gesteld voor de daardoor ontstane schade aan apparatuur of personen. Bovendien vervalt in dergelijke gevallen de garantie.

- Het product is geen speelgoed. Houd het buiten bereik van kinderen en huisdieren.
- Laat verpakkingsmateriaal niet zomaar rondslingeren. Dit kan gevaarlijk materiaal worden voor spelende kinderen.
- Roep bij zware lasten de hulp van een ander in zodat lichaamsletsel (b.v. rugletsel) wordt voorkomen.
- Controleer of alles bij de levering is inbegrepen voordat u met de installatie begint. Als niet alles is meegeleverd, mag u niet met de installatie beginnen.
- Ga bij in elkaar zetten of installeren voorzichtig te werk. Het product heeft hier en daar scherpe kanten, er bestaat dus kans op verwondingen. Daarnaast bestaat het gevaar dat uw vingers klem komen te zitten.
- Doe alleen dat wat voor installatie nodig is. Bouw nooit wat om en probeer nooit iets te repareren. Breng geen veranderingen aan.
- Voer de montage consciëntieus uit. Wanneer er iets niet goed functioneert kan dat tot dure schade leiden en daarnaast bestaat er gevaar op letsel.



- Zorg dat het product niet overbelast wordt. Let op hetgeen in de "Technische Gegevens" vermeld staat.
- Belast het product zo gelijkmatig mogelijk.
- Houd altijd rekening met de maximale draagkracht van de ondergrond.
- Plaats het product uitsluitend op een vlakke, stabiele ondergrond.
- Gebruik het product niet om ergens op te klimmen, bijvoorbeeld als ladder.
- Ga voor het begin van het werk na of het product goed functioneert.
- Voer de installatie niet zelf uit als u over iets twijfelt. Laat dit dan over aan een erkende vakman.
- Bescherm het product tegen extreme temperaturen, direct zonlicht, sterke schokken, hoge luchtvochtigheid, vocht, ontvlambare gassen, dampen en oplosmiddelen.
- Als het niet langer mogelijk is het product veilig te bedienen, stel het dan buiten bedrijf en zorg ervoor dat niemand het per ongeluk kan gebruiken. Veilige bediening kan niet langer worden gegarandeerd wanneer het product:
 - zichtbaar is beschadigd,
 - niet langer op juiste wijze werkt,
 - tijdens lange periode is opgeslagen onder slechte omstandigheden, of
 - onderhevig is geweest aan ernstige vervoergerelateerde druk.
- Behandel het product met zorg. Schokken, botsingen of zelfs een val van een beperkte hoogte kan het product beschadigen.
- Wendt u tot een vakman als u twijfelt over de werkwijze, veiligheid of de montage van het product.
- Onderhoud, aanpassingen en reparaties mogen alleen uitgevoerd worden door een expert of in een daartoe bevoegde winkel.
- Als u nog vragen hebt die niet in deze montagehandleiding zijn beantwoord, neem dan contact op met onze technische dienst of andere vaklieden.

Installatie

- Volg goed op wat aangegeven is in de afbeeldingen van deze montagehandleiding.
- Gebruik daarnaast de volgende hulpmiddelen:
 - Werkhandschoenen
 - Rubberen hamer
 - Platte schroevendraaier

Schoonmaken en onderhoud

- Gebruik in geen geval agressieve schoonmaakmiddelen, schoonmaakalcohol of andere chemische oplosmiddelen omdat die de behuizing kunnen beschadigen of zelfs het functioneren kunnen beïnvloeden.
- Gebruik voor het schoonmaken een droge, zachte en schone doek.

Verwijdering



Als het product niet meer werkt, moet u het volgens de geldende wettelijke bepalingen voor afvalverwerking inleveren.

Zo vervult u uw wettelijke verplichtingen en draagt u bij tot de bescherming van het milieu.

Technische gegevens

Draagkracht.....	175 kg per plank
Dikte planken.....	4 mm
Dikte stutten.....	0,7 mm
Gebruiks-/Opslagcondities	-20 tot +60 °C, 5 – 75 % RV
Afmetingen (B x H x D).....	900 x 1800 x 400 mm
Gewicht.....	14 kg

Dit is een publicatie van Conrad Electronic SE, Klaus-Conrad-Str. 1, D-92240 Hirschau (www.conrad.com).

Alle rechten, vertaling inbegrepen, voorbehouden. Reproducties van welke aard dan ook, bijvoorbeeld fotokopie, microverfilming of de registratie in elektronische gegevensverwerkingsapparatuur, vereisen de schriftelijke toestemming van de uitgever. Nadruk, ook van uittreksels, verboden. De publicatie voldoet aan de technische stand bij het in druk bezorgen.

Copyright 2023 by Conrad Electronic SE.

*2621036_2621389_v2_0923_02_dm_mth_nl



TOOLCRAFT

Istruzioni di montaggio

Scaffale per carichi pesanti 175 kg

N°. 2621036

N°. 2621389

Utilizzo conforme

Il prodotto supporta fino a 175 kg per ripiano. I ripiani possono essere montati ad altezze variabili.

Per motivi di sicurezza e di autorizzazioni, il prodotto non deve essere trasformato e/o modificato. Nel caso in cui il prodotto venga utilizzato per scopi diversi da quelli precedentemente descritti, potrebbe subire dei danni. Inoltre, un utilizzo improprio può comportare pericoli quali, ad esempio, lesioni alle persone. Leggere attentamente le istruzioni di montaggio e conservarle con cura. Consegnare il prodotto ad altre persone solo insieme alle istruzioni di montaggio.

Il prodotto è conforme ai requisiti di legge nazionali ed europei. Tutti i nomi di aziende e le denominazioni di prodotti ivi contenuti sono marchi dei rispettivi titolari. Tutti i diritti riservati.

Contenuto della confezione

Numero di parte	Descrizione	Pezzi
1	Rinforzi verticali	8
2	Piedini	8
3	Rinforzi trasversali	10
4	Rinforzi longitudinali	10
5	Connettori	4
6	Traverse	5
7	Mensole	5
-	Istruzioni di montaggio	1



Istruzioni per l'uso aggiornate

Scaricare le istruzioni per l'uso aggiornate al link www.conrad.com/downloads oppure digitalizzare il codice QR mostrato. Seguire le istruzioni sul sito Web.

Spiegazione dei simboli



Il simbolo composto da un punto esclamativo inscritto in un triangolo indica istruzioni importanti all'interno di questo manuale che è necessario osservare in qualsivoglia caso.

Istruzioni di sicurezza



Leggere attentamente le istruzioni di montaggio e rispettare in particolare le avvertenze per la sicurezza. Nel caso in cui non siano osservate le avvertenze per la sicurezza e le indicazioni relative all'utilizzo conforme contenute in queste istruzioni di montaggio, la Società declina qualsivoglia responsabilità per eventuali danni a cose o persone risultanti. Inoltre, in questi casi si estingue la garanzia.

- Questo prodotto non è un giocattolo. Tenere fuori dalla portata dei bambini e degli animali domestici.
- Non lasciare incustodito il materiale di imballaggio. Potrebbe trasformarsi in un pericoloso giocattolo per i bambini.
- Per evitare lesioni (ad es. alla schiena), per i carichi pesanti, richiedi l'aiuto di una seconda persona.
- Verificare il contenuto della confezione prima di iniziare il montaggio. Non eseguire il montaggio in caso di contenuto mancante.
- Agire con cautela durante il montaggio o l'installazione! Il prodotto è dotato di alcuni spigoli vivi che comportano un pericolo di lesione! Vi è inoltre pericolo che le dita rimangano schiacciate.
- Eseguire solo gli interventi necessari per il montaggio. Non eseguire in alcun caso alterazioni o tentativi di riparazione. Non apportare alcuna modifica.
- Eseguire l'installazione con molta attenzione. Un malfunzionamento può



conseguentemente causare danni costosi, oltre al rischio lesioni.

- Non sovraccaricare il prodotto. Osservare le indicazioni fornite in "Dati tecnici".
- Per quanto possibile, caricare il prodotto in modo uniforme.
- Osservare sempre la portata massima del suolo.
- Posizionare il prodotto su una superficie piana e stabile.
- Non utilizzare il prodotto come ausilio per arrampicarsi o come scala.
- Controllare la funzionalità del prodotto prima di cominciare a lavorare.
- In caso di dubbi, non eseguire il montaggio autonomamente. Rivolgersi a un tecnico qualificato.
- Proteggere il prodotto dalle temperature estreme, dalla luce solare diretta, da forti vibrazioni, dall'eccessiva umidità, dal bagnato, da gas, vapori o solventi infiammabili.
- Nel caso non sia più possibile l'uso sicuro, disattivare il prodotto ed evitare che possa essere utilizzato in modo non intenzionale. L'uso sicuro non è più garantito se il prodotto:
 - presenta danni visibili,
 - non funziona più correttamente,
 - è stato conservato per periodi prolungati in condizioni ambientali sfavorevoli oppure
 - è stato esposto a considerevoli sollecitazioni dovute al trasporto.
- Maneggiare il prodotto con cautela. Urti, colpi o la caduta anche da un'altezza minima potrebbero danneggiarlo.
- In caso di dubbi circa il funzionamento, la sicurezza o l'assemblaggio del prodotto, consultare uno specialista.
- Far eseguire i lavori di manutenzione, adattamento e riparazione esclusivamente a un esperto o a un'officina specializzata.
- In caso di ulteriori domande a cui non viene data risposta in queste istruzioni di montaggio, rivolgersi al nostro servizio clienti tecnico oppure ad altri specialisti.

Montaggio

- Osservare la parte illustrata di queste istruzioni di montaggio.
- Utilizzare inoltre gli accessori seguenti:
 - Guanti da lavoro
 - Martello di gomma
 - Cacciavite piatto

Manutenzione e pulizia

- Non utilizzare in nessun caso detergenti aggressivi, alcool o altre soluzioni chimiche in quanto queste possono aggredire l'alloggiamento o addirittura pregiudicare la funzionalità del prodotto.
- Per la pulizia, utilizzare un panno asciutto, morbido e pulito.

Smaltimento



Alla fine della sua durata in servizio, il prodotto deve essere smaltito in conformità alle disposizioni di legge vigenti.

In questo modo si rispettano gli obblighi di legge contribuendo al contempo alla tutela ambientale.

Dati tecnici

Capacità di carico	175 kg per mensola
Spessore mensola	4 mm
Spessore montante	0,7 mm
Condizioni di funzionamento e stoccaggio ... da	-20 a +60 °C, 5 – 75 % UR
Dimensioni (L x A x P)	900 x 1800 x 400 mm
Peso	14 kg

Questa è una pubblicazione da Conrad Electronic SE, Klaus-Conrad-Str. 1, D-92240 Hirschau (www.conrad.com).

Tutti i diritti, compresa la traduzione sono riservati. È vietata la riproduzione di qualsivoglia genere, quali fotocopie, microfilm o memorizzazione in attrezzature per l'elaborazione elettronica dei dati, senza il permesso scritto dell'editore. È altresì vietata la riproduzione sommaria. La pubblicazione corrisponde allo stato tecnico al momento della stampa.

Copyright 2023 by Conrad Electronic SE.

*2621036_2621389_v2_0923_02_dm_mh_it



TOOLCRAFT

PL Instrukcja montażu

Regał na obciążenie do 175 kg

Nr zamówienia 2621036

Nr zamówienia 2621389

Użytkowanie zgodne z przeznaczeniem

Produkt posiada możliwość obciążenia każdej półki ciężarem do 175 kg. Półki mogą być montowane na różnych wysokościach.

Ze względów bezpieczeństwa oraz względów licencyjnych, nie można modyfikować i/lub zmienić produktu. W przypadku korzystania z produktu w celach innych niż opisane, produkt może zostać uszkodzony. Niewłaściwe użytkowanie może ponadto spowodować zagrożenia, na przykład takie, jak uszkodzenie ciała. Dokładnie przeczytać instrukcję montażu obsługi i zachować ją do późniejszego wykorzystania. Produkt można przekazywać osobom trzecim wyłącznie z załączoną instrukcją montażu.

Produkt jest zgodny z obowiązującymi wymogami krajowymi i europejskimi. Wszystkie nazwy firm i produktów są znakami towarowymi ich właścicieli. Wszelkie prawa zastrzeżone.

Zakres dostawy

Numer części	Opis	Szt.
1	Podpora pionowa	8
2	Nóżka	8
3	Podpora poprzeczna	10
4	Podpora pozioma	10
5	Łącznik	4
6	Trawers	5
7	Półka regału	5
-	Instrukcja montażu	1



Najnowsze informacje na temat produktu

Pobierz najnowsze informacje o produkcie ze strony www.conrad.com/downloads lub zeskanuj przedstawiony kod QR. Postępuj zgodnie z instrukcjami na stronie internetowej.

Objaśnienie symboli



Symbol wykrzyknika w trójkącie oznacza ważne uwagi zawarte w niniejszej instrukcji obsługi, których należy przestrzegać.

Wskazówki dotyczące bezpieczeństwa użytkowania



Dokładnie przeczytać instrukcję montażu i przestrzegać zawartych w niej wskazówek dotyczących bezpieczeństwa. Nie ponosimy żadnej odpowiedzialności za obrażenia oraz szkody rzeczowe spowodowane nieprzestrzeganiem wskazówek bezpieczeństwa i informacji zawartych w niniejszej instrukcji montażu. Co więcej, w takich przypadkach użytkownik traci gwarancję.

- Produkt nie jest zabawką. Należy trzymać go poza zasięgiem dzieci i zwierząt.
- Dopilnować, aby materiały opakowaniowe nie zostały pozostawione bez nadzoru. Dzieci mogą się zacząć nimi bawić, co jest niebezpieczne.
- Przy wieszaniu dużych ciężarów należy korzystać z pomocy osób trzecich, aby uniknąć urazów (np. urazy pleców).
- Przed rozpoczęciem montażu należy sprawdzić, czy niczego nie brakuje. W przypadku braku jakichś elementów, prawidłowy montaż nie będzie możliwy.
- Podczas składania i montowania produktu należy postępować ostrożnie! Produkt posiada kilka ostrych krawędzi, istnieje niebezpieczeństwo wypadku! Ponadto istnieje niebezpieczeństwo przycięcia palców.
- Wykonywać tylko niezbędne prace montażowe. Nigdy nie wolno przeprowadzać prac polegających na modyfikacji produktu ani podejmować prób naprawy. Nie wolno dokonywać żadnych zmian.
- Montaż należy wykonać bardzo starannie. Niewłaściwy montaż może



- spowodować uszkodzenia wtórne i dodatkowo ryzyko obrażeń.
- Nigdy nie przeciążać urządzenia. Zwracać uwagę na informacje, zawarte w danych technicznych.
- Produkt należy obciążać bardzo równomiernie.
- Należy bezwzględnie przestrzegać maksymalnej nośności podłoża.
- Produkt stawiać wyłącznie na płaskiej, stabilnej powierzchni.
- Produktu nie należy wykorzystywać jako wyciągu lub drabiny.
- Przed rozpoczęciem pracy sprawdzać funkcjonalność produktu.
- W przypadku wątpliwości montażu nie należy wykonywać samodzielnie. Wykonanie montażu powierzać specjalistom.
- Chronić produkt przed ekstremalnymi temperaturami, bezpośrednim światłem słonecznym, silnymi wibracjami, wysoką wilgotnością, wilgocią, palnymi gazami, oparami i rozpuszczalnikami.
- Jeśli bezpieczna praca nie jest dłużej możliwa, należy przerwać użytkowanie i zabezpieczyć produkt przed ponownym użyciem. Bezpieczna praca nie jest możliwa, jeśli produkt:
 - został uszkodzony;
 - nie działa prawidłowo,
 - był przechowywany przez dłuższy okres czasu w niekorzystnych warunkach lub
 - został nadmiernie obciążony podczas transportu.
- Z produktem należy obchodzić się ostrożnie. Wstrząsy, uderzenia lub upuszczenie produktu spowodują jego uszkodzenie.
- Jeśli istnieją wątpliwości w kwestii obsługi, bezpieczeństwa lub podłączania produktu, należy zwrócić się do wykwalifikowanego fachowca.
- Prace konserwacyjne, regulacja i naprawa mogą być przeprowadzane wyłącznie przez eksperta w specjalistycznym zakładzie.
- Jeśli pojawiają się jakiegokolwiek pytania, na które nie ma odpowiedzi w instrukcji montażu, prosimy o kontakt z naszym biurem obsługi klienta lub z innym specjalistą.

Montaż

- Przestrzegać wskazówek w ilustrowanej części niniejszej instrukcji.
- Ponadto należy zaopatrzyć się w następujące akcesoria:
 - Rękawice robocze
 - Młotek gumowy
 - Śrubokręt z płaską końcówką

Konserwacja i czyszczenie

- Nie stosować agresywnych detergentów, alkoholu ani innych rozpuszczalników chemicznych, ponieważ mogą one spowodować uszkodzenie obudowy a nawet ograniczyć funkcjonalność produktu.
- Do czyszczenia używać miękkiej, suchej, czystej i niestrzępiącej się szmatki.

Utylizacja



Produkt należy utylizować po zakończeniu jego eksploatacji zgodnie z obowiązującymi przepisami prawnymi.

W ten sposób użytkownik spełnia wymogi prawne i ma swój wkład w ochronę środowiska.

Dane techniczne

Nośność.....	175 kg na półkę regału
Grubość półki.....	4 mm
Grubość podpory.....	0,7 mm
Warunki pracy/przechowywania.....	-20 do +60 °C, 5 – 75 % wilgotności względnej
Wymiary (szer. x wys. x gł.).....	900 x 1800 x 400 mm
Waga.....	14 kg

To publikacja została opublikowana przez Conrad Electronic SE, Klaus-Conrad-Str. 1, D-92240 Hirschau, Niemcy (www.conrad.com).

Wszelkie prawa odnośnie tego tłumaczenia są zastrzeżone. Reprodukowanie w jakiegokolwiek formie, kopiowanie, tworzenie mikrofilmów lub przechowywanie za pomocą urządzeń elektronicznych do przetwarzania danych jest zabronione bez pisemnej zgody wydawcy. Powielanie w całości lub w części jest zabronione. Publikacja ta odpowiada stanowi technicznemu urządzeń w chwili druku.

Copyright 2023 by Conrad Electronic SE.

*2621036_2621389_v2_0923_02_dm_mth_pl