

#### Technical Support

If you need any technical help, please visit our official support site and contact our support team before returning the products, <https://support.reolink.com>.

#### Technische Unterstützung

Wenn Sie Hilfe brauchen, kontaktieren Sie bitte Reolink Support Team zuerst, bevor Sie Ihre Bestellung zurücksenden. Meiste Fragen oder Probleme können von unserem Online Support Center beantwortet und gelöst werden: <https://support.reolink.com>.

#### Support technique

Si vous avez besoin d'aide, veuillez contacter Reolink avant de retourner votre produit. La plupart des questions peuvent être répondues via notre centre de support en ligne à l'adresse <https://support.reolink.com>.

#### Assistenza Tecnica

Se avete bisogno di aiuto, le chiediamo gentilmente di contattare Reolink prima di restituire il prodotto. La maggior parte delle domande può essere risolta tramite il nostro centro di assistenza online all'indirizzo <https://support.reolink.com>.

#### Soporte técnico

Si necesita ayuda, comuníquese con Reolink antes de devolver su producto. La mayoría de las preguntas se pueden responder a través de nuestro centro de soporte en línea en <https://support.reolink.com>.

#### REOLINK INNOVATION LIMITED

Room B, 4th Floor, Kingway Commercial Building, 171-173 Lockhart Road, Wan Chai, Hong Kong

#### Product Ident GmbH

Hoferstasse 9B, 71636 Ludwigsburg, Germany  
prodsg@libelleconsulting.com

#### APEX CE SPECIALISTS LIMITED

89 Princess Street, Manchester, M1 4HT, UK  
info@apex-ce.com

July 2021  
QSG2\_C  
58.03.001.0216



EN/DE/FR/IT/ES

# PoE NVR System Operational Instruction

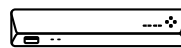
**NVS8-5KB4-A, NVS16-5KB8-A, RLK8-510B4-A,  
RLK8-520D4-A, RLK8-810B4-ARLK8-820D4-A,  
RLK16-810B4-A, RLK16-820D4-A**

  @ReolinkTech <https://reolink.com>

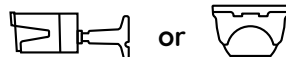
## Contents

What's in the Box .....	2
Introduce the NVR .....	3
Introduce the Cameras .....	4
Connection Diagram .....	7
Set up PoE NVR System .....	9
Mount Tips for the Cameras .....	10
Troubleshooting .....	11
Specifications .....	12
Notification of Compliance .....	12

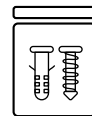
## What's in the Box



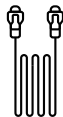
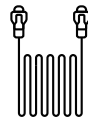
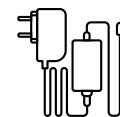
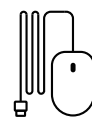
NVR



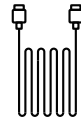
Bullet or Dome Camera



Pack of Screws

Waterproof  
Lid1m  
Network Cable18m  
Network CableNVR  
Power Adapter

USB Mouse



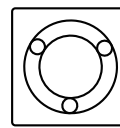
HDMI Cable



Surveillance Card

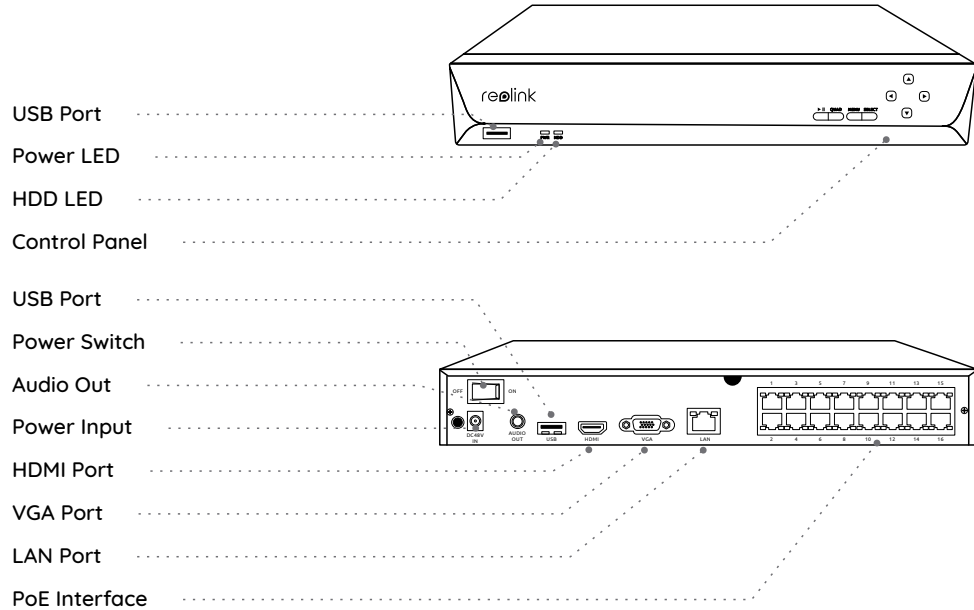


Quick Start Guide

Mounting  
Hole Template

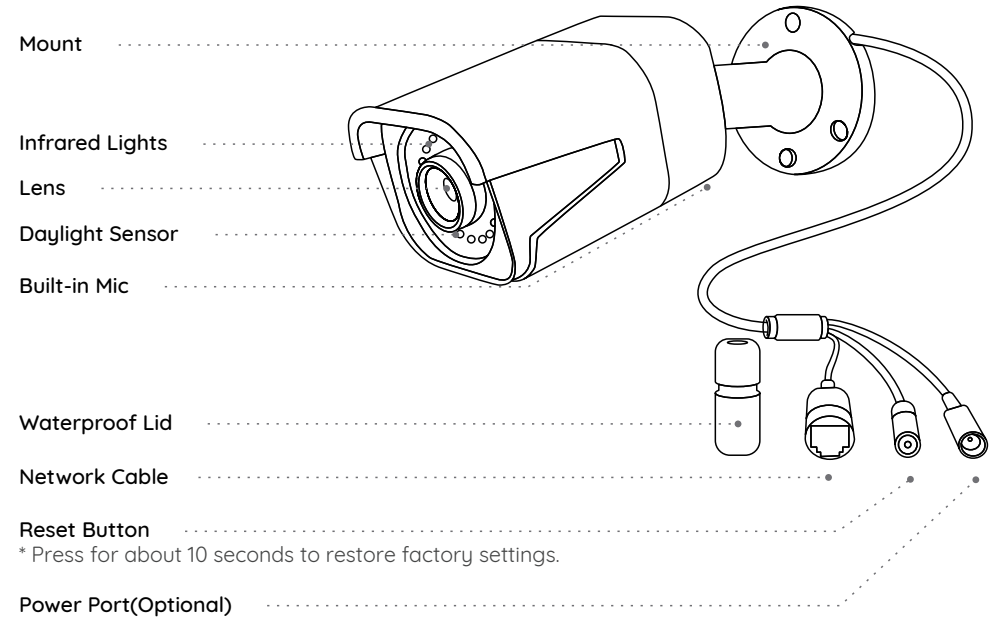
**NOTE:** Quantity of devices and accessories vary by different models that you purchase.

## Introduce the NVR



**NOTE:** The actual appearance and components may vary with different products.

## Introduce the Cameras



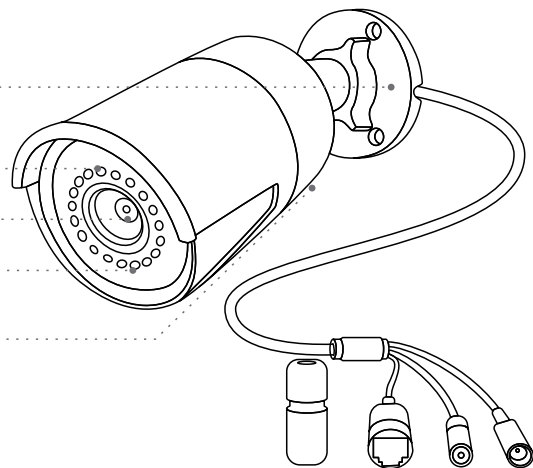
Mount

Infrared Lights

Lens

Daylight Sensor

Built-in Mic



Mount

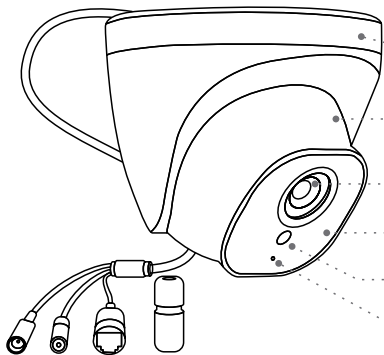
Metal Case

Lens

Infrared Lights

Daylight Sensor

Built-in Mic



Mount

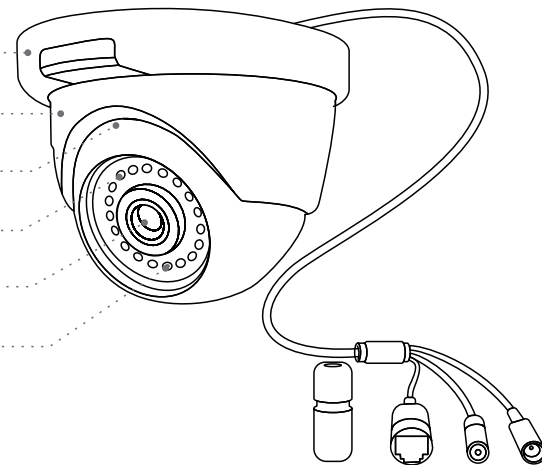
Metal Case

Built-in Mic

Infrared Lights

Lens

Daylight Sensor

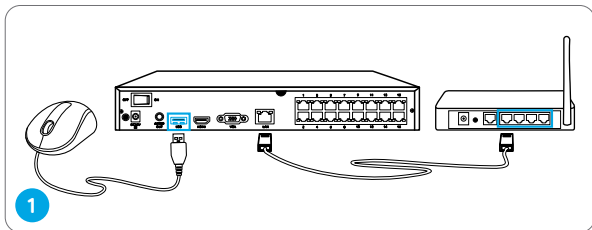


**NOTE:**

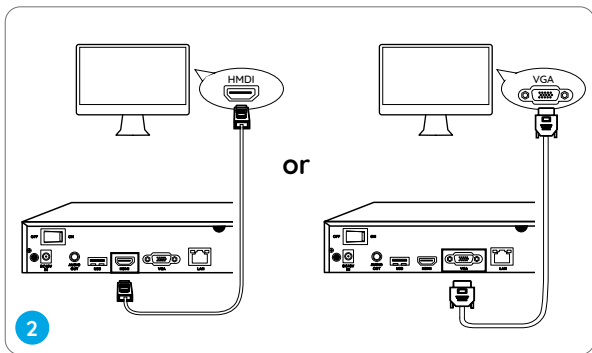
- Different types of cameras are introduced in this section. Please check out the camera included in the package and check out the details from the corresponding introduction above.
- The actual appearance and components may vary with different model of product.

## Connection Diagram

To ensure all components work properly, it is recommended that you connect every part and try to run the system before a final installation.

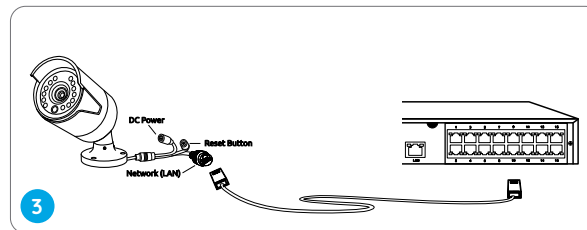


Connect the NVR (LAN port) to your router with a network cable. Next, connect the mouse to the USB port of the NVR.

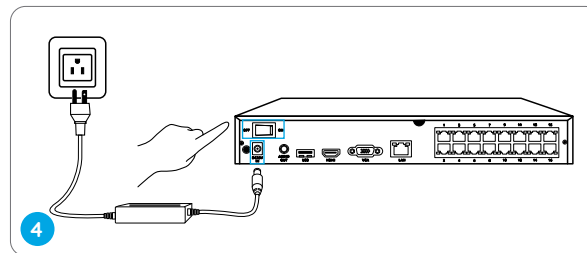


Connect the NVR to the monitor with a VGA or HDMI cable.

**NOTE:** There is no VGA cable included in the package.



Connect cameras to PoE ports on the NVR.



Connect the NVR to a power outlet and turn on power switch.

**NOTE:** Some Reolink WiFi cameras also work with Reolink PoE NVR. For more information, visit <https://support.reolink.com> and search Make Reolink WiFi Cameras Work with Reolink PoE-NVRs.

## Set up the NVR System

A setup wizard will guide you through the NVR system configuration process. Please set a password for your NVR (for the initial access) and follow the wizard to configure the system.

**NOTE:** The password should be at least 6 characters. It is recommended that you note down the password and keep it in a secure place.

### Access the System via Smartphone or PC

Download and launch the Reolink App or Client software and follow the instructions to access the NVR.

- On Smartphone

Scan to download the Reolink App.



- On PC

Download path: Go to <https://reolink.com> > Support > App & Client.

## Mount Tips for the Cameras

- Do not face the camera towards any light sources.
- Do not point the camera towards a glass window. Or, it may result in poor image quality because of the window glare by infrared LEDs, ambient lights or status lights.
- Do not place the camera in a shaded area and point it towards a well-lit area. Or, it may result in poor image quality. To ensure best image quality, the lighting condition for both the camera and the capture object shall be the same.
- To ensure better image quality, it's recommended to clean the lens with a soft cloth from time to time.
- Make sure the power ports are not directly exposed to water or moisture and not blocked by dirt or other elements.
- With IP waterproof ratings, the camera can work properly under conditions like rain and snow. However, it doesn't mean the camera can work underwater.
- Do not install the camera at places where rain and snow can hit the lens directly.
- The camera may work in extreme cold conditions as low as -25°C because it will produce heat when powered on. You may power the camera indoors for a few minutes before installing it outdoors.

## Troubleshooting

### No video output on the monitor/TV

If there's no video output on the monitor from Reolink NVR, please try the following solutions:

- TV/monitor resolution should be at least 720p or above.
- Make sure your NVR is powered on.
- Double check the HDMI/VGA connection, or swap another cable or monitor to test.

If it still doesn't work, please contact Reolink Support <https://support.reolink.com>

### Failed to access the PoE NVR locally

If you failed to access the PoE NVR locally via mobile phone or PC, please try the following solutions:

- Connect the NVR (LAN port) to your router with a network cable.
- Swap another Ethernet cable or plug the

NVR to other ports on the router.

- Go to Menu -> System -> Maintenance and restore all settings.

If it still doesn't work, please contact Reolink Support <https://support.reolink.com>

### Failed to access the PoE NVR remotely

If you failed to access the PoE NVR remotely via mobile phone or PC, please try the following:

- Make sure you can locally access this NVR system.
- Go to NVR Menu -> Network -> Network > Advanced and make sure that UID Enable is selected.
- Please connect your phone or PC under the same network (LAN) of your NVR and see if you can visit any website to verify whether there is Inter net access available.
- Please reboot your NVR and router and try again.

If it still doesn't work, please contact Reolink Support <https://support.reolink.com>

## Specifications

### NVR

Decoding Resolution:  
12MP/8MP/5MP/4MP/3MP/1080p/720p  
Operating Temperature:  
-10°C to 45°C (-10°C to 55°C for RLN16-410)  
Size: 260 x 41 x 230mm  
(330 x 45 x 285mm for RLN16-410)  
Weight: 2.0kg (3.0kg for RLN16-410)

### Camera

Night Vision: 30 Meters (100ft)  
Day/Night Mode: Auto Switchover  
Operating Temperature:  
-10°C to 55°C (14°F to 131°F)  
Operating Humidity: 10%-90%  
Weather Resistance: IP66

For more Specifications, visit <https://reolink.com/>.

## Notification of Compliance

### FCC Compliance Statement

This device complies with Part 15 of FCC Rules. Operation is subject to the following two conditions: (1) this device may not cause harmful interference, and (2) this device must accept any interference received, including interference that may cause undesired operation. For more information, visit: <https://reolink.com/fcc-compliance-notice/>.

### Simplified EU Declaration of Conformity

Reolink declares that this device is in compliance with the essential requirements and other relevant provisions of Directive 2014/30/EU.



### Correct Disposal of this product

This marking indicates that this product cannot be disposed with other household wastethroughout the EU. To prevent possible

## Überblick

Lieferumfang .....	15
NVR-Einführung .....	16
Kameras-Einführung .....	17
Diagramm für Anschluss .....	20
Einrichtung des PoE NVR Systems .....	22
Fehlerbehebung .....	24
Spezifikationen .....	25
Konformatitätserklärung .....	25

harm to the environment or human health from uncontrolled waste disposal and promote the sustainable reuse of material resources, please recycle it responsibly. To return your used device, please visit the Return and Collection System or contact the retailer from whom the product was purchased. They can take this product away for environmentally safe recycling. promote the sustainable reuse of material resources, please recycle it responsibly. To return your used device, please visit the Return and Collection System or contact the retailer from whom the product was purchased. They can take this product away for environmentally safe recycling.

### Limited warranty

This product comes with a 2-year limited warranty that is valid only if purchased from Reolink Official Store or a Reolink authorized reseller. Learn more:

<https://reolink.com/warranty-and-return/>.

**NOTE:** We hope that you enjoy your new purchase. But if you are not satisfied with the product and plan to return it, we strongly suggest that you format the inserted HDD first.

### Terms and Privacy

Use of the product is subject to your agreement to the Terms of Service and Privacy Policy at [reolink.com](https://reolink.com). Keep it out of reach of children.

### End User License Agreement

By using the Product Software that is embedded on the Reolink product, you agree to the terms of this End User License Agreement (“EULA”) between you and Reolink. Learn more: <https://reolink.com/eula/>.

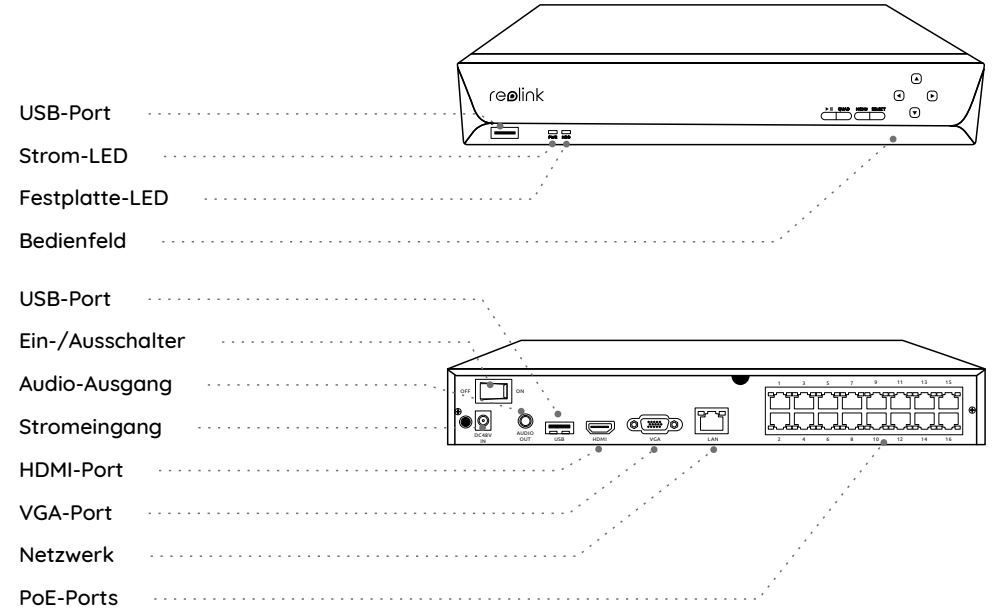


## Lieferumfang



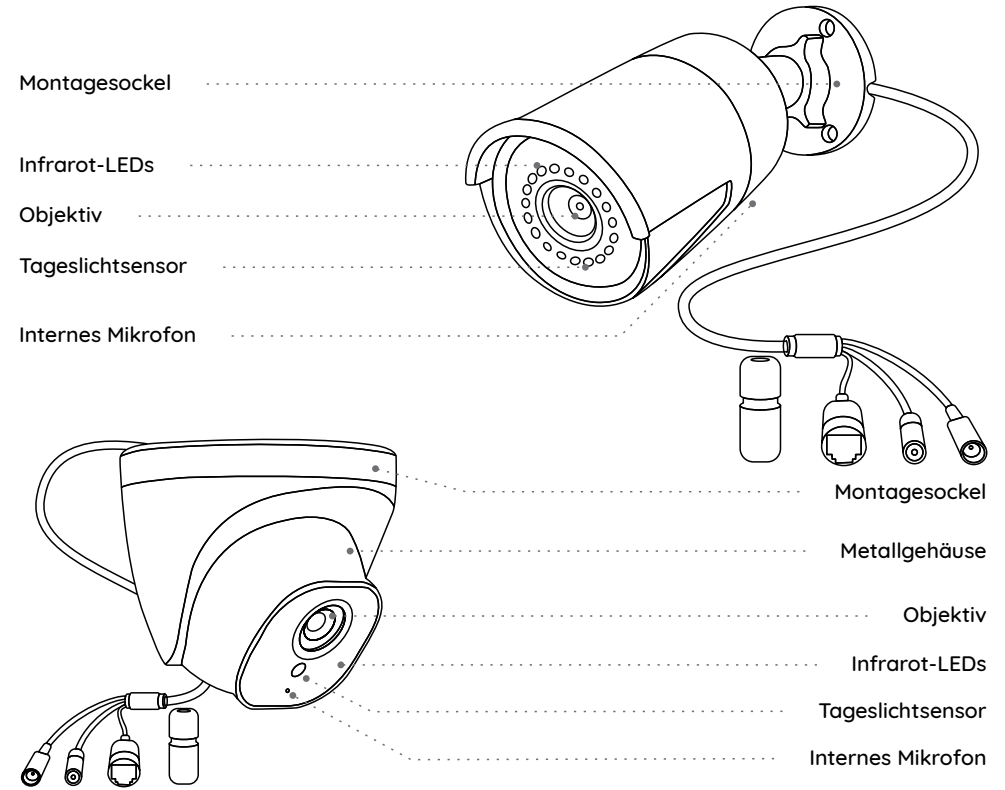
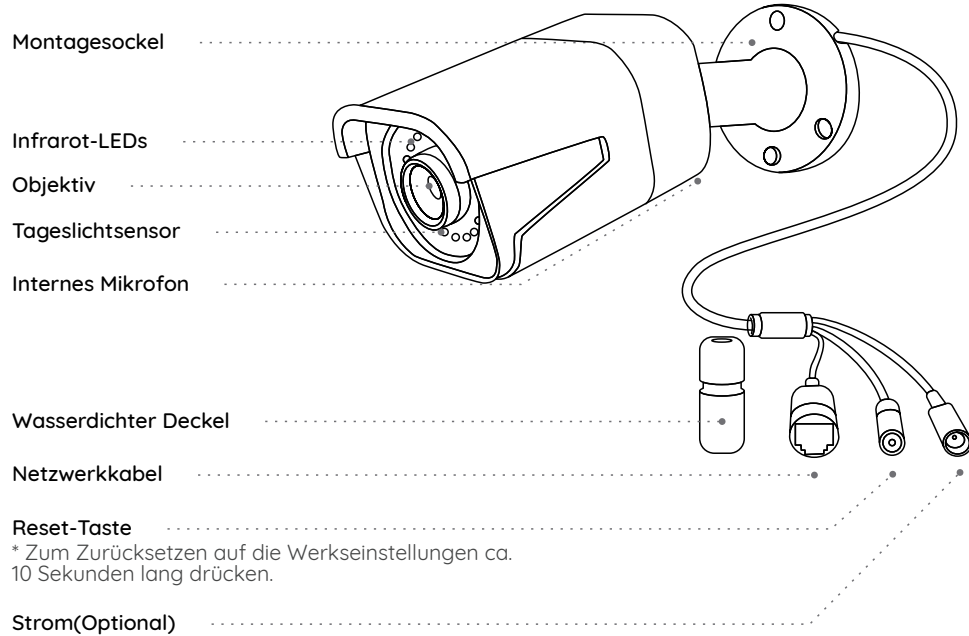
**HINWEIS:** Die Anzahl der Geräte und des Zubehörs variiert je nach verschiedenen Modellen.

## NVR-Einführung



**HINWEIS:** Das Aussehen und der Lieferumfang der Kamera können je nach dem Produktmodell variieren.

## Kameras-Einführung



Montagesockel

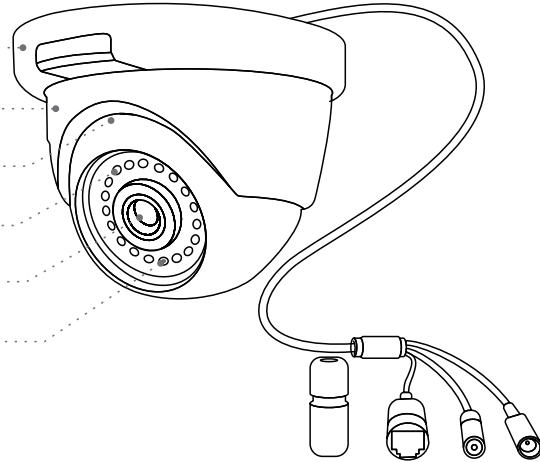
Metallgehäuse

Internes Mikrofon

Infrarot-LEDs

Objektiv

Tageslichtsensor

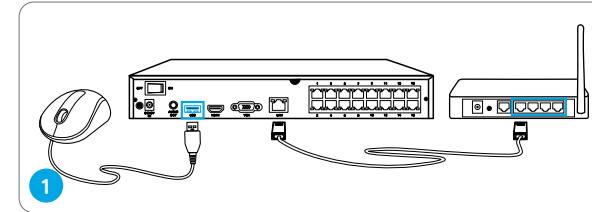


**HINWEIS:**

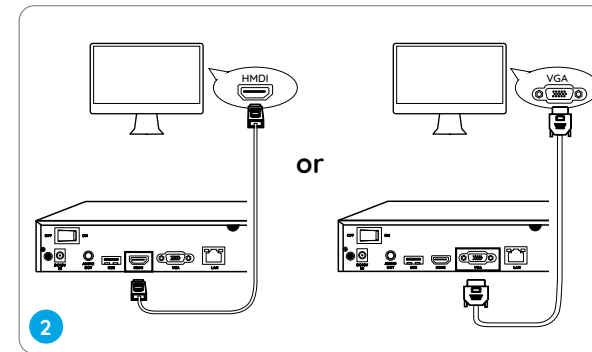
- In diesem Abschnitt werden verschiedene Kameratypen vorgestellt. Bitte überprüfen Sie die im Paket enthaltene Kamera und die Details aus der oben gegebenen entsprechenden Einführung.
- Das Aussehen und der Lieferumfang der Kamera können je nach dem Produktmodell variieren.

## Diagramm für Anschluss

Es wird empfohlen, dass Sie alle Teile anschließen und versuchen, das System vor der endgültigen Installation laufen zu lassen, um sicherzustellen, dass alle Komponenten ordnungsgemäß funktionieren können.

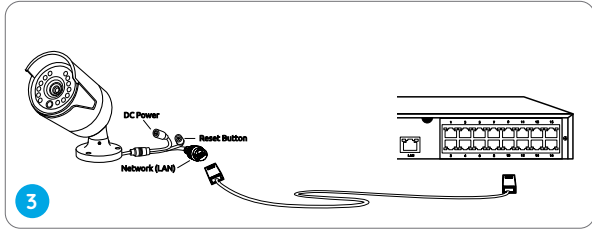


Schließen Sie den NVR (LAN-Port) mittels eines Ethernet-Kabels an den Router an. Danach verbinden Sie die Maus mit dem USB-Port des NVRs.

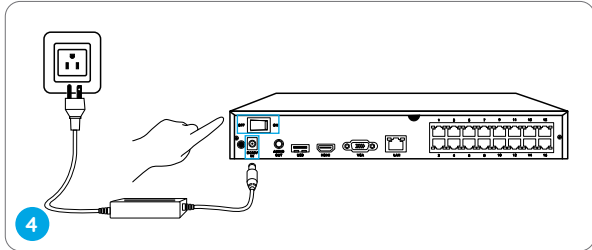


Schließen Sie den NVR mittels eines VGA- oder HDMI-Kabels an den Bildschirm an.

**HINWEIS:** VGA-Kabel ist nicht im Lieferumfang enthalten.



Schließen Sie die Kameras an die PoE-Ports des NVRs an.



Schließen Sie den NVR an eine Steckdose an und schalten Sie den Stromschalter ein.

**HINWEIS:** Einige Reolink WLAN Kameras können auch mit Reolink PoE NVR zusammen funktionieren. Weitere Informationen finden Sie unter <https://support.reolink.com> und geben Sie Make Reolink WiFi Cameras Work with Reolink PoE-NVRs ein.

## Einrichtung des NVR Systems

Ein Setup-Wizard wird Sie durch den Konfigurationsprozess des NVR Systems führen. Bitte stellen Sie ein Passwort für Ihren NVR ein (für den Erstzugriff) und befolgen Sie den Wizard, um das System zu konfigurieren.

**HINWEIS:** Das Passwort sollte mindestens 6 Zeichen enthalten. Es wird empfohlen, das Passwort aufzuschreiben und es an einem sicheren Ort zu bewahren.

### Zugriff auf den NVR über Smartphone oder PC

Laden Sie die Reolink App oder den Client herunter und starten Sie sie. Dann befolgen Sie die Anweisungen, um auf den NVR zuzugreifen.

- Smartphone

Scannen zur Installation der Reolink App.



- PC

Download-Pfad: Gehen Sie auf <https://reolink.com/de> > Support > App & Client.

## Tipps für die Installation der Kameras

- Richten Sie die Kamera nicht auf Lichtquelle.
- Richten Sie die Kamera nicht auf das Glasfenster. Es kann sonst zu schlechter Bildqualität führen, da das Fenster durch Infrarot-LEDs, Umgebungslichter oder Statuslichter geblendet wird.
- Platzieren Sie die Kamera nicht in einem Schattenbereich und richten Sie sie nicht auf einen gut beleuchteten Bereich. Es kann sonst zu schlechter Bildqualität führen. Um eine optimale Bildqualität zu gewährleisten, müssen die Lichtverhältnisse sowohl für die Kamera als auch für das Aufnahmeobjekt gleich sein.
- Um eine bessere Bildqualität zu gewährleisten, wird empfohlen, das Objektiv mit einem weichen Tuch von Zeit zu Zeit zu reinigen.
- Achten Sie darauf, dass die Stromanschlüsse nicht direkt dem Wasser oder der Feuchtigkeit ausgesetzt sind und sie nicht von Schmutz oder anderen Elementen blockiert werden.
- Wetterfest bedeutet lediglich, dass die Kamera unter Bedingungen wie Regen und Schnee funktionieren kann. Das bedeutet jedoch nicht, dass sie unter Wasser arbeiten kann.
- Montieren Sie die Kamera nicht an Orten, an denen Regen und Schnee direkt das Objektiv treffen können.
- Die Kamera kann unter extrem kalten Bedingungen bis zu -25°C arbeiten, da sie bei der Stromverbindung Wärme erzeugt. So können Sie die Kamera einige Minuten lang in Innenräumen einschalten, bevor Sie sie im Freien installieren.

## Fehlerbehebung

### Kein Videoausgang auf dem Bildschirm

Wenn es keinen Videoausgang von Reolink NVR auf dem Bildschirm gibt, versuchen Sie bitte die folgenden Lösungen:

- Die TV-/Monitor-Auflösung muss mindestens 720p oder höher sein.
- Vergewissern Sie sich, dass der NVR eingeschaltet ist.
- Überprüfen Sie die HDMI-/VGA-Verbindung oder wechseln Sie zum Test ein anderes Kabel oder einen anderen Monitor.

Falls dies nicht funktioniert, wenden Sie sich bitte an das Reolink-Supportteam:  
<https://support.reolink.com>

### Fehler beim lokalen Zugriff auf den PoE-NVR

Wenn Sie keinen lokalen Zugriff auf den PoE-NVR über Smartphone oder PC haben, versuchen Sie bitte die folgenden Lösungen:

- Schließen Sie den NVR (LAN-Port) mittels eines Netzkabels an Ihren Router an.
- Wechseln Sie ein anderes Ethernet-Kabel oder schließen Sie den NVR an andere Ports des NVRs an.
- Gehen Sie zu Menü -> System -> Maintenance und herstellen Sie alle Einstellungen wieder.

Falls dies nicht funktioniert, wenden Sie sich bitte an das Reolink-Supportteam:  
<https://support.reolink.com>

### Fehler beim Zugriff auf den PoE-NVR aus der Ferne

Wenn Sie keinen Zugriff auf den PoE-NVR aus der Ferne über Smartphone oder PC haben, versuchen Sie bitte die folgenden Lösungen:

- Vergewissern Sie sich, dass Sie lokal auf das NVR System zugreifen können.
- Gehen Sie zu NVR Menü -> Netzwerk -> Erweitert und vergewissern Sie sich, dass UID Aktivieren ausgewählt ist. Bitte schließen Sie Ihr Smartphone oder Ihren PC über dasselbe Netzwerk (LAN) Ihres NVRs an und prüfen Sie, ob Sie eine Website besuchen können, um zu überprüfen,

ob ein Internetzugang verfügbar ist.

- Bitte starten Sie Ihren NVR und Router neu und versuchen Sie noch einmal.

Falls dies nicht funktioniert, wenden Sie sich bitte an das Reolink-Supportteam:  
<https://support.reolink.com>

## Spezifikationen

### NVR

Dekodierung-Auflösung:  
12MP/8MP/5MP/4MP/3MP/1080p/720p  
Betriebstemperatur:  
-10°C bis 45°C (-10°C bis 55°C für RLN16-410)  
Größe: 260 x 41 x 230mm  
(330 x 45 x 285mm für RLN16-410)  
Gewicht: 2.0kg (3.0kg für RLN16-410)

### Kamera

Nachtsicht: 30 Meter/100 Fuß  
Tag/Nacht Modus: Auto-Umschaltung  
Betriebstemperatur:  
-10°C bis 55°C (14°F bis 131°F)

Betriebsfeuchtigkeit: 10% - 90%  
Witterungsbeständigkeit: IP66

Weitere Spezifikationen finden Sie unter  
<https://reolink.com/>.

## Konformatitätserklärung

### FCC-Konformitätserklärung

Dieses Gerät entspricht Abschnitt 15 der FCC-Bestimmungen. Der Betrieb unterliegt den folgenden beiden Bedingungen: (1) Dieses Gerät darf keine schädlichen Interferenzen verursachen und (2) dieses Gerät muss alle empfangenen Interferenzen akzeptieren, einschließlich Interferenzen, die zu einem unerwünschten Betrieb führen können. Weitere Informationen finden Sie unter:  
<https://reolink.com/fcc-compliance-notice/>.

### Vereinfachte EU-Konformitätserklärung

Reolink erklärt, dass dieses Gerät den grundlegenden Anforderungen und anderen relevanten Bestimmungen der Richtlinie 2014/30/EU entspricht.



### Korrekte Entsorgung dieses Produkts

Diese Kennzeichnung weist darauf hin, dass dieses Produkt in der gesamten EU nicht über den Hausmüll entsorgt werden darf. Um mögliche Umwelt-oder menschliche Gesundheitsschäden durch unkontrollierte Entsorgung von Abfällen zu vermeiden, bitte recyceln Sie die Produkte verantwortungsbewusst, um die nachhaltige Wiederverwendung von Rohstoffen zu fördern. Für die Rückgabe Ihres Altgerätes nutzen Sie bitte die Rückgabe und Sammelsysteme oder kontaktieren Sie den Händler, bei welchem Sie das Produkt gekauft haben. Ihr Händler kann das Produkt dem umweltverträglichen Recycling zuführen.

### Garantiebestimmung

2-Jahre eingeschränkte Garantie ist für dieses Produkt verfügbar, die nur gültig ist, wenn es im offiziellen Reolink Store oder einem von Reolink autorisierten Wiederverkäufer gekauft wurde. Mehr Infos:  
<https://reolink.com/warranty-and-return/>.

**HINWEIS:** Wir hoffen, dass Ihnen der Neukauf gefällt. Wenn Sie jedoch mit dem Produkt nicht zufrieden sind und eine Rücksendung planen, empfehlen wir Ihnen dringend, die eingelegte Festplatte vor der Rücksendung zu formatieren.

### AGB & Datenschutz

Die Nutzung des Produkts unterliegt Ihrer Zustimmung zu AGB und Datenschutzrichtlinien auf:  
<https://reolink.com/de/>. Nicht in Reichweite von Kindern aufbewahren.

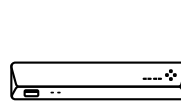
### Endbenutzer-Lizenzvertrag

Durch die Verwendung der in das Reolink-Produkt integrierten Produktsoftware stimmen Sie den Bestimmungen dieses Endbenutzer-Lizenzvertrags („EULA“) zwischen Ihnen und Reolink zu. Weitere Informationen: <https://reolink.com/eula/>.

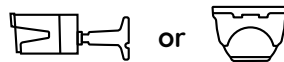
## Contenu

Contenu de la boîte .....	28
Introduction de NVR .....	29
Introduction de Caméras .....	30
Diagramme de connexion .....	33
Configurer le système NVR PoE .....	35
Dépannage .....	37
Spécifications .....	38
Avis de conformité .....	38

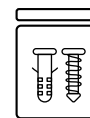
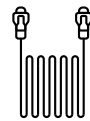
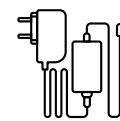
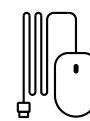
## Contenu de la boîte



NVR



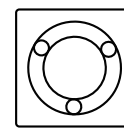
Caméra Bullet ou Dôme

Vis  
(dans l'emballage)Couvercle  
étancheCâble Ethernet  
1mCâble Ethernet  
18mAdaptateur  
secteur NVR

Souris USB

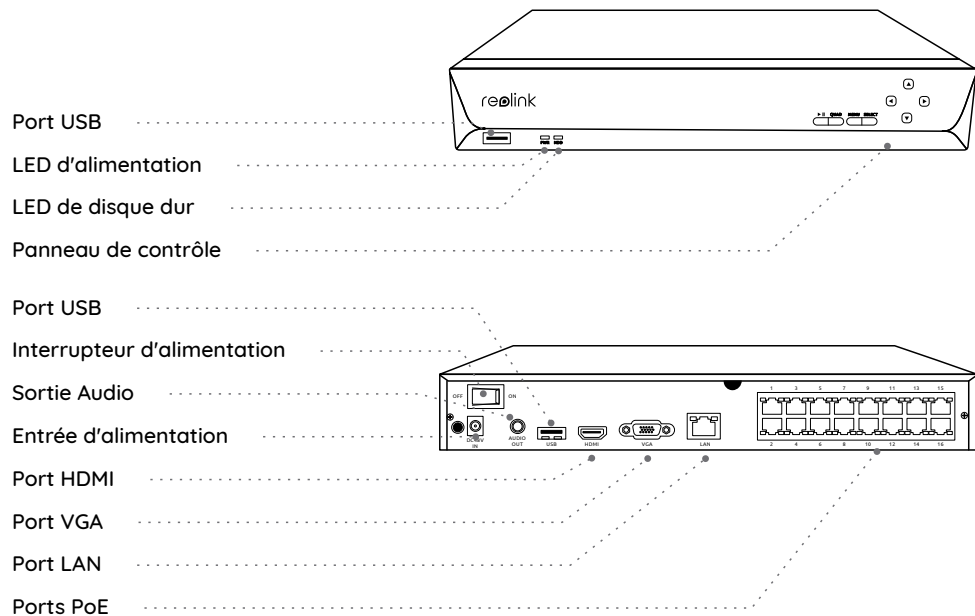


Câble HDMI

Signe de  
surveillanceGuide de  
démarrage rapideGabarit de perçage  
des trous de fixation

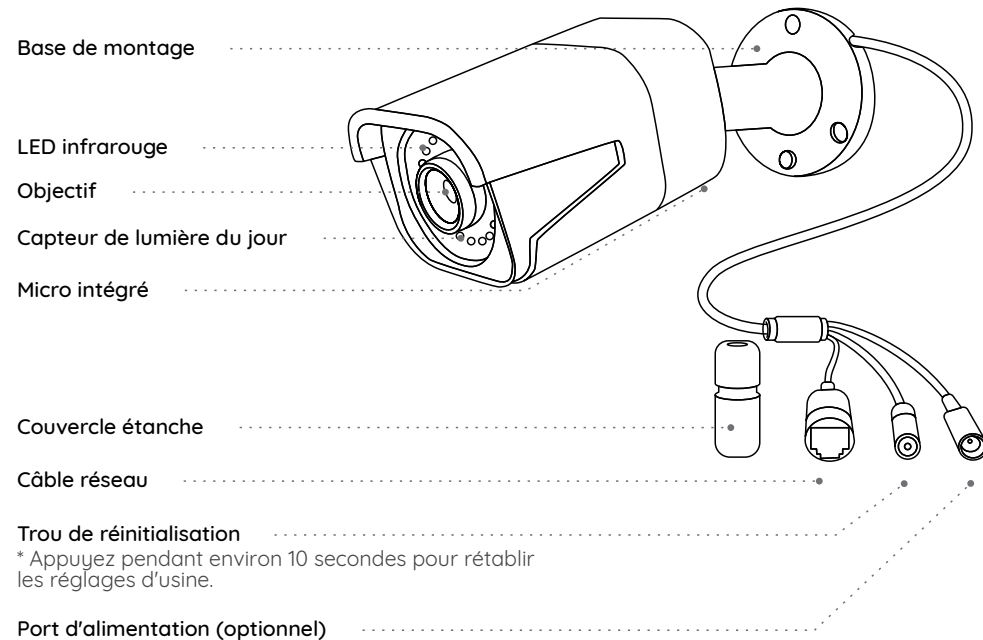
**REMARQUE:** La quantité d'appareils et d'accessoires varie selon les différents modèles que vous achetez.

## Introduction de NVR



**REMARQUE:** L'apparence et les composants réels peuvent varier en fonction des différents produits.

## Introduction de Caméras





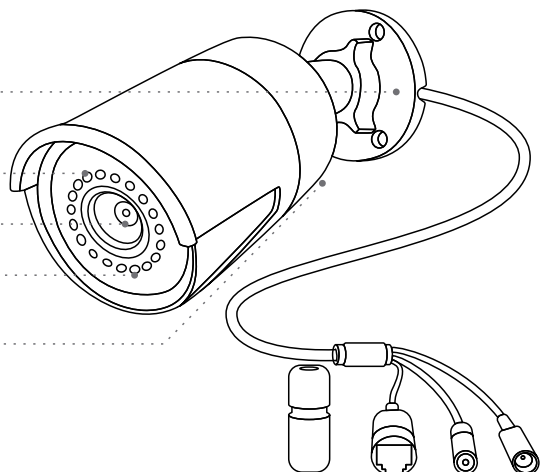
Base de montage

LED infrarouge

Objectif

Capteur de lumière du jour

Micro intégré



Base de montage

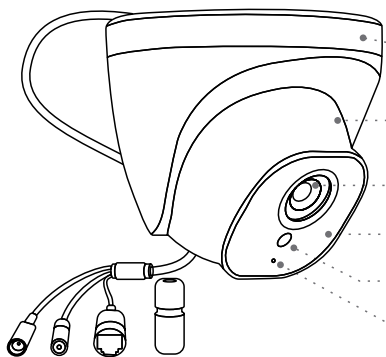
Boîtier Métallique

Objectif

LED infrarouge

Capteur de lumière du jour

Micro intégré



Base de montage

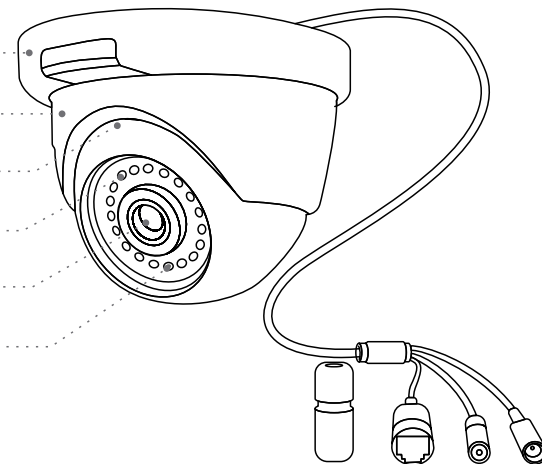
Boîtier Métallique

Micro intégré

LED infrarouge

Objectif

Capteur de lumière du jour

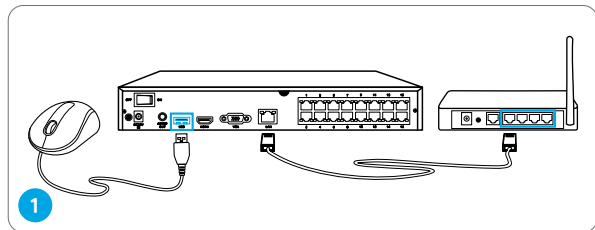


**REMARQUE:**

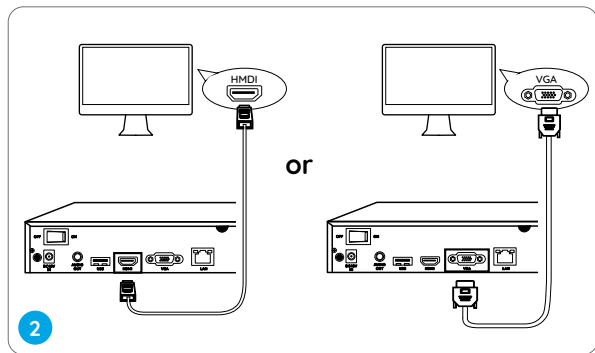
- Différents types de caméras sont présentés dans cette section. Veuillez vérifier la caméra incluse dans le paquet et consulter les détails de l'introduction correspondante ci-dessus.
- L'apparence et les composants réels peuvent varier en fonction des différents produits.

## Diagramme de connexion

Différents types de caméras sont présentés dans cette section. Veuillez vérifier la caméra incluse dans le paquet et consulter les détails de l'introduction correspondante ci-dessus.

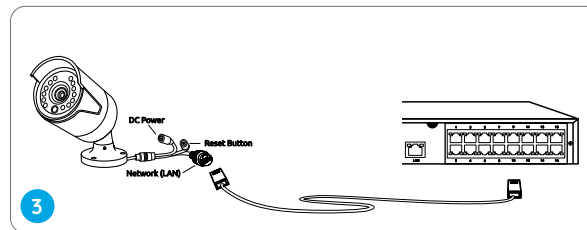


Connectez le NVR (port LAN) à votre routeur à l'aide d'un câble Ethernet. Ensuite, connectez la souris au port USB du NVR.

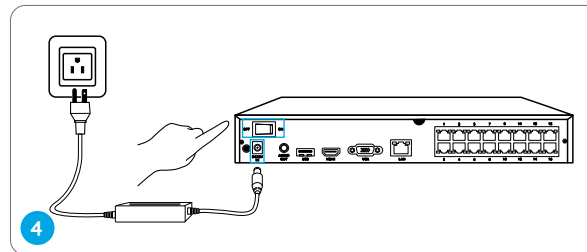


Connectez le NVR au moniteur avec un câble VGA ou HDMI.

**REMARQUE:** aucun câble VGA n'est inclus dans l'emballage.



Connectez les caméras aux ports PoE du NVR.



Connectez le NVR à une prise de courant et allumez l'interrupteur.

**REMARQUE:** Certaines caméras WiFi Reolink fonctionnent également avec le NVR PoE Reolink. Pour plus d'informations, visitez le site <https://support.reolink.com> et cherchez "Make Reolink WiFi Cameras Work with Reolink PoE-NVRs".

## Configurer le système NVR PoE

Un assistant d'installation vous guidera dans le processus de configuration du système NVR. Veuillez définir un mot de passe pour votre NVR (pour l'accès initial) et suivre l'assistant pour terminer la configuration.

**REMARQUE:** Le mot de passe doit comporter au moins 6 caractères. Il est recommandé de noter le mot de passe et de le conserver dans un endroit sûr.

### Accéder au NVR via un Smartphone ou un PC

Téléchargez et lancez l'application Reolink ou le logiciel Client et suivez les instructions pour accéder au NVR.

#### • Sur Smartphone

Scanner pour télécharger l'application Reolink.



#### • Sur PC

Chemin de téléchargement: allez au <https://reolink.com> > Assistance > Appli & Client.

## Conseils de Montage pour les Caméras

- N'orientez pas la caméra vers une fenêtre en verre. Cela pourrait entraîner une mauvaise qualité d'image en raison de l'éblouissement de la fenêtre causé par les LED infrarouges, les lumières ambiantes ou les voyants d'état.
- Ne placez pas la caméra dans une zone ombragée et orientez-la vers une zone bien éclairée. Ou bien, elle peut en résulter une mauvaise qualité d'image. Pour garantir une qualité d'image optimale, les conditions d'éclairage de la caméra et de l'objet à capturer doivent être identiques.
- Pour garantir une meilleure qualité d'image, il est recommandé de nettoyer l'objectif avec un chiffon doux de temps en temps.
- Assurez-vous que les ports d'alimentation ne sont pas directement exposés à l'eau ou à l'humidité et qu'ils ne sont pas bloqués par des saletés ou d'autres éléments.
- Grâce à son étanchéité IP, la caméra peut fonctionner correctement dans des conditions telles que la pluie et la neige. Mais cela ne signifie pas que la caméra peut fonctionner sous l'eau.
- N'installez pas la caméra à des endroits où la pluie et la neige peuvent frapper directement l'objectif.
- La caméra peut fonctionner dans des conditions extrêmement froides jusqu'à -25°C parce qu'elle produit de la chaleur lorsqu'elle est allumée. Vous pouvez allumer la caméra à l'intérieur pendant quelques minutes avant de l'installer à l'extérieur.

## Dépannage

### Pas de sortie vidéo sur le moniteur

S'il n'y a pas de sortie vidéo sur le moniteur du NVR Reolink, essayez les solutions suivantes:

- La résolution du téléviseur/moniteur doit être d'au moins 720p ou plus.
- Assurez-vous que votre NVR est sous tension.
- Vérifiez la connexion HDMI/VGA, ou changez de câble ou de moniteur pour le tester.

Si cela ne fonctionne toujours pas, veuillez contacter le support Reolink <https://support.reolink.com>

### Échec de l'accès local au NVR PoE

Si vous n'avez pas réussi à accéder au NVR PoE localement via un téléphone portable ou un PC, veuillez essayer les solutions suivantes :

- Connectez le NVR (port LAN) à votre routeur à l'aide d'un câble réseau.
- Échangez un autre câble Ethernet ou

branchez le NVR sur d'autres ports du routeur.  
• Allez dans Menu -> Système -> Maintenance et restaurez tous les paramètres.

Si cela ne fonctionne toujours pas, veuillez contacter le support Reolink <https://support.reolink.com>

### Échec de l'accès à distance au NVR PoE

Si vous n'avez pas réussi à accéder au NVR PoE à distance via un téléphone portable ou un PC, veuillez essayer ce qui suit:

- Assurez-vous que vous pouvez accéder localement à ce système NVR.
- Allez dans Menu du NVR -> Réseau -> Réseau avancé et assurez-vous que Activer l'UID est sélectionné.
- Veuillez connecter votre téléphone ou votre PC sous le même réseau (LAN) de votre NVR et voyez si vous pouvez visiter un site web pour vérifier si un accès à Internet est disponible.
- Veuillez redémarrer votre NVR et votre routeur, puis réessayer.

Si cela ne fonctionne toujours pas, veuillez

contacter le support Reolink <https://support.reolink.com>

## Spécifications

### NVR

Résolution de décodage:  
12MP/8MP/5MP/4MP/3MP/1080p/720p  
Température de fonctionnement:  
-10°C to 45°C (-10°C to 55°C pour RLN16-410)  
Taille: 260 x 41 x 230mm  
(330 x 45 x 285mm pour RLN16-410)  
Poids: 2.0kg (3.0kg for RLN16-410)

### Caméra

Vision nocturne: 30 Mètres/100ft  
Mode jour/nuit: Commutation automatique  
Température de fonctionnement:  
-10°C to 55°C (14°F to 131°F)  
Humidité de fonctionnement: 10%-90%  
Résistance aux intempéries: IP66

Pour plus de spécifications, visitez <https://reolink.com/>.

## Avis de Conformité

### Déclaration de conformité FCC

Cet appareil est conforme à l'article 15 de la réglementation FCC. L'utilisation est soumise aux deux conditions suivantes: (1) cet appareil ne doit pas causer d'interférences nuisibles, et (2) cet appareil doit accepter toute interférence reçue, y compris les interférences qui peuvent causer un fonctionnement non désiré. Pour plus d'informations, visitez: <https://reolink.com/fcc-compliance-notice/>.

### Déclaration de conformité UE simplifiée

Reolink déclare que cet appareil est conforme aux exigences essentielles et autres dispositions pertinentes de la Directive 2014/30/EU.



### Élimination correcte de ce produit

Ce marquage indique que ce produit ne doit pas être éliminé avec d'autres déchets ménagers dans l'UE. Afin d'éviter que

L'élimination incontrôlée des déchets ne nuise à l'environnement ou à la santé humaine, recyclez-les de manière responsable afin de promouvoir la réutilisation durable des ressources matérielles. Pour retourner votre appareil usagé, veuillez utiliser les systèmes de retour et de collecte ou contacter le détaillant où le produit a été acheté. Ils peuvent prendre ce produit pour un recyclage sans danger pour l'environnement.

### Garantie limitée

Ce produit est vendu avec une garantie limitée de 2 ans qui n'est valable que s'il est acheté dans la boutique officielle Reolink ou chez un revendeur agréé Reolink. En savoir plus: <https://reolink.com/warranty-and-return/>.

**REMARQUE:** nous espérons que vous apprécierez le nouvel achat. Mais si vous n'êtes pas satisfait du produit et prévoyez de le renvoyer, nous vous suggérons fortement de formater le disque dur inséré avant de le retourner.

### Conditions et Confidentialité

L'utilisation du produit est soumise à votre acceptation des Conditions d'utilisation et de la Politique de confidentialité de <https://reolink.com>. Tenez-le hors de la portée des enfants.

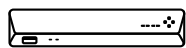
### Contrat de licence d'utilisateur final

En utilisant le logiciel produit intégré au produit Reolink, vous acceptez les termes du présent contrat de licence utilisateur final ("CLUF") entre vous et Reolink. Pour en savoir plus: <https://reolink.com/eula/>.

## Contenuti

Cosa c'è nella Scatola .....	41
Presentazione di NVR .....	42
Presentazione di telecamere .....	43
Diagramma di Collegamento .....	46
Configurare Il Sistema di NVR PoE .....	48
PoE Risoluzione dei Problemi .....	50
Specifiche .....	51
Notifica di Conformità .....	51

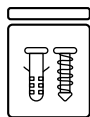
## Cosa c'è nella Scatola



NVR



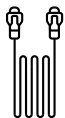
Telecamera Bullet o Dome



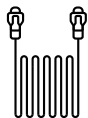
Confezione di Viti



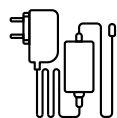
Coperchio Impermeabile



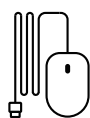
Cavo di Ethernet da 1m



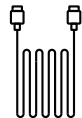
Cavo di Ethernet da 18m



Adattatore di Alimentazione NVR



Mouse USB



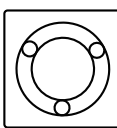
Cavo di HDMI



Cartello di Avviso di Sorveglianza

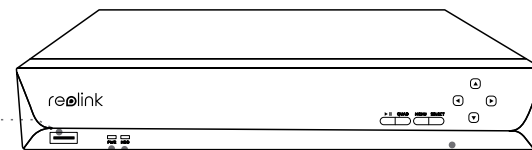


Guida Rapida



Dima per Fori di Montaggio

## Presentazione di NVR



Porta USB

LED di Alimentazione

LED di Disco Rigido

Pannello di Controllo

Porta USB

Interruttore d'Accensione

Uscita Audio

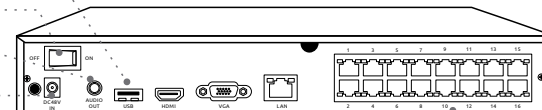
Ingresso di Alimentazione

Porta HDMI

Porta VGA

Porta LAN

Porta PoE



**AVVISO:** La qualità di dispositivi e gli accessori variano a seconda di diversi prodotti acquistati.

**AVVISO:** L'aspetto e i componenti reali cambieranno a seconda dei diversi prodotti acquistati.

## Presentazione di telecamere

Base di Montaggio

Luci a Infrarossi

Obiettivo

Sensore Luce Diurna

Microfono Incorporato

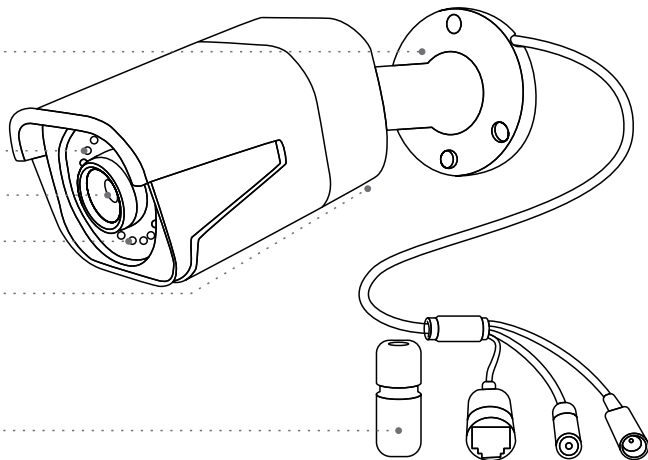
Coperchio Impermeabile

Cavo di Ethernet

Pulsante di Ripristino

\* Premere per circa 10 secondi per ripristinare alle impostazioni di fabbrica.

Porta di Alimentazione(Opzionale)



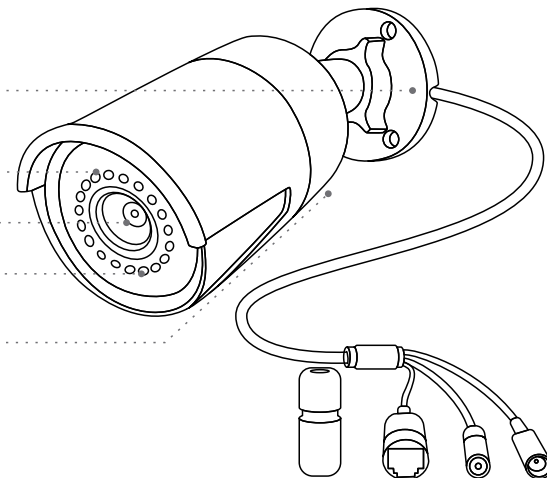
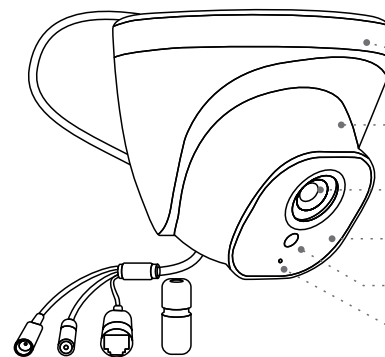
Base di Montaggio

Luci a Infrarossi

Obiettivo

Sensore Luce Diurna

Microfono Incorporato



Base di Montaggio

Alloggiamento Metallico

Obiettivo

Luci a Infrarossi

Sensore Luce Diurna

Microfono Incorporato

Base di Montaggio

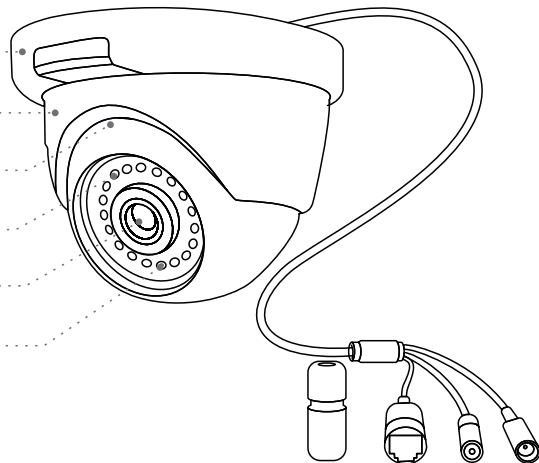
Alloggiamento Metallico

Microfono Incorporato

Luci a Infrarossi

Obiettivo

Sensore Luce Diurna

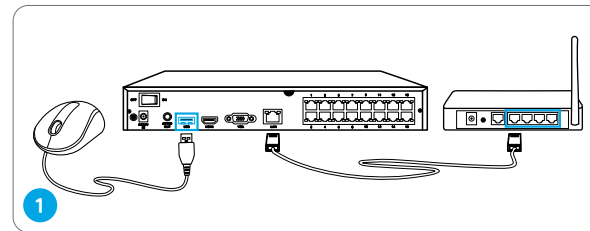


**AVVISO:**

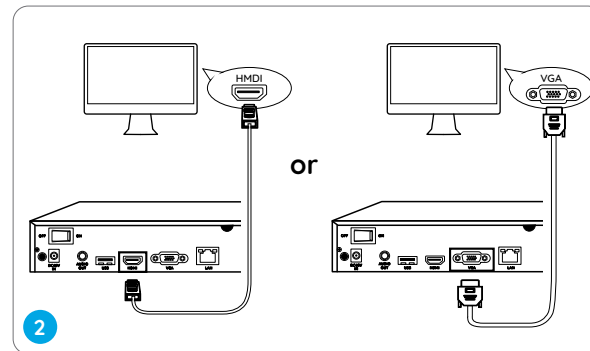
- Ci sono diversi tipi di telecamere presentate in questa parte. Si prega di controllare la telecamera nella confezione e i dettagli nella presentazione corrispondente sopra.
- L'aspetto e i componenti reali cambieranno a seconda dei diversi prodotti acquistati.

## Diagramma di Collegamento

Per garantire il corretto funzionamento di tutti i componenti, si consiglia di collegare ogni parte e provare ad avviare il sistema prima di un'installazione finale.



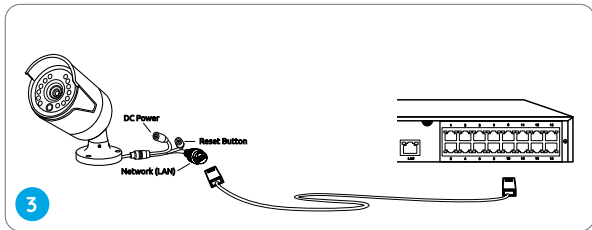
Collegare l'NVR (porta LAN) al router con un cavo di Ethernet. Collegare in seguito il mouse alla porta USB dell'NVR.



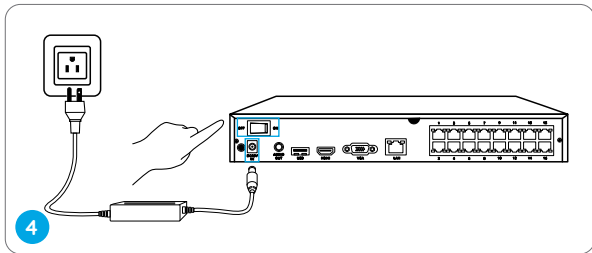
Collegare l'NVR al monitor con un cavo VGA o HDMI.

**AVVISO:** Il cavo di VGA non viene incluso nella confezione.





Collegare le telecamere alle porte PoE dell'NVR.



Collegare l'NVR a una presa di corrente ed accendere l'interruttore d'accensione.

**AVVISO:** Alcune telecamere WiFi Reolink funzionano anche con l'NVR PoE Reolink. Per ulteriori informazioni, andare su <https://support.reolink.com> e ricercare Make Reolink WiFi Cameras Work with Reolink PoE-NVRs.

## Configurare Il Sistema di NVR PoE

Ci sarà la configurazione guidata a tua disposizione durante il processo di impostare il sistema di NVR. Settare una password per l'NVR (serve per l'accesso iniziale) e seguire la configurazione guidata per finire l'impostazione.

**AVVISO:** La password deve contenere almeno 6 caratteri. Si consiglia di annotare la password e metterla al sicuro.

### Accedere all'NVR tramite Smartphone o PC

Scaricare e avviare l'App Reolink o lo software Client e seguire le istruzioni per l'accesso di NVR.

- Sullo Smartphone

Scansionare per scaricare l'App Reolink.



- Sul PC

Percorso di scaricamento: Cliccare <https://reolink.com> > Assistenza > App & Client.

## Consigli di Montaggio per le Telecamere

- Non puntare la telecamera verso qualsiasi fonte di luce.
- Non puntare la telecamera verso una finestra di vetro, altrimenti causare un'immagine scadente a causa dell'abbagliamento dalle luci a infrarossi, luci dell'ambiente e dalle luci di stato.
- Non posizionare la telecamera in un'area ombreggiata e puntarla in un'area ben illuminata, altrimenti ciò comporterebbe una visualizzazione scarsa. La telecamera deve essere posizionata nella stessa condizione di illuminazione dove si cattura gli oggetti per ottenere i migliori risultati.
- Con lo scopo di migliorare la qualità immagine, si consiglia di pulire l'obiettivo di tanto in tanto con tessuto morbido.
- Assicurarsi che le porte di alimentazione non siano direttamente esposti all'acqua o all'umidità e non siano schermati dallo sporco o dagli altri elementi.
- Dotata del grado di impermeabilità, la telecamera può funzionare a condizioni meteorologiche come pioggia e neve, ma non possono essere immerse sott'acqua.
- Non esporre la telecamera dove pioggia e neve colpiscono direttamente l'obiettivo.
- La fotocamera è in grado di funzionare in condizioni estreme fino a -25°C, visto che la telecamera produce calore quando viene avviata. Si consiglia di accenderla qualche minuto prima di posizionarla all'esterno.

## Risoluzione dei Problemi

### Non uscita video sul monitor

Nel caso che non ci sia uscita video sul monitor dall'NVR Reolink, provare le soluzioni seguenti:

- La risoluzione di TV/monitor deve essere almeno di 720p o di più.
- Assicurarsi che l'NVR è acceso.
- Controllare un'altra volta la connessione di HDMI/VGA, o riprovare con un altro cavo o monitor.

Se non funziona ancora, si prega di contattare l'assistenza Reolink <https://support.reolink.com>

### Accesso locale all'NVR PoE non riuscito

Se non si riesce ad accedere localmente all'NVR PoE tramite telefono o PC, provare le soluzioni seguenti:

- Collegare l'NVR (porta LAN) al router con un cavo di rete.

- Scambiare un altro cavo di Ethernet o collegare l'NVR a altre porte di router.
- Andare su Menu -> Sistema -> Manutenzione e ripristinare tutte le impostazioni.

Se non funziona ancora, si prega di contattare l'assistenza Reolink <https://support.reolink.com>

### Accesso remoto all'NVR PoE non riuscito

Se non si riesce ad accedere all'NVR PoE da remoto tra telefono o PC, provare le soluzioni seguenti:

- Assicurarsi che si può accedere localmente al sistema di NVR.
- Andare su Menu di NVR -> Rete -> Rete Avanzata e assicurarsi che Attiva UID è selezionata.
- Collegare il telefono o PC alla stessa rete (LAN) con l'NVR e cercare di visitare il sito web per verificare se ci sia l'accesso di rete disponibile.
- Riavviare l'NVR e il router per riprovare.

Se non funziona ancora, si prega di contattare l'assistenza Reolink <https://support.reolink.com>

## Specifiche

### NVR

Risoluzione di Decodificazione:  
12MP/8MP/5MP/4MP/3MP/1080p/720p  
Temperatura di Esercizio:  
-10°C a 45°C (-10°C a 55°C per RLN16-410)  
Dimensione: 260 x 41 x 230mm  
(330 x 45 x 285mm per RLN16-410)  
Peso: 2.0kg (3.0kg per RLN16-410)

### Telecamera

Visione Notturna: 30 Metri/100ft  
Modalità Giorno/Notte: Switchover Auto  
Temperatura di Esercizio:  
-10°C a 55°C (14°F a 131°F)  
Umidità di Esercizio: 10%-90%  
Grado di Protezione: IP66

Per ulteriori dettagli sulle specifiche,  
andare su <https://reolink.com/>.

## Notifica di Conformità

### Dichiarazione di conformità FCC

Il dispositivo è conforme alla Parte 15 delle regole FCC. L'operazione è soggetta alle seguenti due condizioni: (1) questo dispositivo non può causare interferenze nocive, e (2) questo dispositivo deve accettare qualsiasi interferenza ricevuta, incluse interferenze che possono causare operazioni indesiderate. Per maggiori informazioni, visitare:  
<https://reolink.com/fcc-compliance-notice/>.

### Dichiarazione Semplificata di Conformità UE

Reolink dichiara che questo dispositivo è in conformità con i requisiti essenziali e altre rilevanti disposizioni della Direttiva 2014/30/EU.

### Corretta Rottamazione di Questo Prodotto

Questo marchio indica che questo prodotto non deve essere rottamato insieme ad altri rifiuti domestici attraverso l'UE. Per prevenire

possibili danni all'ambiente o alla salute umana da un incontrollato scarico di rifiuti, riciclarlo responsabilmente per promuovere il riuso sostenibile delle materie prime. Per restituire il dispositivo usato, per favore usa il sistema di resi e raccolta o contatta il punto vendita dove il prodotto è stato acquistato. Possono rilevare questo prodotto per un riciclo sicuro per l'ambiente.

### Garanzia Limitata

Questo prodotto viene fornito con una garanzia limitata di 2 anni, la quale si applica solo ai prodotti acquisiti sul negozio ufficiale Reolink o i rivenditori autorizzati dalla parte Reolink. Ulteriori informazioni:  
<https://reolink.com/warranty-and-return/>.

**AVVISO:** ci speriamo che il nuovo acquisto ti piaccia. Ma se non sei soddisfatto del prodotto e prevedi di tornare, ti consigliamo vivamente di formattare il disco rigido inserito prima di restituirlo.

### Termini e Privacy

L'utilizzo del prodotto è soggetto all'accettazione dei Termini di servizio e dell'Informativa sulla privacy su [reolink.com](https://reolink.com). Tenere fuori dalla portata dei bambini.

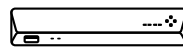
### Contratto di Licenza per l'Utente Finale

Utilizzando il software prodotto incorporato al prodotto Reolink, voi accettate i termini di questo accordo di licenza per l'utente finale ("EULA") fra voi e Reolink. Scopri di più:  
<https://reolink.com/eula/>.

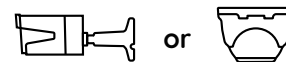
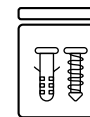
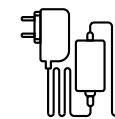
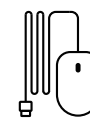
## Índices

Contenido de la Caja .....	54
Introducción de NVR .....	55
Introducción de Cámaras .....	56
Diagrama de Conexión .....	59
Configurar Sistema de NVR PoE .....	61
Soluciones de Problema .....	63
Especificaciones .....	64
Notificación de Cumplimiento .....	64

## Contenido de la Caja



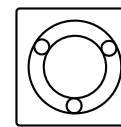
NVR

Cámara Tipo Bala o  
Cámara Tipo DomoTornillos  
(en paquete)Tapa  
ImpermeableCable Ethernet  
de 1mCable Ethernet  
de 18mAdaptador de  
Corriente de NVR

Ratón USB

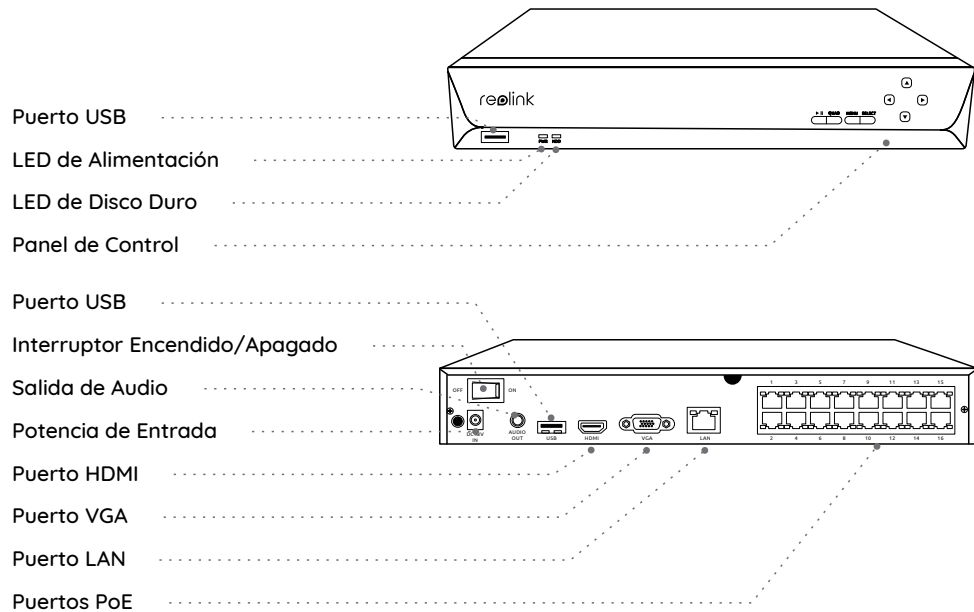


Cable HDMI

Señal de  
VigilanciaGuía de Inicio  
RápidoPlantilla de  
Montaje

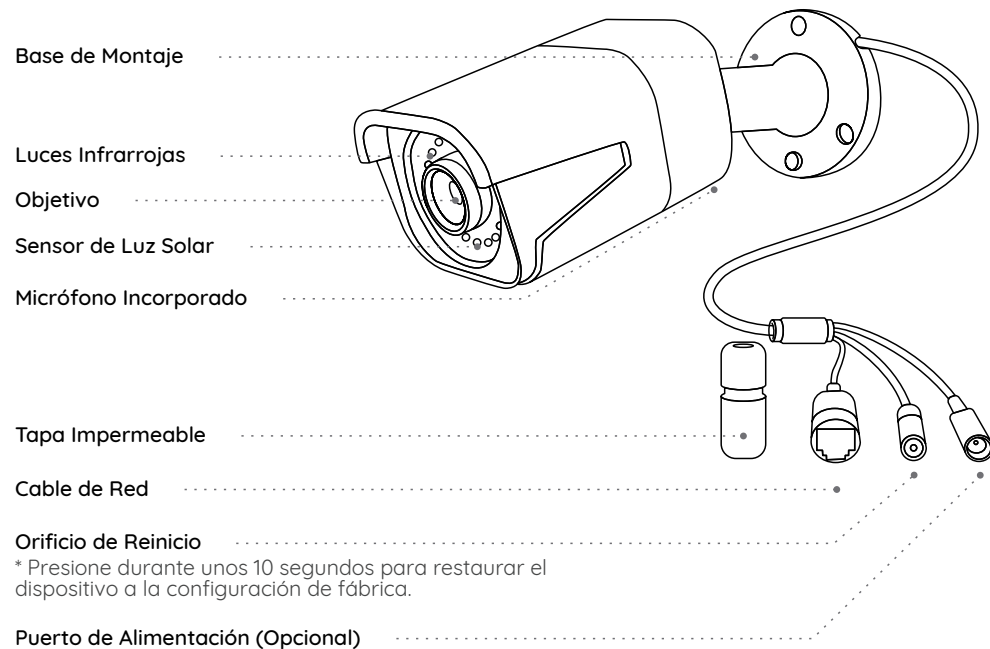
**NOTA:** La cantidad de dispositivos y accesorios varía según los diferentes modelos que compre.

## Introducción de NVR



**NOTA:** La apariencia y los componentes reales pueden variar según los diferentes productos.

## Introducción de Cámaras



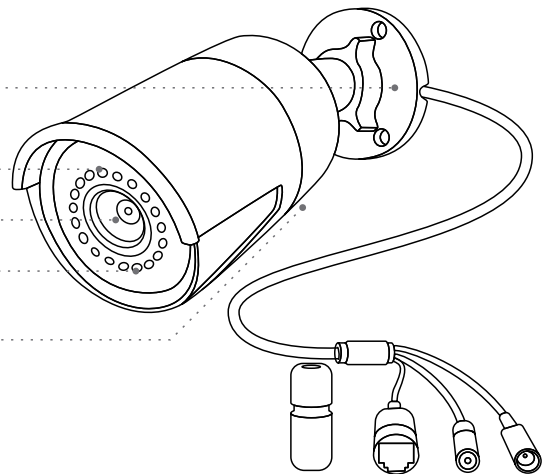
Base de Montaje

Luces Infrarrojas

Objetivo

Sensor de Luz Solar

Micrófono Incorporado



Base de Montaje

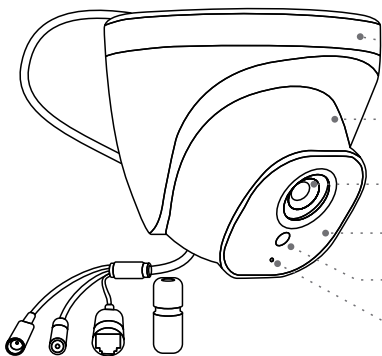
Caja Metálica

Objetivo

Luces Infrarrojas

Sensor de Luz Solar

Micrófono Incorporado



Base de Montaje

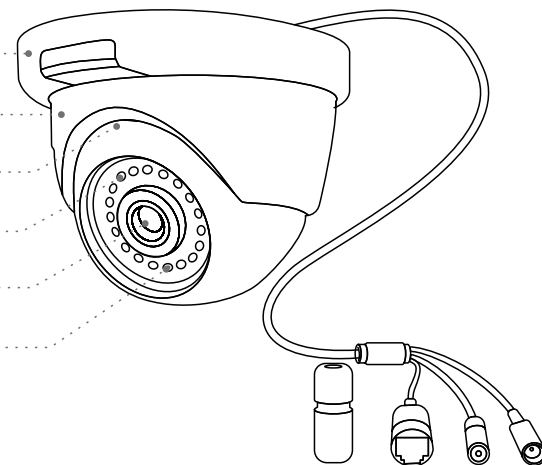
Caja Metálica

Micrófono Incorporado

Luces Infrarrojas

Objetivo

Sensor de Luz Solar

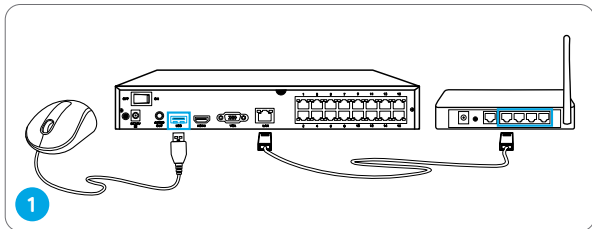


**NOTA:**

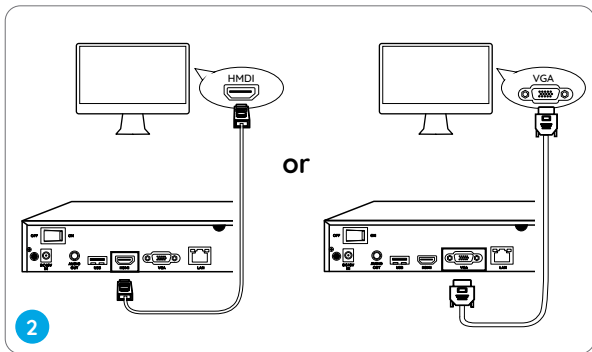
- En esta sección se presentan diferentes tipos de cámaras. Verifique la cámara incluida en el paquete y los detalles de la introducción correspondiente anteriormente.
- La apariencia y los componentes reales pueden variar según los diferentes productos.

## Diagrama de Conexión

Para garantizar que todos los componentes funcionen correctamente, se recomienda que conecte todas las partes e intente ejecutar el sistema antes de finalizar la instalación.

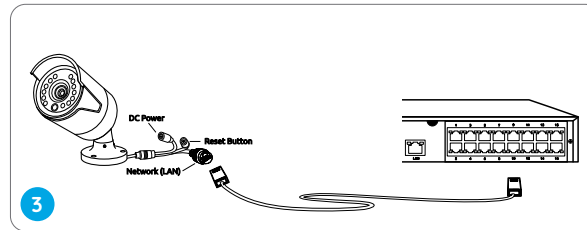


Conecte el NVR (puerto LAN) a su enrutador con un cable de Ethernet. Luego, conecte el ratón al puerto USB del NVR.

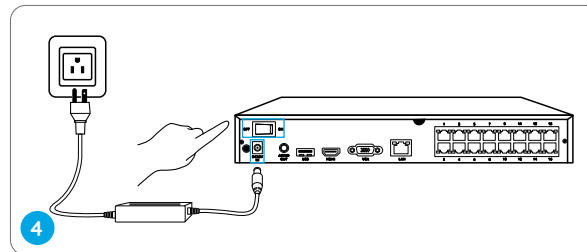


Conecte el NVR al monitor con un cable VGA o HDMI.

**NOTA:** No hay cable de VGA incluido en el paquete.



Conecte las cámaras a los puertos PoE en el NVR.



Conecte el NVR a una toma de corriente y encienda el interruptor encendido.

**NOTA:** Algunas cámaras WiFi de Reolink también funcionan con Reolink PoE NVR. Para más información, consulte <https://support.reolink.com> y busque Make Reolink WiFi Cameras Work with Reolink PoE NVRs.

## Configurar Sistema de NVR PoE

Un asistente de configuración lo guiará durante el proceso de configuración del sistema NVR. Establezca una contraseña para su NVR (para el acceso inicial) y siga el asistente para configurar el sistema.

**NOTA:** La contraseña debe ser de al menos 6 caracteres. Es recomendable anotar la contraseña y guardarla en un lugar seguro.

### Acceder al NVR a través de Teléfono Inteligente o Computadora

Descargue e inicie la aplicación Reolink o el software de Client y siga las instrucciones para acceder al NVR.

- **En Teléfono Inteligente**

Escanee para descargar la aplicación Reolink.



- **En Computadora**

Ruta de descarga: vaya a <https://reolink.com> > Soporte > Aplicación y Client.

## Consejos de Montaje para las Cámaras

- No se coloque frente a ninguna fuente de luz.
- No se coloque frente a una ventana de vidrio. De lo contrario puede dar como resultado imágenes de mala calidad debido al deslumbramiento de la ventana por los LED infrarrojos, las luces ambientales o las luces de estado.
- No coloque la cámara en un área sombreada in la apunte hacia un área bien iluminada. O podrá salir imágenes de calidad deficiente. Para garantizar la mejor calidad de imagen, las condiciones de iluminación para la cámara debe ser iguales que las para el objeto capturado.
- Para garantizar una mejor calidad de imagen, se recomienda limpiar el objetivo con un paño suave de vez en cuando.
- Asegúrese de que los puertos de alimentación no estén directamente expuestos al agua o la humedad y que no estén bloqueados por suciedad u otros elementos.
- Con clasificaciones IP de resistencia al agua, la cámara puede funcionar correctamente en condiciones como lluvia y nieve. Sin embargo, no significa que la cámara pueda funcionar bajo el agua.
- No instale la cámara en lugares donde la lluvia y la nieve puedan golpear el objetivo directamente.
- La cámara puede funcionar en condiciones de frío extremo de hasta -25°C porque producirá calor cuando se encienda. Puede encender la cámara en interiores unos minutos antes de instalarla en exteriores.



## Soluciones de Problema

### No hay salida de video en el monitor

Si no hay salida de video en el monitor desde Reolink NVR, intente las siguientes soluciones:

- La resolución del televisor/monitor debe ser de al menos 720p o superior.
- Asegúrese de que su NVR esté encendido.
- Verifique la conexión HDMI/VGA, o cambie a otro cable o monitor para probar.

Si aún no funciona, comuníquese con Soporte de Reolink <https://support.reolink.com>

### No puede acceder al NVR PoE localmente

Si no puede acceder al PoE NVR localmente a través de teléfono móvil o computadora, intente las siguientes soluciones:

- Conecte el NVR (puerto LAN) a su enrutador con un cable de red.
- Cambie a otro cable de Ethernet o conecte

el NVR a otros puertos del enrutador. Vaya a Menú -> Sistema -> Mantenimiento y restaure todas las configuraciones.

Si aún no funciona, comuníquese con Soporte de Reolink <https://support.reolink.com>

### No puede acceder al NVR PoE de forma remota

Si no puede acceder al NVR PoE de forma remota a través de teléfono móvil o computadora, intente lo siguiente:

- Asegúrese de poder acceder localmente a este sistema NVR.
- Vaya a Menú NVR -> Red -> Red Avanzada y asegúrese de que la opción Activar UID esté seleccionada.
- Conecte su teléfono o computadora a la misma red (LAN) de su NVR y vea si puede visitar cualquier sitio web para verificar si hay acceso a Internet disponible.
- Reinicie su NVR y enrutador e inténtelo de nuevo.

Si aún no funciona, comuníquese con Soporte de Reolink <https://support.reolink.com>

## Especificaciones

### NVR

Resolución de Decodificación:  
12MP/8MP/5MP/4MP/3MP/1080p/720p  
Temperatura de Funcionamiento:  
-10°C a 45°C (-10°C a 55°C para RLN16-410)  
Tamaño: 260 x 41 x 230mm  
(330 x 45 x 285mm para RLN16-410)  
Peso: 2.0kg (3.0kg para RLN16-410)

### Cámara

Visión Nocturna: 30 Metros/100 Pies  
Modo Día/Noche: Cambio Automático  
Temperatura de Funcionamiento:  
-10°C a 55°C (14°F a 131°F)  
Humedad de Funcionamiento: 10%-90%  
Resistencia a la Intemperie: IP66

Para más información sobre Especificaciones, consulte <https://reolink.com/>.

## Notificación de Cumplimiento

### Declaración de Cumplimiento de la FCC

El dispositivo cumple con la Parte 15 de las Reglas de la FCC. El funcionamiento está sujeto a las siguientes dos condiciones: (1) el dispositivo no puede causar interferencias perjudiciales, y (2) este dispositivo debe aceptar cualquier interferencia recibida, incluidas las interferencias que puedan causar una operación no deseada. Para obtener más información, consulte: <https://reolink.com/fcc-compliance-notice/>.

### CE Declaración de Conformidad de la UE Simplificada

Reolink declara que este dispositivo cumple con los requisitos esenciales y otras disposiciones relevantes de la Directiva 2014/30/UE.



## Deshecho Correcto de este Producto

Esta marca indica que este producto no debe desecharse con otros desechos domésticos en toda la UE. Para evitar posibles daños al medio ambiente o la salud humana derivados de la eliminación no controlada de residuos, recíclelo de manera responsable para promover la reutilización sostenible de los recursos materiales. Para devolver su dispositivo usado, utilice los sistemas de devolución y recolección o comuníquese con el vendedor donde compró el producto. Pueden eliminar este producto para un reciclaje de manera segura para el medio ambiente.

## Garantía Limitada

Este producto viene con una garantía limitada de 2 años. Descubra más: <https://reolink.com/warranty-and-return/>.

**NOTA:** Esperamos que disfrute de la nueva compra. Pero si no está satisfecho con el producto y planea devolverlo, le recomendamos encarecidamente que formatee el disco duro insertado antes de devolverlo.

## Términos y Privacidad

El uso del producto está sujeto a su aceptación de los Términos de Servicio y la Política de Privacidad en [reolink.com](https://reolink.com). Manténgalo fuera del alcance de los niños.

## Contrato de Licencia de Usuario Final

Al utilizar el Software del producto que está integrado en el producto Reolink, usted acepta los términos de este Contrato de Licencia de Usuario Final ("EULA") entre usted y Reolink. Obtenga más información: <https://reolink.com/eula/>.