



## 1 Bestimmungsgemäße Verwendung

Das Produkt ist eine LED-Lampe, die an der Oberseite eines Computermonitors angebracht werden kann.

Besondere Merkmale:

- Berührungsempfindliche Bedienelemente
- Stufenloses Dimmen
- 3 Farbmodi
- 35-Grad-Lichtwinkel-Einstellung
- Unterstützt flache und gewölbte Monitortypen
- USB-C®-Stromeingang

Das Produkt ist ausschließlich für den Innengebrauch bestimmt. Verwenden Sie es also nicht im Freien.

Der Kontakt mit Feuchtigkeit ist in jedem Fall zu vermeiden.

Falls Sie das Produkt für andere als die zuvor genannten Zwecke verwenden, könnte das Produkt beschädigt werden.

Unsachgemäßer Gebrauch kann zu Kurzschluss, Feuer oder anderen Gefährdungen führen.

Dieses Produkt entspricht den gesetzlichen, nationalen und europäischen Anforderungen.

Aus Sicherheits- und Zulassungsgründen dürfen Sie dieses Produkt nicht umbauen und/oder verändern.

Lesen Sie sich die Bedienungsanleitung sorgfältig durch und bewahren Sie sie sicher auf. Geben Sie das Produkt nur zusammen mit der Bedienungsanleitung an Dritte weiter.

Alle enthaltenen Firmennamen und Produktbezeichnungen sind Warenzeichen der jeweiligen Inhaber. Alle Rechte vorbehalten.

USB4®, USB Type-C® und USB-C® sind eingetragene Marken von USB Implementers Forum.

## 2 Lieferumfang

- Produkt
- USB-C®-zu-USB-A-Stromkabel
- Bedienungsanleitung

## 3 Neueste Informationen zum Produkt

Laden Sie die neuesten Produktinformationen unter [www.conrad.com/downloads](http://www.conrad.com/downloads) herunter oder scannen Sie den abgebildeten QR-Code. Folgen Sie den Anweisungen auf der Webseite.

## 4 Symbolerklärung

Folgende Symbole befinden sich auf dem Produkt/Gerät oder im Text:



Dieses Symbol warnt vor Gefahren, die zu Verletzungen führen können.



Dieses Produkt ist nach Schutzklasse III gefertigt.



Das Produkt darf nur in trockenen, geschlossenen Innenräumen verwendet und betrieben werden. Es darf weder feucht noch nass werden.

## 5 Sicherheitshinweise

### 5.1 Allgemein

- Das Produkt ist kein Spielzeug. Halten Sie es von Kindern und Haustieren fern.
- Lassen Sie Verpackungsmaterial nicht achtlos herumliegen. Dieses könnte für Kinder zu einem gefährlichen Spielzeug werden.
- Falls Sie Fragen haben, die mit diesem Dokument nicht beantwortet werden können, wenden Sie sich an unseren technischen Kundendienst oder an sonstiges Fachpersonal.
- Lassen Sie Wartungs-, Anpassungs- und Reparaturarbeiten ausschließlich von einem Fachmann bzw. einer Fachwerkstatt durchführen.

### 5.2 Handhabung

- Gehen Sie stets vorsichtig mit dem Produkt um. Stöße, Schläge oder das Herunterfallen aus geringer Höhe können das Produkt beschädigen.

### 5.3 Betriebsumgebung

- Setzen Sie das Produkt keiner mechanischen Beanspruchung aus.
- Schützen Sie das Produkt vor extremen Temperaturen, starken Stößen, brennbaren Gasen, Dämpfen und Lösungsmitteln.
- Schützen Sie das Produkt vor hoher Feuchtigkeit und Nässe.
- Schützen Sie das Produkt vor direkter Sonneneinstrahlung.

## 5.4 Bedienung

- Sollten Sie Zweifel bezüglich des Betriebs, der Sicherheit oder dem Anschließen des Produkts haben, wenden Sie sich an einen Fachmann.
- Sollte kein sicherer Betrieb mehr möglich sein, nehmen Sie das Produkt außer Betrieb und schützen Sie es vor unbeabsichtigter Verwendung. Sehen Sie UNBEDINGT davon ab, das Produkt selbst zu reparieren. Der sichere Betrieb ist nicht mehr gewährleistet, wenn das Produkt:
  - sichtbare Schäden aufweist,
  - nicht mehr ordnungsgemäß funktioniert,
  - über einen längeren Zeitraum unter ungünstigen Umgebungsbedingungen gelagert wurde oder
  - erheblichen Transportbelastungen ausgesetzt wurde.

## 5.5 LED-Licht

- Blicken Sie nicht direkt in das LED-Licht!
- Blicken Sie weder direkt noch mit optischen Geräten in den Lichtstrahl!

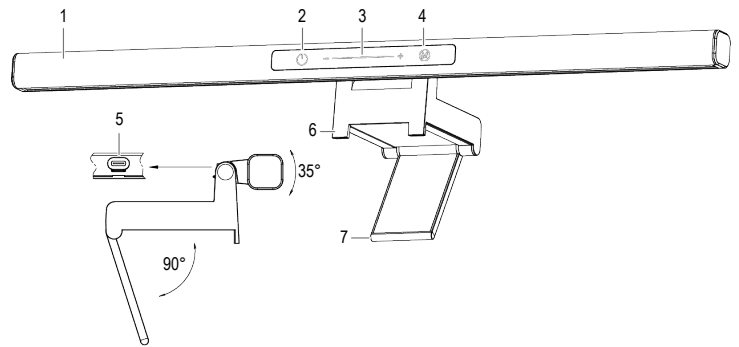
## 5.6 Angeschlossene Geräte

- Beachten Sie auch die Sicherheitshinweise und Bedienungsanleitungen der übrigen Geräte, an die das Produkt angeschlossen wird.

## 5.7 Produkt

- Trennen Sie das Produkt stets von der Stromversorgung.:
  - bevor Sie es montieren
  - wenn Sie es einstellen,
  - wenn es längere Zeit nicht verwendet wird.

## 6 Produktübersicht



- |   |                        |   |                       |
|---|------------------------|---|-----------------------|
| 1 | Lichtleiste            | 2 | Ein-/Ausschalten      |
| 3 | Helligkeitseinstellung | 4 | Farbtemperatur wählen |
| 5 | USB-C®-Stromeingang    | 6 | Monitorhaken          |
| 7 | Klammer                |   |                       |

## 7 Anschluss

1. Verriegeln Sie das Produkt vorsichtig an der Oberseite Ihres Computermonitors.
2. Passen Sie die Klammer an, um das Produkt zu stützen.
3. Verbinden Sie ein Ende des Kabels mit dem Stromeingang am Produkt.
4. Schließen Sie das andere Ende des Kabels an eine geeignete Stromversorgung an.
5. Prüfen Sie erneut, ob die Halterung sicher angebracht ist.

## 8 Reinigung und Wartung

### Wichtig:

- Verwenden Sie keine aggressiven Reinigungsmittel, Reinigungsalkohol oder andere chemische Lösungsmittel. Diese können zu Schäden am Gehäuse und zu Fehlfunktionen des Produkts führen.
- Tauchen Sie das Produkt nicht in Wasser.

1. Trennen Sie das Produkt von der Stromversorgung.
2. Verwenden Sie zum Reinigen des Produkts ein trockenes, faserfreies Tuch.

## 9 Entsorgung



Alle Elektro- und Elektronikgeräte, die auf den europäischen Markt gebracht werden, müssen mit diesem Symbol gekennzeichnet werden. Dieses Symbol weist darauf hin, dass dieses Gerät am Ende seiner Lebensdauer getrennt von unsortiertem Siedlungsabfall zu entsorgen ist.

Jeder Besitzer von Altgeräten ist verpflichtet, Altgeräte einer vom unsortierten Siedlungsabfall getrennten Erfassung zuzuführen. Die Endnutzer sind verpflichtet, Altbatterien und Altakkumulatoren, die nicht vom Altgerät umschlossen sind, sowie Lampen, die zerstörungsfrei aus dem Altgerät entnommen werden können, vor der Abgabe an einer Erfassungsstelle vom Altgerät zerstörungsfrei zu trennen.

Vertreiber von Elektro- und Elektronikgeräten sind gesetzlich zur unentgeltlichen Rücknahme von Altgeräten verpflichtet. Conrad stellt Ihnen folgende **kostenlose** Rückgabemöglichkeiten zur Verfügung (weitere Informationen auf unserer Internet-Seite):

- in unseren Conrad-Filialen
- in den von Conrad geschaffenen Sammelstellen
- in den Sammelstellen der öffentlich-rechtlichen Entsorgungsträger oder bei den von Herstellern und Vertriebern im Sinne des ElektroG eingerichteten Rücknahmesystemen

Für das Löschen von personenbezogenen Daten auf dem zu entsorgenden Altgerät ist der Endnutzer verantwortlich.

Beachten Sie, dass in Ländern außerhalb Deutschlands evtl. andere Pflichten für die Altgeräte-Rückgabe und das Altgeräte-Recycling gelten.

## 10 Technische Daten

Eingangsspannung/-strom.....	5 V Gleichspannung, 900 mA über USB-C®
Leistungsaufnahme .....	max. 4,5 W
Schutzklasse .....	III
Farbwiedergabeindex (CRI) .....	≥ 90
Farbtemperatureinstellungen.....	3000 K (Warmweiß), 3500 K (Neutralweiß), 5000 K (Kaltweiß)
Helligkeit.....	15 bis 180 lm
Dimmen .....	Stufenlos
Lebenszyklus des LED-Leuchtmittels.....	30.000 Stunden
Kaltgerätekabel.....	USB-C® auf USB-A: 1,5 m
Betriebsbedingungen.....	-10 bis +40 °C, 10 – 85 % rF (nicht kondensierend)
Lagerbedingungen.....	-10 bis +50 °C, 10 – 85 % rF (nicht kondensierend)
Abmessungen (B x H x T) .....	460 x 105 x 53 mm
Gewicht.....	395 g

Dies ist eine Publikation der Conrad Electronic SE, Klaus-Conrad-Str. 1, D-92240 Hirschau (www.conrad.com).

Alle Rechte einschließlich Übersetzung vorbehalten. Reproduktionen jeder Art, z. B. Fotokopie, Mikroverfilmung, oder die Erfassung in elektronischen Datenverarbeitungsanlagen, bedürfen der schriftlichen Genehmigung des Herausgebers. Nachdruck, auch auszugsweise, verboten. Die Publikation entspricht dem technischen Stand bei Drucklegung.

Copyright by Conrad Electronic SE.

\*2622935\_V2\_0323\_dh\_mh\_de 9007200020102283-1 I2/O2 en



## 1 Intended use

The product is an LED light that attaches to the top of a computer monitor.

Some features include:

- Touch controls
- Stepless dimming
- 3 colour modes
- 35° light angle adjustment
- Support for flat and curved monitor types
- USB-C® power input

The product is intended for indoor use only. Do not use it outdoors.

Contact with moisture must be avoided under all circumstances.

If you use the product for purposes other than those described, the product may be damaged.

Improper use can result in short circuits, fires, or other hazards.

The product complies with the statutory national and European requirements.

For safety and approval purposes, you must not rebuild and/or modify the product.

Read the operating instructions carefully and store them in a safe place. Make this product available to third parties only together with the operating instructions.

All company names and product names are trademarks of their respective owners. All rights reserved.

USB4®, USB Type-C® and USB-C® are registered trademarks of USB Implementers Forum.

## 2 Delivery contents

- Product
- USB-C® to USB-A power cable
- Operating instructions

## 3 Latest product information

Download the latest product information at [www.conrad.com/downloads](http://www.conrad.com/downloads) or scan the QR code shown. Follow the instructions on the website.

## 4 Description of symbols

The following symbols are on the product/appliance or are used in the text:



The symbol warns of hazards that can lead to personal injury.



This product is constructed according to protection class III.



This product must only be used in dry, enclosed indoor areas. It must not become damp or wet.

## 5 Safety instructions

### 5.1 General

- The product is not a toy. Keep it out of the reach of children and pets.
- Do not leave packaging material lying around carelessly. This may become dangerous playing material for children.
- If you have questions which remain unanswered by this information product, contact our technical support service or other technical personnel.
- Maintenance, modifications and repairs must only be completed by a technician or an authorised repair centre.

### 5.2 Handling

- Handle the product carefully. Jolts, impacts or a fall even from a low height can damage the product.

### 5.3 Operating environment

- Do not place the product under any mechanical stress.
- Protect the appliance from extreme temperatures, strong jolts, flammable gases, steam and solvents.
- Protect the product from high humidity and moisture.
- Protect the product from direct sunlight.

### 5.4 Operation

- Consult an expert when in doubt about the operation, safety or connection of the product.

- If it is no longer possible to operate the product safely, take it out of operation and protect it from any accidental use. DO NOT attempt to repair the product yourself. Safe operation can no longer be guaranteed if the product:

- is visibly damaged,
- is no longer working properly,
- has been stored for extended periods in poor ambient conditions or
- has been subjected to any serious transport-related stresses.

## 5.5 LED light

- Do not look directly into the LED light!
- Do not look into the beam directly or with optical instruments!

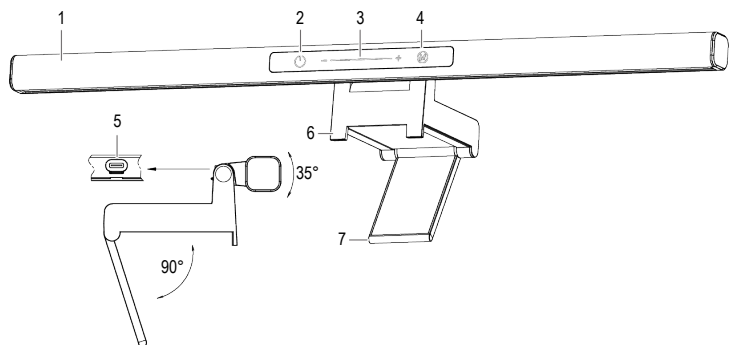
## 5.6 Connected devices

- Also observe the safety and operating instructions of any other devices which are connected to the product.

## 5.7 Product

- Always disconnect the product from the power supply:
  - before assembling
  - when adjusting,
  - when not in use for some time.

## 6 Product overview



- |   |                    |   |                           |
|---|--------------------|---|---------------------------|
| 1 | Light bar          | 2 | Power ON/OFF              |
| 3 | Brightness adjust  | 4 | Select colour temperature |
| 5 | USB-C® power input | 6 | Monitor hook              |
| 7 | Brace              |   |                           |

## 7 Connection

1. Carefully latch the product to the top of your computer monitor.
2. Adjust the brace to support the product.
3. Connect one end of the cable to the power input on the product.
4. Connect the other end of the cable to a suitable power supply.
5. Re-check the bracket is securely attached.

## 8 Cleaning and care

### Important:

- Do not use aggressive cleaning agents, rubbing alcohol or other chemical solutions. They damage the housing and can cause the product to malfunction.
- Do not immerse the product in water.

1. Disconnect the product from the power supply.
2. Clean the product with a dry, fibre-free cloth.

## 9 Disposal



This symbol must appear on any electrical and electronic equipment placed on the EU market. This symbol indicates that this device should not be disposed of as unsorted municipal waste at the end of its service life.

Owners of WEEE (Waste from Electrical and Electronic Equipment) shall dispose of it separately from unsorted municipal waste. Spent batteries and accumulators, which are not enclosed by the WEEE, as well as lamps that can be removed from the WEEE in a non-destructive manner, must be removed by end users from the WEEE in a non-destructive manner before it is handed over to a collection point.

Distributors of electrical and electronic equipment are legally obliged to provide free take-back of waste. Conrad provides the following return options **free of charge** (more details on our website):

- in our Conrad offices
- at the Conrad collection points
- at the collection points of public waste management authorities or the collection points set up by manufacturers or distributors within the meaning of the ElektroG

End users are responsible for deleting personal data from the WEEE to be disposed of.

It should be noted that different obligations about the return or recycling of WEEE may apply in countries outside of Germany.

## 10 Technical data

Input .....	5 V/DC 900 mA via USB-C®
Power consumption .....	max. 4.5 W
Protection class .....	III
Colour rendering index (CRI).....	≥90
Colour temperature settings .....	3000 K (warm), 3500 K (natural), 5000 K (cool)
Brightness.....	15 - 180 lm
Dimming .....	Stepless
LED life .....	30,000 hrs
Power cable.....	USB-C® to USB-A: 1.5 m
Operating conditions.....	-10 to +40 °C, 10 - 85 % RH (non-condensing)
Storage conditions.....	-10 to +50 °C, 10 - 85 % RH (non-condensing)
Dimensions (W x H x D) .....	460 x 105 x 53 mm
Weight .....	395 g

This is a publication by Conrad Electronic SE, Klaus-Conrad-Str. 1, D-92240 Hirschau (www.conrad.com).

All rights including translation reserved. Reproduction by any method (e.g. photocopying, microfilming or the capture in electronic data processing systems) requires prior written approval from the editor. Reprinting, also in part, is prohibited. This publication reflects the technical status at the time of printing.

Copyright by Conrad Electronic SE.

\*2622935\_V2\_0323\_dh\_mh\_en 9007200020102283-2 I2/O2 en



## 1 Utilisation prévue

Le produit est une lampe LED qui se fixe au-dessus d'un écran d'ordinateur.

Certaines caractéristiques comprennent :

- Commandes tactiles
- Gradation progressive
- 3 modes de couleur
- Réglage de l'angle d'éclairage à 35°.
- Prise en charge des types de moniteurs plats et incurvés
- Entrée d'alimentation USB-C®

Le produit est destiné uniquement à une utilisation à l'intérieur. Ne l'utilisez pas à l'extérieur. Dans tous les cas, le contact avec l'humidité doit être évité.

Toute utilisation à des fins autres que celles décrites pourrait endommager le produit.

Une mauvaise utilisation peut entraîner des risques tels que des courts-circuits, des incendies, etc.

Ce produit est conforme aux exigences nationales et européennes en vigueur.

Pour des raisons de sécurité et d'homologation, toute restructuration et/ou modification du produit est interdite.

Lisez attentivement les instructions du mode d'emploi et conservez-le dans un endroit sûr. Ne mettez ce produit à la disposition de tiers qu'avec son mode d'emploi.

Tous les noms d'entreprises et appellations de produits sont des marques commerciales de leurs propriétaires respectifs. Tous droits réservés.

USB4®, USB Type-C® et USB-C® sont des marques déposées de l'USB Implementers Forum.

## 2 Contenu de l'emballage

- Produit
- Câble d'alimentation USB-C® vers USB-A
- Mode d'emploi

## 3 Dernières informations sur le produit

Téléchargez les dernières informations relatives au produit sur le site [www.conrad.com/downloads](http://www.conrad.com/downloads) ou scannez le code QR indiqué. Suivez les instructions figurant sur le site Web.

## 4 Description des symboles

Les symboles suivants figurent sur le produit/appareil ou sont utilisés dans le texte :



Le symbole met en garde contre les dangers pouvant entraîner des blessures corporelles.



Ce produit a été fabriqué selon la classe de protection III.



Ce produit doit être utilisé uniquement dans des endroits fermés, secs et en intérieur. Il ne doit pas être humide ni mouillé.

## 5 Consignes de sécurité

### 5.1 Généralités

- Le produit n'est pas un jouet. Il doit rester hors de portée des enfants et des animaux domestiques.
- Ne laissez pas traîner le matériel d'emballage. Celui-ci peut se révéler dangereux si des enfants le prennent pour un jouet.
- Si vous avez des questions dont la réponse ne figure pas dans ce mode d'emploi, contactez notre service d'assistance technique ou un autre technicien spécialisé.
- Toute manipulation d'entretien, d'ajustement ou de réparation doit être effectuée par un spécialiste ou un atelier spécialisé.

### 5.2 Manipulation

- Manipulez le produit avec précaution. Des secousses, des chocs ou une chute, même de faible hauteur, peuvent endommager le produit.

### 5.3 Conditions environnementales de fonctionnement

- N'exposez pas le produit à des contraintes mécaniques.
- Gardez l'appareil à l'abri de températures extrêmes, de secousses intenses, de gaz inflammables, de vapeurs et de solvants.
- Protégez le produit de l'humidité et des moisissures.
- Protégez le produit de la lumière directe du soleil.

## 5.4 Fonctionnement

- En cas de doute sur l'utilisation, les mesures de sécurité ou le branchement de ce produit, consultez un expert.
- Si une utilisation du produit en toute sécurité n'est plus possible, arrêtez de l'utiliser et protégez-le de toute utilisation accidentelle. N'essayez PAS de réparer le produit vous-même. Un fonctionnement sûr ne peut plus être garanti si le produit :
  - est visiblement endommagé,
  - ne fonctionne plus correctement,
  - a été stocké pendant une période prolongée dans des conditions défavorables ou
  - a été transporté dans des conditions très rudes.

## 5.5 Éclairage LED

- Ne regardez pas directement la lumière produite par les diodes LED !
- Ne regardez pas directement dans le faisceau ni avec des instruments optiques !

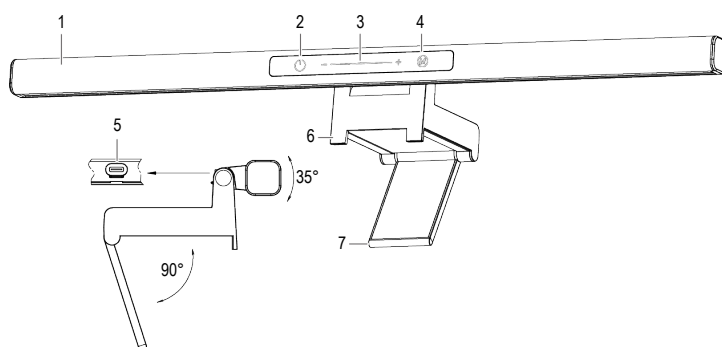
## 5.6 Appareils raccordés

- Respectez également les informations concernant la sécurité et le mode d'emploi pour les autres appareils connectés à ce produit.

## 5.7 Produit

- Débranchez toujours le produit de l'alimentation électrique :
  - avant le montage
  - lors du réglage,
  - lorsqu'il n'est pas utilisé pendant un certain temps.

## 6 Aperçu du produit



- |   |                              |   |  |
|---|------------------------------|---|--|
| 1 | Barre d'éclairage            | 2 | Alimentation MARCHE/ARRÊT              |
| 3 | Réglage de la luminosité     | 4 | Sélectionnez la température de couleur |
| 5 | Entrée d'alimentation USB-C® | 6 | Crochet pour moniteur                  |
| 7 | Accrochage                   |   |  |

## 7 Connexion

1. Fixez soigneusement le produit sur la partie supérieure de votre écran d'ordinateur.
2. Ajustez l'étrier pour soutenir le produit.
3. Connectez une extrémité du câble à l'entrée d'alimentation du produit.
4. Connectez l'autre extrémité du câble à une alimentation électrique appropriée.
5. Vérifiez à nouveau que le support est bien fixé.

## 8 Nettoyage et entretien

### Important:

- N'utilisez pas de produits de nettoyage agressifs, d'alcool à friction ou d'autres solutions chimiques. Ils endommagent le boîtier et peuvent provoquer un dysfonctionnement du produit.
- Ne plongez pas le produit dans l'eau.

1. Débranchez le produit de l'alimentation électrique.
2. Nettoyez le produit à l'aide d'un chiffon sec et sans fibres.

## 9 Élimination des déchets



Tous les équipements électriques et électroniques mis sur le marché européen doivent être marqués de ce symbole. Ce symbole indique que cet appareil doit être éliminé séparément des déchets municipaux non triés à la fin de son cycle de vie.

Tout détenteur d'appareils usagés est tenu de les remettre à un service de collecte séparé des déchets municipaux non triés. Les utilisateurs finaux sont tenus de séparer, sans toutefois les détruire, les piles et accumulateurs usagés qui ne sont pas intégrés dans l'appareil usagé, ainsi que les lampes qui peuvent être enlevées de l'appareil usagé sans être détruites, avant de le remettre à un point de collecte.

Les distributeurs d'équipements électriques et électroniques sont légalement tenus de reprendre gratuitement les appareils usagés. Conrad vous offre les possibilités de retour **gratuit** suivantes (plus d'informations sur notre site Internet) :

- à nos filiales Conrad
- dans les centres de collecte créés par Conrad
- dans les points de collecte des organismes de droit public chargés de l'élimination des déchets ou auprès des systèmes de reprise mis en place par les fabricants et les distributeurs au sens de la loi sur les équipements électriques et électroniques (ElektroG)

L'utilisateur final est responsable de l'effacement des données personnelles sur l'équipement usagé à mettre au rebut.

Veillez noter que dans les pays autres que l'Allemagne, d'autres obligations peuvent s'appliquer pour la remise et le recyclage des appareils usagés.

## 10 Caractéristiques techniques

Entrée.....	5 V/DC 900 mA via USB-C®
Consommation électrique.....	4,5 W max.
Classe de protection.....	III
Indice de rendu des couleurs (IRC)	≥90
Paramètres de température de couleur.....	3000 K (chaud), 3500 K (naturel), 5000 K (froid)
Luminosité.....	15 - 180 lm
Gradation.....	En continu
Durée de vie des LED.....	30 000 h
Cordon d'alimentation.....	USB-C® vers USB-A : 1,5 m
Conditions de fonctionnement.....	-10 à +40 °C, 10 à 85 % HR (sans condensation)
Conditions de stockage.....	-10 à +50 °C, 10 à 85 % HR (sans condensation)
Dimensions (L x H x P).....	460 x 105 x 53 mm
Poids.....	395 g

Ceci est une publication de Conrad Electronic SE, Klaus-Conrad-Str. 1, D-92240 Hirschau (www.conrad.com).

Tous droits réservés, y compris de traduction. Toute reproduction, quelle qu'elle soit (p. ex. photocopie, microfilm, saisie dans des installations de traitement de données) nécessite une autorisation écrite de l'éditeur. Il est interdit de le réimprimer, même par extraits. Cette publication correspond au niveau technique du moment de la mise sous presse.

Copyright by Conrad Electronic SE.

\*2622935\_V2\_0323\_dh\_mh\_fr 9007200020102283-3 I2/O2 en



## 1 Beoogd gebruik

Dit product is een led-lamp die bovenop een computermonitor wordt bevestigd.

Enkele eigenschappen zijn:

- Aanraakbedieningen
- Traploos dimmen
- 3 kleurmodi
- 35° afstelling van de lichthoek
- Ondersteuning voor zowel vlakke als gebogen monitortypes
- USB-C®-voedingsingang

Het product is alleen bestemd voor gebruik binnenshuis. Gebruik het niet buitenshuis.

Contact met vocht moet absoluut worden vermeden.

Als het product voor andere doeleinden wordt gebruikt dan hier beschreven, kan het product worden beschadigd.

Verkeerd gebruik kan resulteren in kortsluiting, brand of andere gevaren.

Het product is voldoet aan de nationale en Europese wettelijke voorschriften.

Om veiligheids- en goedkeuringsredenen mag u niets aan dit product veranderen.

Lees de gebruiksaanwijzing goed door en bewaar deze op een veilige plek. Het product mag alleen samen met de gebruiksaanwijzing aan derden worden doorgegeven.

Alle bedrijfs- en productnamen zijn handelsmerken van de betreffende eigenaren. Alle rechten voorbehouden.

USB4®, USB Type-C® en USB-C® zijn gedeponeerde handelsmerken van USB Implementers Forum.

## 2 Leveringsomvang

- Product
- USB-C® naar USB-A-voedingskabel
- Gebruiksaanwijzing

## 3 Meest recente productinformatie

Download de laatste productinformatie op [www.conrad.com/downloads](http://www.conrad.com/downloads) of scan de afgebeelde QR-code. Volg de aanwijzingen op de website.

## 4 Beschrijving van de symbolen

De volgende symbolen staan op het product/apparaat of worden gebruikt in de tekst:



Dit symbool waarschuwt voor gevaren die tot persoonlijk letsel kunnen leiden.



Dit product is gefabriceerd in overeenstemming met beschermingsklasse III.



Het product mag uitsluitend in droge, afgesloten binnenruimtes worden gebruikt. Het mag nooit vochtig of nat raken.

## 5 Veiligheidsinstructies

### 5.1 Algemeen

- Het artikel is geen speelgoed. Houd het buiten het bereik van kinderen en huisdieren.
- Laat verpakkingsmateriaal niet achteloos rondslingeren. Dit kan voor kinderen gevaarlijk speelgoed worden.
- Als u nog vragen hebt die niet door dit informatieproduct zijn beantwoord, neem dan contact op met onze technische klantendienst of ander technisch personeel.
- Laat onderhoud, aanpassingen en reparaties alleen uitvoeren door een vakman of in een daartoe bevoegde werkplaats.

### 5.2 Omgang

- Behandel het product met zorg. Schokken, stoten of zelfs een val van geringe hoogte kunnen het product beschadigen.

### 5.3 Bedrijfsomgeving

- Stel het product niet aan mechanische spanning bloot.
- Bescherm het product tegen extreme temperaturen, sterke schokken, brandbare gassen, stoom en oplosmiddelen.
- Bescherm het product tegen hoge luchtvochtigheid en vocht.
- Bescherm het product tegen direct zonlicht.

### 5.4 Bediening

- Neem contact op met een deskundige wanneer u twijfelt over de werking, veiligheid of verbinding van het product.

- Als het product niet langer veilig gebruikt kan worden, stel het dan buiten bedrijf en zorg ervoor dat niemand het per ongeluk kan gebruiken. Probeer het product NIET zelf te repareren. Veilig gebruik kan niet langer worden gegarandeerd als het product:

- zichtbaar is beschadigd,
- niet meer naar behoren werkt,
- gedurende een langere periode onder slechte omstandigheden is opgeslagen of
- onderhevig is geweest aan ernstige transportbelasting.

## 5.5 Led-licht

- Niet rechtstreeks in het led-licht kijken!
- Niet direct of met optische instrumenten in de lichtstraal kijken!

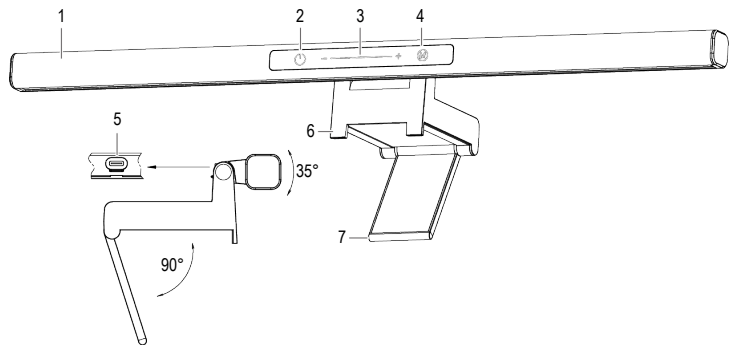
## 5.6 Aangesloten apparaten

- Neem tevens de veiligheids- en gebruiksinstructies van andere apparaten die op het product zijn aangesloten in acht.

## 5.7 Product

- Koppel het product altijd los van de voeding:
  - vóór installatie
  - tijdens aanpassing,
  - wanneer een tijdje niet in gebruik.

## 6 Productoverzicht



1	Lichtbalk	2	Aan-/uitknop
3	Helderheid aanpassen	4	Kleurtemperatuur selecteren
5	USB-C®-voedingsingang	6	Monitorhaak
7	Beugel		

## 7 Aansluiting

1. Haak het product voorzichtig aan de bovenkant van uw computermonitor.
2. Verstel de beugel om het product goed te ondersteunen.
3. Sluit het ene uiteinde van de kabel aan op de voedingsingang van het product.
4. Sluit het andere uiteinde van de kabel aan op een geschikte stroomvoorziening.
5. Controleer nogmaals of de beugel stevig is bevestigd.

## 8 Onderhoud en reiniging

### Belangrijk:

- Gebruik geen agressieve reinigingsmiddelen, wrijfalcohol of andere chemische oplossingen. Ze beschadigen de behuizing en kunnen storingen in het product veroorzaken.
- Dompel het product niet in water.

1. Koppel het product los van de voeding.
2. Reinig het product met een droog, pluisvrij doekje.

## 9 Verwijdering



Alle elektrische en elektronische apparatuur die op de Europese markt wordt gebracht, moet met dit symbool zijn gemarkeerd. Dit symbool geeft aan dat dit apparaat aan het einde van zijn levensduur gescheiden van het ongesorteerd gemeentelijk afval moet worden weggegooid.

Iedere bezitter van oude apparaten is verplicht om oude apparaten gescheiden van het ongesorteerd gemeentelijk afval af te voeren. Eindgebruikers zijn verplicht oude batterijen en accu's die niet bij het oude apparaat zijn ingesloten, evenals lampen die op een niet-destructieve manier uit het oude toestel kunnen worden verwijderd, van het oude toestel te scheiden alvorens ze in te leveren bij een inzamelpunt.

Distributeurs van elektrische en elektronische apparatuur zijn wettelijk verplicht om oude apparatuur **gratis** terug te nemen. Conrad geeft u de volgende gratis inlevermogelijkheden (meer informatie op onze website):

- in onze Conrad-filialen
- in de door Conrad gemaakte inzamelpunten
- in de inzamelpunten van de openbare afvalverwerkingsbedrijven of bij de terugnamesystemen die zijn ingericht door fabrikanten en distributeurs in de zin van de ElektroG



Voor het verwijderen van persoonsgegevens op het te verwijderen oude apparaat is de eindgebruiker verantwoordelijk.

Houd er rekening mee dat in landen buiten Duitsland andere verplichtingen kunnen gelden voor het inleveren van oude apparaten en het recyclen van oude apparaten.

## 10 Technische gegevens

Ingang.....	5 V/DC 900 mA via USB-C®
Opgenomen vermogen.....	max. 4,5 W
Beschermingsklasse.....	III
Kleurweergave-index (CRI) .....	≥90
Kleurtemperatuurinstellingen.....	3000 K (warm), 3500 K (natuurlijk), 5000 K (koel)
Helderheid .....	15 - 180 lm
Dimmen .....	Traploos
Levensduur led.....	30.000 uur
Stroomsnoer.....	USB-C® naar USB-A: 1,5 m
Bedrijfsomstandigheden.....	-10 tot +40 °C, 10 – 85 % RV (niet condenserend)
Opslagomstandigheden.....	-10 tot +50 °C, 10 – 85 % RV (niet condenserend)
Afmetingen (B x H x D).....	460 x 105 x 53 mm
Gewicht.....	395 g

Dit is een publicatie van Conrad Electronic SE, Klaus-Conrad-Str. 1, D-92240 Hirschau ([www.conrad.com](http://www.conrad.com)).

Alle rechten, vertaling inbegrepen, voorbehouden. Elke reproductie, ongeacht de methode, bijv. fotokopie, microverfilming of de registratie in elektronische gegevensverwerkingssystemen, vereist de voorafgaande schriftelijke toestemming van de uitgever. Nadruk, ook van uittreksels, verboden. De publicatie voldoet aan de technische stand bij het in druk bezorgen.

Copyright by Conrad Electronic SE.

\*2622935\_V2\_0323\_dh\_mh\_nl 9007200020102283-4 I2/O2 en