

Bedienungsanleitung Kat. Nr. 60.1039.05



TFA

Wecker

Vielen Dank, dass Sie sich für dieses Gerät aus dem Hause TFA entschieden haben.

1. Bevor Sie mit dem Gerät arbeiten

- Lesen Sie sich bitte die Bedienungsanleitung genau durch.
- Die Bedienungsanleitung liegt dem Gerät bei oder zum Download unter www.tfa-dostmann.de/service/downloads/anleitungen
- Verwenden Sie das Gerät nicht anders, als in der Anleitung dargestellt wird.
- Durch die Beachtung der Bedienungsanleitung vermeiden Sie auch Beschädigungen des Gerätes und die Gefährdung Ihrer gesetzlichen Mängelrechte durch Fehlgebrauch. Für Schäden, die aus Nichtbeachtung dieser Bedienungsanleitung verursacht werden, übernehmen wir keine Haftung.
- Beachten Sie besonders die Sicherheitshinweise!
- Bewahren Sie die Bedienungsanleitung gut auf!

2. Sicherheitshinweise



WARNUNG

- Halten Sie das Gerät und die Batterie außerhalb der Reichweite von Kindern.
- Kleinteile können von Kindern (unter drei Jahren) verschluckt werden.
- Batterien enthalten gesundheitsschädliche Säuren und können bei Verschlucken lebensgefährlich sein. Wurde eine Batterie verschluckt, kann dies innerhalb von 2 Stunden zu schweren inneren Verätzungen und zum Tode führen. Wenn Sie vermuten, eine Batterie könnte verschluckt oder anderweitig in den Körper gelangt sein, nehmen Sie sofort medizinische Hilfe in Anspruch.
- Batterien nicht ins Feuer werfen, kurzschließen, auseinandernehmen oder aufladen. **Explosionsgefahr!**
- Um ein Auslaufen der Batterie zu vermeiden, sollten schwache Batterien möglichst schnell ausgetauscht werden. Achten Sie auf die richtige Polarität beim Einlegen der Batterie. Entfernen Sie die Batterie, wenn Sie das Gerät längere Zeit nicht verwenden. Sollte eine Batterie ausgelaufen sein, vermeiden Sie Kontakt mit Haut, Augen und Schleimhäuten. Spülen Sie ggf. umgehend die betroffenen Stellen mit Wasser und suchen Sie einen Arzt auf.



ACHTUNG

- Das eigenmächtige Reparieren, Umbauen oder Verändern des Geräts ist nicht gestattet.
- Setzen Sie das Gerät keinen extremen Temperaturen, Vibrationen und Erschütterungen aus.
- Reinigen Sie das Gerät mit einem weichen, leicht feuchten Tuch. Keine Scheuer- oder Lösungsmittel verwenden!
- Das Gerät ist nur für den Betrieb in Innenräumen geeignet. Vor Feuchtigkeit schützen! Bewahren Sie Ihr Gerät an einem trockenen Platz auf.

4. Bestandteile

- A 1:** SNOOZE/LIGHT Taste
A 2: Einstellrad für die Uhrzeit
A 3: Batteriefach
A 4: Einstellrad für die Weckzeit
A 5: Alarmschalter ON/OFF

5. Inbetriebnahme

- Öffnen Sie das Batteriefach auf der Rückseite des Gerätes und legen Sie eine neue Batterie 1,5 V AA polrichtig ein.
- Schließen Sie das Batteriefach wieder.

Bedienungsanleitung Kat. Nr. 60.1039.05

TFA

5.1 Einstellung der Uhrzeit

- Stellen Sie mit dem rechten Einstellrad die aktuelle Uhrzeit ein (in Pfeilrichtung drehen).

5.2 Weckalarm

- Stellen Sie mit dem linken Einstellrad die gewünschte Weckzeit ein (in Pfeilrichtung drehen).
- Schieben Sie den Alarmschalter nach links (ON). Der Alarm ist aktiviert.
- Wenn der Wecker klingelt, lösen Sie die Snooze-Funktion aus, indem Sie die SNOOZE/LIGHT Taste drücken. Der Alarmton wird für 4 Minuten unterbrochen.
- Um die Alarm-Funktion und die Snooze-Funktion zu deaktivieren, schieben Sie den Alarmschalter nach rechts (OFF).

6. Beleuchtung

- Drücken Sie die SNOOZE/LIGHT Taste, um die Hintergrundbeleuchtung kurz zu aktivieren.

7. Batteriewechsel

- Wenn die Funktionen schwächer werden, wechseln Sie bitte die Batterie.

8. Fehlerbeseitigung

Problem	Lösung
Keine Zeigerbewegung	→ Batterie polrichtig einlegen → Batterie wechseln
Wecker klingelt nicht	→ Alarmschalter auf ON
Unkorrekte Anzeige	→ Batterie wechseln

Wenn Ihr Gerät trotz dieser Maßnahmen immer noch nicht funktioniert, wenden Sie sich an den Händler, bei dem Sie das Produkt gekauft haben.

9. Entsorgung

Dieses Produkt und die Verpackung wurden unter Verwendung hochwertiger Materialien und Bestandteile hergestellt, die recycelt und wiederverwendet werden können. Dies verringert den Abfall und schont die Umwelt.

Entsorgen Sie die Verpackung umweltgerecht über die eingerichteten Sammelsysteme.



Entsorgung des Elektrogeräts

Entnehmen Sie nicht festverbaute Batterien und Akkus aus dem Gerät und entsorgen Sie diese getrennt. Dieses Gerät ist entsprechend der EU-Richtlinie über die Entsorgung von Elektro- und Elektronik-Altgeräten (WEEE) gekennzeichnet. Dieses Produkt darf nicht mit dem Hausmüll entsorgt werden. Der Nutzer ist verpflichtet, das Altgerät zur umweltgerechten Entsorgung bei einer ausgewiesenen Annahmestelle für die Entsorgung von Elektro- und Elektronikgeräten abzugeben. Die Rückgabe ist unentgeltlich. Beachten Sie die aktuell geltenden Vorschriften!



Entsorgung der Batterien

Batterien und Akkus dürfen keinesfalls in den Hausmüll. Sie enthalten Schadstoffe, die bei unsachgemäßer Entsorgung der Umwelt und der Gesundheit Schaden zufügen können. Als Verbraucher sind Sie gesetzlich verpflichtet, gebrauchte Batterien und Akkus zur umweltgerechten Entsorgung beim Handel oder entsprechenden Sammelstellen gemäß nationalen oder lokalen Bestimmungen abzugeben. Die Rückgabe ist unentgeltlich.

Die Bezeichnungen für enthaltene Schwermetalle sind:
Cd=Cadmium, Hg=Quecksilber, Pb=Blei.

10. Technische Daten

Spannungsversorgung:	1,5 V AA Batterie (nicht inklusive)
Gehäusemaße:	105 x 100 x 44 mm
Gewicht:	145 g (nur das Gerät)

TFA Dostmann GmbH & Co.KG, Zum Ottersberg 12, 97877 Wertheim, Deutschland

Diese Anleitung oder Auszüge daraus dürfen nur mit Zustimmung von TFA Dostmann veröffentlicht werden. Die technischen Daten entsprechen dem Stand bei Drucklegung und können ohne vorherige Benachrichtigung geändert werden.

Die neuesten technischen Daten und Informationen zu Ihrem Produkt finden Sie auf unserer Homepage unter Eingabe der Artikel-Nummer in das Suchfeld.

www.tfa-dostmann.de

03/22

Instruction manual Cat.-No. 60.1039.05

TFA



Instruction manuals

www.tfa-dostmann.de/en/service/downloads/instruction-manuals

Alarm clock

Thank you for choosing this product from TFA.

1. Before you use this device

- Please make sure you read the instruction manual carefully.
- The operating instructions are enclosed with the device or can be downloaded at www.tfa-dostmann.de/en/service/downloads/instruction-manuals
- This product should only be used as described within these instructions.
- Following and respecting the instructions in your manual will prevent damage to your instrument and loss of your statutory rights arising from defects due to incorrect use. We shall not be liable for any damage occurring as a result of non-following of these instructions.
- Please pay particular attention to the safety notices!
- Please keep this instruction manual safe for future reference.

2. Safety notices



WARNING

- Keep this device and the battery out of reach of children.
- Small parts can be swallowed by children (under three years old).
- Batteries contain harmful acids and may be hazardous if swallowed. If a battery is swallowed, this can lead to serious internal burns and death within two hours. If you suspect a battery could have been swallowed or otherwise caught in the body, seek medical help immediately.
- Batteries must not be thrown into a fire, short-circuited, taken apart or recharged. **Risk of explosion!**
- Low batteries should be changed as soon as possible to prevent damage caused by leaking. Make sure the polarities are correct. Remove the battery if the device will not be used for an extended period of time. Avoid contact with skin, eyes and mucous membranes when handling leaking batteries. In case of contact, immediately rinse the affected areas with water and consult a doctor.



CAUTION

- Unauthorised repairs, alterations or changes to the product are prohibited.
- Do not expose the device to extreme temperatures, vibrations or shocks.
- Clean the device with a soft damp cloth. Do not use solvents or scouring agents.
- The device is suitable for indoor use only. Protect it from moisture! Store the device in a dry place.

4. Elements

- A 1:** SNOOZE/LIGHT button
A 2: Dial for the time
A 3: Battery compartment
A 4: Dial for the alarm
A 5: ON/OFF alarm switch

5. Getting started

- Open the battery compartment at the back of the instrument and insert a new AA 1.5 V battery, polarity as illustrated.
- Close the battery compartment.

5.1 Time setting

- Turn the right dial and set the actual time (in direction of the arrow).

5.2 Alarm clock function

- Turn the left dial and set your desired alarm time (in direction of the arrow).
- Slide the ALARM ON/OFF switch to the left (ON). The alarm is activated.

Instruction manual Cat.-No. 60.1039.05

TFA

- Once the alarm starts to ring, you can activate the snooze function by pressing the SNOOZE/LIGHT button. The alarm sound will be interrupted for 4 minutes.
- To deactivate the alarm and snooze function, slide the ALARM ON/OFF switch to the right (OFF).

6. Illumination

- Press the SNOOZE/LIGHT button to activate the backlight briefly.

7. Battery replacement

- Change the battery when the device functions become weak.

8. Troubleshooting

Problem	Solution
Clock hands do not move	→ Ensure the battery' polarities are correct → Change the battery
Alarm clock does not ring	→ Alarm switch to ON
Incorrect indication	→ Change the battery

If your device fails to work despite these measures, please contact the retailer where you purchased the product from for advice.

9. Waste disposal

This product and its packaging have been manufactured using high-grade materials and components which can be recycled and reused. This reduces waste and protects the environment.

Dispose of the packaging in an environmentally friendly manner using the collection systems that have been set up.



Entsorgung des Elektrogeräts

Remove non-permanently installed batteries and rechargeable batteries from the device and dispose of them separately.

This product is labelled in accordance with the EU Waste Electrical and Electronic Equipment Directive (WEEE). This product must not be disposed of in ordinary household waste. As a consumer, you are required to take end-of-life devices to a designated collection point for the disposal of electrical and electronic equipment, in order to ensure environmentally-compatible disposal. The return service is free of charge. Observe the current regulations in place!



Disposal of the battery

Never dispose of empty batteries and rechargeable batteries with ordinary household waste. They contain pollutants which, if improperly disposed of, can harm the environment and human health. As a consumer, you are required by law to take them to your retail store or to an appropriate collection site depending on national or local regulations in order to protect the environment. The return service is free of charge.

The symbols for the contained heavy metals are:
Cd=cadmium, Hg=mercury, Pb=lead.

10. Specifications

Power consumption:	Battery 1 x AA 1,5 V (not included)
Housing dimension:	105 x 100 x 44 mm
Weight:	145 g (device only)

TFA Dostmann GmbH & Co.KG, Zum Ottersberg 12, 97877 Wertheim, Germany

No part of this manual may be reproduced without written consent of TFA Dostmann. The technical data are correct at the time of going to print and may change without prior notice.

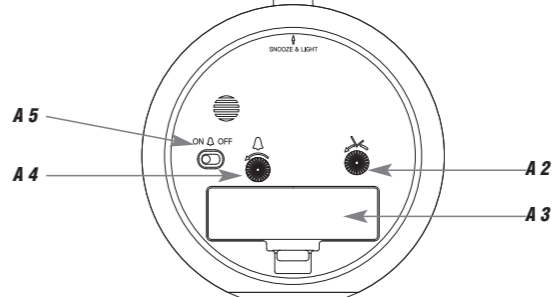
The latest technical data and information about this product can be found in our homepage by simply entering the product number in the search box.

www.tfa-dostmann.de

03/22

Mode d'emploi Réf. 60.1039.05

TFA



Réveil

Nous vous remercions d'avoir choisi l'appareil de la société TFA.

1. Avant d'utiliser votre appareil

- Veillez lire attentivement le mode d'emploi.
- Le mode d'emploi est joint à l'appareil ou peut être téléchargé à l'adresse suivante www.tfa-dostmann.de/en/service/downloads/instruction-manuals
- N'utilisez jamais l'appareil à d'autres fins que celles décrites dans le présent mode d'emploi.
- En respectant ce mode d'emploi, vous éviterez d'endommager votre appareil et de perdre vos droits légaux en cas de défaut si celui-ci résulte d'une utilisation non-conforme. Nous n'assumons aucune responsabilité pour des dommages qui auraient été causés par le non-respect du présent mode d'emploi.
- Suivez bien toutes les consignes de sécurité !
- Conservez soigneusement le mode d'emploi !

2. Consignes de sécurité



AVERTISSEMENT

- Placez votre appareil et la pile hors de la portée des enfants.
- Les petites pièces peuvent être avalées par les enfants (moins de trois ans).
- Les piles contiennent des acides nocifs pour la santé et peuvent être mortelles dans le cas d'une ingestion. Si une pile a été avalée, elle peut entraîner des brûlures internes graves ainsi que la mort dans l'espace de 2 heures. Si vous craignez qu'une pile ait pu être avalée ou ingérée d'une autre manière, quelle qu'elle soit, contactez immédiatement un médecin d'urgence.
- Ne jetez jamais de piles dans le feu, ne les court-circuituez pas, ne les démontez pas et ne les rechargez pas. **Risque d'explosion !**
- Une pile faible doit être remplacée le plus rapidement possible afin d'éviter toute fuite. Veillez à la bonne polarité de la pile. Retirez la pile si vous n'utilisez pas votre appareil pendant une durée prolongée. Évitez tout contact de la peau, des yeux et des muqueuses avec le liquide des piles. En cas de contact, rincez immédiatement les zones concernées à l'eau et consultez un médecin.



ATTENTION

- Vous ne devez en aucun cas réparer, démonter ou modifier l'appareil par vous-même.
- Évitez d'exposer l'appareil à des températures extrêmes, à des vibrations ou à des chocs.
- Pour le nettoyage de votre appareil, utilisez un chiffon doux et humide. N'utilisez pas de solvants ou d'agents abrasifs !
- L'appareil est conçu pour fonctionner uniquement à l'intérieur. Protégez l'appareil contre l'humidité ! Conservez votre appareil dans un endroit sec.

4. Composants

- A 1 :** Touche SNOOZE/LIGHT
A 2 : Molette de réglage de l'heure
A 3 : Compartiment à pile
A 4 : Molette de réglage de l'heure de réveil
A 5 : Interrupteur d'alarme ON/OFF

5. Mise en service

- Ouvrez le compartiment à pile au dos de l'appareil et insérez une nouvelle pile 1,5 V AA, en respectant la polarité +/-.
- Refermez le compartiment à pile.

5.1 Réglage de l'heure

- Réglez l'heure actuelle avec la molette de réglage à droite (en direction de la flèche).

Mode d'emploi Réf. 60.1039.05

TFA

5.2 Alarme de réveil

- Réglez l'heure de réveil désirée avec la molette de réglage à gauche (en direction de la flèche).
- Poussez l'interrupteur d'alarme ON/OFF vers la gauche (ON). L'alarme est activée.
- Lorsque le réveil sonne, appuyez sur la touche SNOOZE/LIGHT pour activer la fonction de répétition « snooze ». L'alarme s'interrompt pendant 4 minutes.
- Afin de désactiver la fonction d'alarme et la fonction « snooze », poussez l'interrupteur d'alarme vers la droite (OFF).

6. Éclairage

- Appuyez sur la touche SNOOZE/LIGHT pour activer l'éclairage de fond brièvement.

7. Remplacement de la pile

- Remplacez la pile si les fonctions de l'appareil s'affaiblissent.

8. Dépannage

Problème	Solution
Aucun mouvement des aiguilles	→ Contrôlez la bonne polarité de la pile → Changez la pile
Le réveil ne sonne pas	→ Interrupteur d'alarme sur ON
Affichage incorrect	→ Changez la pile

Si votre appareil ne fonctionne toujours pas malgré ces mesures, adressez-vous au vendeur chez qui vous l'avez acheté.

9. Traitement des déchets

Ce produit et son emballage ont été fabriqués avec des matériaux de haute qualité qui peuvent être recyclés et réutilisés. Cela permet de réduire les déchets et de protéger l'environnement.

Éliminez les emballages de manière respectueuse de l'environnement par le biais des systèmes de collecte établis.

Pour en savoir plus : www.quefairedemesdechets.fr.



Mise au rebut de l'appareil électrique

Retirez de l'appareil les piles et les batteries rechargeables qui ne sont pas installées de façon permanente et jetez-les séparément. Cet appareil est conforme aux normes de l'UE relatives au traitement des déchets électriques et électroniques (WEEE). L'appareil usagé ne doit pas être jeté dans les ordures ménagères. L'utilisateur s'engage, pour le respect de l'environnement, à déposer l'appareil usagé dans un centre de traitement agréé pour les déchets électriques et électroniques. La collecte est gratuite. Respectez les réglementations en vigueur !

Élimination des piles

Les piles et les batteries rechargeables ne doivent pas être jetées dans les détritus ménagères. Elles contiennent des polluants qui peuvent nuire à l'environnement et à la santé si elles sont éliminées de manière inappropriée. En tant qu'utilisateur, vous avez l'obligation légale de rapporter les piles et batteries rechargeables usagées à votre revendeur ou de les déposer dans une déchèterie proche de votre domicile conformément à la réglementation nationale et locale. La collecte est gratuite.

Les métaux lourds sont désignés comme suit :
Cd = cadmium, Hg = mercure, Pb = plomb.

10. Caractéristiques techniques

Alimentation :	Pile 1 x 1,5 V AA (non incluse)
Dimensions du boîtier :	105 x 100 x 44 mm
Poids :	145 g (appareil seulement)

TFA Dostmann GmbH & Co.KG, Zum Ottersberg 12, 97877 Wertheim, Allemagne

La reproduction, même partielle, du présent mode d'emploi est strictement interdite sans l'accord explicite de TFA Dostmann. Les caractéristiques techniques de ce produit ont été actualisées au moment de l'impression et peuvent être modifiées sans avis préalable.

Les dernières données techniques et les informations concernant votre produit peuvent être consultées en entrant le numéro de l'article sur notre site Internet.

www.tfa-dostmann.de

03/22

Istruzioni per l'uso

Cat. N. 60.1039.05



TFA®

Sveglia

Vi ringraziamo per aver scelto l'apparecchio della TFA.

1. Prima di utilizzare l'apparecchio

- Leggete attentamente le istruzioni per l'uso.
- Le istruzioni per l'uso sono allegato all'apparecchio o possono essere scaricate da www.tfa-dostmann.de/en/service/downloads/instruction-manuals
- Non utilizzate il prodotto in maniera diversa da quanto descritto in queste istruzioni.
- Seguendo le istruzioni per l'uso, eviterete anche di danneggiare il prodotto e di pregiudicare, a causa di un utilizzo scorretto, i diritti del consumatore che vi spettano per legge. Decliniamo ogni responsabilità per i danni derivanti dal mancato rispetto delle presenti istruzioni per l'uso.
- Prestate particolare attenzione alle misure di sicurezza!
- Conservate con cura le istruzioni per l'uso.

2. Avviso di sicurezza



AVVERTENZA

- Tenere il dispositivo e la batteria lontano dalla portata dei bambini.
- Le piccole parti possono essere ingerite dai bambini (sotto i tre anni)
- Le batterie contengono acidi nocivi per la salute. Se ingerite, le batterie possono essere mortali. Se una batteria venisse ingerita, potrebbe causare gravi ustioni e portare alla morte nel giro di due ore. Se si sospetta che una batteria sia stata ingerita o inserita nel corpo in altra maniera, consultare immediatamente un medico.
- Non gettare le batterie nel fuoco, non polarizzare in maniera scorretta, non smontarle e non cercare di ricaricarle. **Pericolo di esplosione!**
- Sostituire quanto prima le batterie quasi scariche, in modo da evitare perdite. Inserire la batteria rispettando attentamente la polarità indicata. Rimuovere la batteria, se non si utilizza l'apparecchio per un periodo prolungato. Evitare il contatto del liquido delle batterie con la pelle, gli occhi e le mucose. In casi di contatto, sciacquare subito la zona interessata con acqua e consultare un medico.



ATTENZIONE

- Non sono consentite riparazioni, alterazioni o modifiche non autorizzate del dispositivo.
- Non esporre l'apparecchio a temperature estreme, vibrazioni e urti.
- Per pulire l'apparecchio utilizzare solo un panno morbido leggermente inumidito. Non usare solventi o abrasivi.
- Adatto solo all'uso in ambienti interni. Proteggere dall'umidità! Collocare il dispositivo in un luogo asciutto.

4. Componenti

- A 1:** Tasto **SNOOZE/LIGHT**
A 2: Rotella di regolazione dell'ora
A 3: Vano batteria
A 4: Rotella di regolazione dell'allarme
A 5: Interruttore dell'allarme **ON/OFF**

5. Messa in funzione

- Aprire il vano batteria sul retro del dispositivo e inserire una batteria tipo AA da 1,5 V nuova, rispettando le corrette polarità.
- Richiudere il vano batteria.

5.1 Impostazione dell'ora

- Impostare con la rotella di regolazione destra l'ora attuale (in direzione della freccia).

5.2 Allarme sveglia

- Impostare con la rotella di regolazione sinistra l'ora di sveglia (in direzione della freccia).

Istruzioni per l'uso

Cat. N. 60.1039.05

TFA®

- Spingere l'interruttore dell'allarme a sinistra (ON). La funzione sveglia è attivata.
- Quando suona la sveglia innestare la funzione snooze con il tasto **SNOOZE/LIGHT**. Il suono della sveglia verrà interrotto per 4 minuti.
- Spingere l'interruttore dell'allarme a destra (OFF) per disattivare la funzione sveglia e la funzione snooze.

6. Illuminazione

- Per attivare temporaneamente la retroilluminazione, premere il tasto **SNOOZE/LIGHT**.

7. Sostituzione della batteria

- Cambiare la batteria se le funzioni del dispositivo sono più deboli.

8. Guasti

Problema	Risoluzione del problema
Nessun movimento delle lancette	→ Inserire la batteria rispettando le corrette polarità → Sostituire la batteria
La sveglia non suona	→ Interruttore dell'allarme verso ON
Indicazione non corretta	→ Sostituire la batteria

Qualora il vostro apparecchio continua a non funzionare nonostante queste procedure, rivolgetevi al rivenditore presso il quale lo avete acquistato.

9. Smaltimento

Questo prodotto e il suo imballaggio sono stati realizzati utilizzando materiali e componenti di alta qualità che possono essere riciclati e riutilizzati. Questo riduce i rifiuti e protegge l'ambiente.

Smaltire gli imballaggi in modo ecologico attraverso i sistemi di raccolta in vigore.



Smaltimento del dispositivo elettrico

Rimuovere dal dispositivo le batterie e le batterie ricaricabili estraibili e smaltirle separatamente. Questo apparecchio è etichettato in conformità alla Direttiva UE sullo smaltimento delle apparecchiature elettriche ed elettroniche (WEEE).

Questo prodotto non deve essere smaltito insieme ai rifiuti domestici. Il consumatore è tenuto a consegnare il vecchio apparecchio presso un punto di raccolta per lo smaltimento di apparecchiature elettriche ed elettroniche ai fini di uno smaltimento ecologico. La restituzione è gratuita. Osservare i regolamenti in vigore!



Smaltimento delle batterie

È assolutamente vietato gettare le batterie e le batterie ricaricabili tra i rifiuti domestici. Contengono sostanze tossiche che possono danneggiare l'ambiente e la salute se smaltite in modo improprio. In qualità di consumatori, siete tenuti per legge a consegnare le batterie usate al negoziante o ad altri enti preposti al riciclaggio in conformità alle vigenti disposizioni nazionali o locali, ai fini di uno smaltimento ecologico. La restituzione è gratuita.

Le sigle dei metalli pesanti contenuti sono:
 Cd=cadmio, Hg=mercurio, Pb=piombo

10. Dati tecnici

Alimentazione:	Batteria 1 x AA da 1,5 V (non inclusa)
Dimensioni esterne:	105 x 100 x 44 mm
Peso:	145 g (solo apparecchio)

TFA Dostmann GmbH & Co.KG, Zum Ottersberg 12, 97877 Wertheim, Germania

È vietata la pubblicazione delle presenti istruzioni o di parti di esse senza una precedente autorizzazione della TFA Dostmann. I dati tecnici corrispondono allo stato del prodotto al momento della stampa e possono cambiare senza preavviso.

È possibile trovare dati tecnici e informazioni aggiornate sul prodotto inserendo il numero di articolo sul nostro sito.

www.tfa-dostmann.de

03/22

Gebruiksaanwijzing

Cat.-Nr. 60.1039.05

TFA®



Instruction manuals

www.tfa-dostmann.de/en/service/downloads/instruction-manuals

Wekker

Hartelijk dank dat u voor dit apparaat van TFA hebt gekozen.

1. Voordat u met het apparaat gaat werken

- Lees de gebruiksaanwijzing aandachtig door.
- De gebruiksaanwijzing is bij het apparaat gevoegd of kan worden gedownload van www.tfa-dostmann.de/en/service/downloads/instruction-manuals
- Gebruik het product niet anders dan in deze handleiding is aangegeven.
- Door rekening te houden met wat er in de handleiding staat, vermijdt u ook beschadigingen van het product en riskeert u niet dat uw wettelijke rechten door verkeerd gebruik niet meer gelden. Voor schade die wordt veroorzaakt doordat u geen rekening houdt met de handleiding aanvaarden wij geen aansprakelijkheid.
- Volg met name de veiligheidsinstructies op!
- Deze gebruiksaanwijzing goed bewaren a.u.b.!

2. Veiligheidsinstructies



WAARSCHUWING

- Houd het apparaat en de batterij buiten bereik van kinderen.
- Het apparaat bevat kleine onderdelen, die door kinderen (jonger dan drie jaren) ingeslikt kunnen worden.
- Batterijen bevatten zuren die de gezondheid schaden. Het inslikken van batterijen kan levensgevaarlijk zijn. Als een batterij wordt ingeslikt, kan dit binnen 2 uur tot ernstige interne brandwonden en tot fataal letsel leiden. Als u denkt dat de batterijen zijn ingeslikt of in het lichaam terecht zijn gekomen, dient u onmiddellijk medische hulp te zoeken.
- Batterijen niet in het vuur gooien, niet kortsluiten, niet uit elkaar halen of opladen. **Kans op explosie!**
- Zwakke batterijen moeten zo snel mogelijk worden vervangen om lekage van de batterijen te voorkomen. Let op de juiste polariteit bij het plaatsen van de batterij. Verwijder de batterij, als u het apparaat langere tijd niet gebruikt. Als een batterij heeft gelekt, vermijd dan contact met de huid, ogen en slijmvliezen. Spoel in geval van contact met batterijzuur de desbetreffende plekken onmiddellijk af met water en raadpleeg een arts.



LET OP

- Het eigenmachtig repareren, verbouwen of veranderen van het apparaat is niet toegestaan.
- Stel het apparaat niet bloot aan extreme temperaturen, trillingen en schokken.
- Maak het apparaat met een zachte, enigszins vochtige doek schoon. Geen schuur- of oplosmiddelen gebruiken!
- Alleen geschikt voor het gebruik in binnenruimtes. Tegen vocht beschermen. Bewaar het apparaat op een droge plaats.

4. Onderdelen

- A 1:** **SNOOZE/LIGHT** toets
A 2: Wielje om de tijd in te stellen
A 3: Batterijvak
A 4: Wielje om de wektijd in te stellen
A 5: **ON/OFF** alarmschakelaar

5. Inbedrijfstelling

- Open het batterijvak aan de achterkant van het apparaat en plaats er een nieuwe batterij 1,5 V AA in, +/- pool zoals afgebeeld.
- Sluit het batterijvak weer.

5.1 Tijdsinstelling

- De actuele tijd kunt u met het rechter wielje instellen (in de richting van de pijl draaien).

Gebruiksaanwijzing

Cat.-Nr. 60.1039.05

TFA®

5.2 Wekalarm

- De gewenste alarmtijd kunt u met het linker wielje instellen (in de richting van de pijl draaien).
- Schuif de ALARM schuifschakelaar naar links (ON). Het alarm is geactiveerd.
- Wanneer de wekker afgaat, drukt men op de **SNOOZE/LIGHT** toets om de snoozefunctie te activeren. Het weksignaal wordt voor 4 minuten onderbroken.
- Om de alarmfunctie en de snoozefunctie te deactiveren moet u de alarmschakelaar naar rechts schuiven (OFF).

6. Verlichting

- Druk op de **SNOOZE/LIGHT** toets om de achtergrondverlichting kort in te schakelen.

7. Batterijwissel

- Vervang de batterij zodra de functies zwakker worden.

8. Storingswijzer

Probleem	Oplossing
Geen wijzerbeweging	→ Batterij in de juiste poolrichting plaatsen → Vervang de batterij
Wekker gaat niet af	→ Alarmschakelaar in positie ON
Geen correcte weergave	→ Vervang de batterij

Neem contact op met de verkoper bij wie u dit product gekocht heeft als uw apparaat ondanks deze maatregelen nog steeds niet werkt.

9. Afvoeren

Dit product en de verpakking zijn vervaardigd van hoogwaardige materialen en onderdelen, die kunnen worden gerecycled en hergebruikt. Dit vermindert afval en spaart het milieu.

Voer de verpakking op milieuvriendelijke wijze af via de daarvoor bestemde inzamelsystemen.



Afvoeren van het elektrisch apparaat

Verwijder niet vast ingebouwde batterijen en accu's uit het apparaat en voer die gescheiden af. Dit apparaat is gemarkeerd in overeenstemming met de EU-richtlijn (WEEE) over het verwijderen van elektrisch en elektronisch afval.

Dit product mag niet met het huisvuil worden weggegooid. De gebruiker is verplicht om de apparatuur af te geven bij een als zodanig erkende inleverpunt voor het afvoeren van afgedankte elektrische en elektronische apparatuur om een milieuvriendelijk afvoeren te garanderen. Inleveren is gratis. Neem de geldende voorschriften in acht!

Afvoeren van batterijen

Batterijen en accu's mogen niet met het huisvuil worden weggegooid. Zij bevatten schadelijke stoffen die schadelijk kunnen zijn voor het milieu en de gezondheid indien zij op onjuiste wijze worden afgevoerd. Als consument bent u wettelijk verplicht om gebruikte batterijen en accu's bij uw verkoper in te leveren of naar de daarvoor bestemde inleverpunten volgens de nationale of lokale bepalingen te brengen om een milieuvriendelijk afvoeren te garanderen. Inleveren is gratis.

De benamingen van de zware metalen zijn:
 Cd=cadmium, Hg=kwik, Pb=lood

10. Technische gegevens

Spanningsvoorziening:	Batterij 1 x 1,5 V AA (niet inclusief)
Afmetingen behuizing:	105 x 100 x 44 mm
Gewicht:	145 g (alleen het apparaat)

TFA Dostmann GmbH & Co.KG, Zum Ottersberg 12, 97877 Wertheim, Duitsland

Deze gebruiksaanwijzing of gedeelten eruit mogen alleen met toestemming van TFA Dostmann worden gepubliceerd. De technische gegevens van dit apparaat zijn actueel bij het ter perse gaan en kunnen zonder voorafgaande informatie worden gewijzigd.

De nieuwste technische gegevens en informatie over uw product kunt u vinden door het invoeren van het artikelnummer op onze homepage.

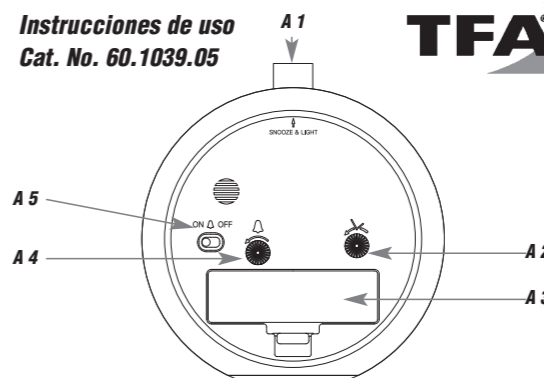
www.tfa-dostmann.de

03/22

Instrucciones de uso

Cat. No. 60.1039.05

TFA®



Reloj despertador

Muchas gracias por haber adquirido este dispositivo de TFA.

1. Antes de utilizar el dispositivo

- Lea detenidamente las instrucciones de uso.
- Las instrucciones de uso se adjuntan al dispositivo o se pueden descargar en la página web www.tfa-dostmann.de/en/service/downloads/instruction-manuals
- No emplee el dispositivo de modo distinto al especificado en estas instrucciones.
- Si sigue las instrucciones de uso, evitará que se produzcan daños en el dispositivo y no comprometerá a sus derechos por vicios, previstos legalmente debido a un uso incorrecto. No asumimos responsabilidad alguna por los daños originados por el incumplimiento de estas instrucciones de uso.
- Tenga en cuenta ante todo las advertencias de seguridad.
- Guarde las instrucciones de uso en un sitio seguro.

2. Advertencias de seguridad



ADVERTENCIA

- Mantenga el dispositivo y la pila fuera del alcance de los niños.
- Las piezas pequeñas pueden ser tragadas por los niños (menores de tres años).
- Las pilas contienen ácidos nocivos para la salud y pueden ser peligrosas si se ingieren. Si se ingiere una pila le puede causar dentro de 2 horas, quemaduras internas y llegar a la muerte. Si sospecha que se ha ingerido una pila o ha entrado en el cuerpo de otro modo, busque inmediatamente ayuda médica.
- No tire las pilas al fuego, no las cortocircuite, desmonte ni recargue. **¡Riesgo de explosión!**
- Las pilas con un estado de carga bajo deben cambiarse lo antes posible para evitar fugas. Compruebe que la polaridad sea la correcta al introducir la pila. Extraiga la pila si no va a usar el dispositivo por un largo periodo de tiempo. Evite el contacto del líquido de las pilas con la piel, ojos y mucosas. En caso de contacto, enjuague la zona afectada con agua y acuda al médico sin pérdida de tiempo.



ATENCIÓN

- No está permitido realizar reparaciones, transformaciones o modificaciones por su cuenta en el dispositivo.
- No exponga el dispositivo a temperaturas extremas, vibraciones ni sacudidas extremas.
- Limpie el dispositivo con un paño suave, ligeramente humedecido. ¡No utilice productos abrasivos o disolventes!
- Sólo para el uso en lugares secos bajo techo. ¡Protegerlo de la humedad! Mantenga el dispositivo en un lugar seco.

4. Componentes

- A 1:** Tecla **SNOOZE/LIGHT**
A 2: Rueda de ajuste para la hora
A 3: Compartimento de la pila
A 4: Rueda de ajuste para la alarma
A 5: Interrupción deslizable de alarma **ON/OFF**

5. Puesta en marcha

- Abra el compartimento de la pila en la parte posterior del dispositivo y introduzca una pila nueva AA 1,5 V con la polaridad correcta.
- Cierre de nuevo el compartimento de la pila.

5.1 Ajuste de la hora

- Ajuste la hora actual con la rueda derecha (gire en la dirección de la flecha).

Instrucciones de uso

Cat. No. 60.1039.05

TFA®

5.2 Alarma de despertador

- Ajuste la hora de la alarma deseada con la rueda izquierda (gire en la dirección de la flecha).
- Deslice el interruptor de alarma hacia izquierda (ON). La función de la alarma está activada.
- Cuando suena la alarma, pulse la tecla **SNOOZE/LIGHT** para activar la función de snooze. El sonido de la alarma se interrumpe durante 4 minutos.
- Para desactivar la función de la alarma e la función snooze, deslice el interruptor de alarma hacia derecha (OFF).

6. Iluminación

- Pulse la tecla **SNOOZE/LIGHT** para activar brevemente la iluminación de fondo.

7. Cambio de la pila

- Una vez que las funciones estén débiles cambie la pila.

8. Averías

Problema	Solución
Ningún movimiento de manecillas de manecillas	→ Asegúrese que la pila está colocada con la polaridad correcta → Cambiar la pila
El despertador no suena	→ Interrupción de alarma a la posición ON
Indicación incorrecta	→ Cambiar la pila

Si a pesar de haber seguido estos pasos, el dispositivo no funciona, diríjase al establecimiento donde adquirió el producto.

9. Eliminación

Este producto y su embalaje han sido fabricados con materiales y componentes de alta calidad que pueden ser reciclados y reutilizados. Así se reducen los residuos y se protege el medio ambiente.

Eliminar el embalaje de una forma respetuosa con el medio ambiente a través de los sistemas de recogida establecidos.



Eliminación de los dispositivos eléctricos

Retire las pilas y baterías recargables que no están instaladas de forma permanente y deséchelas por separado del producto.

Este dispositivo está identificado conforme a la Directiva de la UE sobre residuos de aparatos eléctricos y electrónicos (WEEE).

No deseche este producto junto con la basura doméstica. El usuario está obligado a llevar el dispositivo usado a un punto de recogida de aparatos eléctricos y electrónicos acreditado para que sea eliminado de manera respetuosa con el medio ambiente. La devolución es gratuita. Tenga en cuenta las normas vigentes actuales.



Eliminación de las pilas

Las pilas y baterías no pueden desecharse en ningún caso junto con la basura doméstica. Contienen contaminantes que pueden perjudicar el medio ambiente y la salud si se eliminan de forma inadecuada. Como consumidor, está obligado legalmente a depositar las pilas y baterías usadas de manera respetuosa con el medio ambiente en el comercio especializado o bien en los centros de recogida y reciclaje previstos para ello según el reglamento nacional o local. La devolución es gratuita.

Las denominaciones de los metales pesados que contienen son: Cd=cadmio, Hg=mercurio, Pb=plomo.

10. Datos técnicos

Alimentación de tensión:	Pila 1 x 1,5 V AA (no incluida)
Dimensiones de cuerpo:	105 x 100 x 44 mm
Peso:	145 g (solo dispositivo)

TFA Dostmann GmbH & Co.KG, Zum Ottersberg 12, 97877 Wertheim, Alemania

Estas instrucciones o extractos de las mismas no pueden ser publicados sin la autorización de la TFA Dostmann. Los datos técnicos de este producto corresponden al estado en el momento de la impresión y pueden ser modificados sin previo aviso.

Los actuales datos técnicos e informaciones sobre su producto los puede encontrar bajo el número de artículo en nuestra página web.

www.tfa-dostmann.de

03/22