



## 1 Bestimmungsgemäße Verwendung

Bei diesem Produkt handelt es sich um einen 360° abdeckenden Infrarot-Bewegungsmelder (PIR), der an die Netzstromversorgung angeschlossen wird und für die Deckenmontage vorgesehen ist.

Der Zugriff auf Einstellungen und Funktionen erfolgt über die App „TUYA Smart Life – Smart Living“.

Das Produkt ist ausschließlich für den Innengebrauch bestimmt. Verwenden Sie es also nicht im Freien.

Der Kontakt mit Feuchtigkeit ist in jedem Fall zu vermeiden.

Falls Sie das Produkt für andere als die zuvor genannten Zwecke verwenden, könnte das Produkt beschädigt werden.

Unsachgemäßer Gebrauch kann zu Kurzschluss, Feuer, Stromschlag oder anderen Gefährdungen führen.

Dieses Produkt entspricht den gesetzlichen, nationalen und europäischen Anforderungen.

Aus Sicherheits- und Zulassungsgründen dürfen Sie dieses Produkt nicht umbauen und/oder verändern.

Lesen Sie sich die Bedienungsanleitung sorgfältig durch und bewahren Sie sie sicher auf. Geben Sie das Produkt nur zusammen mit der Bedienungsanleitung an Dritte weiter.

Alle enthaltenen Firmennamen und Produktbezeichnungen sind Warenzeichen der jeweiligen Inhaber. Alle Rechte vorbehalten.

Android™ ist eine Marke von Google LLC.

## 2 Lieferumfang

- Produkt
- 2 x Dübel
- 2 x Schraube
- Bedienungsanleitung

## 3 Neueste Informationen zum Produkt

Laden Sie die neuesten Produktinformationen unter [www.conrad.com/downloads](http://www.conrad.com/downloads) herunter oder scannen Sie den abgebildeten QR-Code. Folgen Sie den Anweisungen auf der Webseite.

## 4 Symbolerklärung



Dieses Symbol warnt vor Gefahren, die zu Verletzungen führen können.



Dieses Symbol warnt vor gefährlicher Spannung, die zu Verletzungen durch einen elektrischen Schlag führen kann.



Das Produkt darf nur in trockenen, geschlossenen Innenräumen verwendet und betrieben werden. Es darf weder feucht noch nass werden.



Lesen Sie sich vor der erstmaligen Verwendung die Bedienungsanleitung sorgfältig durch.

## 5 Sicherheitshinweise



**Lesen Sie sich die Bedienungsanleitung sorgfältig durch und beachten Sie insbesondere die Sicherheitshinweise. Sollten Sie die in dieser Bedienungsanleitung enthaltenen Sicherheitshinweise und Informationen für einen ordnungsgemäßen Gebrauch nicht beachten, übernehmen wir keine Haftung für daraus resultierende Verletzungen oder Sachschäden. Darüber hinaus erlischt in solchen Fällen die Gewährleistung/Garantie.**

### 5.1 Allgemein

- Das Produkt ist kein Spielzeug. Halten Sie es von Kindern und Haustieren fern.
- Lassen Sie Verpackungsmaterial nicht achtlos herumliegen. Dieses könnte für Kinder zu einem gefährlichen Spielzeug werden.
- Falls Sie Fragen haben, die mit diesem Dokument nicht beantwortet werden können, wenden Sie sich an unseren technischen Kundendienst oder an sonstiges Fachpersonal.
- Lassen Sie Wartungs-, Anpassungs- und Reparaturarbeiten ausschließlich von einem Fachmann bzw. einer Fachwerkstatt durchführen.

### 5.2 Handhabung

- Gehen Sie stets vorsichtig mit dem Produkt um. Stöße, Schläge oder das Herunterfallen aus geringer Höhe können das Produkt beschädigen.

### 5.3 Betriebsumgebung

- Setzen Sie das Produkt keiner mechanischen Beanspruchung aus.
- Schützen Sie das Produkt vor extremen Temperaturen, starken Stößen, brennbaren Gasen, Dämpfen und Lösungsmitteln.

- Schützen Sie das Produkt vor hoher Feuchtigkeit und Nässe.
- Schützen Sie das Produkt vor direkter Sonneneinstrahlung.

### 5.4 Bedienung

- Sollten Sie Zweifel bezüglich des Betriebs, der Sicherheit oder dem Anschließen des Produkts haben, wenden Sie sich an einen Fachmann.
- Sollte kein sicherer Betrieb mehr möglich sein, nehmen Sie das Produkt außer Betrieb und schützen Sie es vor unbeabsichtigter Verwendung. Sehen Sie UNBEDINGT davon ab, das Produkt selbst zu reparieren. Der sichere Betrieb ist nicht mehr gewährleistet, wenn das Produkt:
  - sichtbare Schäden aufweist,
  - nicht mehr ordnungsgemäß funktioniert,
  - über einen längeren Zeitraum unter ungünstigen Umgebungsbedingungen gelagert wurde oder
  - erheblichen Transportbelastungen ausgesetzt wurde.

### 5.5 Angeschlossene Geräte

- Beachten Sie auch die Sicherheitshinweise und Bedienungsanleitungen der übrigen Geräte, an die das Produkt angeschlossen wird.

### 5.6 Bohren



Achten Sie beim Eindringen in die Oberfläche (z. B. beim Bohren oder Einsetzen von Befestigungselementen) darauf, dass keine Kabel oder Rohre beschädigt werden. Versehentliches Anbohren elektrischer Leitungen kann zu einem lebensgefährlichen Stromschlag führen! Prüfen Sie vor dem Bohren oder Einsetzen von Befestigungselementen, ob verdeckte Leitungen und Rohre vorhanden sind.

### 5.7 Elektroinstallation

#### WARNUNG! Gefahr für die Sicherheit!

Der Einbau und Anschluss dieses Produkts darf nur durch Personen erfolgen, die entsprechende Kenntnisse und praktische Erfahrung im Umgang mit Elektroinstallationen vorweisen können! \*)

Durch eine unsachgemäße Installation riskieren Sie:

- Ihr eigenes Leben.
- das Leben desjenigen, der das elektrische Gerät in Betrieb nimmt.
- beträchtliche Sachschäden, z. B. durch einen Brand
- die persönliche Haftung für Personen- und Sachschäden

Wenden Sie sich daher stets an einen Elektroinstallateur!

\*) Erforderliche Fachkenntnisse für die Installation:

Für die Installation sind insbesondere Fachkenntnisse in den folgenden Bereichen erforderlich:

- Die anzuwendenden „fünf Sicherheitsregeln“: Freischalten (Trennen von der Spannungsversorgung); Gegen Wiedereinschalten sichern; Spannungsfreiheit allpolig feststellen; Erden und Kurzschließen; Benachbarte, unter Spannung stehende Teile abdecken oder abschranken
- Einsatz von geeigneten Werkzeugen, Messgeräten und persönlicher Schutzausrüstung, sofern dies erforderlich ist
- Auswertung von Messergebnissen
- Verwendung von elektrischem Installationsmaterial, um die Voraussetzungen für eine sichere Trennung von der Spannungsversorgung zu gewährleisten
- IP-Schutzarten
- Anbringung elektrischer Isoliermaterialien
- Art des Versorgungsnetzes (TN-System, IT-System, TT-System) und die daraus folgenden Anschlussbedingungen (klassische Nullung, Schutzerdung, erforderliche Zusatzmaßnahmen usw.)

Sollten Sie auch nur in einem der oben genannten Bereiche nicht über ausreichend Kenntnisse verfügen, sollten Sie sowohl von der Montage als auch vom eigenständigen Anschließen unbedingt absehen und einen Fachmann beauftragen.

## 6 Anschluss und Montage



### ! GEFAHR

#### Lebensgefahr durch einen elektrischen Schlag!

- Die Elektroinstallation darf nur von einer zugelassenen Elektrofachkraft durchgeführt werden.
- Lesen Sie sich den Abschnitt „Sicherheitshinweise“ sorgfältig durch und beachten Sie insbesondere die Ausführungen unter dem Punkt „Elektroinstallation“.

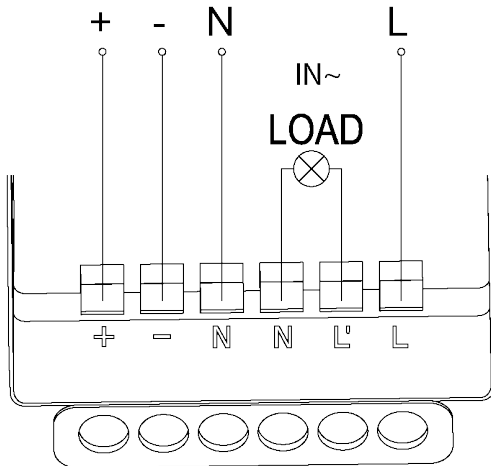
#### Hinweis:

Die Montage setzt sich aus zwei Teilen, und zwar dem Anschluss an die Elektrik und der Deckenmontage, zusammen.

## 6.1 Schaltplan

### Wichtig:

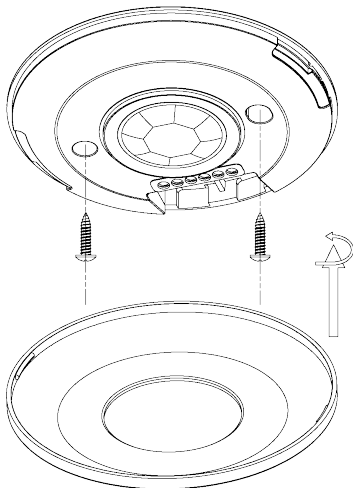
Die im Schaltplan mit den Symbolen „+“ und „-“ gekennzeichneten Schächte der Lüsterklemme sind für den Anschluss eines dimmbaren Treibers (1 – 10 V) vorgesehen.



## 6.2 Montieren des Produkts

### Wichtig:

Stellen Sie vor Beginn der Montagearbeiten sicher, dass der Montageort sämtlichen Anforderungen gerecht wird. Informationen dazu finden Sie in folgendem Abschnitt: [PIR-Sensor](#) [▶ 2].



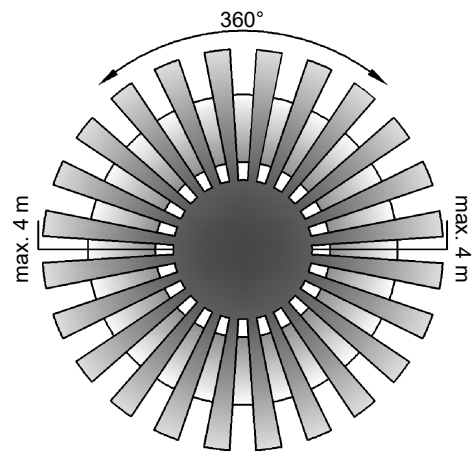
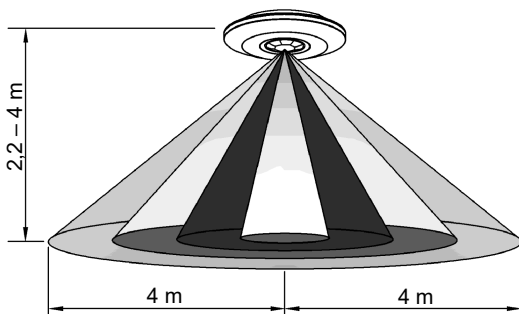
- Die beiden Drahteinlässe am Hauptteil des Produkts weisen in ihrer unmittelbaren Nähe jeweils eine Montagebohrung auf.
- Je nachdem, wie Sie das Produkt verdrahten, müssen Sie entweder nur einen oder beide Drahteinlässe öffnen.

## 7 PIR-Sensor

### 7.1 Erfassungsbereich des Sensors

#### Hinweis:

Weist die angeschlossene Leuchte eine Leistung von mehr als 60 W auf, sollten Sie einen Abstand von  $\geq 60$  cm zwischen Leuchte und Sensor einhalten.



### 7.2 Bewegungssensor (PIR)

Der Passiv-Infrarot-Bewegungsmelder (PIR) reagiert auf Temperaturänderungen, die auftreten, wenn z. B. eine Person oder ein Tier den Erfassungsbereich betritt.

- Montieren Sie den Bewegungsmelder an einer Stelle, an der sichergestellt ist, dass das Objekt den Erfassungsbereich passiert.
- Achten Sie darauf, den Bewegungsmelder in der richtigen Höhe zu montieren.
- Richten Sie den Bewegungsmelder nicht auf Heizkörper, Leuchten oder Objekte, deren Temperaturen schwanken (z. B. elektronische Geräte) oder die bei einem Luftzug in Bewegung geraten können. Bei Nichtbeachtung besteht eine hohe Wahrscheinlichkeit, dass der Melder ungewollt ausgelöst wird.
- Montieren Sie das Gerät nicht hinter einer Glasscheibe.
- Setzen Sie den Bewegungsmelder keiner direkten Sonneneinstrahlung aus.

## 8 Mobile Anwendung „Smart Life - Smart Living“

Bevor Sie auf die Einstellungen und Funktionen zugreifen können, müssen Sie zunächst einmal die App herunterladen und installieren.

In den Einstellungen können Sie u. a. die Dimmung, die Empfindlichkeit der Bewegungserkennung, die Schwellenwerte für den Umgebungslichtsensor, die gekoppelten Geräte, Ereignisaufzeichnungen und Optionen bezüglich der Automatisierung konfigurieren.

### 8.1 Herunterladen der Anwendung

Sowohl für Android™ als auch für iOS stehen in den jeweiligen App-Stores kompatible Anwendungen zum Herunterladen zur Verfügung.

Suchen Sie nach der App „Smart Life - Smart Living“.

### 8.2 Koppeln des Produkts mit der App

Voraussetzungen:

- ✓ Auf Ihrem Mobilgerät ist die mobile Anwendung „Smart Life – Smart Living“ von TUYA installiert.
- ✓ Ihr mobiles Gerät muss sich in der Nähe des Produkts befinden.
- ✓ Auf Ihrem Mobilgerät sind die Bluetooth-Funktion und die Zugriffsberechtigung auf Ortungsdienste aktiviert.
- ✓ Das Produkt ist ordnungsgemäß montiert und an die Stromversorgung angeschlossen.

1. Schalten Sie das Produkt ein.
2. (Sollte die LED-Betriebsanzeige nicht zu blinken beginnen) leiten Sie den Kopplungsvorgang wie folgt ein:  
Produkt ausschalten - warten (2 s) - Produkt einschalten - warten (2 s) - Produkt ausschalten - warten (2 s) - Produkt einschalten.  
→ Die LED-Betriebsanzeige beginnt daraufhin zu blinken.
3. Rufen Sie dann die mobile App auf. Das Produkt wird Ihnen automatisch angezeigt. Befolgen Sie die Anweisungen auf dem Bildschirm, um die Einrichtung abzuschließen.
4. Sollte die Kopplung mit dem Produkt nicht möglich sein bzw. fehlschlagen, setzen Sie es auf die Werkseinstellungen zurück und wiederholen Sie die oben aufgeführten Schritte. Alternativ können Sie den Kopplungsvorgang auch wie folgt manuell einleiten:  
Gerät hinzufügen → Manuell hinzufügen → Sensoren → Melder → Melder (BLE+W-LAN).
5. Befolgen Sie die Anweisungen auf dem Bildschirm, um die Einrichtung abzuschließen.  
→ Sie können nun das Produkt über die App steuern.

#### Hinweis:

Um das Produkt über die App steuern zu können, muss der Netzschalter in der Stellung „ON“ bleiben.

### 8.3 Koppeln mehrerer Bewegungsmelder

- Möchten Sie mehr als einen Bewegungsmelder mit der App koppeln, müssen Sie zunächst einmal alle Melder ordnungsgemäß montieren und anschließen. Wiederholen Sie dann die in dem folgenden Abschnitt aufgeführten Schritte: [Koppeln des Produkts mit der App](#) [▶ 2].

- Die Bewegungsmelder werden Ihnen daraufhin in der App angezeigt und können anschließend sowohl einzeln als auch in Gruppen gesteuert werden.

## 9 Problembehandlung

Problem	Mögliche Ursachen
Der angeschlossene Verbraucher schaltet sich nicht ein.	<ul style="list-style-type: none"> <li>Rufen Sie die App auf und überprüfen Sie die für den Umgebungslichtsensor konfigurierten Schwellenwerte. Diese sollten den verschiedenen Umgebungslichtstufen (z. B. Nacht, Dämmerung, Tag) entsprechen.</li> <li>Vergewissern Sie sich, dass die Netzstromversorgung ordnungsgemäß funktioniert.</li> <li>Überprüfen Sie, ob der angeschlossene Verbraucher (z. B. die Leuchte) eine Betriebsstörung aufweist.</li> <li>Die Bewegungen innerhalb des Erfassungsbereichs sind zu schnell und werden von der Elektronik herausgefiltert, um Fehlauslösungen zu vermeiden.</li> </ul>
Die Bewegungserkennung funktioniert nicht ordnungsgemäß.	<ul style="list-style-type: none"> <li>Die Umgebungstemperatur ist zu hoch.</li> <li>Der Bewegungsmelder wird durch ein Hindernis (z. B. Glas) in seiner Fähigkeit, Wärmequellen zu erkennen, beeinträchtigt.</li> <li>Überprüfen Sie, ob sich im Erfassungsbereich eine Wärmequelle befindet.</li> <li>Stellen Sie sicher, dass der Bewegungsmelder in der angegebenen Mindesthöhe montiert ist. Weitere Informationen dazu finden Sie im Abschnitt „Technische Daten“.</li> </ul>
Der angeschlossene Verbraucher ist dauerhaft eingeschaltet.	<ul style="list-style-type: none"> <li>Innerhalb des Erfassungsbereichs kommt es ständig zu Bewegungen.</li> <li>Versuchen Sie, die Reichweite der Bewegungserkennung anzupassen (z. B. nah, mittel, weit).</li> </ul>

## 10 Reinigung und Wartung

### Wichtig:

Das Produkt ist in der Regel wartungsfrei. Sämtliche Wartungs- oder Reparaturarbeiten dürfen ausschließlich von einem mit dem Produkt vertrauten Fachmann ausgeführt werden.

### Wichtig:

- Verwenden Sie keine aggressiven Reinigungsmittel, Reinigungsalkohol oder andere chemische Lösungsmittel. Diese können zu Schäden am Gehäuse und zu Fehlfunktionen des Produkts führen.
- Tauchen Sie das Produkt nicht in Wasser.

- Verwenden Sie zum Reinigen des Produkts ein trockenes, faserfreies Tuch.

## 11 Konformitätserklärung (DOC)

Hiermit erklärt Conrad Electronic SE, Klaus-Conrad-Straße 1, D-92240 Hirschau, dass dieses Produkt der Richtlinie 2014/53/EU entspricht.

- Der vollständige Text der EU-Konformitätserklärung ist unter der folgenden Internetadresse verfügbar: [www.conrad.com/downloads](http://www.conrad.com/downloads)

Geben Sie die Bestellnummer des Produkts in das Suchfeld ein. Anschließend können Sie die EU-Konformitätserklärung in den verfügbaren Sprachen herunterladen.

## 12 Entsorgung



Alle Elektro- und Elektronikgeräte, die auf den europäischen Markt gebracht werden, müssen mit diesem Symbol gekennzeichnet werden. Dieses Symbol weist darauf hin, dass dieses Gerät am Ende seiner Lebensdauer getrennt von unsortiertem Siedlungsabfall zu entsorgen ist.

Jeder Besitzer von Altgeräten ist verpflichtet, Altgeräte einer vom unsortierten Siedlungsabfall getrennten Erfassung zuzuführen. Die Endnutzer sind verpflichtet, Altbatterien und Altakkumulatoren, die nicht vom Altgerät umschlossen sind, sowie Lampen, die zerstörungsfrei aus dem Altgerät entnommen werden können, vor der Abgabe an einer Erfassungsstelle vom Altgerät zerstörungsfrei zu trennen.

Vertreiber von Elektro- und Elektronikgeräten sind gesetzlich zur unentgeltlichen Rücknahme von Altgeräten verpflichtet. Conrad stellt Ihnen folgende **kostenlose** Rückgabemöglichkeiten zur Verfügung (weitere Informationen auf unserer Internet-Seite):

- in unseren Conrad-Filialen
- in den von Conrad geschaffenen Sammelstellen
- in den Sammelstellen der öffentlich-rechtlichen Entsorgungsträger oder bei den von Herstellern und Vertreibern im Sinne des ElektroG eingerichteten Rücknahmesystemen

Für das Löschen von personenbezogenen Daten auf dem zu entsorgenden Altgerät ist der Endnutzer verantwortlich.

Beachten Sie, dass in Ländern außerhalb Deutschlands evtl. andere Pflichten für die Altgeräte-Rückgabe und das Altgeräte-Recycling gelten.

## 13 Technische Daten

### 13.1 Produkt

Betriebsspannung.....	110 – 240 V/AC, 50/60 Hz
Leistungsaufnahme .....	etwa 0,5 W
Nennlast .....	max. 2000 W (Glühlampe); max. 1000 W (Energiesparlampe oder LED)
Schutzklasse .....	II
Kontaktart .....	Relais
Erfassungsbereich.....	360°, max. Ø 8 m (≤24 °C)
Empfindlichkeitsstufen der Bewegungserkennung.....	Nah (50 %), Mittel (75 %), Weit (100 %)
Einschaltdauer des Verbrauchers ..	5 s – 60 min
Einschaltdauer mit verringerter Helligkeit .....	1 min – 8 h
Dimmbereich .....	Automatikbetrieb: 1 – 30 %; Handbetrieb: 1 – 100 %
Schwellenwerte des Umgebungslichtsensors.....	Nacht: 5 lx/10 lx, Dämmerung: 50 lx/150 lx, Tag: 2000 lx
Montagehöhe.....	2,2 – 4 m
Betriebsbedingungen.....	-20 bis +40 °C, <93 % rF (nicht kondensierend)
Lagerbedingungen.....	-5 bis +30 °C, <75 % rF (nicht kondensierend)
Abmessungen (Ø x H) .....	115 x 25 mm
Gewicht (ca.) .....	110 g

### 13.2 Bluetooth

Bluetooth-Protokoll .....	LE
Frequenzbereich .....	2,402 – 2,480 GHz
Funkreichweite .....	max. 10 m
Sendeleistung (Funk) .....	6,53 dBm

### 13.3 WLAN

WLAN-Standard .....	IEEE 802.11b/g/n, 2,4 GHz
Frequenzbereich .....	2,412 – 2,472 GHz
WLAN-Reichweite .....	10 m
Sendeleistung WiFi .....	19,38 dBm
Verschlüsselungsmethoden .....	WPA, WPA2, WPA/WPA2

### 13.4 App

Kompatibilität.....	TUYA
Name der Anwendung.....	Smart Life – Smart Living
Unterstützte Betriebssysteme.....	Android, iOS

Dies ist eine Publikation der Conrad Electronic SE, Klaus-Conrad-Str. 1, D-92240 Hirschau ([www.conrad.com](http://www.conrad.com)).

Alle Rechte einschließlich Übersetzung vorbehalten. Reproduktionen jeder Art, z. B. Fotokopie, Mikroverfilmung, oder die Erfassung in elektronischen Datenverarbeitungsanlagen, bedürfen der schriftlichen Genehmigung des Herausgebers. Nachdruck, auch auszugsweise, verboten. Die Publikation entspricht dem technischen Stand bei Drucklegung.

Copyright by Conrad Electronic SE.

\*2625952\_V1\_1222\_dh\_mh\_de 9007199980893195-1 I2/O1 en



## 1 Intended use

The product is a ceiling mounted 360° PIR motion sensor that connects to the mains power supply.

Settings and functions are accessed via the TUYA - "Smart Life - Smart Living" application.

The product is intended for indoor use only. Do not use it outdoors.

Contact with moisture must be avoided under all circumstances.

If you use the product for purposes other than those described, the product may be damaged.

Improper use can result in short circuits, fires, electric shocks or other hazards.

The product complies with the statutory national and European requirements.

For safety and approval purposes, you must not rebuild and/or modify the product.

Read the operating instructions carefully and store them in a safe place. Make this product available to third parties only together with the operating instructions.

All company names and product names are trademarks of their respective owners. All rights reserved.

Android™ is a trademark of Google LLC.

## 2 Delivery contents

- Product
- 2x screws
- 2x dowels
- Operating instructions

## 3 Latest product information

Download the latest product information at [www.conrad.com/downloads](http://www.conrad.com/downloads) or scan the QR code shown. Follow the instructions on the website.

## 4 Description of symbols



The symbol warns of hazards that can lead to personal injury.



The symbol warns of dangerous voltage that can lead to personal injury by electric shock.



This product must only be used in dry, enclosed indoor areas. It must not become damp or wet.



Read the operating instructions carefully.

## 5 Safety instructions



**Read the operating instructions carefully and especially observe the safety information. If you do not follow the safety instructions and information on proper handling, we assume no liability for any resulting personal injury or damage to property. Such cases will invalidate the warranty/guarantee.**

### 5.1 General

- The product is not a toy. Keep it out of the reach of children and pets.
- Do not leave packaging material lying around carelessly. This may become dangerous playing material for children.
- If you have questions which remain unanswered by this information product, contact our technical support service or other technical personnel.
- Maintenance, modifications and repairs must only be completed by a technician or an authorised repair centre.

### 5.2 Handling

- Handle the product carefully. Jolts, impacts or a fall even from a low height can damage the product.

### 5.3 Operating environment

- Do not place the product under any mechanical stress.
- Protect the appliance from extreme temperatures, strong jolts, flammable gases, steam and solvents.
- Protect the product from high humidity and moisture.
- Protect the product from direct sunlight.

### 5.4 Operation

- Consult an expert when in doubt about the operation, safety or connection of the product.
- If it is no longer possible to operate the product safely, take it out of operation and protect it from any accidental use. DO NOT attempt to repair the product yourself. Safe operation can no longer be guaranteed if the product:
  - is visibly damaged,
  - is no longer working properly,

- has been stored for extended periods in poor ambient conditions or
- has been subjected to any serious transport-related stresses.

## 5.5 Connected devices

- Also observe the safety and operating instructions of any other devices which are connected to the product.

## 5.6 Drilling



When penetrating the surface (example: drilling or inserting fasteners), make sure no cables or pipes are damaged. Inadvertently penetrating electric cables causes the life-threatening danger of an electric shock! Check for concealed wires and pipes before drilling or inserting fasteners.

## 5.7 Electrical installation

### WARNING! Safety hazard!

The product should only be installed by people with relevant electrical knowledge and experience! \*)

If it is not installed properly, you risk:

- your own life
- the life of user of the electrical device
- severe damage to property, e.g., by fire
- personal liability for personal injury and material damage

Always consult an electrician!

\*) Technical knowledge required to perform the installation:

For the installation, the following specialist knowledge is required in particular:

- The "Five safety rules": Disconnect from the mains; protect against accidental switch-on; ensure there is no voltage; earth and short-circuit; cover or protect adjacent live parts
- Use of suitable tools, measuring devices and personal protective equipment, where necessary
- Analysis of measurement results
- Use of electrical installation materials to meet the requirements for disconnection
- IP protection ratings
- Installation of electrical installation materials
- Type of power supply (TN system, IT system, TT system) and the corresponding connection criteria (classic earthing, protective earthing, necessary additional measures etc.)

If you are not a professional, do not do it yourself, have it performed by a specialist.

## 6 Installation



### DANGER

#### Risk of fatal electric shock!

- Electrical installation to be carried out by a licensed professional.
- Observe the "Safety instructions", especially the "Electrical installation" warning.

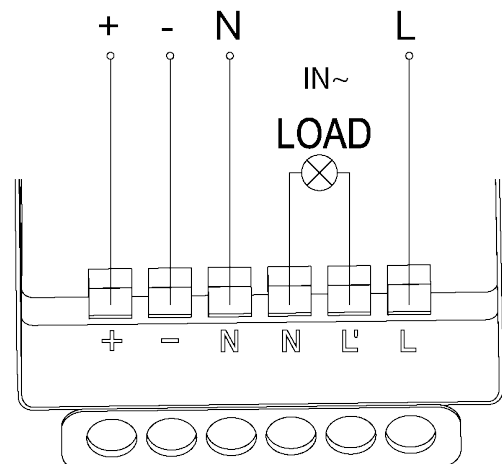
#### Note:

Installation consists of two parts, electrical connection and mounting.

### 6.1 Wiring diagram

#### Important:

The "+" and "-" terminals in the wiring diagram are for connecting to a 1-10 V dimmable driver.

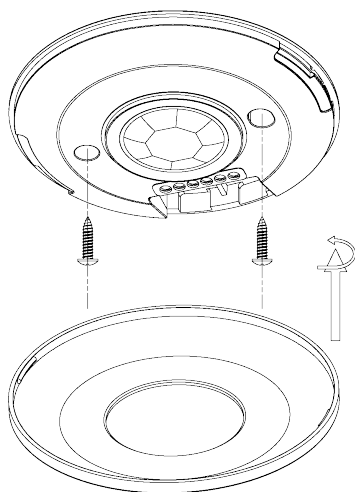




## 6.2 Mounting

### Important:

Check if the installation location is suitable before mounting the product. See section: [PIR sensor ▶ 5](#) .



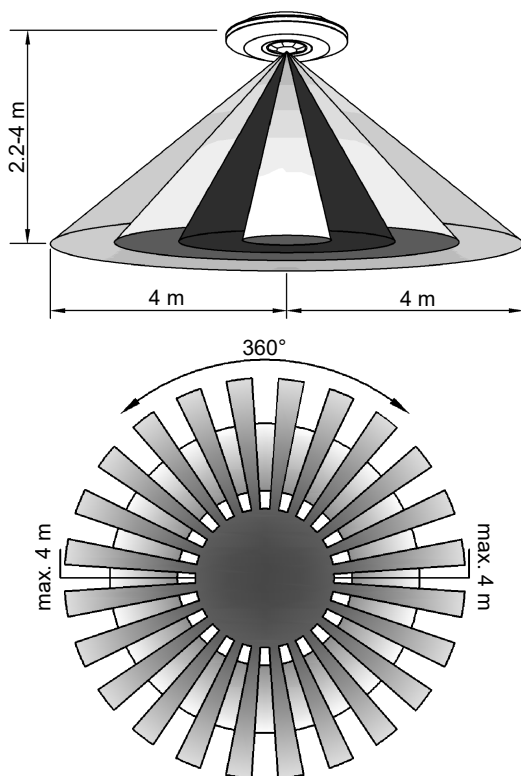
- There are perforations around both cable inlets on the base piece.
- Depending on how you wire the product, you will need to open one or two cable inlets.

## 7 PIR sensor

### 7.1 Sensor coverage area

#### Note:

If the connected light is  $\geq 60$  W, the distance between light and sensor should be  $\geq 60$  cm.



### 7.2 Motion sensor (PIR)

The passive infrared (PIR) motion sensor reacts to changes in temperature, e.g. when a person or animal enters the detection area.

- Position the sensor so the object moves across the detection area.
- The correct installation height should be observed.
- Do not point the sensor at radiators, lights, or objects with varying temperatures (e.g. electronic equipment), and objects that may move due to the flow of air. This may trigger the sensor unintentionally.
- Do not install the product behind glass.
- Keep the sensor away from direct sunlight.

## 8 Application "Smart Life - Smart Living"

To access settings and functions you must first install the application.

Some settings include dimming, motion detection sensitivity, ambient light sensor, linked devices, event records, and automation.

## 8.1 Download application

Compatible Android™ and iOS apps are available from their respective app stores. Search for "Smart Life - Smart Living".

## 8.2 Product to app pairing

Preconditions:

- ✓ The TUYA mobile app "Smart Life - Smart Living" is installed on your mobile device.
- ✓ Your mobile device is near the product.
- ✓ Bluetooth and app access to location services are enabled on your mobile device.
- ✓ The product is installed and connected to the power supply.

1. Switch the product ON.
2. (If the LED indicator does not blink) activate pairing as follows:  
Switch off - Pause (2s) - Switch on - Pause (2s) - Switch off - Pause (2s) - Switch on.  
→ The indicator LED blinks.
3. Open the mobile app, the product will automatically show up. Follow the onscreen instructions to complete the setup process.
4. If you fail to connect to the product, reset the light and repeat the above process or try connecting manually:  
Add Device → Add Manually → Sensors → Sensor → Sensor (BLE+Wi-Fi)
5. Follow the onscreen instructions to complete the setup process.  
→ You can now control the product using the app.

#### Note:

To control the product using the app, leave the main power switch ON.

## 8.3 Pairing multiple sensors

- To pair more than one sensor to the app, first install all the sensors and then repeat the steps shown in section: [Product to app pairing ▶ 5](#) .
- The sensor will appear on the app and can then be controlled individually or in groups.

## 9 Troubleshooting

Problem	Possible causes
Connected load does not switch ON.	<ul style="list-style-type: none"> <li>■ Check the ambient light settings in the app, it should correspond to ambient light levels (e.g. dark, evening, day).</li> <li>■ Check the power supply is functioning correctly.</li> <li>■ Check if the connected device (e.g., lamp) is functioning correctly.</li> <li>■ Movements within the detection area are too rapid and are filtered out by the electronic system to prevent switching errors.</li> </ul>
Motion detection is not functioning correctly	<ul style="list-style-type: none"> <li>■ The ambient temperature is too high.</li> <li>■ There are obstructions preventing the sensor from detecting heat sources (e.g., glass).</li> <li>■ Check that if there are induction sources within detection area.</li> <li>■ Observe the correct installation height. See section "Technical data" for further information.</li> </ul>
The connected load is always ON.	<ul style="list-style-type: none"> <li>■ Constant movements are occurring within the detection area.</li> <li>■ Try adjusting the motion distance setting (e.g., near, medium, far).</li> </ul>

## 10 Cleaning and care

### Important:

The product is generally maintenance-free. Any repair or maintenance work must be carried out by a specialist.

### Important:

- Do not use aggressive cleaning agents, rubbing alcohol or other chemical solutions. They damage the housing and can cause the product to malfunction.
- Do not immerse the product in water.

1. Clean the product with a dry, fibre-free cloth.

## 11 Declaration of Conformity (DOC)

Conrad Electronic SE, Klaus-Conrad-Straße 1, D-92240 Hirschau hereby declares that this product conforms to the 2014/53/EU directive.

- Click on the following link to read the full text of the EU declaration of conformity:  
[www.conrad.com/downloads](http://www.conrad.com/downloads)

Enter the product item number in the search box. You can then download the EU declaration of conformity in the available languages.

## 12 Disposal



This symbol must appear on any electrical and electronic equipment placed on the EU market. This symbol indicates that this device should not be disposed of as unsorted municipal waste at the end of its service life.

Owners of WEEE (Waste from Electrical and Electronic Equipment) shall dispose of it separately from unsorted municipal waste. Spent batteries and accumulators, which are not enclosed by the WEEE, as well as lamps that can be removed from the WEEE in a non-destructive manner, must be removed by end users from the WEEE in a non-destructive manner before it is handed over to a collection point.

Distributors of electrical and electronic equipment are legally obliged to provide free take-back of waste. Conrad provides the following return options **free of charge** (more details on our website):

- in our Conrad offices
- at the Conrad collection points
- at the collection points of public waste management authorities or the collection points set up by manufacturers or distributors within the meaning of the ElektroG

End users are responsible for deleting personal data from the WEEE to be disposed of.

It should be noted that different obligations about the return or recycling of WEEE may apply in countries outside of Germany.

## 13 Technical data

### 13.1 Product

Operating voltage .....	110 - 240 V/AC, 50/60 Hz
Power consumption .....	approx. 0.5 W
Rated Load .....	max. 2000 W (incandescent lamp) max. 1000 W (energy-saving lamp or LED)
Protection class .....	II
Contact type .....	relay
Detection area .....	360° max. ø8 m (≤24°C)
Detection sensitivity.....	Near (50 %), Medium (75 %), Far (100 %)
Time delay range.....	5 s- 60 min
Micro brightness duration range.....	1 min – 8 hrs
Dimming levels .....	sensor mode: 1 – 30 % manual mode: 1 – 100 %
Ambient light sensor .....	Dark: 5 lux/10 lux, Evening: 50 lux/150 lux, Day 2000 lux
Installation height.....	2.2 – 4 m
Operating conditions.....	-20 to +40 °C, <93 % RH (non-condensing)
Storage conditions.....	- 5 to +30 °C, <75 % RH (non-condensing)
Dimensions (ø x H).....	115 x 25 mm
Weight (approx.).....	110 g

### 13.2 Bluetooth

Bluetooth protocol.....	LE
Wireless frequency .....	2.402 – 2.480 GHz
Wireless range .....	max. 10 m
Wireless transmission power .....	6.53 dBm

### 13.3 Wi-Fi

Wi-Fi standard .....	IEEE 802.11b/g/n, 2.4 GHz
Wireless frequency .....	2.412 – 2.472 GHz
Wi-Fi range .....	10 m
Wi-Fi transmission power .....	19.38 dBm
Wi-Fi encryption .....	WPA,WPA2,WPA/WPA2

### 13.4 Application

Compatibility.....	TUYA
Application name .....	Smart Life – Smart Living
Supported OS.....	Android, iOS

This is a publication by Conrad Electronic SE, Klaus-Conrad-Str. 1, D-92240 Hirschau (www.conrad.com).

All rights including translation reserved. Reproduction by any method (e.g. photocopying, microfilming or the capture in electronic data processing systems) requires prior written approval from the editor. Reprinting, also in part, is prohibited. This publication reflects the technical status at the time of printing.

Copyright by Conrad Electronic SE.

\*2625952\_V1\_1222\_dh\_mh\_en 9007199980893195-2 I2/O1 en



### 1 Utilisation prévue

Le produit est un détecteur de mouvement infrarouge de 360° monté au plafond qui se connecte à l'alimentation secteur.

Les paramètres et fonctions sont accessibles via l'application TUYA - « Smart Life - Smart Living ».

Le produit est destiné uniquement à une utilisation à l'intérieur. Ne l'utilisez pas à l'extérieur. Dans tous les cas, le contact avec l'humidité doit être évité.

Toute utilisation à des fins autres que celles décrites pourrait endommager le produit.

Une mauvaise utilisation peut entraîner des risques tels que des courts-circuits, des incendies, des chocs électriques, etc.

Ce produit est conforme aux exigences nationales et européennes en vigueur.

Pour des raisons de sécurité et d'homologation, toute restructuration et/ou modification du produit est interdite.

Lisez attentivement les instructions du mode d'emploi et conservez-le dans un endroit sûr. Ne mettez ce produit à la disposition de tiers qu'avec son mode d'emploi.

Tous les noms d'entreprises et appellations de produits sont des marques commerciales de leurs propriétaires respectifs. Tous droits réservés.

Android™ est une marque déposée de Google LLC.

### 2 Contenu de l'emballage

- Produit
- 2 chevilles
- 2 vis
- Mode d'emploi

### 3 Dernières informations sur le produit

Téléchargez les dernières informations relatives au produit sur le site [www.conrad.com/downloads](http://www.conrad.com/downloads) ou scannez le code QR indiqué. Suivez les instructions figurant sur le site Web.

### 4 Description des symboles



Le symbole met en garde contre les dangers pouvant entraîner des blessures corporelles.



Le symbole attire l'attention sur la présence d'une tension dangereuse pouvant entraîner des blessures par choc électrique.



Ce produit doit être utilisé uniquement dans des endroits fermés, secs et en intérieur. Il ne doit pas être humide ni mouillé.



Lisez attentivement le mode d'emploi.

### 5 Consignes de sécurité



**Lisez attentivement le mode d'emploi et observez particulièrement les consignes de sécurité. Nous ne saurions être tenus pour responsables des blessures corporelles ou des dommages matériels résultant du non-respect des mises en garde et des indications relatives à une utilisation correcte figurant dans ce mode d'emploi. De tels cas entraînent l'annulation de la garantie.**

#### 5.1 Généralités

- Le produit n'est pas un jouet. Il doit rester hors de portée des enfants et des animaux domestiques.
- Ne laissez pas traîner le matériel d'emballage. Celui-ci peut se révéler dangereux si des enfants le prennent pour un jouet.
- Si vous avez des questions dont la réponse ne figure pas dans ce mode d'emploi, contactez notre service d'assistance technique ou un autre technicien spécialisé.
- Toute manipulation d'entretien, d'ajustement ou de réparation doit être effectuée par un spécialiste ou un atelier spécialisé.

#### 5.2 Manipulation

- Manipulez le produit avec précaution. Des secousses, des chocs ou une chute, même de faible hauteur, peuvent endommager le produit.

#### 5.3 Conditions environnementales de fonctionnement

- N'exposez pas le produit à des contraintes mécaniques.
- Gardez l'appareil à l'abri de températures extrêmes, de secousses intenses, de gaz inflammables, de vapeurs et de solvants.
- Protégez le produit de l'humidité et des moisissures.
- Protégez le produit de la lumière directe du soleil.

#### 5.4 Fonctionnement

- En cas de doute sur l'utilisation, les mesures de sécurité ou le branchement de ce produit, consultez un expert.
- Si une utilisation du produit en toute sécurité n'est plus possible, arrêtez de l'utiliser et protégez-le de toute utilisation accidentelle. N'essayez PAS de réparer le produit vous-même. Un fonctionnement sûr ne peut plus être garanti si le produit :
  - est visiblement endommagé,
  - ne fonctionne plus correctement,
  - a été stocké pendant une période prolongée dans des conditions défavorables ou
  - a été transporté dans des conditions très rudes.

#### 5.5 Appareils raccordés

- Respectez également les informations concernant la sécurité et le mode d'emploi pour les autres appareils connectés à ce produit.

#### 5.6 Perçage



Lorsque vous percez la surface, par exemple pour forer ou insérer des fixations, assurez-vous qu'aucun câble ou tuyau n'est endommagé. Un perçage par inadvertance à travers des câbles électriques peut entraîner un risque d'électrocution mortelle ! Vérifiez la présence de fils et de tuyaux cachés avant de percer ou d'insérer des fixations

#### 5.7 Installation électrique

##### AVERTISSEMENT ! Risque pour la sécurité !

Le produit ne doit être installé que par des personnes ayant des connaissances et une expérience pertinentes en matière d'électricité ! \*)

En cas de mauvaise installation, vous risquez :

- votre propre vie
- la vie de l'utilisateur de l'appareil électrique
- dommages matériels importants, p. ex. un incendie
- responsabilité personnelle quant aux dommages corporels et matériels

Consultez toujours un électricien !

\*) Connaissances techniques requises pour effectuer l'installation :

Pour l'installation, les connaissances spécialisées suivantes sont particulièrement requises :

- Les « Cinq règles de sécurité » : Débrancher du secteur ; protéger contre une mise sous tension accidentelle ; s'assurer de l'absence de tension ; mise à la terre et court-circuit ; couvrir ou protéger les parties adjacentes sous tension
- Utilisation d'outils, de dispositifs de mesure et d'équipements de protection individuelle appropriés, le cas échéant
- Analyse des résultats des mesures
- Utilisation de matériaux d'installation électrique pour répondre aux exigences de déconnexion
- Indices de protection IP
- Installation de matériel d'installation électrique
- Le type d'alimentation électrique (schéma TN, schéma IT, schéma TT) et les critères de connexion correspondants (mise à la terre classique, mise à la terre de protection, mesures supplémentaires nécessaires, etc.)

Si vous n'êtes pas un professionnel, ne le faites pas vous-même, faites-le réaliser par un spécialiste.

### 6 Installation



#### DANGER

##### Risque de choc électrique fatal !

- L'installation électrique doit être réalisée par un professionnel agréé.
- Respectez les « Consignes de sécurité », notamment l'avertissement relatif à l'« Installation électrique ».

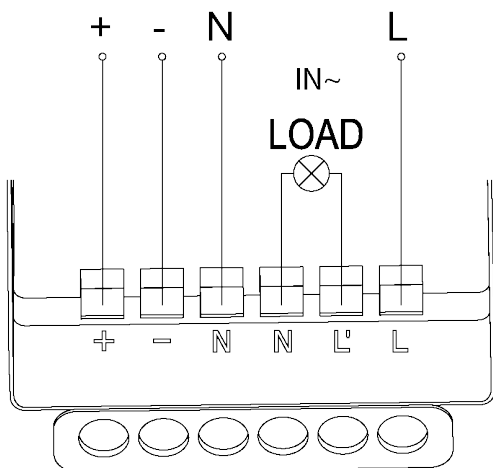
#### Remarque:

L'installation se fait en deux étapes, le raccordement électrique et le montage.

#### 6.1 Schéma de câblage

##### Important:

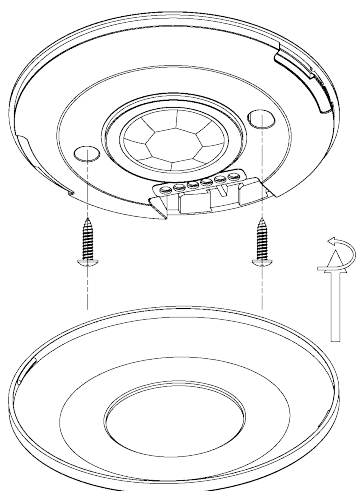
Les bornes « + » et « - » du schéma de câblage serviront à la connexion d'un circuit d'attaque à gradation de 1 à 10 V.



## 6.2 Montage

### Important:

Assurez-vous que le lieu d'installation est propice avant le montage du produit. Consultez la section : [Capteur PIR \[► 8\]](#).



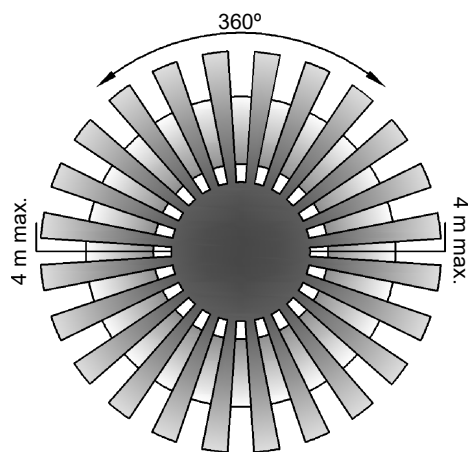
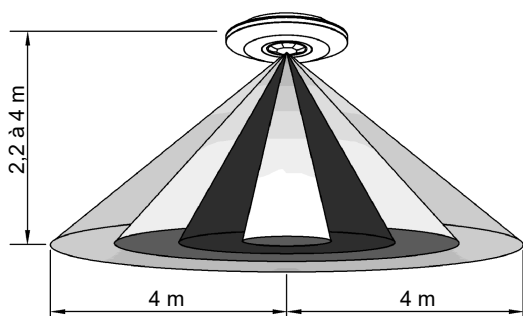
- Il existe des perforations autour des deux entrées de câble sur la pièce de base.
- En fonction du mode de câblage du produit, vous devrez ouvrir une ou deux entrées de câble.

## 7 Capteur PIR

### 7.1 Zone de détection du capteur

#### Remarque:

Si la lumière connectée est  $\geq 60$  W, la distance entre la lumière et le capteur doit être  $\geq 60$  cm.



### 7.2 Capteur de mouvement (PIR)

Le capteur de mouvement à infrarouge passif (PIR) réagit aux changements de température, p. ex. lorsqu'une personne ou un animal pénètre dans la zone de détection.

- Positionnez le capteur de façon à ce que l'objet se déplace dans la zone de détection.
- La hauteur d'installation normale doit être respectée.
- Ne braquez pas le capteur sur des radiateurs, des lampes ou des objets dont la température varie (p. ex., des appareils électroniques), ni sur des objets susceptibles de bouger en raison du courant d'air. Cela peut déclencher le détecteur involontairement.
- N'installez pas le produit derrière une surface vitrée.
- Veillez à ce que le capteur ne soit pas exposé à la lumière directe du soleil.

### 8 Application « Smart Life - Smart Living »

Pour accéder aux paramètres et fonctions, vous devez d'abord installer l'application.

Parmi les paramètres figurent la gradation, la sensibilité à la détection de mouvement, le capteur de lumière ambiante, les dispositifs liés, les enregistrements d'événements et l'automatisation.

#### 8.1 Téléchargement de l'application

Les applications compatibles avec Android™ et iOS sont disponibles dans les magasins d'applications respectifs.

Recherchez « Smart Life - Smart Living ».

#### 8.2 Couplage de l'appareil avec l'application

Conditions préalables:

- ✓ L'application mobile TUYA « Smart Life - Smart Living » est installée sur votre appareil mobile.
- ✓ Votre appareil mobile est à proximité du produit.
- ✓ L'accès du Bluetooth et de l'application aux services de localisation est activé sur votre appareil mobile.
- ✓ Le produit est installé et connecté à l'alimentation.

1. Mettez l'appareil en marche.
2. (Si le voyant DEL ne clignote pas) activez le couplage de la manière suivante : Eteindre - Pause (2 s) - Allumer - Pause (2 s) - Eteindre - Pause (2 s) - Allumer.  
→ Le voyant DEL clignote.
3. Ouvrez l'application mobile, le produit apparaîtra automatiquement. Suivez les instructions à l'écran pour terminer le processus d'installation
4. Si vous ne parvenez pas à vous connecter au produit, réinitialisez la lumière et répétez le processus ci-dessus ou essayez de vous connecter manuellement : Ajouter un dispositif → Ajouter manuellement → Capteurs → Capteur → Capteur (BLE+Wi-Fi)
5. Suivez les instructions à l'écran pour terminer le processus d'installation  
→ Vous pouvez maintenant contrôler le produit en utilisant l'application.

#### Remarque:

Pour contrôler le produit à l'aide de l'application, laissez l'interrupteur principal sur ON.

#### 8.3 Couplage de plusieurs capteurs

- Pour coupler plus d'un capteur à l'application, installez d'abord tous les capteurs, puis répétez les étapes indiquées dans la section : [Couplage de l'appareil avec l'application \[► 8\]](#).
- Les capteurs apparaissent sur l'application et peuvent ensuite être contrôlés individuellement ou en groupes.



## 9 Dépannage

Problème	Causes possibles
La charge connectée ne s'allume pas.	<ul style="list-style-type: none"> <li>■ Vérifiez les paramètres de lumière ambiante dans l'application, ils doivent correspondre aux niveaux de lumière ambiante (par exemple, obscurité, soirée, jour).</li> <li>■ Vérifiez que l'alimentation électrique fonctionne correctement.</li> <li>■ Vérifiez si l'appareil connecté (p. ex., la lampe) fonctionne correctement.</li> <li>■ Les mouvements dans la zone de détection sont trop rapides et sont filtrés par le système électronique pour éviter les erreurs de commutation.</li> </ul>
La détection de mouvement ne fonctionne pas correctement.	<ul style="list-style-type: none"> <li>■ La température ambiante est trop élevée.</li> <li>■ Des obstructions empêchent le capteur de détecter les sources de chaleur (p. ex., du verre).</li> <li>■ Vérifiez qu'il n'y a pas de sources d'induction dans la zone de détection.</li> <li>■ Vérifiez que la hauteur d'installation est normale. Pour plus d'informations, voir la section « Caractéristiques techniques ».</li> </ul>
La charge connectée est toujours allumée.	<ul style="list-style-type: none"> <li>■ Des mouvements constants se produisent dans la zone de détection.</li> <li>■ Réglez le paramètre de distance de mouvement (par exemple, proche, moyen, éloigné).</li> </ul>

## 10 Nettoyage et entretien

### Important:

Le produit ne nécessite généralement aucun entretien. L'entretien ou la réparation doivent uniquement être effectués par un spécialiste.

### Important:

- N'utilisez pas de produits de nettoyage agressifs, d'alcool à friction ou d'autres solutions chimiques. Ils endommagent le boîtier et peuvent provoquer un dysfonctionnement du produit.
- Ne plongez pas le produit dans l'eau.

1. Nettoyez le produit à l'aide d'un chiffon sec et sans fibres.

## 11 Déclaration de conformité (DOC)

Conrad Electronic SE, Klaus-Conrad-Strasse 1, D-92240 Hirschau, déclare par la présente que ce produit est conforme à la directive 2014/53/UE.

- Le texte intégral de la déclaration de conformité UE est disponible via le lien suivant : [www.conrad.com/downloads](http://www.conrad.com/downloads)

Saisissez le numéro d'article dans le champ de recherche. Vous pouvez télécharger la déclaration de conformité UE dans les langues disponibles.

## 12 Élimination des déchets



Tous les équipements électriques et électroniques mis sur le marché européen doivent être marqués de ce symbole. Ce symbole indique que cet appareil doit être éliminé séparément des déchets municipaux non triés à la fin de son cycle de vie.

Tout détenteur d'appareils usagés est tenu de les remettre à un service de collecte séparé des déchets municipaux non triés. Les utilisateurs finaux sont tenus de séparer, sans toutefois les détruire, les piles et accumulateurs usagés qui ne sont pas intégrés dans l'appareil usagé, ainsi que les lampes qui peuvent être enlevées de l'appareil usagé sans être détruites, avant de le remettre à un point de collecte.

Les distributeurs d'équipements électriques et électroniques sont légalement tenus de reprendre gratuitement les appareils usagés. Conrad vous offre les possibilités de retour **gratuit** suivantes (plus d'informations sur notre site Internet) :

- à nos filiales Conrad
- dans les centres de collecte créés par Conrad
- dans les points de collecte des organismes de droit public chargés de l'élimination des déchets ou auprès des systèmes de reprise mis en place par les fabricants et les distributeurs au sens de la loi sur les équipements électriques et électroniques (ElektroG)

L'utilisateur final est responsable de l'effacement des données personnelles sur l'équipement usagé à mettre au rebut.

Veuillez noter que dans les pays autres que l'Allemagne, d'autres obligations peuvent s'appliquer pour la remise et le recyclage des appareils usagés.

## 13 Caractéristiques techniques

### 13.1 Produit

Tension de fonctionnement .....	110 - 240 V/CA, 50/60 Hz
Consommation électrique .....	env. 0,5 W
Charge nominale .....	2 000 W max. (lampe à incandescence) 1 000 W max. (lampe à économie d'énergie ou LED)

Classe de protection .....	II
Type de contact .....	relais
Zone de détection .....	360° max. pour un diamètre de 8 m (≤24 °C)
Sensibilité de détection .....	Proche (50 %), Moyen (75 %), éloigné (100 %)
Plage de temporisation .....	5 s à 60 min
Durée de la micro luminosité .....	1 min – 8 h
Niveaux de gradation .....	Mode capteur : 1 – 30 % Mode manuel : 1 – 100 %
Capteur de lumière ambiante .....	Obscurité : 5 lux/10 lux, le soir : 50 lux/150 lux, la journée 2000 lux
Hauteur d'installation .....	2,2 – 4 m
Conditions de fonctionnement .....	-20 à +40 °C, <93 % HR (sans condensation)
Conditions de stockage .....	-5 à +30 °C, <75 % HR (sans condensation)
Dimensions (ø x H) .....	115 x 25 mm
Poids (env.) .....	110 g

### 13.2 Bluetooth

Protocole Bluetooth .....	LE
Fréquence sans fil .....	2,402 – 2,480 GHz
Portée sans fil .....	10 max.m
Puissance de transmission sans fil .....	6,53 dBm

### 13.3 Wi-Fi

Norme Wi-Fi .....	IEEE 802.11b/g/n, 2,4 GHz
Fréquence sans fil .....	2,412 – 2,472 GHz
Plage Wi-Fi .....	10 m
Puissance de transmission Wi-Fi .....	19,38 dBm
Cryptage Wi-Fi .....	WPA,WPA2,WPA/WPA2

### 13.4 Application

Compatibilité .....	TUYA
Nom de l'application .....	Smart Life - Smart Living
Système d'exploitation pris en charge .....	Android, iOS

Ceci est une publication de Conrad Electronic SE, Klaus-Conrad-Str. 1, D-92240 Hirschau (www.conrad.com).

Tous droits réservés, y compris de traduction. Toute reproduction, quelle qu'elle soit (p. ex. photocopie, microfilm, saisie dans des installations de traitement de données) nécessite une autorisation écrite de l'éditeur. Il est interdit de le réimprimer, même par extraits. Cette publication correspond au niveau technique du moment de la mise sous presse.

Copyright by Conrad Electronic SE.

\*2625952\_V1\_1222\_dh\_mh\_fr 9007199980893195-3 I2/O1 en



### 1 Beoogd gebruik

Dit product is een aan het plafond gemonteerde 360° PIR-bewegingssensor die wordt aangesloten op de netvoeding.

Instellingen en functies worden geopend via de TUYA - "Smart Life - Smart Living"-applicatie.

Het product is alleen bestemd voor gebruik binnenshuis. Gebruik het niet buitenshuis.

Contact met vocht moet absoluut worden vermeden.

Als het product voor andere doeleinden wordt gebruikt dan hier beschreven, kan het product worden beschadigd.

Verkeerd gebruik kan leiden tot kortsluiting, brand, elektrische schokken of andere gevaren.

Het product is voldoet aan de nationale en Europese wettelijke voorschriften.

Om veiligheids- en goedkeuringsredenen mag u niets aan dit product veranderen.

Lees de gebruiksaanwijzing goed door en bewaar deze op een veilige plek. Het product mag alleen samen met de gebruiksaanwijzing aan derden worden doorgegeven.

Alle bedrijfs- en productnamen zijn handelsmerken van de betreffende eigenaren. Alle rechten voorbehouden.

Android™ is een geregistreerd handelsmerk van Google LLC.

### 2 Leveringsomvang

- Product
- 2x schroeven
- 2x pluggen
- Gebruiksaanwijzing

### 3 Meest recente productinformatie

Download de laatste productinformatie op [www.conrad.com/downloads](http://www.conrad.com/downloads) of scan de afgebeelde QR-code. Volg de aanwijzingen op de website.

### 4 Beschrijving van de symbolen



Dit symbool waarschuwt voor gevaren die tot persoonlijk letsel kunnen leiden.



Dit symbool waarschuwt voor gevaarlijke spanning die kan leiden tot persoonlijk letsel door elektrische schokken.



Het product mag uitsluitend in droge, afgesloten binnenruimtes worden gebruikt. Het mag nooit vochtig of nat raken.



Lees zorgvuldig de gebruiksaanwijzingen.

### 5 Veiligheidsinstructies



Lees de gebruiksaanwijzing aandachtig door en neem vooral de veiligheidsinformatie in acht. Indien de veiligheidsinstructies en de aanwijzingen voor een juiste bediening in deze gebruiksaanwijzing niet worden opgevolgd, aanvaarden wij geen verantwoordelijkheid voor hieruit resulteren persoonlijk letsel of materiële schade. In dergelijke gevallen vervalt de aansprakelijkheid/garantie.

#### 5.1 Algemeen

- Het artikel is geen speelgoed. Houd het buiten het bereik van kinderen en huisdieren.
- Laat verpakkingsmateriaal niet achteloos rondslingeren. Dit kan voor kinderen gevaarlijk speelgoed worden.
- Als u nog vragen hebt die niet door dit informatieproduct zijn beantwoord, neem dan contact op met onze technische klantendienst of ander technisch personeel.
- Laat onderhoud, aanpassingen en reparaties alleen uitvoeren door een vakman of in een daartoe bevoegde werkplaats.

#### 5.2 Omgang

- Behandel het product met zorg. Schokken, stoten of zelfs een val van geringe hoogte kunnen het product beschadigen.

#### 5.3 Bedrijfsomgeving

- Stel het product niet aan mechanische spanning bloot.
- Bescherm het product tegen extreme temperaturen, sterke schokken, brandbare gassen, stoom en oplosmiddelen.
- Bescherm het product tegen hoge luchtvochtigheid en vocht.
- Bescherm het product tegen direct zonlicht.

#### 5.4 Bediening

- Neem contact op met een deskundige wanneer u twijfelt over de werking, veiligheid of verbinding van het product.

- Als het product niet langer veilig gebruikt kan worden, stel het dan buiten bedrijf en zorg ervoor dat niemand het per ongeluk kan gebruiken. Probeer het product NIET zelf te repareren. Veilig gebruik kan niet langer worden gegarandeerd als het product:
  - zichtbaar is beschadigd,
  - niet meer naar behoren werkt,
  - gedurende een langere periode onder slechte omstandigheden is opgeslagen of
  - onderhevig is geweest aan ernstige transportbelasting.

#### 5.5 Aangesloten apparaten

- Neem tevens de veiligheids- en gebruiksinstructies van andere apparaten die op het product zijn aangesloten in acht.

#### 5.6 Boren



Zorg ervoor geen kabels of leidingen te beschadigen wanneer u de oppervlakte penetreert (bijvoorbeeld tijdens het boren of het insteken van bevestigingen). Het per ongeluk penetreren van elektriciteitskabels vormt een levensgevaarlijk risico op elektrische schokken! Controleer op verborgen draden en leidingen voordat u begint met boren of het insteken van bevestigingen.

#### 5.7 Elektrische installatie

##### WAARSCHUWING! Veiligheidsgevaar!

Het product dient uitsluitend te worden geïnstalleerd door personen met de vereiste technische kennis en ervaring! \*)

Als het apparaat niet goed wordt geïnstalleerd, dan bestaat er een risico:

- voor uw eigen leven
- voor het leven van de gebruiker van het elektrische apparaat
- op ernstige schade aan eigendommen, bijvoorbeeld brandschade
- persoonlijke aansprakelijkheid voor persoonlijk letsel en materiaalschade

Raadpleeg altijd een elektricien!

\*) Technische kennis vereist voor het uitvoeren van de installatie:

Voor de installatie is de volgende gespecialiseerde kennis vereist, in het bijzonder:

- De "Vijf Veiligheidsregels": Loskoppelen van de netvoeding; beveiliging tegen onbedoeld inschakelen; garanderen dat er geen spanning aanwezig is; aarde en kortsluiting; stroomgeleidende onderdelen in de buurt afdekken of beschermen
- Gebruik geschikt(e) gereedschap, meetapparatuur en persoonlijke beschermingsmiddelen wanneer nodig
- Analyse van meetresultaten
- Gebruik van elektrische installatiematerialen om te voldoen aan de vereisten voor stroomonderbreking
- IP-beschermingsklasse
- Installatie van elektrische installatiematerialen
- Het voedingstype (TN-systeem, IT-systeem, TT-systeem) en de corresponderende criteria voor aansluiting (klassieke aarding, beschermende aarding, vereiste aanvullende maatregelen, enz.)

Als u geen professional bent, voer de installatie dan niet zelf uit, laat het over aan een specialist.

### 6 Installatie



#### GEVAAR

##### Risico op een fatale elektrische schok!

- De elektrische installatie moet worden uitgevoerd door een erkend vakman.
- Neem de "Veiligheidsinstructies", in het bijzonder de waarschuwing "Elektrische installatie" in acht.

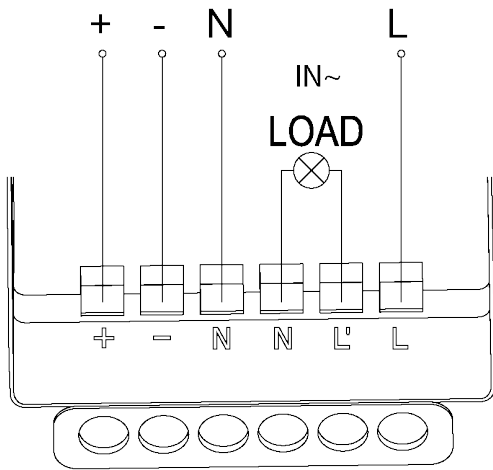
#### Opmerking:

De installatie bestaat uit twee delen, elektrische aansluiting en montage.

#### 6.1 Bedradingsschema

##### Belangrijk:

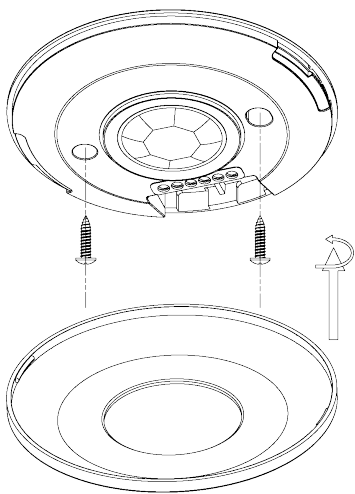
De aansluitpunten "+" en "-" in het bedradingsschema worden gebruikt voor de aansluiting van een dimbare 1-10 V driver.



## 6.2 Montage

### Belangrijk:

Controleer of de installatieplek geschikt is voordat u het product installeert. Zie paragraaf: [PIR-sensor](#) [▶ 11].



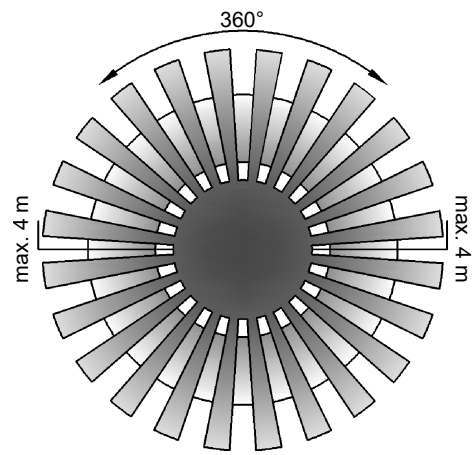
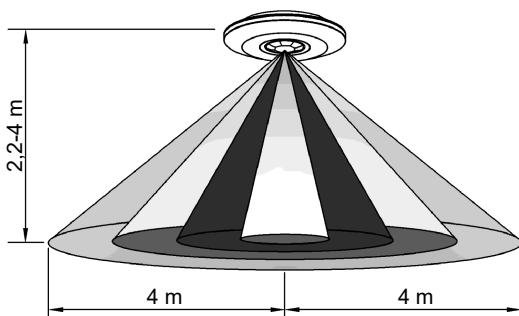
- Er zitten perforaties rondom beide kabelingen op het basisstuk.
- Afhankelijk van hoe u het product aansluit, dient u een of twee kabelingen te openen.

## 7 PIR-sensor

### 7.1 Dekkingsgebied sensor

#### Opmerking:

Als de aangesloten lamp  $\geq 60$  W is, moet de afstand tussen de lamp en de sensor  $\geq 60$  cm zijn.



### 7.2 Bewegingssensor (PIR)

De passieve infrarood (PIR) bewegingssensor reageert op temperatuurveranderingen, bijv. wanneer een persoon of dier binnen het detectiegebied komt.

- Plaats de sensor zodanig dat het object over het detectiegebied beweegt.
- De juiste installatiehoogte moet in acht worden genomen.
- Richt de sensor niet op radiatoren, lampen of objecten met wisselende temperaturen (bijv. elektronische apparatuur) en objecten die kunnen bewegen door de luchtstroom. Dit kan de sensor onbedoeld activeren.
- Installeer het product niet achter glas.
- Houd de sensor uit de buurt van direct zonlicht.

## 8 Applicatie "Smart Life - Smart Living"

U moet eerst de applicatie installeren voordat u de instellingen en functies kunt openen.

Beschikbare instellingen zijn onder meer dimmen, gevoeligheid voor bewegingsdetectie, omgevingslichtsensor, gekoppelde apparaten, gebeurtenisregistraties en automatisering.

### 8.1 Applicatie downloaden

Compatibele Android™ en iOS-apps zijn verkrijgbaar via de betreffende app stores.

Zoek naar "Smart Life - Smart Living".

### 8.2 Product met app koppelen

Voorwaarden:

- ✓ De mobiele TUYA-app "Smart Life - Smart Living" is geïnstalleerd op uw mobiele apparaat.
- ✓ Houd uw mobiele apparaat in de buurt van het product.
- ✓ Bluetooth en app-toegang tot locatieservices zijn ingeschakeld op uw mobiele apparaat.
- ✓ Het product is geïnstalleerd en aangesloten op de voeding.

1. Schakel het product AAN.
2. (Als de led-indicator niet knipperen) activeer als volgt de koppelfunctie: Uitschakelen - pauze (2s) - inschakelen - pauze (2s) - uitschakelen - pauze (2s) - inschakelen.  
→ De indicatie-led knippert.
3. Open de mobiele app, het product verschijnt automatisch. Volg de instructies op het scherm om het installatieproces te voltooien.
4. Als het product geen verbinding kan maken, stel dan de lampen opnieuw in en herhaal het bovenstaande proces of probeer handmatig verbinding te maken:  
Apparaat toevoegen → Handmatig toevoegen → Sensoren → Sensor → Sensor (BLE+WiFi)
5. Volg de instructies op het scherm om het installatieproces te voltooien.  
→ U kunt het product nu bedienen met de app.

#### Opmerking:

Laat de hoofdschakelaar AAN staan om het product met de app te bedienen.

### 8.3 Meerdere sensoren koppelen

- Om meer dan één sensor met de app te koppelen, installeert u eerst alle sensoren en herhaalt u vervolgens de stappen vermeld in paragraaf: [Product met app koppelen](#) [▶ 11].
- De sensoren verschijnen in de app en kunnen vervolgens individueel of in groepen worden bediend.

## 9 Problemen oplossen

Probleem	Mogelijke oorzaken
De aangesloten belasting schakelt niet AAN.	<ul style="list-style-type: none"> <li>■ Controleer de omgevingslichtinstellingen in de app, deze moeten overeenkomen met de niveaus van de omgevingsverlichting (bijv. donker, avond, dag).</li> <li>■ Controleer of de voeding correct werkt.</li> </ul>

Probleem	Mogelijke oorzaken
	<ul style="list-style-type: none"> <li>Controleer of het aangesloten apparaat (bijv. lamp) correct werkt.</li> <li>Bewegingen binnen het detectiegebied zijn te snel en worden door het elektronische systeem uitgefilterd om schakelfouten te voorkomen.</li> </ul>
De bewegingsdetectie werkt niet correct.	<ul style="list-style-type: none"> <li>De omgevingstemperatuur is te hoog.</li> <li>Er zijn obstakels waardoor de sensor geen warmtebronnen kan detecteren (bijv. glas).</li> <li>Controleer of er inductiebronnen binnen het detectiegebied zijn.</li> <li>Controleer de juiste montagehoogte. Zie paragraaf "Technische gegevens" voor meer informatie.</li> </ul>
De aangesloten belasting is altijd ingeschakeld.	<ul style="list-style-type: none"> <li>Er zijn constant bewegingen binnen het detectiegebied.</li> <li>Probeer de instelling voor de bewegingsafstand aan te passen (bijv. nabij, gemiddeld, ver).</li> </ul>

## 10 Onderhoud en reiniging

### Belangrijk:

Het product vereist doorgaans geen onderhoud. Laat het product uitsluitend door een vakman repareren en onderhouden.

### Belangrijk:

- Gebruik geen agressieve reinigingsmiddelen, wrijfalcohol of andere chemische oplossingen. Ze beschadigen de behuizing en kunnen storingen in het product veroorzaken.
- Dompel het product niet in water.

1. Reinig het product met een droog, pluisvrij doekje.

## 11 Conformiteitsverklaring (DOC)

Bij deze verklaart Conrad Electronic SE, Klaus-Conrad-Strasse 1, D-92240 Hirschau, dat dit product voldoet aan de Europese richtlijn 2014/53/EU.

- De volledige tekst van de EG-conformiteitsverklaring staat als download via het volgende internetadres ter beschikking: [www.conrad.com/downloads](http://www.conrad.com/downloads)

Voer het bestelnummer van het product in het zoekveld in; vervolgens kunt u de EU-conformiteitsverklaring downloaden in de beschikbare talen.

## 12 Verwijdering



Alle elektrische en elektronische apparatuur die op de Europese markt wordt gebracht, moet met dit symbool zijn gemarkeerd. Dit symbool geeft aan dat dit apparaat aan het einde van zijn levensduur gescheiden van het ongesorteerd gemeentelijk afval moet worden weggegooid.

Iedere bezitter van oude apparaten is verplicht om oude apparaten gescheiden van het ongesorteerd gemeentelijk afval af te voeren. Eindgebruikers zijn verplicht oude batterijen en accu's die niet bij het oude apparaat zijn ingesloten, evenals lampen die op een niet-destructieve manier uit het oude toestel kunnen worden verwijderd, van het oude toestel te scheiden alvorens ze in te leveren bij een inzamelpunt.

Distributeurs van elektrische en elektronische apparatuur zijn wettelijk verplicht om oude apparatuur **gratis** terug te nemen. Conrad geeft u de volgende gratis inlevermogelijkheden (meer informatie op onze website):

- in onze Conrad-filialen
- in de door Conrad gemaakte inzamelpunten
- in de inzamelpunten van de openbare afvalverwerkingsbedrijven of bij de terugnamesystemen die zijn ingericht door fabrikanten en distributeurs in de zin van de ElektroG

Voor het verwijderen van persoonsgegevens op het te verwijderen oude apparaat is de eindgebruiker verantwoordelijk.

Houd er rekening mee dat in landen buiten Duitsland andere verplichtingen kunnen gelden voor het inleveren van oude apparaten en het recyclen van oude apparaten.

## 13 Technische gegevens

### 13.1 Product

Bedrijfsspanning.....	110 - 240 V/AC, 50/60 Hz
Stroomverbruik.....	ong. 0,5 W
Nominale belasting.....	max. 2000 W (gloeilamp) max. 1000 W (spaarlamp of led)
Beschermingsklasse.....	II
Contacttype.....	relais
Detectiebereik.....	360° max. ø8 m (≤24°C)
Bewegingsgevoeligheid.....	Nabij (50 %), gemiddeld (75 %), ver (100 %)
Bereik tijdsvertraging.....	5 sec. - 60 min.
Bereik microholderheidsduur.....	1 min. - 8 uur

Dimniveaus .....	sensormodus: 1 - 30 % handmatige modus: 1 - 100 %
Omgevingslichtsensor .....	Donker: 5 lux/10 lux, avond: 50 lux/150 lux, dag 2000 lux
Installatiehoogte .....	2,2 - 4 m
Bedrijfsomstandigheden .....	-20 tot +40 °C, <93 % RV (niet condenserend)
Opslagomstandigheden.....	-5 tot +30 °C, <75 % RV (niet condenserend)
Afmetingen (ø x H) .....	115 x 25 mm
Gewicht (ong.).....	110 g

### 13.2 Bluetooth

Bluetooth-protocol .....	LE
Draadloze frequentie .....	2,402 - 2,480 GHz
Draadloos bereik .....	max. 10 m
Draadloos transmissievermogen ...	6,53 dBm

### 13.3 WiFi

WiFi-norm .....	IEEE 802.11b/g/n, 2,4 GHz
Draadloze frequentie .....	2,412 - 2,472 GHz
Wi-Fi bereik .....	10 m
WiFi transmissievermogen .....	19,38 dBm
WiFi-encryptie .....	WPA,WPA2,WPA/WPA2

### 13.4 Toepassing

Compatibiliteit.....	TUYA
Applicatiennaam.....	Smart Life - Smart Living
Ondersteunde besturingssystemen	Android, iOS

Dit is een publicatie van Conrad Electronic SE, Klaus-Conrad-Str. 1, D-92240 Hirschau (www.conrad.com).

Alle rechten, vertaling inbegrepen, voorbehouden. Elke reproductie, ongeacht de methode, bijv. fotokopie, microverfilming of de registratie in elektronische gegevensverwerkingsystemen, vereist de voorafgaande schriftelijke toestemming van de uitgever. Nadruk, ook van uittreksels, verboden. De publicatie voldoet aan de technische stand bij het in druk bezorgen.

Copyright by Conrad Electronic SE.

\*2625952\_V1\_1222\_dh\_mh\_nl 9007199980893195-4 I2/O1 en