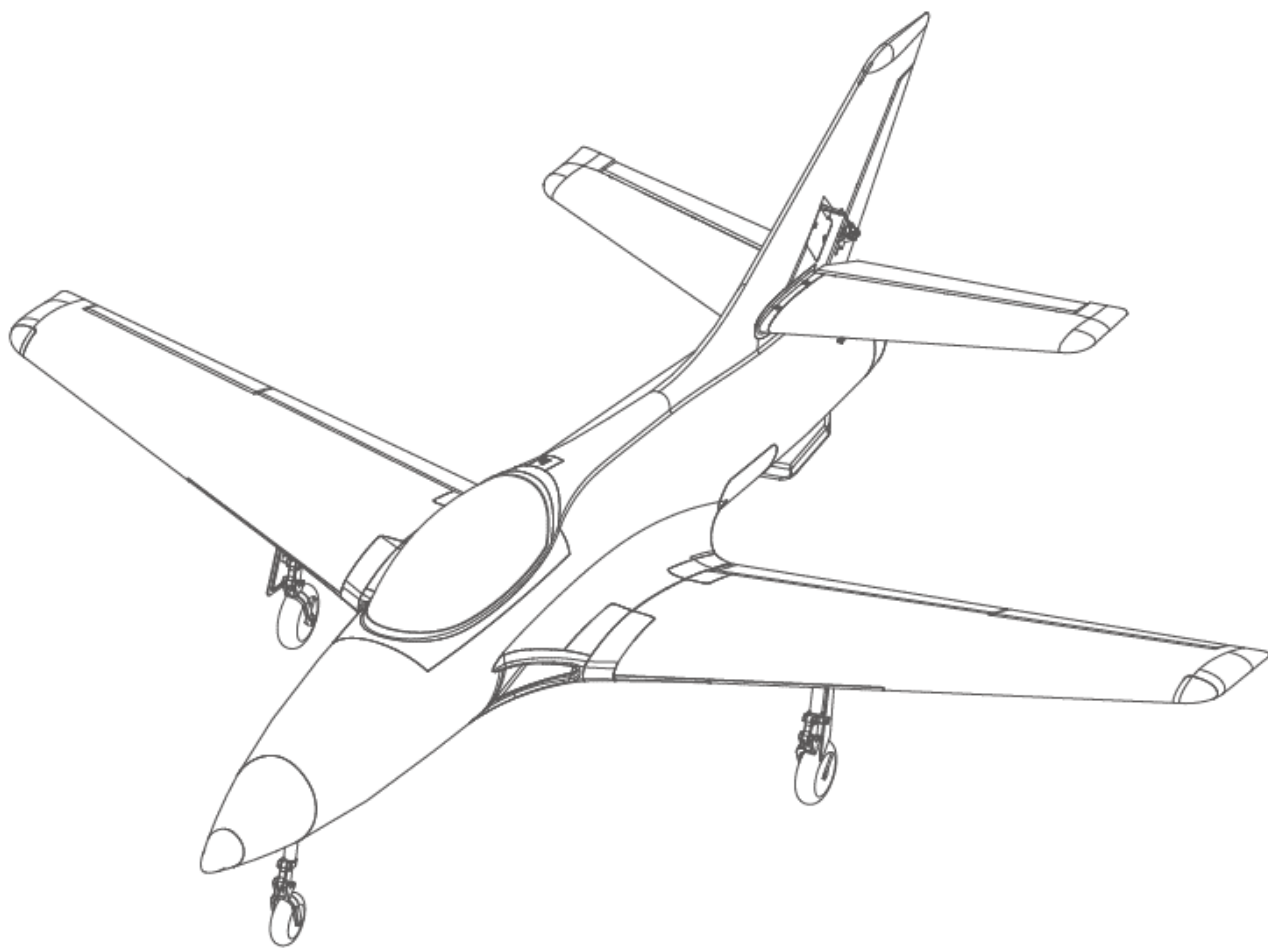




TALON

80mm EDF



BEDIENUNGSANLEITUNG / MANUAL



Herzlich willkommen bei AMEWI

AMEWI Trade GmbH ist ein international tätiges Import- und Großhandelsunternehmen im Bereich RC Modellbau und Spielwaren, mit Sitz in Borchon bei Paderborn. Unsere Produktpalette beinhaltet über 10.000 Artikel. Dazu gehören vor allem ferngesteuerte Auto-, Hubschrauber-, Boots- und Panzermodelle sowie ein reichhaltiges Zubehör und alle erforderlichen Ersatzteile. Unser Vertriebsnetz umfasst europaweit über 700 Fach- und Onlinehändlern.

Die Firma AMEWI Trade GmbH ist ein reines Großhandelsunternehmen. Wir vertreiben unsere Produkte ausschließlich an Einzelhändler. Wenn Sie als Endverbraucher AMEWI-Produkte erwerben, gehen Sie einen Vertrag mit dem Einzelhändler ein. Wenden Sie sich bitte bei Gewährleistungsfällen immer an Ihren Händler.

Welcome to AMEWI

The AMEWI Trade GmbH is an international import- and wholesale company for R/C models, toys, and creative items, located in Borchon near Paderborn, Germany. Our product range includes over 10,000 items. Above all, this includes remote-controlled car, helicopter, boat, and tank models as well as a wide range of accessories and all necessary spare parts. Our sales network includes over 700 specialist dealer and online retailers across Europe.

The company AMEWI Trade GmbH is a pure wholesale company. We only sell our products to retailers. When you purchase AMEWI products as an end consumer, you are entering into a contract with the retailer. Please always contact your dealer in warranty cases.

AMEWI Trade GmbH
Nikolaus-Otto-Str. 18
33178 Borchon

Servicezeiten: Dienstag 9:30 – 12:00 Uhr | Donnerstag 14:00 – 16:30 Uhr

Telefon: +49 180 5009821 (Festnetz 14Ct/Min., Mobil max. 42Ct/Min.)

Support: <https://amewi.com>

HINWEISE ZUR KONFORMITÄT / *DECLARATION OF CONFORMITY*

Dieses Modell wurde nach derzeit aktuellem Stand der Technik gefertigt. Das Produkt erfüllt die Anforderungen der geltenden europäischen und nationalen Richtlinien. Die CE-Konformität wurde nachgewiesen. Die Firma Amewi Trade GmbH erklärt hiermit, dass dieses Produkt den grundlegenden Anforderungen und den übrigen einschlägigen Bestimmungen der Richtlinie 2014/53/EU (RED) entspricht.

Den vollständigen Text der Konformitätserklärung finden Sie unter: <https://amewi.com/Konformitaetserklaerungen>

Weitere Fragen zum Produkt und zur Konformität richten Sie bitte an:

AMEWI Trade GmbH Nikolaus-Otto-Str. 18, 33178 Borcheln oder über die Website <https://amewi.com>.

This product has been manufactured according to actual technical standards. The product is matching the requirements of the existing European and national guidelines. The Declaration of Conformity has been proofed. Amewi Trade GmbH declares that this product is matching the basic requirements and remaining regulations of the guideline 2014/53/EU (RED).

The declarations and documents are stored at the manufacturer and can be requested and applied there.

<https://amewi.com/Konformitaetserklaerungen>

For additional questions to the product and conformity please contact:

Amewi Trade GmbH Nikolaus-Otto-Str. 18, 33178 Borcheln Germany or website <https://amewi.com>.



SICHERHEITS- UND GEFAHRENHINWEISE / *SECURITY AND HAZARD WARNINGS*

Bei Schäden, die durch Nichtbeachten dieser Bedienungsanleitung verursacht werden, erlischt der Anspruch auf Gewährleistung. Für Folgeschäden übernehmen wir keine Haftung! Bei Sach- oder Personenschäden, die durch unsachgemäße Handhabung oder Nichtbeachten der Sicherheitshinweise verursacht werden, übernehmen wir keine Haftung!

Aus Sicherheits- und Zulassungsgründen (CE) ist das eigenmächtige Umbauen und/oder Verändern des Gerätes nicht gestattet. Zerlegen Sie das Modell nicht.

Achtung Kleinteile. Erstickungs- oder Verletzungsgefahr durch Kleinteile.

Das Produkt ist kein Spielzeug und nicht für Personen unter 14 Jahren geeignet.

Das Produkt darf nicht feucht oder nass werden.



For damage, caused by disregarding of the manual, warranty expires.

We are not liable for secondary failures, material, or personal damage, caused by in proper usage or disregarding the security notices.

Based on security and registration (CE) reasons, it is forbidden to modify the product personally. Do not disassemble the product.

Small parts. Danger of suffocation or risk of injury caused by small parts.

Suitable for people aged 14+!

The product is not allowed to get moist or wet. The product is only allowed to be used on flat and clean surfaces. Even a drop down from a small height can cause damage to the product.

HINWEISE ZU BATTERIEN & ENTSORGUNG / BATTERY NOTICE & DISPOSAL

Batterien / Akkus gehören nicht in Kinderhände.

Ein Wechsel der Batterien oder Akkus ist nur durch einen Erwachsenen durchzuführen. Niemals Akkus mit Trockenbatterien mischen. Niemals volle mit halbleeren Akkus/Batterien mischen. Niemals Akkus verschiedener Kapazitäten mischen. Versuchen Sie niemals Trockenbatterien zu laden. Achten Sie auf die korrekte Polarität. Defekte Akkus/Batterien müssen ordnungsgemäß (Sondermüll) entsorgt werden. Den Ladevorgang niemals unbeaufsichtigt durchführen. Bei Fragen zur Ladezeit lesen Sie die Bedienungsanleitung oder wenden Sie sich an den Hersteller.

Lesen Sie die Sicherheitshinweise und Warnungen, bevor Sie den Lilon-Akku verwenden oder aufladen. Stoppen Sie die Verwendung oder den Ladevorgang sofort, wenn er ausläuft, eine Temperatur von über 70° C aufweist oder sonst etwas Ungewöhnliches auftritt.

Verwenden Sie nur ein qualifiziertes und spezifisches Li-Po/Lilon-Ladegerät. Laden Sie den Akku niemals unbeaufsichtigt. Laden Sie den Akku nicht auf, wenn der Ladevorgang 4,2 V / Zelle überschreitet. Laden Sie den Akku nicht mit einem Ladestrom über 2C. Bitte überprüfen Sie und stellen Sie sicher, dass Sie ein qualifiziertes Ladegerät verwenden. Ein nicht qualifiziertes Ladegerät kann einen Brand verursachen.

Entladen Sie den Akku nicht mit einem Strom, der den maximalen Entladestrom überschreitet. Andernfalls führt dies zu einer Überhitzung des Akkus. Dies kann zu einem Platzen, zu einem Brand oder einer Explosion führen.

Den Akku niemals zerlegen, durchstoßen, stoßen, fallen lassen, kurzschließen und / oder ins Feuer werfen.

Unsachgemäße Verwendung wie Kurzschluss oder Überladung kann zu Explosionen oder zu einem Brand führen.

Bewahren Sie den Akku an einem sicheren Ort auf, den Säuglinge oder Kinder nicht erreichen können.

Das oben beschriebene weist auf die Gefahr der Verwendung des Akkus hin. Der Benutzer übernimmt die volle Verantwortung für das Ergebnis der Verwendung des Akkus.



Attention! Battery do not belong in the hands of children. A change of the battery must be done by an adult person. Never mix rechargeable batteries with non-rechargeable batteries. Never mix fully charged batteries with almost empty batteries. Never mix batteries of different capacities. Never try to charge dry batteries. Take care of the correct polarity. Defective batteries belong to special waste. Never leave a charging battery unattended. For questions about the charging time please read the manual or ask the manufacturer.

Read the safety instructions and warnings before using or charging the Li-Ion battery.

Stop using or charging it immediately if it leaks, has a temperature above 70° C or anything else unusual occurs.

Use only a qualified and specific Li-Po/Li-Ion charger. Never charge the battery unattended. Do not charge the battery if the charge exceeds 4.2 V / cell. Do not charge the battery with a charging current above 2C. Please check and ensure that you are using a qualified charger. An unqualified charger may cause a fire.

Do not discharge the battery with a current exceeding the maximum discharge current. Otherwise, this will cause the battery to overheat. This may result in bursting, fire, or explosion.

Never disassemble, puncture, knock, drop, short circuit and/or throw the battery into a fire.

Improper use such as short-circuiting, or overcharging may result in explosion or fire.

Keep the battery in a safe place that babies or children cannot reach.

The above indicates the danger of using the battery. The user assumes full responsibility for the outcome of using the battery.

ENTSORGUNGSHINWEISE / DISPOSAL

Die Firma AMEWI Trade GmbH ist unter der Batt-Reg.-Nr. DE 77735153 sowie WEEE-Reg.-Nr. DE 93834722 bei der Stiftung EAR angemeldet und recycelt alle gebrauchten elektronischen Bauteile ordnungsgemäß. Elektrische und elektronische Geräte dürfen nicht in den Hausmüll. Entsorgen Sie das Produkt am Ende seiner Lebensdauer gemäß den geltenden gesetzlichen Vorschriften. Sie als Endverbraucher sind gesetzlich (Batterieverordnung) zur Rückgabe aller gebrauchter Batterien und Akkus verpflichtet, eine Entsorgung über den Hausmüll ist untersagt! Schadstoffhaltige Batterien/Akkus sind mit nebenstehenden Symbolen gekennzeichnet, die auf das Verbot der Entsorgung über den Hausmüll hinweisen. Die zusätzlichen Bezeichnungen für das ausschlaggebende Schwermetall sind Cd= Cadmium, HG=Quecksilber, Pb=Blei (Die Bezeichnungen stehen auf Batterien/Akkus z.B. unter dem links abgebildeten Mülltonnen-Symbol).



AMEWI is registered below the Batt-Reg.-Nr. DE 77735153 and WEEE-Reg.-Nr. DE 93834722 at the foundation EAR and recycles all used electronic parts properly. Electric and electronic products are not allowed to put in household garbage. Please dispose the product at the end of the lifetime according to the actual laws. You as a customer are responsible by law for the return of all used batteries, a disposal over the household garbage is forbidden!

Batteries containing hazardous substances are marked with the alongside symbols, which point to the prohibition of disposal in household garbage.

Additional notations for the critical heavy metal are Cd=Cadmium, Hg=Quicksilver, Pb=lead {Label is placed on the batteries, for example below the bottom left trash symbols}.



Durch die RoHS Kennzeichnung bestätigt der Hersteller, dass alle Grenzwerte der der Herstellung beachtet wurden.

Based on RoHS labelling the manufacturer confirms, that all limit values were taken care of at the time of manufacturing.

Mit dem Recycling Symbol gekennzeichnete Batterien können Sie in jedem Altbatterien-Sammelbehälter (bei den meisten Supermärkten an der Kasse) entsorgen. Sie dürfen nicht in den Rest- bzw. Hausmüll.



Batteries labelled with the recycling symbol can be put into used battery collecting tank.

{Most supermarkets have}

They are not allowed to be put into local household garbage.



Die Firma AMEWI Trade GmbH beteiligt sich am Dualen System für Verkaufsverpackungen über die Firma Landbell AG. Die verwendeten Verpackungen werden von Partner-Unternehmen (Entsorgern) bei den privaten Endverbrauchern (Haushalten, Gelber Sack, Gelbe Tonne) abgeholt, sortiert und ordnungsgemäß verwertet. Die Teilnahme an einem Dualen System trägt zur CO2-Einsparung teil.

AMEWI Trade GmbH is involved in the dual system for boxing over the company Landbell AG.

All used boxes are collected from partner companies {waste disposal contractor} at private customers {local household}, sorted and properly utilized. The involvement in a Dual Systems helps to save CO2 Emissions.

VIELEN DANK / *THANK YOU*

Vielen Dank für den Kauf des der AMXPLANES Talon. Bitte lesen Sie die Bedienungsanleitung aufmerksam durch und bewahren Sie sie für spätere Fragen auf.

Thank you for purchasing the AMXPLANES Talon. Please read the instruction manual carefully and keep it for future reference.



WARNUNG / WARNING

- Dieses ferngesteuerte Flugzeug ist kein Spielzeug. Er besteht aus vielen Kleinteilen und ist nicht geeignet für Kinder unter 14 Jahren.
 - Für das Flugzeug wird ein 22,2V 6S LiPo Akku mit 2000mAh - 5000mAh Kapazität verwendet (nicht im Lieferumfang enthalten).
 - Halten Sie stets Ihre Finger von den Antriebsteilen und sonstigen beweglichen Teilen fern, um Verletzungen zu vermeiden.
 - Der Motor des Modells wird sehr heiß. Um Brandverletzungen zu vermeiden, lassen Sie den Motor nach der Nutzung 10-15 Minuten abkühlen bevor Sie ihn anfassen.
-
- This remote-controlled plane is not a toy. It consists of many small parts and is not suitable for children under 14 years.
 - A 22,2V 6S 4000mAh - 5000mAh battery is used for the plane (not included).
 - Always keep your fingers away from the drive parts and other moving parts to avoid injury.
 - The model's motor gets very hot. To avoid burn injuries, allow the motor to cool for 10-15 minutes after use before touching it.



ÜBER UNANGEMESSENE VERWENDUNG DES PRODUKTS ON INAPPROPRIATE USE OF THE PRODUCT

Bitte demontieren oder ändern Sie das Modell nicht in irgendeiner Form.

Bitte verwenden Sie dieses Produkt nicht unsachgemäß oder illegal und betreiben Sie es nicht auf eine Weise, die andere oder sich selbst in Gefahr bringen könnte.

Please do not disassemble or modify the model in any way.

Please do not use this product improperly or illegally and do not operate it in a manner that could endanger others or yourself.



WICHTIGE HINWEISE / IMPORTANT NOTICE

Hinweis: Dieses Produkt wird gemäß strengen Leistungsrichtlinien hergestellt und entspricht den Sicherheitsstandards und -anforderungen. Dieses Produkt ist nicht für Kinder unter 14 Jahren geeignet. Der Hersteller haftet nicht für Verletzungen oder Unfälle, die durch die Verwendung abnormaler Teile, übermäßige Abnutzung, unsachgemäße Montage oder Bedienung verursacht werden. Bitte betreiben Sie dieses Produkt sicher und verantwortungsbewusst.

Note: This product is manufactured according to strict performance guidelines and complies with safety standards and requirements. This product is not suitable for children under 14 years of age. The manufacturer is not liable for any injury or accident caused using abnormal parts, excessive wear and tear, improper assembly, or operation. Please operate this product safely and responsibly.



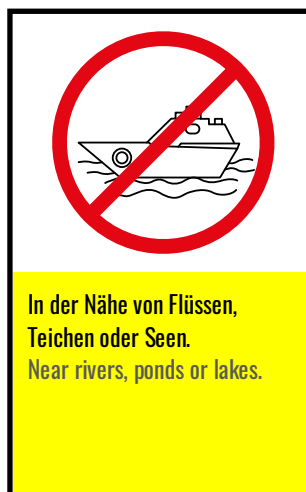
VORSICHTSMASSNAHMEN / PRECAUTIONS

Bitte lesen Sie die folgenden Sicherheitsinformationen bevor Sie das Modell benutzen.

- Bitte nutzen Sie das Modell nicht bei Regen, Schnee oder Gewitter. Wenn Flüssigkeit in die Elektronik eindringt, kann diese irreparabel beschädigt werden.
- Bitte nutzen Sie das Modell nicht in einer Umgebung, die Sie nicht einsehen können.
- Signalstörungen können das Modell außer Kontrolle geraten lassen. Bitte nutzen Sie das Modell nicht an folgenden Plätzen:

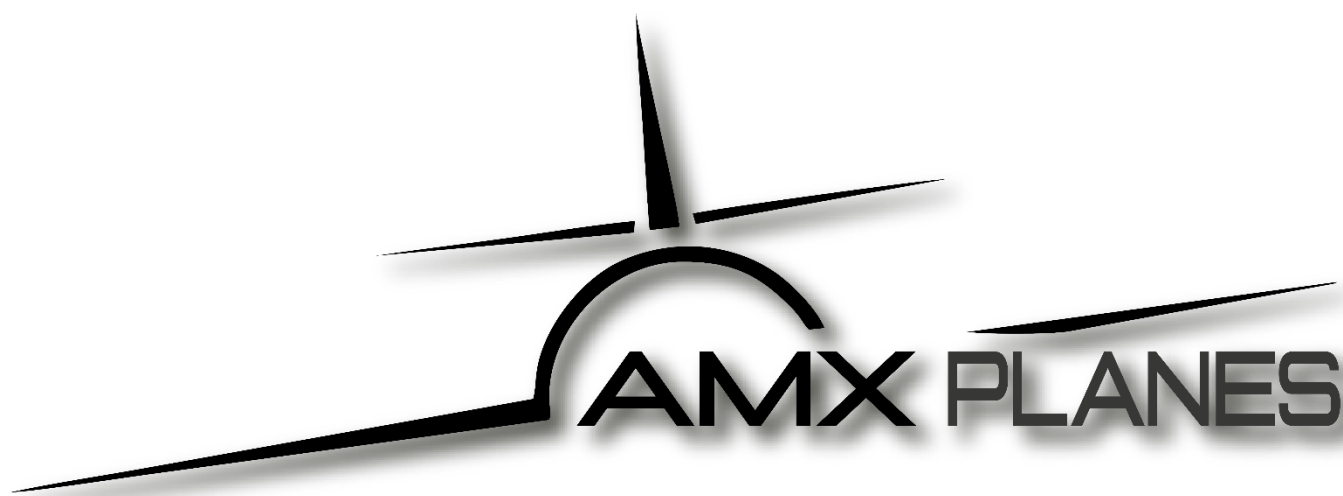
Please read the following safety information before using the model.

- Please do not use the model in rain, snow, or thunderstorms. If liquid enters the electronics, they may be irreparably damaged.
- Please do not use the model in an environment that you cannot see.
- Signal interference can cause the model to go out of control. Please do not use the model in the following places:



- Bitte bedienen Sie das Modell nicht, wenn Sie müde sind oder sich unwohl fühlen, Alkohol getrunken oder Drogen konsumiert haben dies kann Verletzungen bei Ihnen oder anderen führen.
 - Um Verbrennungen zu vermeiden, fassen Sie Antriebsteile und Motoren niemals während oder direkt nach der Nutzung an, da sie sehr heiß sein können.
 - Falsche Bedienung des Senders kann zu Verletzungen bei Ihnen oder anderen führen. Machen Sie sich unbedingt mit der Bedienung vertraut, bevor Sie das Modell benutzen.
 - Prüfen Sie das Modell und die Fernsteuerung vor der Nutzung. Prüfen Sie Schrauben auf ihren festen Sitz.
 - Wenn Sie mit der Nutzung fertig sind, schalten Sie unbedingt immer zuerst das Modell aus und dann die Fernbedienung. Ansonsten kann es sein, dass das Modell außer Kontrolle gerät.
 - Wenn das Modell außerhalb der Reichweite kommt, kann es außer Kontrolle geraten. Bitte bleiben Sie mit dem Sender stets in der Nähe des Modells.
-
- Please do not operate the model if you are tired or unwell, have drunk alcohol or taken drugs - this may cause injury to yourself or others.
 - To avoid burns, never touch drive parts and motors during or immediately after use as they can be very hot.
 - Incorrect operation of the transmitter can cause injury to you or others. Be sure to familiarize yourself with the operation before using the model.
 - Check the model and the remote control before use. Check screws to make sure they are tight.
 - When you have finished using the model, always switch off the model first and then the remote control. Otherwise, the model may get out of control.
 - If the model gets out of range, it may get out of control. Please always stay close to the model with the transmitter.

AMX PLANES



AMXPLANES ist die neue Premium-Flugzeuglinie von Amewi. Vom ersten Entwurf über die Herstellung einzelner Grundmaterialien bis hin zur späteren Fertigstellung wird bei diesen Modellen auf höchste Präzision geachtet. Ein durchdachtes Antriebskonzept und modernste Elektronik zeichnen unsere AMXPLANES Flugzeuge besonders aus.

Alle AMXPLANES Modelle finden Sie unter <https://amxplanes.amewi.com>

AMXPLANES is the new premium aircraft line from Amewi. From the first design to the production of individual basic materials to the later completion, these models are designed with the highest precision in mind. A well-thought-out drive concept and the most modern electronics particularly distinguish our AMXPLANES aircraft.

You can find all AMXPLANES models at <https://amxplanes.amewi.com>

PRODUKTÜBERSICHT / PRODUCT OVERVIEW

Die **AMXPLANES Talon** ist ein Sport Jet der 80mm EDF Klasse. Modernste Elektronik, ein Hochleistungsantrieb und ein geschlepptes Einziehfahrwerk aus Metall, zeichnen dieses Modell aus. Hohe Wendigkeit, enorme Flugstabilität, geringe Flächenbelastung, ein stromlinienförmiges Design mit geringem Luftwiderstand und ein breites Geschwindigkeitsspektrum (von sehr langsam bis sehr schnell), sind nur ein paar weitere Features, die für die Talon sprechen.

Das **AMXPLANES X-8 80mm 12-Blatt EDF Antriebssystem** steht für hervorragende Leistung und liefert auch bei niedrigen Geschwindigkeiten einen turbinenähnlichen Sound. Befeuert von einem 6S LiPo-Akku (4000 – 5000mAh), der den 100A ESC mit Strom versorgt, bringt der Antrieb eine fantastische Leistung mit sofortiger Reaktion auf den Gasknüppel.

Die **AMXPLANES Talon** wurde speziell für den ambitionierten Sportpiloten entwickelt und fühlt sich im F3A Kunstflug am wohlsten. Aufgrund der Geometrie des Modells ist es aber auch für Hochgeschwindigkeitsliebhaber und Jet Einsteiger gleichermaßen geeignet.

The **AMXPLANES Talon** is a sport jet of the 80mm EDF class. State-of-the-art electronics, a high-performance drive, and a towed retractable metal landing gear, distinguish this model. High manoeuvrability, enormous flight stability, low wing loading, a streamlined design with low drag and a wide speed range (from very slow to very fast), are just a few more features that speak for the Talon. The **AMXPLANES X-8 80mm 12-blade EDF propulsion system** stands for outstanding performance and delivers a turbine-like sound even at low speeds. Powered by a 6S LiPo battery (4000 - 5000mAh) that powers the 100A ESC, the drive delivers fantastic performance with instant throttle stick response.

The **AMXPLANES Talon** has been specifically designed for the ambitious sports pilot and feels most at home in F3A aerobatics. However, the geometry of the model makes it equally suitable for high-speed enthusiasts and jet beginners.

MERKMALE / FEATURES

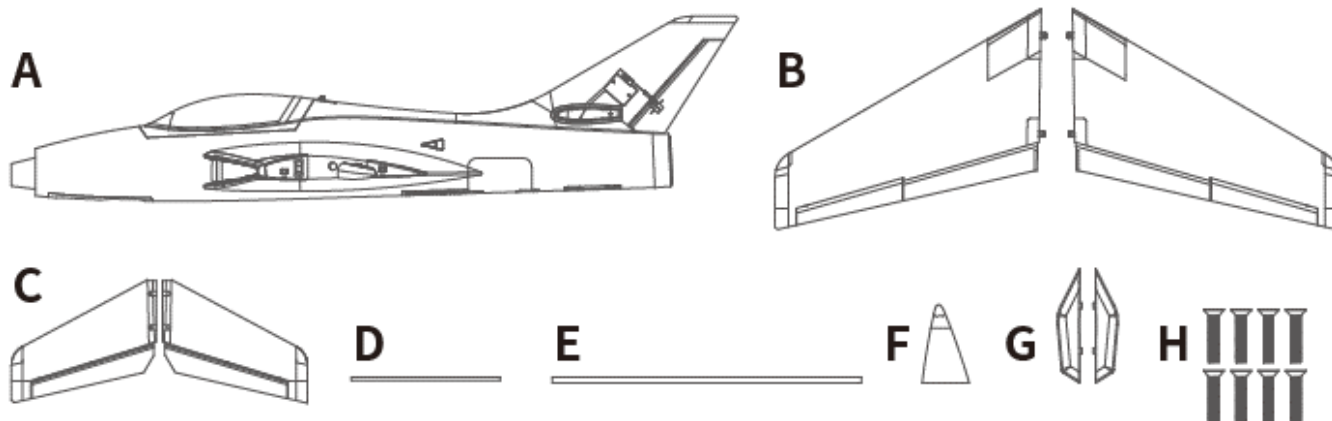
- Der brushless Motor mit hoher Drehzahl zusammen mit dem 100A ESC liefern eine fantastische Leistung mit nahezu sofortiger Gasannahme. Das Modell erreicht mit 6S LiPo Akkus einen maximalen Schub von 3400g - 3500g und einen Dauerschub von 3100g - 3200g, was einem Schubverhältnis von mindestens 1:1 entspricht.
- Digitale Servos mit Metallgetriebe auf allen Flächen und die kugelgelenkten Ruderhörner sorgen für eine präzise Reaktion auf die Steuereingaben.
- Ein elektrisches geschlepptes Einziehfahrwerke mit CNC-gefederten Fahrwerksbeinen und eingebautem Spindelantrieb mit 10mm Durchmesser sorgen für ein hohes Maß an Stabilität und Handling im Gras und bei härteren Landungen. Das Bugrad ist lenkbar für volle Kontrolle am Boden.
- Funktionale und bereits fertig eingebaute Landeklappen sorgen für kürzere Start- und Landeigenschaften sowie verbesserte Langsam-Flugeigenschaften.
- Integrierter Stromanschlüsse in den Tragflächen für eine einfache Montage oder Demontage der Flächenhälften.
- Es wird kein Klebstoff benötigt. Alle Verbindungen sind geschraubt.
- Abnehmbare magnetische Nase und gesteckte Leitfinnen unter dem Rumpf. Auch hier ist kein Kleben notwendig.
- Ein Großes Akkufach ermöglicht den Einsatz von 6S LiPo Akkus mit einer Kapazität von 4000 - 5000mAh LiPo für lange Flugzeiten und exzellenter Leistung. Die Akkuabdeckung ist gleichzeitig die Kabinenhaube mit Schnellverschluss, ausgebautem Cockpit und einer Pilotenpuppe.

- The high-speed brushless motor with the 100A ESC delivers fantastic performance with almost instant throttle response. The model achieves a maximum thrust of 3400g - 3500g with 6S LiPo batteries and a continuous thrust of 3100g - 3200g, which corresponds to a thrust ratio of at least 1:1.
- Digital servos with metal gears on all surfaces and the ball-raced control horns ensure a precise response to control inputs.
- An electric towed retractable undercarriage with CNC-sprung undercarriage legs and built-in 10mm diameter spindle drive provide a high degree of stability and handling in grass and harder landings. The nose wheel is steerable for full control on the ground.
- Functional and pre-installed landing flaps provide shorter take-off and landing times and improved low-speed flying characteristics.
- Integrated power connectors in the wings for easy assembly or disassembly of the wing halves.
- No glue is required. All connections are screwed.
- Removable magnetic nose and plugged fins under the fuselage. No glue is needed here either.
- A large battery compartment allows the use of 6S LiPo batteries with a capacity of 4000 - 5000mAh LiPo for long flight times and excellent performance. The battery cover is also the canopy with quick release, detailed cockpit, and a pilot dummy.

LIEFERUMFANG / PACKING LIST

Bitte überprüfen Sie die unten aufgeführten Teile vor der Montage sorgfältig. Sollte etwas fehlen oder beschädigt sein, wenden Sie sich bitte zunächst an Ihren Händler und teilen ihm die Artikelbezeichnung oder Teilenummer des fehlenden oder beschädigten Teils bzw. der fehlenden Teile mit. (Eine vollständige Ersatzteilliste finden Sie in dieser Anleitung). Bitte beachten Sie, dass verschiedene Versionen manchmal leicht unterschiedliche Teile in der Verpackung enthalten können.

Please check the parts listed below carefully before assembly. If anything is missing or damaged, please contact your dealer first and inform them of the item designation or part number of the missing or damaged part(s). (A complete spare parts list can be found on this manual). Please note that different versions may sometimes contain slightly different parts in the packaging.



A: Rumpf
A: Fuselage

B: Tragflächen Set
B: Main Wing Set

C: Höhenruder
C: Horizontal Stabilizer

D: Höhenruderholm
D: H. Stabilizer Spar

E: Tragflächenholm
E: Main Wing Spar

F: Nase
F: Nose Cone

G: Bauchflossen
G: Ventral Fins

H: Schrauben Set
H: Screw Set

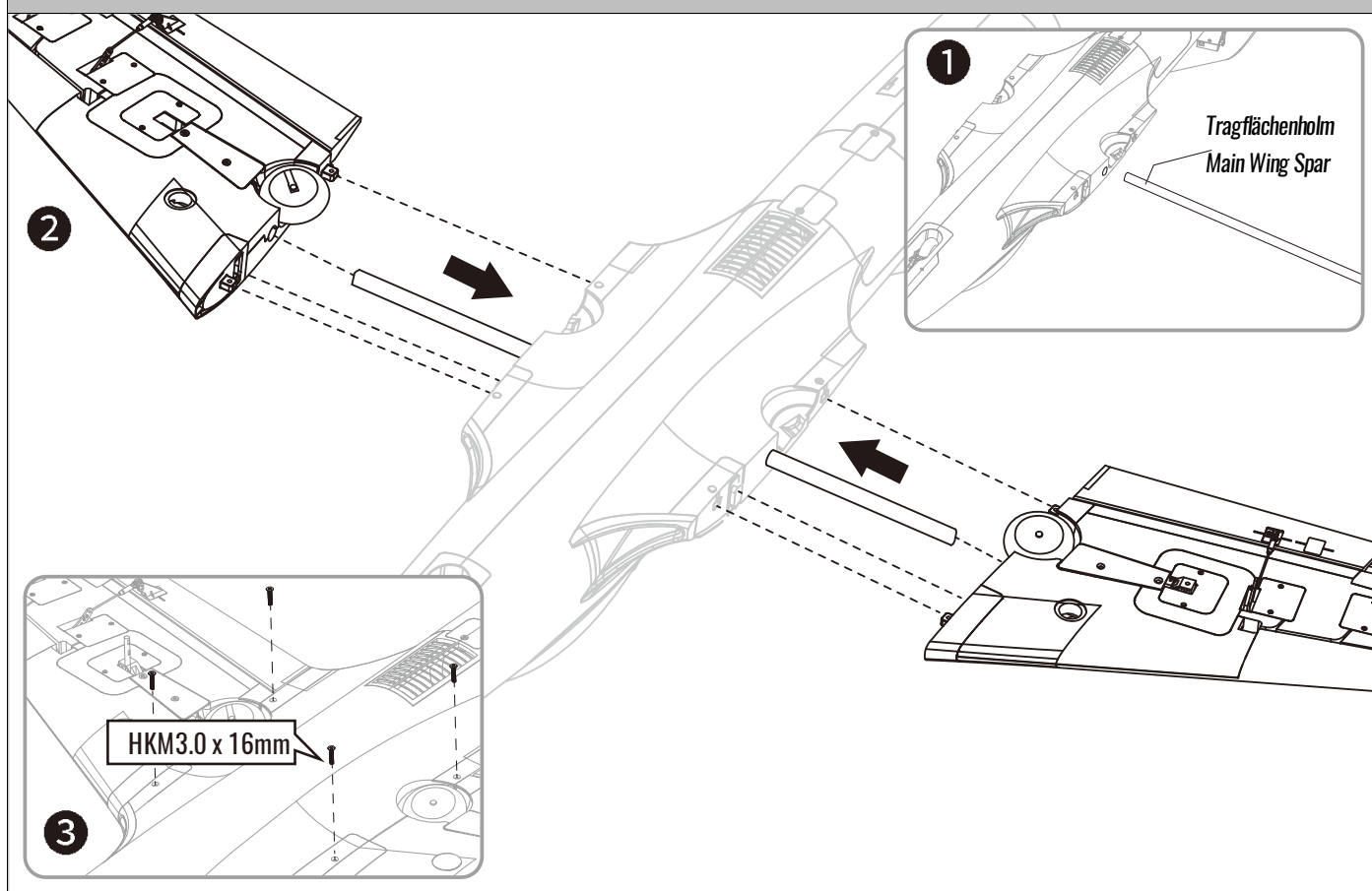
TECHNISCHE DATEN / SPECIFICATIONS

Material:	Leichte und dennoch stabile technische Kunststoffe aus EPO und ABS	Regler:	100A, 5A UBEC
Spannweite:	1100mm	Servos	13g MG Servo, 5 Stück 9g MG Servo 3 Stück
Gesamtlänge:	1312mm	Flugzeit:	Ca. 4-8 Minuten
Tragflächenbelastung:	109g/dm ³	Fahrwerk:	Einziehfahrwerk
Flügelfläche:	23,36dm ³	Kanäle:	6 Kanal – Gas, Querruder, Höhenruder, Seitenruder, Flaps & Einziehfahrwerk
Abfluggewicht	2560g	Anforderung:	Fortgeschrittene
Impeller:	80mm 12-Blatt EDF	Erforderlicher Akku:	22,2V 4000 - 5000mAh > 35C
Motor:	3280 2200KV brushless Motor	Bau- & Testzeit:	Ca. 20 Minuten

Material:	Lightweight yet strong EPO, ABS engineering plastics	ESC:	100A, 5A UBEC
Wingspan:	1100mm	Servos	13g MG Servos, 5pcs 9g MG, 3pcs
Overall Length:	1312mm	Flying Time:	~ 4-8 Minutes
Wing Load:	109g/dm ³	Landing Gear:	Electric Retracts landing gear
Wing Area:	23,36dm ³	Channels:	6CH, Throttle, ailerons, elevator, rudder, flaps & landing gear
Flying Weight	2560g	Skill Level:	Intermediate/Advanced
EDF:	80mm 12-Blatt EDF, 2pcs	Recommended Battery:	22,2V 4000 - 5000mAh > 35C
Motor:	3280 2200KV brushless Motor	Build & Test Time:	~ 20 Minutes

AUFBAU ANLEITUNG / ASSEMBLY INSTRUCTIONS

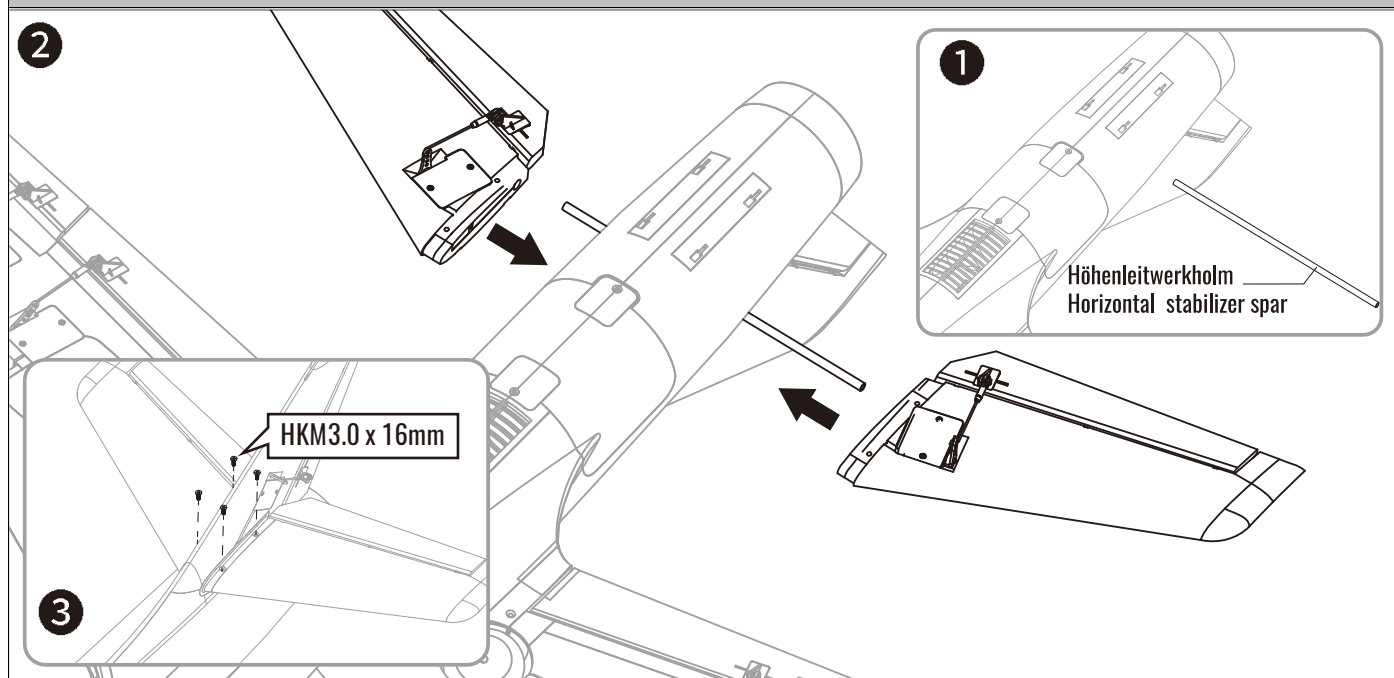
MONTAGE DER TRAGFLÄCHEN / MAIN WING INSTALLATION



1. Stecken Sie den Tragflächenholm in die Schlitzte des Rumpfes.
2. Montieren Sie die beiden Tragflächen wie abgebildet durch den Tragflächenholm auf den Rumpf.
3. Befestigen Sie die Tragflächen mit den mitgelieferten Schrauben. Bitte ziehen Sie die Schrauben nicht zu fest an.

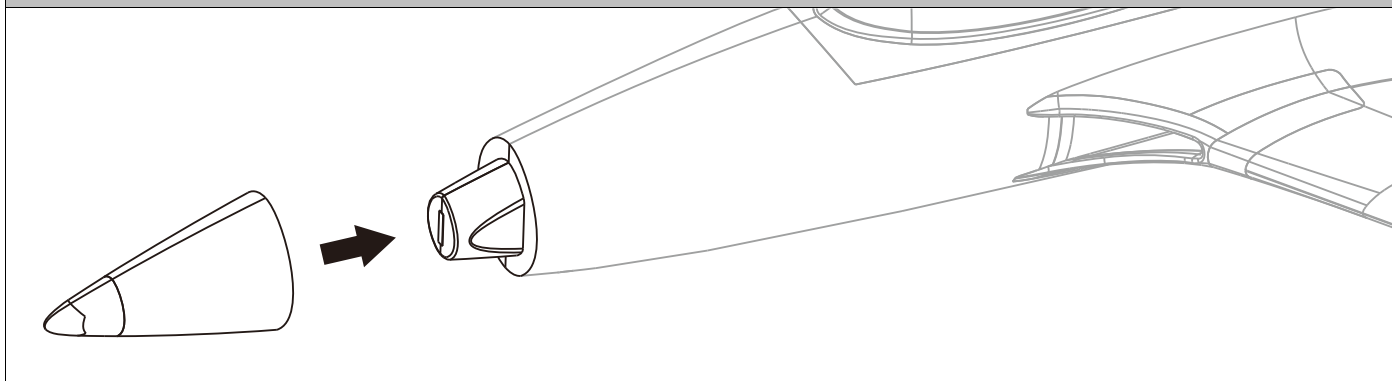
1. Insert the wing spar into the slots of the fuselage.
2. Install the two wing halves onto the fuselage through the wing spar as shown.
3. Use the included screws to secure the main wing (please do not over tighten the screws)

MONTAGE DES HÖHENLEITWERKS / HORIZONTAL STABILIZER INSTALLATION



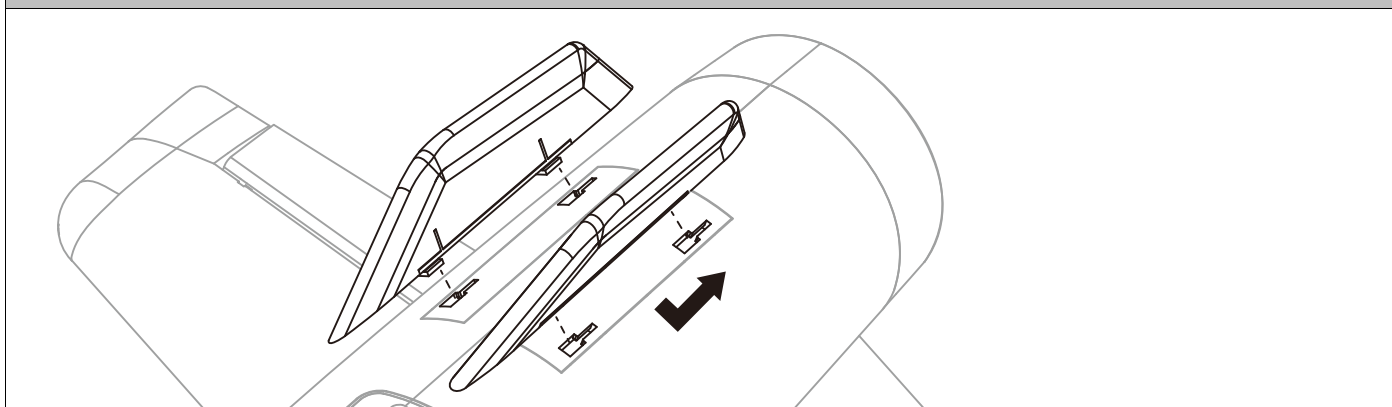
1. Führen Sie den Höhenleitwerksholm durch den Schlitz im Heck des Rumpfes.
2. Setzen Sie die beiden Hälften auf den Holm und schieben Sie sie in den Schlitz.
3. Befestigen Sie die beiden Leitwerkshälften mit den mitgelieferten Schrauben.

1. Insert the horizontal stabilizer spar through the slot in the tail.
2. Fit the two halves onto the spar and slide into the tail slot.
3. Fasten the two stabilizer halves with supplied screws.

MONTAGE DER NASE / NOSE CONE INSTALLATION


Befestigen Sie die Nase wie gezeigt am Rumpf.

Install the nose cone onto fuselage as shown.

MONTAGE DER BAUCHFLOSSEN / VENTRAL FIN INSTALLATION


Setzen Sie die Bauchflossen in die Schlitze an der Unterseite des Hecks ein und sichern Sie sie durch Schieben in die gezeigte Richtung.

Insert ventral fins into slots on the bottom of the tail and secure them by sliding in the direction shown.

MONTAGE DER RUDERHÖRNER / CONTROL HORNS INSTALLATION

Stellen Sie sicher, dass sich alle Servos in der Mittelstellung befinden und justieren Sie die Anlenkungen auf die angegebenen Positionen.

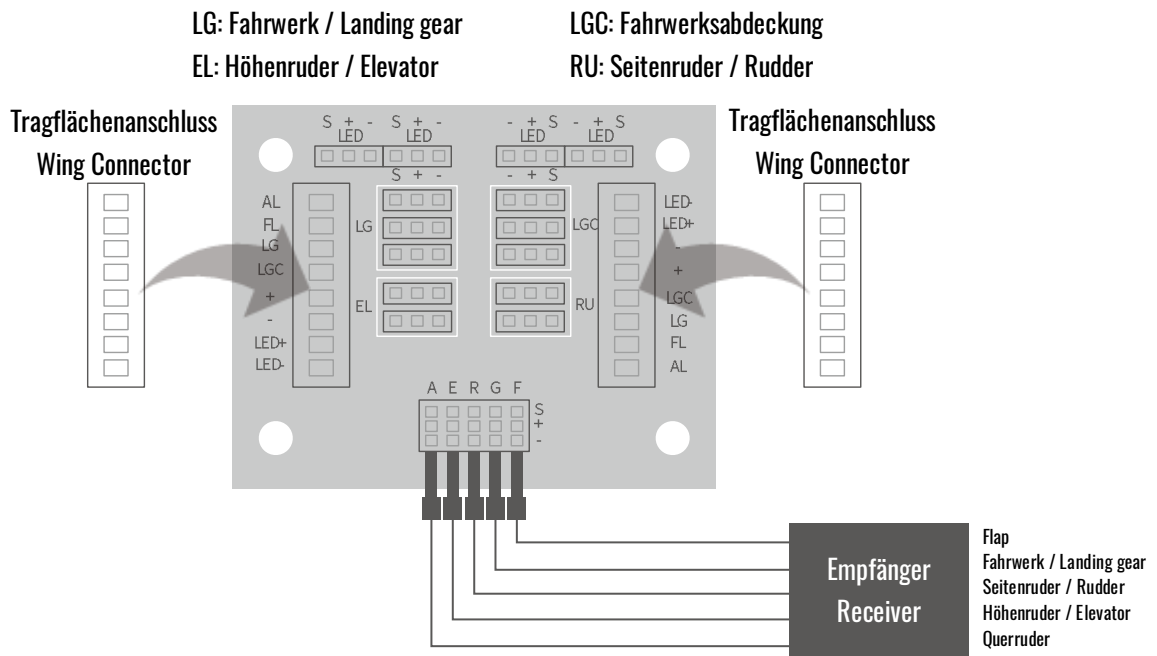
Die Bilder zeigen die werkseitigen Standardeinstellungen für die Ruderhörner und Anlenkungen, die für den Erstflug empfohlen werden.

Lochreferenz für Querruder-Servoanlenkung
Hole reference for servo linkage



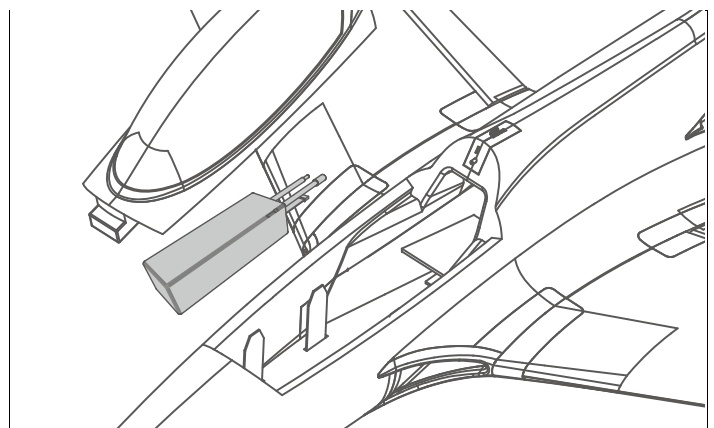
Make sure all servos are in their central position and adjust the linkages to the indicated positions. The following pictures show the default factory settings for the control horns and linkages recommended for use for initial flight.

KONTROLLBOARD ANSCHLUSSDIAGRAMM / CONTROL BOARD CONNECTION DIAGRAM



AKKU MONTAGE / BATTERY INSTALLATION

1. Bevor Sie den Akku an das Flugzeug anschließen, schalten Sie den Sender ein und stellen Sie den Gashebel in die unterste Position.
2. Entfernen Sie die Akkuklappe.
3. Setzen Sie den Akku in das Akkufach ein, wobei das Stromkabel zum Heck des Flugzeugs zeigt, und sichern Sie den Akku mit Klettbindern.
4. Falls erforderlich, den Akku neu positionieren, um den Schwerpunkt (CG) durch Verschieben des Akkus nach vorne oder hinten anzupassen.

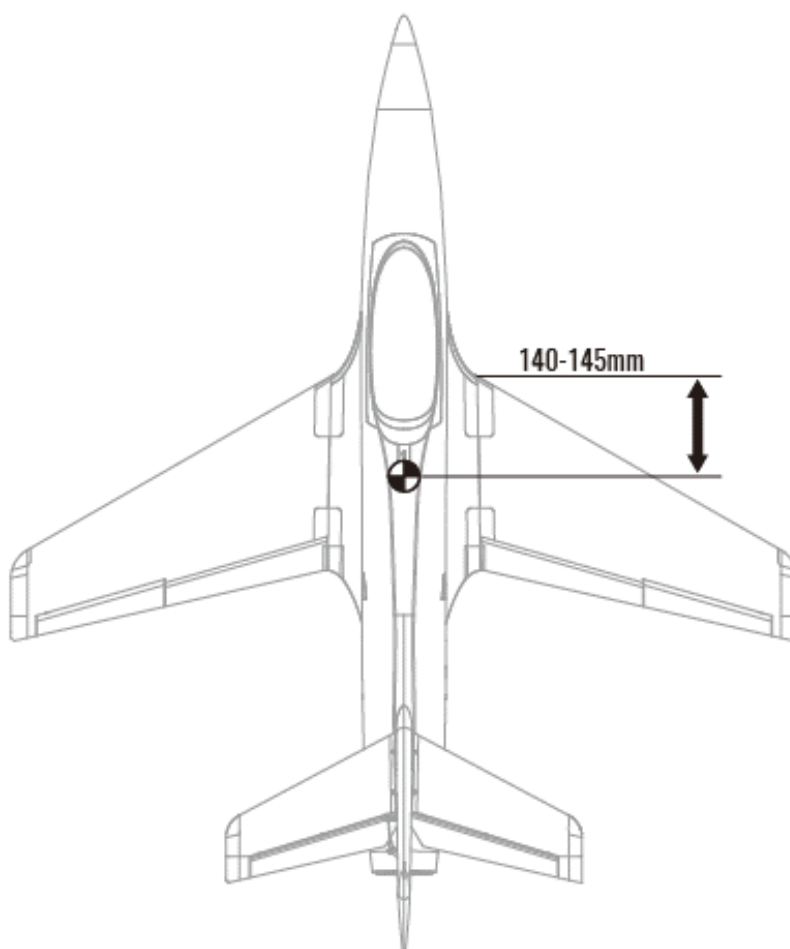


1. Before connecting the battery to the plane, power on the transmitter and ensure throttle lever in the lowest position.
2. Remove the battery hatch.
3. Insert battery into the battery compartment with the power cable towards the rear of the plane and use straps to secure the battery.
4. If necessary, reposition battery to adjust the center of gravity (CG) by moving the battery forward or backward.

SCHWERPUNKT EINSTELLUNG / CG SETTING

Der korrekte Schwerpunkt ist sehr wichtig für einen erfolgreichen Flug. Bitte beachten Sie das folgende Diagramm, um den Schwerpunkt des Flugzeugs einzustellen. Justieren Sie die Schwerpunktlage, indem Sie den Akku nach vorne oder hinten verschieben. Falls erforderlich, fügen Sie Ballastgewicht hinzu, um die richtige Schwerpunktlage vor dem Flug zu erreichen.

Correct center of gravity is very essential for a successful flight. Please refer to the below diagram to adjust the CG of the plane. Adjust the CG position by moving the battery forwards or backwards. If necessary, add ballast weight to achieve the correct CG position before flight.



FUNKTIONSTEST / CONTROL TEST

Schalten Sie den Sender ein, **BEVOR** Sie einen vollständig geladenen Akku anschließen und führen Sie einen vollständigen Funktionstest vor dem Flug durch - achten Sie auf alle Steuerflächen, um die korrekte Richtung der Bedienung zu überprüfen.

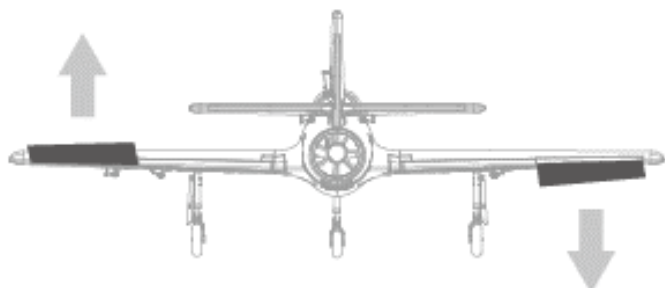
Power up the transmitter **BEFORE** connecting a fully charged battery and perform a full function test before flight - watch all control surfaces to verify correct direction of operation.

Amewi empfiehlt dringend, dass Sie vor jedem Flug einen vollständigen Reichweitentest durchführen!
SAFETY FIRST!! Bitte trennen Sie den Akku vom Regler, bevor Sie Wartungsarbeiten am Antriebssystem durchführen, um mögliche Verletzungen durch unbeabsichtigten Impeller Betrieb zu vermeiden.
ÜBERPRÜFEN SIE DIE RICHTUNG DER STEUERFLÄCHEN IMMER VON HINTEN NACH VORNE, UM DIE KORREKTE FUNKTION SICHERZUSTELLEN.

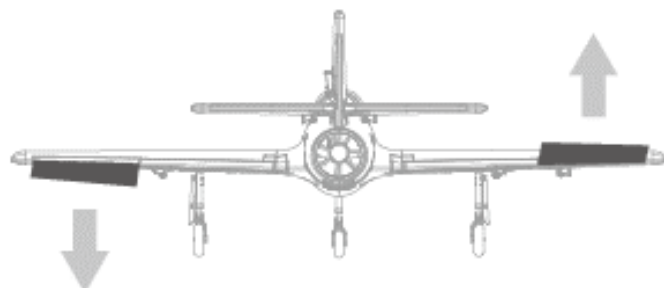
Amewi strongly recommends you also perform a full range test prior to each flight!
SAFETY FIRST!! Please remove battery before carrying out any pre-flight maintenance to the power system to prevent potential injury from unintended EDF operation.

ALWAYS CHECK CONTROL SURFACE DIRECTION FROM BEHIND THE MODEL LOOKING FORWARD TO ENSURE CORRECT OPERATION

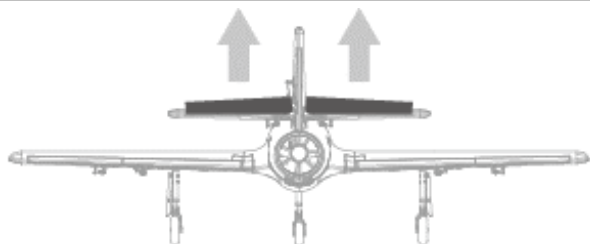
QUERRUDERSTEUERHEBEL NACH LINKS
 AILERON CONTROL LEVER MOVING LEFTWARD



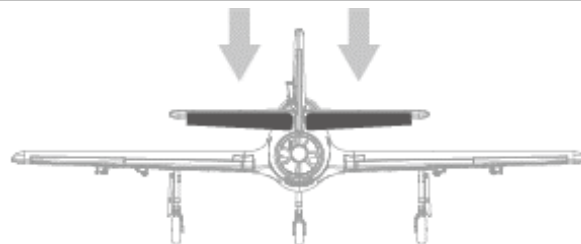
QUERRUDERSTEUERHEBEL NACH RECHTS
 AILERON CONTROL LEVER MOVING RIGHTWARD



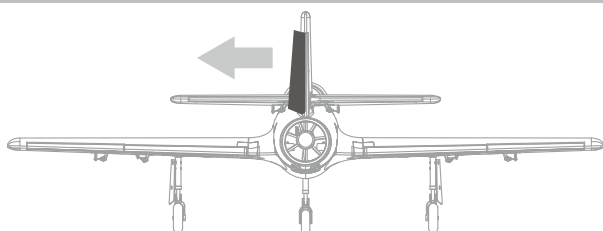
HEBEL DER HÖHENSTEUERUNG NACH UNTEN
 ELEVATOR CONTROL LEVER MOVING DOWNWARD



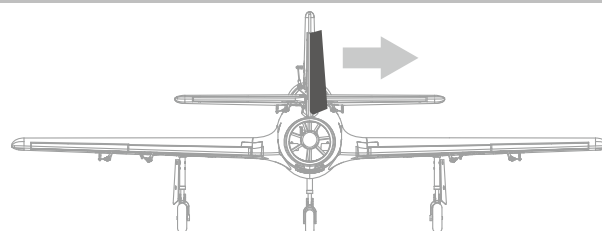
HEBEL DER HÖHENSTEUERUNG NACH OBEN
 ELEVATOR CONTROL LEVER MOVING UPWARD

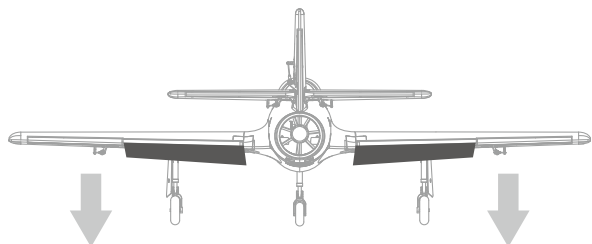
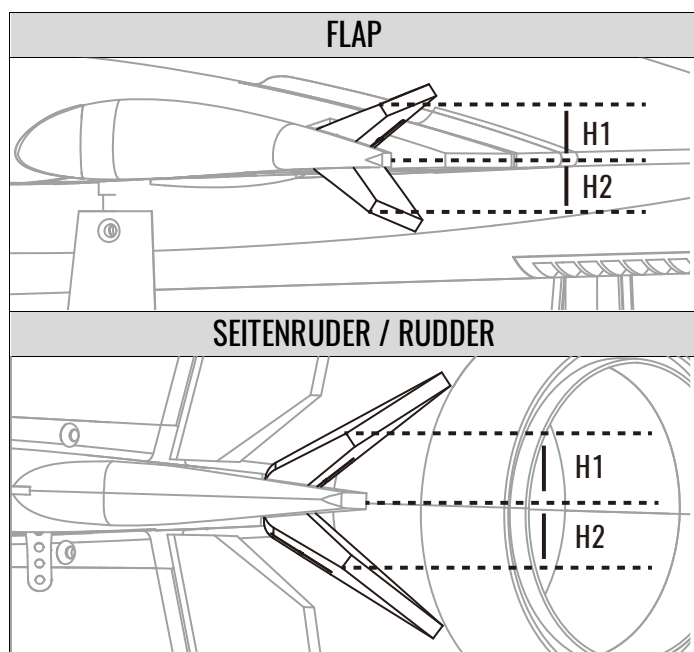
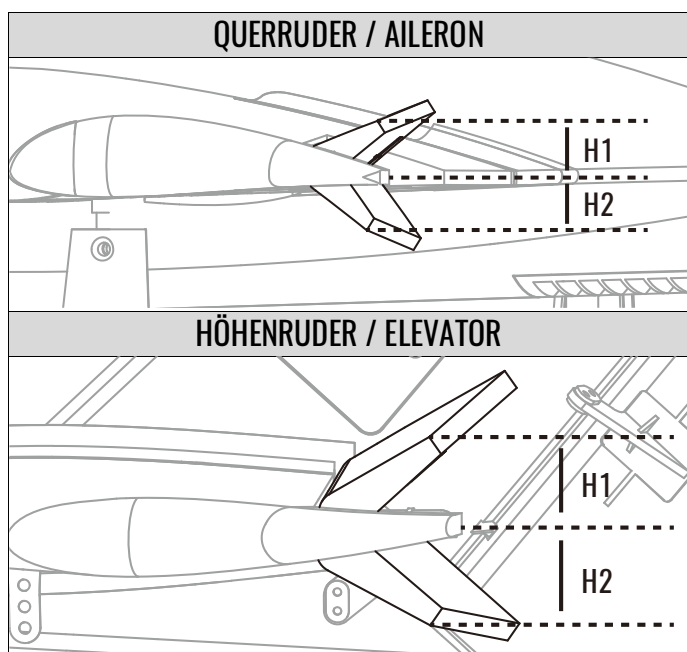


HEBEL DER SEITENRUDERSTEUERUNG NACH LINKS
 RUDDER CONTROL LEVER MOVING LEFTWARD



HEBEL DER SEITENRUDERSTEUERUNG NACH RECHTS
 RUDDER CONTROL LEVER MOVING RIGHTWARD



**KLAPPEN AUSGEFAHREN
FLAPS DEPLOYED**

DUAL RATE EINSTELLUNG / DUAL RATE SETTINGS


Hinweis: Wenn die Klappen losgelassen werden, geht das Flugzeug nach oben, so dass für eine gute Landung eine gemischte Höhenrudersteuerung erforderlich ist. Für eine hohe Dual-Rate-Klappe muss die Höhe um 1mm und für eine niedrige Dual-Rate-Klappe um 2mm verringert werden.

Note: When flaps are released, the aircraft will be heading up, so mixed elevator control is required for good landings. It requires 1mm height lower for high dual-rate flap and 2mm lower for low dual-rate flap.

	Querruder / Aileron	Höhenruder / Elevator	Seitenruder / Rudder	Flapps
Niedrige / Low Dual Rate (H1 / H2)	6mm	6mm	10mm	8-10mm
Hohe / High Dual Rate (H1 / H2)	8mm	8mm	15mm	18-22

FEHLERBEHEBUNG / TROUBLE SHOOTING

Problem	Mögliche Ursache / Possible Cause	Lösung / Solution
Das Flugzeug reagiert nicht auf den Gashebel, aber auf andere Bedienelemente.	<ul style="list-style-type: none"> - Regler nicht kalibriert - Gashebel am Sender deaktiviert - Motorkabel abgeklemmt 	<ul style="list-style-type: none"> - ESC gemäß Handbuch kalibrieren - Gashebel am Sender aktivieren - Motorkabel prüfen
Aircraft not responding to the throttle but responding to other controls.	<ul style="list-style-type: none"> - ESC not calibrated - Throttle deactivated on radio - Motor wire disconnected 	<ul style="list-style-type: none"> - Calibrate ESC according to manual - Activate throttle on radio - Check motor
Übermäßiges Propellergeräusch oder übermäßige Vibrationen	<ul style="list-style-type: none"> - EDF lose oder beschädigt - EDF nicht ausgewuchtet - EDF-Lüfter falsch eingebaut oder Befestigung lose 	<ul style="list-style-type: none"> - (Beschädigte) Teile nachziehen und/oder austauschen - EDF-Einheit auswuchten - Sicherstellen, dass die Befestigung fest sitzt und die Teile korrekt montiert sind
Excessive propeller noise or Excessive vibration	<ul style="list-style-type: none"> - EDF loose or damaged - EDF out of balance - EDF fan incorrectly installed or mounting loose 	<ul style="list-style-type: none"> - Tighten and/or replace damaged parts - Balance EDF unit - Ensure mounting tight and parts correctly fitted
Verkürzte Flugzeiten oder Untermotorisierung des Flugzeugs	<ul style="list-style-type: none"> - Geringe Batterieladung - Überhitzung des ESC - Defekte Batterie 	<ul style="list-style-type: none"> - Akku wieder aufladen - Für ausreichende Kühlung des ESC sorgen - Ersetzen Sie den Akku durch einen neuen
Reduced flight times or aircraft underpowered	<ul style="list-style-type: none"> - Low battery charge - ESC overheating - Defective battery 	<ul style="list-style-type: none"> - Recharge battery - Ensure adequate cooling to ESC - Replace battery with new one
Steuerfläche bewegt sich nicht oder reagiert langsam auf Steuereingaben	<ul style="list-style-type: none"> - Steuerfläche, Steuerhorn, Gestänge oder Servo beschädigt - Kabel beschädigt oder Stecker lose 	<ul style="list-style-type: none"> - Beschädigte Teile austauschen oder reparieren und Steuerungen einstellen - Überprüfen Sie alle Kabel und stellen Sie sicher, dass die Verbindungen sicher sind. - Reparieren/Ersetzen von beschädigten Kabeln oder Steckern
Control surface not moving, or responds slowly to control inputs	<ul style="list-style-type: none"> - Control surface, control horn, linkage, or servo damaged - Wire damaged or connector loose 	<ul style="list-style-type: none"> - Replace or repair damaged parts and adjust controls - Check all wires and ensure connections are secure - Repair/replace damaged wires or connectors
Steuerfläche reagiert umgekehrt	<ul style="list-style-type: none"> - Kanalsteuerung umgedreht 	<ul style="list-style-type: none"> - Einstellungen des Senders prüfen und ggf. anpassen
Control surface reversed	<ul style="list-style-type: none"> - Channels reversed on the transmitter 	<ul style="list-style-type: none"> - Check transmitter settings and adjust as required
Motor verliert im Flug an Leistung	<ul style="list-style-type: none"> - ESC nicht korrekt kalibriert - ESC LVC Niederspannungsabschaltung aktiviert - Defekter Motor, ESC oder Akku 	<ul style="list-style-type: none"> - ESC neu kalibrieren - Überprüfen Sie Akku, Sender, Empfänger, Regler und Motor und bei Defekt austauschen - Lassen Sie das Flugzeug sofort landen und laden Sie den Akku auf
Motor losing power in flight	<ul style="list-style-type: none"> - ESC not calibrated correctly - ESC LVC low voltage cutoff activated - Defective motor, ESC, or battery 	<ul style="list-style-type: none"> - Recalibrate ESC - Check the battery, transmitter, receiver, ESC, motor and replace it if defective - Get the aircraft land immediately and recharge the battery

BRUSHLESS ESC ANLEITUNG / BRUSHLESS ESC MANUAL

Programmierbare Punkte (Die Option in Fettschrift geschrieben ist die Standardeinstellung)

1. Brems Einstellung: Aktiviert / **Deaktiviert**
2. Akku-Typ: **LiPo** / NiMH
3. Unterspannungsschutz: **Soft-Abschaltung** (Schrittweise Reduzierung der Ausgangsleistung) / Sofortige Abschaltung
4. Schwellenwert für niedrige Spannung (Niedrig / **Mittel** / Hoch)
 - a. Bei Lithiumbatterien wird die Zellenzahl automatisch berechnet. Niedrige / mittlere / hohe Abschaltspannung für jede Zelle ist: 2,85 / 3,15 / 3,3V.
Zum Beispiel: Bei einem 3S-LiPo beträgt die Abschaltspannung bei der Einstellung "Mittel" $3,15 \times 3 = 9,45$ V.
 - b. Bei NiMH-Akkus sind die Abschaltspannungen niedrig / mittel / hoch 0 % / 50 % / 65 % der Startspannung (d. h. der Anfangsspannung des Akkus), und 0 % bedeutet, dass die Abschaltfunktion für niedrige Spannung deaktiviert ist. Zum Beispiel: Bei einem 6-zelligen NiMH-Akku beträgt die Spannung bei voller Ladung $1,44 \times 6 = 8,64$ V. Wenn die Abschaltchwelle "Mittel" eingestellt ist, beträgt die Abschaltspannung $8,64 \times 50\%$ 4,32 V.
5. Einschaltmodus: **Normal** / Soft / Super-Soft (300ms / 1,5s / 3s)
 - a. Der normale Modus ist für Starrflügler geeignet. Die Modi Soft oder Super-Soft sind für Hubschrauber geeignet. Die anfängliche Beschleunigung der Soft- und Super-Soft-Modi ist langsamer, es dauert 1,5 Sekunden für den Soft-Start und 3 Sekunden für den Super-Soft-Start vom ersten Gas geben bis zum Vollgas. Wird der Gashebel innerhalb von 3 Sekunden nach dem ersten Start in die untere Position gedrückt und wieder in die obere Position, wird der Neustart vorübergehend in den normalen Modus umgeschaltet, um die Gefahr eines Absturzes aufgrund der langsamen Gasannahme zu vermeiden. Dieses spezielle Design ist für Kunstflug geeignet, wenn eine schnelle Gasannahme erforderlich ist.
6. Timing: **Niedrig** / Mittel / Hoch (3,7° / 15° / 26,25°)
 - a. In der Regel ist ein niedriges Timing für die meisten Motoren geeignet. Um eine höhere Geschwindigkeit zu erreichen, kann ein höherer Timing-Wert gewählt werden.

Programmable Items (The option written in bold font is the default setting)

1. Brake Setting: Enabled / **Disabled**
2. Battery Type: **LiPo** / NiMH
3. Low Voltage Protection: **Soft Cut-Off** (Gradually reduce the output power) / Cut-Off (Immediately stop the output power)
4. Low Voltage Protection Threshold: Low / Medium / High
 - a. For lithium battery, the battery cell number is calculated automatically. Low / medium / high cut-off voltage for each cell is: 2,85 / 3,15 / 3,3V. For example: For 3S LiPo, when "Medium" cut-off threshold is set, the cut-off voltage will be $3,15 \times 3 = 9,45$ V.
 - b. For NiMH battery, low / medium / high cut-off voltages are 0% / 50% / 65% of the start-up voltage (i.e., the initial voltage of battery pack), and 0% means the low voltage cut-off function is disabled. For example: For a 6 cells NiMH battery, fully charged voltage is $1,44 \times 6 = 8,64$ V, when "Medium" cut-off threshold is set, the cut-off voltage is $8,64 \times 50\%$ 4,32V.

5. Start-up Mode: Normal / Soft / Super-Soft (300ms / 1,5s / 3s)

- a. Normal Mode is suitable for fixed-wing aircraft. Soft or Super-Soft modes are suitable for helicopters. The initial acceleration of the Soft and Super-Soft modes is slower, it takes 1,5 seconds for soft start-up or 3 seconds for Super-Soft start-up from initial throttle advance to full throttle. If the throttle is completely closed (throttle stick moved to bottom position) and opened again (Throttle stick move to top position) within 3 seconds after the first start-up, the re-start-up will be temporarily changed to normal mode to get rid of the chance of a crash caused by slow throttle response. This special design is suitable for aerobatic flight when quick throttle response needed.

6. Timing: Low / Medium / High (3,75° / 15° / 26,25°)

- a. Usually, low timing is suitable for most motors. To get higher speed, High timing value can be chosen.

WICHTIG: Fernsteuerungen haben unterschiedlich lange Gas-Wege. Bitte kalibrieren Sie den Gasweg bevor Sie fliegen.

IMPORTANT: Remote controls have different throttle travel lengths. Please calibrate the throttle travel before flying.

GAS-WEG KALIBRIEREN / THROTTLE RANGE CALIBRATION				
Schalten Sie den Sender ein, und bewegen Sie den Gashebel in die oberste Position.	Schließen Sie einen Akku am Regler an und warten Sie zwei Sekunden.	Es sollte ein Piep-Piep Sound ertönen. Das bedeutet, dass der oberste Punkt des Senders gespeichert wurde.	Bewegen Sie den Gashebel in die unterste Position, mehrere Piep-Töne sind zu hören. Die Piep-Töne geben die Anzahl der erkannten Zellen des Akkus wieder.	Ein langer Piep-Ton ertönt, dies bedeutet, dass der unterste Punkt des Gashebels gespeichert wurde.
Switch on the transmitter and move the throttle to the top position.	Connect a battery to the controller and wait two seconds.	A beep-beep sound should be heard. This means that the top point of the transmitter has been stored.	Move the throttle to the lowest position, several beep sounds will be heard. The beep sounds indicate the number of cells detected in the battery.	A long beep sounds, this means that the lowest point of the throttle has been stored.

STANDARD START PROZEDUR / STANDARD START PROCEDURE				
Bewegen Sie den Gashebel in die unterste Position und schalten Sie den Sender an.	Verbinden Sie den Akku mit dem Regler. Eine Tonfolge ist zu hören welche signalisiert, dass all ok ist.	Mehrere Pieptöne sind zu hören, welche die Zellenzahl des Akkus wiedergeben.	Sobald der Selbsttest erfolgt ist, erfolgt ein langer Piepton.	Bewegen Sie den Gashebel nach oben um zu fliegen.
Move the throttle to the lowest position and switch on the transmitter.	Connect the battery to the controller. A sequence of beeps will be heard indicating that everything is OK.	Several beeps will be heard indicating the cell count of the battery.	Once the self-test is complete, a long beep will be heard.	Move the throttle up to fly.

SCHUTZFUNKTION / PROTECTION FUNCTION

1. **Schutz gegen Anlauffehler:** Wenn der Motor nicht innerhalb von zwei Sekunden nach dem Gas geben läuft, schaltet der ESC die Ausgangsleistung ab. In diesem Fall MUSS der Gasknüppel wieder nach unten bewegt werden, um den Motor neu zu starten. (Eine solche Situation tritt in den folgenden Fällen auf: Die Verbindung zwischen Regler und Motor ist nicht zuverlässig, der Propeller oder der Motor ist blockiert, das Getriebe ist beschädigt, usw.)
 2. **Überhitzungsschutz:** Wenn die Temperatur des ESC über 110 Grad Celsius liegt, wird der ESC die Ausgangsleistung reduzieren.
 3. **Schutz gegen den Verlust des Gassignals:** Der ESC reduziert die Ausgangsleistung, wenn das Gaspedalsignal für 1 Sekunde verloren geht, ein weiterer Verlust für 2 Sekunden führt dazu, dass die Ausgangsleistung komplett abgeschaltet wird.
-
1. **Start-up failure protection:** If the motor fails to start within two seconds of throttle application, the ESC will cut-off the output power. In this case, the trottle stick MUST be moved to the bottom again to restart the motor. (Such a situation happens in the following cases: The connection between ESC and motor is not reliable, the propeller or the motor is blocked, the gearbox id damaged, etc.)
 2. **Over-heat protection:** When the temperature of the ESC is over 110 Celsius degrees, the ESC will reduce the output power.
 3. **Throttle signal loss protection:** The ESC will reduce the output power if throttle signal lost for 1 second, further loss for 2 seconds will cause the output power to be cut-off completely.

FEHLERBEHEBUNG / TROUBLE SHOOTING

Problem	Mögliche Ursache / Possible Cause	Lösung / Solution
Nach dem Einschalten funktioniert der Motor nicht, kein Sound ertönt.	Die Verbindung zwischen Akku und ESC ist nicht korrekt.	Prüfen Sie die Verbindung, tauschen Sie die Stecker aus.
After power on, motor does not work, no sound is emitted	The connection between battery and esc is not correct.	Check the connection, Replace the connector.
Nach dem Einschalten funktioniert der Motor nicht, so dass ein Warnton ausgegeben wird: "piep-piep-, piep-piep-, piep-piep-" (Jeder "Piep-Piep-Ton" hat ein Zeitintervall von etwa 1 Sekunde).	Eingangsspannung ist zu hoch oder zu niedrig.	Prüfen Sie die Spannung des Akkus.
After power on, motor does not work such an alert tone is emitted: "beep-beep-, beep-beep-, beep-beep-" (Every "beep-beep-" had a time interval of about 1 second).	Input voltage is abnormal, too high, or too low.	Check the voltage of the battery.
Nach dem Einschalten funktioniert der Motor nicht, so dass ein Warnton ausgegeben wird: "piep-, piep-, piep-" (Jeder "Piep-Ton" hat ein Zeitintervall von etwa 2 Sekunde).	Gassignal ist unregelmäßig.	Prüfen Sie Sender und Empfänger. Prüfen Sie das Kabel des Gaskanals.
After power on, motor does not work such an alert tone is emitted:	Throttle signal is irregular.	Check the receiver and Transmitter. Check the cable of throttle channel.

"beep-, beep-, beep-" (Every "beep-" had a time interval of about 2 second).		
Nach dem Einschalten funktioniert der Motor nicht, so dass ein Warnton ausgegeben wird: "piep-, piep-, piep-" (Jeder "Piep-Ton" hat ein Zeitintervall von etwa 0,25 Sekunde).	Der Gashebel befindet sich nicht in der untersten Position.	Bewegen Sie den Gashebel in die unterste Position.
After power on, motor does not work such an alert tone is emitted: "beep-, beep-, beep-" (Every "beep-" had a time interval of about 0,25 second).	The throttle stick is not in the lowest position.	Move the throttle stick to the bottom position.
Nach dem Einschalten funktioniert der Motor nicht, ein spezieller Ton "56712" wird nach 2 Pieptönen (Piep-Piep) ausgegeben.	Die Richtung des Gaskanals ist umgekehrt, so dass der Regler in den Programmiermodus übergegangen ist.	Stellen Sie die Richtung des Gaskanals korrekt ein.
After power on, motor does not work, a special tone "56712" is emitted after 2 beep tone (beep-beep-)	Direction of the throttle channel is reversed, so the ESC has entered the program mode.	Set the direction of throttle channel correctly.
Der Motor dreht in die falsche Richtung.	Die Kabel vom Regler zum Motor müssen getauscht werden.	Vertauschen Sie zwei beliebige Kabelverbindungen zwischen ESC und Motor.
The motor runs in the opposite direction.	The connection between ESC and motor needs to be changed.	Swap any two wire connections between ESC and motor.

REGLER PROGRAMMIEREN / PROGRAM THE ESC

Hinweis: Bitte stellen Sie sicher, dass die Gaskurve auf 0 gestellt ist, wenn sich der Gashebel in der untersten Position befindet und bei 100, wenn er ganz nach oben gedrückt wird.

Note: Please ensure that the throttle curve is set to 0 when the throttle stick is in the lowest position and at 100 when it is pushed to top.

1. Programmiermodus aufrufen
2. Programmierbare Elemente auswählen
3. Wert des Elements einstellen (programmierbarer Wert)
4. Programmier-Modus verlassen

1. Enter program mode
2. Select programmable item
3. set item's value (Programmable value)
4. Exit program mode

1. Programmiermodus aufrufen

Schalten Sie den Sender ein, bewegen Sie den Gashebel in die oberste Position, schließen den Akku am ESC an.

Warten Sie zwei Sekunden, der Motor gibt piep-Töne von sich wie „piep-piep“.

Warten Sie weitere 5 Sekunden, eine Tonfolge wie „56712“ ertönt. Dies bedeutet, der Programmiermodus wurde aufgerufen.

1. Enter Program mode

Switch on transmitter, move throttle stick to top position, connect the battery to ESC.

Wait for 2 seconds, the motor should emit special tone like “beep-beep”.

Wait for 5 seconds, special tone like “56712” should emitted, which means program mode is entered.



2. Programmierbare Elemente auswählen

Nach dem Aufrufen des Programmiermodus hören Sie 8 Töne in einer Schleife mit der folgenden Reihenfolge. Wenn Sie den Gasknüppel innerhalb von 3 Sekunden nach einer Art von Tönen nach unten bewegen, wird dieser Punkt ausgewählt.

- | | | |
|--------------------------|----------------------|--------------------------|
| 1. „Piep“ | Bremse | (1 kurzer Ton) |
| 2. „Piep-Piep“ | Akkutyp | (2 kurze Töne) |
| 3. „Piep-Piep-Piep“ | Abschaltmodus | (3 kurze Töne) |
| 4. „Piep-Piep-Piep-Piep“ | Abschaltsschwelle | (4 kurze Töne) |
| 5. „Piep-----“ | Startmodus | (1 langer Ton) |
| 6. „Piep-----Piep-“ | Timing | (1 langer, 1 kurzer Ton) |
| 7. „Piep-----Piep-Piep-“ | Auf Werkseinstellung | (1 langer, 2 kurze Töne) |
| 8. „Piep-----Piep-----“ | Verlassen | (2 lange Töne) |

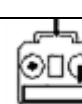
Hinweis: 1 langer Ton = 5 kurze Töne

2. Select programmable items

After entering program mode, you will hear 8 tones in a loop with the following sequence. If you move the throttle stick to bottom within 3 seconds after one kind of tones, this item will select.

- | | | |
|--------------------------|-------------------|-----------------------|
| 1. “Beep-“ | Brake | (1 short tone) |
| 2. “Beep-Beep-“ | Battery type | (2 short tone) |
| 3. “Beep-Beep-Beep-“ | Cut-off mode | (3 short tone) |
| 4. “Beep-Beep-Beep-Beep” | Cut-off Threshold | (4 short tone) |
| 5. “Beep-----” | Start-up mode | (1 long tone) |
| 6. “Beep-----Beep-“ | Timing | (1 long 1 short tone) |
| 7. “Beep-----Beep-Beep-“ | Set to default | (1 long 2 short tone) |
| 8. “Beep-----Beep-----” | Exit | (2 long tone) |

Note: 1 long tone = 5 short tone



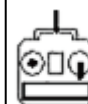
3. Wert des Elements einstellen (programmierbarer Wert)

Sie hören mehrere Töne in einer Schleife. Stellen Sie den Wert passend zu einem Ton ein, indem Sie den Gasknüppel nach oben bewegen, wenn Sie den Ton hören, dann ertönt ein spezieller Ton “1515”, der bedeutet, dass der Wert eingestellt und gespeichert ist. (Wenn Sie den Steuerknüppel oben halten, kehren Sie zu Schritt 2 zurück und können weitere Einstellungen vornehmen; wenn Sie den Steuerknüppel innerhalb von 2 Sekunden nach unten bewegen, verlassen Sie den Programm-Modus direkt).

3. Set item value (Programmable value)

You will hear several tones in loop. Set the value matching to a tone by moving throttle stick to top when you hear the tone, then a special tone “1515” emits, means the value is set and saved. (Keeping the throttle stick at top, you will go back to step 2 and you can select other items; or moving the stick to bottom within 2 seconds will exit program mode directly).

Töne / Tones Element / Item	Piep- 1 ein kurzer Ton Beep- 1 short tone	Piep-Piep- 2 kurze Töne Beep-Beep- 2 short tones	Piep-Piep-Piep 3 kurze Töne Beep-Beep-Beep- 3 short tones
Bremse / Brake	Aus / Off	An / On	
Akkutyp / Battery Type	LiPo	NiMH	
Abschaltung / Cut-off	Soft	Aus / Off	
Schwelle / Threshold	Niedrig / Low	Mittel / Medium	Hoch / High
Startmodus / Start mode	Normal	Soft	Super-Soft
Timing	Niedrig / Low	Mittel / Medium	Hoch / High



4. Programmiermodus beenden

Es gibt 2 Möglichkeiten, den Programmmodus zu verlassen:


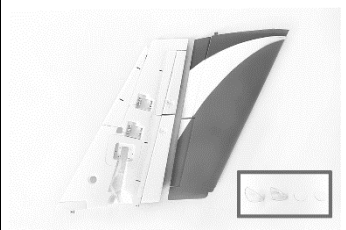


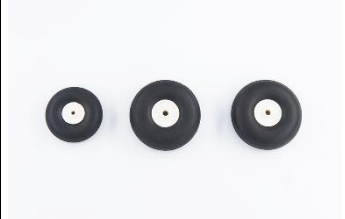








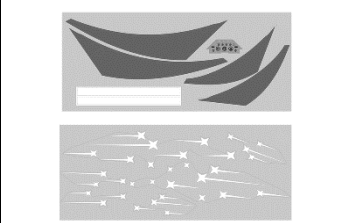

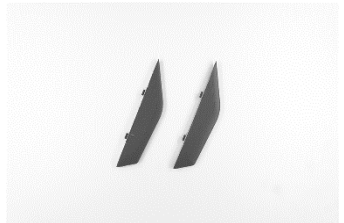




- 1. In Schritt 3, nach dem speziellen Ton “1515”, bewegen Sie bitte den Gashebel innerhalb von 2 Sekunden in die untere Position.
- 2. In Schritt 2, nach dem Ton “beep-----beep-----” (Punkt 8), bewegen Sie den Gashebel innerhalb von 3 Sekunden nach unten.















4. Exit program mode

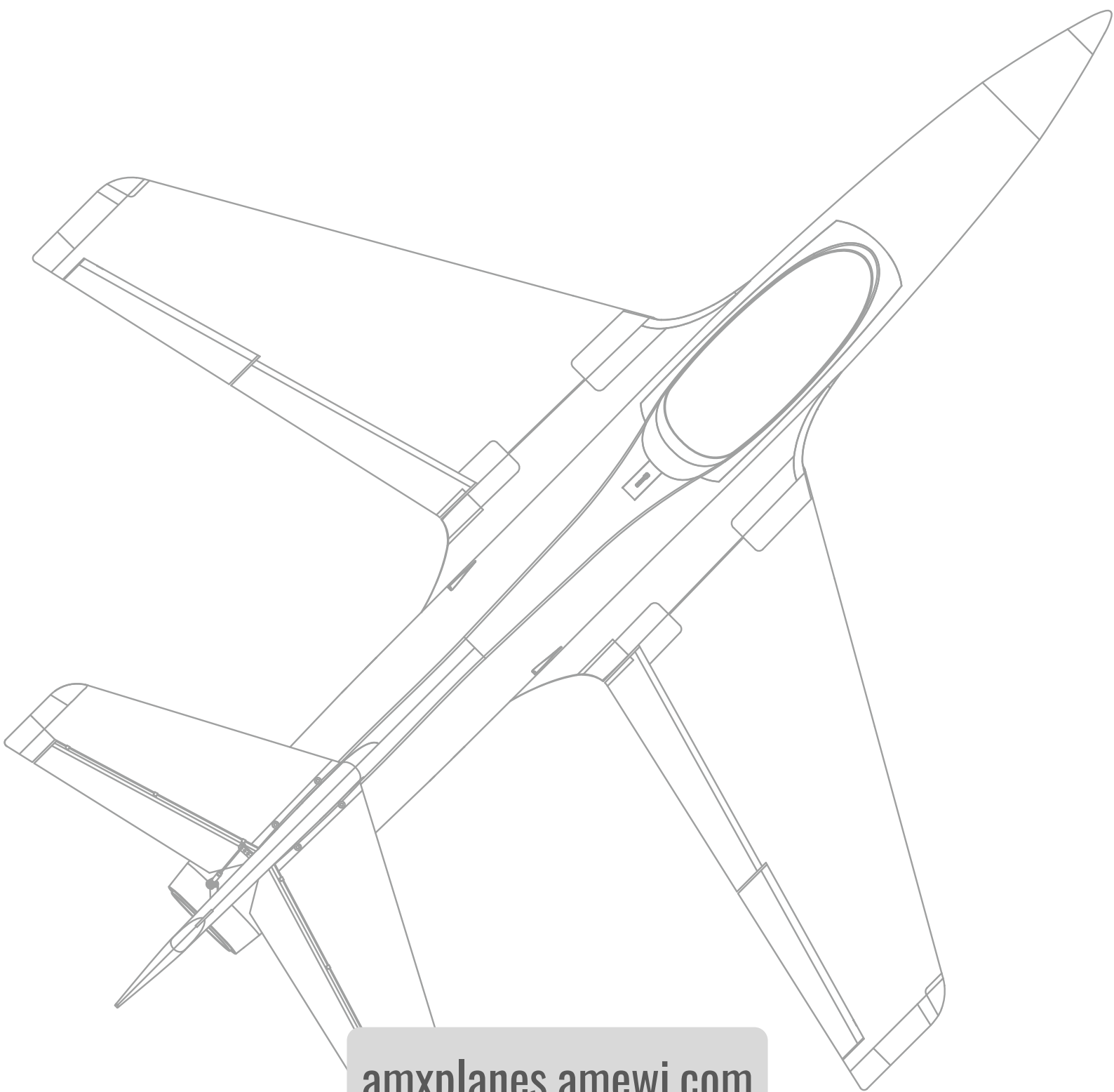
There are 2 ways to exit program mode:

- 1. In step 3, after special tone “1515”, please move throttle stick to the bottom position within 2 seconds.
- 2 In step 2, after tone “beep-----beep-----” (item 8), move throttle stick to bottom within 3 seconds.

ERSATZTEILE 24118 / SPARE PARTS 24118

			
<p>049-AMXP01-001 Rumpf / Fuselage</p>	<p>049-AMXP01-002 Tragflächen Set / Main Wing Set</p>	<p>049-AMXP01-003 Höhenleitwerk / Horizontal Stabilizer</p>	<p>049-AMXP01-004 Cockpit</p>
			
<p>049-AMXP01-005 Rad Set / Wheel Set</p>	<p>049-AMXP01-006 Tragflächen- und Heckholm Main Wing and Tail Spar Set</p>	<p>049-AMXP01-007 Gestänge Set / Linkage Rod Set</p>	<p>049-AMXP01-008 Schrauben Set / Screw Set</p>
			
<p>049-AMXP01-009 Ruderhorn Set / Control Horn Set</p>	<p>049-AMXP01-010 Vorderes Fahrwerk Front Landing Gear</p>	<p>049-AMXP01-011 Hauptfahrwerk / Main Landing Gear</p>	<p>049-AMXP01-012 Vorderes Fahrwerksystem Front Landing Gear System</p>
			
<p>049-AMXP01-013 Hauptfahrwerksystem Main Landing Gear System</p>	<p>049-AMXP01-14 Aufkleberbogen / Decal Sheet</p>	<p>049-AMXP01-15 Nase / Nose Cone</p>	<p>049-AMPX01-16 Bauchflosse / Ventral Fin</p>
			
<p>049-AMXP-P001 Pilot 001</p>	<p>049-AMXP-E001 Fahrwerkseinzug vorne Front Retract</p>	<p>049-AMXP-E001 Fahrwerkseinzug hinten Main Retract</p>	<p>049-AMXP-CON001 Multi-Anschluss-System Multi-Connector System</p>

 <p>049-AMXP-EDF004 80mm 12-Blatt Impeller 80mm 12-Blade-EDF</p>	 <p>049-AMXPBL2200 3280 2200KB Brushless Motor</p>	<p>049-AMXP-ESC100 100A BL ESC</p>	  <p>049-SER13-50 13g MG Servo 50mm Kabel/Wire</p>
  <p>049-SER13R-50 13g MG Servo Reverse 50mm Kabel/Wire</p>	  <p>049-SER13-330 13g MG Servo Reverse 330mm Kabel/Wire</p>	  <p>049-SER13-450 13g MG Servo 450mm Kabel/Wire</p>	  <p>049-SER9-330 9g MG Servo 330mm Kabel/Wire</p>
  <p>049-SER9-600 13g MG Servo 600mm Kabel/Wire</p>	<p>049-AMXP01-LED LED Set</p>		



amxplanes.amewi.com