



TURBO BUSHMASTER

PNP



BEDIENUNGSANLEITUNG / MANUAL



Herzlich willkommen bei AMEWI

AMEWI Trade GmbH ist ein international tätiges Import- und Großhandelsunternehmen im Bereich RC Modellbau und Spielwaren, mit Sitz in Borcheln bei Paderborn. Unsere Produktpalette beinhaltet über 10.000 Artikel. Dazu gehören vor allem ferngesteuerte Auto-, Hubschrauber-, Boots- und Panzermodelle sowie ein reichhaltiges Zubehör und alle erforderlichen Ersatzteile. Unser Vertriebsnetz umfasst europaweit über 700 Fach- und Onlinehändlern.

Die Firma AMEWI Trade GmbH ist ein reines Großhandelsunternehmen. Wir vertreiben unsere Produkte ausschließlich an Einzelhändler. Wenn Sie als Endverbraucher AMEWI-Produkte erwerben, gehen Sie einen Vertrag mit dem Einzelhändler ein. Wenden Sie sich bitte bei Gewährleistungsfällen immer an Ihren Händler.

Welcome to AMEWI

The Amewi Trade GmbH is an international import- and wholesale company for R/C models, toys and creative items, located in Borcheln near Paderborn, Germany. Our product range includes over 10,000 items. Above all, this includes remote-controlled car, helicopter, boat, and tank models as well as a wide range of accessories and all necessary spare parts. Our sales network includes over 700 specialist dealer and online retailers across Europe.

The company AMEWI Trade GmbH is a pure wholesale company. We only sell our products to retailers. When you purchase AMEWI products as an end consumer, you are entering into a contract with the retailer. Please always contact your dealer in warranty cases.

AMEWI Trade GmbH
Nikolaus-Otto-Str. 18
33178 Borcheln

Servicezeiten: Dienstag 9:30 – 12:00 Uhr | Donnerstag 14:00 – 16:30 Uhr

Telefon: +49 180 5009821 (Festnetz 14Ct/Min., Mobil max. 42Ct/Min.)

Support: <https://amewi.com>

HINWEISE ZUR KONFORMITÄT / *DECLARATION OF CONFORMITY*

Dieses Modell wurde nach derzeit aktuellem Stand der Technik gefertigt. Das Produkt erfüllt die Anforderungen der geltenden europäischen und nationalen Richtlinien. Die CE-Konformität wurde nachgewiesen. Die Firma AMEWI Trade GmbH erklärt hiermit, dass dieses Produkt den grundlegenden Anforderungen und den übrigen einschlägigen Bestimmungen der Richtlinie 2014/53/EU (RED) entspricht. Den vollständigen Text der Konformitätserklärung finden Sie unter:

<https://amewi.com/Konformitaetserklaerungen>

Weitere Fragen zum Produkt und zur Konformität richten Sie bitte an:

AMEWI Trade GmbH Nikolaus-Otto-Str. 18, 33178 Borcheln oder über die Website <https://amewi.com>.

This product has been manufactured according to actual technical standards. The product is matching the requirements of the existing European and national guidelines. The Declaration of Conformity has been proofed. AMEWI Trade GmbH declares that this product is matching the basic requirements and remaining regulations of the guideline 2014/53/EU (RED). The declarations and documents are stored at the manufacturer and can be requested and applied there. <https://amewi.com/Konformitaetserklaerungen>
For additional questions to the product and conformity please contact:

Amewi Trade GmbH Nikolaus-Otto-Str. 18, 33178 Borcheln Germany or website <https://amewi.com>.



SICHERHEITS- UND GEFAHRENHINWEISE / *SECURITY AND HAZARD WARNINGS*

Bei Schäden, die durch Nichtbeachten dieser Bedienungsanleitung verursacht werden, erlischt der Anspruch auf Gewährleistung. Für Folgeschäden übernehmen wir keine Haftung! Bei Sach- oder Personenschäden, die durch unsachgemäße Handhabung oder Nichtbeachten der Sicherheitshinweise verursacht werden, übernehmen wir keine Haftung!

Aus Sicherheits- und Zulassungsgründen (CE) ist das eigenmächtige Umbauen und/oder Verändern des Gerätes nicht gestattet. Zerlegen Sie das Modell nicht.

Achtung Kleinteile. Erstickungs- oder Verletzungsgefahr durch Kleinteile.

Das Produkt ist kein Spielzeug und nicht für Personen unter 14 Jahren geeignet.

Das Produkt darf nicht feucht oder nass werden.



For damage, caused by disregarding of the manual, warranty expires.

We are not liable for secondary failures, material, or personal damage, caused by in proper usage or disregarding the security notices.

Based on security and registration (CE) reasons, it is forbidden to modify the product personally. Do not disassemble the product.

Small parts. Danger of suffocation or risk of injury caused by small parts.

Suitable for people aged 14+!

The product is not allowed to get moist or wet. The product is only allowed to be used on flat and clean surfaces. Even a drop down from a small height can cause damage to the product.

HINWEISE ZU BATTERIEN & ENTSORGUNG / BATTERY NOTICE & DISPOSAL

Batterien / Akkus gehören nicht in Kinderhände.

Ein Wechsel der Batterien oder Akkus ist nur durch einen Erwachsenen durchzuführen. Niemals Akkus mit Trockenbatterien mischen. Niemals volle mit halbleeren Akkus/Batterien mischen. Niemals Akkus verschiedener Kapazitäten mischen. Versuchen Sie niemals Trockenbatterien zu laden. Achten Sie auf die korrekte Polarität. Defekte Akkus/Batterien müssen ordnungsgemäß (Sondermüll) entsorgt werden. Den Ladevorgang niemals unbeaufsichtigt durchführen. Bei Fragen zur Ladezeit lesen Sie die Bedienungsanleitung oder wenden Sie sich an den Hersteller. Lesen Sie die Sicherheitshinweise und Warnungen, bevor Sie den Lilon-Akku verwenden oder aufladen. Stoppen Sie die Verwendung oder den Ladevorgang sofort, wenn er ausläuft, eine Temperatur von über 70° C aufweist oder sonst etwas Ungewöhnliches auftritt.

Verwenden Sie nur ein qualifiziertes und spezifisches Li-Po/Lilon-Ladegerät. Laden Sie den Akku niemals unbeaufsichtigt. Laden Sie den Akku nicht auf, wenn der Ladevorgang 4,2 V / Zelle überschreitet. Laden Sie den Akku nicht mit einem Ladestrom über 2C. Bitte überprüfen Sie und stellen Sie sicher, dass Sie ein qualifiziertes Ladegerät verwenden. Ein nicht qualifiziertes Ladegerät kann einen Brand verursachen.

Entladen Sie den Akku nicht mit einem Strom, der den maximalen Entladestrom überschreitet. Andernfalls führt dies zu einer Überhitzung des Akkus. Dies kann zu einem Platzen, zu einem Brand oder einer Explosion führen.

Den Akku niemals zerlegen, durchstoßen, stoßen, fallen lassen, kurzschließen und / oder ins Feuer werfen.

Unsachgemäße Verwendung wie Kurzschluss oder Überladung kann zu Explosionen oder zu einem Brand führen.

Bewahren Sie den Akku an einem sicheren Ort auf, den Säuglinge oder Kinder nicht erreichen können.

Das oben beschriebene weist auf die Gefahr der Verwendung des Akkus hin. Der Benutzer übernimmt die volle Verantwortung für das Ergebnis der Verwendung des Akkus.



Attention! Battery do not belong in the hands of children. A change of the battery must be done by an adult person. Never mix rechargeable batteries with non-rechargeable batteries. Never mix fully charged batteries with almost empty batteries. Never mix batteries of different capacities. Never try to charge dry batteries. Take care of the correct polarity. Defective batteries belong to special waste. Never leave a charging battery unattended. For questions about the charging time please read the manual or ask the manufacturer.

Read the safety instructions and warnings before using or charging the Li-Ion battery.

Stop using or charging it immediately if it leaks, has a temperature above 70° C or anything else unusual occurs.

Use only a qualified and specific Li-Po/Li-Ion charger. Never charge the battery unattended. Do not charge the battery if the charge exceeds 4.2 V / cell. Do not charge the battery with a charging current above 2C. Please check and ensure that you are using a qualified charger. An unqualified charger may cause a fire.

Do not discharge the battery with a current exceeding the maximum discharge current. Otherwise, this will cause the battery to overheat. This may result in bursting, fire or explosion.

Never disassemble, puncture, knock, drop, short circuit and/or throw the battery into a fire.

Improper use such as short-circuiting, or overcharging may result in explosion or fire.

Keep the battery in a safe place that babies or children cannot reach.

The above indicates the danger of using the battery. The user assumes full responsibility for the outcome of using the battery.

ENTSORGUNGSHINWEISE / DISPOSAL

Die Firma AMEWI Trade GmbH ist unter der Batt-Reg.-Nr. DE 77735153 bei der Stiftung EAR angemeldet und recycelt alle gebrauchten elektronischen Bauteile ordnungsgemäß. Elektrische und elektronische Geräte dürfen nicht in den Hausmüll. Entsorgen Sie das Produkt am Ende seiner Lebensdauer gemäß den geltenden gesetzlichen Vorschriften. Sie als Endverbraucher sind gesetzlich (Batterieverordnung) zur Rückgabe aller gebrauchter Batterien und Akkus verpflichtet, eine Entsorgung über den Hausmüll ist untersagt!

Schadstoffhaltige Batterien/Akkus sind mit nebenstehenden Symbolen gekennzeichnet, die auf das Verbot der Entsorgung über den Hausmüll hinweisen. Die zusätzlichen Bezeichnungen für das ausschlaggebende Schwermetall sind Cd= Cadmium, HG=Quecksilber, Pb=Blei (Die Bezeichnungen stehen auf Batterien/Akkus z.B. unter dem links abgebildeten Mülltonnen-Symbol).



AMEWI is registered below the Bat-Reg.-No. DE 77735153 at the foundation EAR and recycles all used electronic parts properly. Electric and electronical products are not allowed to put in household garbage. Please dispose the product at the end of the lifetime according to the actual laws. You as a customer are responsible by law for the return of all used batteries, a disposal over the household garbage is forbidden!

Batteries containing hazardous substances are marked with the alongside symbols, which point to the prohibition of disposal in household garbage.

Additional notations for the critical heavy metal are Cd=Cadmium, Hg=Quicksilver, Pb=lead {Label is placed on the batteries, for example below the bottom left trash symbols).



Durch die RoHS Kennzeichnung bestätigt der Hersteller, dass alle Grenzwerte der der Herstellung beachtet wurden.

Based on RoHS labelling the manufacturer confirms, that all limit values were taken care of at the time of manufacturing.

Mit dem Recycling Symbol gekennzeichnete Batterien können Sie in jedem Altbatterien-Sammelbehälter (bei den meisten Supermärkten an der Kasse) entsorgen. Sie dürfen nicht in den Rest- bzw. Hausmüll.



Batteries labelled with the recycling symbol can be put into used battery collecting tank.

{Most supermarkets have)

They are not allowed to be put into local household garbage.



Die Firma Amewi Trade GmbH beteiligt sich am Dualen System für Verkaufsverpackungen über die Firma Landbell AG. Die verwendeten Verpackungen werden von Partner-Unternehmen (Entsorgern) bei den privaten Endverbrauchern (Haushalten, Gelber Sack, Gelbe Tonne) abgeholt, sortiert und ordnungsgemäß verwertet. Die Teilnahme an einem Dualen System trägt zur CO₂-Einsparung teil.

AMEWI Trade GmbH is involved in the dual system for boxing over the company Landbell AG.

All used boxes are collected from partner companies (waste disposal contractor) at private customers (local household), sorted and properly utilized. The involvement in a Dual Systems helps to save CO₂ Emissions.

VIELEN DANK / THANK YOU

Vielen Dank für den Kauf des der **AMXFlight Turbo Bushmaster**. Bitte lesen Sie die Bedienungsanleitung aufmerksam durch und bewahren Sie sie für spätere Fragen auf.

Thank you for purchasing the **AMXFlight Turbo Bushmaster**. Please read the instruction manual carefully and keep it for future reference.



WARNUNG / WARNING

- Dieses ferngesteuerte Flugzeug ist kein Spielzeug. Er besteht aus vielen Kleinteilen und ist nicht geeignet für Kinder unter 14 Jahren.
- Für das Flugzeug wird ein 22,2V 6S LiPo Akku mit 3000mAh - 4000mAh Kapazität verwendet (nicht im Lieferumfang enthalten).
- Halten Sie stets Ihre Finger von den Antriebsteilen und sonstigen beweglichen Teilen fern, um Verletzungen zu vermeiden.
- Der Motor des Modells wird sehr heiß. Um Brandverletzungen zu vermeiden, lassen Sie den Motor nach der Nutzung 10-15 Minuten abkühlen bevor Sie ihn anfassen.
- This remote-controlled plane is not a toy. It consists of many small parts and is not suitable for children under 14 years.
- A 22,2V 3000mAh - 4000mAh battery is used for the plane (not included).
- Always keep your fingers away from the drive parts and other moving parts to avoid injury.
- The model's motor gets very hot. To avoid burn injuries, allow the motor to cool for 10-15 minutes after use before touching it.



ÜBER UNANGEMESSENE VERWENDUNG DES PRODUKTS ON INAPPROPRIATE USE OF THE PRODUCT

Bitte demontieren oder ändern Sie das Modell nicht in irgendeiner Form.

Bitte verwenden Sie dieses Produkt nicht unsachgemäß oder illegal und betreiben Sie es nicht auf eine Weise, die andere oder sich selbst in Gefahr bringen könnte.

Please do not disassemble or modify the model in any way.

Please do not use this product improperly or illegally and do not operate it in a manner that could endanger others or yourself.



WICHTIGE HINWEISE / IMPORTANT NOTICE

Hinweis: Dieses Produkt wird gemäß strengen Leistungsrichtlinien hergestellt und entspricht den Sicherheitsstandards und -anforderungen. Dieses Produkt ist nicht für Kinder unter 14 Jahren geeignet. Der Hersteller haftet nicht für Verletzungen oder Unfälle, die durch die Verwendung abnormaler Teile, übermäßige Abnutzung, unsachgemäße Montage oder Bedienung verursacht werden. Bitte betreiben Sie dieses Produkt sicher und verantwortungsbewusst.

Note: This product is manufactured according to strict performance guidelines and complies with safety standards and requirements. This product is not suitable for children under 14 years of age. The manufacturer is not liable for any injury or accident caused using abnormal parts, excessive wear and tear, improper assembly, or operation. Please operate this product safely and responsibly.



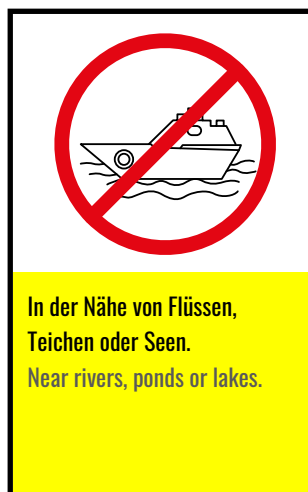
VORSICHTSMASSNAHMEN / PRECAUTIONS

Bitte lesen Sie die folgenden Sicherheitsinformationen bevor Sie das Modell benutzen.

- Bitte nutzen Sie das Modell nicht bei Regen, Schnee oder Gewitter. Wenn Flüssigkeit in die Elektronik eindringt, kann diese irreparabel beschädigt werden.
- Bitte nutzen Sie das Modell nicht in einer Umgebung, die Sie nicht einsehen können.
- Signalstörungen können das Modell außer Kontrolle geraten lassen. Bitte nutzen Sie das Modell nicht an folgenden Plätzen:

Please read the following safety information before using the model.

- Please do not use the model in rain, snow, or thunderstorms. If liquid enters the electronics, they may be irreparably damaged.
- Please do not use the model in an environment that you cannot see.
- Signal interference can cause the model to go out of control. Please do not use the model in the following places:



- Bitte bedienen Sie das Modell nicht, wenn Sie müde sind oder sich unwohl fühlen, Alkohol getrunken oder Drogen konsumiert haben dies kann Verletzungen bei Ihnen oder anderen führen.
 - Um Verbrennungen zu vermeiden, fassen Sie Antriebsteile und Motoren niemals während oder direkt nach der Nutzung an, da sie sehr heiß sein können.
 - Falsche Bedienung des Senders kann zu Verletzungen bei Ihnen oder anderen führen. Machen Sie sich unbedingt mit der Bedienung vertraut, bevor Sie das Modell benutzen.
 - Prüfen Sie das Modell und die Fernsteuerung vor der Nutzung. Prüfen Sie Schrauben auf ihren festen Sitz.
 - Wenn Sie mit der Nutzung fertig sind, schalten Sie unbedingt immer zuerst das Modell aus und dann die Fernbedienung. Ansonsten kann es sein, dass das Modell außer Kontrolle gerät.
 - Wenn das Modell außerhalb der Reichweite kommt, kann es außer Kontrolle geraten. Bitte bleiben Sie mit dem Sender stets in der Nähe des Modells.
-
- Please do not operate the model if you are tired or unwell, have drunk alcohol or taken drugs - this may cause injury to yourself or others.
 - To avoid burns, never touch drive parts and motors during or immediately after use as they can be very hot.
 - Incorrect operation of the transmitter can cause injury to you or others. Be sure to familiarize yourself with the operation before using the model.
 - Check the model and the remote control before use. Check screws to make sure they are tight.
 - When you have finished using the model, always switch off the model first and then the remote control. Otherwise, the model may get out of control.
 - If the model gets out of range, it may get out of control. Please always stay close to the model with the transmitter.

PRODUKTÜBERSICHT / PRODUCT OVERVIEW

Die AMXFlight Bushmaster ist ein STOL fähiges Hochdecker Flugzeug mit 3D Kunstflugeigenschaften und sehr gutmütigen langsam Flugeigenschaften. Die großen luftgefüllten und stoßabsorbierenden Reifen machen kurze Starts und Landungen auf nahezu jedem Untergrund möglich. Der 6S LiPo compatible Brushless Motor in Verbindung mit einem 80A Hobbywing Regler und einer 15x7“ Holzluftschraube haben sich hier als optimales Setup für beeindruckende Steigleistungen und einer sehr guten Höchstgeschwindigkeit erwiesen. Die lange Flugzeit von 6-10 Minuten mit einem 3200mAh 6S LiPo Akku sind perfekt gewählt für den ambitionierten Sportpiloten und den 3D-Kenner. Die integrierte Nachtflugbeleuchtung, die den gesamten Rumpf und die Tragflächen von innen beleuchtet, runden dieses Modell nachhaltig ab.

The AMXFlight Bushmaster is a STOL capable high wing aircraft with 3D aerobatic performance and very smooth slow flight characteristics. The large air-filled and shock-absorbing tyres make short take-offs and landings possible on almost any surface. The 6S LiPo compatible brushless motor in combination with an 80A Hobbywing controller and a 15x7” wooden propeller has proven to be the optimal setup for impressive climb performance and a very good top speed. The long flight time of 6-10 minutes with a 3200mAh 6S LiPo battery are perfectly chosen for the ambitious sport pilot and the 3D connoisseur. The integrated night flight lighting, which illuminates the entire fuselage and the wings from the inside, round off this model sustainably.

MERKMALE / FEATURES

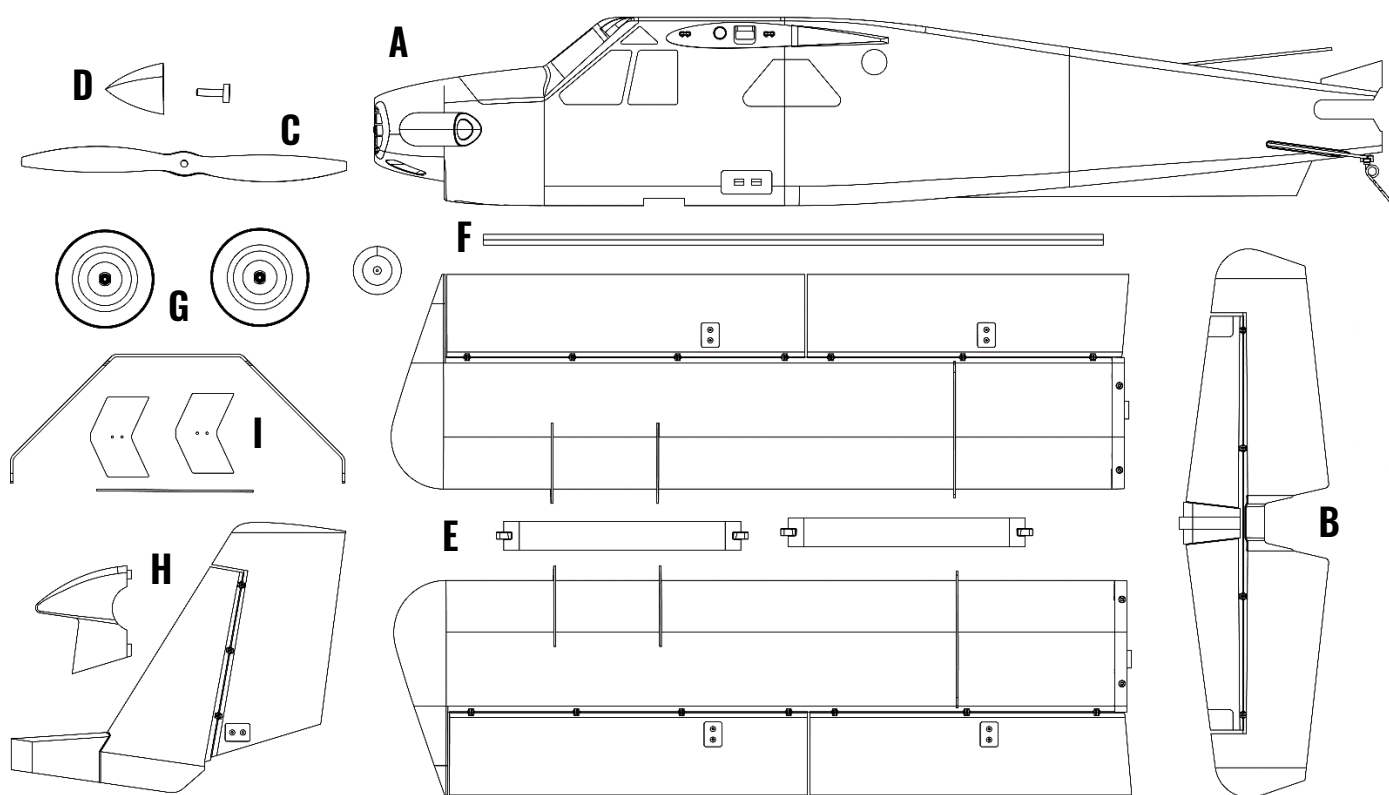
- Leichtes und dennoch robustes EPO mit Verstärkungen aus Verbundstoffen
- Tiefe Tragflächen mit sehr großen Landeklappen und Querrudern (ca. 40% der gesamten Fläche), welche über den Sender zu einer Ruderfläche geschaltet werden können und für extreme 3D Manöver geeignet sind
- Übergroße luftgefüllte Reifen mit Ventil für stoßabsorbierende Eigenschaften. Starts und Landungen auf nahezu jedem Untergrund
- Kurze Starteigenschaften (mit voll gesetzten Klappen auf ca. 1 – 2m)
- Kurze Landeeigenschaften durch große Landeklappen und der Möglichkeit diese mit den Querrudern z.B. als Butterfly zu schalten.
- Komplette Nachtflugbeleuchtung im Rumpf und in den Flächen, schaltbar über den Sender
- Verschiedene Zugänge zu allen Komponenten am Rumpf und ein großes Akkufach für 6S LiPo Akkus von 3000-4000mAh

- Lightweight yet robust EPO with composite reinforcements.
- Deep wings with very large flaps and ailerons (approx. 40% of the total area), which can be switched to a control surface via the transmitter and are suitable for extreme 3D manoeuvres
- Oversized air-filled tyres with valve for shock-absorbing properties. Take-offs and landings on almost any surface
- Short take-off characteristics (with flaps fully set to approx. 1 - 2m)
- Short landing characteristics due to large landing flaps and the possibility to switch them with the ailerons e.g., as butterfly.
- Complete night flight lighting in the fuselage and in the wings, switchable via the transmitter
- Various accesses to all components on the fuselage and a large battery compartment for 6S LiPo batteries from 3000-4000mAh

LIEFERUMFANG / PACKING LIST

Bitte überprüfen Sie die unten aufgeführten Teile vor der Montage sorgfältig. Sollte etwas fehlen oder beschädigt sein, wenden Sie sich bitte zunächst an Ihren Händler und teilen ihm die Artikelbezeichnung oder Teilenummer des fehlenden oder beschädigten Teils bzw. der fehlenden Teile mit. (Eine vollständige Ersatzteilliste finden Sie in dieser Anleitung). Bitte beachten Sie, dass verschiedene Versionen manchmal leicht unterschiedliche Teile in der Verpackung enthalten können.

Please check the parts listed below carefully before assembly. If anything is missing or damaged, please contact your dealer first and inform them of the item designation or part number of the missing or damaged part(s). (A complete spare parts list can be found on this manual). Please note that different versions may sometimes contain slightly different parts in the packaging.



A: Rumpf
A: Fuselage

B: Höhenleitwerk
B: Horizontal Stabilizer

C: Luftschraube
C: Propeller

D: Spinner

E: Tragflächen mit Streben
E: Main Wing w. struts

F: Tragflächenholm
F: Main Wing Spar

G: Fahrwerk Set
G: Landing Gear Set

H: Seitenleitwerk Set
H: Vertical Stabilizer Set

I: Winglets

Schrauben Set
Screw Set

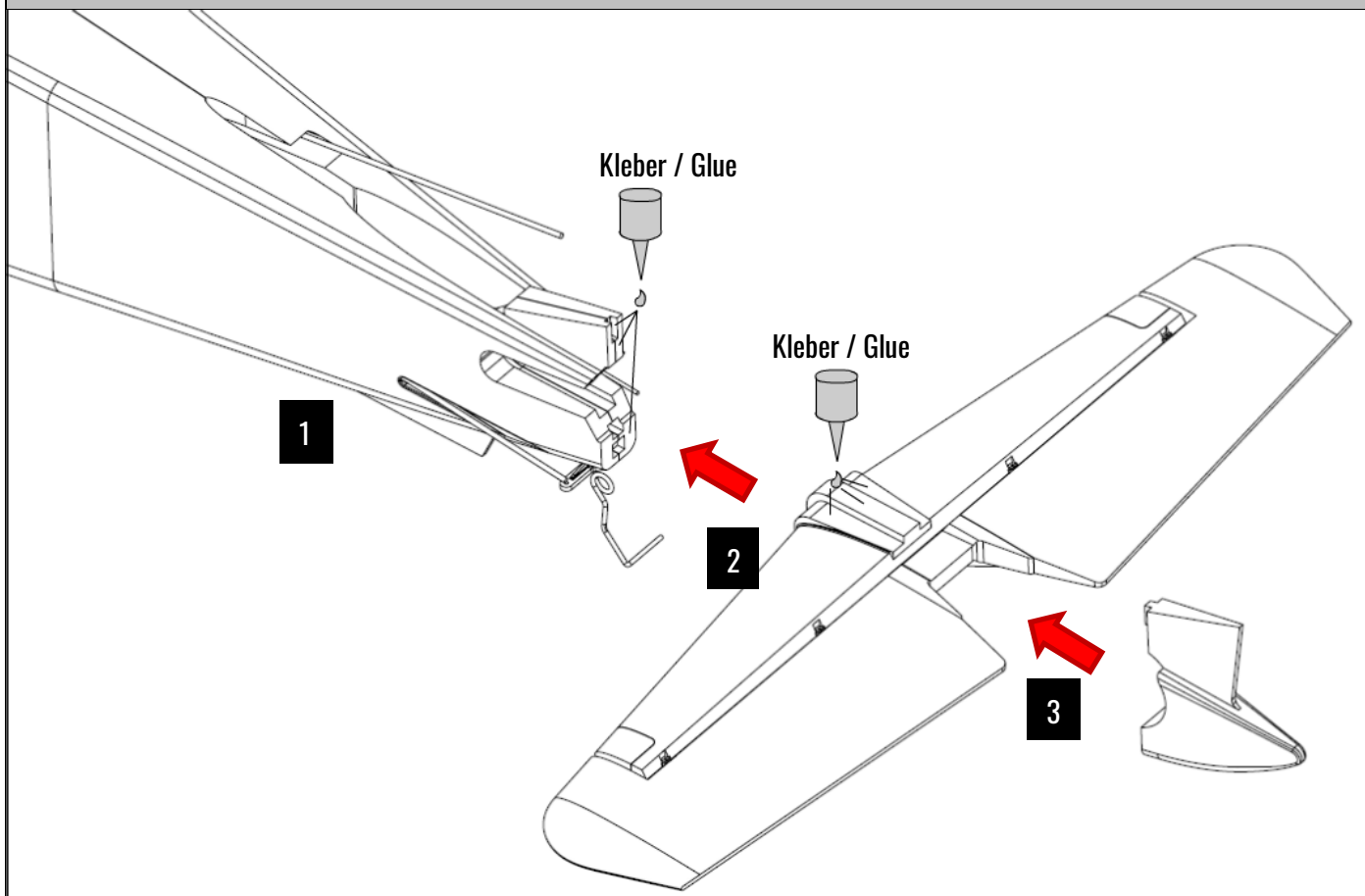
TECHNISCHE DATEN / SPECIFICATIONS

Material:	Leichte und dennoch stabile technische Kunststoffe aus EPO und ABS	Regler:	80A, 8A UBEC
Spannweite:	1830mm	Servos	2x 25g, 4x 19g Digital Servo MG
Gesamtlänge:	1330mm	Flugzeit:	Ca. 6-10 Minuten
Tragflächenbelastung:	68,5g/dm ³	Fahrwerk:	Festes Hauptfahrwerk
Flügelfläche:	43,2dm ³	Kanäle:	Mind. 6 Kanal – Gas, Querruder, Höhenruder, Seitenruder, Flaps, LED
Abfluggewicht	Ca. 2961g	Anforderung:	Fortgeschrittene, Profi
Propeller:	15 x 7" Holz	Erforderlicher Akku:	22,2V 3000 - 4000mAh XT90
Motor:	5015 550KV brushless Motor	Bauzeit:	Ca. 30 - 40 Minuten

Material:	Lightweight yet strong EPO, ABS engineering plastics	ESC:	80A, 8A UBEC
Wingspan:	1830mm	Servos	2x 25g, 4x 19g Digital Servo MG
Overall Length:	1330mm	Flying Time:	~ 6-10 Minutes
Wing Load:	68,5g/dm ³	Landing Gear:	Fixed main landing gear
Wing Area:	43,2dm ³	Channels:	6CH, Throttle, ailerons, flaps, elevator, rudder and LED
Flying Weight	2961g	Skill Level:	Advanced, Professional
Propeller:	15 x 7" Wooden	Recommended Battery:	22,2V 3000 - 4000mAh XT90
Motor:	5015 550KV brushless Motor	Build & Test Time:	~ 30 - 40 Minutes

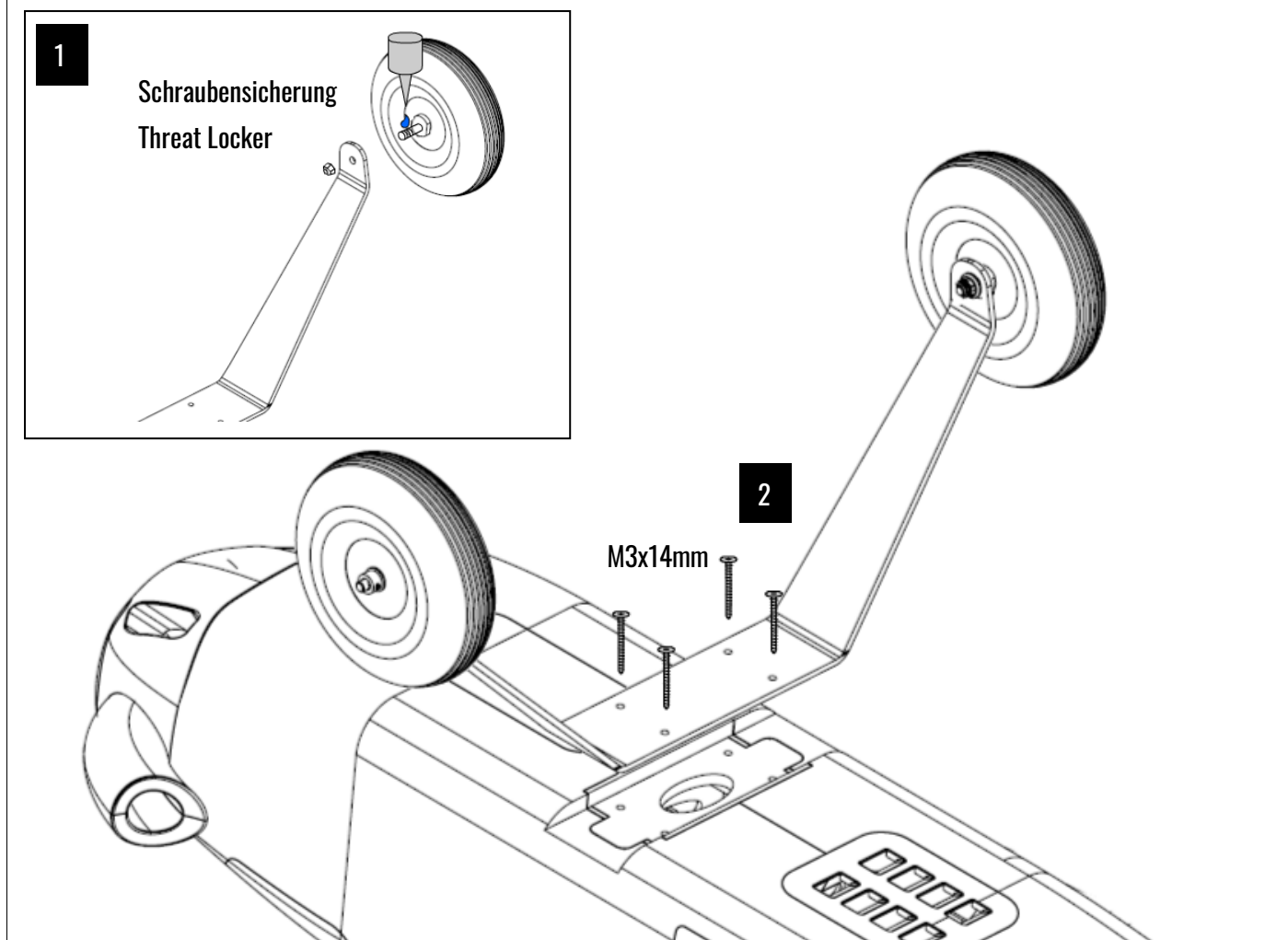
AUFBAU ANLEITUNG / ASSEMBLY INSTRUCTIONS

MONTAGE DES HÖHENRUDERS / HORIZONTAL STABILIZER INSTALLATION



1. Bringen Sie Kleber an den gezeigten Stellen am Rumpf und dem Höhenruder an.
 2. Schieben Sie das Höhenruder bis zum Anschlag in die Führung im Rumpf und entfernen Sie überschüssigen Kleber, Achten sie darauf, dass das Höhenruder sauber und gerade im Rumpf platziert ist.
 3. Kleben Sie das Heckstück anschließen wie gezeigt fest
 4. Sobald der Kleber fest ist, können Sie das Anlenkgestänge vom Servo in die Führung am Ruderhorn einführen und verschrauben.
-
1. apply glue to the fuselage and the elevator in the places shown.
 2. Push the Elevator all the way into the guide in the fuselage and remove excess glue, making sure the elevator is placed cleanly and straight in the fuselage.
 3. As soon as the glue is solid, you can insert the linkage from the servo into the guide on the rudder horn and screw it in place.

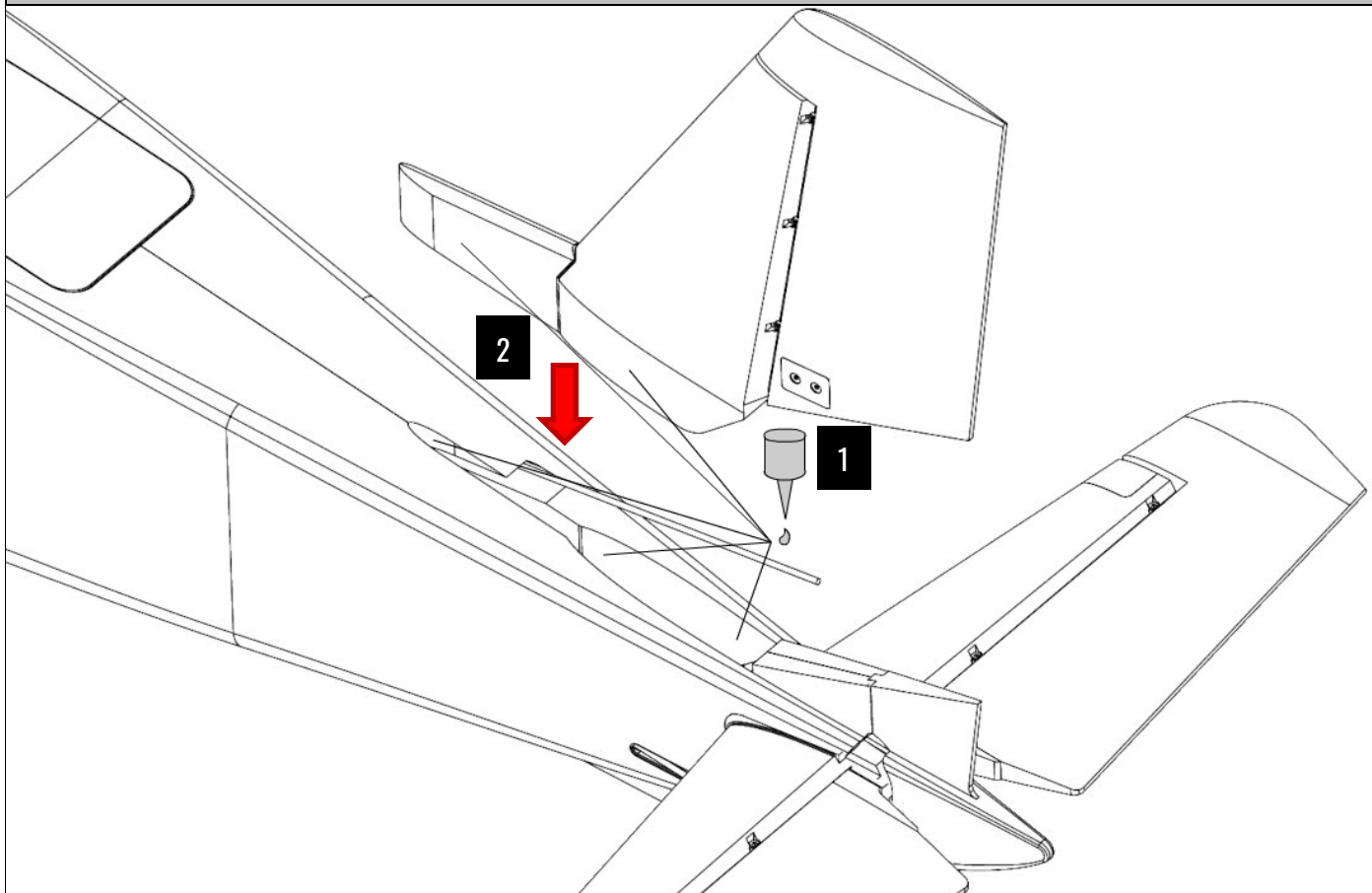
MONTAGE DES FAHRWERKS / LANDING GEAR INSTALLATION



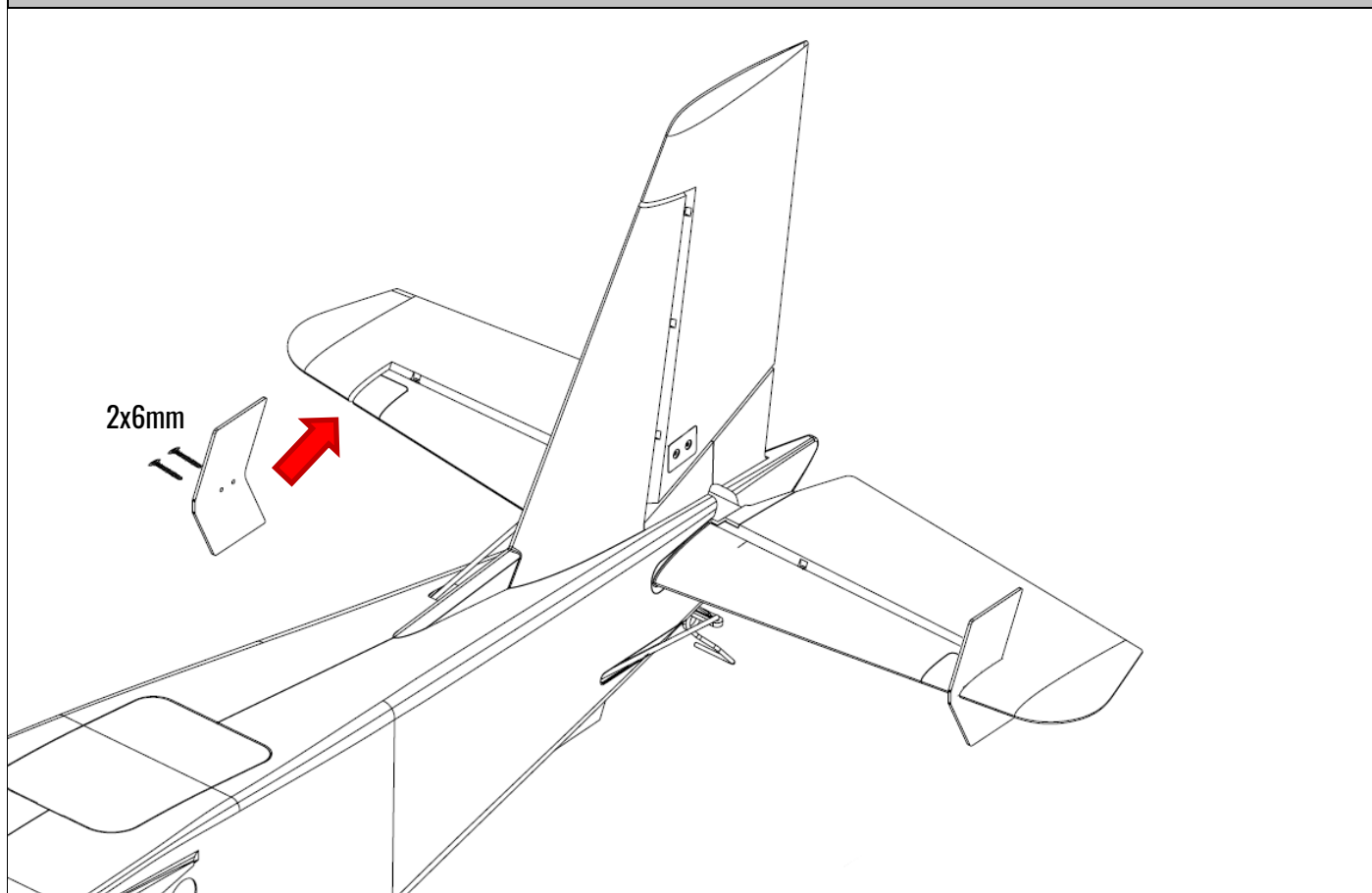
1. Befestigen Sie die Räder am Fahrwerksbügel. Benutzen Sie mittelfeste Schraubensicherung, um die Mutter zu befestigen.
2. Befestigen Sie das Fahrwerk mit den Schrauben M3x14 wie gezeigt am Rumpf.

1. Attach the wheels to the undercarriage bracket. Use medium strength thread locker to secure the nut.
2. Attach the landing gear to the fuselage with the screw as shown.

MONTAGE DES SEITENLEITWERKS / VERTICAL STABILIZER INSTALLATION

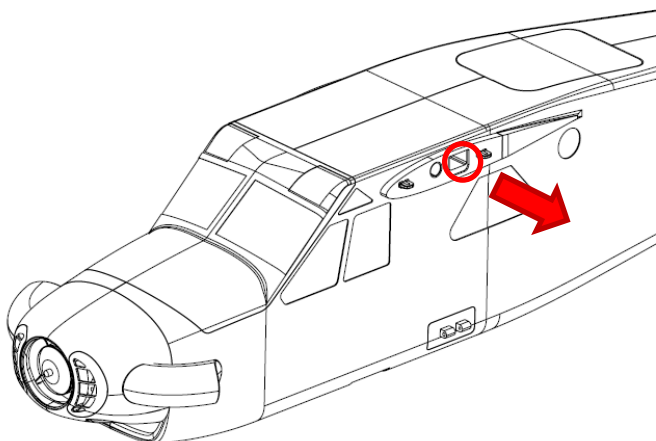


1. Tragen Sie Klebstoff auf die vorgegebenen Flächen des Seitenleitwerks und am Gegenstück am Rumpf auf.
 2. Schieben Sie das Seitenruder in die vorgegebene Führung im Rumpf und entfernen Sie überschüssigen Kleber. Achten Sie darauf, dass das Seitenruder gerade im Rumpf sitzt.
 3. Sobald der Kleber fest ist, können Sie das Anlenkgestänge vom Servo in die Führung am Ruderhorn einführen und verschrauben.
-
1. Apply glue to the specified surfaces of the rudder and to the counterpart on the fuselage.
 2. Slide the rudder into the specified guide in the fuselage and remove excess glue. Make sure that the rudder sits straight in the fuselage.
 3. Once the glue is solid, you can insert the linkage from the servo into the guide on the rudder horn and screw it in place.

MONTAGE DER WINGLETS / WINGLET INSTALLATION


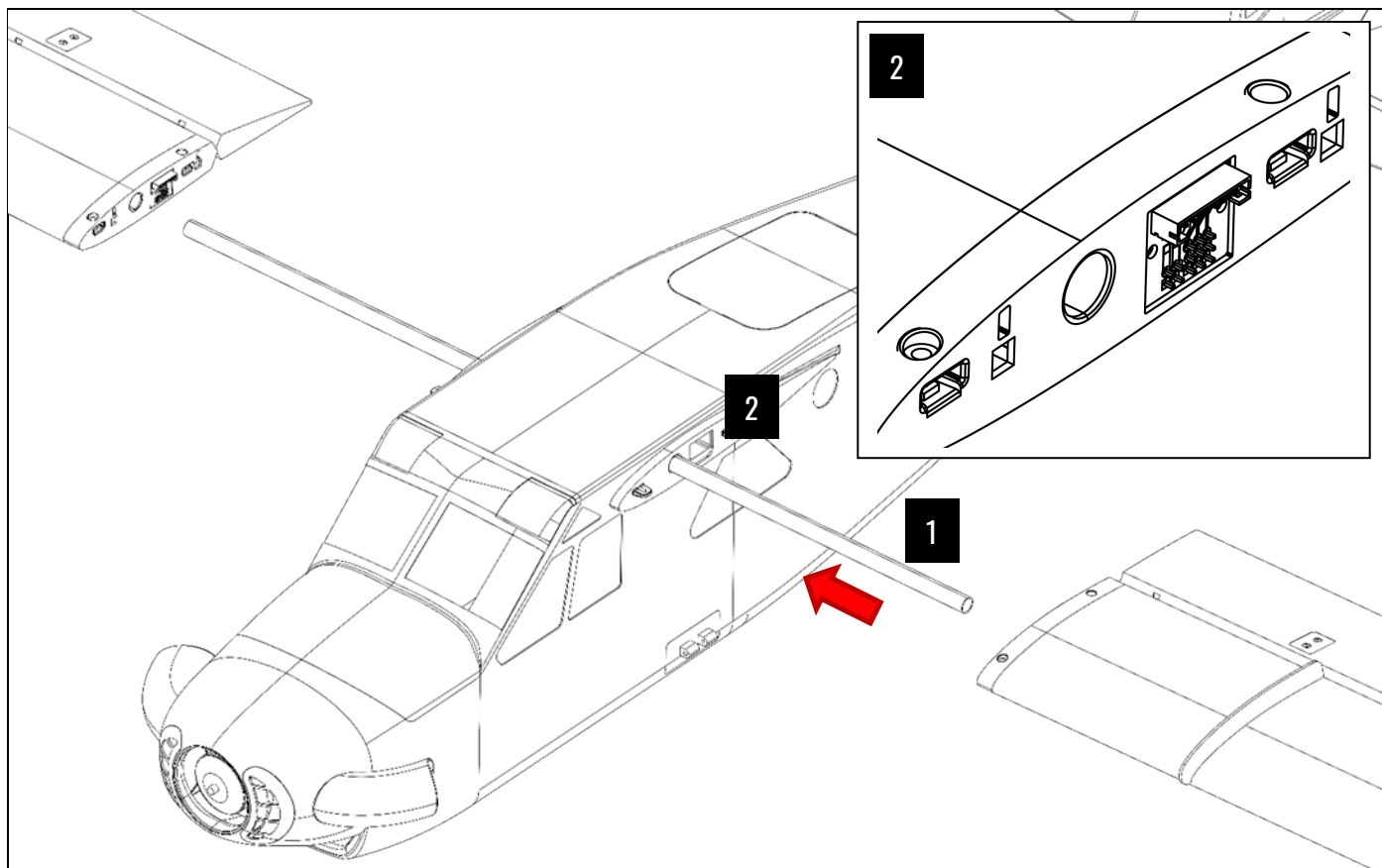
1. Befestigen Sie die beiden Winglets wie gezeigt am Höhenleitwerk.

1. Attach the two winglets to the tailplane as shown.

MONTAGE DER TRAGFLÄCHEN / MAIN WING INSTALLATION


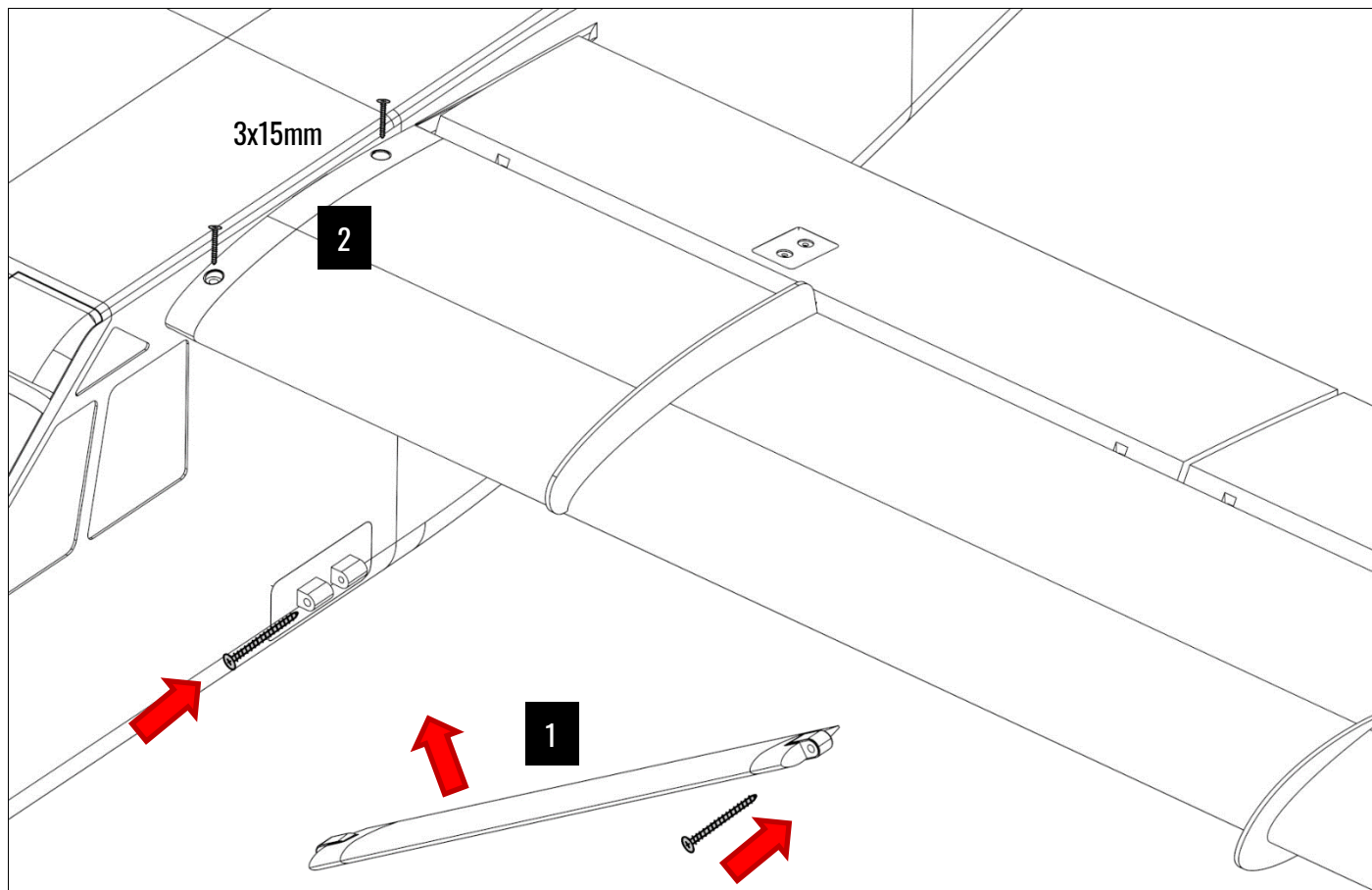
1. Führen Sie zunächst die Kabel mit den BEC-Anschlüssen für die Tragflächenbeleuchtung durch den Kanal nach außen.

1. first lead the cables with the BEC connections for the wing lighting through the hole to the outside.



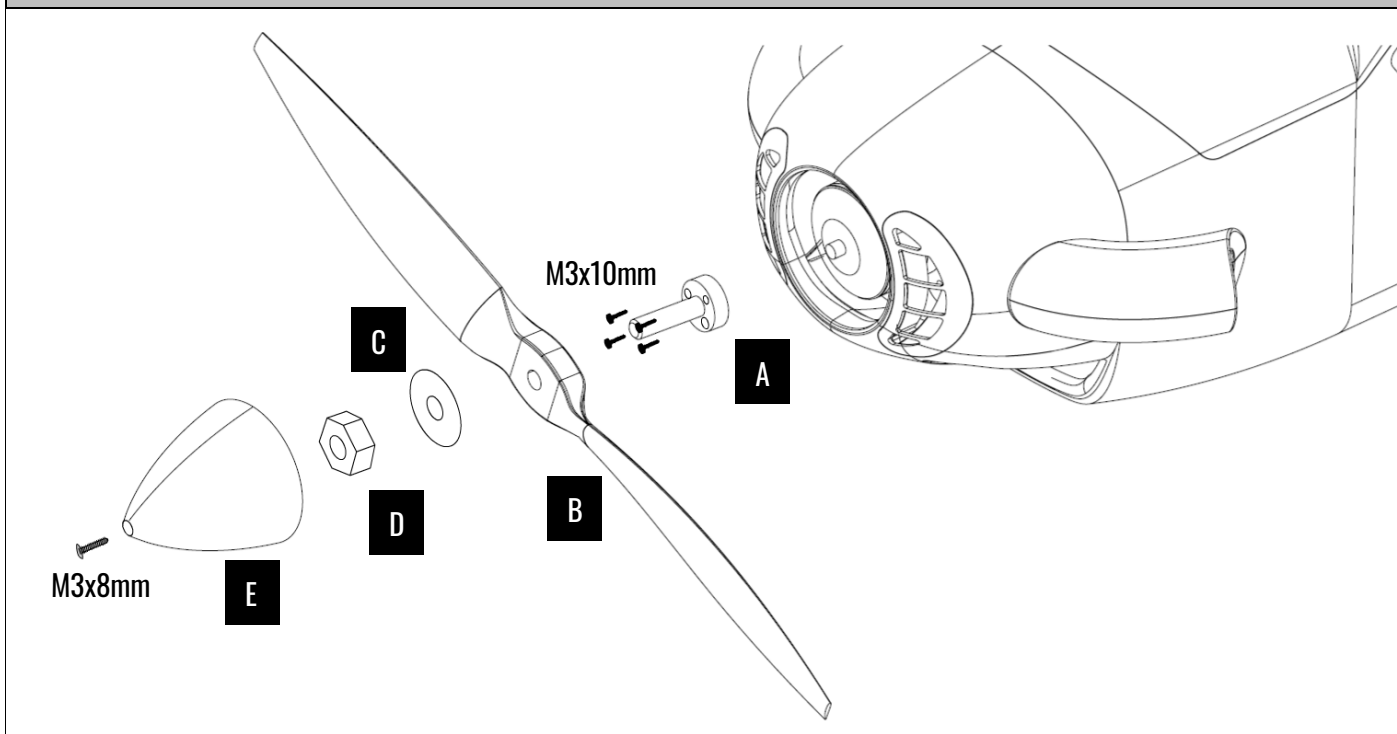
1. Schieben Sie den Tragflächenholm durch die dafür vorgesehene Öffnung im Rumpf.
2. Führen Sie die jeweilige Tragfläche auf den Tragflächenholm und verbinden Sie das mehradrige, weiße Kabel für die Servos mit den jeweiligen Anschlüssen an den Tragflächen.
3. Schließen Sie die Beleuchtung an, indem Sie die beiden BEC-Anschlüsse verbinden.
4. Schließen Sie nun die Servokabel an Ihrem Empfänger an und schalten Sie Ihr System ein, um die Servos in die Neutralstellung zu bringen.

1. Push the wing spar through the opening provided in the fuselage.
2. Guide the respective wing onto the wing spar and connect the multi-core white cable for the servos to the respective connectors on the wings.
3. Connect the lights by connecting the two BEC connectors.
4. Now connect the servo leads to your receiver and switch on your system to put the servos in neutral.



1. Verschrauben sie die Tragflächenstreben mit der jeweiligen Tragfläche und dem Rumpf mit den mitgelieferten Schrauben.
2. Verschrauben Sie die Tragfläche mit dem Rumpf, um die Flächen fest für den Flug zu arretieren.
(Dieses Prozedere machen sie bitte entgegengesetzt, um die Tragflächen für den Transport wieder zu demontieren)

1. Screw the wing struts to the respective wing and fuselage with the screws provided.
2. Screw the wing to the fuselage to lock the wings firmly in place for flight.
(Please do this procedure in reverse to disassemble the wings again for transport).

MONTAGE PROPELLERS / PROPELLER INSTALLATION


Montieren Sie das Spinner Set und den Propeller in der Reihenfolge A bis E.

Install the spinner set and propeller in sequence from A to E.

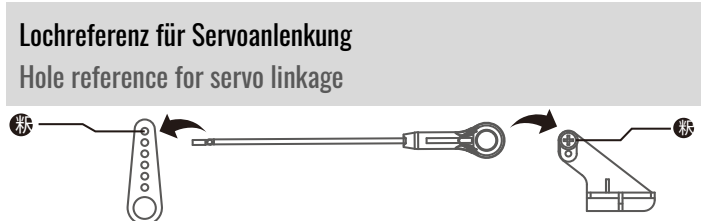
MONTAGE DER RUDERHÖRNER / CONTROL HORNS INSTALLATION

Stellen Sie sicher, dass sich alle Servos in der Mittelstellung befinden und justieren Sie die Anlenkungen auf die angegebenen Positionen.

Die Bilder zeigen die werkseitigen Standardeinstellungen für die Ruderhörner und Anlenkungen, die für den Erstflug empfohlen werden.

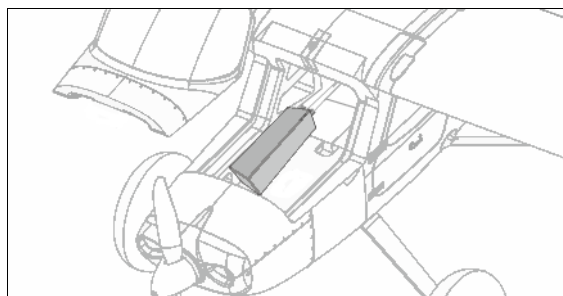
Make sure all servos are in their central position and adjust the linkages to the indicated positions.

The following pictures show the default factory settings for the control horns and linkages recommended for use for initial flight.



AKKU MONTAGE / BATTERY INSTALLATION

1. Bevor Sie den Akku an das Flugzeug anschließen, schalten Sie den Sender ein und stellen Sie den Gashebel in die unterste Position.
2. Entfernen Sie die Akkuklappe.
3. Setzen Sie den Akku in das Akkufach ein, wobei das Stromkabel zur Vorderseite des Flugzeugs zeigt, und sichern Sie den Akku mit Klettbandern.
4. Falls erforderlich, den Akku neu positionieren, um den Schwerpunkt (CG) durch Verschieben des Akkus nach vorne oder hinten anzupassen.

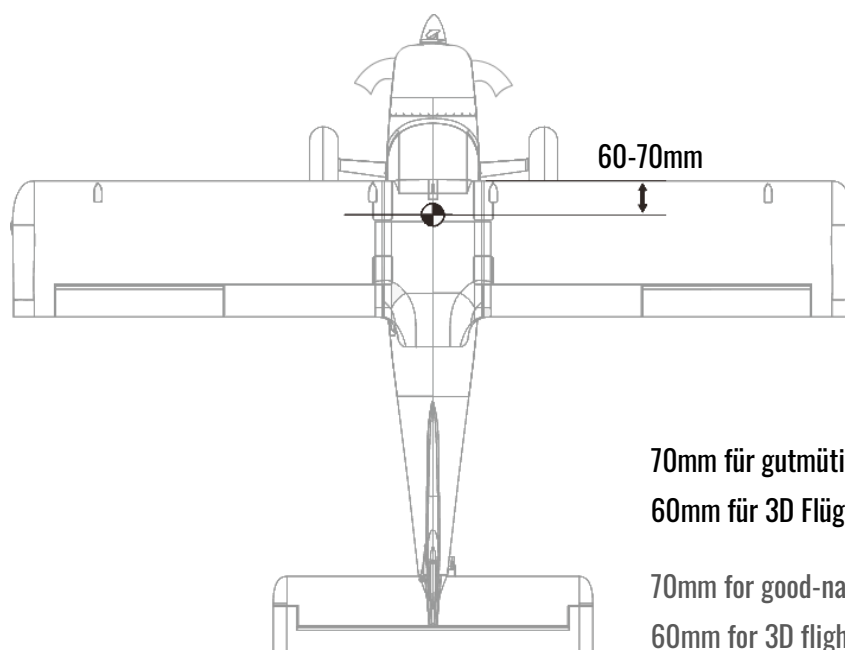


1. Before connecting the battery to the plane, power on the transmitter and ensure throttle lever in the lowest position.
2. Remove the battery hatch.
3. Insert battery into the battery compartment with the power cable towards the front of the plane. Use straps to secure the battery.
4. If necessary, reposition battery to adjust the center of gravity (CG) by moving the battery forward or backward.

SCHWERPUNKT EINSTELLUNG / CG SETTING

Der korrekte Schwerpunkt ist sehr wichtig für einen erfolgreichen Flug. Bitte beachten Sie das folgende Diagramm, um den Schwerpunkt des Flugzeugs einzustellen. Justieren Sie die Schwerpunktlage, indem Sie den Akku nach vorne oder hinten verschieben. Falls erforderlich, fügen Sie Ballastgewicht hinzu, um die richtige Schwerpunktlage vor dem Flug zu erreichen.

Correct center of gravity is very essential for a successful flight. Please refer to the below diagram to adjust the CG of the plane. Adjust the CG position by moving the battery forwards or backwards. If necessary, add ballast weight to achieve the correct CG position before flight.



70mm für gutmütige Fluglage

60mm für 3D Flüge

70mm for good-natured flight

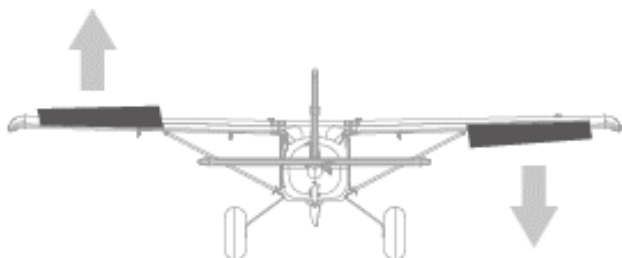
60mm for 3D flights

FUNKTIONSTEST / CONTROL TEST

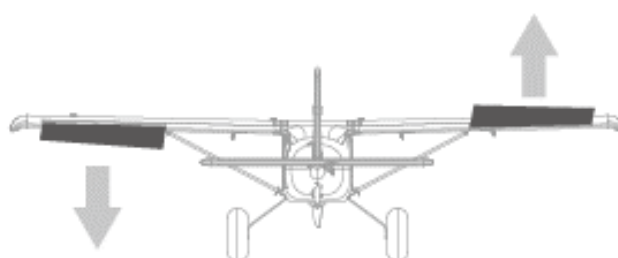
Schalten Sie den Sender ein **BEVOR** Sie einen vollgeladenen Akku anschließen und führen Sie einen Funktionstest vor dem Flug durch - prüfen Sie, dass alle Steuerflächen in die korrekte Richtung arbeiten. Passen Sie ggf. die Steuerrichtung der Servos an (Reverse).

Power up the transmitter **BEFORE** connecting a fully charged battery and perform a full function test before flight - watch all control surfaces to verify correct direction of operation. If necessary, adjust the control direction of the servos (reverse).

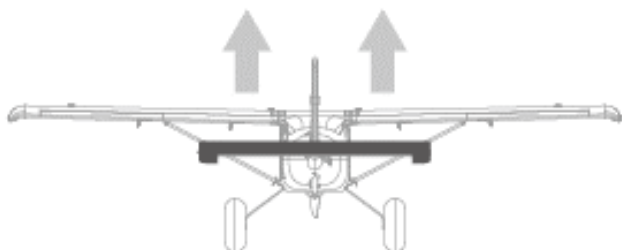
QUERRUDERSTEUERHEBEL NACH LINKS
AILERON CONTROL LEVER MOVING LEFTWARD



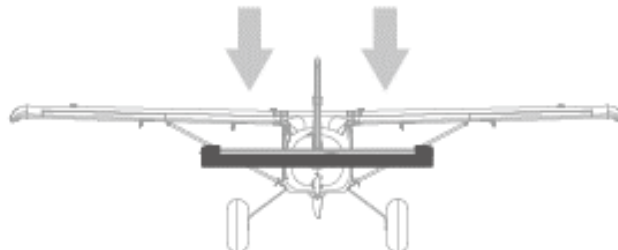
QUERRUDERSTEUERHEBEL NACH RECHTS
AILERON CONTROL LEVER MOVING RIGHTWARD



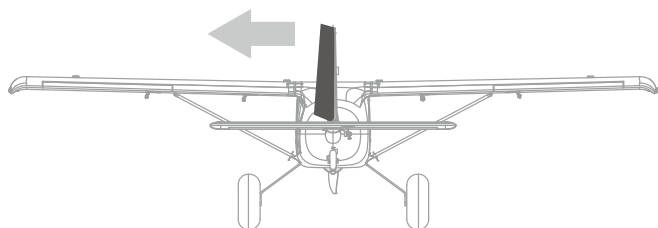
HEBEL DER HÖHENSTEUERUNG NACH UNTEN
ELEVATOR CONTROL LEVER MOVING DOWNWARD



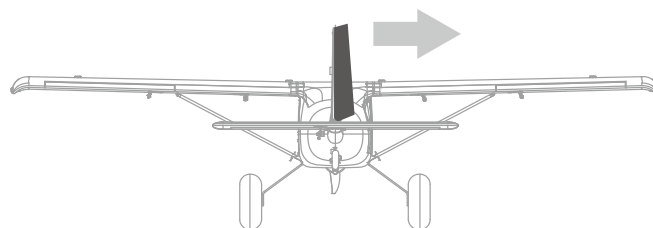
HEBEL DER HÖHENSTEUERUNG NACH OBEN
ELEVATOR CONTROL LEVER MOVING UPWARD



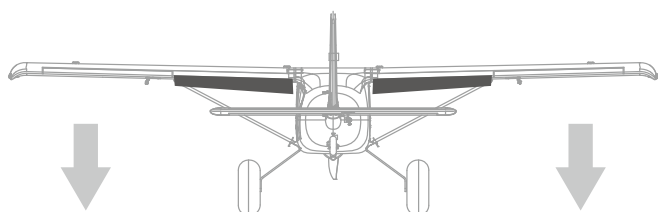
HEBEL DER SEITENRUDERSTEUERUNG NACH LINKS
RUDDER CONTROL LEVER MOVING LEFTWARD



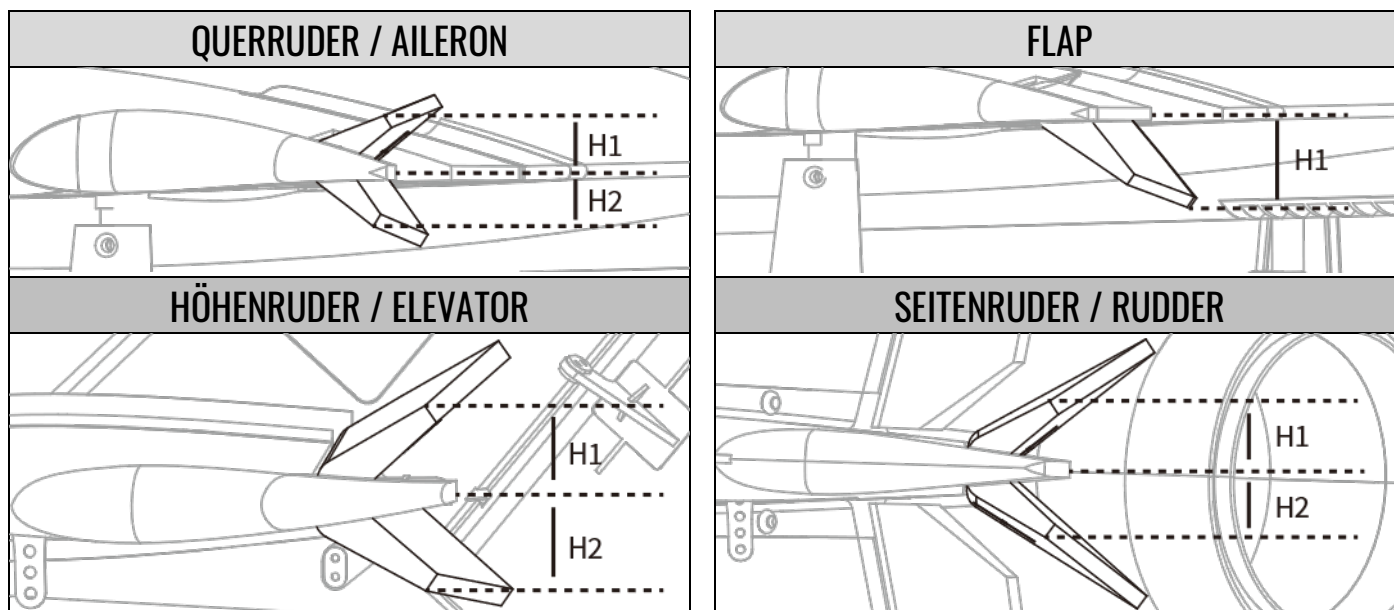
HEBEL DER SEITENRUDERSTEUERUNG NACH RECHTS
RUDDER CONTROL LEVER MOVING RIGHTWARD



FLAPS AUSGEFAHREN
FLAPS DEPLOYED



DUAL RATE EINSTELLUNG / DUAL RATE SETTINGS



	Querruder / Aileron	Höhenruder / Elevator	Seitenruder / Rudder	Flapps
Niedrige / Low Dual Rate (H1 / H2)	75%	75%	85%	85%
Hohe / High Dual Rate (H1 / H2)	100%	100%	100%	100%

Die % Werte beziehen sich auf programmierbare Sender mit Dual Rate und Expo. Gestänge Anschlüsse außen am Ruderhorn.

The % values refer to programmable transmitters with Dual Rate and Expo. Linkage connections on the outside of the rudder horn.

FEHLERBEHEBUNG / TROUBLE SHOOTING

Problem	Mögliche Ursache / Possible Cause	Lösung / Solution
Das Flugzeug reagiert nicht auf den Gashebel, aber auf andere Bedienelemente.	<ul style="list-style-type: none"> - Regler nicht kalibriert - Gashebel am Sender deaktiviert - Motorkabel abgeklemmt 	<ul style="list-style-type: none"> - ESC gemäß Handbuch kalibrieren - Gashebel am Sender aktivieren - Motorkabel prüfen
Aircraft not responding to the throttle but responding to other controls.	<ul style="list-style-type: none"> - ESC not calibrated - Throttle deactivated on radio - Motor wire disconnected 	<ul style="list-style-type: none"> - Calibrate ESC according to manual - Activate throttle on radio - Check motor
Übermäßiges Propellergeräusch oder übermäßige Vibrationen	<ul style="list-style-type: none"> - Propeller lose oder beschädigt - Propeller falsch eingebaut oder Befestigung lose 	<ul style="list-style-type: none"> - (Beschädigte) Teile nachziehen und/oder austauschen - Sicherstellen, dass die Befestigung fest sitzt und die Teile korrekt montiert sind

Excessive propeller noise or Excessive vibration	<ul style="list-style-type: none"> - Propeller loose or damaged - Propeller incorrectly installed or mounting loose 	<ul style="list-style-type: none"> - Tighten and/or replace damaged parts - Ensure mounting tight and parts correctly fitted
Verkürzte Flugzeiten oder Untermotorisierung des Flugzeugs	<ul style="list-style-type: none"> - Geringe Batterieladung - Überhitzung des ESC - Defekte Batterie 	<ul style="list-style-type: none"> - Akku wieder aufladen - Für ausreichende Kühlung des ESC sorgen - Ersetzen Sie den Akku durch einen neuen
Reduced flight times or aircraft underpowered	<ul style="list-style-type: none"> - Low battery charge - ESC overheating - Defective battery 	<ul style="list-style-type: none"> - Recharge battery - Ensure adequate cooling to ESC - Replace battery with new one
Steuerfläche bewegt sich nicht oder reagiert langsam auf Steuereingaben	<ul style="list-style-type: none"> - Steuerfläche, Steuerhorn, Gestänge oder Servo beschädigt - Kabel beschädigt oder Stecker lose 	<ul style="list-style-type: none"> - Beschädigte Teile austauschen oder reparieren und Steuerungen einstellen - Überprüfen Sie alle Kabel und stellen Sie sicher, dass die Verbindungen sicher sind. - Reparieren/Ersetzen von beschädigten Kabeln oder Steckern
Control surface not moving, or responds slowly to control inputs	<ul style="list-style-type: none"> - Control surface, control horn, linkage, or servo damaged - Wire damaged or connector loose 	<ul style="list-style-type: none"> - Replace or repair damaged parts and adjust controls - Check all wires and ensure connections are secure - Repair/replace damaged wires or connectors
Steuerfläche reagiert umgekehrt	<ul style="list-style-type: none"> - Kanalsteuerung umgedreht 	<ul style="list-style-type: none"> - Einstellungen des Senders prüfen und ggf. anpassen
Control surface reversed	<ul style="list-style-type: none"> - Channels reversed on the transmitter 	<ul style="list-style-type: none"> - Check transmitter settings and adjust as required
Motor verliert im Flug an Leistung	<ul style="list-style-type: none"> - ESC nicht korrekt kalibriert - ESC LVC Niederspannungsabschaltung aktiviert - Defekter Motor, ESC oder Akku 	<ul style="list-style-type: none"> - ESC neu kalibrieren - Überprüfen Sie Akku, Sender, Empfänger, Regler und Motor und bei Defekt austauschen - Lassen Sie das Flugzeug sofort landen und laden Sie den Akku auf
Motor losing power in flight	<ul style="list-style-type: none"> - ESC not calibrated correctly - ESC LVC low voltage cutoff activated - Defective motor, ESC, or battery 	<ul style="list-style-type: none"> - Recalibrate ESC - Check the battery, transmitter, receiver, ESC, motor and replace it if defective - Get the aircraft land immediately and recharge the battery

BRUSHLESS ESC ANLEITUNG / BRUSHLESS ESC MANUAL

Programmierbare Punkte (Die Option in Fettschrift geschrieben ist die Standardeinstellung)

1. Brems Einstellung: Aktiviert / **Deaktiviert**
2. Akku-Typ: **LiPo** / NiMH
3. Unterspannungsschutz: **Soft-Abschaltung** (Schrittweise Reduzierung der Ausgangsleistung) / Sofortige Abschaltung
4. Schwellenwert für niedrige Spannung (Niedrig / **Mittel** / Hoch)
 - a. Bei Lithiumbatterien wird die Zellenzahl automatisch berechnet. Niedrige / mittlere / hohe Abschaltspannung für jede Zelle ist: 2,85 / 3,15 / 3,3V.
Zum Beispiel: Bei einem 3S-LiPo beträgt die Abschaltspannung bei der Einstellung "Mittel" $3,15 \times 3 = 9,45$ V.
 - b. Bei NiMH-Akkus sind die Abschaltspannungen niedrig / mittel / hoch 0 % / 50 % / 65 % der Startspannung (d. h. der Anfangsspannung des Akkus), und 0 % bedeutet, dass die Abschaltfunktion für niedrige Spannung deaktiviert ist.

Zum Beispiel: Bei einem 6-zelligen NiMH-Akku beträgt die Spannung bei voller Ladung $1,44 \times 6 = 8,64$ V. Wenn die Abschaltsschwelle "Mittel" eingestellt ist, beträgt die Abschaltspannung $8,64 * 50\% = 4,32$ V.

5. Einschaltmodus: **Normal** / Soft / Super-Soft (300ms / 1,5s / 3s)
 - a. Der normale Modus ist für Starrflügler geeignet. Die Modi Soft oder Super-Soft sind für Hubschrauber geeignet. Die anfängliche Beschleunigung der Soft- und Super-Soft-Modi ist langsamer, es dauert 1,5 Sekunden für den Soft-Start und 3 Sekunden für den Super-Soft-Start vom ersten Gas geben bis zum Vollgas. Wird der Gashebel innerhalb von 3 Sekunden nach dem ersten Start in die untere Position gedrückt und wieder in die obere Position, wird der Neustart vorübergehend in den normalen Modus umgeschaltet, um die Gefahr eines Absturzes aufgrund der langsamen Gasannahme zu vermeiden. Dieses spezielle Design ist für Kunstflug geeignet, wenn eine schnelle Gasannahme erforderlich ist.
6. Timing: **Niedrig** / Mittel / Hoch (3,7° / 15° / 26,25°)
 - a. In der Regel ist ein niedriges Timing für die meisten Motoren geeignet. Um eine höhere Geschwindigkeit zu erreichen, kann ein höherer Timing-Wert gewählt werden.

Programmable Items (The value written in bold font is the default setting)

1. Brake Setting: Enabled / **Disabled**
2. Battery Type: **LiPo** / NiMH
3. Low Voltage Protection: **Soft Cut-Off** (Gradually reduce the output power) / Cut-Off (Immediately stop the output power)
4. Low Voltage Protection Threshold: Low / Medium / High
 - a. For lithium battery, the battery cell number is calculated automatically. Low / medium / high cut-off voltage for each cell is: 2,85 / 3,15 / 3,3V. For example: For 3S LiPo, when "Medium" cut-off threshold is set, the cut-off voltage will be $3,15 \times 3 = 9,45$ V.
 - b. For NiMH battery, low / medium / high cut-off voltages are 0% / 50% / 65% of the start-up voltage (i.e., the initial voltage of battery pack), and 0% means the low voltage cut-off function is disabled. For example: For a 6 cells NiMH battery, fully charged voltage is $1,44 \times 6 = 8,64$ V, when "Medium" cut-off threshold is set, the cut-off voltage is $8,64 * 50\% = 4,32$ V.
5. Start-up Mode: **Normal** / Soft / Super-Soft (300ms / 1,5s / 3s)
 - a. Normal Mode is suitable for fixed-wing aircraft. Soft or Super-Soft modes are suitable for helicopters. The initial acceleration of the Soft and Super-Soft modes is slower, it takes 1,5 seconds for Soft start-up or 3 seconds for Super-Soft start-up from initial throttle advance to full throttle. If the throttle is completely closed (throttle stick moved to bottom position) and opened again (Throttle stick move to top position) within 3 seconds after the first start-up, the re-start-up will be temporarily changed to normal mode to get rid of the chance of a crash caused by slow throttle response. This special design is suitable for aerobatic flight when quick throttle response needed.
6. Timing: **Low** / Medium / High (3,75° / 15° / 26,25°)
 - a. Usually, low timing is suitable for most motors. To get higher speed, High timing value can be chosen.

WICHTIG: Fernsteuerungen haben unterschiedlich lange Gas-Wege. Bitte kalibrieren Sie den Gasweg bevor Sie fliegen.

IMPORTANT: Remote controls have different throttle travel lengths. Please calibrate the throttle travel before flying.

GAS-WEG KALIBRIEREN / THROTTLE RANGE CALIBRATION				
Schalten Sie den Sender ein, und bewegen Sie den Gashebel in die oberste Position.	Schließen Sie einen Akku am Regler an und warten Sie zwei Sekunden.	Es sollte ein Piep-Piep Sound ertönen. Das bedeutet, dass der oberste Punkt des Senders gespeichert wurde.	Bewegen Sie den Gashebel in die unterste Position, mehrere Piep-Töne sind zu hören. Die Piep-Töne geben die Anzahl der erkannten Zellen des Akkus wieder.	Ein langer Piep-Ton ertönt, dies bedeutet, dass der unterste Punkt des Gashebels gespeichert wurde.
Switch on the transmitter and move the throttle to the top position.	Connect a battery to the controller and wait two seconds.	A beep-beep sound should be heard. This means that the top point of the transmitter has been stored.	Move the throttle to the lowest position, several beep sounds will be heard. The beep sounds indicate the number of cells detected in the battery.	A long beep sounds, this means that the lowest point of the throttle has been stored.

STANDARD START PROZEDUR / STANDARD START PROCEDURE				
Bewegen Sie den Gashebel in die unterste Position und schalten Sie den Sender an.	Verbinden Sie den Akku mit dem Regler. Eine Tonfolge ist zu hören welche signalisiert, dass all ok ist.	Mehrere Pieptöne sind zu hören, welche die Zellenzahl des Akkus wiedergeben.	Sobald der Selbsttest erfolgt ist, erfolgt ein langer Piepton.	Bewegen Sie den Gashebel nach oben um zu fliegen.
Move the throttle to the lowest position and switch on the transmitter.	Connect the battery to the controller. A sequence of beeps will be heard indicating that everything is OK.	Several beeps will be heard indicating the cell count of the battery.	Once the self-test is complete, a long beep will be heard.	Move the throttle up to fly.

SCHUTZFUNKTION / PROTECTION FUNCTION

- Schutz gegen Anlauffehler:** Wenn der Motor nicht innerhalb von zwei Sekunden nach dem Gas geben läuft, schaltet der ESC die Ausgangsleistung ab. In diesem Fall MUSS der Gasknüppel wieder nach unten bewegt werden, um den Motor neu zu starten. (Eine solche Situation tritt in den folgenden Fällen auf: Die Verbindung zwischen Regler und Motor ist nicht zuverlässig, der Propeller oder der Motor ist blockiert, das Getriebe ist beschädigt, usw.)
- Überhitzungsschutz:** Wenn die Temperatur des ESC über 110 Grad Celsius liegt, wird der ESC die Ausgangsleistung reduzieren.
- Schutz gegen den Verlust des Gassignals:** Der ESC reduziert die Ausgangsleistung, wenn das Gaspedalsignal für 1 Sekunde verloren geht, ein weiterer Verlust für 2 Sekunden führt dazu, dass die Ausgangsleistung komplett abgeschaltet wird.

- Start-up failure protection:** If the motor fails to start within two seconds of throttle application, the ESC will cut-off the output power. In this case, the trottle stick MUST be moved to the bottom again to restart the motor. (Such a situation happens in the following cases: The connection between ESC and motor is not reliable, the propeller or the motor is blocked, the gearbox id damaged, etc.)

2. Over-heat protection: When the temperature of the ESC is over 110 Celsius degrees, the ESC will reduce the output power.
3. Throttle signal loss protection: The ESC will reduce the output power if throttle signal lost for 1 second, further loss for 2 seconds will cause the output power to be cut-off completely.

FEHLERBEHEBUNG / TROUBLE SHOOTING

Problem	Mögliche Ursache / Possible Cause	Lösung / Solution
Nach dem Einschalten funktioniert der Motor nicht, kein Sound ertönt.	Die Verbindung zwischen Akku und ESC ist nicht korrekt.	Prüfen Sie die Verbindung, tauschen Sie die Stecker aus.
After power on, motor does not work, no sound is emitted	The connection between battery and esc is not correct.	Check the connection, Replace the connector.
Nach dem Einschalten funktioniert der Motor nicht, so dass ein Warnton ausgegeben wird: "piep-piep-, piep-piep-, piep-piep-" (Jeder "Piep-Piep-Ton" hat ein Zeitintervall von etwa 1 Sekunde).	Eingangsspannung ist zu hoch oder zu niedrig.	Prüfen Sie die Spannung des Akkus.
After power on, motor does not work such an alert tone is emitted: "beep-beep-, beep-beep-, beep-beep-" (Every "beep-beep-" had a time interval of about 1 second).	Input voltage is abnormal, too high, or too low.	Check the voltage of the battery.
Nach dem Einschalten funktioniert der Motor nicht, so dass ein Warnton ausgegeben wird: "piep-, piep-, piep-" (Jeder "Piep-Ton" hat ein Zeitintervall von etwa 2 Sekunde).	Gassignal ist unregelmäßig.	Prüfen Sie Sender und Empfänger. Prüfen Sie das Kabel des Gaskanals.
After power on, motor does not work such an alert tone is emitted: "beep-, beep-, beep-" (Every "beep-" had a time interval of about 2 second).	Throttle signal is irregular.	Check the receiver and Transmitter. Check the cable of throttle channel.
Nach dem Einschalten funktioniert der Motor nicht, so dass ein Warnton ausgegeben wird: "piep-, piep-, piep-" (Jeder "Piep-Ton" hat ein Zeitintervall von etwa 0,25 Sekunde).	Der Gashebel befindet sich nicht in der untersten Position.	Bewegen Sie den Gashebel in die unterste Position.
After power on, motor does not work such an alert tone is emitted: "beep-, beep-, beep-" (Every "beep-" had a time interval of about 0,25 second).	The throttle stick is not in the lowest position.	Move the throttle stick to the bottom position.
Nach dem Einschalten funktioniert der Motor nicht, ein spezieller Ton "56712" wird nach 2 Pieptönen (Piep-Piep) ausgegeben.	Die Richtung des Gaskanals ist umgekehrt, so dass der Regler in den Programmiermodus übergegangen ist.	Stellen Sie die Richtung des Gaskanals korrekt ein.
After power on, motor does not work, a special tone "56712" is emitted after 2 beep tone (beep-beep-)	Direction of the throttle channel is reversed, so the ESC has entered the program mode.	Set the direction of throttle channel correctly.
Der Motor dreht in die falsche Richtung.	Die Kabel vom Regler zum Motor müssen getauscht werden.	Vertauschen Sie zwei beliebige Kabelverbindungen zwischen ESC und Motor.
The motor runs in the opposite direction.	The connection between ESC and motor needs to be changed.	Swap any two wire connections between ESC and motor.

REGLER PROGRAMMIEREN / PROGRAM THE ESC

Hinweis: Bitte stellen Sie sicher, dass die Gaskurve auf 0 gestellt ist, wenn sich der Gashebel in der untersten Position befindet und bei 100, wenn er ganz nach oben gedrückt wird.

Note: Please ensure that the throttle curve is set to 0 when the throttle stick is in the lowest position and at 100 when it is pushed to top.

1. Programmiermodus aufrufen
2. Programmierbare Elemente auswählen
3. Wert des Elements einstellen (programmierbarer Wert)
4. Programmier-Modus verlassen

1. Enter program mode
2. Select programmable item
3. set item's value (Programmable value)
4. Exit program mode

1. Programmiermodus aufrufen

Schalten Sie den Sender ein, bewegen Sie den Gashebel in die oberste Position, schließen den Akku am ESC an.

Warten Sie zwei Sekunden, der Motor gibt piep-Töne von sich wie „piep-piep“.

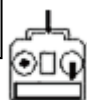
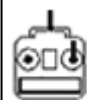
Warten Sie weitere 5 Sekunden, eine Tonfolge wie „56712“ ertönt. Dies bedeutet, der Programmiermodus wurde aufgerufen.

1. Enter Program mode

Switch on transmitter, move throttle stick to top position, connect the battery to ESC.

Wait for 2 seconds, the motor should emit special tone like “beep-beep-”.

Wait for 5 seconds, special tone like “56712” should emitted, which



2. Programmierbare Elemente auswählen

Nach dem Aufrufen des Programmiermodus hören Sie 8 Töne in einer Schleife mit der folgenden Reihenfolge. Wenn Sie den Gasknüppel innerhalb von 3 Sekunden nach einer Art von Tönen nach unten bewegen, wird dieser Punkt ausgewählt.

- | | | |
|--------------------------|----------------------|--------------------------|
| 1. „Piep“ | Bremse | (1 kurzer Ton) |
| 2. „Piep-Piep“ | Akkutyp | (2 kurze Töne) |
| 3. „Piep-Piep-Piep“ | Abschaltmodus | (3 kurze Töne) |
| 4. „Piep-Piep-Piep-Piep“ | Abschaltsschwelle | (4 kurze Töne) |
| 5. „Piep-----“ | Startmodus | (1 langer Ton) |
| 6. „Piep-----Piep-“ | Timing | (1 langer, 1 kurzer Ton) |
| 7. „Piep-----Piep-Piep-“ | Auf Werkseinstellung | (1 langer, 2 kurze Töne) |
| 8. „Piep-----Piep-----“ | Verlassen | (2 lange Töne) |

Hinweis: 1 langer Ton = 5 kurze Töne

2. Select programmable Items

After entering program mode, you will hear 8 tones in a loop with the following sequence. If you move the throttle stick to bottom within 3 seconds after one kind of tones, this item will select.

- | | | |
|--------------------------|-------------------|-----------------------|
| 1. “Beep-“ | Brake | (1 short tone) |
| 2. “Beep-Beep-“ | Battery type | (2 short tone) |
| 3. “Beep-Beep-Beep-“ | Cut-off mode | (3 short tone) |
| 4. “Beep-Beep-Beep-Beep” | Cut-off Threshold | (4 short tone) |
| 5. “Beep-----” | Start-up mode | (1 long tone) |
| 6. “Beep-----Beep-“ | Timing | (1 long 1 short tone) |
| 7. “Beep-----Beep-Beep-“ | Set to default | (1 long 2 short tone) |



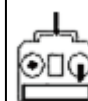
3. Wert des Elements einstellen (programmierbarer Wert)

Sie hören mehrere Töne in einer Schleife. Stellen Sie den Wert passend zu einem Ton ein, indem Sie den Gasknüppel nach oben bewegen, wenn Sie den Ton hören, dann ertönt ein spezieller Ton “1515”, der bedeutet, dass der Wert eingestellt und gespeichert ist. (Wenn Sie den Steuerknüppel oben halten, kehren Sie zu Schritt 2 zurück und können weitere Einstellungen vornehmen; wenn Sie den Steuerknüppel innerhalb von 2 Sekunden nach unten bewegen, verlassen Sie den Programm-Modus direkt).

3. Set item value (Programmable value)

You will hear several tones in loop. Set the value matching to a tone by moving throttle stick to top when you hear the tone, then a special tone “1515” emits, means the value is set and saved. (Keeping the throttle stick at top, you will go back to step 2 and you can select other items; or moving the stick to bottom within 2 seconds will exit program mode directly).

Töne / Tones Element / Item	Piep- 1 ein kurzer Ton Beep- 1 short tone	Piep-Piep- 2 kurze Töne Beep-Beep- 2 short tones	Piep-Piep-Piep 3 kurze Töne Beep-Beep-Beep- 3 short tones
Bremse / Brake	Aus / Off	An / On	
Akkutyp / Battery Type	LiPo	NiMH	
Abschaltung / Cut-off	Soft	Aus / Off	
Schwelle / Threshold	Niedrig / Low	Mittel / Medium	Hoch / High
Startmodus / Start mode	Normal	Soft	Super-Soft
Timing	Niedrig / Low	Mittel / Medium	Hoch / High



4. Programmiermodus beenden

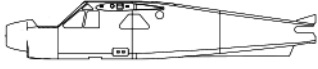
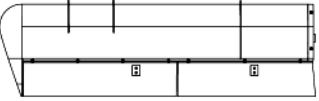
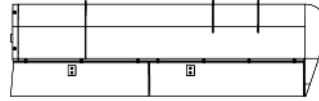
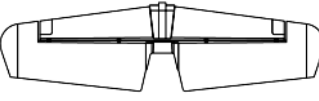
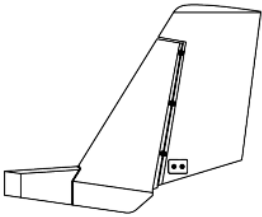
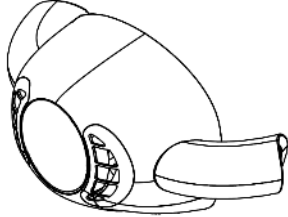
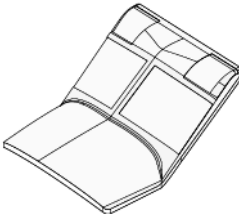
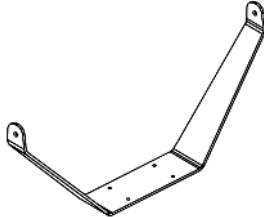
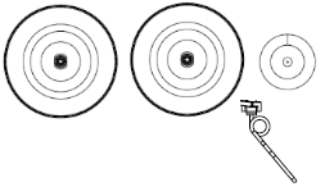




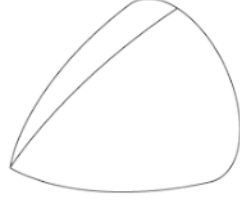

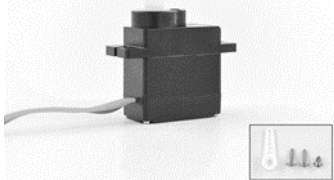
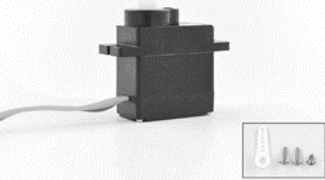
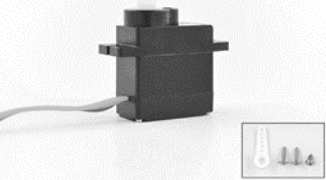


Es gibt 2 Möglichkeiten, den Programmmodus zu verlassen:
 - 1. In Schritt 3, nach dem speziellen Ton “1515”, bewegen Sie bitte den Gashebel innerhalb von 2 Sekunden in die untere Position.
 - 2. In Schritt 2, nach dem Ton “beep-----beep-----” (Punkt 8), bewegen Sie den Gashebel innerhalb von 3 Sekunden nach unten.

4. Exit program mode

There are 2 ways to exit program mode:

- 1. In step 3, after special tone “1515”, please move throttle stick to the bottom position within 2 seconds.
- 2 In step 2, after tone “beep-----beep-----” (item 8), move throttle stick to bottom within 3 seconds.

ERSATZTEILE / SPARE PARTS

 <p>047-24108-001 Rumpf / Fuselage</p>	 <p>047-24108-002 Linke Tragfläche / Left Main Wing</p>	 <p>047-24108-003 Rechte Tragfläche / Right Main Wing</p>	 <p>049-AMXP5-004 Höhenruder / Horizontal Stabilizer</p>
 <p>047-24108-005 Seitenruder / Vertical Stabilizer</p>	 <p>047-24108-006 Motorhaube / Cowling</p>	 <p>047-24108-007 Kabinenhaube / Canopy</p>	 <p>047-24108-008 Aluminium Fahrwerk / Landing Gear</p>
 <p>047-24108-009 Räder Set / Wheel Set</p>	 <p>047-24108-010 Heckrad Set / Tail Wheel Set</p>	 <p>047-24108-011 Carbon Holm Set Carbon Fibre Bar Set</p>	 <p>047-24108-012 Gestänge Set / Linkage Rod Set</p>
 <p>047-24108-013 Aufkleber Set / Decal Set</p>	 <p>047-24108-014 Spinner Set</p>	 <p>047-24108-015 Hardware Set</p>	 <p>047-24108-016 Servo 17g 165mm Kabel Servo 17g 165mm Wire</p>
 <p>047-24108-017 Servo 17g 500mm Kabel Servo 17g 500mm Wire</p>	 <p>047-24108-018 Servo 30g 165mm Kabel Servo 30g 165mm Wire</p>	 <p>047-24108-019 LED Kontrollmodul / LED Controller</p>	 <p>047-24108-020 5015 500KV Brushless Motor</p>

 <p>047-24108-021 Propelleradapter / Prop Adapter</p>	 <p>047-24108-022 Motorhalterung / Mooter Mount</p>	 <p>047-24108-023 Motorwelle / Motor Shaft</p>	 <p>047-24108-024 Holz Propeller / Wood Prop 15x7"</p>
 <p>Art.-Nr.: 28308 80A ESC</p>			

amewi.com