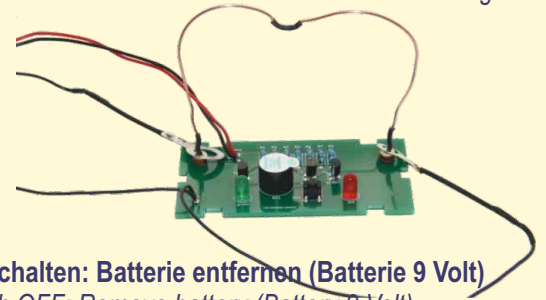


| Qty | Bauteil / Part | Wert / Discription |
|-----|--------------------------------|----------------------|
| 1 | Platine / Circuit board | 74300 (80 x 40) |
| 2 | Widerstand / Resistor (R1, R4) | 470 Ohm |
| 2 | Widerstand / Resistor (R2, R3) | 47K Ohm |
| 2 | Widerstand / Resistor (R5, R6) | 10K Ohm |
| 1 | Widerstand / Resistor (R7) | 100K Ohm |
| 3 | Transistor (T1-T3) | BC547B |
| 1 | LED 5 mm (LED1) | grün |
| 1 | LED 5 mm (LED2) | rot |
| 1 | Lötöse / Solder lug | M8 |
| 1 | Lötöse / Solder lug | M6 |
| 1 | Taster / Button (SW1) | 3301 |
| 1 | Buzzer (BZ1) | 9 Volt |
| 1 | Batteryclip (BT1) | 9 Volt |
| 1 | Messingdraht / Brass wire | ∅ 1 mm |
| 1 | Schaltlitze / Stranded wire | 0,25 mm ² |
| 4 | Klebefüsse / Adhesive feet | 4 mm |
| 1 | Schrumpfschlauch / Shrink tube | 1.6 / 0.8 |
| 1 | Biegehilfe / Bending aid | Holz / wood |
| 2 | Holzringe / Wooden rings | Holz / wood |

Lötbausatz Heißer Draht Hot Wire Soldering Kit

Funktion: Führe die Lötöse von der einen zur anderen Seite, aber ohne den Draht zu berühren. Denn wer den Draht berührt, hat verloren und muss von vorne anfangen.

Function: Guide the soldering lug from one side to the other, but without touching the wire. Because whoever touches the wire has lost and has to start all over again.



Ausschalten: Batterie entfernen (Batterie 9 Volt)
Switch OFF: Remove battery (Battery 9 Volt)

Was zum Aufbau noch benötigt wird: LötKolben, Lötzinn, Pinzette, Seitenschneider, Abisolierer, Heißluftpistole

You will also need: Soldering iron, solder, tweezers, side cutters, wire stripper, heat gun

WICHTIGE SICHERHEITSHINWEISE! (English s. side 5)

Bewahre diese Bedienungsanleitung für den späteren Gebrauch sicher auf! Sie enthält wichtige Informationen • Der Bausatz ist lediglich für den Batteriebetrieb vorgesehen (9 Volt Block).

Schließe den Bausatz niemals an 230 V Netzspannung an! Es besteht absolute

Lebensgefahr! • Beim Lötten werden der LötKolben, das Lötzinn und auch die Bauteile, die gelötet werden, sehr heiß. Sei deshalb besonders vorsichtig! • Verwende beim Lötten immer eine Lötunterlage! Das verhindert das Wegrutschen der Bauteile und der Platine. • Um den LötKolben während des Aufbaus sicher aufzubewahren, empfehlen wir einen Lötständer.

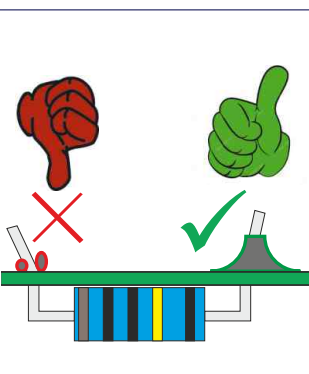
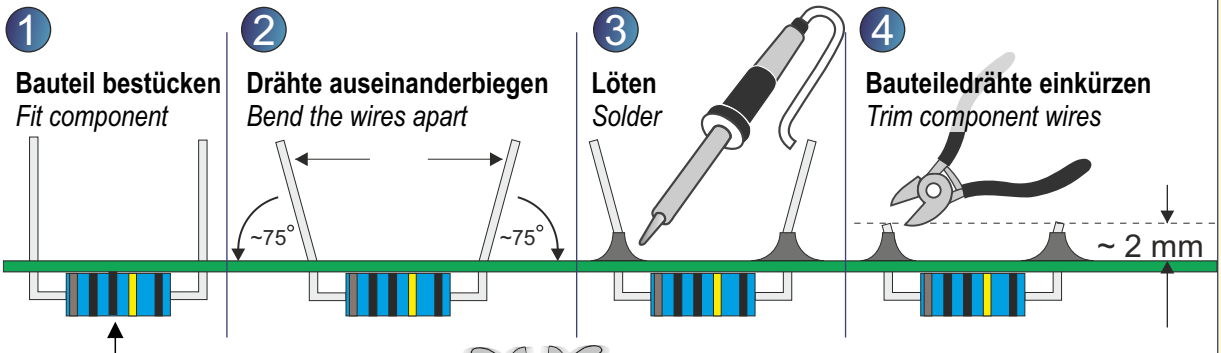
Wir empfehlen bei Kindern und Jugendlichen:

Betreuung des Aufbaus und des Lötvorgangs durch eine erwachsene Person!



Löten, aber richtig / How to solder

LötTipp als Video / Soldering tips as a video:

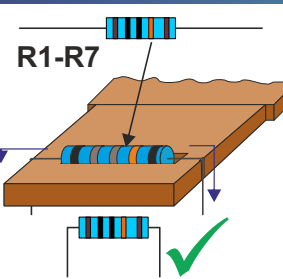


Aufbauanleitung als Video / Assembly tutorial as a video
cool!
www.sol-expert-group.de



Jetzt gehts los mit der Arbeit! / Now let's get to work!

Biege jetzt alle Widerstände vor
Now bend all resistors forward

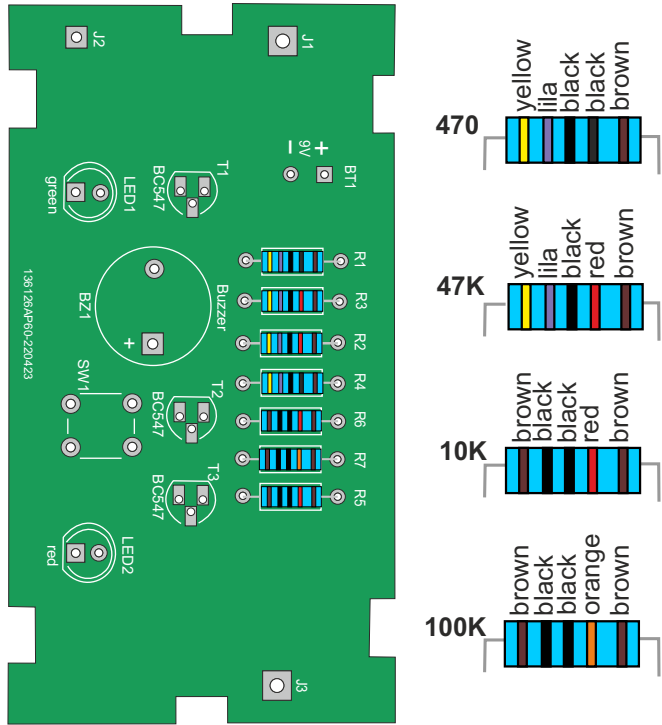


Widerstand in Biegehilfe einlegen und Beinchen nach unten biegen. / Place resistor in bending aid and bend legs downwards.



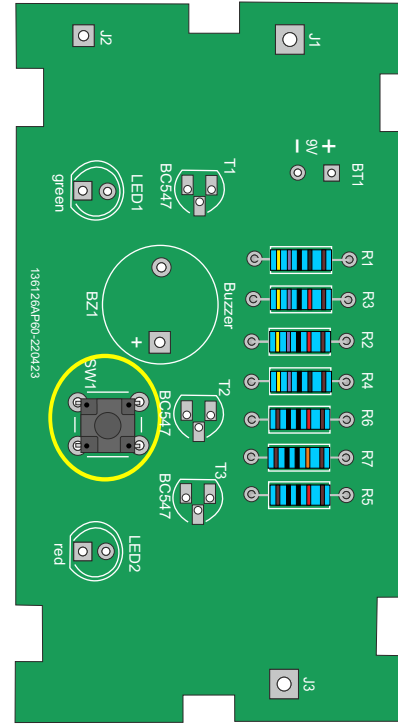
1 Widerstände bestücken und löten / Fit and solder resistors

| Bauteile Parts | Bezeichnung Description | Schaltsymbol Circuit symbol | Aussehen Appearance |
|-------------------|----------------------------|--------------------------------|------------------------|
| R1, R4 | 470 | | |
| R2, R3 | 47K | | |
| R5, R6 | 10K | | |
| R7 | 100K | | |



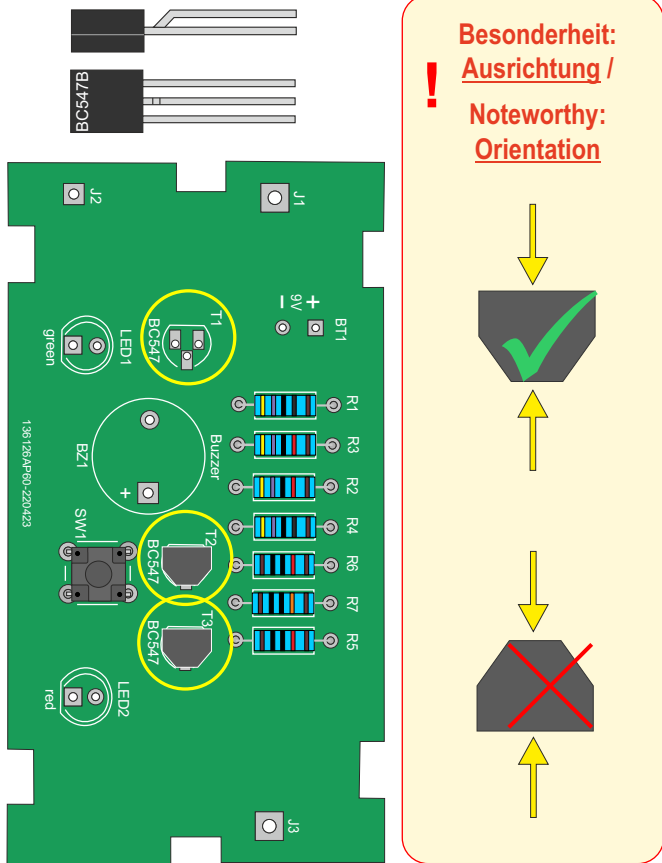
2 Schalter bestücken und löten / Equip and solder switch

| Bauteile Parts | Bezeichnung Description | Schaltsymbol Circuit symbol | Aussehen Appearance |
|-------------------|----------------------------|--------------------------------|------------------------|
| SW1 | 3301 | | |



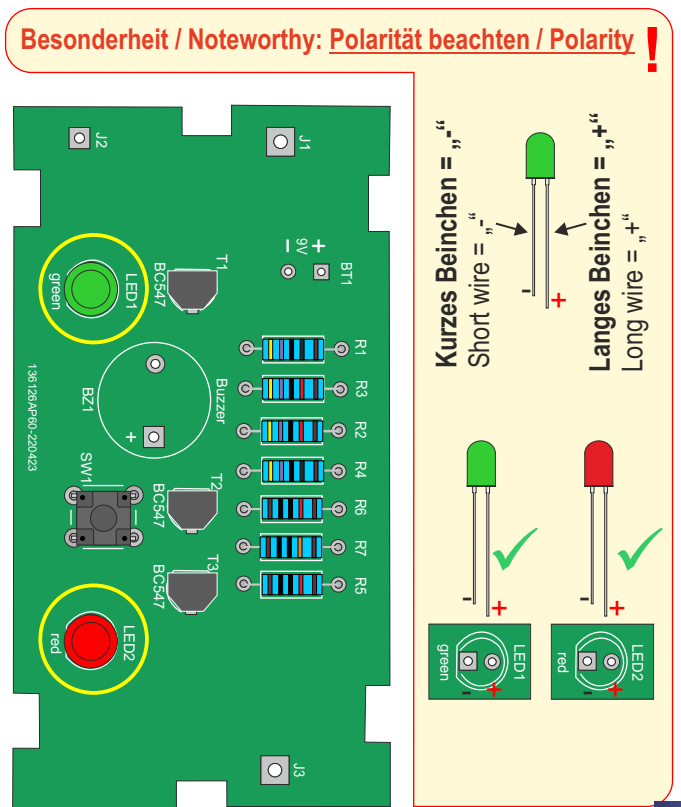
3 Transistoren bestücken und löten / Fit and solder transistors

| Bauteile Parts | Bezeichnung Description | Schaltsymbol Circuit symbol | Aussehen Appearance |
|-------------------|----------------------------|--------------------------------|------------------------|
| T1 - T3 | BC547B | | |



4 LEDs bestücken und löten / Fit and solder LEDs

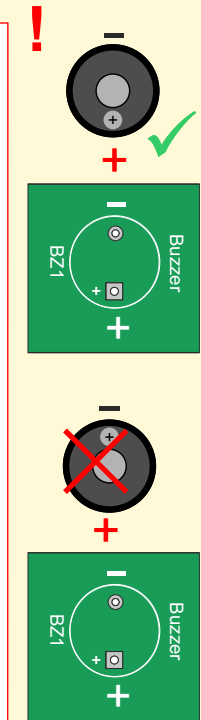
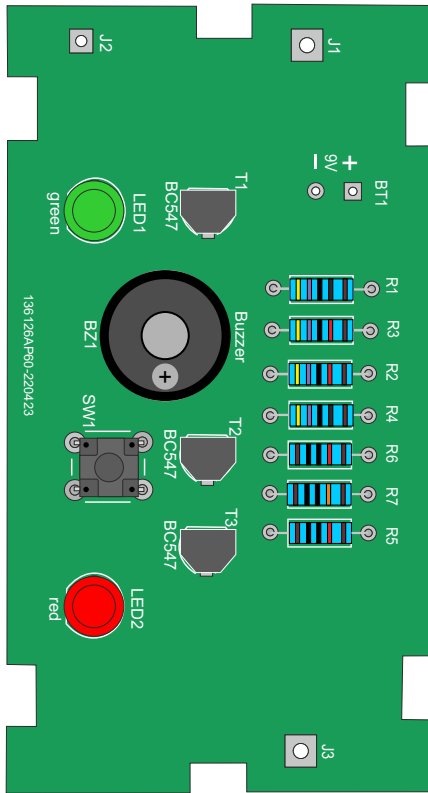
| Bauteile Parts | Bezeichnung Description | Schaltsymbol Circuit symbol | Aussehen Appearance |
|-------------------|----------------------------|--------------------------------|------------------------|
| LED 1 | 5 mm grün/green | | |
| LED 2 | 5 mm rot/red | | |



5 Summer bestücken und löten / Fit and solder buzzer

| Bauteile Parts | Bezeichnung Description | Schaltsymbol Circuit symbol | Aussehen Appearance |
|-------------------|----------------------------|--------------------------------|------------------------|
| BZ1 | 9 Volt | | |

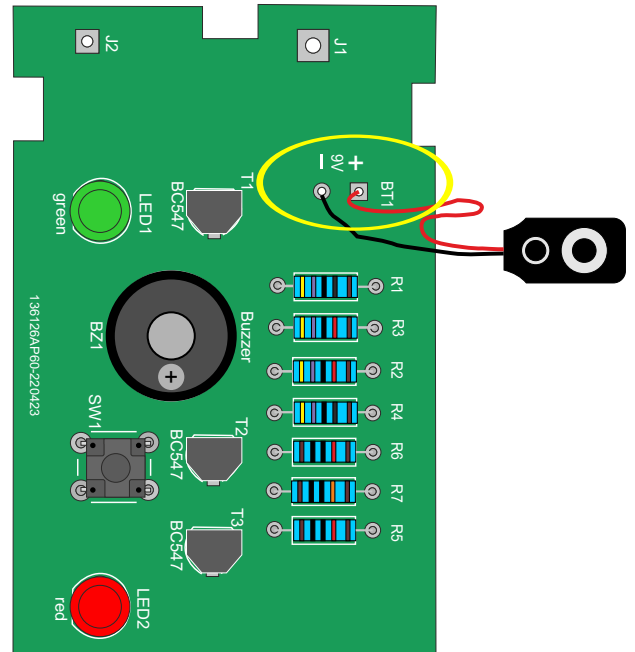
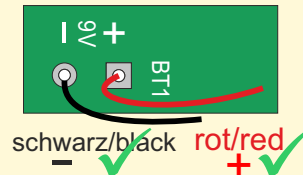
Besonderheit / Noteworthy: Polarität beachten / Polarity



6 Batterieclip bestücken und löten / Fit and solder battery clip

| Bauteile Parts | Bezeichnung Description | Aussehen Appearance |
|-------------------|----------------------------|------------------------|
| BT1 | 9 Volt | |

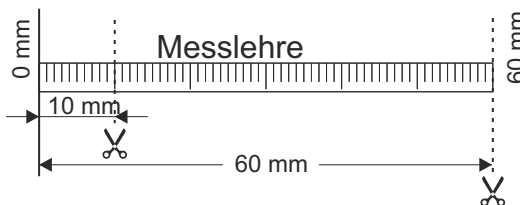
Besonderheit / Noteworthy: Polarität beachten / Polarity



7 Schrumpfschlauch vorbereiten / Prepare shrink tubing

Schrumpfschlauch mit dem Seitensneider in 5 Teile schneiden / Cut the shrink tubing into 5 pieces with the side cutters.

3 x 10 mm
2 x 60 mm



3 x 10 mm

2 x 60 mm

8 Schaltlitze vorbereiten / Prepare stranded wire

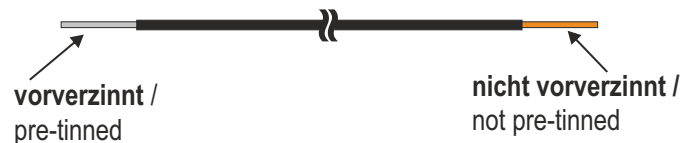
- 1 Schaltlitze in der Mitte durchschneiden / Halve the stranded wire in the middle



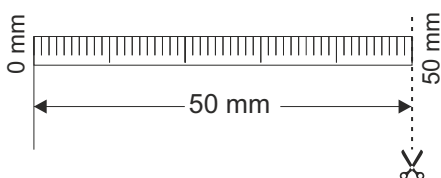
- 2 und dann an beiden Seiten die Kabelenden 10 mm abisolieren / and then strip the cable ends 10 mm on both sides.



- 3 Eine der beiden abisolierten Seiten pro Kabel dann mit dem Lötloben und etwas Lötzinn vorverzinnt / Then pre-tin one of the two stripped sides per cable with the soldering iron and some solder



9 Messingdraht vorbereiten / Prepare brass wire



Vom Messingdraht 2 Stück mit je 50 mm abschneiden. Das Reststück ist nun 200 mm lang / Cut 2 pieces of 50 mm from the brass wire. The remaining piece is now 200 mm long.

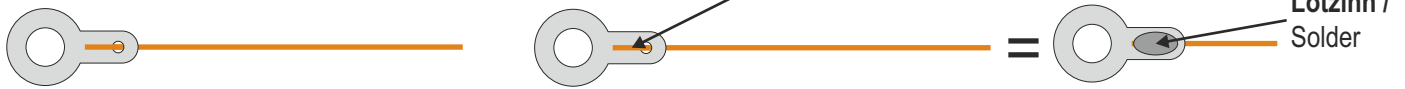
2 x 50 mm

! ACHTUNG: Die Lötösen werden beim Löten sehr heiß! Am besten benutzt Du eine dritte Hand, um Verbrennungen vorzubeugen / **! ATTENTION:** the soldering lugs get very hot when soldering! It is best to have a third helping hand to prevent burns.

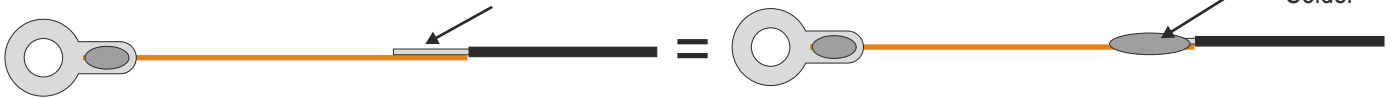
10 Beide Lötösen mit den Kabeln verlöten / Solder both soldering lugs to the cables

Kurzen Messingdraht durch das Lötauge stecken /
Put the short brass wire through the eyelet

und an diese Stelle mit der Lötöse verlöten /
and solder it at this point with the solder lug



Dann die Schalllitze mit dem vorverzinnten Kabelende hier an den Messingdraht löten /
Then solder the stranded wire to the brass wire here



Schrumpfschlauch bis zur Lötöse hin aufschieben und mit Heißluftpistole schrumpfen /
Push the heat shrink tubing up to the soldering eye and shrink it with a heat gun.

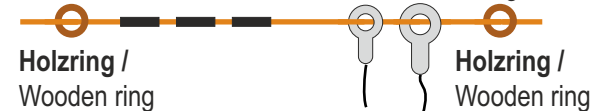


11 Messingdraht auflöten / Solder brass wire

Die 3 kurzen Schrumpfschläuche über den 20 cm langen Messingdraht ziehen...
Pull the 3 short pieces of shrink tubing over the 20 cm long brass wire

...und dann die beiden Lötösen und die zwei Holzringe auffädeln /
Thread on both solder lugs

Lötösen / Solder lugs



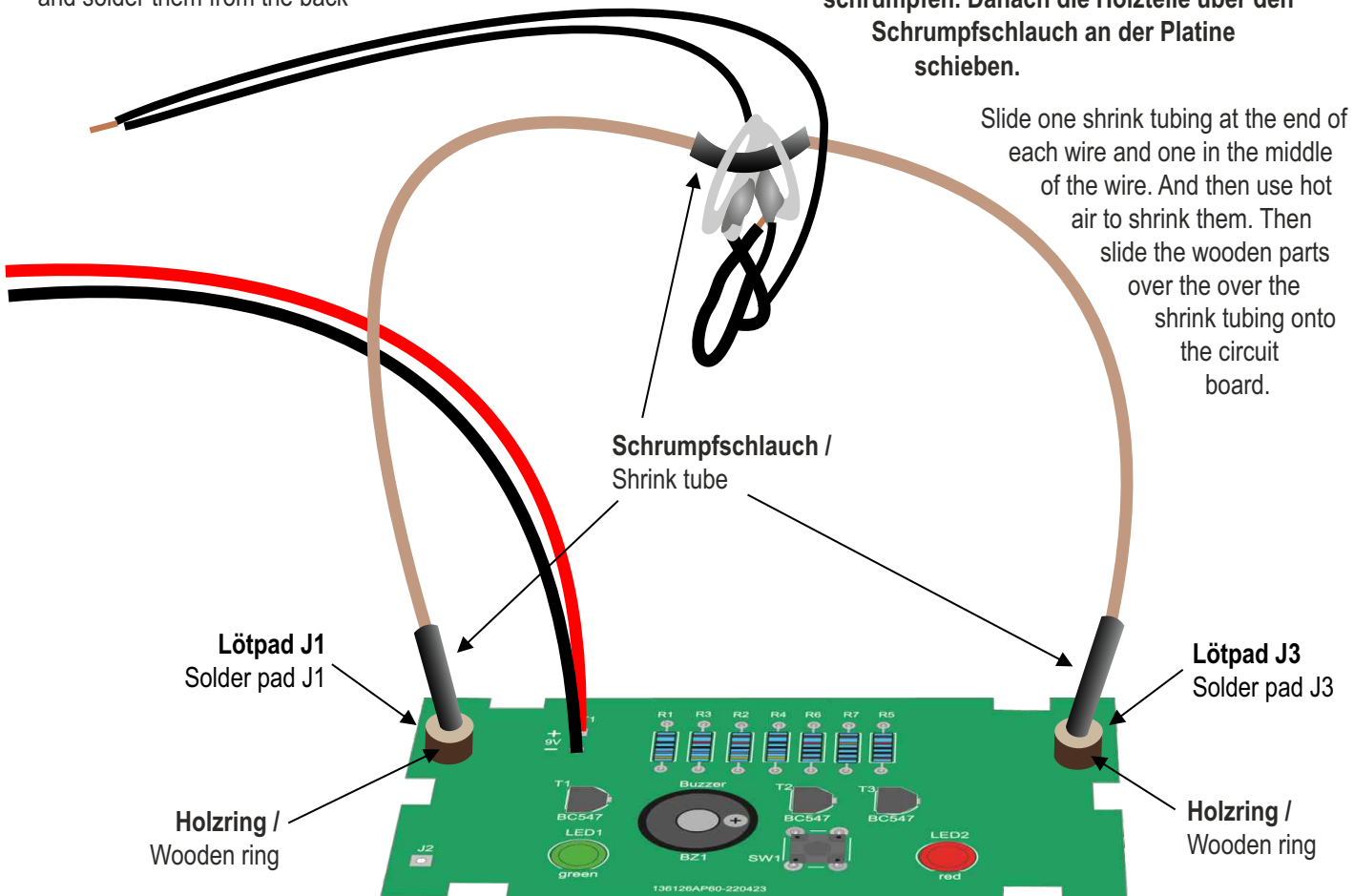
Holzring /
Wooden ring

Holzring /
Wooden ring

Draht durch die Löt pads J1 + J3 schieben und von der Rückseite verlöten /
Push wire through solder pads J1 + J3 and solder them from the back

Je einen Schrumpfschlauch ans Drahtende schieben und einen in die Mitte des Drahtes. Dann mit heißer Luft schrumpfen. Danach die Holzteile über den Schrumpfschlauch an der Platine schieben.

Slide one shrink tubing at the end of each wire and one in the middle of the wire. And then use hot air to shrink them. Then slide the wooden parts over the over the shrink tubing onto the circuit board.



Löt pad J1
Solder pad J1

Holzring /
Wooden ring

Schrumpfschlauch /
Shrink tube

Löt pad J3
Solder pad J3

Holzring /
Wooden ring

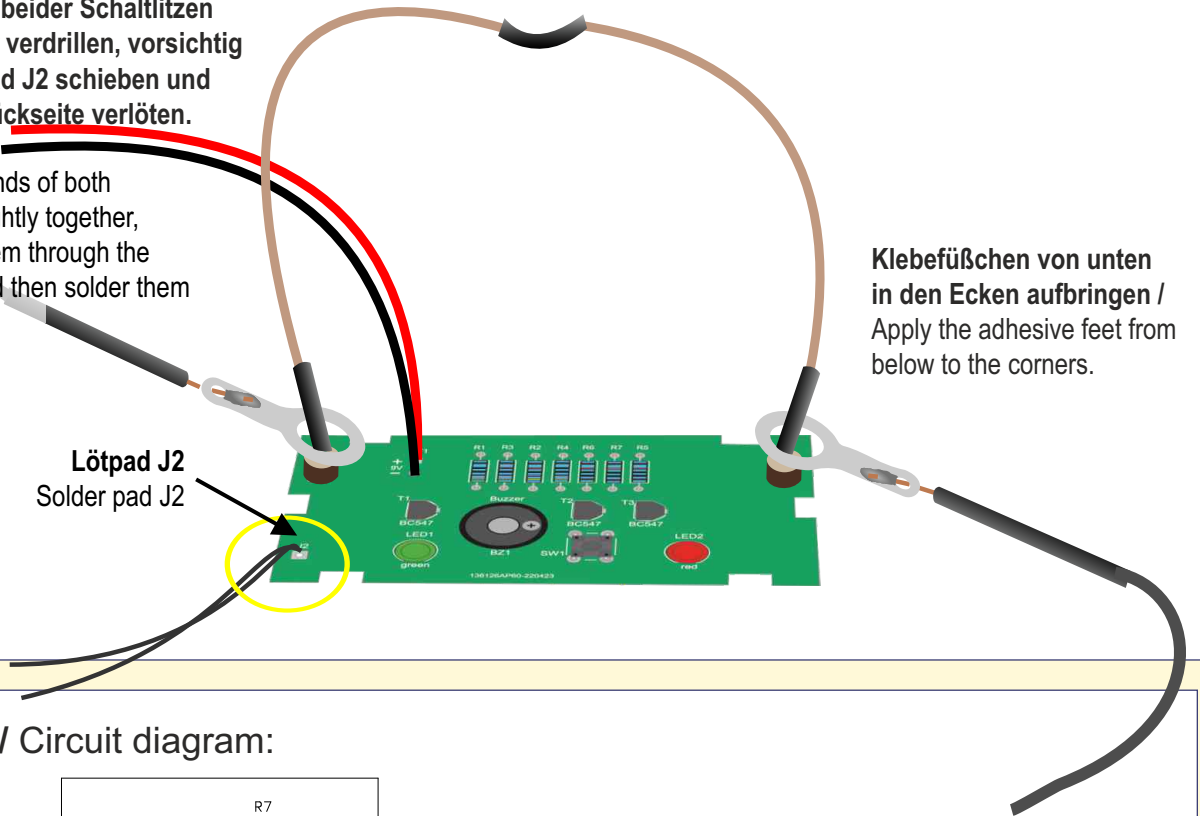
12 Kabel auf Platine auflöten / Solder cable to circuit board

Die Kabelenden beider Schaltlitzen eng miteinander verdrehen, vorsichtig durch das Lötpad J2 schieben und dann von der Rückseite verlöten.

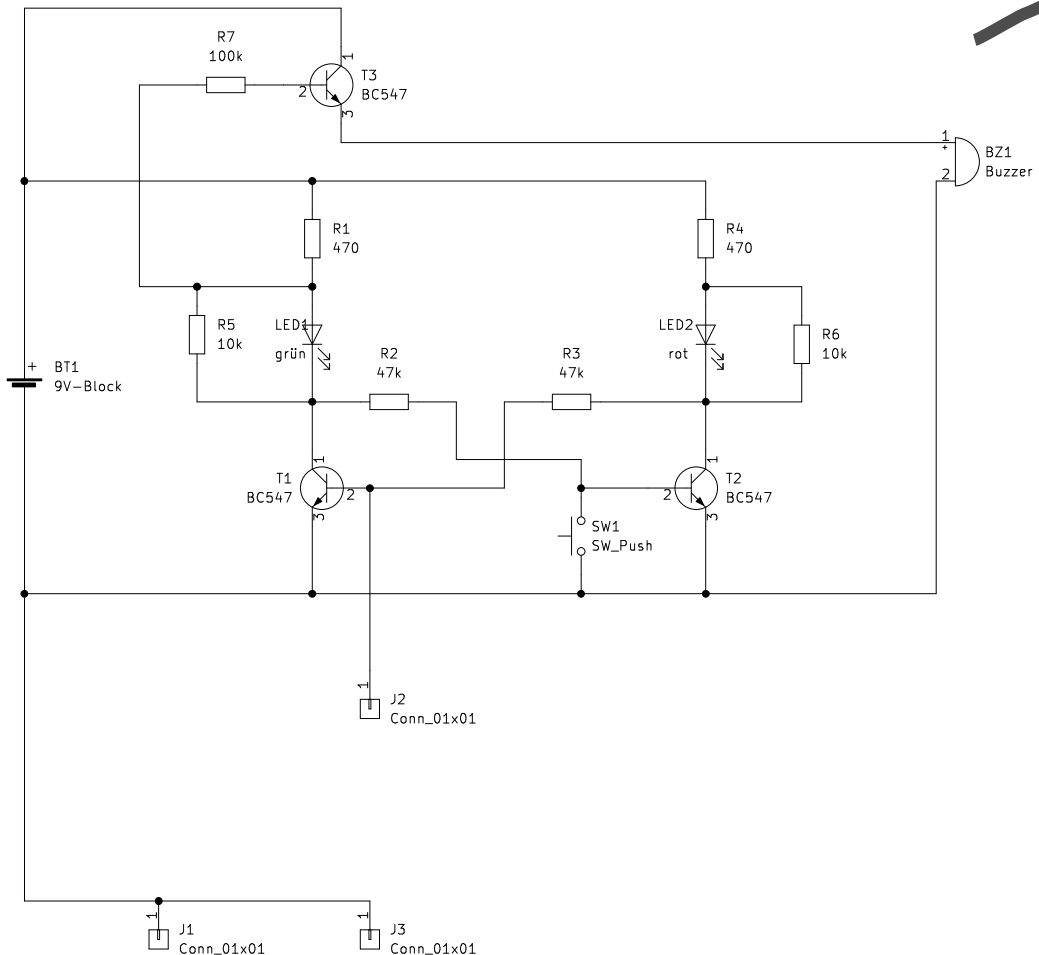
Twist the cable ends of both stranded wires tightly together, carefully push them through the solder pad J2 and then solder them from the back.

Klebefüßchen von unten in den Ecken aufbringen / Apply the adhesive feet from below to the corners.

Lötpad J2
Solder pad J2



Schaltplan / Circuit diagram:



IMPORTANT SAFETY INSTRUCTIONS!

Recommendation for children and teenagers: Assembly and soldering should be supervised by an adult!

- Keep these operating instructions in a safe place for later use! They contain important information. • The kit is intended for battery operation only (9 Volt block). **Never connect the kit to 230 V mains voltage! There is an absolute danger to life!**
- When soldering, the soldering iron, the solder and also the components being soldered become very hot. Therefore, be especially careful! • Always use a soldering pad when soldering! This prevents the components and the board from slipping away.
- To keep the soldering iron safe during assembly, we recommend a soldering stand.



Zum Starten des Bausatzes musst du beide Ösen so legen, dass diese den blanken Draht nicht berühren. Gerne kannst du eine Öse auf der einen Seite und die andere Öse auf der gegenüberliegenden Seite platzieren. Das macht es beim Spielbeginn etwas leichter. Dann schließt du einen 9 Volt Block an. Es sollte nun die grüne LED leuchten und der Summer ausbleiben. Leuchtet sofort die rote LED auf und der Summer brummt, berührt eine Öse den blanken Draht. Korrigiere das und drücke den Taster. Die rote LED geht aus, der Summer verstummt und die leuchtende grüne LED signalisiert: ready for play.

Nun musst du versuchen, die Öse mit dem größeren Innendurchmesser von der einen Seite auf die andere zu führen, ohne dass du dabei den blanken Draht berührst. Denn bei Berührung zwischen Öse und Draht wird umgeschaltet, von der grünen LED auf die Rote. Der Summer beginnt zu brummen und signalisiert dir: „Du Wackelhand, versuch es nochmal“. Mit dem Taster setzt du dann die Schaltung zurück und kannst es gleich nochmal versuchen. Aber bitte mit mehr Fingerspitzengefühl 😊.

Versuche es danach mit der kleineren Öse. Wenn du mit dieser den ganzen Weg entlangfährst und das berührungsfrei, dann bist du ein wahrer Profi.

Nach dem Spielen steckst Du den 9 Volt Block ab, um Energie zu sparen.

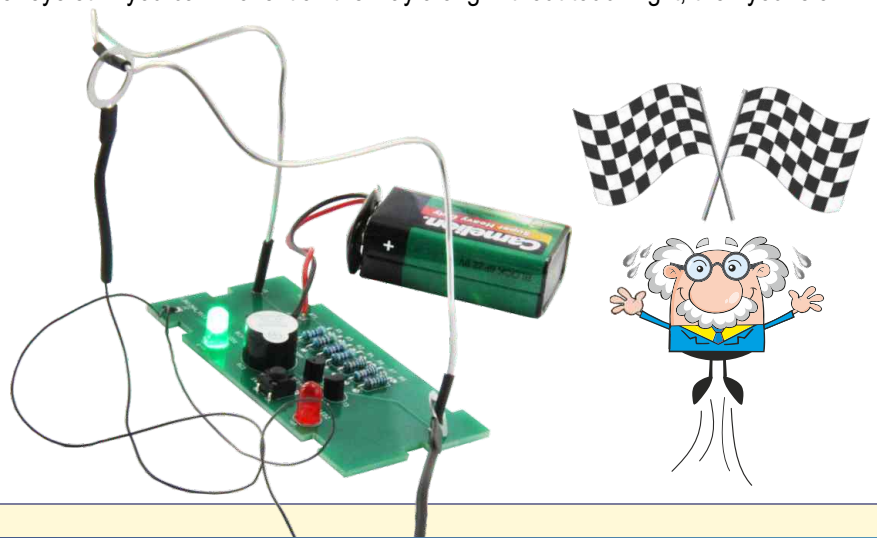
Und jetzt, viel Spaß und eine ruhige Hand!

To start the kit, place both eyelets so that they do not touch the bare wire. You can place one eyelet on one side and the other eyelet on the opposite side. This makes it a little easier when you start playing. Then connect a 9 volt block. The green LED should now light up and the buzzer should stop. If the red LED lights up immediately and the buzzer buzzes, an eyelet is touching the bare wire. Correct this and press the button. The red LED goes out, the buzzer stops and the lit green LED signals: ready for play.

Now you have to try to guide the eyelet with the larger inner diameter from one side to the other without touching the bare wire. This is because contact between the eyelet and the wire causes a switchover. From the green LED to the red one, the buzzer starts to buzz and signals: "Wobbly hand, try again". You can then reset the circuit with the button and try again. But please be more careful 😊. Then try it with the smaller eyelet. If you can move it all the way along without touching it, then you're a real pro.

After playing, disconnect the 9 volt block to save energy.

And now, have fun and keep a steady hand!



FEHLERFIBEL / REASONS FOR ERROR

FEHLERSUCHE:

Wenn keine Funktion gegeben ist:

- Kontrolliere alle Lötstellen an den LED's und den Transistoren
- Kontrolliere die Transistoren auf Kurzschluss
- Ist die Batterie voll?

TROUBLESHOOTING:

No LED lights up:

- Check all the soldering points on the LEDs and the transistors
- Check the transistors for short circuits
- Is the battery full?

