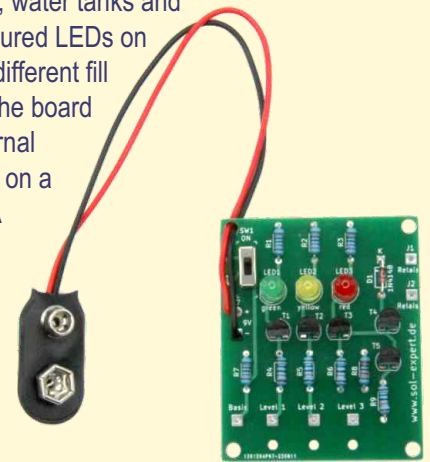


Qty	Bauteil / Part	Wert / Description
1	Platine / Circuit board 79890	50 x 40 mm
1	Diode (D1)	1N4148
4	Widerstand / Resistor (R1 - R3, R7)	1KOhm
4	Widerstand / Resistor (R4 - R6, R9)	100KOhm
1	Widerstand / Resistor (R8)	10KOhm
5	Transistor (T1 - T5)	BC547C
1	LED 5 mm (LED1)	grün/green
1	LED 5 mm (LED2)	gelb/yellow
1	LED 5 mm (LED3)	rot/red
1	Schalter / Switch (SW1)	SS12D01
1	Batterieclip / Battery clip ST1	9V

Lötbausatz Füllstandsampel Level Indicator Soldering Kit

Funktion: Dieser Lötbausatz ermöglicht es, den Füllstand von Wasserbehältern wie Regentonnen, Aquarien, Springbrunnen, Wassertanks und vieles mehr zu kontrollieren und darzustellen. Die auf der Platine enthaltenen farbigen LED signalisieren die unterschiedlichen Füllstände. Zudem steuert die Platine bei Bedarf ein externes Relais an, welches z.B. eine Pumpe einschaltet. Als Stromversorgung dient eine handelsübliche 9 V Batterie (nicht im Lieferumfang enthalten).

Function: This soldering kit makes it possible to check and display the fill level of water containers such as rain barrels, aquariums, fountains, water tanks and much more. The coloured LEDs on the board signal the different fill levels. If necessary, the board also controls an external relay, which switches on a pump, for example. A standard 9 V battery (not included) serves as the power supply.



Was zum Aufbau noch benötigt wird: LötKolben, Lötzinn, Pinzette, Seitenschneider - **You will also need:** Soldering iron, solder, tweezers, side cutters

WICHTIGE SICHERHEITSHINWEISE!

(English s. side 3) • Bewahre diese Bedienungsanleitung für den späteren Gebrauch sicher auf! Sie enthält wichtige Informationen

• Der Bausatz ist lediglich für den Batteriebetrieb vorgesehen.

Schließe den Bausatz niemals an 230 V Netzspannung an!

Es besteht absolute Lebensgefahr!

• Beim Löten werden der LötKolben, das Lötzinn und auch die Bauteile, die gelötet werden, sehr heiß. Sei deshalb besonders vorsichtig!

• Verwende beim Löten immer eine Lötunterlage!

Das verhindert das Wegrutschen der Bauteile und der Platine.

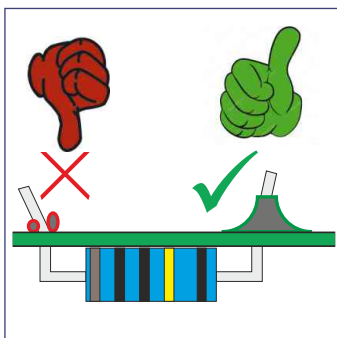
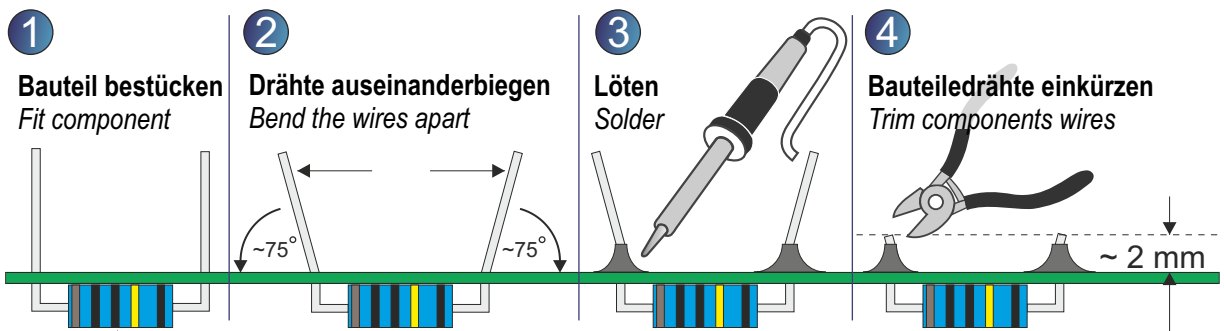
• Um den LötKolben während des Aufbaus sicher aufzubewahren, empfehlen wir einen Lötständer.



Wir empfehlen bei Kindern und Jugendlichen:
 Betreuung des Aufbaus und des Lötvorgangs durch eine erwachsene Person!

Löten, aber richtig / How to solder

Löt Tipps als Video /
Soldering tips
as a video:



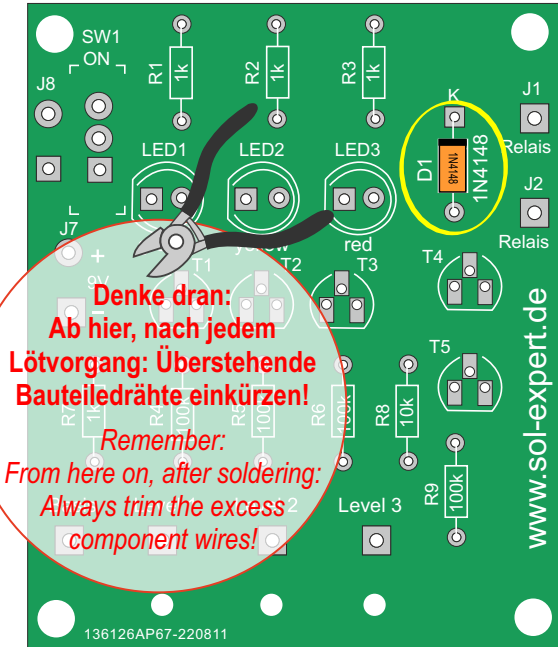
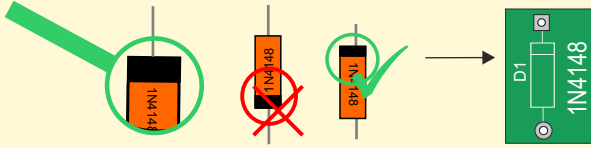
**Aufbauanleitung als Video /
Assembly tutorial as a video**
cool!
www.sol-expert-group.de

**Jetzt gehts los mit der Arbeit! /
Now let's get to work!**

1 Diode bestücken und löten / Fit and solder diode

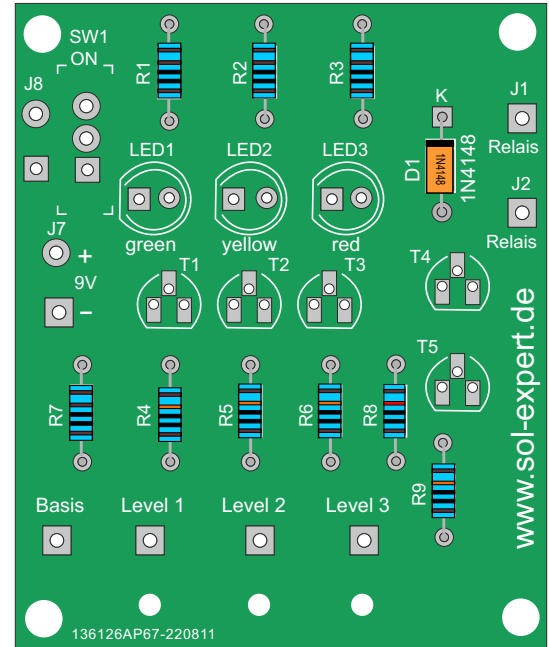
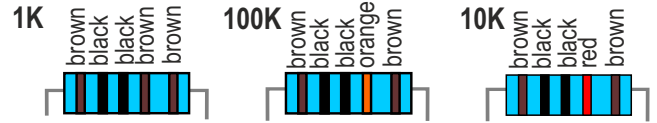
Bauteile Parts	Bezeichnung Description	Schaltssymbol Circuit symbol	Aussehen Appearance
D1	1N4148		

Besonderheit / Noteworthy: Polarität beachten / Polarity!



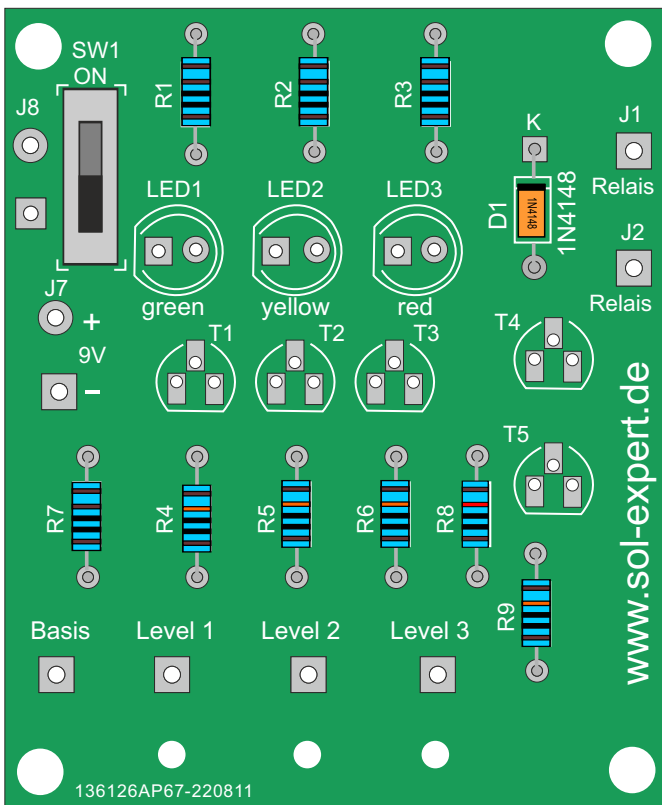
2 Widerstände bestücken und löten / Fit and solder resistors

Bauteile Parts	Bezeichnung Description	Schaltssymbol Circuit symbol	Aussehen Appearance
R1 - 3, 7	1KOhm		
R4 - 6, 9	100KOhm		
R8	10KOhm		



3 Schalter bestücken und löten / Equip and solder switch

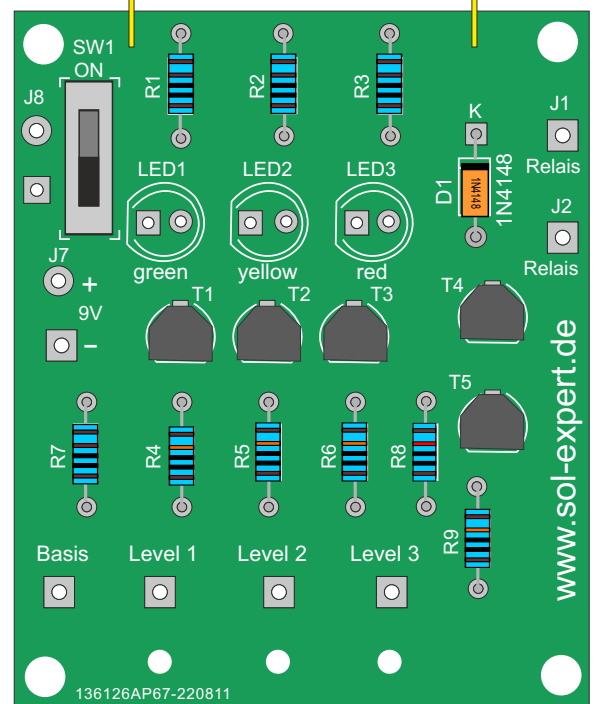
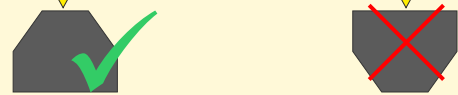
Bauteile Parts	Bezeichnung Description	Schaltssymbol Circuit symbol	Aussehen Appearance
SW1	SS12D01		



4 Transistoren bestücken und löten / Fit and solder transistors

Bauteile Parts	Bezeichnung Description	Schaltssymbol Circuit symbol	Aussehen Appearance
T1 - T5	BC547C		

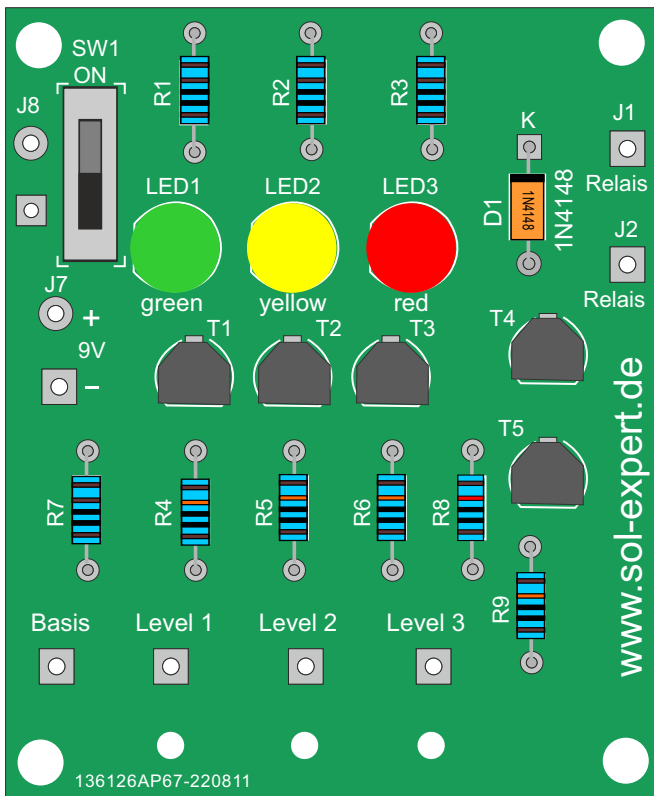
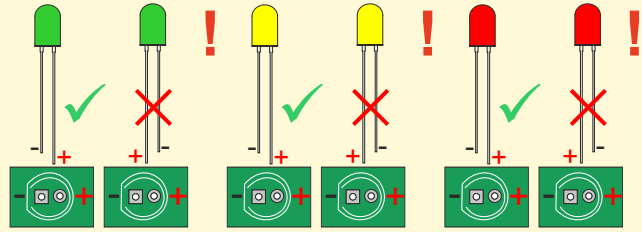
Besonderheit / Noteworthy: Ausrichtung / Orientation!



5 LEDs bestücken und löten / Fit and solder LEDs

Bauteile Parts	Bezeichnung Description	Schaltzeichen Circuit symbol	Aussehen Appearance
LED 5 mm	LED1 grün/green		
LED 5 mm	LED2 gelb/gelb		
LED 5 mm	LED3 rot/red		

Besonderheit / Noteworthy: Polarität beachten / Polarity



IMPORTANT SAFETY INSTRUCTIONS!

Recommendation for children and teenagers: Assembly and soldering should be supervised by an adult!

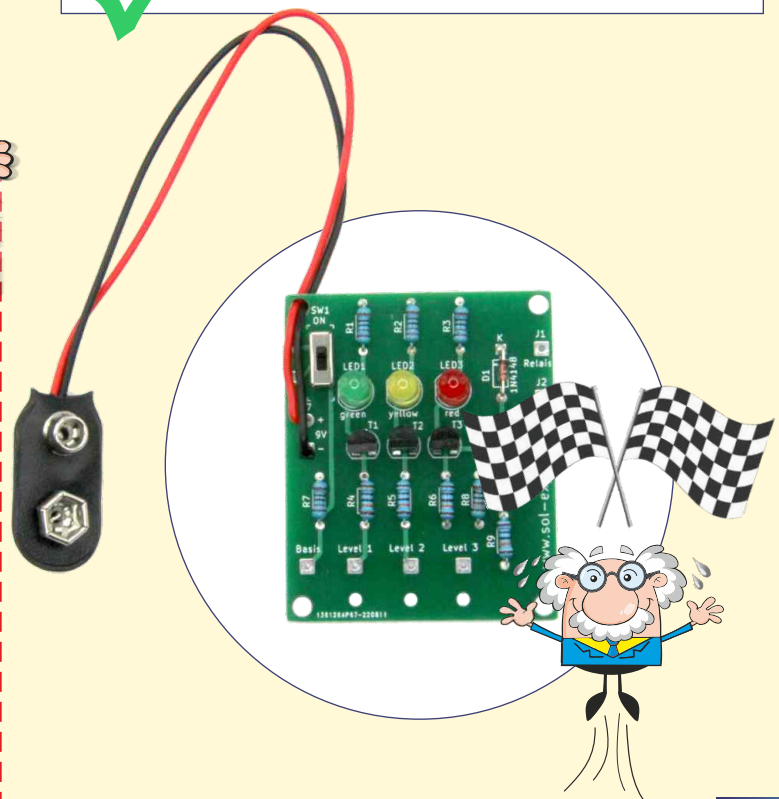
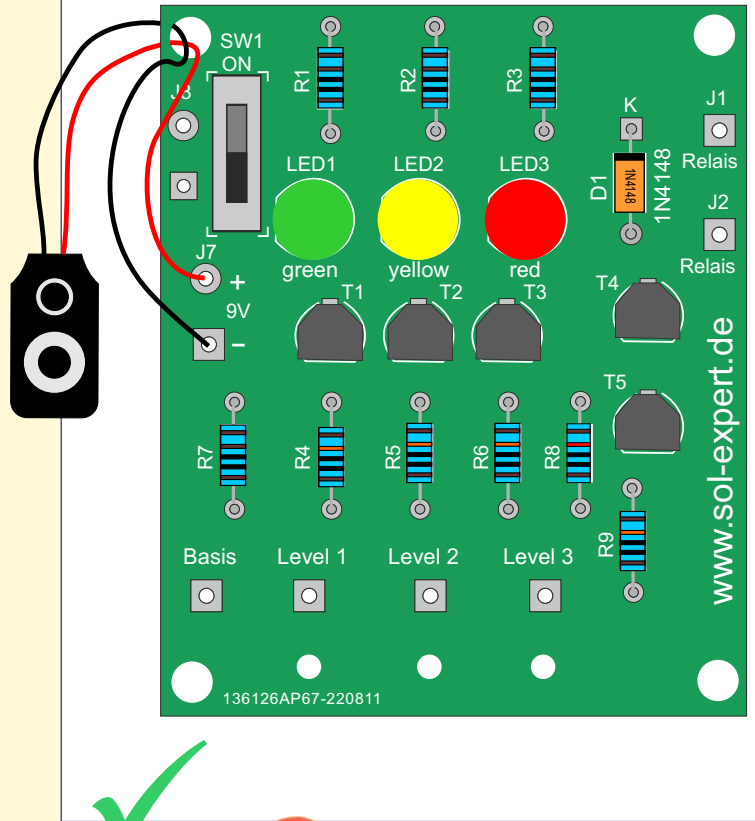
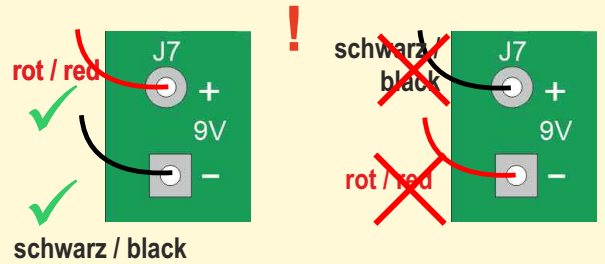


- Keep these operating instructions in a safe place for future reference! They contain important information.
- The kit is intended for battery operation only. **Never connect the kit to 230 V mains voltage! There is an absolute danger to life!**
- When soldering, the soldering iron, the solder and also the components being soldered become very hot. Therefore, be especially careful!
- Always use a soldering pad when soldering! This prevents the components and the board from slipping away.
- To keep the soldering iron safe during assembly, we recommend a soldering stand.

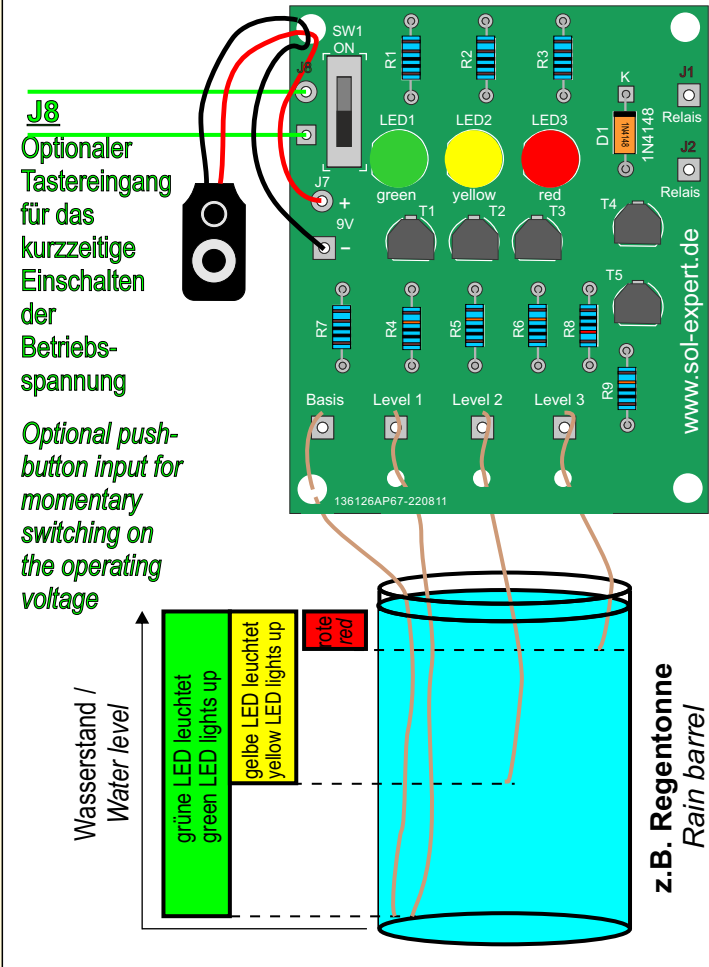
6 Batterieclip bestücken und löten / Fit and solder battery clip

Bauteile Parts	Bezeichnung Description	Aussehen Appearance
ST1	9V	

Besonderheit / Noteworthy: Polarität beachten / Polarity



Wasser verbindet Basis und LEVEL 1 / Water connects Basis and LEVEL 1	Grüne LED leuchtet / green LED lights up
Wasser verbindet Basis und LEVEL 2 / Water connects Basis and LEVEL 2	Gelbe LED leuchtet / yellow LED lights up
Wasser verbindet Basis und LEVEL 3 / Water connects Basis and LEVEL 3	Rote LED leuchtet und der Relaisausgang ist aktiviert Red LED lights up and the relay output is activated



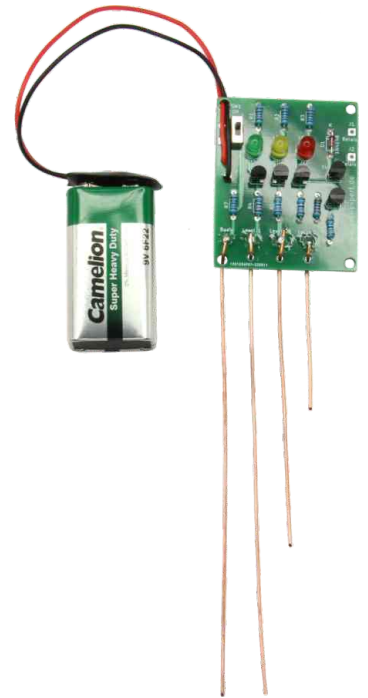
J1 - J2

Optionaler Relaisausgang zur Ansteuerung einer Pumpe.

Als Relais empfehlen wir: JV-12S-KT von Takamisawa
Spulenspannung 12V
Spulenwiderstand 720 Ohm

Optional relay output for controlling a pump.

*A relay we recommend: JV-12S-KT from Takamisawa
Coil voltage 12V
Coil resistance 720 Ohm*



Als Fühlerleitungen empfehlen wir einen Draht mit einem Querschnitt ab 0,5 mm².

As sensor leads we recommend a wire with a cross-section from 0.5 mm².

Schaltplan / circuit diagram:

