

Oase



Aquarius Universal Classic

1000 / 12 V, 2000 / 12 V

DE Inbetriebnahme
EN Commissioning
FR Mise en service
NL Inbedrijfstelling
ES Puesta en marcha
PT Comissionamento
IT Messa in servizio
DA Idrifttagning
NO Idriftsettelse
SV Driftstart
FI Käyttöönotto

HU Üzembe helyezés
PL Uruchomienie
CS Uvedení do provozu
SK Uvedenie do prevádzky
SL Zagon
HR Stavljanje u pogon
RO Punerea în funcțiune
BG Въвеждане в експлоатация
UK Уведення в експлуатацію
RU Ввод в эксплуатацию
CN 调试

DE

EN

FR

NL

ES

PT

IT

DA

NO

SV

FI

HU

PL

CS

SK

SL

HR

RO

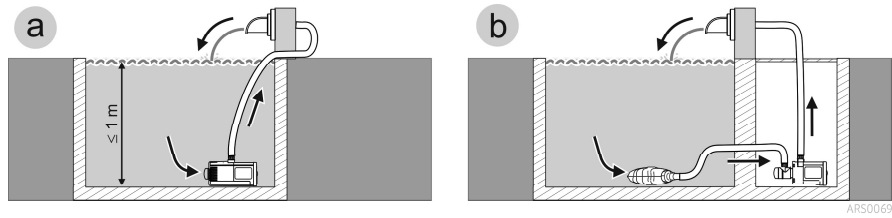
BG

UK

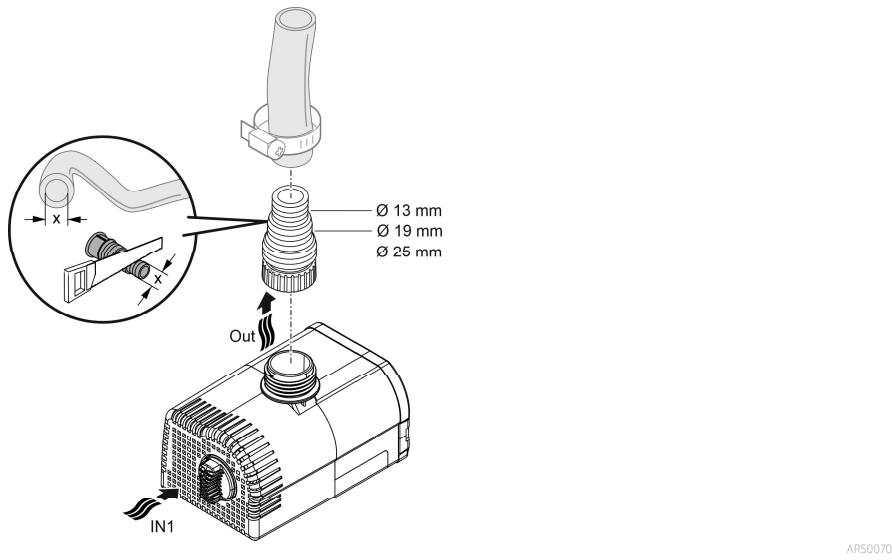
RU

CN

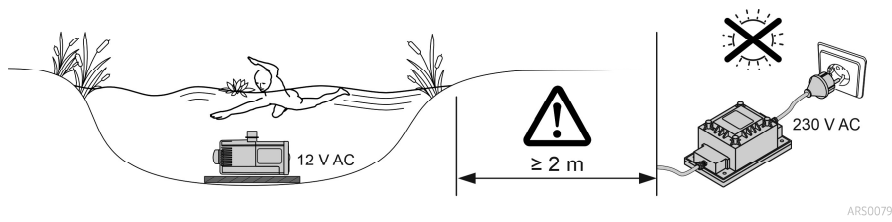
A



B



C



Original-Anleitung. Die Anleitung gehört zum Gerät und muss bei Weitergabe des Geräts stets mitgegeben werden.

DE

⚠️ WARNUNG

- ▶ Trennen Sie alle elektrischen Geräte im Wasser vom Stromnetz, bevor Sie ins Wasser greifen. Andernfalls drohen schwere Verletzungen oder Tod durch Stromschlag.
- ▶ Dieses Gerät kann von Kindern ab 8 Jahren und darüber sowie von Personen mit verringerten physischen, sensorischen oder mentalen Fähigkeiten oder Mangel an Erfahrung und Wissen benutzt werden, wenn sie beaufsichtigt oder bezüglich des sicheren Gebrauchs des Gerätes unterwiesen wurden und die daraus resultierenden Gefahren verstehen. Kinder dürfen nicht mit dem Gerät spielen. Reinigung und Benutzerwartung dürfen nicht von Kindern ohne Beaufsichtigung durchgeführt werden.

Inhaltsverzeichnis

Sicherheitshinweise.....	4
Bestimmungsgemäße Verwendung.....	4
Produktbeschreibung.....	5
Aufstellen und Anschließen.....	6
Inbetriebnahme.....	7



Die weiterführende Gebrauchsanleitung finden Sie im Internet als PDF zum Download:
www.oase.com/manual

- Symbole auf dem Gerät
- Pumpeneingang drehen
- Pumpe trocken aufstellen
- Reinigung und Wartung, Lagern/Überwintern, Störungsbeseitigung
- Technische Daten, Verschleißteile, Ersatzteile, Entsorgung

Sicherheitshinweise

Elektrischer Anschluss

- Für die Elektroinstallation im Außenbereich gelten spezielle Vorschriften. Die Elektroinstallation darf nur von einer Elektrofachkraft ausgeführt werden.
 - Die Elektrofachkraft ist aufgrund ihrer fachlichen Ausbildung, Kenntnisse und Erfahrungen qualifiziert und darf Elektroinstallationen im Außenbereich durchführen. Sie kann mögliche Gefahren erkennen und beachtet die regionalen und nationalen Normen, Vorschriften und Bestimmungen.
 - Bei Fragen und Problemen wenden Sie sich an eine Elektrofachkraft.
- Schließen Sie das Gerät nur an, wenn die elektrischen Daten von Gerät und Stromversorgung übereinstimmen.
- Schließen Sie das Gerät nur an einer vorschriftsmäßig installierten Steckdose an. Das Gerät muss über eine Fehlerstrom-Schutzeinrichtung mit einem Bemessungsfehlerstrom von maximal 30 mA abgesichert sein.
- Verlängerungsleitungen und Stromverteiler (z. B. Steckdosenleisten) müssen für die Verwendung im Freien geeignet sein (spritzwassergeschützt).
- Schützen Sie offene Stecker und Buchsen vor Feuchtigkeit.

Sicherer Betrieb

- Verwenden Sie das Gerät nicht, wenn elektrische Leitungen oder Gehäuse beschädigt sind.
- Entsorgen Sie das Gerät, wenn seine Netzanschlussleitung beschädigt ist. Die Netzanschlussleitung kann nicht ersetzt werden.
- Die Laufeinheit im Gerät enthält einen Magneten mit starkem Magnetfeld, das Herzschrittmacher oder implantierte Defibrillatoren (ICD) beeinflussen kann. Halten Sie zwischen Implantat und Magnet einen Abstand von mindestens 0,2 m ein.
- Tragen oder ziehen Sie das Gerät nicht an der elektrischen Leitung.
- Verlegen Sie Leitungen so, dass sie vor Beschädigungen geschützt sind und dass niemand darüber fallen kann.
- Nehmen Sie niemals technische Änderungen am Gerät vor.
- Führen Sie nur die Arbeiten am Gerät durch, die in dieser Anleitung beschrieben sind.
- Verwenden Sie nur Original-Ersatzteile und -Zubehör.
- Wenden Sie sich bei Problemen an den autorisierten Kundendienst oder an OASE.

Bestimmungsgemäße Verwendung

Verwenden Sie das in dieser Anleitung beschriebene Produkt ausschließlich wie folgt:

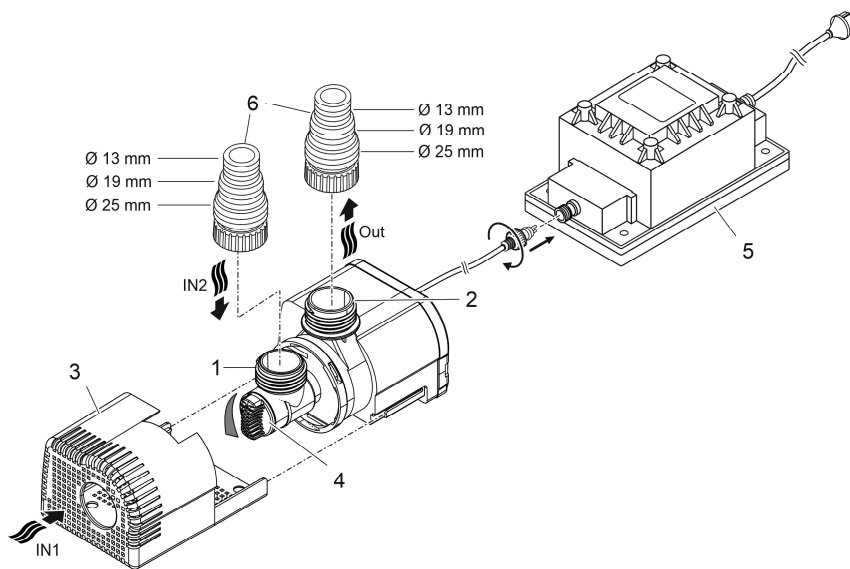
- Zum Pumpen von Wasser z. B. für Wasserspiele.
- Für den Einsatz in Schwimm- und Badeteichen unter Einhaltung der nationalen Errichtervorschriften.
- In Innen- und Außenbereichen.
- Nur mit originalem Trafo betreiben.
- Unter Einhaltung der technischen Daten.
- Unter Einhaltung der zulässigen Wasserwerte.

Für das Gerät gelten folgende Einschränkungen:

- Niemals mit anderen Flüssigkeiten als Wasser betreiben.
- Niemals ohne Wasserdurchfluss betreiben.
- Nicht in Verbindung mit Chemikalien, Lebensmitteln, leicht brennbaren oder explosiven Stoffen einsetzen.
- Nicht an die Hauswasserversorgung anschließen.
- Nicht für gewerbliche oder industrielle Zwecke verwenden.
- Nach EMV (Elektromagnetische Verträglichkeit) ist dies ein Gerät der Klasse A. In Wohnumgebungen kann das Gerät Funkstörungen verursachen. Es obliegt dem Anwender, angemessene Maßnahmen zu ergreifen.

Produktbeschreibung

Übersicht



ARS0078

- | | |
|---|---|
| 1 | Eingang (Saugseite) |
| | <ul style="list-style-type: none"> • Mit Filterkorb (3) bei getauchter Aufstellung. • Mit Schlauchtülle zum Anschluss eines Schlauchs bei Trockenaufstellung. |
| 2 | Ausgang (Druckseite) |
| | <ul style="list-style-type: none"> • Anschluss des Rücklaufs (z. B. in einen Springbrunnen). |
| 3 | Filterkorb |
| 4 | Regler für Durchflussmenge |
| 5 | Trafo mit Netzkabel |
| | <ul style="list-style-type: none"> • Stromversorgung der Pumpe |
| 6 | Stufenschlauchtülle |

Installationsvarianten

A

- Variante (a): Pumpe getaucht aufstellen
 - Die Pumpe wird im Teich bzw. Becken positioniert.
 - Wasserförderung über den Filterkorb.
- Variante (b): Pumpe trocken aufstellen
 - Die Pumpe wird ohne Filterkorb außerhalb des Teiches bzw. Beckens aber unterhalb des Wasserspiegels aufgestellt.
 - Wasserförderung über einen Satellitenfilter oder Skimmer.

Aufstellen und Anschließen

Die Pumpe kann getaucht (im Wasser) oder trocken (außerhalb vom Wasser) aufgestellt werden. Die Verwendung der Pumpe ist nur unter Einhaltung der angegebenen Wasserwerte zulässig.

⚠ WARNUNG

Der Trafo führt gefährliche elektrische Spannung und darf nicht direkt am Wasser aufgestellt werden. Andernfalls drohen schwere Verletzungen oder Tod durch Stromschlag.

- ▶ Stellen Sie den Trafo überflutungssicher in einem Abstand von mindestens 2 m zum Wasser auf.

HINWEIS

Elektrische Schraubverbindungen ...

- ▶ müssen immer handfest angezogen werden, damit ein sicherer Kontakt gewährleistet ist und die in den Technischen Daten genannte Schutzart eingehalten wird.
- ▶ sind Spritzwasser geschützt, dürfen aber nicht im Wasser liegen oder untergetaucht werden.

HINWEIS

Beim Fördern von stark verschlammtem Wasser verschleißt die Laufeinheit der Pumpe ggf. schneller und muss vorzeitig ersetzt werden.

- ▶ Reinigen Sie den Teich bzw. das Becken gründlich, bevor Sie die Pumpe aufstellen.
- ▶ Stellen Sie die Pumpe erhöht über den Boden auf. Dadurch wird das Ansaugen von verschlammtem Wasser verringert.

- ① Vermeiden Sie direkte Sonneneinstrahlung bei nicht getauchten Gerätekomponenten, da diese sich dadurch stark aufheizen können. Verwenden Sie ggf. eine Schutzabdeckung.

Gerät getaucht aufstellen

Anschließen

B

Stecken Sie noch nicht den Netzstecker in die Steckdose!

Aufstellen

C

- Stellen Sie die Pumpe waagrecht auf einem festen, schlammfreien Untergrund auf.
- Sorgen Sie für einen sicheren Stand der Pumpe.
- Betreiben Sie die Pumpe nur, wenn sie vollständig unter Wasser getaucht ist.

Inbetriebnahme

HINWEIS

Schließen Sie die Pumpe niemals an einen Dimmer an. Andernfalls wird die Pumpe zerstört.

HINWEIS

Die Pumpe darf nicht trockenlaufen. Andernfalls wird die Pumpe zerstört.

- ▶ Betreiben Sie die Pumpe nur, wenn sie getaucht bzw. geflutet ist.

Einschalten / Ausschalten

- **Einschalten:** Stecken Sie den Netzstecker in die Steckdose.
 - Das Gerät schaltet sich sofort ein.
 - Stellen Sie über den Regler die gewünschte Durchflussmenge ein.
- **Ausschalten:** Ziehen Sie den Netzstecker aus der Steckdose.

Original manual. This manual belongs with the unit and must always be passed on together with the unit.

⚠ WARNING

- ▶ Disconnect all electrical devices in the water from the power supply before reaching into the water. Otherwise there is a risk of severe injuries or death by electrocution.
- ▶ This unit can be used by children aged 8 and above and by persons with reduced physical, sensory or mental capabilities or lack of experience and knowledge if they are supervised or have been instructed on how to use the unit in a safe way and they understand the hazards involved. Do not allow children to play with the unit. Only allow children to carry out cleaning and user maintenance under supervision.

Table of Contents

Safety information.....	9
Intended use.....	9
Product Description	10
Installation and connection.....	11
Commissioning/start-up.....	12



Further instructions in a PDF format are available for download online at:
www.oase.com/manual

- Symbols on the unit
- Turning the pump inlet
- Dry installation of the pump
- Cleaning and maintenance, storage/winter-proofing, malfunction repair
- Technical data, wear parts, spare parts, disposal

Safety information

Electrical connection

- Special regulations apply for electrical installation in outdoor spaces. Only a qualified electrician may perform the electrical installation.
 - The qualified electrician has the necessary professional training, knowledge and experience to perform electrical installation in outdoor spaces. The electrician can detect potential dangers and knows how to adhere to regional and national standards, regulations and directives.
 - For your own safety, please consult a qualified electrician.
- Only connect the unit if the electrical data of the unit and the power supply match.
- Only plug the unit into a correctly installed outlet. Ensure that the unit is fused for a rated fault current of max. 30 mA by means of a fault current protection device.
- Extension cables and power distributors (e.g. outlet strips) must be suitable for outdoor use (splash-proof).
- Protect open plugs and sockets from moisture.

Safe operation

- Do not use the unit, if electrical lines or the housing are damaged.
- Dispose of the unit if its power connection cable is damaged. The power connection cable cannot be replaced.
- The impeller unit in the pump contains a magnet with a strong magnetic field that may affect the operation of pacemakers or implantable cardioverter defibrillators (ICDs). Keep a distance of at least 0.2 m between the implant and the magnet.
- Do not carry or pull the unit by its power cable.
- Route lines in such a way that they are protected from damage and do not present a tripping hazard.
- Never carry out technical changes to the unit.
- Only carry out work on the unit that is described in this manual.
- Only use original spare parts and accessories.
- Should problems occur, please contact the authorised customer service or OASE.

Intended use

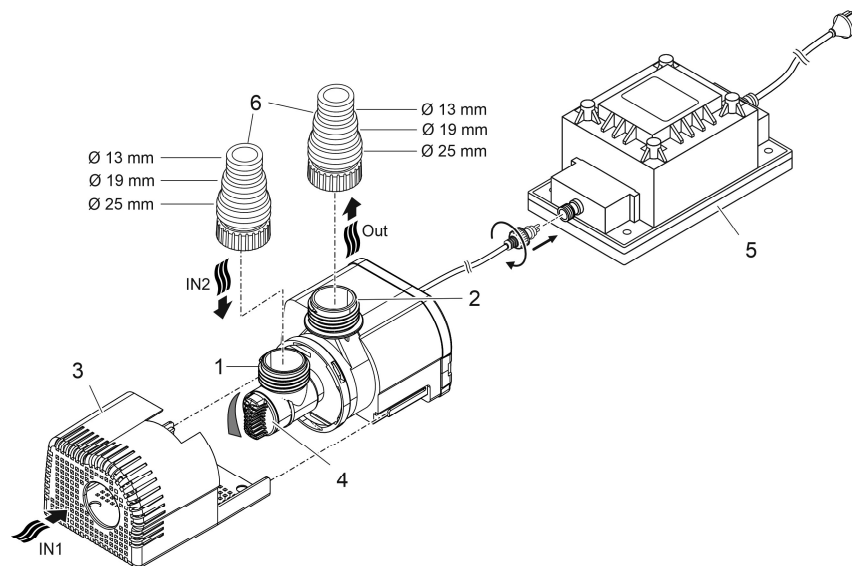
- Only use the product described in this manual as follows:
- For pumping water, e.g. for water features.
 - For use in swimming ponds if the national regulations for installers are met.
 - Indoors and outdoors.
 - Only operate with original transformer.
 - While adhering to the technical specifications.
 - Adherence to the permissible water quality.

The following restrictions apply to the unit:

- Never use the unit with fluids other than water.
- Never run the unit without water.
- Do not use in conjunction with chemicals, foodstuff, easily flammable or explosive substances.
- Do not connect to the domestic water supply.
- Do not use for commercial or industrial purposes.
- According to EMC (Electromagnetic Compatibility), this is a class A unit. The unit may cause malfunctions in living environments. It is the user's responsibility to take suitable counter-measures.

Product Description

Overview



ARS0078

- | | |
|---|--|
| 1 | Inlet (suction side) |
| | <ul style="list-style-type: none"> • With filter cage (3) for submerged installation. • With hose sleeve for connecting a hose for dry installation. |
| 2 | Outlet (pressure side) |
| | <ul style="list-style-type: none"> • Connection of the return line (e.g. to a fountain) |
| 3 | Filter cage |
| 4 | Flow rate controller |
| 5 | Transformer with power cable |
| | <ul style="list-style-type: none"> • Pump power supply |
| 6 | Stepped hose adapter |

Installation variants

A

- Variant (a): Submerged pump installation
 - The pump is positioned in the pond or basin.
 - Water flow via the filter cage.
- Variant (b): Dry pump installation
 - The pump is installed without the filter cage outside of the pond or basin but lower than the water level.
 - Water flow via a satellite filter or skimmer.

Installation and connection

The pump can be installed submerged (in water) or dry (outside the water).

The use of the pump is only permitted with observance of the specified water quality.

WARNING

The transformer is subject to dangerous voltage and must not be installed directly adjacent to the water. Otherwise there is a risk of severe injuries or death by electrocution.

- ▶ Install the transformer at a distance of at least 2 m from the water to ensure that it is protected against flooding.

NOTE

Electrical screw connections ...

- ▶ must always be tightened hand-tight to ensure correct contact and so that they comply with the protection class listed in the technical data.
- ▶ are protected against splash water but must not be placed or submerged in water.

NOTE

If the pump is used for conveying excessively soiled water, the impeller unit will be subject to increased wear and will require earlier replacement.

- ▶ Thoroughly clean the pond or pool before installing the pump.
- ▶ Install the pump at a raised level above the bottom. This reduces intake of muddy water.

- ⓘ Avoid direct sunlight on unit components that are not submerged, as they may overheat. If necessary, use a protective cover.

Submerged installation of the pump

Connecting

B

Do not plug the power plug into the socket yet!

Installation

C

- Place the pump horizontally on a stable, mud-free surface.
- Ensure secure and stable positioning of the pump.
- Only operate the pump when it is fully submerged.

Commissioning/start-up

NOTE

Never connect the pump to a dimmer. Otherwise the pump will be destroyed.

NOTE

Prevent the pump from running dry. Otherwise the pump will be destroyed.

- ▶ Only operate the pump when it is submerged or flooded.
-

Switching ON/OFF

- **Switching on:** Plug the power plug into the outlet.
 - The unit switches on immediately.
 - Use the controller to set the flow rate to the desired value.
- **Switching off:** Pull the power plug from the outlet.

Traduction de la notice d'emploi d'origine. La notice d'emploi fait partie de l'appareil et doit par conséquent lui être toujours jointe lorsqu'il est transféré.

⚠ AVERTISSEMENT

FR

- ▶ Débrancher tous les appareils électriques immergés avant de pénétrer dans l'eau afin de prévenir tout risque de blessures ou un danger de mort par électrocution.
 - ▶ Dans le cas où cet appareil serait utilisé par des mineurs de moins de 8 ans ainsi que par des personnes souffrant d'un handicap mental ou plus généralement par des personnes manquant d'expérience, un adulte averti devra être présent, qui renseignera le mineur ou la personne fragilisée concernée sur le bon emploi de ce matériel. Les enfants ne doivent pas jouer avec cet appareil. Ne pas laisser un enfant sans surveillance pour le nettoyage ou l'entretien.
-

Table des matières

Consignes de sécurité	14
Utilisation conforme à la finalité	14
Description du produit	15
Mise en place et raccordement.....	16
Mise en service	17



Vous pouvez télécharger le notice d'emploi en format PDF sur Internet :
www.oase.com/manual

- Symboles sur l'appareil
- Tourner l'entrée de la pompe
- Mise en place de la pompe hors de l'eau
- Nettoyage et entretien, stockage/hivernage, dépannage
- Caractéristiques techniques, pièces d'usure, pièces de rechange, élimination

Consignes de sécurité

Raccordement électrique

- Des dispositions particulières s'appliquent aux installations électriques en extérieur. Seul un électricien qualifié peut réaliser l'installation électrique.
 - En raison de sa formation professionnelle, de ses connaissances et de son expérience, l'électricien qualifié possède les connaissances nécessaires et a le droit de réaliser des installations électriques en extérieur. Il est capable d'identifier d'éventuels dangers et respecte les normes, règlements et dispositions régionaux et nationaux en vigueur.
 - En cas de questions et de problèmes, prière de vous adresser à un électricien qualifié.
- Ne brancher l'appareil que lorsque les caractéristiques électriques de l'appareil et de l'alimentation correspondent.
- Raccorder l'appareil uniquement à une prise installée de manière réglementaire. Veiller à ce que l'appareil soit absolument protégé par fusible par le biais d'une protection différentielle avec un courant assigné de 30 mA maximum.
- Les câbles de rallonge et le distributeur de courant (p. ex. blocs multiprises) doivent être conçus pour une utilisation en extérieur (protégé contre les projections d'eau).
- Protégez les fiches et les douilles ouvertes contre l'humidité.

Exploitation sécurisée

- Ne pas utiliser l'appareil en cas d'endommagement des câbles électriques ou du boîtier.
- Jetez l'appareil si son câble de raccordement au secteur est endommagé. Le câble de raccordement au secteur ne peut pas être remplacé.
- L'unité de fonctionnement dans l'appareil contient un aimant à champ magnétique puissant qui risque d'avoir un impact sur les stimulateurs cardiaques ou les défibrillateurs implantés (ICD). Maintenir une distance minimale de 0,2 m entre l'implant et l'aimant.
- Ne pas soulever ni tirer l'appareil par le câble électrique.
- Poser les câbles de manière à éviter tout risque d'endommagement et de trébuchement.
- Ne jamais procéder à des modifications techniques sur l'appareil.
- Exécuter des travaux sur l'appareil uniquement si ces derniers sont décrits dans la notice d'emploi.
- N'utiliser que des pièces de rechange et des accessoires d'origine.
- En cas de problèmes, adressez-vous au service après-vente autorisé ou contactez OASE.

Utilisation conforme à la finalité

Utilisez le produit décrit dans cette notice uniquement de la manière suivante :

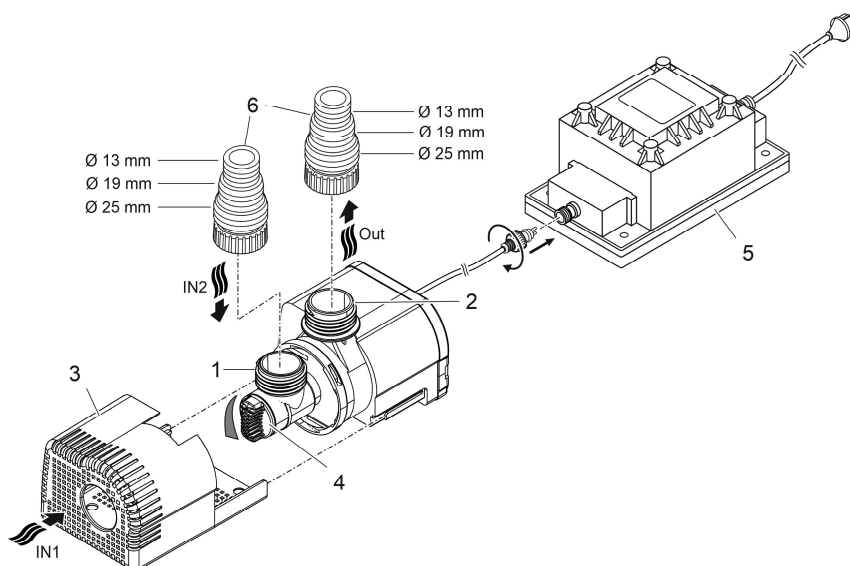
- Pour pomper de l'eau, par exemple pour les jeux d'eau.
- Utilisation dans des bassins et des piscines dans le respect de prescriptions nationales de construction.
- En intérieur et en extérieur.
- Utiliser uniquement avec le transformateur d'origine.
- Dans le respect des caractéristiques techniques.
- Dans le respect des valeurs d'eau admissibles.

Les restrictions suivantes sont valables pour l'appareil :

- Ne jamais utiliser dans d'autres liquides que de l'eau.
- Ne jamais utiliser sans débit d'eau.
- Ne pas utiliser en relation avec des produits chimiques, des produits alimentaires, des matériaux facilement inflammables ou explosifs.
- A ne pas raccorder à l'alimentation en eau potable.
- Ne pas utiliser à des fins commerciales ou industrielles.
- Selon la classification de la compatibilité électromagnétique, la pompe est un appareil de catégorie A. Dans les logements, l'appareil peut causer des interférences. L'utilisateur doit prendre des mesures appropriées.

Description du produit

Vue d'ensemble



ARS0078

- | | |
|---|---|
| 1 | Entrée (côté aspiration) |
| | <ul style="list-style-type: none"> • Avec panier de filtration (3) en cas d'installation immergée. • Avec embout à olive pour le raccordement d'un tuyau en cas d'installation à sec. |
| 2 | Sortie (côté refoulement) |
| | <ul style="list-style-type: none"> • Raccordement de la conduite de retour (par exemple dans un jet d'eau). |
| 3 | Panier de filtration |
| 4 | Régulateur de débit |
| 5 | Transformateur avec câble secteur |
| | <ul style="list-style-type: none"> • Alimentation en électricité de la pompe |
| 6 | Embout de tuyau à étages |

Variantes d'installation

A

- Variante (a) : Installer la pompe immergée
 - La pompe est positionnée dans l'étang ou le bassin.
 - Pompage d'eau par le panier de filtration.
- Variante (b) : Installer la pompe hors de l'eau
 - La pompe est placée sans panier de filtration à l'extérieur de l'étang ou du bassin mais en-dessous du niveau de l'eau.
 - Pompage d'eau par un filtre satellite ou un skimmer.

Mise en place et raccordement

La pompe peut être installée en immersion (dans l'eau) ou au sec (hors de l'eau).

L'utilisation de la pompe est autorisée uniquement dans le respect des valeurs d'eau admissibles.

AVERTISSEMENT

Le transformateur délivre une tension électrique dangereuse et ne doit pas être installé en contact direct avec l'eau afin d'éviter tout risque de blessure ou un danger de mort par électrocution.

- ▶ Installer le transformateur à au moins 2 m de l'eau pour le protéger contre les inondations.

REMARQUE

Raccords électriques vissés ...

- ▶ doivent toujours être serrés à la main afin de garantir un contact sûr et de respecter l'indice de protection indiqué dans les caractéristiques techniques.
- ▶ doivent être protégés contre les éclaboussures d'eau, mais ne doivent pas être placés dans l'eau ni être immergés.

REMARQUE

Une eau très envasée peut provoquer l'usure plus rapide de l'unité de marche de la pompe et demander son remplacement prématuré.

- ▶ Nettoyez soigneusement l'étang ou le bassin avant d'installer la pompe.
- ▶ Placez la pompe en hauteur par rapport au fond. Cela permet de réduire l'aspiration d'eau boueuse.

- ① Évitez le rayonnement solaire direct lorsque les composants de l'appareil ne sont pas immergés, car cela peut les faire fortement chauffer. Utilisez éventuellement une couverture de protection.

Mise en place en immergé de l'appareil

Raccordement

B

Ne branchez pas encore la fiche de secteur dans la prise de courant !

FR

Mise en place

C

- Placez la pompe à l'horizontale sur un support stable et non boueux.
- Veillez à la bonne stabilité de la pompe.
- Ne faites fonctionner la pompe que lorsqu'elle est complètement immergée dans l'eau.

Mise en service

REMARQUE

Ne jamais raccorder la pompe à un variateur. Le cas contraire risque de détériorer la pompe.

REMARQUE

La pompe ne doit pas fonctionner en marche à sec. Le cas contraire risque de détériorer la pompe.

- ▶ Ne faites fonctionner la pompe que lorsqu'elle est immergée.

Mise en circuit / mise hors circuit

- **Mettre en circuit** : brancher la fiche secteur dans la prise de courant.
 - L'appareil se met immédiatement en marche.
 - Réglez le débit souhaité à l'aide du régulateur.
- **Mettre hors circuit** : retirer la fiche secteur de la prise de courant.

Originele handleiding. De handleiding behoort bij het apparaat en moet bij doorgeven van het apparaat steeds meegegeven worden.

⚠ WAARSCHUWING

- ▶ Ontkoppel alle elektrische apparaten in het water van het voedingsnet, voordat u in het water grijpt. Anders bestaat gevaar voor ernstig of dodelijk letsel door elektrische schokken.
 - ▶ Dit apparaat kan worden gebruikt door kinderen vanaf 8 jaar en daarnaast door personen met verminderde fysieke, sensorische of mentale vermogens of een gebrek aan ervaring en kennis, mits zij onder toezicht staan of geïnstrueerd werden over het veilige gebruik van het apparaat en de gevaren begrijpen, die hiermee samenhangen. Kinderen mogen niet met het apparaat spelen. Reiniging en onderhoud door de gebruiker mogen niet worden uitgevoerd door kinderen, die niet onder toezicht staan.
-

Inhoudsopgave

Veiligheidsinstructies.....	19
Beoogd gebruik	19
Productbeschrijving.....	20
Plaatsen en aansluiten	21
Ingebruikname.....	22



U kunt de gebruiksaanwijzing in PDF-formaat downloaden van het internet:
www.oase.com/manual

- Symbolen op het apparaat
- Pompingang draaien
- Pomp droog opstellen
- Reiniging en onderhoud, opslaan/overwinteren, storingsoplossing
- Technische gegevens, slijtageonderdelen, vervangingsonderdelen, afvoer

Veiligheidsinstructies

Elektrische aansluiting

- Voor de elektrische installatie in de openlucht gelden speciale voorschriften. De elektrische installatie mag uitsluitend door een professionele elektricien uitgevoerd worden.
 - De professionele elektricien is krachtens zijn professionele opleiding, kennis en ervaring gekwalificeerd en mag elektrische installaties in de openlucht uitvoeren. Hij of zij kan mogelijke gevaren herkennen en leeft de regionale en nationale normen, voorschriften en bepalingen na.
 - Neem voor uw eigen veiligheid in geval van vragen of problemen contact op met een elektricien.
- Sluit het apparaat alleen aan, wanneer de elektrische gegevens van het apparaat en de voeding overeenkomen.
- Gebruik het apparaat uitsluitend op een volgens de voorschriften geïnstalleerde contactdoos. Het apparaat moet beveiligd zijn via een aardlekschakelaar met een vastgestelde lekstroom van maximaal 30 mA.
- Verlengkabels en stroomverdelers (bijv. stekkerdelen) moeten voor het gebruik buitenshuis geschikt zijn (spatwaterbestendig).
- Bescherm open stekkers en stopcontacten tegen vocht.

Veilig gebruik

- Gebruik het apparaat niet als elektrische snoeren of behuizing beschadigd zijn.
- Voer het apparaat niet af als de stroomkabel beschadigd is. De stroomkabel kan niet worden vervangen.
- De rotor in het apparaat bevat een magneet met een krachtig magneetveld, dat pacemakers of geïmplanteerde defibrillatoren (ICD) kan beïnvloeden. Houd tussen implantaat en magneet een afstand van minimaal 0,2 m aan.
- Het apparaat niet aan de elektrische leiding dragen of aan de leiding trekken.
- Installeer de leidingen zodanig, dat deze tegen beschadigingen zijn beschermd en niemand erover kan struikelen.
- Breng nooit technische veranderingen aan het apparaat aan.
- Voer uitsluitend die werkzaamheden aan het apparaat uit die in deze gebruiksaanwijzing zijn beschreven.
- Gebruik uitsluitend originele reserveonderdelen en origineel toebehoren.
- Neem bij problemen contact op met de geautoriseerde klantenservice of met OASE.

Beoogd gebruik

Gebruik het in deze gebruiksaanwijzing beschreven product uitsluitend op de volgende manier:

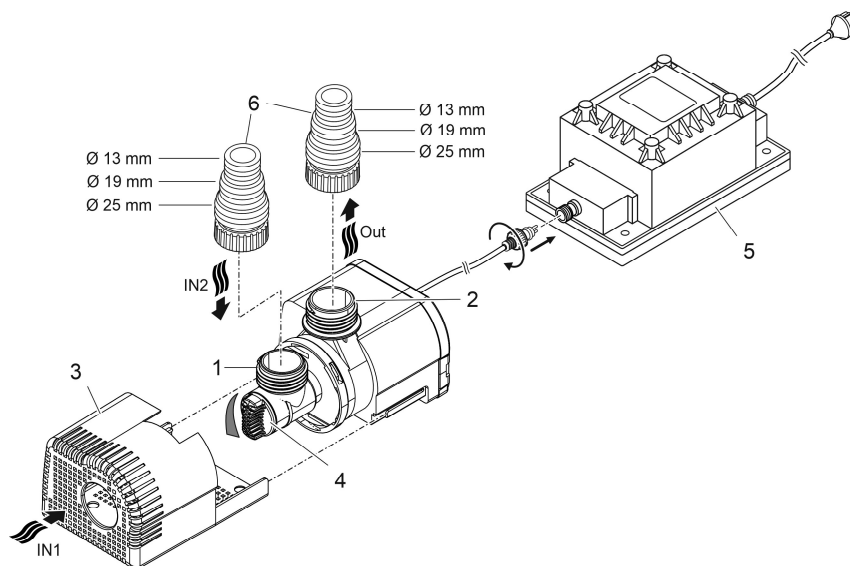
- Voor het verpompen van water bijv. voor fontein.
- Voor gebruik in zwem- en badvijvers onder inachtneming van de nationale bouwvoorschriften.
- Voor zowel binnenshuis als buitenshuis.
- Alleen gebruiken met originele transformator.
- Met in achtneming van deze technische gegevens.
- Onder naleving van de toegestane waterwaarden.

De volgende inperkingen gelden voor het apparaat:

- Nooit met andere vloeistoffen dan water gebruiken.
- Nooit gebruiken zonder doorstromend water.
- Niet gebruiken in combinatie met chemicaliën, levensmiddelen, licht brandbare of explosieve stoffen.
- Niet op de drinkwatervoorziening aansluiten.
- Niet gebruiken voor commerciële of industriële doeleinden.
- Qua EMC (elektromagnetische compatibiliteit) is dit een apparaat van klasse A. In woonomgevingen kan het apparaat radiografische storingen veroorzaken. Het is de verantwoordelijkheid van de gebruiker, passende maatregelen te nemen.

Productbeschrijving

Overzicht



ARS0078

- | | |
|---|--|
| 1 | Ingang (zuigzijde) |
| | <ul style="list-style-type: none"> • Met filterkorf (3) bij gedompelde opstelling. • Met slangtule voor aansluiting van een slang bij droogopstelling. |
| 2 | Uitgang (drukszijde) |
| | <ul style="list-style-type: none"> • Aansluiting van de terugloop (bijv. in een fontein). |
| 3 | Filterkorf |
| 4 | Regelaar voor debiethoeveelheid |
| 5 | Transformator met netkabel |
| | <ul style="list-style-type: none"> • Voeding van de pomp |
| 6 | Getrapte slangnippel |

Installatievarianten

A

- Variant (a): Pomp ondergedompeld opstellen
 - De pomp wordt in de vijver resp. het bekken gepositioneerd.
 - Watertoevoer via de filterkorf.
- Variant (b): Pomp droog opstellen
 - De pomp wordt zonder filterkorf buiten de vijver resp. het bekken, maar onder de water-spiegel opgesteld.
 - Watertoevoer via een satellietfilter of skimmer.

Plaatsen en aansluiten

De pomp kan of onder water (ondergedompeld) of droog (niet ondergedompeld) opgesteld worden.

Het gebruik van de pomp is alleen toegestaan wanneer de gespecificeerde waterwaarden worden aangehouden.

WAARSCHUWING

De transformator geleidt gevaarlijke elektrische spanning en mag niet vlak bij het water worden opgesteld. Anders bestaat gevaar voor ernstig of dodelijk letsel door elektrische schokken.

- ▶ Plaats de transformator beschermd tegen overstrooming op een afstand van ten minste 2 m van het water.

OPMERKING

Elektrische schroefverbindingen ...

- ▶ moeten altijd handvast worden aangehaald, zodat een veilig contact gegarandeerd is en het in de technische gegevens genoemde beschermingstype wordt aangehouden.
- ▶ zijn beschermd tegen spatwater, mogen niet in het water liggen of ondergedompeld worden.

OPMERKING

Bij het aanvoeren van zeer modderig water kan de rotor van de pomp eventueel sneller verslijten en moet deze vroegtijdig vervangen worden.

- ▶ Reinig de vijver of het bekken grondig alvorens de pomp op te stellen.
- ▶ Stel de pomp verhoogd boven de bodem op. Hierdoor wordt het aanzuigen van slijkerig water verhinderd.

- ① Vermijd direct zonlicht bij niet ondergedompelde apparaatcomponenten, omdat deze daardoor sterk kunnen verhitten. Gebruik een veiligheidsafdekking.

Apparaat gedompeld opstellen

Aansluiten

B

Steek de netstekker nog niet in het stopcontact!

Plaatsen van het apparaat

C

- Plaats de pomp horizontaal op een vaste ondergrond, vrij van modder.
- Zorg ervoor dat de pomp stabiel staat.
- Gebruik de pomp uitsluitend indien ze volledig onder water gedompeld is.

Ingebruikname

OPMERKING

Sluit de pomp nooit op een dimmer aan. Anders raakt de pomp defect.

OPMERKING

De pomp mag niet drooglopen. Anders wordt de pomp vernietigd.

- ▶ Gebruik de pomp alleen, als deze ondergedompeld is.

Inschakelen/uitschakelen

- **Inschakelen:** Steek de netstekker in het stopcontact.
 - Het apparaat schakelt onmiddellijk aan.
 - Stel met de regelaar de gewenste debiethoeveelheid in.
- **Uitschakelen:** Trek de netstekker uit het stopcontact.

Instrucciones originales. Las instrucciones pertenecen al equipo y siempre se tienen que entregar junto con el equipo a la otra persona.

⚠ ADVERTENCIA

- ▶ Separe todos los equipos eléctricos que se encuentran en el agua de la red de corriente antes de tocar el agua. De lo contrario existe riesgo de lesiones graves o muerte por choque eléctrico.
- ▶ Este equipo puede ser utilizado por niños a partir de 8 años y mayores así como por personas con capacidades físicas, sensoriales o mentales reducidas o que no dispongan de la experiencia y los conocimientos necesarios, si se les supervisan o instruyen sobre el uso seguro del equipo y los peligros resultantes. Los niños no deben jugar con el equipo. Está prohibido que los niños ejecuten la limpieza y el mantenimiento sin supervisión.

ES

Índice

Indicaciones de seguridad	24
Uso conforme a lo prescrito	24
Descripción del producto.....	25
Emplazamiento y conexión	26
Puesta en marcha	27



Puede descargar el instrucciones de uso en formato PDF de Internet: www.oase.com/manual

- Símbolos en el equipo
- Girar la entrada de la bomba
- Emplazamiento en seco de la bomba
- Limpieza y mantenimiento, almacenamiento/ preparación para el invierno, eliminación de fallos
- Datos técnicos, piezas de desgaste, piezas de recambio, desecho

Indicaciones de seguridad

Conexión eléctrica

- Para la instalación eléctrica en el exterior se aplican prescripciones especiales. Sólo un electricista especializado puede ejecutar la instalación eléctrica.
 - El electricista especializado está cualificado por su formación profesional, conocimientos y experiencias, y facultado para realizar instalaciones eléctricas en el exterior. El electricista especializado puede reconocer posibles peligros y cumple las normas, prescripciones y disposiciones regionales y nacionales.
 - En caso de preguntas y problemas póngase en contacto con un electricista especializado.
- Conecte el equipo sólo cuando los datos eléctricos del equipo coinciden con los datos de la alimentación de corriente.
- Conecte el equipo sólo a un tomacorriente instalado correctamente. El equipo tiene que estar protegido con un dispositivo de protección contra corriente de fuga máxima de 30 mA.
- Las líneas de prolongación y distribuidores de corriente (p. ej. enchufes múltiples) deben ser apropiados para el empleo a la intemperie (protegido contra salpicaduras de agua).
- Proteja los enchufes y conectores abiertos de la humedad.

Funcionamiento seguro

- No emplee el equipo cuando las líneas eléctricas o la caja están dañadas.
- Deseche el equipo si está dañado el cable de conexión de red. El cable de conexión de red no se puede sustituir.
- La unidad de rodadura en el equipo incluye un imán con un fuerte campo magnético que puede influir en marcapasos o desfibriladores implantados (ICD). Mantenga una distancia mínima de 0,2 m entre el implante y el imán.
- No transporte ni tire el equipo por la línea eléctrica.
- Tienda las líneas de forma que estén protegidas contra daños y lesiones por tropiezo de personas.
- No realice nunca modificaciones técnicas en el equipo.
- Ejecute en el equipo sólo los trabajos descritos en estas instrucciones.
- Emplee sólo piezas de recambio originales y accesorios originales.
- En caso de problemas póngase en contacto con el servicio al cliente autorizado o con OASE.

Uso conforme a lo prescrito

Emplee el producto descrito en estas instrucciones sólo de la forma siguiente:

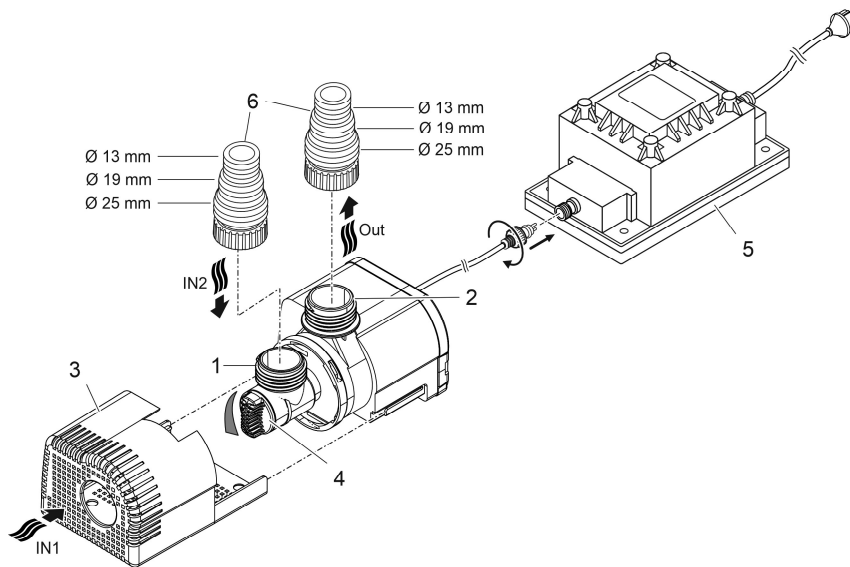
- Para el bombeo de agua, p. ej. para juegos de agua.
- Para el empleo en piscinas y estanques para nadar si se cumplen las prescripciones de construcción nacionales.
- En áreas interiores y exteriores.
- Operar sólo con el transformador original.
- De acuerdo con los datos técnicos.
- De acuerdo con los valores del agua permisibles.

Para el equipo son válidas las siguientes limitaciones:

- Está prohibido operar con otros líquidos distintos del agua.
- No opere nunca sin circulación de agua.
- No emplee el equipo en combinación con productos químicos, alimentos y sustancias fácilmente inflamables o explosivos.
- No conectar a la línea de alimentación de agua potable.
- No emplee el equipo para fines industriales.
- Según CEM (compatibilidad electromagnética) se trata de un equipo de la clase A. El equipo puede ocasionar interferencias de radio en entornos residenciales. El usuario tiene que tomar las medidas adecuadas.

Descripción del producto

Vista sumaria



ARS0078

- | | |
|---|--|
| 1 | Entrada (lado de aspiración) |
| | <ul style="list-style-type: none"> • Con cesta del filtro (3) para el emplazamiento sumergido en el agua. • Con boquilla de manguera para conectar una manguera para el emplazamiento en seco. |
| 2 | Salida (lado de presión) |
| | <ul style="list-style-type: none"> • Conexión del retorno (p. ej. en una fuente de agua). |
| 3 | Cesta del filtro |
| 4 | Regulador del caudal |
| 5 | Transformador con cable de red |
| | <ul style="list-style-type: none"> • Alimentación de corriente de la bomba |
| 6 | Boquilla de manguera escalonada |

Variantes de instalación

A

- Variante (a): Emplazamiento de la bomba sumergida en el agua
 - La bomba se posiciona en el estanque o la piscina.
 - Bombeo de agua a través de la cesta del filtro.
- Variante (b): Emplazamiento en seco de la bomba
 - La bomba se emplaza sin la cesta del filtro fuera del estanque o la piscina, pero por debajo de la superficie del agua.
 - Bombeo de agua a través de un filtro satélite o un skimmer.

Emplazamiento y conexión

La bomba se puede emplazar sumergida (en el agua) o en seco (fuera del agua).

La bomba sólo se puede emplear si se cumplen los valores del agua indicados.

⚠ ADVERTENCIA

El transformador conduce tensión eléctrica peligrosa y está prohibido instalarlo directamente en el borde del agua. De lo contrario existe riesgo de lesiones graves o muerte por choque eléctrico.

- ▶ Emplace el transformador protegido contra inundación a una distancia mínima de 2 m al agua.

INDICACIÓN

Las conexiones roscadas eléctricas...

- ▶ se deben apretar siempre a mano para garantizar un contacto seguro y cumplir con la categoría de protección especificada en los datos técnicos.
- ▶ están protegidas contra salpicaduras, pero no deben estar en el agua ni sumergidas.

INDICACIÓN

Es posible que la unidad de rodadura de la bomba se desgaste más temprano y se tenga que sustituir si la bomba transporta agua con mucho lodo.

- ▶ Limpie minuciosamente el estanque o la piscina antes de emplazar la bomba.
- ▶ Emplace la bomba elevada sobre el fondo. De esta forma se reduce la aspiración del agua con lodo.

- ⓘ Evite la radiación solar directa de los componentes del equipo no sumergidos, porque se pueden calentar considerablemente. Emplee una cubierta de protección si fuera necesario.

Emplazamiento del equipo sumergido

Conexión

B

¡No enchufe todavía la clavija de red en el tomacorriente!

Emplazamiento

C

- Coloque la bomba en posición horizontal sobre una base resistente y exenta de lodo.
- Garantice una posición segura de la bomba.
- Opere la bomba sólo cuando esté completamente sumergida en el agua.

ES

Puesta en marcha

INDICACIÓN

Nunca conecte la bomba a un regulador de luz. De lo contrario se destruye la bomba.

INDICACIÓN

La bomba no debe marchar en seco. De lo contrario se destruye la bomba.

- ▶ Opere la bomba sólo cuando está sumergida o inundada.

Conexión / desconexión

- **Conexión:** Enchufe la clavija de red en el tomacorriente.
 - El equipo se conecta de inmediato.
 - Ajuste el caudal deseado con el regulador.
- **Desconexión:** Saque la clavija de red del tomacorriente.

Instruções de utilização originais As instruções fazem parte do aparelho e deverão ser entregues a eventual outro utilizador/adquirente.

⚠ AVISO

- ▶ Antes de meter a mão na água, desconetar a ficha elétrica de todos os aparelhos e que se encontram na água. Contrariamente, existe o risco de morte ou graves lesões por eletrocussão.
- ▶ O aparelho pode ser utilizado por crianças com idade igual ou superior a 8 anos e pessoas com capacidades físicas, sensoriais ou mentais reduzidas ou com falta de experiência ou conhecimentos, enquanto vigiadas por adultos ou quando foram informadas sobre o uso seguro do aparelho e entenderam os riscos remanescentes. Crianças não podem brincar com o aparelho. A limpeza e a manutenção não podem ser realizadas por crianças sem que sejam vigiadas por adultos.

Índice

Instruções de segurança.....	29
Emprego conforme o fim de utilização acordado.....	29
Descrição do produto.....	30
Posicionar e conectar.....	31
Colocação em operação.....	32



Pode descarregar o instruções de uso em formato PDF a partir da Internet:
www.oase.com/manual

- Símbolos sobre o aparelho
- Rodar em direção à entrada da bomba
- Posicionamento da bomba fora da água
- Limpeza e manutenção, armazenamento, remoção de defeitos
- Características técnicas, peças sujeitas a desgaste, eliminação do aparelho usado

Instruções de segurança

Conexão eléctrica

- A instalação eléctrica fora de edifícios está sujeita a normas específicas. A instalação eléctrica pode ser realizada só por um electricista qualificado.
 - O electricista está qualificado por possuir a formação profissional exigida e as experiências profissionais necessárias, tendo, por conseguinte, a autorização para executar instalações eléctricas fora edifícios. É capaz de reconhecer riscos iminentes e observa as normas, prescrições e regulamentos nacionais e regionais.
 - Se houver dúvidas ou problemas, dirija-se a um electricista qualificado e autorizado!
- Antes de conetar o aparelho, verifique que as características do aparelho correspondem às da rede eléctrica.
- Ligue o aparelho só com uma tomada instalada de acordo com as normas vigentes. O disjuntor de corrente de avaria deve proteger o aparelho com o valor máximo de 30mA (rated leakage current).
- Os fios de extensão e distribuidores eléctricos (por exemplo, conjunto de várias tomadas) devem ser autorizados para a utilização fora da casa (protecção contra salpicos de água).
- Proteja de humidade fichas e tomadas abertas.

Operação segura

- O aparelho não pode ser utilizado quando apresenta fios defeituosos ou a carcaça danificada.
- O aparelho já não pode ser utilizado nem reparado com o cabo de alimentação eléctrica defeituosa. O cabo de alimentação não pode ser substituído.
- A unidade de rotor, no interior do aparelho, contém um ímã com forte campo magnético, passível de influir em pacemakers ou desfibriladores implantados (ICD). Entre o implante e o ímã deve ser observada uma distância não inferior a 0,2 m.
- Não transporte nem puxe o aparelho pelo fio eléctrico.
- Instale e posicione todos os fios eléctricos de forma que não possam ser danificados e ninguém possa tropeçar.
- Não efetue modificações técnicas do aparelho.
- Faça só os trabalhos, no aparelho, descritos nestas instruções.
- Utilize só peças de reposição originais e acessórios originais.
- Em caso de problemas, dirija-se ao seu distribuidor autorizado ou à OASE.

Emprego conforme o fim de utilização acordado

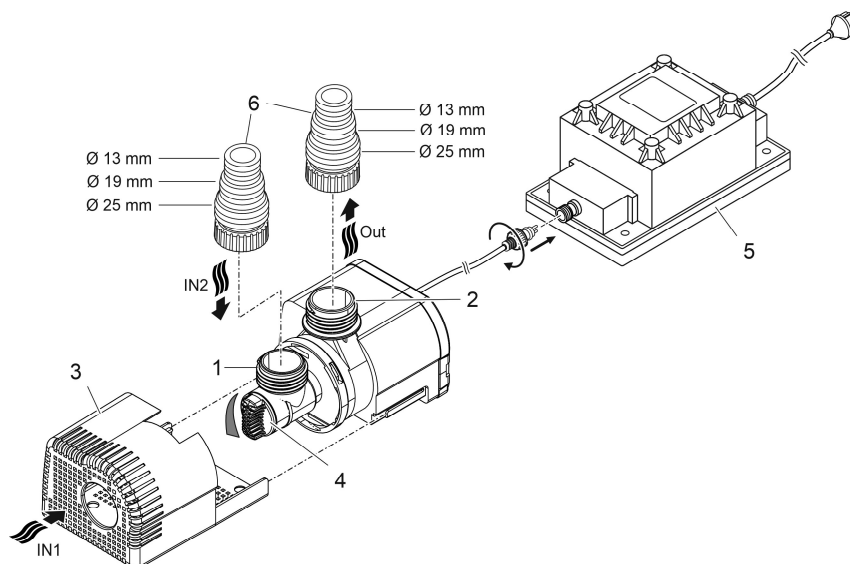
- O produto descrito nestas instruções só pode ser utilizado conforme exposto abaixo:
- Para transporte de água, p. ex. para jogos aquáticos.
 - Também pode ser utilizada em piscinas, desde que observadas as normas nacionais aplicáveis à instalação.
 - Em áreas interiores e exteriores.
 - Operar só com o transformador original.
 - Conforme as características técnicas obrigatórias.
 - Com a observação dos valores admissíveis para a água.

O aparelho está sujeito a estas restrições:

- Nunca operar com outros líquidos que não a água.
- Nunca operar a bomba sem que seja percorrida por água.
- Não utilizar em contacto com produtos químicos, géneros alimentícios, combustíveis ou substâncias explosivas.
- Não ligar ao abastecimento de água potável.
- Não serve para utilizações industriais.
- De acordo com a CEM (compatibilidade eletromagnética), é um aparelho da classe A. Em zonas habitadas, o aparelho pode dar origem a interferências radioelétricas. Compete ao cliente adoptar as medidas adequadas.

Descrição do produto

Descrição geral



ARS0078

- | | |
|---|--|
| 1 | Entrada (lado de sucção) <ul style="list-style-type: none">• Com cesto-filtro (3) para filtrar, com o aparelho mergulhado na água.• Com bocal para ligar uma mangueira, colocação fora do tanque. |
| 2 | Saída (lado de pressão) <ul style="list-style-type: none">• Ligar o retorno (p. ex. a um repuxo). |
| 3 | Cesto-filtro |
| 4 | Regulador para controlar o caudal |
| 5 | Transformador com fio elétrico <ul style="list-style-type: none">• Fornece a energia elétrica para a bomba |
| 6 | Bocal escalonado |

Variantes de instalação

A

- Variante (a): Posicionamento da bomba dentro do tanque
 - A bomba deve ser posicionada no tanque ou na piscina.
 - Transporte de água através do cesto-filtro.
- Variante (b): Posicionar a bomba fora do tanque
 - A bomba, sem cesto-filtro, deve ser colocada fora do tanque ou da piscina, mas abaixo do nível de água.
 - Transporte de água mediante filtro-satélite ou skimmer.

Posicionar e conectar

A bomba pode ser posicionada de forma mergulhada (na água) ou não mergulhada (fora da água). Para utilizar a bomba, os valores de água especificados devem ser exactamente observados.

⚠ AVISO

O transformador tem tensão elétrica perigosa, não podendo ser posicionado perto da água. Contrariamente, existe o risco de morte ou graves lesões por eletrocussão.

- ▶ O transformador não pode ser banhado nem mergulhado e deve apresentar uma distância não inferior a 2 m à água.

NOTA

Uniões roscadas elétricas ...

- ▶ devem ser apertadas sempre só com a mão para assim garantir contato seguro e observar o grau de proteção definido nas Características técnicas.
- ▶ estão protegidas contra salpicos de água sem poderem ser mergulhadas ou encontrar-se na água.

NOTA

O transporte de água muito suja faz com que o rotor da bomba se estrague depressa e deva ser substituída já após breve tempo de operação.

- ▶ Limpar bem o tanque ou reservatório antes de colocar a bomba.
- ▶ Colocar a bomba por cima do fundo do tanque. Assim se pode reduzir a aspiração de água contendo lama.

- ① Evite radiação solar direta sobre todos os componentes que se encontram fora da água para excluir que se aqueçam demais. Utilize, se necessário, uma cobertura protetora.

Colocar o aparelho na água

Conetar

B

Ainda não conete a ficha elétrica à caixa de tomada!

Instalar

C

- Colocar a bomba em posição horizontal, sobre uma base sólida e desprovida de lodo.
- Controlar que a bomba apresenta estabilidade segura.
- Nunca operar a bomba sem que a mesma se encontre totalmente mergulhada.

Colocação em operação

NOTA

Nunca ligue a bomba a um dimmer. De contrário, a bomba é destruída.

NOTA

A bomba não pode ser operada sem água. De contrário, a bomba é destruída.

- ▶ Nunca operar a bomba sem que a mesma se encontre totalmente mergulhada ou percorrida por água.

Ligar/Desligar

- **Ligar:** Conete a ficha elétrica à tomada.
 - O aparelho arranca de imediato.
 - Por meio do regulador, corrigir o caudal ao valor adequado.
- **Desligar:** Desconete a ficha elétrica da tomada.

Istruzioni originali Le istruzioni fanno parte dell'apparecchio e devono essere sempre consegnate ad altri utilizzatori insieme a esso.

⚠ AVVERTENZA

- ▶ Scollegare dalla tensione elettrica tutti gli apparecchi prima di immergere le mani nell'acqua. In caso contrario sussiste il pericolo di morte o di gravi lesioni per folgorazione.
- ▶ Questo apparecchio può essere utilizzato da bambini di età superiore a 8 anni e da persone con capacità fisiche, sensoriali o mentali ridotte, se sono supervisionate o se sono state istruite sull'uso sicuro dell'apparecchio e che sono in grado di comprendere i pericoli che ne possono derivare. Ai bambini è vietato giocare con l'apparecchio. La pulizia e la manutenzione utente non devono essere effettuate da bambini senza opportuna supervisione.

IT

Sommario

Avvertenze di sicurezza.....	34
Impiego ammesso.....	34
Descrizione del prodotto	35
Installazione e allacciamento.....	36
Messa in funzione.....	37



Le istruzioni d'uso possono essere scaricate da Internet in formato PDF:
www.oase.com/manual

- Simboli sull'apparecchio
- Ruotare l'entrata della pompa
- Installazione all'asciutto della pompa
- Pulitura e manutenzione, Stoccaggio/conservazione in inverno, Eliminazione dei guasti
- Dati tecnici, Pezzi di usura, Pezzi di ricambio, Smaltimento

Avvertenze di sicurezza

Allacciamento elettrico

- Per l'installazione elettrica all'aperto si applicano disposizioni speciali. L'installazione elettrica deve essere eseguita da un elettricista specializzato.
 - L'elettricista è qualificato in base a formazione tecnica, conoscenze ed esperienza ed è autorizzato a eseguire installazioni elettriche nelle aree esterne. Egli è in grado di riconoscere i possibili pericoli e rispettare le norme, le disposizioni e i regolamenti regionali e nazionali.
 - Rivolgersi a un elettricista specializzato in caso di domande e problemi.
- Eseguire l'allacciamento solo se i dati elettrici dell'apparecchio e dell'alimentazione elettrica coincidono.
- Collegare l'apparecchio solo a una presa installata secondo le norme. L'apparecchio deve essere protetto con un interruttore differenziale con una corrente di guasto di max. 30 mA.
- I cavi di prolungamento e distributori di corrente (ad es. prese multiple) devono essere adatti per l'impiego all'aperto (protetti contro gli spruzzi d'acqua).
- Proteggere spine e prese aperte contro l'umidità.

Funzionamento sicuro

- Non utilizzare l'apparecchio se i cavi elettrici o l'alloggiamento sono danneggiati.
- Smaltire l'apparecchio se la linea di collegamento alla rete è danneggiata. La linea di collegamento alla rete non può venire sostituita.
- L'unità rotante all'interno dell'apparecchio contiene un magnete con un forte campo magnetico, che può condizionare pacemaker o defibrillatori impiantati (ICD). Osservare una distanza di almeno 0,2 m tra impianto e magnete.
- Non trasportare o trascinare l'apparecchio afferrando il cavo di alimentazione.
- Posare i cavi al riparo da danni e in maniera tale che nessuno possa inciamparvi.
- Non apportate mai modifiche tecniche all'apparecchio.
- Eseguire sull'apparecchio solo le operazioni descritte nelle presenti istruzioni.
- Utilizzare solo parti di ricambio e accessori originali.
- In caso di problemi rivolgersi all'assistenza clienti autorizzata o all'azienda OASE.

Impiego ammesso

Utilizzare il prodotto descritto nelle presenti istruzioni esclusivamente come segue:

- Per pompare acqua, ad es. per giochi d'acqua.
- Per l'impiego in laghetti-piscina e laghetti da bagno previa osservanza delle norme di installazione nazionali.
- In interni ed esterni.
- Utilizzare l'apparecchio solo con il trasformatore originale.
- Rispettando i dati tecnici.
- In conformità ai valori ammissibili dell'acqua.

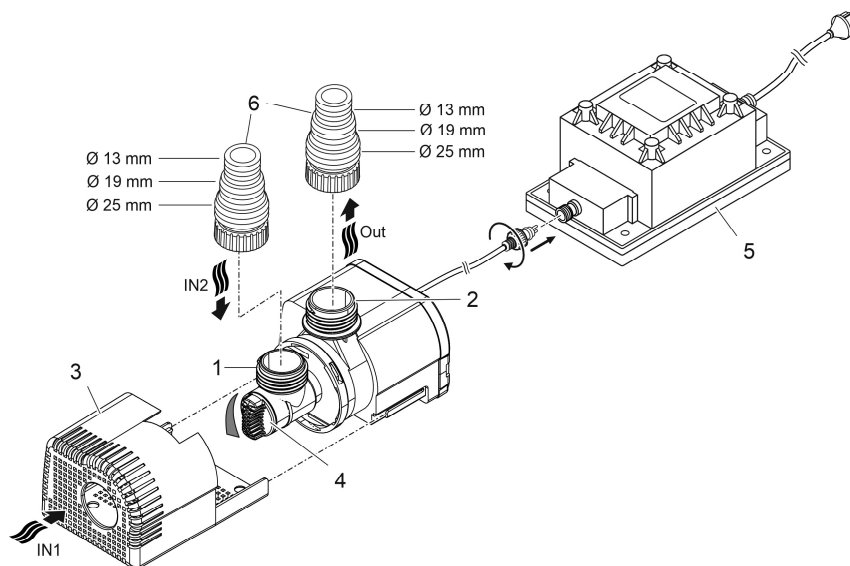
Per l'apparecchio valgono le seguenti restrizioni:

- Non utilizzare l'apparecchio con liquidi diversi dall'acqua.
- Non utilizzarlo mai senza flusso d'acqua.
- Non utilizzarlo unitamente a prodotti chimici, generi alimentari, sostanze facilmente infiammabili o esplosive.
- Non allacciare all'impianto di acqua a uso domestico.
- Non utilizzarlo per scopi commerciali o industriali.
- Secondo l'EMC (compatibilità elettromagnetica), si tratta di un apparecchio della categoria A, che può provocare radiodisturbi se utilizzato in prossimità di abitazioni. Spetta all'utilizzatore adottare le apposite misure di protezione.

Descrizione del prodotto

IT

Prospetto



ARS0078

- | | |
|---|--|
| 1 | Entrata (lato di aspirazione) <ul style="list-style-type: none">• Con cestello del filtro (3) in caso di installazione sott'acqua.• Con boccola per tubo flessibile per il collegamento di un tubo flessibile nel caso di installazione all'asciutto. |
| 2 | Uscita (lato di mandata) <ul style="list-style-type: none">• Collegamento di ritorno (ad es. a una fontana a zampillo). |
| 3 | Cestello del filtro |
| 4 | Regolatore di portata |
| 5 | Trasformatore con cavo di rete <ul style="list-style-type: none">• Alimentazione elettrica della pompa |
| 6 | Boccola a gradini per tubo flessibile |

Varianti di installazione

A

- Variante (a): installazione sott'acqua della pompa
 - La pompa viene posizionata nel laghetto ovvero nella vasca.
 - L'acqua passa attraverso il cestello del filtro.
- Variante (b): installazione all'asciutto della pompa
 - La pompa viene installata senza cestello del filtro fuori dal laghetto ovvero dalla vasca, ma al di sotto del livello dell'acqua.
 - L'acqua scorre attraverso un filtro satellite o skimmer.

Installazione e allacciamento

La pompa può essere installata in posizione immersa (nell'acqua) o all'asciutto (fuori dall'acqua). Utilizzare la pompa solo in conformità ai valori dell'acqua specificati.

⚠ AVVERTENZA

Il trasformatore porta una tensione elettrica pericolosa e non deve essere installato in vicinanza diretta dell'acqua. In caso contrario sussiste il pericolo di morte o di gravi lesioni per folgorazione.

- ▶ Installare il trasformatore ad una distanza minima dal laghetto di 2 metri, in una posizione che non può essere raggiunta da acqua.

NOTA

I collegamenti a vite elettrici...

- ▶ devono essere sempre serrati a mano per garantire un contatto sicuro e per rispettare il tipo di protezione indicato nei dati tecnici.
- ▶ sono protetti dagli spruzzi d'acqua, ma non devono rimanere in acqua né esservi immersi.

NOTA

Se si trasporta acqua molto fangosa, l'unità rotante della pompa può eventualmente usurarsi anzitempo, quindi va sostituita anticipatamente.

- ▶ Pulire accuratamente il laghetto o la vasca prima di installare la pompa.
- ▶ Installare la pompa in posizione rialzata rispetto al fondo. In questo modo si riduce l'aspirazione di acqua fangosa.

- ① Evitare la luce diretta del sole su componenti dell'apparecchio non immersi in acqua, in quanto ciò può causarne un notevole riscaldamento. Se necessario, usare una copertura di protezione.

Installare apparecchio sott'acqua

Collegare

B

Non inserire ancora la spina elettrica nella presa!

Installazione

C

- Installare la pompa in posizione orizzontale e in modo stabile su un fondo resistente senza melma.
- Assicurarsi che l'apparecchio abbia una posizione stabile.
- Utilizzare la pompa solo se essa è completamente immersa nell'acqua.

IT

Messa in funzione

NOTA

Mai collegare la pompa a un variatore (dimmer). In caso contrario la pompa viene danneggiata irreparabilmente.

NOTA

La pompa non deve funzionare a secco. In caso contrario la pompa viene danneggiata irreparabilmente.

- ▶ Utilizzare la pompa solo sott'acqua ovvero completamente riempita.

Avviamento / Spegnimento

- **Avviamento:** Inserire la spina elettrica nella presa.
 - L'apparecchio si avvia immediatamente.
 - Regolare la portata desiderata con il regolatore.
- **Spegnimento:** Sfilare la spina elettrica dalla presa.

Original vejledning Den er bestanddel af apparatet og skal derfor også videregives, hvis apparatet gives videre.

⚠ ADVARSEL

- ▶ Afbryd forbindelsen mellem alle elektriske apparater i vandet og el-nettet, før du stikker hånden ned i vandet. Ellers er der fare for svære kvæstelser og dødsfald pga. elektrisk stød.
- ▶ Dette apparat kan bruges af børn fra 8 år og derover og personer med nedsatte fysiske, sensoriske eller mentale evner eller manglende erfaring og viden, når de er under opsyn eller får instruktion i sikker brug af apparatet og forstår de dermed forbundne risici. Børn må ikke lege med apparatet. Rengøring og vedligeholdelse må ikke udføres af børn uden opsyn.

Indholdsfortegnelse

Sikkerhedsanvisninger	39
Formålsbestemt anvendelse.....	39
Produktbeskrivelse	40
Opstilling og tilslutning.....	41
Ibrugtagning	42



Du finder en videregående brugsanvisning som PDF på internettet til download:
www.oase.com/manual

- Symboler på apparatet
- Drej pumpeindgangen
- Opstil pumpen tørt
- Rengøring og vedligeholdelse, opbevaring/overvintring, fejlfhjælpning
- Tekniske data, sliddele, reservedele, bortskaffelse

Sikkerhedsanvisninger

El-tilslutning

- Mht. elektrisk installation udendørs gælder der særlige forskrifter. Elektrisk elinstallation må kun udføres af en autoriseret elinstallatør.
 - Elinstallatøren er kvalificeret på grundlag af sin tekniske uddannelse, viden og erfaring og er autoriseret til at udføre elektriske installationer udendørs. Elinstallatøren kan genkende potentielle farer og overholder regionale og nationale standarder, forskrifter og bestemmelser.
 - Ved spørgsmål og problemer rettes henvendelse til en autoriseret el-installatør.
- Enheden må kun tilsluttes, hvis de elektriske data for enheden og strømforsyningen stemmer overens.
- Tilslut kun apparatet til en forskriftsmæssigt installeret stikkontakt. Apparatet skal afsikres med lækageafbryder indstillet til en nominal fejlstrøm på maksimalt 30 mA.
- Forlængerledning og strømfordeler (f.eks. strømskinne) skal være egnet til udendørs brug (stænkæt).
- Beskyt åbne stik og stikkontakter mod fugt.

DA

Sikker drift

- Anvend ikke apparatet, hvis de elektriske ledninger eller huset er beskadiget.
- Apparatet skal bortskaffes, hvis nettilslutningsledningen er beskadiget. Nettilslutningsledningen kan ikke udskiftes.
- Løbeenheden i enheden indeholder en magnet med et stærkt magnetfelt, der kan påvirke pacemakere eller implanterede defibrillatorer (ICD). Hold en afstand på mindst 0,2 m mellem implantat og magnet.
- Bær eller træk ikke apparatet i den elektriske ledning.
- Før ledninger, så de er beskyttet mod beskadigelser, og så ingen kan falde over dem.
- Foretag aldrig tekniske ændringer på apparatet.
- Der må kun udføres arbejde på enheden, som er beskrevet i denne vejledning.
- Brug kun originale reservedele og originalt tilbehør.
- Kontakt den autoriserede kundetjeneste eller OASE i tilfælde af problemer.

Formålsbestemt anvendelse

Brug kun det produkt, der er beskrevet i denne vejledning, som følger:

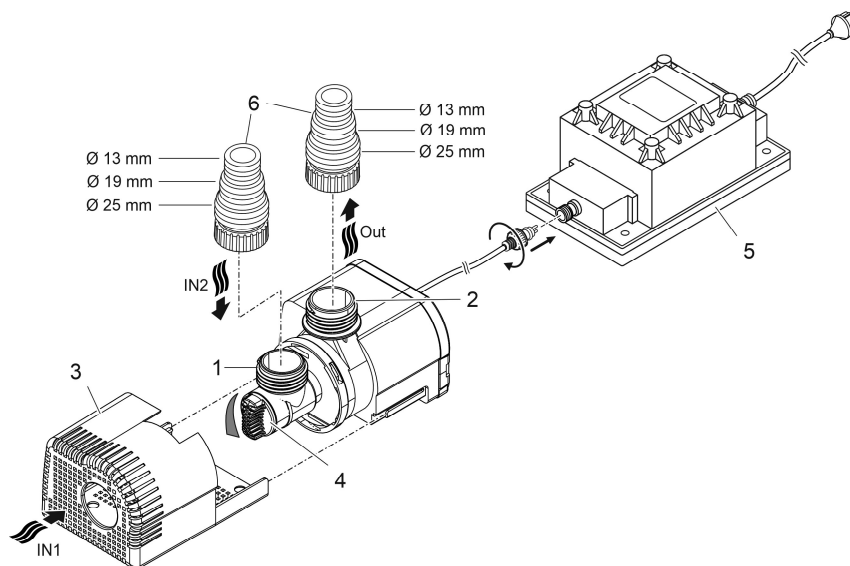
- Til pumpning af vand til f.eks. vandspil.
- Til brug i svømme- og badebassiner under overholdelse af de nationale monteringsforskrifter.
- Til brug indendørs og udendørs.
- Må kun benyttes med original transformator.
- Under overholdelse af de tekniske specifikationer.
- Under overholdelse af de tilladte vandværdier.

Der gælder følgende restriktioner for apparatet:

- Må ikke betjenes med andre væsker end vand.
- Må aldrig betjenes uden gennemstrømning af vand.
- Må ikke sættes i forbindelse med kemikalier, levnedsmidler, let brændbare eller eksplosive stoffer.
- Tilslut ikke til husets vandforsyning.
- Må ikke anvendes til erhvervs- eller industrimæssige formål.
- Iht. EMC (elektromagnetisk kompatibilitet) er der her tale om en klasse A-enhed. I et boligmiljø kan enheden forårsage radiointerferens. Det er op til brugeren at træffe passende foranstaltninger.

Produktbeskrivelse

Oversigt



ARS0078

- | | |
|---|---|
| 1 | Indgang (sugeside) <ul style="list-style-type: none">• Med filterkurv (3) ved nedsænket opstilling.• Med slangemundstykke til tilslutning af en slange ved tør opstilling. |
| 2 | Udgang (trykside) <ul style="list-style-type: none">• Tilslutning af returløbet (f.eks. via et springvand). |
| 3 | Filterkurv |
| 4 | Regulator for gennemstrømningsmængde |
| 5 | Transformator med lysnetkabel <ul style="list-style-type: none">• Pumpens strømforsyning |
| 6 | Trinslangetylle |

Installationsvarianter

A

- Variant (a): Opstil pumpen nedsænket
 - Pumpen anbringes i bassinet eller reservoiret.
 - Vandtilførsel via filterkurven.
- Variant (b): Tør opstilling af pumpe
 - Pumpen opstilles uden filterkurv uden for bassinet eller reservoiret, men under vandspejlet.
 - Vandtilførsel via satellitfilter eller skimmer.

Opstilling og tilslutning

Pumpen kan opstilles neddykket (i vandet) eller tørt (uden for vandet).

Pumpen må kun bruges, hvis de angivne vandværdier overholdes.

⚠ ADVARSEL

DA

Transformeren fører elektriske spændinger og må ikke opstilles direkte i vandet. Ellers er der fare for svære kvæstelser og dødsfald pga. elektrisk stød.

- ▶ Opstil transformeren i en afstand på mindst 2 m til vandet.

BEMÆRK

Elektriske skrueforbindelser ...

- ▶ skal altid spændes håndfast til, så der etableres sikker kontakt, og så den beskyttelsesgrad, der er angivet i de tekniske data, opretholdes;
- ▶ er beskyttet mod stænkvand, men må ikke ligge eller nedsænkes i vand.

BEMÆRK

Hvis der pumpes stærkt mudret vand, slides pumpens løbeenhed hurtigere og skal i givet fald udskiftes før tiden.

- ▶ Rengør bassinet eller reservoiret omhyggeligt, før pumpen opstilles.
- ▶ Opstil pumpen hævet over bunden. Herved reduceres indsugning af tilmudret vand.

- ⓘ Undgå af udsætte apparatkomponenter, som ikke er nedsænket i vand, for direkte sollys, da disse herved kan blive kraftigt overophedet. Anvend evt. en beskyttelsesafdækning.

Nedsænket opstilling af apparatet

Tilslutning

B

Sæt ikke netstikket i stikkontakten med det samme!

Opstilling

C

- Stil pumpen vandret på et fast og slamfrit underlag.
- Sørg for, at pumpen står sikkert.
- Brug kun pumpen, når den er sænket helt ned i vandet.

Ibrugtagning

BEMÆRK

Slut aldrig pumpen til en vand dæmper. Ellers ødelægges pumpen.

BEMÆRK

Pumpen må ikke løbe tør for vand. Ellers ødelægges pumpen.

► Brug kun pumpen, når den er nedsænket i vand eller oversvømmet.

Tænd / sluk

- **Tænd:** Sæt netstikket i stikkontakten.
 - Apparatet tænder med det samme.
 - Indtil den ønskede gennemstrømningsmængde på regulatoren.
- **Sluk:** Træk netstikket ud af stikdåsen.

Original veiledning. Anvisningen er en bestanddel av apparatet og må alltid følge med ved videreformidling av apparatet.

⚠ ADVARSEL

- ▶ Koble alle elektriske apparater som er i vannet fra strømmettet, før du berører vannet. Ellers kan det føre til alvorlige personskader eller død som følge av elektrisk støt.
- ▶ Dette apparatet kan brukes av barn som er 8 år eller eldre, samt av personer med reduserte fysiske, sensoriske eller mentale begrensninger, eller som mangler erfaring og kunnskap, hvis de er under oppsikt eller har fått opplæring i riktig bruk av apparatet, og forstår farene forbundet med å bruke dette. Barn må ikke leke med apparatet. Rengjøring eller brukervedlikehold må ikke utføres av barn uten at de er under oppsikt.

NO

Innholdsfortegnelse

Sikkerhetsanvisninger	44
Tilsiktet bruk	44
Produktbeskrivelse	45
Installasjon og tilkobling	46
Igangsetting	47



Den komplette bruksanvisningen finner du på Internett som PDF for nedlasting:
www.oase.com/manual

- Symboler på apparatet
- Dreie pumpeinngangen
- Plassere pumpe tørt
- Rengjøring og vedlikehold, lagring/vinterlagring, feilretting
- Tekniske deler, slitasjedeler, reservedeler, avfallshåndtering

Sikkerhetsanvisninger

Elektrisk tilkobling

- Ved elektriske installasjoner utendørs gjelder spesielle forskrifter. Den elektriske installasjonen må kun utføres av en elektroinstallatør.
 - Elektroinstallatøren er kvalifisert på bakgrunn av sin faglige utdanning, kunnskaper og erfaringer, og kan foreta elektriske installasjoner utendørs. De kan oppdage mulige farer og følger regionale og nasjonale normer, forskrifter og bestemmelser.
 - Kontakt en elektrofagperson ved spørsmål og problemer.
- Apparatet skal bare kobles til dersom apparatets og strømforsyningens elektriske spesifikasjoner stemmer overens.
- Apparatet må bare kobles til en forskriftsmessig installert stikkontakt. Apparatet må være sikret gjennom en jordfeilbryter med en utløserstrøm på maksimalt 30 mA.
- Skjøteledninger og strømfordelere (f. eks. stikkontaktlister) må være beregnet for utendørs bruk (beskyttet mot vannsprut).
- Åpne stikkontakter og bokser må beskyttes mot fuktighet.

Sikker drift

- Ikke bruk apparatet når elektriske ledninger eller hus er skadet.
- Kast apparatet hvis strømledningen er skadet. Strømledningen kan ikke erstattes.
- Løpehjulet i enheten inneholder en magnet med sterkt magnetfelt som kan påvirke pacemakere eller implanterte hjertestartere (ICD). Overhold en avstand på minst 0,2 m mellom implantatet og magneten.
- Apparatet må aldri bæres eller trekkes ut etter ledningen.
- Legg ledningene slik at de er beskyttet mot skader, og slik at ingen kan snuble over dem.
- Foreta aldri tekniske endringer på apparatet.
- Utfør kun arbeid på dette apparatet som er beskrevet i denne bruksanvisningen.
- Bruk kun originale reservedeler og originalt tilbehør.
- Hvis det oppstår problemer, ber vi deg ta kontakt med autorisert kundeservice eller OASE.

Tilsiktet bruk

Bruk produktet som er beskrevet i denne anvisningen utelukkende på følgende måte:

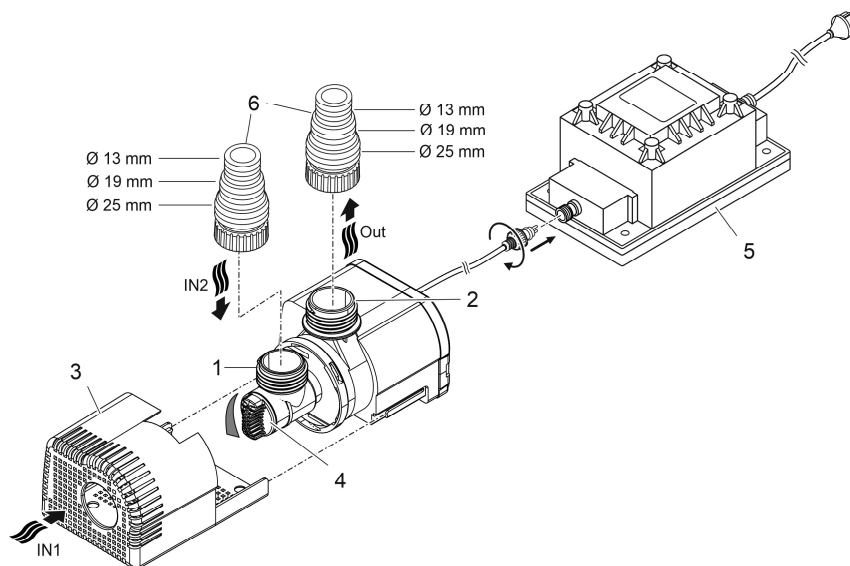
- For pumping av vann f.eks. For vanntrekk.
- Apparatet egner seg for bruk i svømme- og badedammer under overholdelse av nasjonale monteringsforskrifter.
- Innen- og utendørs.
- Bruk kun med original transformator.
- Med overholdelse av de tekniske dataene.
- Ved overholdelse av de tillatte vannverdiene.

Følgende restriksjoner gjelder for apparatet:

- Bruk aldri andre væsker enn vann.
- Skal aldri brukes uten vanngjennomstrømning.
- Skal ikke brukes i forbindelse med kjemikalier, næringsmidler, lett brennbare eller eksplosive stoffer.
- Ikke koble til husets vannforsyning.
- Skal ikke brukes for nærings- eller industriformål.
- Med hensyn til EMC (elektromagnetisk kompatibilitet) er dette et klasse A-apparat. I boligområder kan apparatet forårsake radiostøy. Det er opp til brukeren å iverksette hensiktsmessige tiltak.

Produktbeskrivelse

Oversikt



ARS0078

- | | |
|---|--|
| 1 | Inngang (sugeside) <ul style="list-style-type: none">• Med filterkurv (3) ved nedsenket plassering.• Med slangemunnstykke for tilkobling av en slange ved installasjon på tørt. |
| 2 | Utgang (trykkside) <ul style="list-style-type: none">• Tilkobling av tilbakeføringsløyfen (f.eks. via i en fontene). |
| 3 | Filterkurv |
| 4 | Regulator for gjennomstrømningsmengde |
| 5 | Transformator med nettkabel <ul style="list-style-type: none">• Pumpens strømforsyning |
| 6 | Trinnslangemunnstykke |

Installasjonsvarianter

A

- Variant (a): Plassere pumpe nedsenket
 - Pumpen plasseres i dammen eller bekken.
 - Vanninntak via filterkurven.
- Variant (b): Plassere pumpe tørt
 - Pumpen plasseres uten filterkurv utenfor dammen eller bekken, men under vannoverflaten.
 - Vanninntak via et satellittfilter eller skimmer.

Installasjon og tilkobling

Pumpen kan senkes ned (i vannet) eller plasseres tørt (utenfor vannet).

Pumpen må bare brukes hvis angitte vannverdier overholdes.

⚠ ADVARSEL

Transformatoren har farlig elektrisk spenning og må ikke plasseres rett ved siden av vannet. Ellers kan det føre til alvorlige personskader eller død som følge av elektrisk støt.

- ▶ Transformatoren må plasseres slik at det ikke kan oversvømmes, i en avstand fra vann på minst 2 m.

MERK

Elektriske skruforbindelser ...

- ▶ må alltid skrues fast håndfast slik at man sikrer en sikker kontakt og de tekniske dataene for angitt kapslingsgrad overholdes.
- ▶ er beskyttet mot vannsprut, men må ikke ligge i eller dyppes under vann.

MERK

Ved bruk av vann med mye slam kan løpehjulet i pumpen bli raskere slitt og må byttes raskere.

- ▶ Rengjør dammen eller bassenget grundig før pumpen settes opp.
- ▶ Plasser pumpen høyere enn bunnen. Det reduserer innsuging av vann med slam.

- ① Unngå direkte sol på komponenter som ikke er plassert under vann, da disse komponentene slik kan bli veldig varme. Bruk en sikkerhetsdeksel om nødvendig.

Stille opp apparatet nedsenket i vannet

Koble til

B

Ikke sett strømpluggen inn i stikkontakten enda!

Oppstilling

C

- Plasser pumpen vannrett på et fast og slamfritt underlag.
- Sørg for at pumpen står stødig.
- Pumpen må kun benyttes når den er helt nedsenket under vann.

Igangsetting

MERK

Pumpen må aldri kobles til en dimmer. Hvis ikke blir pumpen ødelagt.

NO

MERK

Pumpen må ikke tørrkjøres. Hvis ikke blir pumpen ødelagt.

- ▶ Pumpen må kun drives, når den er nedsenket eller oversvømmet.

Slå av/på

- **Slå på:** Stikk nettpluggen inn i stikkontakten.
 - Apparatet slås på.
 - Bruk regulatoren til å stille inn ønsket gjennomstrømningsmengde.
- **Slå av:** Trekk nettpluggen ut av stikkontakten.

Översättning av bruksanvisningen. Denna bruksanvisning hör till apparaten och måste därför medfölja om apparaten byter ägare.

⚠ VARNING

- ▶ Om elektriska apparater ligger i vatten ska de kopplas loss från elnätet innan du griper ned i vattnet. I annat fall föreligger risk för allvarliga personskador eller dödsolyckor av elektriskt slag.
- ▶ Denna apparat kan användas av barn som är 8 år eller äldre samt av personer med sänkt fysisk, sensorisk eller mental förmåga eller brist på erfarenhet och kunskap förutsatt att de hålls under uppsikt eller instrueras i hur de använder apparaten säkert samt de risker som kan uppstå. Barn får inte leka med apparaten. Rengöring och användarunderhåll får inte utföras av barn utan uppsikt.

Innehåll

Säkerhetsanvisningar.....	49
Ändamålsenlig användning.....	49
Produktbeskrivning.....	50
Installation och anslutning.....	51
Driftstart.....	52



Utförligare bruksanvisning finns som PDF för nedladdning på Internet:
www.oase.com/manual

- Symboler på enheten
- Vrida pumpingång
- Installera pumpen torrt
- Rengöring och underhåll, Förvaring / lagring under vintern, Störningsåtgärder
- Tekniska data, Slitagedelar, Avfallshantering

Säkerhetsanvisningar

Elanslutning

- För elinstallation utomhus gäller särskilda föreskrifter. Elinstallationen får endast utföras av en behörig elinstallatör.
 - En behörig elinstallatör med yrkesutbildning, kunskaper och erfarenhet är kvalificerad och får därmed utföra elinstallationer utomhus. En behörig elinstallatör kan känna igen faror och beaktar lokala och nationella standarder, föreskrifter och bestämmelser.
 - Om frågor eller problem uppstår måste du kontakta en elinstallatör.
- Apparaten får endast anslutas om de elektriska data som gäller för apparaten stämmer överens med strömförsörjningen.
- Anslut endast apparaten till ett vägguttag som installerats enligt gällande föreskrifter. Apparaten måste vara ansluten till en jordfelsbrytare vars dimensionerade felström uppgår till max. 30 mA.
- Förlängningskablar och strömfördelare (t ex grenuttag) ska vara godkända för användning utomhus (dropptäta).
- Skydda öppna kontakter och uttag mot fukt.

Säker drift

- Använd inte apparaten om elektriska ledningar eller kåpor har skadats.
- Avfallshandtera apparaten när strömkabeln är skadad. Strömkabeln kan inte bytas ut.
- Drivenheten i apparaten innehåller en magnet med starkt magnetfält som kan påverka pacemakrar eller implanterade defibrillatorer (ICD). Håll minst 0,2 m avstånd mellan implantatet och magneten.
- Bär inte och dra inte apparaten i elkabeln.
- Dra kablarna så att de är skyddade mot skador och att ingen kan snava över dem.
- Genomför aldrig tekniska ändringar på apparaten.
- Genomför endast sådana arbeten på apparaten som beskrivs i denna anvisning.
- Använd endast originalreservdelar och -tillbehör.
- Kontakta behörig kundtjänst eller OASE om problem uppstår.

SV

Ändamålsenlig användning

Använd produkten som beskrivs i den här handboken endast på följande sätt:

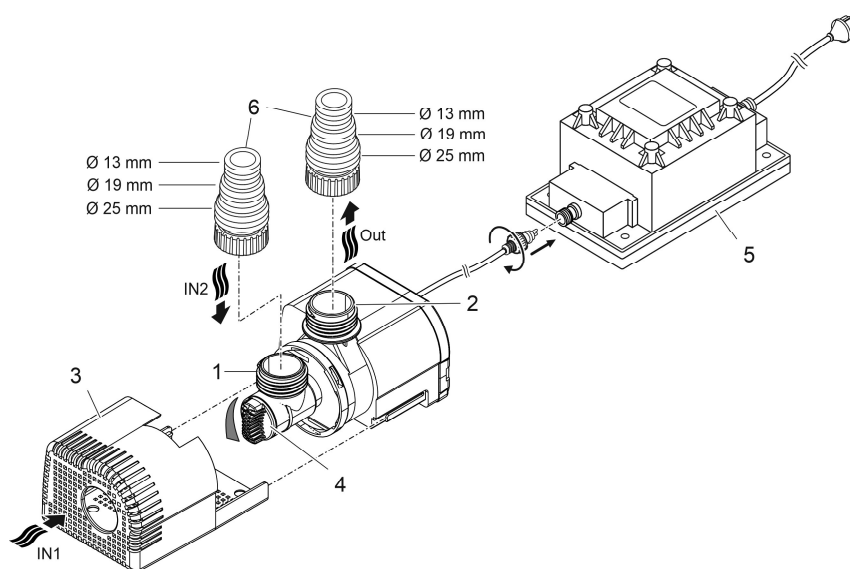
- För att tömma ut vatten, t.ex. för vattenspel.
- För användning i sim- och badbassänger varvid de nationella installationsföreskrifterna ska beaktas.
- Inomhus och utomhus.
- Får endast användas med original transformator.
- Med hänsyn till tekniska data.
- Med hänsyn till tillåtna vattenvärden.

För apparaten gäller följande begränsningar:

- Använd aldrig apparaten med annan vätska än vatten.
- Kör aldrig utan vattengenomströmning.
- Använd inte kombination med kemikalier, livsmedel eller lättantändliga eller explosiva ämnen.
- Anslut den inte till husets vattentillledning.
- Använd inte för kommersiella eller industriella ändamål.
- Detta är en apparat av klass A enligt EMC (elektromagnetisk kompatibilitet). I boendemiljö kan apparaten orsaka radiostörningar. Användaren är ansvarig för att lämpliga åtgärder vidtas.

Produktbeskrivning

Översikt



ARS0078

- | | |
|---|--|
| 1 | Ingång (sugsida) <ul style="list-style-type: none">• Med filterkorg (3) och nedsänkt installation.• Med slanganslutning för anslutning av en slang och torr installation. |
| 2 | Utgång (trycksida) <ul style="list-style-type: none">• Anslutning returslang (t.ex. via en fontän). |
| 3 | Filterkorg |
| 4 | Reglage för flödesmängd |
| 5 | Transformator med strömkabel <ul style="list-style-type: none">• Strömförsörjning pump |
| 6 | Konisk slanganslutning |

Installationsvarianter

A

- Variant (a): Installera pumpen nedsänkt
 - Pumpen placeras i dammen resp. bassängen.
 - Vattenflöde via filterkorgen.
- Variant (b): Installera pumpen torrt
 - Pumpen placeras utan filterkorg utanför dammen resp. bassängen på en nivå, lägre än vattenytan.
 - Vattenflöde via satellitfilter eller skimmer.

Installation och anslutning

Pumpen kan installeras nedsänkt (i vatten) eller torrt (utanför vatten).

Pumpen får endast användas om angivna vattenvärden beaktas.

⚠ VARNING

Transformatorn leder farlig elektrisk spänning och får inte installeras direkt vid vatten. I annat fall föreligger risk för allvarliga personskador eller dödsolyckor av elektriskt slag.

- ▶ Installera transformatorn minst 2 m från vattnet där den inte kan översvämmas.

SV

ANVISNING

Elektriska skruvanslutningar ...

- ▶ måste alltid dras åt ordentligt för hand och garantera säker kontakt enligt angiven kapslingsklass i Tekniska data.
- ▶ är stänkvattenskyddade men får inte ligga i eller sänkas ner i vatten.

ANVISNING

Om starkt slamhaltigt vatten pumpas kommer drivenheten i pumpen ev. att slitas i högre grad och måste då bytas ut tidigare.

- ▶ Rengör dammen resp. bassängen noggrant innan pumpen installeras.
- ▶ Ställ pumpen upphöjd över botten. Därmed minskar insuget av slammigt vatten.

- ⓘ Undvik direkt solljus på icke nedsänkta apparatkomponenter, de kan överhettas. Använd en skyddskåpa vid behov.

Installera apparaten nedsänkt

Ansluta

B

Anslut inte stickkontakten till stickuttaget än!

Installation

C

- Ställ pumpen vågrätt stabilt på ett fast, slamfritt underlag.
- Se till att pumpen står stadigt.
- Använd endast pumpen om den är komplett nedsänkt i vatten.

Driftstart

ANVISNING

Anslut aldrig pumpen till en dimmer. Detta leder till att pumpen förstörs.

ANVISNING

Pumpen får inte gå torrt. Det gör att pumpen förstörs.

- ▶ Använd endast pumpen om den är komplett nedsänkt i vatten eller flödad.

Påslagning / frånslagning

- **Slå på apparaten:** Anslut stickkontakten till stickuttaget.
 - Apparaten startar direkt.
 - Ställ in önskad flödesmängd med reglaget.
- **Slå ifrån apparaten:** Dra ut stickkontakten ur stickuttaget.

Alkuperäisen käyttöohjeen käännös. Tämä käyttöohje kuuluu laitteeseen ja se on aina luovutettava laitteen mukana uusille omistajille.

VAROITUS

- ▶ Irrota kaikki vedessä olevat sähkölaitteet sähköverkosta ennen kuin kosketat veteen. Muutoin sähköisku voi aiheuttaa vakavan vamman tai kuoleman.
- ▶ Tätä laitetta saavat käyttää yli 8-vuotiaat lapset, sekä henkilöt, joiden fyysiset, aistimelliset tai henkiset kyvyt ovat vähentyneet tai joilla ei ole tarvittavaa kokemusta ja tietoa, vain valvonnan alaisina ja kun heille on annettu opastusta laitteen turvallisesta käytöstä ja kun he ymmärtävät laitteen käytöstä mahdollisesti seuraavat vaarat. Lapset eivät saa leikkiä laitteella. Puhdistus ja käyttäjän suorittama huolto eivät saa tapahtua lasten toimesta ilman valvontaa.

Sisällysluettelo

FI

Turvaohjeet.....	54
Määräystenmukainen käyttö	54
Tuotekuvaus	55
Paikoilleen asettaminen ja yhdistäminen.....	56
Käyttöönotto.....	57



Yksityiskohtaiset käyttöohjeet ovat ladattavissa PDF-tiedostona internet-osoitteesta:
www.oase.com/manual

- Laitteessa olevat symbolit
- Pumpun sisääntulon kääntäminen
- Laitteen asettaminen kuivana
- Puhdistus ja huolto, varastointi/talvivarastointi, häiriöiden poistaminen
- Tekniset tiedot, kuluvat osat, varaosat, jätahuolto

Turvaohjeet

Sähköliitettä

- Ulkotiloissa tapahtuvaa sähköasennusta koskevat erityiset määräykset. Sähköasennuksen saa suorittaa vain sähköalan ammattilainen.
 - Sähköalan ammattilaisella on ammattikoulutuksen, tietojen ja kokemusten ansiosta pätevyys suorittaa ulkotiloissa tapahtuvia sähköasennuksia. Hän voi tunnistaa mahdolliset vaarat ja ottaa huomioon maakohtaiset normit, määräykset ja säädökset.
 - Jos sinulla on kysymyksiä, käänny sähköalan ammattilaisen puoleen.
- Laitteen saa yhdistää vain silloin, kun laitteen ja virransyötön sähkötiedot vastaavat toisiaan.
- Yhdistä laite vain määräysten mukaisesti asennettuun pistorasiaan. Laite on varmistettava viikavirtasuojalaitteella, jonka nimellisvikavirta on enintään 30 mA.
- Pidennysjohtojen ja virranjakajien (esim. pistorasiarimojen) on oltava ulkokäyttöön sopivia (roiskevedeltä suojattuja).
- Suojaa avoimet pistokkeet ja holkit kosteudelta.

Turvallinen käyttö

- Laitetta ei saa käyttää, jos sähköjohdot tai kotelo ovat vaurioituneet.
- Hävitä laite, jos sen verkkoliitäntäjohto on vaurioitunut. Verkkoliitäntäjohtoa ei voi vaihtaa.
- Laitteen käyttöyksikkö sisältää magneetin, jossa on voimakas magneettikenttä, joka voi vaikuttaa sydämentahdistimiin ja rytmihäiriötahdistimiin (ICD). Pidä vähintään 0,2 metrin etäisyys implantin ja magneetin välissä.
- Laitetta ei saa kantaa tai vetää sähköjohdosta.
- Aseta kaapelit siten, että ne ovat suojassa vaurioilta ja siten, että kukaan ei voi kompastua niihin.
- Älä koskaan tee laitteeseen teknisiä muutoksia.
- Suorita laitteelle vain sellaisia töitä, joita on kuvattu tässä käyttöohjeessa.
- Käytä laitteessa vain alkuperäisiä varaosia tai lisävarusteita.
- Jos sinulla on ongelmia, ota yhteyttä valtuutettuun asiakaspalveluun tai OASE.

Määräystenmukainen käyttö

Käytä tässä käyttöohjeessa kuvattua tuotetta ainoastaan seuraavasti:

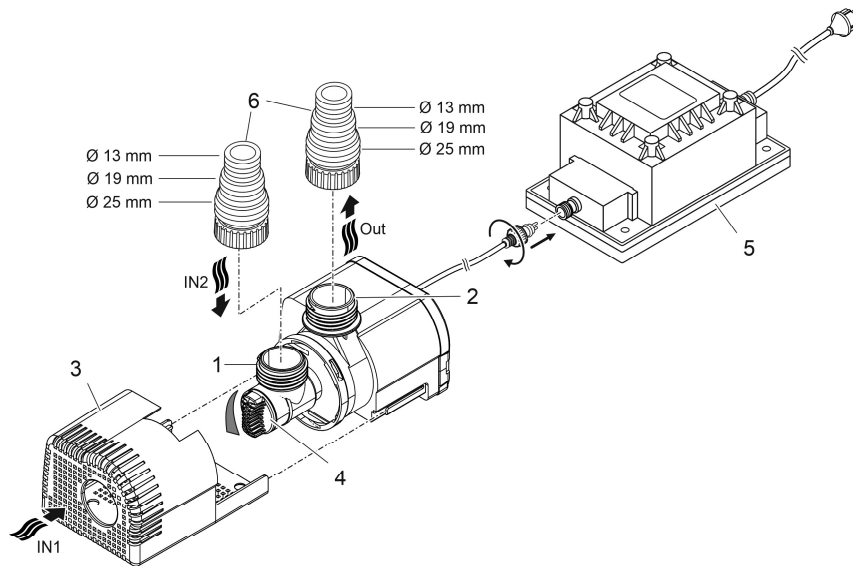
- Veden pumppaamiseen esim. suihkulähdettä varten.
- Soveltuu käytettäväksi uima-altaiden ja pienten lampien yhteydessä noudattamalla kansallisia rakennusmääräyksiä.
- Sisä- ja ulkoalueilla.
- Käytä vain alkuperäisen muuntajan kanssa.
- Teknisiä tietoja noudattaen.
- Sallittuja vesiarvoja noudattaen.

Laitteelle ovat voimassa seuraavat rajoitukset:

- Älä koskaan käytä muita nesteitä kuin vettä.
- Älä käytä koskaan ilman, että vettä virtaa läpi.
- Ei käyttöön kemikaalien, elintarvikkeiden, helposti palavien tai räjähtävien aineiden yhteydessä.
- Ei saa yhdistää talousveden syöttöön.
- Ei ammattimaiseen tai teolliseen käyttöön.
- EMC:n (sähkömagneettinen yhteensopivuus) mukaan tämä on A-luokan laite. Se voi aiheuttaa radiohäiriöitä asuinympäristöissä. Käyttäjän tehtävänä on ryhtyä tarvittaviin toimenpiteisiin.

Tuotekuvaus

Yleiskatsaus



FI

ARS0078

- 1 Tulo (imupuoli)
 - Suodatinkorilla (3) upotetussa sijoituksessa.
 - Letkuliittimellä letkun liitääntään kuivasijoituksessa.
- 2 Lähtö (painepuoli)
 - Paluuvirtauksen liitääntä (esim. suihkukaivoon).
- 3 Suodatinkori
- 4 Virtausmäärän säädin
- 5 Muuntaja ja verkkojohto
 - Pumpun virransyöttö
- 6 Vaiheletkuliitin

Asennusversiot

A

- Versio (a): Pumpun sijoittaminen upotettuna
 - Pumppu sijoitetaan lampeen tai altaaseen.
 - Veden pumppaaminen suodatinkorin kautta.
- Vaihtoehto (b): Pumpun sijoittaminen kuivana
 - Pumppu sijoitetaan ilman suodatinkoria lammen tai altaan ulkopuolelle, mutta vedenpinnan tason alapuolelle.
 - Veden pumppaaminen satelliittisuodattimen tai pintasuodattimen kautta.

Paikoilleen asettaminen ja yhdistäminen

Pumppu voidaan sijoittaa upotettuna (veteen) tai kuivana (veden ulkopuolelle). Pumpun käyttö on sallittu vain ilmoitettuja vesiarvoja noudattaen.

VAROITUS

Muuntajassa on vaarallinen sähköjännite, eikä sitä saa asettaa suoraan veteen. Muutoin sähköisku voi aiheuttaa vakavan vamman tai kuoleman.

- ▶ Sijoi muuntaja tulvavedeltä suojaamista varten vähintään 2 m etäisyydelle vedenrajasta.

OHJE

Sähkökierrelitännät

- ▶ Täytyy aina kiristää käsitiukkuuteen, jotta turvallinen kosketus on varmistettu ja teknisissä tiedoissa ilmoitettua kotelointiluokkaa noudatetaan.
- ▶ On suojattu roiskevedeltä, mutta ne eivät saa olla vedessä, eikä niitä saa upottaa veden alle.

OHJE

Jos pumpulla syötetään voimakkaasti liettyynyttä vettä, pumpun käyntiysikkö kuluu nopeammin loppuun ja se on vaihdettava suositusta aiemmin.

- ▶ Puhdista lampi tai allas huolellisesti ennen pumpun sijoittamista.
- ▶ Aseta pumppu pohjan yläpuolelle. Näin voidaan vähentää lieteveden imeytymistä sisään.

- ⓘ Vältä suoraa auringonsäteilyä veteen upottamattomiin laitekomponentteihin, koska ne voivat sen johdosta voimakkaasti kuumentua. Käytä tarvittaessa suojusta.

Laitteen asettaminen veden pinnan alle

Liitännät

B

Älä vielä yhdistä verkkopistoketta pistorasiaan!

Sijoittaminen

C

- Aseta pumppu vaakasuoraan asentoon kiinteälle, lietteettömälle alustalle.
- Huolehdi, että pumppu pysyy varmasti paikoillaan.
- Käytä pumppua vain silloin, kun se on täysin upotettuna veteen.

Käyttöönotto

OHJE

Älä koskaan liitä pumppua himmentimeen. Muuten seurauksena on pumpun vaurioituminen.

OHJE

Pumppu ei saa käydä kuivana. Muuten seurauksena on pumpun vaurioituminen.

- ▶ Käytä pumppua vain, kun se on täysin upotettuna veteen.

FI

Päällekytkentä/poiskytkentä

- **Päällekytkentä:** Työnnä verkkopistoke pistorasiaan.
 - Laite kytkeytyy heti päälle.
 - Säädä haluttu virtausmäärä säätimellä.
- **Poiskytkentä:** Irrota pistoke pistorasiasta

Eredeti útmutató. Az útmutató a készülékhez tartozik, és a készülék továbbadásakor szintén mindig tovább kell vele adni.

⚠ FIGYELMEZTETÉS

- ▶ Mielőtt a vízbe nyúlnak, feszültségmentesítse a vízben található összes elektromos készüléket. Ellenkező esetben áramütés okozta halálos vagy súlyos sérülések veszélye áll fenn.
- ▶ A jelen készüléket 8 évesnél idősebb gyermekek, valamint csökkent fizikai, érzékszervi vagy mentális képességű, ill. hiányos tapasztalattal és megfelelő tudással rendelkező személyek akkor kezelhetik, ha felügyelet alatt állnak, vagy a készülék biztonságos használata vonatkozásában eligazításban részesültek, és megértették az ebből eredő veszélyeket. Gyermekek nem játszhatnak a készülékkel. Tisztítást és a felhasználó által végzendő karbantartási munkákat nem végezhetnek olyan gyermekek, akik nem állnak felügyelet alatt.

Tartalomjegyzék

Biztonsági útmutatások.....	59
Rendeltetésszerű használat.....	59
Termékleírás.....	60
Felállítás és csatlakoztatás.....	61
Üzembe helyezés.....	62



A további használati útmutatók PDF-formátumban letölthetők az internetről:
www.oase.com/manual

- A készüléken található jelölések
- A szivattyú bemenetének elforgatása
- A szivattyú felállítása szárazon
- Tisztítás és karbantartás, tárolás/áttelelés, zavarelhárítás
- Műszaki adatok, kopóalkatrészek, pótalkatrészek, ártalmatlanítás

Biztonsági útmutatások

Elektromos csatlakoztatás

- A kültéren történő villamossági szerelésre speciális előírások érvényesek. A villamossági szerelést csak villamossági szakember végezheti.
 - A villamossági szakember szakmai végzettsége, ismeretei és tapasztalatai alapján megfelelő szakképzettséggel rendelkezik, és végezhet kültéren villamossági szerelést. Képes felismerni a lehetséges veszélyeket és figyelembe veszi a regionális és nemzeti szabványokat, előírásokat és rendelkezéseket.
 - Kérdések és problémák esetén forduljon villamossági szakemberhez.
- Csak akkor csatlakoztassa a készüléket, ha a készülék és az áramellátás elektromos adatai megegyeznek.
- A készüléket csak előírászerűen telepített dugaszolóaljzatról működtesse. A készüléket 30 mA névleges áramerősségű hibaáram-védelemmel kell ellátni.
- A hosszabbító vezetékeknek és elosztóknak (pl. elosztósáv) alkalmasnak kell lenniük szabadban történő használatra (fröccsenő víz elleni védelem).
- A nyitott csatlakozódugót és a csatlakozóaljzatot óvni kell a nedvességtől.

Biztonságos üzemeltetés

- Ne használja a készüléket, sérült elektromos vezetékek vagy a burkolat sérülése esetén.
- A készüléket selejtezze le, ha megsérül a hálózati csatlakozóvezeték. A hálózati csatlakozóvezeték nem lehet kicserélni.
- A készülékben lévő járóegység erős mágneses mezővel rendelkező mágnessel van felszerelve, amely befolyásolhatja a szívritmus-szabályozókat vagy implantált defibrillátorokat (ICD). Az implantátum és a mágnes között legalább 0,2 m távolságot kell tartani.
- Ne hordozza vagy húzza a készüléket az elektromos csatlakozóvezetékénél fogva!
- A vezetékeket sérülésveszélytől védetten fektesse le úgy, hogy senki ne eshessen el bennük.
- Soha ne végezzen műszaki változtatásokat a készüléken.
- Csak azokat a munkálatokat végezze el a készüléken, amelyek a jelen útmutatóban ismertetve vannak.
- Kizárólag eredeti pótalkatrészeket és tartozékokat használjon.
- Probléma esetén forduljon szakkereskedőjéhez vagy az OASE vállalathoz.

HU

Rendeltetészerű használat

A jelen útmutatóban leírt terméket kizárólag a következők szerint használja:

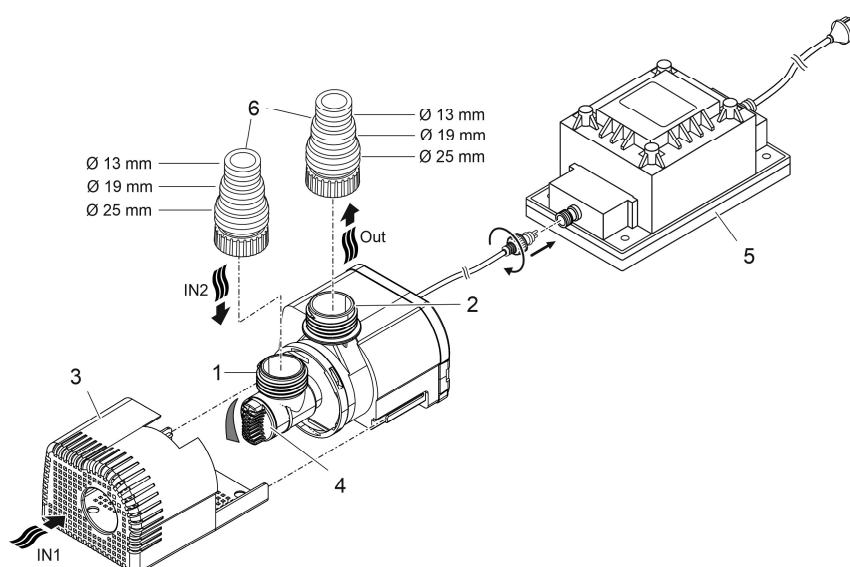
- Víz szivattyúzására, pl. vízjátékokhoz.
- A nemzeti szabályozások betartásával úszó- és fürdő tavakban használható.
- Bel- és kültéri használatra.
- Kizárólag eredeti transzformátorral működtesse.
- A műszaki adatok betartása mellett.
- A vízre vonatkozó értékek betartása mellett.

A készülékre a következő korlátozások érvényesek:

- A készüléket soha nem szabad vízen kívül más folyadékkal üzemeltetni.
- Soha nem szabad vízátfolyás nélkül működtetni.
- Nem szabad vegyszerekkel, élelmiszerekkel, gyúlékony vagy robbanékony anyagokkal együtt alkalmazni.
- Ne csatlakoztassa a házi vízellátásra.
- Nem szabad kisipari- vagy ipari célokra használni.
- Az EMC (elektromágneses összeférhetőségre vonatkozó) irányelv alapján a készülék A osztályú. A készülék lakókörnyezetben rádióhullámok interferenciáját okozhatja. A felhasználó kötelessége megtenni a megfelelő intézkedéseket.

Termékleírás

Áttekintés



ARS0078

- | | |
|---|--|
| 1 | Bemenet (szívóoldal) <ul style="list-style-type: none"> • Szűrőkosárral (3) víz alá merített felállítás esetén. • Tömlővéggel a tömlő csatlakoztatásához száraz felállítás esetén. |
| 2 | Kimenet (nyomóoldal) <ul style="list-style-type: none"> • A visszatérő ág bekötése (pl. egy szökőkútba). |
| 3 | Szűrőkosár |
| 4 | Szabályozó az átfolyási mennyiségezh |
| 5 | Transzformátor hálózati kábellel <ul style="list-style-type: none"> • A szivattyú áramellátása |
| 6 | Lépcsőzetes tömlővég |

Telepítési változatok

A

- (a) jelű változat: A szivattyú felállítása vízbe merítve
 - A szivattyú a tóban, ill. a medencében van elhelyezve.
 - Vízszállítás a szűrőkosáron keresztül.
- (b) jelű változat: A szivattyú felállítása szárazon
 - A szivattyú a szűrőkosár nélkül a tavon, ill. a medencén kívül, de a vízszint alatt van elhelyezve.
 - A készülék különálló szűrőn vagy szkimmeren keresztül szállítja a vizet.

Felállítás és csatlakoztatás

A szivattyú víz alá (vízbe) vagy szárazon (vízen kívül) is telepíthető.

A szivattyú használata csak a vízre vonatkozó értékek betartása mellett megengedett.

⚠ FIGYELMEZTETÉS

A transzformátor veszélyes elektromos feszültséget vezet, és nem állítható fel közvetlenül víz mellett. Ellenkező esetben áramütés okozta halálos vagy súlyos sérülések veszélye áll fenn.

- ▶ A transzformátort elárasztástól védett helyen állítsa fel, hogy legalább 2 m távolságra legyen a víztől.

TUDNIVALÓ:

Az elektromos

- ▶ csavarkötéseket mindig kézzel kell meghúzni a biztonságos érintkezés és a műszaki adatokban megadott védettségi fokozat betartása érdekében.
- ▶ csavarkötések legyenek fröccsenő víz ellen védettek, de tilos ezeket vízbe fektetni vagy vízbe meríteni.

TUDNIVALÓ:

Erősen eliszaposodott víz szállításakor adott esetben gyorsabban kopik a szivattyú járóegysége, és idő előtt ki kell cserélni.

- ▶ A szivattyú felállítása előtt alaposan tisztítsa ki a tavat, ill. a medencét.
- ▶ Állítsa fel a szivattyút a fenék felett felemelve. Így csökkenthető az iszapos víz felszívása.

- ① Ügyeljen arra, hogy a készülék nem vízbe merülő alkatrészeit ne érje közvetlen napfény, mivel az az alkatrészek jelentős felmelegedését okozhatja. Szükség esetén használjon védőburkolatot.

HU

A készülék felállítása vízbe merítve

Csatlakoztatás

B

Még ne illessze a hálózati csatlakozót a dugaszolóaljzatba!

Elhelyezés

C

- Állítsa a szivattyút vízszintesen szilárd és iszapmentes aljzatra.
- Gondoskodjon a szivattyú stabil helyzetéről.
- Csak akkor üzemeltesse a szivattyút, ha teljesen a víz alá van merítve.

Üzembe helyezés

TUDNIVALÓ:

Soha ne csatlakoztassa a szivattyút fényszabályozós világításkapcsolóra. Ellenkező esetben tönkremegy a szivattyú.

TUDNIVALÓ:

A szivattyút nem szabad szárazon futtatni. Ellenkező esetben tönkremegy a szivattyú.

- ▶ Csak akkor üzemeltesse a szivattyút, ha az teljesen a víz alá van merítve és a víz elárasztotta.

Bekapcsolás / kikapcsolás

- **Bekapcsolás:** Dugja be a csatlakozódugót a hálózati dugaszoló aljzatba.
 - A készülék azonnal bekapcsol.
 - A szabályozóval állítsa be a kívánt átfolyási mennyiséget.
- **Kikapcsolás:** Húzza ki a csatlakozódugót a dugaszoló aljzataból.

Oryginalna instrukcja. Instrukcja przynależy do urządzenia i wraz z nim musi zostać przekazana kolejnym użytkownikom.

⚠ OSTRZEŻENIE

- ▶ Przed włożeniem rąk do wody należy odłączyć od sieci prądowej wszystkie urządzenia elektryczne znajdujące się w wodzie. W przeciwnym razie grożą ciężkie obrażenia a nawet śmiertelne w wyniku porażenia prądem.
- ▶ Urządzenie może być używane przez dzieci od 8 lat i ponadto przez osoby o ograniczonych fizycznych i umysłowych zdolnościach, albo nie posiadających niezbędnego doświadczenia i wiedzy, gdy będą one pod nadzorem osoby odpowiedzialnej za bezpieczeństwo użytkownika tego urządzenia lub zostaną odpowiednio przez nią poinstruowane i poinformowane o wynikających stąd zagrożeniach. Dzieciom zabrania się zabawy z tym urządzeniem. Czyszczenie ani czynności serwisowe użytkownika nie mogą być wykonywane przez dzieci bez nadzoru osoby dorosłej.

Spis treści

PL

Przepisy bezpieczeństwa.....	64
Zastosowanie zgodne z przeznaczeniem	64
Opis produktu.....	65
Ustawienie i podłączenie.....	66
Rozruch.....	67



Instrukcji użytkowania w formacie PDF można pobrać z Internetu:
www.oase.com/manual

- Symbole na urządzeniu
- Przekręcić wlot pompy
- Ustawienie pompy w suchym miejscu
- Czyszczenie, konserwacja, magazynowanie / przechowywanie w okresie zimowym, usuwanie usterek
- Dane techniczne, części ulegające zużyciu, części zamienne, utylizacja

Przepisy bezpieczeństwa

Przyłącze elektryczne

- W stosunku do instalacji elektrycznych na zewnątrz budynków obowiązują specjalne przepisy. Wykonanie instalacji elektrycznej jest dozwolone tylko specjalistom elektrykom.
 - Specjalistą elektrykiem jest osoba, która w oparciu o swoje wykształcenie, wiedzę i doświadczenie jest uprawniona do wykonania instalacji elektrycznych na zewnątrz budynków. Ponadto potrafi rozpoznać możliwe zagrożenia i przestrzega regionalnych i krajowych norm, przepisów i zarządzeń.
 - W przypadku pytań i problemów należy zwrócić się do specjalisty elektryka.
- Urządzenie podłączyć tylko wtedy, gdy parametry elektryczne urządzenia i zasilania energią są zgodne.
- Urządzenie może być podłączane tylko do prawidłowo zainstalowanego gniazdka. Urządzenie musi być zabezpieczone poprzez urządzenie ochronne prądowe, ze znamionowym prądem upływowym wynoszącym maksymalnie 30 mA.
- Przedłużacze przewodów i rozdzielacze prądu (np. listwy z gniaздkami) muszą być przeznaczone do użytkowania na wolnym powietrzu (zabezpieczone przed rozpryskami wody).
- Otwarte gniazdka i wtyczki należy chronić przed wilgocią.

Bezpieczna eksploatacja

- Nie używać tego urządzenia, gdy przewody elektryczne lub obudowa są uszkodzone.
- Jeśli kabel zasilający urządzenia jest uszkodzony, należy je zutilizować. Kabla zasilającego nie można wymienić.
- Zespół wirnika w urządzeniu posiada magnes wytwarzający silne pole magnetyczne, które może negatywnie wpłynąć na stymulatory pracy serca lub implantowane defibrylatory (ICD). Pomiędzy implantem a magnesem należy utrzymywać odstęp co najmniej 0,2 m.
- Nie podnosić ani nie ciągnąć urządzenia za przewód elektryczny.
- Przewody należy układać w sposób zabezpieczający je przed uszkodzeniami i tak, żeby uniknąć możliwości potknięcia się o nie.
- Nigdy nie dokonywać przeróbek technicznych urządzenia na własną rękę.
- Przy urządzeniu wykonywać tylko te czynności, które są opisane w tej instrukcji.
- Należy stosować tylko oryginalne części zamienne i akcesoria.
- W razie wystąpienia problemów prosimy zwrócić się do autoryzowanego serwisu lub do firmy OASE.

Zastosowanie zgodne z przeznaczeniem

Wyrób opisany w niniejszej instrukcji należy użytkować wyłącznie w następujący sposób:

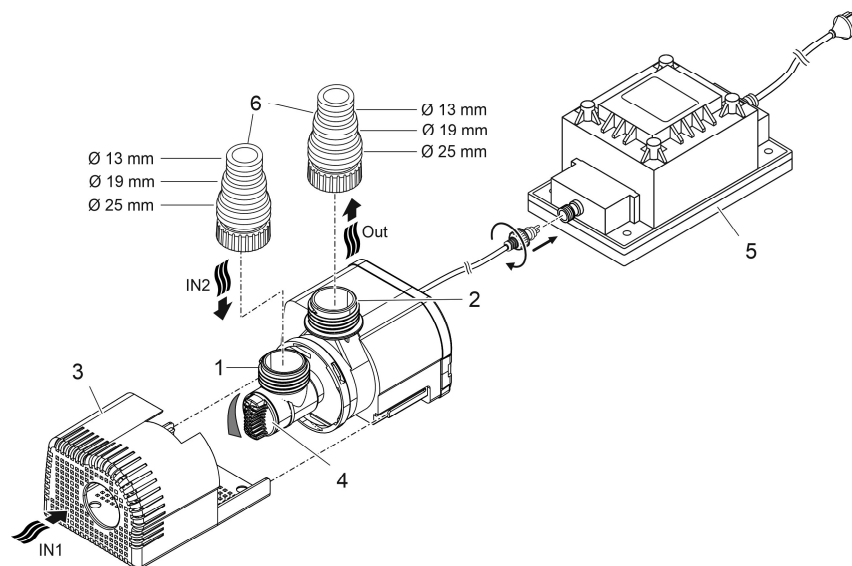
- Do pompowania wody np. do zabaw w wodzie.
- Do użytkowania w stawach pływackich i rekreacyjnych pod warunkiem przestrzegania obowiązujących w danym kraju właściwych przepisów.
- Do zastosowań wewnątrz i na zewnątrz.
- Użytkować tylko z oryginalnym transformatorem.
- W warunkach zgodnych z danymi technicznymi.
- W warunkach dotrzymania dozwolonych parametrów wody.

W stosunku do tego urządzenia obowiązują następujące ograniczenia:

- Nigdy nie używać do pompowania innych cieczy niż woda.
- Nigdy nie użytkować urządzenia bez przepływu wody.
- Nie użytkować połączeniu z chemikaliami, artykułami spożywczymi, substancjami łatwopalnymi lub wybuchowymi.
- Nie podłączać do domowej instalacji wodnej.
- Nie nadaje się do celów rzemieślniczych ani przemysłowych.
- Według EMV (tolerancja elektromagnetyczna) urządzenie spełnia wymagania klasy A. W obrębie obszaru zamieszkałego urządzenie stanowi źródło zakłóceń elektromagnetycznych. Do obowiązku użytkownika należy podjęcie stosownych działań zapobiegawczych.

Opis produktu

Przegląd



PL

ARS0078

- | | |
|---|---|
| 1 | Wlot (strona ssąca) <ul style="list-style-type: none"> • Z koszem filtrującym (3) przy ustawieniu w sposób zanurzony. • Z końcówką węża do podłączenia węża przy ustawieniu w suchym miejscu. |
| 2 | Wylot (strona ciśnienia) <ul style="list-style-type: none"> • Podłączenie obiegu powrotnego (np. do studni). |
| 3 | Kosz filtrujący |
| 4 | Regulator natężenia przepływu |
| 5 | Transformator z kablem sieciowym <ul style="list-style-type: none"> • Zasilanie prądowe pompy |
| 6 | Stopniowana końcówka węża |

Wersja zainstalowania

A

- Wersja (a): Ustawienie pompy w sposób zanurzony
 - Umieścić pompę w stawie lub w zbiorniku.
 - Tłoczenie wody przez kosz filtrujący.
- Wersja (b): Ustawienie pompy w suchym miejscu
 - Pompę bez kosza filtrującego należy ustawić poza obrębem stawu/zbiornika, ale poniżej lustra wody.
 - Tłoczenie wody przez filtr peryferyjny lub skimmer.

Ustawienie i podłączenie

Pompę można ustawić w pozycji zanurzonej (w wodzie) albo w suchym miejscu (na zewnątrz stawu).

Użytkowanie pompy jest dozwolone tylko w warunkach dotrzymania dozwolonych parametrów wody.

OSTRZEŻENIE

Transformator jest pod niebezpiecznym napięciem i nie wolno go ustawić bezpośrednio w pobliżu wody. W przeciwnym razie grożą ciężkie obrażenia a nawet śmiertelne w wyniku porażenia prądem.

- ▶ Transformator należy ustawić w sposób zabezpieczony przed zalaniem, w odległości co najmniej 2 m od wody.

WSKAZÓWKA


Elektryczne połączenia skręcane ...

- ▶ muszą być zawsze dokręcone ręką, żeby zapewnić dobry kontakt i zachować stopień ochrony podany w danych technicznych.
- ▶ są chronione przed bryzgami wody, ale nie mogą leżeć w mokrym miejscu ani nie wolno ich zanurzyć.

WSKAZÓWKA

Przy tłoczeniu mocno zanieczyszczonej wody dochodzi do szybszego zużycia wirnika pompy, co oznacza jego przedwczesną wymianę.

- ▶ Przed ustawieniem pompy należy gruntownie wyczyścić staw lub zbiornik.
- ▶ Ustawić pompę w podwyższonym miejscu nad dnem. W ten sposób można zredukować zasysanie wody zanieczyszczonej szlamem.

-  Chronić przed bezpośrednim działaniem promieni słonecznych niezanurzonych podzespołów urządzenia, ponieważ mogą ulec silnemu rozgrzaniu. W razie potrzeby zastosować osłonę ochronną.

Ustawianie urządzenia pod wodą

Podłączenie

B

Jeszcze nie włożyć wtyczki sieciowej do gniazdka!

Ustawienie

C

- Urządzenie należy ustawić poziomo na twardym podłożu bez osadów szlamu.
- Zadbać o stabilne ustawienie pompy.
- Pompę użytkować tylko wtedy, gdy jest całkowicie zanurzona w wodzie.

Rozruch

WSKAZÓWKA

Nigdy nie podłączać pompy do ściemniacza. W przeciwnym razie pompa ulegnie zniszczeniu.

WSKAZÓWKA

Pompa nie może pracować na sucho. W przeciwnym razie pompa ulegnie zniszczeniu.

- ▶ Pompę użytkować tylko wtedy, gdy jest zanurzona w wodzie lub w niej pływa.

Włączenie / wyłączenie

- **Włączenie:** Wtyczkę sieciową włożyć do gniazdka.
 - Urządzenie włącza się natychmiast.
 - Ustawić regulatorem żądane natężenie przepływu.
- **Wyłączenie:** Wtyczkę sieciową wyjąć z gniazdka.

PL

Původní návod. Návod je součástí přístroje a musí být předán případnému dalšímu uživateli společně s přístrojem.

⚠ VAROVÁNÍ

- ▶ Dříve než sáhnete do vody, odpojte všechny elektrické přístroje od elektrického proudu. V opačném případě hrozí vážné nebo smrtelné úrazy následkem zasažení elektrickým proudem.
- ▶ Tento přístroj smí používat děti od 8 let a osoby se sníženými tělesnými, senzorickými nebo mentálními schopnostmi nebo s nedostatečnými zkušenostmi a znalostmi pouze v případě, že jsou pod dohledem, nebo že jsou poučeny o bezpečném používání přístroje a chápou nebezpečí, která z tohoto použití vyplývají. Děti si nesmí s přístrojem hrát. Čištění a užitelská údržba nesmí být prováděna dětmi bez dozoru.

Obsah

Bezpečnostní pokyny	69
Použití v souladu s určeným účelem.....	69
Popis výrobku	70
Instalace a připojení.....	71
Uvedení do provozu.....	72



Další pokyny k použití najdete na internetu ke stažení ve formátu PDF:
www.oase.com/manual

- Symboly na přístroji
- Otočte vstup čerpadla
- Instalace čerpadla na suchém místě
- Čištění a údržba, skladování/zazimování, odstraňování závad
- Technické údaje, opotřebitelné součásti, náhradní díly, likvidace

Bezpečnostní pokyny

Elektrická přípojka

- Na elektroinstalaci ve venkovním prostředí se vztahují zvláštní předpisy. Elektroinstalaci smí provést výhradně elektrikář.
 - Elektrikář má z důvodu svého odborného vzdělání, znalostí a zkušeností kvalifikaci a smí provádět elektroinstalační práce ve venkovním prostředí. Elektrikář dokáže rozpoznat možná rizika a zajistí dodržení místních a národních norem, předpisů a ustanovení.
 - S případnými otázkami a potížemi se obraťte na kvalifikovaného elektrikáře.
- Přístroje zapojte pouze tehdy, shodují-li se elektrické údaje přístroje s dostupným napájením.
- Přístroj připojte pouze do zásuvky instalované v souladu s předpisy. Přístroj musí být zajištěn pomocí ochranného zařízení chybného proudu s reakčním proudem maximálně 30 mA.
- Prodlužovací vedení a elektrický rozvaděč (např. zásuvkový systém) musí být určeny k užití ve venkovním prostředí (odstříkující voda).
- Chraňte otevřené zástrčky a zásuvky před vlhkostí.

Bezpečný provoz

- Nepoužívejte přístroj, pokud jsou poškozeny elektrické vodiče nebo kryt.
- Nepoužívejte přístroj, pokud je jeho přívodní kabel poškozený. Přívodní kabel nelze vyměnit.
- Rotorová jednotka v přístroji obsahuje magnet se silným magnetickým polem, které může ovlivnit kardiostimulátory nebo implantované defibrilátory (ICD). Dodržujte mezi implantátem a magnetem bezpečnostní vzdálenost minimálně 0,2 m.
- Přístroj nepřeházejte ani netahejte za elektrické vodiče.
- Pokládejte vodiče tak, aby byly chráněny před poškozením a nikdo o ně nemohl zakopnout.
- Nikdy neprovádějte technické změny na přístroji.
- Provádějte na přístroji pouze činnosti, popisované v tomto návodu.
- Používejte pouze originální náhradní díly a příslušenství.
- Při potížích kontaktujte autorizovaný zákaznický servis nebo společnost OASE.

CS

Použití v souladu s určeným účelem

Výrobek, popsáný v tomto návodu, použijte pouze následujícím způsobem:

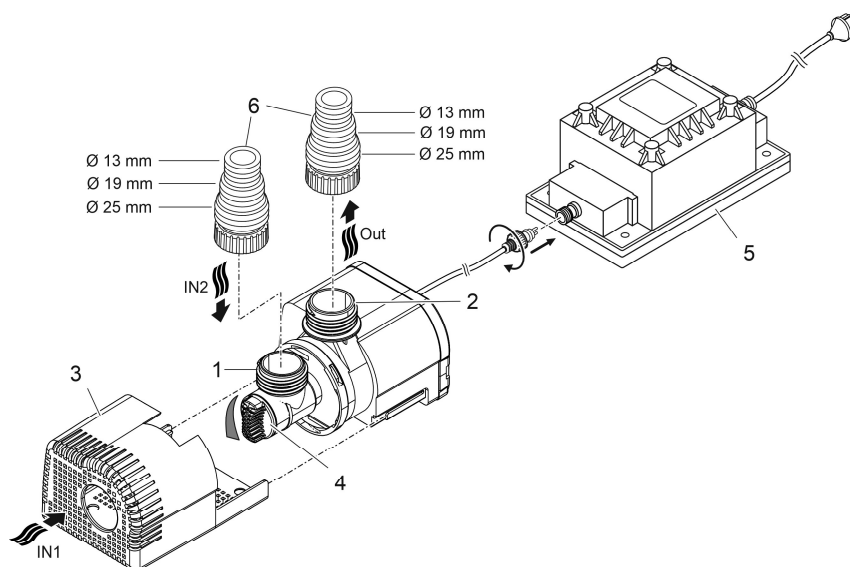
- K čerpání vody např. pro vodotrysky.
- Pro použití v plaveckých a koupacích rybnících při dodržení národních předpisů pro zřizovatele.
- Do vnitřních i venkovních prostor.
- Používejte pouze s originálním transformátorem.
- Při dodržení technických údajů.
- Při dodržení dovolených hodnot vody.

Pro přístroj platí následující omezení:

- Nikdy nepoužívejte jiné kapaliny než vodu.
- Nikdy neprovozujte bez průtoku vody.
- Nepoužívat ve spojení s chemikáliemi, potravinami, lehce zápalnými nebo výbušnými látkami.
- Nenapojte na domácí zásobování vodou.
- Nepoužívat pro komerční nebo průmyslové účely.
- Podle EMC (elektromagnetická kompatibilita) se jedná o přístroj třídy A. V obytných oblastech může být přístroj zdrojem rádiových rušivých signálů. Je na uživateli, aby přijal vhodná opatření.

Popis výrobku

Přehled



ARS0078

- | | |
|---|--|
| 1 | Vstup (strana sání) <ul style="list-style-type: none">• S filtračním košem (3) při ponorné instalaci.• S hadicovou vsuvkou pro připojení hadice při suché instalaci |
| 2 | Výstup (výtlačná strana) <ul style="list-style-type: none">• Připojka vratného toku (např. z vodotrysku). |
| 3 | Filtrační koš |
| 4 | Regulátory průtoku |
| 5 | Transformátor s přívodním kabelem <ul style="list-style-type: none">• Napájení čerpadla |
| 6 | Stupňovitě hadicové hrdlo |

Variety instalace

A

- Varianta (a): Instalace čerpadla ponořeného ve vodě
 - Čerpadlo je umístěno v jezírku nebo nádrži.
 - Čerpání vody přes filtrační koš.
- Varianta (b): Instalace čerpadla na suchém místě
 - Čerpadlo je instalováno bez filtračního koše mimo jezírko nebo nádrž, ale pod hladinou vody.
 - Voda je čerpána přes satelitní filtr nebo hladinový sběrač.

Instalace a připojení

Čerpadlo může být instalováno buď ponořené (ve vodě) nebo na suchu (mimo vodu) budou. Použití čerpadla je přípustné jen za dodržování uvedených parametrů vody.

! VAROVÁNÍ

Transformátorem protéká nebezpečné elektrické napětí, nesmíte ho instalovat přímo k vodě. V opačném případě hrozí vážné nebo smrtelné úrazy následkem zasažení elektrickým proudem.
► Instalujte transformátor tak, aby nemohl být zaplaven, v minimální vzdálenosti 2 m od vody.

UPOZORNĚNÍ

Elektrické šroubové spoje

- musíte vždy utáhnout rukou, aby byl zajištěn bezpečný kontakt a byla dodržena specifikace krytí, uvedená v technických údajích.
- jsou chráněny proti stříkající vodě, nesmějí ale ležet ve vodě ani nesmějí být potopené.

UPOZORNĚNÍ

Při čerpání silně bahnitě vody se případně oběžná jednotka čerpadla rychleji opotřebuje a je nutné ji dříve vyměnit.

- Dříve než instalujete čerpadlo vyčistěte jezírko nebo nádrž.
- Umístěte čerpadlo tak, aby neleželo přímo na dně. Tím zabráníte sání vody s kalem.

- ① Zabraňte přímému slunečnímu záření, které dopadá na neponořené součásti přístroje, protože může dojít k jejich výraznému zahřívání. Případně použijte ochranný kryt.

CS

Instalace ponořeného přístroje

Připojení

B

Zástrčku zatím nezapojujte do zásuvky!

Instalace

C

- Postavte čerpadlo vodorovně na pevný podklad, zbavený bahna.
- Zajistěte bezpečnou stabilitu čerpadla.
- Používejte čerpadlo pouze za předpokladu, že je kompletně ponořeno pod vodou.

Uvedení do provozu

UPOZORNĚNÍ

Nikdy nepřipojujte čerpadlo k regulátoru výkonu. Jinak dojde ke zničení čerpadla.

UPOZORNĚNÍ

Čerpadlo nesmí běžet nasucho. Jinak dojde ke zničení čerpadla.

- ▶ Používejte čerpadlo pouze za předpokladu, že je ponořeno nebo zaplaveno.

Zapnutí / vypnutí

- **Zapnutí:** Zapojte síťovou zástrčku do zásuvky.
 - Přístroj se okamžitě zapne.
 - Nastavte pomocí regulátoru požadovaný průtok.
- **Vypnutí:** Odpojte síťovou zástrčku ze zásuvky.

Originálny návod. Návod patrí k prístroju a musí sa odovzdať ďalej spolu s ním.

⚠ VÝSTRAHA

- ▶ Odpojte všetky elektrické prístroje vo vode od elektrickej siete, skôr ako sahnete do vody. V opačnom prípade hrozia ťažké zranenia alebo smrť elektrickým prúdom.
- ▶ Tento prístroj môžu používať deti staršie ako 8 rokov a osoby so zníženými fyzickými, zmyslovými alebo mentálnymi schopnosťami alebo s nedostatočnými skúsenosťami a znalosťami, keď sú pod dohľadom alebo boli poučené o bezpečnom používaní prístroja a pochopili nebezpečenstvá, ktoré z toho vyplývajú. Deti sa s prístrojom nesmú hrať. Deti nesmú vykonávať čistenie a používateľskú údržbu.

Obsah

Bezpečnostné pokyny	74
Použitie v súlade s určeným účelom	74
Popis výrobku	75
Inštalácia a pripojenie.....	76
Uvedenie do prevádzky	77



Podrobný návod na použitie nájdete na internete v PDF formáte na stiahnutie:
www.oase.com/manual

SK

- Symboly na prístroji
- Otočenie vstupu čerpadla
- Inštalácia čerpadla na suchu
- Čistenie a údržba, uskladnenie/prezimovanie, odstránenie porúch
- Technické údaje, diely podliehajúce opotrebeniu, náhradné diely, likvidácia

Bezpečnostné pokyny

Prípojka elektrickej energie

- Pre elektrickú inštaláciu vo vonkajšej oblasti platia osobitné predpisy. Elektrickú inštaláciu smie vykonať len kvalifikovaný elektrikár.
 - Kvalifikovaný elektrikár je kvalifikovaný na základe svojho odborného vzdelania, poznatkov a skúseností a smie vykonávať elektrickú inštaláciu vo vonkajšej oblasti. Dokážu rozpoznať možné nebezpečenstvá a dodržiavať regionálne a vnútroštátne normy, predpisy a ustanovenia.
 - Pri otázkach a problémoch sa obráťte na kvalifikovaného elektrikára.
- Prístroj pripájajte iba vtedy, ak sa zhodujú elektrické údaje prístroja a napájania elektrickým prúdom.
- Prevádzkujte prístroj len na zásuvke, inštalovanej podľa predpisov. Prístroj musí byť zabezpečený ochranným zariadením proti chybnému prúdu s s nameraným chybným prúdom, ktorý nie je väčší než 30 mA.
- Predlžovacie rozvody a rozdeľovač prúdu (napr. lišty so zásuvkami) musia byť vhodné na použitie v vonku (chránené pred striekajúcou vodou).
- Otvorené zástrčky a zásuvky chráňte pred vlhkosťou.

Bezpečná prevádzka

- Nepoužívajte prístroj, ak sú elektrické vedenia alebo kryty poškodené.
- Prístroj vyhoďte, ak je sieťový napájací kábel poškodený. Vedenie pre pripojenie do siete nie je možné vymeniť.
- Rotor v prístroji obsahuje magnet so silným magnetickým pólom, ktoré môže negatívne ovplyvniť kardiostimulátory alebo implantované defibrilátory (ICD). Medzi implantátom a magnetom udržiavajte odstup minimálne 0,2 m.
- Prístroj nenoste ani neťahajte za elektrické vedenie.
- Vedenia pokladajte tak, aby boli chránené pred poškodeniami a aby o ne nemohol nikto zakopnúť.
- Nikdy na prístroji nevykonávajte technické zmeny.
- Na prístroji vykonávajte iba činnosti, ktoré sú popísané v tomto návode.
- Používajte len originálne náhradné diely príslušenstvo.
- V prípade problémov sa obráťte na autorizovaný zákaznícky servis alebo na spoločnosť OASE.

Použitie v súlade s určeným účelom

Výrobok opísaný v tomto návode používajte výlučne týmto spôsobom

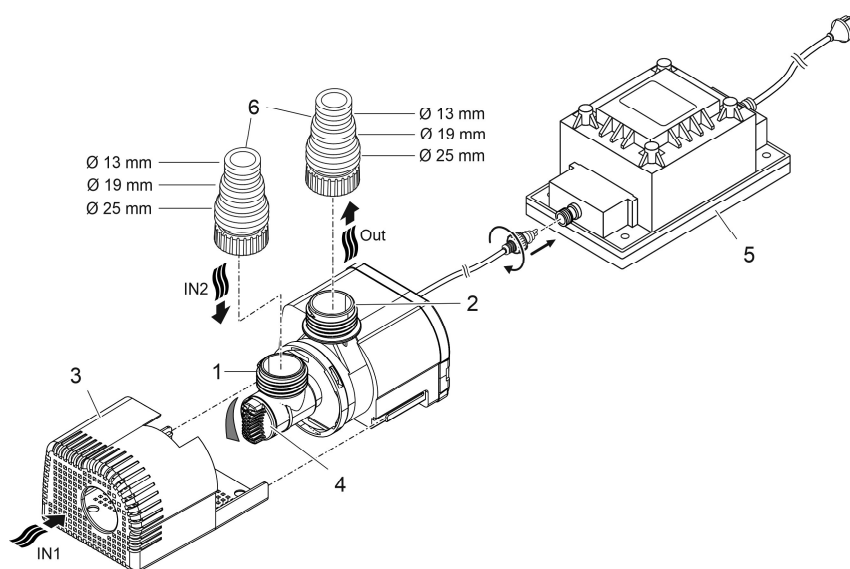
- Na čerpanie vody, napríklad pre vodné hry.
- Pre použitie v plávacích a kúpacích jazierkach pri dodržaní národných predpisov pre zriaďovateľov.
- V interiéri a exteriéri.
- Prevádzkujte len s originálnym transformátorom.
- Pri dodržiavaní technických údajov.
- Pri dodržaní prípustných hodnôt vody.

Pro prístroj platia nasledujúce obmedzenia:

- Nikdy neprevádzkujte s inými kvapalinami ako je voda.
- Nikdy neprevádzkujte bez prietoku vody.
- Nepoužívať v spojení s chemikáliami, potravinami, ľahko zápalnými alebo výbušnými látkami.
- Nepripájajte na domové vodovodné potrubie.
- Nepoužívať pre komerčné alebo priemyslové účely.
- Podľa EMV (elektromagnetickej znášateľnosti) je tento prístroj triedy A. V obytnom prostredí môže prístroj spôsobiť funkčné poruchy. Používateľ je povinný urobiť primerané opatrenia.

Popis výrobku

Prehľad



SK

ARS0078

- | | |
|---|--|
| 1 | Vstup (strana nasávania) <ul style="list-style-type: none"> • S filtračným košom (3) pri ponorení čerpadla. • S hadicovým hrdlom na pripojenie hadice pri montáži nasucho. |
| 2 | Výstup (tlaková strana) <ul style="list-style-type: none"> • Pripojenie spätného toku (napr. do fontány). |
| 3 | Filtračný kôš |
| 4 | Regulátor prietoku |
| 5 | Transformátor s napájacím káblom <ul style="list-style-type: none"> • Napájanie čerpadla prúdom |
| 6 | Stupňovité hadicové hrdlo |

Variety inštalácie

A

- Variant (a): Montáž ponorného čerpadla
 - Čerpadlo sa umiestni v jazierku, resp. nádrži.
 - Doprava vody cez filtračný kôš.
- Variant (b): Montáž čerpadla nasucho
 - Čerpadlo sa namontuje bez filtračného koša mimo jazierka, resp. nádrže, ale pod hladinu vody.
 - Doprava vody pomocou satelitných filtrov alebo zberača.

Inštalácia a pripojenie

Čerpadlo sa môže ponoriť (do vody) alebo umiestniť na suchu (mimo vody).

Použitie čerpadla je prípustné len pri dodržaní uvedených hodnôt vody.

⚠ VÝSTRAHA

Transformátor vedie nebezpečné elektrické napätie a nesmie sa inštalovať priamo vo vode. V opačnom prípade hrozia ťažké zranenia alebo smrť elektrickým prúdom.

- ▶ Osadte transformátor vo vzdialenosti min. 2 m od vody a s ochranou proti zaplaveniu.

UPOZORNENIE

Elektrické skrutkové spoje...

- ▶ sa musia vždy utáňovať rukou, aby sa zaistil bezpečný kontakt a dodržal sa stupeň krytia uvedený v technických údajoch.
- ▶ sú chránené pred striekajúcou vodou, ale nesmú ležať vo vode ani sa do nej ponárať.

UPOZORNENIE

Pri čerpaní vody, ktorá je silno zanesená bahnom, sa poprípade rýchlejšie opotrebuje obežná jednotka čerpadla a musí sa predčasne vymeniť.

- ▶ Pred inštaláciou čerpadla dôkladne vyčistite jazierko, príp. bazén.
- ▶ Čerpadlo položte vyvýšene nad hladinu. Vďaka tomu sa predíde nasávaniu vody zanesenej bahnom.

- ⓘ Neponorené komponenty zariadenia nevystavujte priamemu slnečnému svetlu, pretože sa môžu zohriať na vysokú teplotu. V prípade potreby použite ochranný kryt.

Inštalácia zariadenia pod vodou

Pripojenie

B

Sieťovú zástrčku ešte nezasúvajte do zásuvky!

Inštalácia

C

- Postavte čerpadlo vodorovne na pevný podklad bez bahna.
- Zaisťte bezpečné postavenie čerpadla.
- Prevádzkujte čerpadlo len vtedy, keď je úplne ponorené pod vodou.

Uvedenie do prevádzky

UPOZORNENIE

Prístroj nikdy nepripájajte na tlmiacu jednotku. V opačnom prípade sa čerpadlo zničí.

UPOZORNENIE

Čerpadlo nesmie bežať nasucho. V opačnom prípade sa čerpadlo zničí.

► Čerpadlo prevádzkujte len vtedy, keď je úplne ponorené alebo zatopené.

Zapnutie / Vypnutie

- **Zapnutie:** Zasuňte sieťovú zástrčku do zásuvky.
 - Prístroj sa okamžite zapne.
 - Pomocou regulátora nastavte požadované prietokové množstvo.
- **Vypnutie:** Vytiahnite sieťovú zástrčku zo zásuvky.

SK

Originalna navodila. Navodila spadajo k napravi in morajo biti ob predaji naprave drugi osebi posredovana naprej.

⚠ OPOZORILO

- ▶ Vse električne naprave in instalacije izključite iz električnega omrežja, preden sežete v vodo. Drugače lahko pride do hudih telesnih poškodb ali smrti zaradi električnega udara.
- ▶ To napravo lahko uporabljajo otroci, stari 8 let in več, ter osebe z zmanjšanimi telesnimi, zaznavnimi ali psihičnimi sposobnostmi ali osebe s pomanjkanjem izkušenj in znanja, če so pri tem pod nadzorom ali so bile seznanjene z varno uporabo naprave in razumejo posledične nevarnosti. Otroci se ne smejo igrati z napravo. Čiščenja in uporabniškega vzdrževanja ne smejo izvajati otroci, ki so brez nadzora.

Vsebina

Varnostna navodila.....	79
Pravilna uporaba.....	79
Opis izdelka.....	80
Postavitev in priklop.....	81
Zagon.....	82



Nadaljnja navodila za uporabo lahko prenesete v obliki datoteke PDF s spletnega mesta:
www.oase.com/manual

- Simboli na napravi
- Obračanje vhoda črpalke
- Postavitev črpalke na suhem
- Čiščenje in vzdrževanje, shranjevanje/prezimovanje, odpravljanje napak
- Tehnični podatki, obrabljeni deli, nadomestni deli, odstranjevanje

Varnostna navodila

Priključitev na električno omrežje

- Za zunanjo električno inštalacijo veljajo posebni predpisi. Električno inštalacijo lahko izvede samo električar.
 - Električar je zaradi svoje strokovne izobrazbe, znanja in izkušenj kvalificiran, da izvaja zunanje električne inštalacije. Prepozna lahko možne nevarnosti ter upošteva regionalne in nacionalne standarde, predpise in določila.
 - Če imate kakršnakoli vprašanja in probleme, se obrnite na strokovnjaka.
- Priključitev naprave je dovoljena le, če se električni podatki naprave ujemajo s podatki električnega napajanja.
- Napravo je dovoljeno povezati le v instalirano vtičnico, ki je v skladu s predpisi. Napravo morate zavarovati z varovalno napravo za okvarni tok z odmero okvarnega toka maksimalno 30 mA.
- Podaljšek napeljave in električni delilnik (npr. razdelilniki z več vtičnicami) morata biti primerna za uporabo na prostem (zaščitena pred škropljenjem).
- Nepokrite vtiče in vtičnice zaščitite pred vlago.

Varna uporaba

- Naprave ne uporabljajte, če so električni kabli ali ohišje poškodovani.
- Napravo odstranite, če je omrežni priključni vod poškodovan. Omrežnega priključnega voda ni možno zamenjati.
- Tekalna enota v napravi vsebuje magnetne, ki ustvarjajo močno magnetno polje, to pa lahko vpliva na srčne spodbujevalnike ali vsajene defibrilatorje (ICD). Med vsadkom in magnetom ohranjajte razdaljo najmanj 0,2 m.
- Naprave ni dovoljeno prenašati ali je vleči za omrežni priključni kabel.
- Vode polagajte tako, da so zaščiteni pred poškodbami in da nihče ne more pasti čez njih.
- Naprave v nobenem primeru ni dovoljeno tehnično spreminjati.
- Na napravi opravljajte samo tista dela, ki so opisana v teh navodilih.
- Uporabljajte le originalne nadomestne dele in opremo.
- Pri težavah se obrnite na pooblaščen servisni center ali družbo OASE.

SL

Pravilna uporaba

Izdelek, opisan v tem priročniku, uporabljajte le na naslednji način:

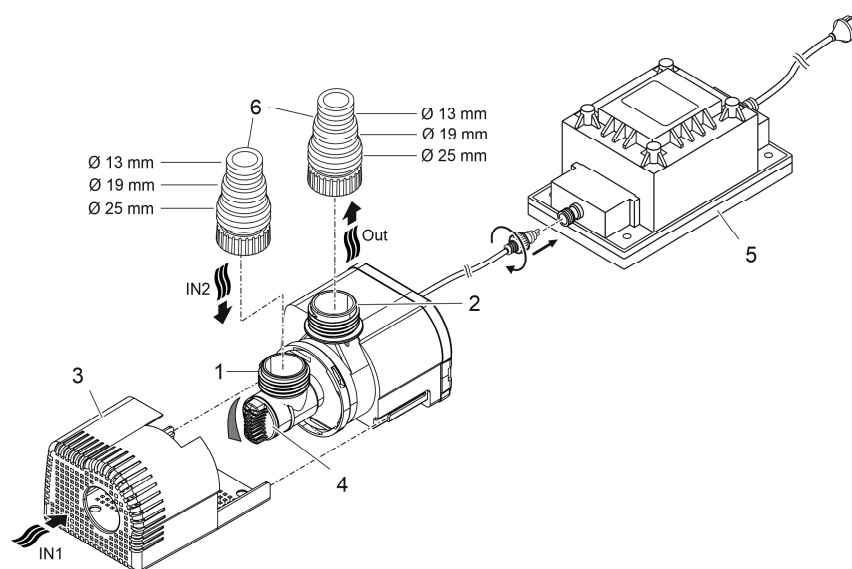
- Za črpanje vode npr. za vodne igre.
- Za namestitev v ribnike za plavanje in kopanje v skladu z veljavnimi lokalnimi predpisi v zvezi z namestitvijo.
- V notranjih prostorih in na prostem.
- Uporabljajte samo z originalnim transformatorjem.
- Ob upoštevanju tehničnih podatkov.
- Ob upoštevanju dovoljenih vrednosti vode.

Za napravo veljajo naslednje omejitve:

- Nikoli ne filtrirajte drugih tekočin kot vodo.
- Nikoli ne delajte brez pretoka vode.
- Ne uporabljajte v povezavi s kemikalijami, živili, lahko vnetljivimi ali eksplozivnimi materiali.
- Ne priključite na hišni vodovod.
- Ne uporabljajte za profesionalne ali industrijske namene.
- Glede na EMC (elektromagnetno vzdržljivost) je to naprava razreda A. V bivanjskih okoljih lahko povzroči radijske motnje. Uporabnik je dolžan izvesti ustrezne ukrepe.

Opis izdelka

Pregled



ARS0078

- | | |
|---|---|
| 1 | Vhod (sesalna stran) <ul style="list-style-type: none"> • S filtrirno košaro (3) s potopno namestitvijo. • Z navojnim priključkom za priključitev cevi pri suhi namestitvi. |
| 2 | Izhod (tlačna stran) <ul style="list-style-type: none"> • Priključitev povratnega toka (npr. v vodomet). |
| 3 | Filtrirna košara |
| 4 | Regulator za količino pretoka |
| 5 | Transformator z napajalnim kablom <ul style="list-style-type: none"> • Napajanje črpalke |
| 6 | Stopničasti cevasti nastavek |

Različice namestitve

A

- Različica (a): Potopna namestitev črpalke
 - Črpalka namestite v ribnik oz. bazen.
 - Črpanje vode prek filtrirna košare.
- Različica (b): Suha postavitev črpalke
 - Črpalka se brez filtrirne košare postavi zunaj ribnika oz. bazena, vendar pod nivojem vode.
 - Črpanje vode prek satelitska filtra ali skimmerja.

Postavitev in priklop

Črpalko lahko namestite potopljeno (v vodi) ali na suhem (izven vode).

Uporaba črpalke je dovoljena le ob upoštevanju navedenih vodnih vrednosti.

! OPOZORILO

Transformator oddaja nevarne električne napetosti in se ga ne sme postavljati neposredno ob vodi. Drugače lahko pride do hudih telesnih poškodb ali smrti zaradi električnega udara.

- ▶ Transformator postavite tako, da je varna pred poplavami. Od vode mora biti oddaljena vsaj 2 m.

NASVET

Električni vijačni priključki ...

- ▶ morajo biti vedno tesno zategnjeni z roko, tako da je zagotovljen varen stik in da se ohrani stopnja zaščite, navedena v tehničnih podatkih;
- ▶ so odporni na brizganje, vendar ne smejo ležati v vodi ali biti potopljeni.

NASVET

Pri črpanju močno zablatale vode se tekalna enota črpalke morebiti obrabi hitreje in jo je treba predčasno zamenjati.

- ▶ Temeljito očistite ribnik oz. bazen, preden postavite črpalko.
- ▶ Črpalko postavite višje od dna. To bo zmanjšalo sesanje blatne vode.

SL

- ⓘ Izogibajte se neposredni sončni svetlobi, ko komponente naprave niso potopljene, saj se lahko zelo segrejejo. Po potrebi uporabite zaščitni pokrov.

Postavitev naprave pod gladino

Priključitev

B

Vtiča še ne vstavljajte v vtičnico!

Postavitev

C

- Črpalko namestite vodoravno na trdni podlagi brez blata.
- Poskrbite, da bo črpalka stabilno nameščena.
- Črpalko uporabljajte samo, če je v celoti potopljena v vodo.

Zagon

NASVET

Naprave v nobenem primeru ne priključujte na dušilec. V nasprotnem primeru se lahko okvari.

NASVET

Črpalka ne sme delovati na suho. V nasprotnem primeru se lahko okvari.

- ▶ Črpalko uporabljajte samo, ko je potopljena ali poplavljena.

Vklop / izklop

- **Vklop:** Omrežni vtič priključite v omrežno vtičnico.
 - Naprava se takoj vklopi.
 - Z regulatorjem nastavite želeno količino pretoka.
- **Izklop:** Omrežni vtič izvlecite iz omrežne vtičnice.

Originalni priručnik. Priručnik je sastavni dio uređaja i potrebno ga je predati prilikom predaje uređaja.

⚠ UPOZORENJE

- ▶ Prije posezanja u vodu odvojite sve električne uređaje koji se nalaze u vodi od električne mreže. U suprotnom postoji mogućnost teških ozljeda ili smrti zbog električnog udara.
- ▶ Djeca starija od 8 godina i osobe sa smanjenim tjelesnim, osjetilnim ili psihičkim sposobnostima ili s nedovoljnim iskustvom i znanjem smiju rabiti ovaj uređaj ako su pod nadzorom ili ako su podučene o sigurnoj uporabu uređaja i razumiju opasnosti koje iz toga proizlaze. Djeca se ne smiju igrati uređajem. Djeca ne smiju obavljati čišćenje i korisničko održavanje bez nadzora.

Kazalo

Sigurnosne napomene	84
Namjensko korištenje.....	84
Opis proizvoda.....	85
Postavljanje i priključivanje	86
Stavljanje u pogon	87



Daljnje upute za uporabu pronaći ćete na internetu u PDF obliku za preuzimanje:
www.oase.com/manual

- Simboli na uređaju
- Okretanje ulaza pumpe
- Postavljanje pumpe na suho
- Čišćenje i održavanje, skladištenje / čuvanje tijekom zime, otklanjanje neispravnosti
- Tehnički podatci, potrošni dijelovi, rezervni dijelovi, zbrinjavanje

HR

Sigurnosne napomene

Električni priključak

- Za električnu montažu na otvorenom vrijede posebni propisi. Električnu montažu smije obavljati samo elektrotehnički stručnjak.
 - Elektrotehnički stručnjak je kvalificiran na temelju svoje stručne izobrazbe, znanja i iskustava i smije obavljati električnu montažu na otvorenom. On može prepoznati moguće opasnosti i pridržava se regionalnih i nacionalnih norma, propisa i odredaba.
 - Za sva pitanja i probleme obratite se elektrotehničkom stručnjaku.
- Priključite uređaj samo ako se električni podatci uređaja podudaraju s podacima opskrbe elektroenergijom.
- Priključite uređaj samo u propisno montiranu utičnicu. Uređaj mora biti zaštićen zaštitnom strujnom sklopkom s nazivnim struje kvara od maksimalno 30 mA.
- Produžni kabeli i strujni razdjelnici (npr. adapteri s više utičnica) moraju biti prikladni za vanjsku upotrebu (zaštićeni od prskanja vode).
- Zaštitite otvorene utikače i utičnice od vlage.

Siguran rad

- Ne rabite uređaj ako su električni vodovi ili kućište oštećeni.
- Ako se kabel za napajanje ošteti redaj zbrinite u otpad. Kabel za napajanje ne može se zamijeniti.
- Rotor u uređaju sadržava magnet s jakim magnetskim poljem koji može utjecati na srčane elektrostimulatore ili implantirane defibrilatore (ICD-e). Između implantata i magneta održavajte udaljenost od najmanje 0,2 m.
- Ne nosite ili povlačite uređaj za električni vod.
- Položite vodove tako da su zaštićeni od oštećenja i da nitko ne može pasti preko njih.
- Nikada ne obavljajte tehničke izmjene na uređaju.
- Na uređaju obavljajte samo radove opisane u ovom priručniku.
- Uporabite samo originalne rezervne dijelove i pribor.
- U slučaju problema obratite se ovlaštenoj servisnoj službi ili tvrtki OASE.

Namjensko korištenje

U ovim uputama opisan proizvod upotrebljavajte isključivo kao što slijedi:

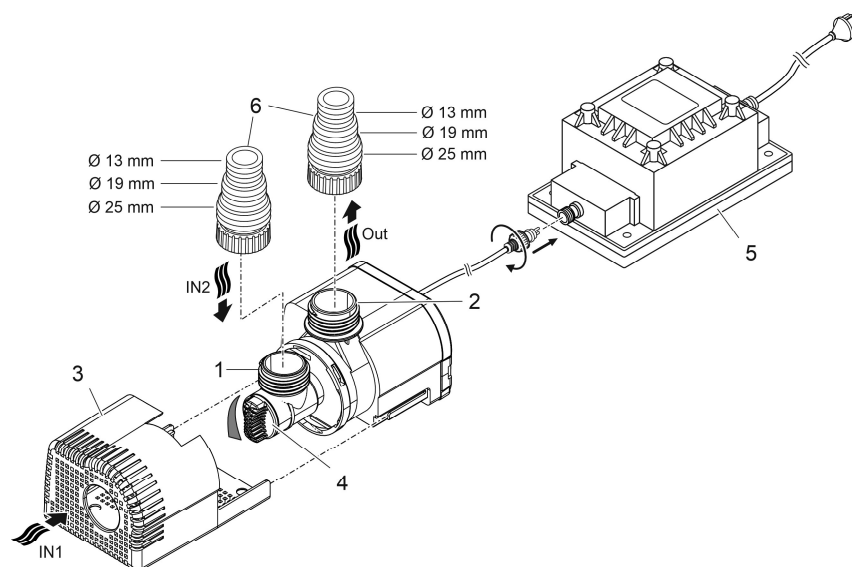
- Za pumpanje vode, npr. za vodoskoke.
- Za uporabu u jezercima za plivanje i kupanje u skladu s nacionalnim propisima o gradnji.
- U unutarnjim i vanjskim područjima.
- Pogon samo s originalnim transformatorom.
- Uz pridržavanje tehničkih podataka.
- Uz pridržavanje dozvoljenih vrijednosti vode.

Za uređaj vrijede sljedeća ograničenja:

- Nikada ne koristite s bilo kojim drugim tekućinama osim vode.
- Nikada ne radite bez protoka vode.
- Ne primjenjujte u svezi s kemikalijama, namirnicama, lako zapaljivim ili eksplozivnim materijalima.
- Ne priključujte na sustav opskrbe vodom za kućanstvo.
- Ne primjenjujte za profesionalne ili industrijske namjene.
- Prema EMC-u (Elektromagnetska kompatibilnost) ovo je uređaj razreda A. U stambenim prostorima uređaj može uzrokovati smetnje. Korisnik je obavezan poduzeti primjerene mjere.

Opis proizvoda

Pregled



ARS0078

HR

- | | |
|---|--|
| 1 | Ulaz (usisna strana) <ul style="list-style-type: none">• S filtarskom košarom (3) pri postavljanju pod vodom.• S crijevnom navlakom za priključak jednog crijeva pri postavljanju na suhom. |
| 2 | Izlaz (potisna strana) <ul style="list-style-type: none">• Priključak povrata (npr. kod fontane). |
| 3 | Filtarska filtra |
| 4 | Regulator za količinu protoka |
| 5 | Transformator s mrežnim kabelom <ul style="list-style-type: none">• Napajanje pumpe |
| 6 | Stupnjeviti crijevni tuljak |

Načini instalacije

A

- Varijanta (a): Pumpu postaviti pod vodom
 - Pumpa se postavlja u ribnjak odn. bazen.
 - Potiskivanje vode preko filtarske košare.
- Varijanta (b): Pumpu postaviti na suhom
 - Pumpa se postavlja bez filtarske košare izvan ribnjaka odn. bazena, ali ispod razine vode.
 - Potiskivanje vode preko pumpe filtra ili skimera.

Postavljanje i priključivanje

Pumpa se može postaviti ili uronjena (u vodu) ili na suho (izvan vode).

Uporaba crpke dopuštena je samo uz pridržavanje navedenih vrijednosti vode.

⚠ UPOZORENJE

Transformator provodi opasan električni napon i nije ga dopušteno postavljati izravno u vodu. U suprotnom postoji mogućnost teških ozljeda ili smrti zbog električnog udara.

- ▶ Postavite transformator tako da zaštićen od preplavlivanja na udaljenosti od najmanje 2 m od vode.

NAPOMENA

Električni vijčani spojevi ...

- ▶ uvijek se rukom moraju čvrsto pritegnuti, kako bi se osigurao siguran kontakt i održao način zaštite kako je naveden u tehničkim podacima.
- ▶ osigurani su od prskanja vode, ali ne smiju ležati u vodi niti se potapati.

NAPOMENA

Crpljenjem vrlo prljave vode rotor crpke može se brže pohabati, zbog čega ga valja prijevremeno zamijeniti.

- ▶ Temeljito očistite jezerce ili bazen prije nego što postavite pumpu.
- ▶ Pumpu postavite povišeno iznad dna. Na taj se način smanjuje usisavanje muljave vode.

- ⓘ Izbjegavajte izravno sunčevo zračenje kod dijelova koji nisu potopljeni u vodi, jer se oni mogu jako zagrijati. Po potrebi koristite zaštitni poklopac.

Uređaj postavite uronjen

Priključiti

B

Još uvijek nemojte uključiti utikač u utičnicu!

Postavljanje

C

- Postavite pumpu vodoravno na čvrstu podlogu bez blata.
- Pobrinite se za siguran položaj pumpe.
- Radite s pumpom samo ako je ona potpuno uronjena pod vodu.

Stavljanje u pogon

NAPOMENA

Pumpu nikada ne priključujte na prigušivač svjetlosti. U suprotnom će se pumpa uništiti.

NAPOMENA

Pumpa ne smije raditi na suho. U suprotnom će se pumpa uništiti.

- ▶ Pumpu stavljajte u pogon samo ako je ona potpuno potopljena odnosno uronjena pod vodu.

Uključivanje/isključivanje

- **Uključivanje:** Utaknite mrežni utikač u utičnicu.
 - Uređaj se odmah uključuje.
 - S pomoću regulatora namjestite željenu količinu protoka.
- **Isključivanje:** Izvucite mrežni utikač iz utičnice.

HR

Traducerea instrucțiunilor originale Instrucțiunile aparțin aparatului și trebuie predate întotdeauna în cazul în care aparatul este remis.

⚠ AVERTIZARE

- ▶ Deconectați de la rețeaua electrică toate aparatele electrice din apă, înainte de a introduce mâna în apă. Nerespectarea acestui lucru poate duce la vătămări grave sau la moarte prin electrocutare.
- ▶ Acest aparat poate fi utilizat de copii cu vârste peste 8 ani, precum și de persoane cu abilități fizice, senzoriale sau mentale reduse sau lipsă de experiență și cunoștințe, dacă sunt supravegheate și au fost instruite cu privire la utilizarea în siguranță a aparatului și au înțeles pericolurile implicate. Copiii nu au voie să se joace cu aparatul. Este interzisă curățarea și întreținerea curentă de către copii fără supraveghere.

Conținut

Indicații de securitate.....	89
Utilizarea în conformitate cu destinația.....	89
Descrierea produsului.....	90
Amplasarea și racordarea	91
Punerea în funcțiune	92



Puteți descărca instrucțiuni suplimentare de pe internet ca PDF:
www.oase.com/manual

- Simbolurile de pe aparat
- Rotirea intrării pompei
- Amplasare pompă uscată
- Curățare și întreținere, depozitare/iernare, remedierea defecțiunilor.
- Date tehnice, piese supuse uzurii, piese de schimb, eliminare ca deșeu

Indicații de securitate

Conexiunea electrică

- Pentru instalația electrică din exterior se aplică dispoziții speciale. Instalația electrică poate fi executată numai de către un electrician calificat.
 - Datorită pregătirii de specialitate, cunoștințelor și experienței, electricianul este calificat și are permisiunea să execute instalații electrice în exterior. Acesta identifică posibilele pericole și respectă normele, prevederile și dispozițiile regionale și naționale.
 - Pentru întrebări și probleme, vă rugăm să vă adresați unui electrician specializat.
- Racordați aparatul numai dacă datele electrice ale aparatului coincid cu cele ale instalației de alimentare cu energie electrică.
- Conectați aparatul numai la o priză instalată corect. Aparatul trebuie să dispună de un sistem de protecție împotriva curenților vagabonzi cu o eroare de calcul a curentului de maxim 30 mA.
- Cablurile prelungitoare și distribuitorii de energie electrică (de exemplu reglete de prize) trebuie să fie compatibile pentru utilizarea în aer liber (cu protecție împotriva stropilor de apă).
- Protejați ștecărele și conectorii liberi împotriva umidității.

Funcționare sigură

- Nu utilizați aparatul în cazul în care cablurile electrice sau carcasa sunt deteriorate.
- Eliminați aparatul dacă cablul de alimentare este deteriorat. Cablul de alimentare al acestui aparat nu poate fi înlocuit.
- Unitatea de funcționare din aparat conține un magnet cu un câmp magnetic intens, care poate influența stimulatorul cardiac sau defibrilatoarele (ICD) implantate. Păstrați o distanță de cel puțin 0,2 m între implant și magnet.
- Nu transportați sau trageți aparatul de cablul de alimentare.
- Pozați cablurile astfel încât să fie protejate împotriva deteriorărilor și să nu se împiedice nimeni de acestea.
- Nu efectuați niciodată modificări tehnice ale aparatului.
- Executați la aparat numai lucrările care sunt descrise în aceste instrucțiuni.
- Utilizați numai piese de schimb și accesorii originale.
- În caz de probleme, contactați serviciul autorizat pentru clienți sau OASE.

Utilizarea în conformitate cu destinația

Utilizați produsul descris în acest manual doar după cum urmează:

- Pentru pomparea apei de ex. pentru fântâni arteziene.
- Se poate monta în iazuri pentru înotat sau pentru îmbăiere, cu respectarea normelor de instalare pe plan național.
- În spațiile interioare și exterioare.
- A se utiliza numai cu transformatorul original.
- Cu respectarea datelor tehnice.
- Cu respectarea valorilor admisibile pentru apă.

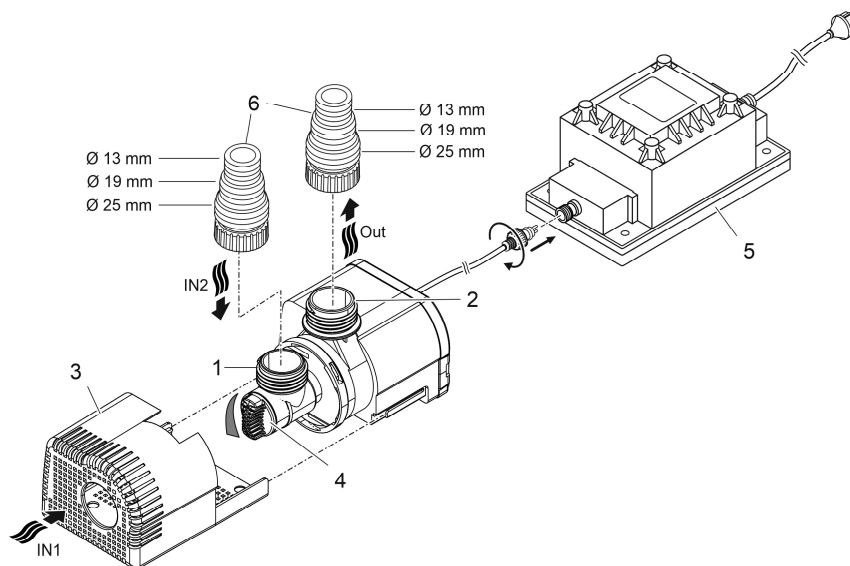
RO

Pentru aparat sunt valabile următoarele restricții:

- Nu este admisă în nicio situație acționarea cu alte lichide cu excepția apei.
- Nu se va utiliza niciodată fără debit de apă.
- NU utilizați în combinație cu substanțe chimice, alimente, substanțe ușor inflamabile sau explozive
- A nu se racorda la sursa casnică de alimentare cu apă.
- Nu utilizați în scopuri profesionale sau industriale.
- Conform Compatibilității Electromagnetice, acesta este un aparat de clasă A. Într-un mediu rezidențial, aparatul poate provoca interferențe radio. Depinde de utilizator să ia măsurile adecvate.

Descrierea produsului

Vedere de ansamblu



ARS0078

- | | |
|---|---|
| 1 | Intrare (partea de aspirare) <ul style="list-style-type: none">• Cu colivie cu filtru (3) în cazul instalării imersate.• Cu conector de furtun pentru conectarea unui furtun în cazul instalării pe uscat. |
| 2 | Ieșire (partea de presiune) <ul style="list-style-type: none">• Conexiunea returului la (de exemplu într-o fântână arteziană). |
| 3 | Colivie cu filtru |
| 4 | Regulator pentru debit |
| 5 | Transformator cu cablu de rețea <ul style="list-style-type: none">• Sursa de alimentare a pompei |
| 6 | Ștuț în trepte pentru furtun |

Variante de instalare

A

- Varianta (a): Instalare pompă imersată
 - Pompa este poziționată în iaz, resp. bazin.
 - Pomparea apei prin colivia cu filtru.
- Varianta (b): Instalarea pe uscat a pompei
 - Pompa se montează fără colivie cu filtru în afara iazului, resp. bazinului dar sub nivelul apei.
 - Pomparea apei prin intermediul unui filtru satelit sau skimmer.

Amplasarea și racordarea

Pompa poate fi instalată imersată (în apă) sau pe uscat (afară din apă).

Utilizarea pompei este admisă numai prin respectarea valorilor date ale apei.

AVERTIZARE

Transformatorul are tensiune electrică periculoasă și nu trebuie instalat direct pe apă. Nerespectarea acestui lucru poate duce la vătămări grave sau la moarte prin electrocutare.

- ▶ Instalați transformatorul într-un loc ferit de inundații, la o distanță de cel puțin 2 m față de apă.

INDICAȚIE

Conexiunile electrice cu filet ...

- ▶ trebuie să fie întotdeauna strânse bine cu mâna, pentru a asigura un contact sigur și a se respecta tipul de protecție specificat în datele tehnice.
- ▶ sunt protejate împotriva stropirii cu apă dar nu trebuie să fie lăsate sau cufundate în apă.

INDICAȚIE

Dacă este alimentată apă cu mult mâl, unitatea de funcționare se uzează mai repede și trebuie înlocuită prematur.

- ▶ Curățați temeinic iazul sau bazinul, înainte de amplasarea pompei.
- ▶ Instalați pompa ridicată față de sol. Astfel se reduce aspirarea apei cu mâl.

- ① Evitați radiația solară directă în cazul componentelor neimersate în apă, deoarece acestea se pot încălzi astfel foarte tare. Utilizați un capac de protecție dacă este necesar.

RO

Amplasare aparat imersat

Conectare

B

Nu introduceți încă ștecherul în priză!

Montare

C

- Așezați pompa orizontal pe o fundație solidă, fără noroi.
- Asigurați pompei o poziție stabilă.
- Acționați pompa numai atunci când este complet scufundată în apă.

Punerea în funcțiune

INDICAȚIE

Nu conectați niciodată pompa la un variator de tensiune. În caz contrar, pompa se distruge.

INDICAȚIE

Nu este permisă funcționarea uscată a pompei. În caz contrar, pompa se distruge.

► Acționați pompa numai atunci când este complet scufundată în apă sau amorsată.

Activare / dezactivare

- **Activare:** Introduceți ștecărul în priză.
 - Aparatul pornește imediat.
 - Reglați debitul dorit prin regulator.
- **Dezactivare:** Scoateți ștecărul din priză.

Оригинално ръководство. Ръководството е част от уреда и при предаването на уреда винаги трябва да се предава с него.

⚠ ПРЕДУПРЕЖДЕНИЕ

- ▶ Преди да бъркате във водата, изключете всички електрически уреди във водата от електрическата мрежа. В противен случай има опасност от тежки наранявания или смърт поради токов удар.
- ▶ Този уред може да се използва от деца от 8-годишна възраст и нагоре, както и от хора с намалени физически, сензорни или умствени възможности или такива, които нямат опит и познания, само ако са наблюдавани или инструктирани за безопасната употреба и разбират произтичащите от това опасности. Децата не играят с уреда. Почистването и поддръжката не трябва да се извършват от деца без надзор.

Съдържание

Указания за безопасност.....	94
Употреба по предназначение.....	94
Описание на продукта.....	95
Монтаж и свързване.....	96
Пускане в експлоатация.....	97



Можете да изтеглите допълнителните инструкции за употреба като PDF от следния интернет адрес:
www.oase.com/manual

- Символи върху уреда
- Завъртане на входа на помпата
- Поставете помпата на сухо
- Почистване и поддръжка, съхранение/съхранение през зимния сезон, отстраняване на неизправности
- Технически данни, износващи се части, резервни части, изхвърляне

BG

Указания за безопасност

Електрическо свързване

- По отношение на електрическата инсталация на открито важат специални правила. Електрическата инсталация трябва да се изпълнява само от електротехник.
 - Електротехникът е квалифициран въз основа на своето професионално образование, знания и опит, и има право да изпълнява електрически инсталации на открито. Той може да разпознава възможни опасности и спазва регионалните и националните стандарти, правила и предписания.
 - При въпроси и проблеми се обръщайте към електроспециалист.
- Свързвайте уреда само ако електрическите данни на уреда и електрозахранването съвпадат.
- Свързвайте уреда само към инсталирана според предписанията контактна кутия. Уредът трябва да е безопасен със защитно съоръжение за ток на утечка с номинален ток на утечка от максимум 30 mA.
- Удължавачи кабели и токови разпределители (напр. многогнездови контакти) трябва да са подходящи за използване на открито (защитени от пръски вода).
- Защитете отворените щепсели и контакти от влага.

Безопасна работа

- Не използвайте уреда, ако електрическите проводници или корпусът са повредени.
- Изхвърлете уреда, ако захранващият кабел е повреден. Захранващият кабел не може да се сменя.
- Работният елемент в уреда съдържа магнит със силно магнитно поле, което може да окаже влияние върху пейсмейкъри или имплантирани дефибрилатори (ICD). Между имплантанта и магнита спазвайте минимално разстояние от 0,2 m еip.
- Не носете, съответно не теглете уреда за електрическия проводник.
- Полагайте проводниците така, че да са защитени от повреди и никой да не се спъва в тях.
- Никога не извършвайте технически промени по уреда.
- По уреда извършвайте само работите, които са описани в настоящото ръководство.
- Използвайте само оригинални резервни части и аксесоари.
- При проблеми се обърнете към оторизирания сервиз или към OASE.

Употреба по предназначение

Използвайте продукта, описан в това ръководство, само както следва:

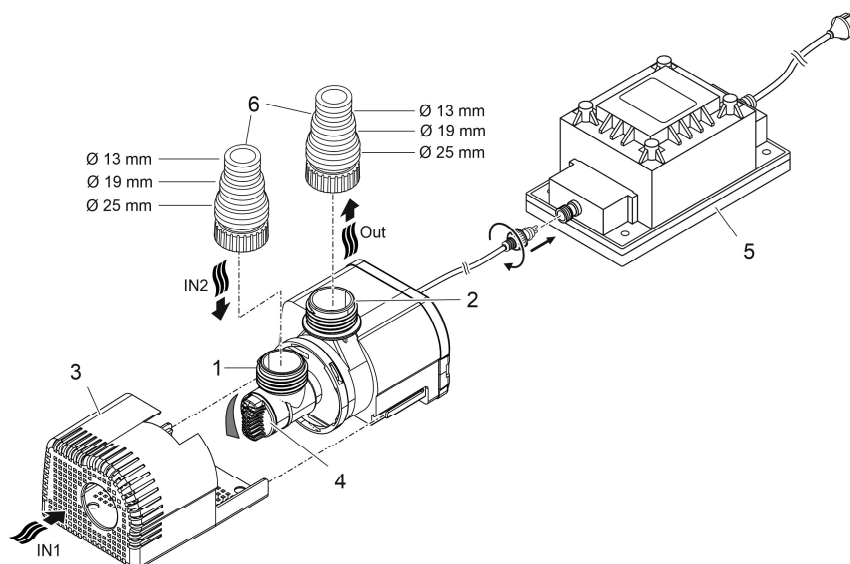
- За изпомпване на водата, напр. за каскади на фонтаните.
- За използване в плавни басейни и басейни за къпане при спазване на националните разпоредби за строителство.
- Във вътрешни и външни зони.
- Работете само с оригинален трансформатор.
- При спазване на техническите данни.
- При спазване на допустимите стойности на водата.

За уреда са валидни следните ограничения:

- Никога не използвайте други течности, освен вода.
- Никога не използвайте уреда без вода.
- Не използвайте уреда заедно с химикали, хранителни продукти, лесно запалими или взривоопасни вещества.
- Не свързвайте към водоснабдяването на къщата.
- Не използвайте уреда за производствени или промишлени цели.
- По отношение на EMC (електромагнитна съвместимост) това е уред от клас А. В жилищна среда уредът може да причини радиосмущения. Потребителят трябва да предприеме подходящи мерки.

Описание на продукта

Преглед



ARS0078

- | | |
|---|--|
| 1 | Вход (всмукателна страна) <ul style="list-style-type: none"> • С филтърна кошница (3) с потопен монтаж. • С накрайник за маркуч за свързване на маркуч при сух монтаж. |
| 2 | Изход (напорна страна) <ul style="list-style-type: none"> • Присъединяване на обратния поток (напр. във фонтани). |
| 3 | Филтрираща кошница |
| 4 | Регулатор за дебита |
| 5 | Трансформатор с щепсел <ul style="list-style-type: none"> • Захранване на помпата |
| 6 | Стъпенчат накрайник за маркуч |

BG

Варианти за монтаж

А

- Вариант (а): Потопен монтаж на помпата
 - Помпата се позиционира в езерото, респ. басейна.
 - Подаването на вода е през филтърната кошница.
- Вариант (б): Сух монтаж на помпата
 - Помпата се монтира без филтърна кошница извън езерото, респ. басейна, но под нивото на водата.
 - Подаването на вода е през сателитен филтър или скимер.

Монтаж и свързване

Помпата може да бъде монтирана потопена (във водата) или на сухо (извън водата). Използването на помпата е допустимо само при спазване на посочените стойности на водата.

ПРЕДУПРЕЖДЕНИЕ

Трансформаторът провежда опасно електрическо напрежение и не трябва да се инсталира директно на вода. В противен случай има опасност от тежки наранявания или смърт поради токов удар.

- ▶ Инсталирайте трансформатора без опасност от наводнение на минимално разстояние 2 m от водата.

УКАЗАНИЕ

Електрическите винтови свързвания:

- ▶ трябва винаги да се затягат на ръка, за да се гарантира сигурен контакт и да се осигури посоченият в техническите данни клас на защита.
- ▶ са защитени от пръски вода, но не трябва да лежат или да са потопени във вода.

УКАЗАНИЕ

При изпомпване на силно затлачена вода работният елемент на помпата може да се износи по-бързо и трябва да бъде сменян преждевременно.

- ▶ Преди да инсталирате помпата, почистете езерото основно.
- ▶ Монтирайте помпата над дъното. По този начин се намалява засмукването на вода с утайка.

- ① Избягвайте пряка слънчева светлина при непотопени компоненти на уреда, тъй като те могат да се нагреят силно. За целта използвайте предпазен капак.

Монтирайте уреда потопен

Свързване

В

Все още не включвайте мрежовия адаптер в контакта!

Инсталация

С

- Поставете помпата хоризонтално върху твърда, чиста от шлам основа.
- Осигурете стабилно положение на помпата.
- Използвайте помпата само ако тя е напълно потопена под вода.

Пускане в експлоатация

УКАЗАНИЕ

Никога не свързвайте помпата към димер. В противен случай помпата ще се повреди.

УКАЗАНИЕ

Помпата не трябва да работи без вода. В противен случай помпата ще се повреди.

► Използвайте помпата само когато тя е потопена или наводнена.

Включване / Изключване

- **Включване:** Включете щепсела в контакта.
 - Уредът се включва веднага.
 - Задайте желаня дебит от регулатора.
- **Изключване:** Извадете щепсела от контакта.

Оригінальний посібник з експлуатації. Посібник з експлуатації є частиною комплекту пристрою, тому завжди повинен передаватися разом із ним.

⚠ УВАГА!

- ▶ Перед тим, як занурити руки у воду, відключіть від мережі електроживлення усі пристрої, які знаходяться у воді. Це може призвести до серйозних травм або смерті від ураження електричним струмом.
- ▶ Цей пристрій може використовуватися дітьми віком від 8 років, а також особами зі зниженими фізичними, сенсорними або розумовими здібностями або відсутністю досвіду та знань, якщо вони при цьому знаходяться під наглядом або пройшли інструктаж щодо безпечного користування пристроєм та розуміють усі наслідки небезпеки при роботі з ним. Діти не можуть гратися з приладом. Дітям заборонено чистити чи обслуговувати без належного контролю з боку дорослих.

Зміст

Інструкція з техніки безпеки.....	99
Використання пристрою за призначенням.....	99
Опис виробу.....	100
Встановлення та підключення.....	101
Введення в експлуатацію.....	102



Подальші інструкції з експлуатації можна завантажити з Інтернету як PDF:
www.oase.com/manual

- Символи на пристрої
- Покрутіть вхід насоса
- Встановлення насоса в сухому стані
- Чищення та технічне обслуговування, зберігання / зберігання в зимовий період, усунення несправностей
- Технічні дані, зношені деталі, запасні частини, утилізація

Інструкція з техніки безпеки

Підключення до мережі

- Для електричних пристроїв на відкритому повітрі застосовуються спеціальні правила. Електромонтажні роботи може виконувати лише кваліфікований електрик.
 - Електрик повинен мати відповідну кваліфікацію, знання та досвід, і мати дозвіл проводити електромонтажні роботи на вулиці. Він повинен усвідомлювати можливу небезпеку та дотримуватися регіональних та національних стандартів, правил та норм.
 - У разі виникнення питань і проблем звертайтеся до кваліфікованого електрика.
- Під'єднуйте пристрій лише у випадку, якщо його електричні характеристики збігаються з даними джерела живлення.
- Підключайте пристрій тільки до правильно встановленої розетки. Обладнання повинно бути захищено за допомогою пристрою захисного вимкнення з максимальним розрахунковим струмом 30 мА.
- Подовжувачі й розподільники (наприклад, колодки) повинні бути призначені для використання на відкритому повітрі (захищені від водяних бризок).
- Захистіть відкриті штекери та роз'єми від вологи.

Безпечна робота

- Не використовуйте пристрій у разі пошкодження електричних з'єднань або корпусу.
- Утилізуйте пристрій, якщо мережевий з'єднувальний кабель пошкоджено. Мережевий з'єднувальний кабель замінити неможливо.
- Турбіна пристрою містить у своїй конструкції магніт із сильним магнітним полем, що може вплинути на роботу кардіостимулятора або імплантованого дефібрилятора (ICD). Зберігайте відстань не менше 0,2 м між імплантатом і магнітом.
- Не переносьте і не тягніть пристрій за електричний кабель.
- Кабелі слід прокладати так, щоб захистити їх від пошкоджень і не створювати небезпеку падіння для людей.
- Не здійснюйте технічних змін у пристрої.
- Проводьте з пристроєм тільки ті роботи, які описані в цій інструкції.
- Використовуйте тільки оригінальні запасні частини і оригінальні комплектуючі.
- Якщо виникли проблеми, зверніться до уповноваженої служби обслуговування клієнтів або в компанію OASE.

Використання пристрою за призначенням

Використовуйте пристрій, описаний у цій інструкції, лише наступним чином:

- Для перекачування води, наприклад для водограїв.
- Для використання у плавальних басейнах і ставках за умови дотримання державних будівельних норм.
- Всередині та зовні.
- Використовуйте тільки оригінальний трансформатор.
- Відповідно до технічних характеристик.
- З дотриманням дозволених параметрів якості води.

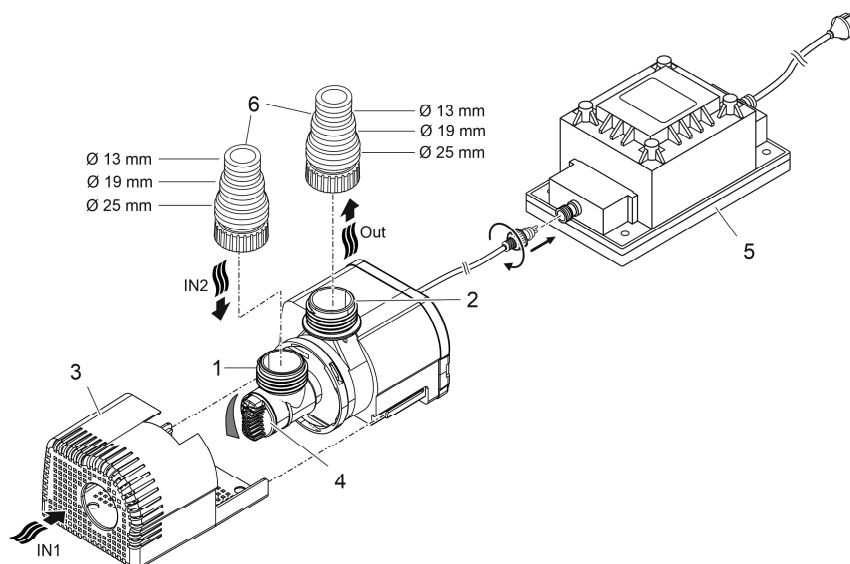
UK

На прилад поширюються наступні обмеження:

- Ніколи не перекачайте іншу рідину, крім води.
- Ніколи не експлуатувати без подачі води.
- Не допускати контакту з хімікатами, харчовими продуктами, легкозаймистими та вибуховими матеріалами
- Не підключати до водопроводу в будинку.
- Не для комерційного або промислового використання.
- Відповідно до норм електромагнітної сумісності (EMC) - це пристрій класу А. У житлових районах пристрій може спричиняти радіоперешкоди. Користувач повинен вжити належних заходів.

Опис виробу

Огляд



ARS0078

- | | |
|---|--|
| 1 | Вхід (сторона всмоктування) |
| | <ul style="list-style-type: none"> • З фільтрувальним кошиком (3) у разі встановлення із зануренням. • З наконечником для шланга для під'єднання шланга при встановленні в сухому місці. |
| 2 | Вихід (сторона нагнітання) |
| | <ul style="list-style-type: none"> • Патрубок зливного шлангу (наприклад, у фонтан). |
| 3 | Фільтрувальний кошик |
| 4 | Регулятор інтенсивності потоку |
| 5 | Трансформатор з мережним кабелем |
| | <ul style="list-style-type: none"> • Електроживлення насоса |
| 6 | Ступінчастий наконечник для шланга |

Варіанти встановлення

А

- Варіант (а): Встановлення насоса в зануреному положенні
 - Насос розташований у ставку та/або водоймі.
 - Подача води через фільтрувальний кошик.
- Варіант (b): Встановлення насоса в сухому місці
 - Насос встановлюється поза межами ставка та/або водойми нижче рівня поверхні води без фільтрувального кошика.
 - Подача води через супутниковий фільтр або скиммер.

Встановлення та підключення

Насос можна встановлювати безпосередньо зануреним (у воді) або в сухому місці (поза водою).

Експлуатація насоса дозволена тільки з дотриманням вказаного об'єму води.

⚠ УВАГА!

Трансформатор знаходиться під небезпечною електричною напругою і не повинен встановлюватися безпосередньо біля води. Це може призвести до серйозних травм або смерті від ураження електричним струмом.

- ▶ Щоб на трансформатор не могла потрапити вода, його слід встановлювати на відстані не менше 2 м від води.

ПРИМІТКА

Електричні гвинтові з'єднання ...

- ▶ для забезпечення надійного контакту та для дотримання вказаного у технічних характеристиках ступеня захисту повинні завжди затягуватись від руки.
- ▶ захищені від водяних бризок але не повинні знаходитись у воді або під водою.

ПРИМІТКА

У разі подачі сильно замуленої води зношування насоса може відбуватися швидше, тому його необхідно вчасно замінювати.

- ▶ Ретельно почистіть ставок або водойму перед встановленням насоса.
- ▶ Встановіть насос вище над дном. Це дозволяє уникнути засмоктування мулу.

- ① Уникайте прямих сонячних променів на компоненти пристрою, які не занурені у воду, оскільки це може призвести до їх сильного нагрівання. При необхідності використовуйте захисне покриття.

UK

Занурення пристрою

Підключення

В

Поки не вставляйте мережевий штекер в розетку!

Встановлення

С

- Помістіть насос горизонтально на тверду поверхню, що не містить мулу.
- Переконайтесь, що насос знаходиться в безпечному положенні.
- Експлуатуйте насос лише тоді, коли він повністю занурений у воду.

Введення в експлуатацію

ПРИМІТКА

Ніколи не підключайте насос до регулятора напруги. Насос може пошкодитись.

ПРИМІТКА

Не допускати роботу насоса в сухому стані. Інакше насос руйнується.

► Експлуатувати насос, тільки коли він занурений чи вкритий водою.

Вмикання/вимикання

- **Увімкнення:** Вставте штекер в розетку.
 - Пристрій вмикається одразу.
 - Встановіть бажану інтенсивність потоку через регулятор.
- **Вимкнення:** Витягніть штекер із розетки.

Оригинал руководства по эксплуатации. Руководство по эксплуатации относится к данному устройству и всегда должно передаваться вместе с ним.

⚠ ПРЕДУПРЕЖДЕНИЕ

- ▶ Перед контактом с водой отключите от электросети все находящиеся в воде электроустройства. Иначе в результате поражения током возможны серьезные травмы или смерть.
- ▶ Дети от 8 лет и старше, а также люди с ограниченными физическими, органолептическими или ментальными возможностями, люди с небольшим опытом и объемом знаний могут пользоваться этим устройством, находясь при этом под контролем взрослых или получив от них советы по безопасному обращению с устройством и поняв опасности при работе с ним. Дети не должны играть с устройством. Дети не должны чистить или ремонтировать устройство без надлежащего контроля со стороны взрослых.

Содержание

Указания по технике безопасности	104
Использование прибора по назначению.....	104
Описание изделия	105
Установка и подсоединение.....	106
Пуск в эксплуатацию.....	107



Более подробное руководство по эксплуатации можно загрузить в формате PDF в Интернете:
www.oase.com/manual

- Символы на устройстве
- Поверните вход насоса
- Разместить насос в сухом месте
- Чистка и техобслуживание, складирование/хранение в зимнее время, устранение неисправностей
- Технические параметры, изнашивающиеся части, запасные части, утилизация

RU

Указания по технике безопасности

Электрическое соединение

- Для электроподключения вне помещений действуют особые инструкции. Работы по электроподключению должен выполнять только квалифицированный электрик.
 - Квалифицированный электрик должен иметь специальное образование, обладать знаниями и опытом и должен иметь право выполнять работы по электроподключению вне помещений. Квалифицированный электрик должен быть осведомлен о наличии возможных опасностей и должен соблюдать местные и общегосударственные нормы, инструкции и постановления.
 - При возникновении вопросов и проблем обращайтесь к специалисту-электрику.
- Подключайте устройство к сети только в том случае, когда электрические характеристики устройства соответствуют данным сетевого электропитания.
- Подключайте устройство только к розетке, установленной по инструкции. Устройство должно быть защищено автоматическим выключателем с максимальным расчетным током утечки 30 мА.
- Удлинитель и распределители (например, колодки) должны быть предназначены для использования на открытом воздухе (защищены от водяных брызг).
- Защищайте от влаги открытые штекеры и гнезда розеток.

Безопасная эксплуатация

- Нельзя пользоваться устройством, если его корпус или электрические кабели повреждены.
- Данное устройство нужно утилизировать, если его сетевой кабель окажется поврежденным. Сетевой кабель замене не подлежит.
- Рабочий узел содержит магнит с сильным магнитным полем, которое может повлиять на работу кардиостимулятора или имплантированных дефибрилляторов (ICD). Выдерживайте расстояние между имплантатом и магнитом не менее 0,2 м.
- Не переносите и не тяните устройство, держа его за электрический кабель!
- Укладывайте электрокабели так, чтобы они были защищены от возможных повреждений и чтобы люди не могли через них споткнуться.
- Запрещается вносить изменения в конструкцию устройства.
- В устройстве разрешается выполнять только те работы, которые описаны в данном руководстве по эксплуатации.
- Используйте только оригинальные запчасти и принадлежности.
- Если возникнут проблемы просьба обращаться к авторизованному сервисному отделу обслуживания или к фирме-изготовителю OASE.

Использование прибора по назначению

Описанное в данном руководстве по эксплуатации изделие разрешается использовать только следующим образом:

- Для перекачивания воды, например, для каскадных фонтанов.

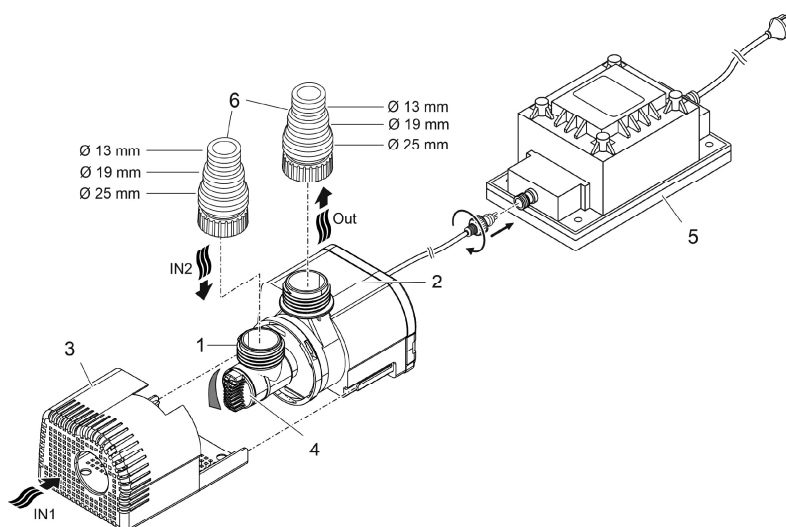
- Для эксплуатации в купальных и плавательных водоемах при соблюдении национальных норм размещения.
- Для эксплуатации внутри помещений и на открытом воздухе.
- Эксплуатация разрешается только с использованием оригинального трансформатора.
- При соблюдении технических параметров.
- При соблюдении допустимых технических параметрах воды.

На прибор распространяются следующие ограничения:

- Работать с другой жидкостью, кроме воды, запрещается.
- Никогда не эксплуатируйте без протока воды.
- Не использовать в контакте с химикатами, пищевыми продуктами, легковоспламеняющимися или взрывчатыми материалами.
- Не подключайте к домашнему водоснабжению.
- Не разрешается использование ни для производственного, ни для промышленного назначения.
- Согласно EMV (электромагнитная совместимость) данное устройство относится к классу A. В жилой среде устройство может вызвать помехи радиоприему. В обязанности пользователя входит принятие соответствующих мер.

Описание изделия

Обзор



ARS0078

- 1 Вход (сторона всасывания)
 - С фильтровальной корзиной (3) в погруженном состоянии.
 - Со шланговым наконечником для подсоединения шланга при размещении в сухом месте.
- 2 Выход (напорная сторона)
 - Штуцер для подключения обратного слива (напр. в фонтан).

RU

3	Фильтровальная корзина
4	Регулятор объема потока
5	Трансформатор с сетевым кабелем <ul style="list-style-type: none"> • Электропитание насоса
6	Ступенчатый штуцер-елочка

Варианты подключения

А

- Вариант (а): Насос расположен в погруженном состоянии
 - Насос устанавливается в пруду или бассейне.
 - Подача воды выполняется через фильтровальную корзину.
- Вариант (б): Насос расположен в сухом месте
 - Насос устанавливается без фильтровальной корзины вне пруда или бассейна, но ниже уровня воды в нем.
 - Подача воды выполняется без фильтровальной корзины только через вспомогательный фильтр или скиммер.

Установка и подсоединение

Насос устанавливают или в погруженном состоянии (в воде) или на сухом месте (за пределами воды).

Эксплуатация насоса допускается только при соблюдении указанных характеристик воды.

⚠ ПРЕДУПРЕЖДЕНИЕ

Трансформатор имеет опасное электрическое напряжение, поэтому его нельзя располагать близко к воде. Иначе в результате поражения током возможны серьезные травмы или смерть.

- ▶ Устанавливайте трансформатор на незатопляемом месте на расстоянии не менее 2 м от воды.

УКАЗАНИЕ

Электрические резьбовые соединения...

- ▶ Должны быть прочно затянуты вручную, чтобы обеспечить надежный контакт и соответствовать классу защиты, указанному в технических параметрах.
- ▶ Они защищены от брызг воды, но не должны находиться в воде или под водой.

УКАЗАНИЕ

При подаче сильно заиленной воды износ ходового блока насоса может произойти быстрее, в таком случае его необходимо своевременно заменить.

- ▶ Перед подключением насоса нужно тщательно почистить пруд или водоем.
- ▶ Устанавливайте насос выше дна водоема. Таким образом можно уменьшить всасывание заиленной воды.

- ⓘ Избегайте воздействия прямых солнечных лучей на непогруженные компоненты, иначе устройство сильно нагреется. При необходимости используйте защитное покрытие.

Установка устройства в погруженном положении

Подсоединение

- В

Сетевой штекер пока не вставляйте в розетку!

Монтаж

- С

- Размещать насос нужно горизонтально на прочном и свободном от ила основании.
- Обеспечьте устойчивое положение устройства.
- Включайте насос в работу только тогда, когда он полностью погружен в воду.

Пуск в эксплуатацию

УКАЗАНИЕ

Никогда не подключайте насос к светорегулятору. Это вызовет поломку насоса.

УКАЗАНИЕ

Насос не должен работать всухую. В противном случае возможно повреждение насоса.

- ▶ Включайте насос в работу только тогда, когда он полностью погружен в воду или залит водой.

Включение/выключение

- **Включить:** Вставьте штекер в розетку.
 - Устройство включается немедленно.
 - При помощи регулятора установите требуемый объем подачи.
- **Выключить:** Выньте штекер из розетки.

原始说明书。说明书是设备的一部分，在移交设备时必须始终将其一并移交。

⚠ 警告

- ▶ 在接触水之前，将水中的所有电气设备从电源断开。否则电击可导致死亡或重伤。
- ▶ 本设备可由 8 岁及以上的儿童以及身体、感官或精神能力有限或缺乏经验和知识的人使用，前提是他们得到监督或安全使用设备的指导，并了解由此带来的危险。儿童不得玩耍设备。清洁和用户维护工作不得由没有受到监督的儿童进行。

目录

安全提示	109
按照规定的使用	109
产品介绍	110
安装和连接	110
调试	111



更多 PDF 使用说明书可在网上下载：
www.oase.com/manual

- 设备上的符号
- 转动泵进水口
- 在干燥环境下安装泵
- 清洁和维护，存放/越冬，故障排除
- 技术数据，易损件，备件，废弃处理

安全提示

电气连接

- 室外区域电气安装遵循特殊规定。电气安装只能由专业电工进行。
 - 专业电工因其技术培训、知识和经验而具有相应资质，允许在室外区域进行电气安装。他们能够识别潜在危险，并遵守地区和国家标准、规则和规定。
 - 如有疑问或问题，请您咨询专业电工。
- 只有当设备的电气数据和电源的电气数据一致时，才允许连接设备。
- 只能将设备连接到按规定安装的插座上。本设备必须使用故障电流保护装置进行保护，其测量错误电流为最大 30 mA。
- 延长电缆和电源分配器（如接线板）必须适合露天使用（防溅）。
- 请采取保护措施防止裸露的插头和插座受潮。

安全操作

- 当电线或外壳损坏时，请勿使用设备。
- 电源软线不能更换，如果软线损坏，此器具应废弃。
- 设备中的运行单元包括一个具有强磁场的磁铁，它可以影响心脏起搏器或植入的除颤器（ICD）。植入物与磁铁之间的距离至少应为 0.2 m。
- 请勿通过电缆搬运或拉扯设备。
- 敷设电线时保护其不受损坏，并且注意不要绊倒任何人。
- 切勿在设备上进行任何技术更改。
- 只能在设备上进行本说明书中有述的工作。
- 只能使用原装备件和配件。
- 如有问题，请咨询授权客服或 OASE。

按照规定的使用

请仅将本说明书中所述的产品用于如下用途：

- 用于泵送水，如喷泉。
- 在遵守国家建筑规定的前提下用于泳池或浴池。
- 用于户内和户外区域。
- 工作时只能使用原装 变压器。
- 遵守技术数据。
- 遵守许可的水值。

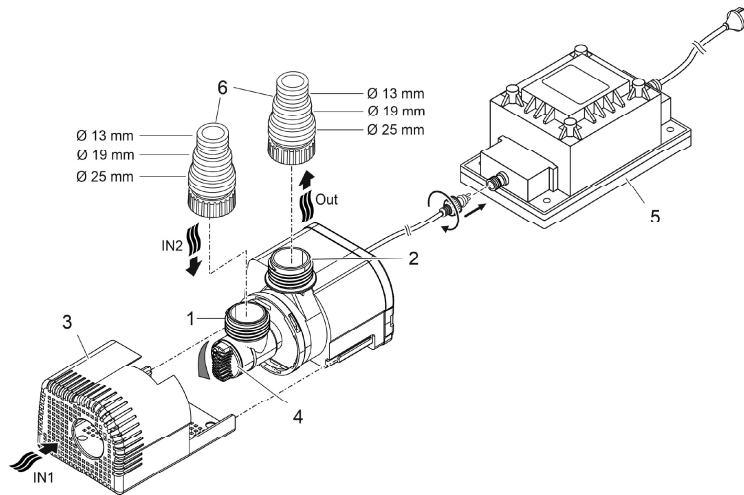
以下限制条件适用于本设备：

- 不可输送除水以外的其他液体。
- 严禁在无水流的情况下运行。
- 禁止与化学物质、食品、易燃或者易爆物质一起使用。
- 不得接在自来水管上。
- 禁止用于商业或者工业目的。
- 根据 EMC（电磁兼容性），这是一个 A 级设备。在居住环境中，该设备可造成无线电干扰。使用者有义务采取合适的应对措施。

CN

产品介绍

概况



ARS0078

- | | |
|---|--|
| 1 | <p>入水口（抽吸端）</p> <ul style="list-style-type: none"> • 过滤筐（3）浸没安装。 • 干燥环境下安装时，用宝塔软管接头连接软管。 |
| 2 | <p>出水口（压力端）</p> <ul style="list-style-type: none"> • 回流口的接口（比如喷泉内）。 |
| 3 | 过滤筐 |
| 4 | 流量调节器 |
| 5 | <p>带电源线的变压器</p> <ul style="list-style-type: none"> • 泵的供电装置 |
| 6 | 阶梯式软管接头 |

安装方式

- A
- 方式（a）：在水下安装泵
 - 将泵放置在池塘或水槽中。
 - 通过过滤筐输水。
 - 方式（b）：在干燥环境下安装泵
 - 没有过滤筐的泵并不得安装在池塘或水槽里，但仍处于水平面以下。
 - 通过卫星过滤器或撇渣器输水。

安装和连接

此泵既可在水下（即水里）也可在干燥环境下（即水外）安装。
只允许在遵守指定水值条件下使用泵。

⚠ 警告

变压器带有危险电压，不得直接安装在水上。否则电击可导致死亡或重伤。

- ▶ 请将变压器安装在距离水域至少 2 m 的地方，以防浸水。

提示

电缆螺纹接头.....

- ▶ 必须始终用手拧紧，确保接触良好，并遵从技术参数中所述的防护等级。
- ▶ 采取防泼水保护，不得将其放入或浸入水中。

提示

在输送含泥沙多的水流时，泵的运行单元可能会磨损得更快，必须提前替换。

- ▶ 在装上泵之前，彻底清洁池塘或水槽。
- ▶ 将泵安放在高于池底的上方处。这样可防止吸入带有淤泥的水。

- ① 未浸入水中的设备组件请避免阳光直射，否则设备温度可能大幅升高。必要时，使用保护盖。

将设备浸入水下安装

连接

- B

先不要将电源插头插入插座！

安装

- C
- 将泵水平安放到稳固、无污泥的地基上。
- 确保泵安稳放置。
- 只有在泵完全浸没在水中时才能运行泵。

调试

提示

切勿将泵连接至调光器。否则泵会损坏。

提示

严禁干运行泵。可能会损坏泵。

- ▶ 只有在泵浸入水中或者被水淹没时才能运行泵。

接通 / 关闭

- **接通：**将电源插头插入插座。
 - 设备会立刻启动。
 - 通过调节器来设置所需的流量。
- **关闭：**从插座中拔出电源插头。

CN

OASE GmbH

Tecklenburger Straße 161
48477 Hörstel | Germany

☎ +49 (0) 5454 80-0

📠 +49 (0) 5454 80-9353

✉ info@oase.com



90818/05-22