

COOL

Leuchten zum Einsatz bei niedrigen Umgebungstemperaturen

Die „COOL“-Leuchten sind Einzelbatterie-Notleuchtenbausätze. Diese bestehen aus einem Leuchtenteil, der das LED-Leuchtmittel enthält und der Elektronik in einem separaten Gehäuse. Der Leuchtenteil wird innerhalb des Bereichs mit niedrigen Temperaturen montiert. Die temperaturempfindliche Elektronik einschließlich des Akkus wird außerhalb der Kühlzone montiert.

Grundsätzlich sind zwei Varianten möglich:

Variante a) (z.B. KC-COOL, PF-COOL)

Im Leuchtengehäuse befindet sich ausschließlich die LED-Leiste. Im COOL-Gehäuse befindet sich die komplette Elektronik mit Akku. Anschluß 230V AC/DC im COOL-Gehäuse. Die Verbindung zwischen Elektronik und LED ist Kleinspannung > Klemme + / -

Variante b) (z.B. ZAW-COOL)

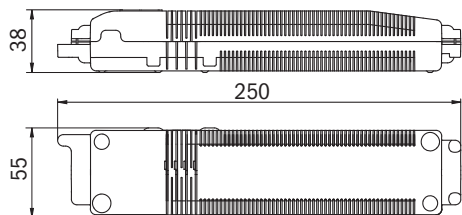
Im Leuchtengehäuse befindet sich die Ladeelektronik und LED-Leiste. Im COOL-Gehäuse befindet sich nur der Akku. Anschluß 230V AC/DC im Leuchtengehäuse. Die separate Verbindung zwischen Elektronik und Batterie ist Kleinspannung.

Hinweis gem. EN 60598-2-22 Punkt 22.3.8 (2015 07)

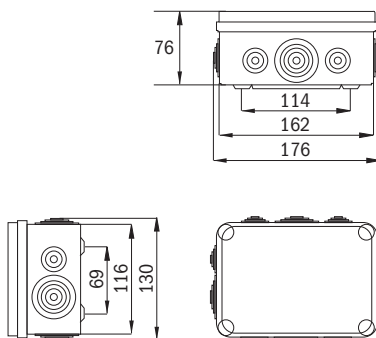
Die Verbindung zwischen dem Leuchten- und COOL-Gehäuse darf einen Meter nicht überschreiten.

Separates Elektronik- / Akkugehäuse

Das separate Elektronik- / Akkugehäuse ist in zwei Versionen verfügbar:



Schutzart IP20



Schutzart IP54

COOL

Luminaires for operation with low ambient temperatures

The „COOL“ luminaires are self-contained emergency lighting kits. These consist of a luminaire part, which contains the LED illuminant and the electronics in a separate housing. The luminaire part is mounted within the low temperature range. The temperature sensitive electronics including the battery is mounted outside the cooling zone.

Basically, two variants are possible:

Variant a) (e.g., KC-COOL, PF-COOL)

The luminaire housing contains only the LED strip. Within the COOL housing is the complete electronics with battery. Connection 230V AC / DC in the COOL housing. The connection between the electronics and the LED is low voltage > terminal + / -

Variant b) (for example ZAW-COOL)

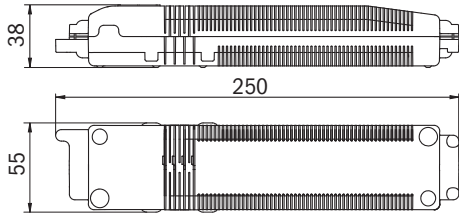
The luminaire housing contains the charging electronics and LED strip. The COOL housing contains only the battery. Connection 230V AC / DC in the luminaire housing. The separate connection between the electronics and the battery is low voltage.

Note acc. EN 60598-2-22 Point 22.3.8 (2015 07)

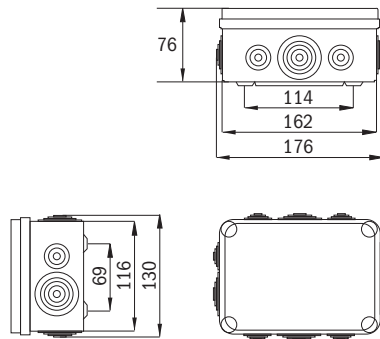
The connection between the luminaire and COOL housings must not exceed one meter.

Separate electronics / battery housing

The separate electronics / battery case is available in two Versions:



Protection IP20



Protection IP54