

Wichtiger Hinweis!

Diese Anleitung richtet sich ausschließlich an den ausgebildeten Elektro-Fachmann bzw. das ausführende Installationsunternehmen. Vor oder während der Installation sind die nachstehend aufgeführten Installationsvorschriften zu beachten bzw. einzuhalten. Das Leuchtmittel kann nicht getauscht werden: Im Fehlerfall ist der Leuchteneinsatz zu erneuern. Im Falle eines Akkufehlers ist der Akku durch eine sachkundige Person zu erneuern. Bei Batteriewechsel alten Akku nicht im Hausmüll entsorgen!

Achtung, unbedingt lesen! Bei Schäden, die durch Nichtbeachtung der Anleitung verursacht werden, erlischt der Garantieanspruch, Für Folgeschäden, die daraus resultieren übernehmen wir keine Haftung. Diese Bedienungsanleitung ist vor Inbetriebnahme des Produktes genauestens durchzulesen.

Aluminium-Rettungszeichenleuchte

Rettungszeichenleuchte gem. DIN EN 60598-1, DIN EN 60598-2-22, DIN EN 1838 und ISO 7010 für Wand- oder Deckenmontage mit ein- oder zweiseitiger Beschriftung. Geeignet für Dauer- oder Bereitschaftsschaltung. Piktogrammset (links, rechts, unten) standardmäßig im Lieferumfang enthalten.

Zentralbatterieleuchte bzw. Einzelbatterie in Bereitschaftsschaltung:

Es werden nur die Klemmen L, und N belegt. **Achtung! Diese Phase muss 24 Std. am Tag anliegen und darf nicht geschaltet werden!**

Dauerschaltung: Alle Klemmen gemäß Anschlussplan belegen. L' kann geschaltet werden. (Zum Belegen der Klemmen nur Schraubendreher Größe 1 verwenden!).

Technische Daten

Temperaturbereich: -5° C bis +40° C
Leuchtmittel: LED
Schutzklasse: I
Schutzart: IP 40
Montagearten: Wand, Decke
4 Piktogramme (unten, rechts, links, oben) im Lieferumfang enthalten.

Zubehör:

Artikel
Sonderpiktogrammscheiben
Design-Seilaufhängung
Überwachung für Zentralanlagen
SELF-CONTROL Baustein (nur Einzelbatterie)
Wireless Professional Modul

Zur Reinigung keine lösungsmittelhaltigen Reiniger verwenden!

Important information

These instructions are intended solely for trained electricians or the installation company responsible. The installation requirements listed below must be noted and observed before and during installation. The illuminant can not be replaced: In case of an error the electronics inlet has to be renewed. In the event of battery failure, the battery must be replaced.

When replacing battery don't throw old accu into domestic waste!

Caution! Claims for warranty cannot be lodged in the event of damage caused by non-observance of these instructions. We do not accept any liability for follow-on damage resulting from this. These operating instructions must be read very thoroughly before commissioning the product.

Aluminium emergency luminary

Emergency luminaire for marking of escape and rescue routes according to DIN EN 60598-1, DIN EN 60598-2-22, DIN EN 1838 and ISO 7010 for wall or ceiling mounting with one- or two-sided labeling. Pictographs (left, right, down) are included.

Non-maintained mode: Connect terminals L and N only.

Caution: L must supply mains voltage for 24 hours per day and must not be switched.

Maintained mode:

Connect all terminals according to the connection diagram. L' may be switched. (For connection of terminals use screwdriver size 1 only!)

Technical specifications

Permissible temp.: -5° C bis +40° C
Illuminant: LED
Insulation class: I
Protection category: IP 40
Type of mounting: Wall, ceiling
4 pictographs (left, right, down, up) included.

Options:

Product:
Special pictographs
Design catenary suspension
Monitoring for central power supply (dimnable)
SELF-CONTROL module (self-contained only)
Wireless Professional module

Don't clean with acid cleaners!

Important!

Ces instructions sont uniquement destinées à l'électricien qualifié ou la société d'installation. Avant ou pendant l'installation, les instructions d'installation doivent être suivies. L'ampoule ne peut pas être remplacée: en cas de problème, remplacez l'insert du luminaire. En cas de panne de la batterie, celle-ci doit être remplacée par une personne qualifiée. Lors du remplacement de la pile, ne jetez pas l'ancienne pile avec les ordures ménagères!

Attention: Lisez ceci! Dans le cas de dommages causés par le non respect des instructions annule la demande de garantie pour les dommages indirects, résultant du fait que nous déclinons toute responsabilité. S'il vous plaît lire ce manuel avant d'utiliser le produit avec soin.

Luminaire en aluminium

Luminaire en aluminium pour montage universel selon la norme DIN EN 60598-1, DIN EN 60598-2-22, DIN EN 1838 et ISO 7010 pour le marquage des voies d'évacuation et de sauvetage. Pour l'une ou l'étiquetage recto-verso. Disponible en ballast ou la lampe unique de la batterie LED.

Luminaire à batterie centrale ou luminaire auto-alimenté en circuit de volonté: Attribuer seulement les bornes L et N. Attention! Cette phase doit être présent 24 heures par jour et ne doit pas être interrompée!

Opération continu: Affectez toutes les bornes selon le schéma de raccordement. L' peut être activé. (Pour preuve des terminaux utilisant uniquement tournevis de la taille 1!)

Caractéristiques

Admissible températures: -5° C à +40° C
Lampe: LED
Classe d'isolation: I
Classe de protection: IP 40
Montage: Mural, Plafond
4 pictogrammes (en bas, à droite, à gauche, vers le haut) inclus.

Accessoires:

Article
Pictogramme spéciale
Suspension de fil
Surveillance pour systèmes centraux
Module SELF-CONTROL (seulement auto-alimenté)
Wireless Professional modul

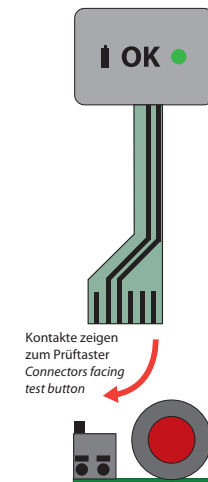
Ne pas utiliser de produits de nettoyage contenant des solvants!

Wichtig! Unbedingt beachten! Anschluss des optionalen Prüftasters.

Important! Obey carefully! Connection of the optional check switch.

Important! Note importante! Connexion du commutateur de test en option.

STANDARD



Kontakte zeigen zum Prüftaster
Connectors facing test button

Frontale Ansicht
Front view

Achtung!

Bei Anschluss des Verbindungskabels darauf achten, dass die Kontaktseite des Kabels nach hinten zeigt.

Notice:

Connect check-switch cable with contacts facing to the back.

Attention!

Lors du raccordement du câble, veiller à ce que la face de contact du câble vers l'arrière.

Anzeigen im Normalbetrieb:

Grüne LED: Leuchtet wenn Akku geladen wird

Indications in normal mode:

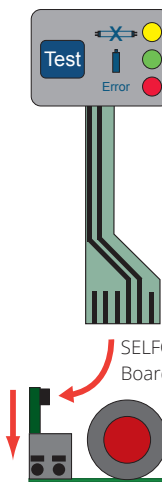
Green LED: Lights up while battery is charged

Fonctionnement normal:

LED verte: Allumé quand la batterie est en charge

Technische Änderungen vorbehalten. Subject to technical changes.
ANL-DE-EN-FR-ASMU, 05/2021

SELFCONTROL



SELFCONTROL Board

Frontale Ansicht
Front view

Achtung!

Bei Anschluss des Verbindungskabels darauf achten, dass die Kontaktseite des Kabels nach unten zeigt.

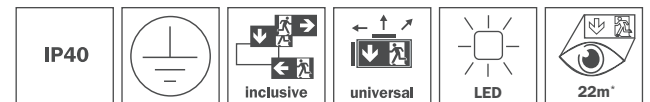
Notice:

Connect check-switch cable with contacts facing down.

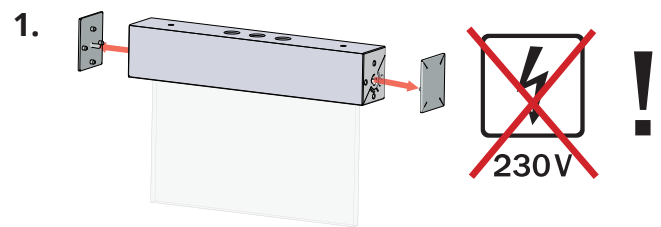
Attention!

Lors du raccordement du câble, veiller à ce que la face de contact du câble vers le bas.

LED Rettungszeichenleuchte LED Rescue Sign luminaire Luminaire de sécurité à LED

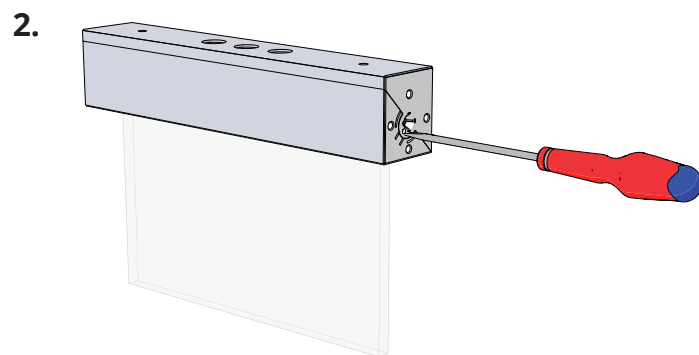


Montage / mounting



Die seitlichen Gehäusedeckel vom Rest des Leuchtengehäuses abziehen.

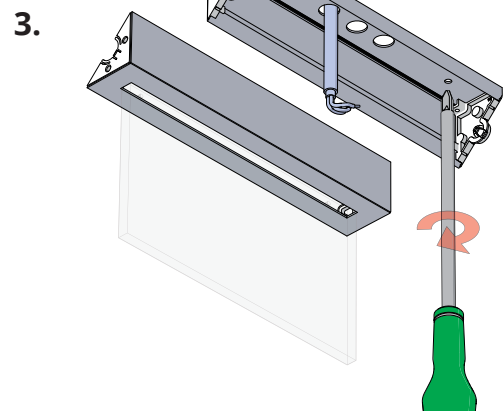
*Remove the side covers from the rest of the luminaire case.
Retirer les couvercles sur les côtés de la lampe.*



Das Leuchtengehäuse mit einem kleinen Schraubendreher öffnen. Dazu den Schraubendreher in das kleine Loch an der Lasche des einen Gehäuseteils schieben und den Rastmechanismus lösen.

Open the luminaire housing with a small screwdriver. To do this, push the screwdriver into the small hole on the tab of the one housing part and release the latching mechanism.

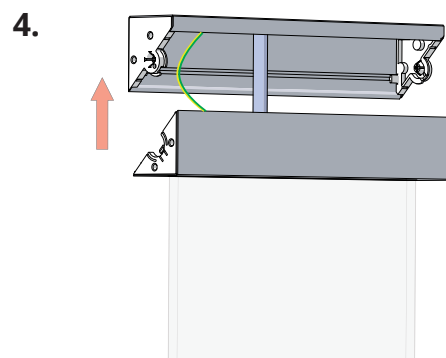
Ouvrez le boîtier du luminaire avec un petit tournevis. Pour ce faire, enfoncez le tournevis dans le petit trou de la languette d'une partie du boîtier et relâchez le mécanisme de verrouillage.



Das Leuchtenoberteil an der Wand oder Decke montieren. Für Wandmontage das Gehäuseoberteil mit der geöffneten Seite nach unten, für Deckenmontage mit der geöffneten Seite nach vorn montieren.

Attach the uppermost part of the luminaire to the wall or ceiling. For wall mounting attach the luminaire case with the open side facing down, for ceiling mounting attach it with the open side facing to you.

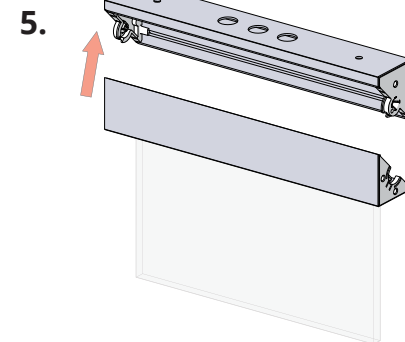
Installer la partie supérieure du luminaire de mur ou au plafond. Lorsqu'il est monté sur le mur pour fixer le haut avec le côté ouvert vers le bas. Lorsqu'il est monté sur le plafond, monter en haut avec le côté ouvert vers le haut.



Entfernen Sie ggf. vorübergehend das Erdungskabel und die Absturzsicherung. Führen Sie den elektrischen Anschluss gemäß beiliegender Anleitung durch.

If necessary, remove temporarily grounding cable and fall protection. Perform the electrical connection according to the enclosed instructions.

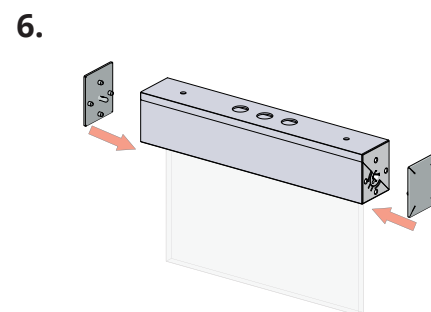
Si nécessaire, retirez temporairement le fil de terre et protection anti-chute. Effectuez le branchement électrique selon les instructions.



Schließen Sie die Leuchte indem Sie das Unterteil fest auf das Ober- teil drücken bis es einrastet.

Close the luminaire by pushing the lower part to the mounted upper part until it snaps in.

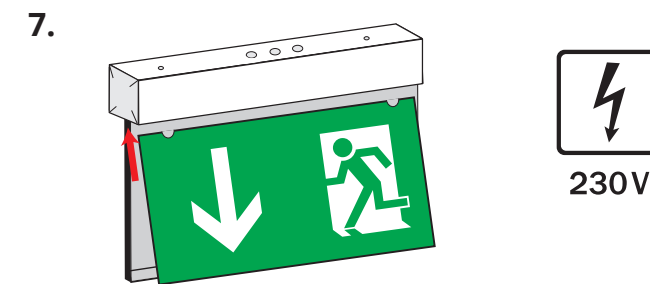
Poussez la partie inférieure fixe sur la partie supérieure jusqu'à ce qu'il clique en place.



Setzen Sie die Seitendeckel wieder auf.

Re-attach the side covers.

Remplacez les couvercles du côté.

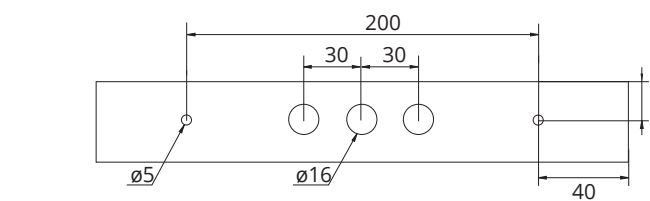
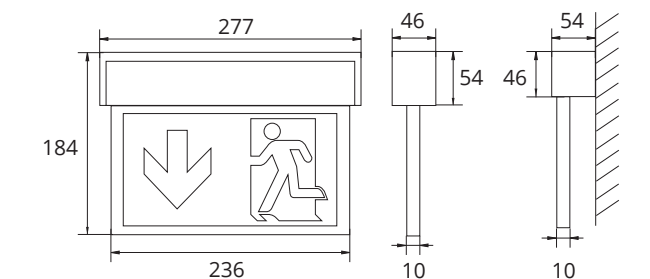


Schieben Sie das gewünschte Piktogramm in den Spalt zwischen Leucht- enghäuse und Scheibe bis es einrastet und fixieren es mit der Schiene am unteren Ende der Scheibe.

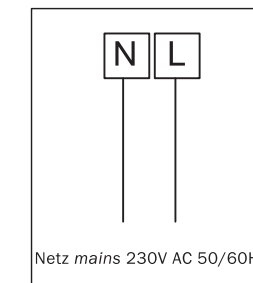
Push the desired pictograph into the gap between luminaire housing and pictograph pane until it snaps in and fix it with the clip at the end of the pane.

Mettez le pictogramme désirée dans l'écart entre le logement et le disque jusqu'à ce qu'il se mette en place et le fixer avec le clip à la partie inférieure du disque.

Abmessungen & Bohrabstände / Dimensions & drilling distances / Dimensions et distances de perçage



Anschlussplan / connection plan / Schéma de raccordement



Leuchten mit Zentralbatterie-Elektronik oder Einzelbatterieleuchten in Bereitschaftsschaltung.

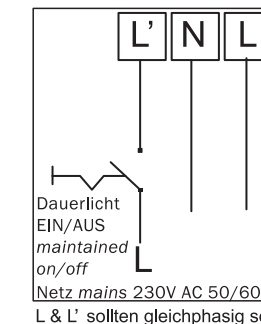
Luminaires with central battery electronics or Self-contained luminaires in non maintained operation.

Luminaires à l'électronique de la batterie centrale ou luminaires autonomes en fonctionnement non maintenu.

Die Phase muss 24h am Tag angeschlossen sein und darf nicht geschaltet werden! Bitte beachten Sie die separat beiliegende Beschreibung.

Mains supply must be connected 24h a day and may not be switched! Please advise the separate enclosed description.

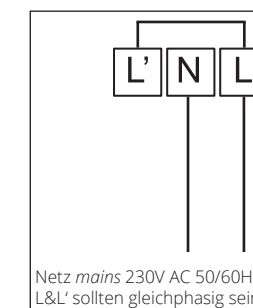
Alimentation électrique doit être connecté 24h par jour et ne peut être commuté! Se il vous plaît aviser la description séparée.



Einzelbatterieleuchten mit geschaltetem Dauerlicht.

Self-contained luminaires in switched maintained mode.

Luminaires autonomes en mode maintenu commuté.



Einzelbatterieleuchten in Dauerschaltung.

Self-contained luminaires in maintained mode.

Luminaires autonomes dans le circuit continu.