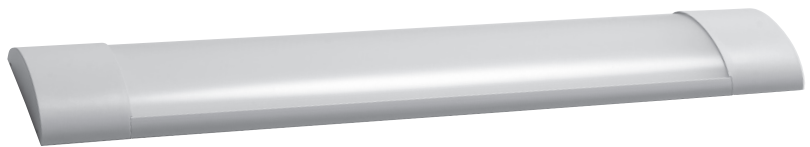


MÜLLER-LICHT International GmbH
Goebelstraße 61/63, 28865 Lilienthal/GERMANY

SCALA 60 Art.-Nr.: 20500068
SCALA 90 Art.-Nr.: 20500069
SCALA 120 Art.-Nr.: 20500070
SCALA 150 Art.-Nr.: 20500071



Montageanleitung

Installation instructions

Notice de montage

Instrucciones de montaje

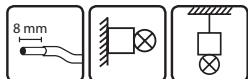
Istruzioni di montaggio

Instruções de montagem

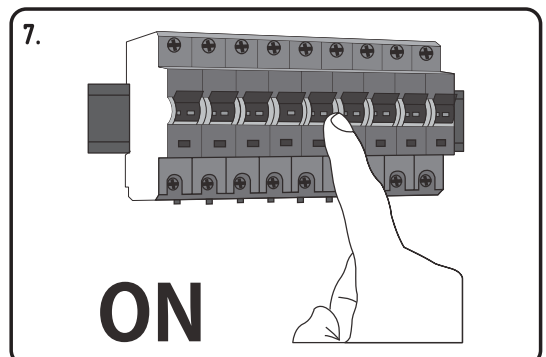
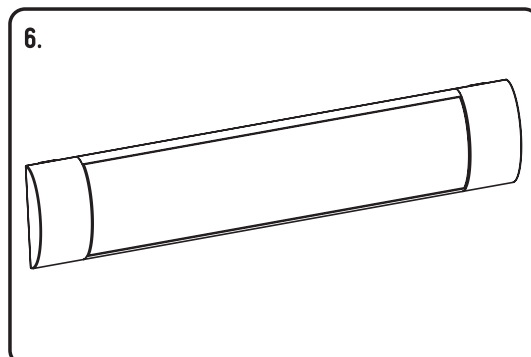
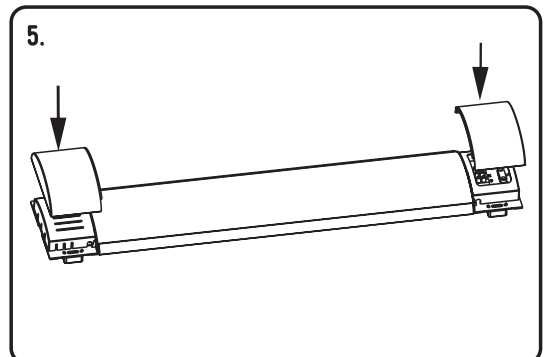
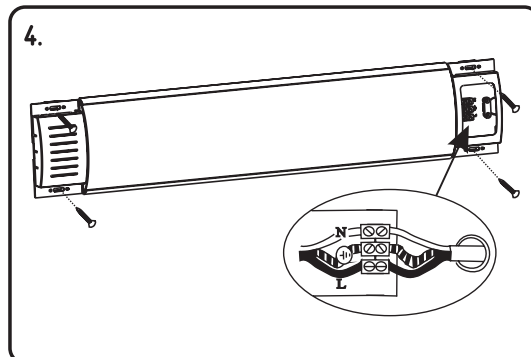
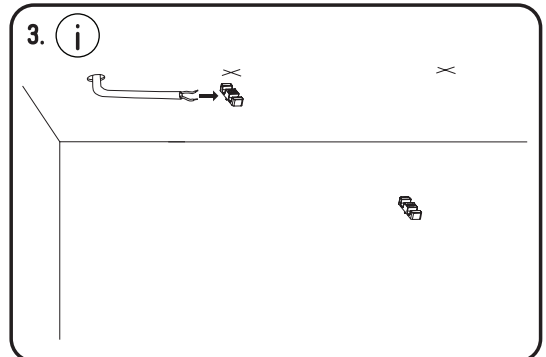
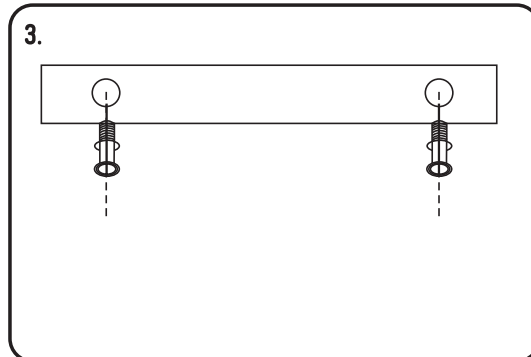
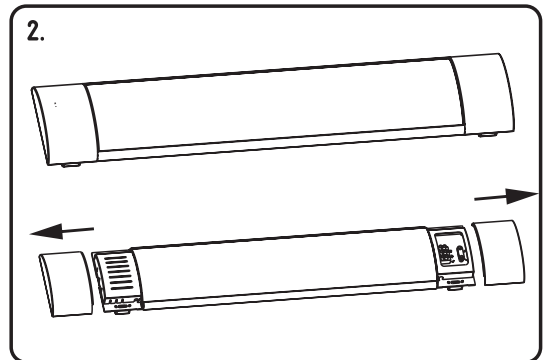
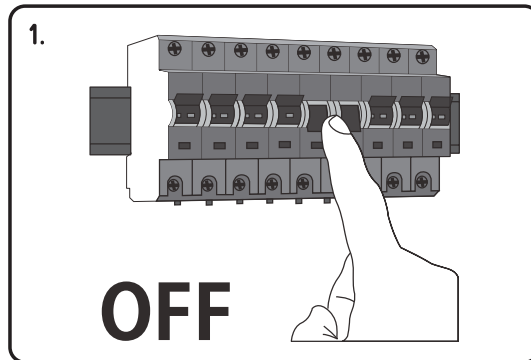
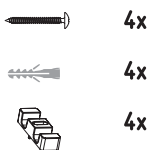
Montagehandleiding

Instrukcja montażu

Návod k montáži



Lieferumfang:
Livré avec:
Scope of delivery:



+ MEMORY FUNCTION

Sicherheitshinweise

Bitte lesen Sie diese Informationen sorgfältig, bevor Sie mit der Installation oder der Inbetriebnahme dieses Produktes beginnen. Diese Montageanleitung sollten Sie zur künftigen Verwendung aufbewahren.
Die Leuchten dürfen nur von autorisiertem Fachpersonal nach den jeweils gültigen Elektro-Installationsvorschriften installiert werden.
Bitte beachten Sie stets die technischen Angaben auf dem Typenschild und in dieser Montageanleitung.
Achtung: Schalten Sie vor Beginn der Montagearbeiten die Netzleitung spannungsfrei: den Sicherungsautomat ausschalten bzw. die Sicherung herausdrehen. Gegen Wiedereinschalten sichern.
IP20-Leuchten sind ausschließlich für den Einsatz in trockenen Innenräumen bestimmt und dürfen nicht in Nassräumen oder im Außenbereich eingesetzt werden. Leuchten der Schutzart IP20 bieten keinen besonderen Schutz gegen Fremdkörper und keinen Schutz gegen Feuchtigkeit.
 Schutzklasse I: Diese Leuchten müssen mit dem Schutzleiter (PE) an der mit gekennzeichneten Klemme angeschlossen werden.
Bezeichnung der Anschlussklemmen: L = Phase, N = Neutralleiter, = Schutzleiter
Elektrischer Anschluss 220-240V/50Hz.
Es ist verboten, den mechanischen oder elektrischen Aufbau der Leuchten zu verändern.
Elektrische Geräte sind vor Zugriff durch Kinder zu sichern.
Leuchten sind für den Einsatz in Räumen mit Umgebungstemperatur von -10°C – 45°C geeignet.
Leuchten dürfen nicht auf feuchtem Untergrund montiert werden.
Stellen Sie sicher, dass die Installations- und Anschlussleitungen bei der Montage nicht beschädigt werden.
Die Pflege von Leuchten bezieht sich ausschließlich auf die Oberflächen, es darf keine Feuchtigkeit in Anschlussräumen oder an Netzspannung führende Teile gelangen.
Bei Schäden, die durch Nichtbeachtung der Sicherheits- und Montageanleitung entstehen, erlischt der Garantieanspruch. Für Folgeschäden, die daraus resultieren, übernimmt der Hersteller keine Haftung.
Diese Montageanleitung entspricht dem technischen Stand bei Drucklegung. Änderungen in Technik und Ausstattung sind vorbehalten.
Diese Leuchte enthält eingebaute LED-Lampen.
Die Lampen können in der Leuchte nicht ausgetauscht werden.

• Dieses Produkt enthält eine Lichtquelle der Energieeffizienzklasse
Art.-Nr.: 20500068; F, Art.-Nr.: 20500069; F, Art.-Nr.: 20500070; E, Art.-Nr.: 20500071: E
• Lichtquelle und Betriebsgerät des umgebenden Produktes sind für den Benutzer nicht ersetzbar.
Austausch nur durch autorisierte Stellen! Wenn die Lichtquelle ihr Lebensdauerende erreicht hat, ist die gesamte Leuchte zu ersetzen.

Safety instructions

Please read these instructions carefully before starting to install or use this product. You should retain these instructions for future use.
The lights should be installed only by authorised trained individuals who follow the applicable electrical installation guidelines.
Please always observe the technical details on the manufacturer's plate and in these instructions.
Notice: Before starting the installation, make sure that the mains connection is not under voltage: either trigger the trip switch or else remove the fuse. Protect against being switched on again.
IP20 lights are intended for use exclusively in dry internal spaces, and must not be installed in wet areas or externally. Lights of protection type IP20 offer no particular protection against foreign bodies, and no protection against dampness.
 Protection class I: These lights must be connected to the earth wire (PE) at the terminal marked .
Electrical supply 220-240V/50Hz.
Marking of the connection terminals: L = Phase, N = Neutral, = Earth
Modification of the mechanical or electrical construction of the lights is forbidden.
Children should be prevented from accessing electrical appliances.
Lights are suitable for use in areas with an ambient temperature between -10°C and 45°C.
Lights must not be mounted on a damp base.
Ensure that installation and connection wiring does not become damaged during fitting.
Only the surface areas of lights require care. No moisture should get into electrical connection areas or conducting parts.
The guarantee claim is nullified for damages occurring due to failure to observe the safety and installation instructions. The manufacture accepts no liability for consequential damages resulting from this.
These installation instructions correspond to the technical status current at the time of going to press.
We reserve the right to modifications in technology and equipment.
This luminaire contains built-in LED lamps.
The lamp cannot be changed in the luminaire.

• This product contains a light source of energy efficiency class
Art.-Nr.: 20500068; F, Art.-Nr.: 20500069; F, Art.-Nr.: 20500070; E, Art.-Nr.: 20500071: E
• The light source and control gear of the surrounding product cannot be replaced by the user.
Only authorised agencies may replace them! When the light source has reached its end of life, replace the entire light.

Consignes de sécurité FR

Veillez lire ces instructions attentivement avant de commencer à installer ou à utiliser ce produit. Vous devez conserver cette notice de montage pour pouvoir la consulter ultérieurement.

Les luminaires doivent être posés par un technicien agréé conformément aux réglementations en vigueur portant sur les installations électriques .

Veillez toujours respecter les indications techniques figurant sur la plaque signalétique et dans cette notice de montage.

Attention: Avant de procéder aux opérations de montage, mettre le fil du secteur hors tension: débrancher le coupe-circuit automatique ou dévisser le fusible. Empêcher toute remise sous tension impetive.

Les luminaires IP20-sont exclusivement destinés à des pièces intérieures non humides. Ils ne doivent pas être utilisés dans des pièces humides ni à l'extérieur. Les luminaires du type de protection IP20 n'offrent aucune protection particulière contre les corps étrangers ni contre l'humidité.

Ⓢ Classe de protection I: Ces luminaires doivent être raccordés au fil de mise à la terre (PE) sur la borne signalée par Ⓢ.

Prise électrique 220-240V/50 Hz.

Désignation des bornes de raccordement : L = Phase, N = Fil neutre, Ⓢ = Fil de terre

Il est interdit de modifier la conception mécanique ou électrique des luminaires.

Tenir les appareils électriques hors de la portée des enfants.

Les luminaires sont conçus pour être utilisés dans des pièces présentant une température ambiante de -10°C à 45°C.

Les luminaires ne doivent pas être montés sur un support humide.

Veillez à ce que les fils d'installation et de raccordement ne soient pas abîmés pendant le montage.

L'entretien des luminaires consiste uniquement à nettoyer les surfaces. Veillez à ce qu'aucune trace d'humidité ne parvienne dans les espaces de branchement ni sur les pièces conductrices de la tension de secteur.

En cas de détériorations dues au non respect des consignes de sécurité et de montage, le droit de garantie s'annule.

Le fabricant ne pourra nullement être tenu responsable des détériorations qui en résulteraient.

Cette notice de montage correspond aux connaissances techniques en vigueur au moment de sa mise sous presse. Sous réserve de modification technique et conceptuelle.

Ce luminaire comporte des lampes à LED intégrées.

Les lampes de ce luminaire ne peuvent pas être changées.

• Ce produit contient une source lumineuse de classe d'efficacité énergétique

Art.-Nr.: 20500068: F, Art.-Nr.: 20500069: F, Art.-Nr.: 20500070: E, Art.-Nr.: 20500071: E

• La source lumineuse et le module de commande du produit environnant ne peuvent pas être remplacés par l'utilisateur. Remplacement possible uniquement par des entreprises autorisées ! Lorsque la source lumineuse est arrivée en fin de vie, tout le luminaire doit être remplacé.

Indicaciones de seguridad ES

Por favor lea cuidadosamente estas informaciones, antes de comenzar con la instalación o la puesta en servicio de este producto. Guarde estas instrucciones de montaje para uso futuro.

Las luminarias sólo deben ser instaladas por personal especializado debidamente autorizado de acuerdo a las prescripciones de instalación eléctrica respectivamente vigentes.

Por favor observe siempre las informaciones técnicas sobre la placa de características y en estas instrucciones de montaje.

Atención: Antes de comenzar los trabajos de montaje desconecte la tensión de la red de alimentación: desconectar el fusible automático o bien desenrosacar el fusible. Asegurar contra nueva conexión.

Luminarias IP20 están destinadas exclusivamente al uso en recintos interiores secos y no deben ser aplicadas en recintos húmedos o en el exterior. Luminarias del tipo de protección IP20 no ofrecen protección especial contra objetos extraños ni ninguna protección contra humedad.

Ⓢ Clase de protección I: Estas luminarias deben ser conectadas con el conductor protector (PE) al borne identificado con Ⓢ.

Conexión eléctrica 220-240V/50Hz.

Denominación de los bornes de conexión:

L = Fase, N = Neutro, Ⓢ = Conductor protector

Está prohibido modificar la estructura mecánica o eléctrica de las luminarias.

Artefactos eléctricos deben ser asegurados contra el acceso de niños.

Luminarias son adecuadas para el uso en recintos con temperatura ambiente de -10°C – 45°C.

Luminarias no deben ser montadas sobre bases húmedas.

Asegúrese de que las líneas de instalación y de conexión no sean dañadas durante el montaje.

El cuidado de luminarias se refiere exclusivamente a las superficies, no debe penetrar humedad en los recintos de conexión o a piezas bajo tensión de red.

El derecho a garantía caduca en caso de daños causados por la inobservancia de las instrucciones de seguridad y de montaje. El fabricante no se hace responsable por daños resultantes de ello.

Estas instrucciones de montaje responden al estado técnico al momento de la impresión.

Queda reservado el derecho a modificaciones a la técnica y al equipamiento.

Esta luminaria lleva lámparas LED incorporadas.

Las lámparas de esta luminaria no son recambiables.

• Este producto contiene una fuente de luz de clase de eficiencia energética

Art.-Nr.: 20500068: F, Art.-Nr.: 20500069: F, Art.-Nr.: 20500070: E, Art.-Nr.: 20500071: E

• El usuario no puede reemplazar la fuente de luz ni el equipo de control del producto circundante. El intercambio se realiza solo en las agencias autorizadas. Cuando la fuente de luz haya llegado al final de su vida útil, se deberá reemplazar la lámpara por completo.

Istruzioni di montaggio IT

Vi preghiamo di leggere queste informazioni accuratamente, prima di procedere all'installazione o alla messa in funzione del presente prodotto. Queste istruzioni di montaggio dovrebbero essere conservate per una utilizzazione futura.

Le lampade dovrebbero essere installate soltanto da „personale specializzato” debitamente autorizzato secondo le norme per gli impianti elettrici di volta in volta in vigore.

Vi preghiamo di rispettare sempre le indicazioni tecniche riportate sulla targhetta e nelle presenti istruzioni di montaggio.

Attenzione: Prima di iniziare i lavori di montaggio Vi preghiamo di togliere la tensione dalla linea della rete: spegnere l'interruttore automatico e togliere il dispositivo di protezione. Assicurare contro la riaccensione.

Le lampade IP20 sono destinate esclusivamente per l'impiego in locali interni asciutti e non devono essere utilizzate in locali umidi o all'esterno. Le lampade del tipo di protezione IP20 non offrono una protezione particolare contro i corpi estranei e l'umidità.

Ⓢ Classe di protezione I: Queste lampade devono essere collegate con il conduttore di protezione (PE) sul morsetto contrassegnato con Ⓢ.

Collegamento elettrico 220-240V/50Hz.

Denominazione dei morsetti di attacco:

L = fase, N = conduttore neutro, Ⓢ = conduttore di protezione

E' vietato modificare il montaggio elettrico o meccanico delle lampade.

Gli apparecchi elettrici non dovranno essere a portata dei bambini.

Le lampade sono adatte all'impiego in locali con una temperatura ambiente di -10°C – 45°C.

Le lampade non devono essere montate su un sottofondo umido.

AssicurateVi che le linee di allacciamento ed installazione non vengano danneggiate durante il montaggio.

La manutenzione delle lampade si riferisce esclusivamente alle superfici, per cui non ci dovrà essere umidità nei locali adibiti all'allacciamento o nelle parti conducenti tensione di alimentazione.

In caso di danni, che si producono per la mancata osservanza delle istruzioni di sicurezza e montaggio, decade qualsiasi rivendicazione di garanzia. Per danni che risulteranno successivamente, il produttore non si assume alcuna garanzia.

Questa istruzione di montaggio corrisponde allo stato tecnico esistente al momento della stampa.

Ci si riserva il diritto di apportare modifiche dal punto di vista tecnico e dell'equipaggiamento. Questo dispositivo è munito di lampade a LED integrate.

Le lampade di questo dispositivo non sono sostituibili.

• Questo prodotto contiene una sorgente luminosa di classe di efficienza energetica

Art.-Nr.: 20500068: F, Art.-Nr.: 20500069: F, Art.-Nr.: 20500070: E, Art.-Nr.: 20500071: E

• La sorgente luminosa e il dispositivo di controllo del prodotto circostante non sono sostituibili da parte dell'utente. Sostituzione solo da parte di enti autorizzati! Se la sorgente luminosa ha raggiunto la fine del proprio ciclo di vita, occorre sostituire l'intera lampada.

Avisos de segurança PT

Por favor leia esta informação com atenção antes de proceder à instalação e à colocação em serviço deste produto. Guarde estas instruções de montagem para futuras consultas.

As luminárias só devem ser instaladas por técnicos autorizados e em estrita observância das respectivas normas de instalação eléctrica em vigor.

Por favor observe sempre as indicações técnicas na placa de identificação e nas presentes instruções de montagem.

Atenção: Antes de iniciar os trabalhos de montagem deve desligar o circuito eléctrico da rede de alimentação: Desligue a alimentação no quadro eléctrico e/ou desatarraxe o fusível. Proteger contra activação não desejada.

As luminárias IP20 destinam-se exclusivamente ao uso em espaços secos no interior de edifícios, não podendo ser instaladas em espaços húmidos ou no exterior. As luminárias da classe de protecção IP20 não oferecem qualquer protecção especial contra objectos alheios e nenhuma protecção contra a humidade.

Ⓢ Classe de protecção I: Nestas luminárias é preciso ligar o condutor de terra (PE) ao terminal identificado por Ⓢ.

Ligação eléctrica 220-240V/50Hz.

Designação dos terminais: L = Fase, N = Neutro, Ⓢ = Protecção

É proibido modificar a construção mecânica ou eléctrica das luminárias.

Os aparelhos eléctricos devem ser protegidos para não poderem ser manipulados pelas crianças.

As luminárias são indicadas para o uso em espaços fechados com uma temperatura de ambiente de -10 - 45 °C.

As luminárias não devem ser montadas sobre suportes húmidos.

Assegure que os cabos de instalação e alimentação não fiquem danificados durante a montagem.

A conservação das luminárias limita-se exclusivamente às suas superfícies exteriores, ou seja, não pode entrar humidade nos contactos ou nas peças sob tensão eléctrica.

A garantia não cobre danos causados em consequência de uma não observância das instruções de montagem e dos avisos de segurança. Neste contexto, o fabricante igualmente não se responsabilizada por outros danos, directa ou indirectamente relacionados.

As presentes instruções de montagem correspondem ao nível técnico actual no momento da impressão.

Reservado o direito a alterações técnicas e de acabamento.

Incorpora lâmpadas LED. As lâmpadas não podem ser substituídas.

• Este produto contém uma fonte de luz de classe de eficiência energética

Art.-Nr.: 20500068: F, Art.-Nr.: 20500069: F, Art.-Nr.: 20500070: E, Art.-Nr.: 20500071: E

• A fonte de luz e o dispositivo de comando do produto circundante não podem ser substituídos pelo utilizador. Substituição apenas por entidades autorizadas! Uma vez atingido o fim da vida útil da fonte de luz, deve-se substituir a lâmpada completa.

Veiligheidsinstructies NL

Lees deze informatie a.u.b. zorgvuldig door, voordat u dit product gaat installeren of in gebruik gaat nemen. Bewaar deze montagehandleiding goed, zodat u ze ook later nog eens kunt doorlezen.

De lampen mogen uitsluitend door geautoriseerd vakpersoneel en volgens de afzonderlijk geldende elektro installatievoorschriften geïnstalleerd worden.

Neem a.u.b. steeds de technische gegevens in acht die op het typeplaatje en in deze montagehandleiding vermeld staan.

Attentie: Schakel de voedingsleiding spanningsvrij voordat u met de montagewerkzaamheden begint: schakel de zekeringsautomaat uit resp. draai de zekering uit. Tegen herschakeling beveiligen.

IP20-lampen zijn uitsluitend bestemd voor toepassing in droge ruimtes binnenhuis en mogen niet in natte ruimtes of buitenshuis gebruikt worden. Lampen met de beschermingsklasse IP20 bieden geen bijzondere bescherming tegen vreemde voorwerpen of tegen vocht.

Ⓢ Beschermingsklasse I: Deze lampen moeten met de veiligheidsleiding (PE) aan de met Ⓢ gekenmerkte klem aangesloten worden.

Elektrische aansluiting 220-240V/50Hz.

Benaming van de aansluitklemmen: L = Fase, N = Nulleiding, Ⓢ = Veiligheidsleider

Het is verboden om de mechanische of de elektrische opbouw van de lampen te wijzigen.

Elektrische apparaten uit de buurt van kinderen houden.

Lampen zijn geschikt voor gebruik in ruimtes met een omgevingstemperatuur van -10°C – 45°C.

Lampen mogen niet op een vochtige ondergrond gemonteerd worden.

Zorg ervoor dat de installatie- en aansluitleidingen bij de montage niet beschadigd worden.

Het onderhoud van de lampen beperkt zich uitsluitend tot de oppervlakken, er mag geen vocht in de aansluitruimtes of aan de spanningvoerende delen komen.

Bij schade, die door niet-nachtmening van de veiligheids- en montagehandleiding ontstaat, vervalt de aanspraak op garantie. Voor schade, die als gevolg daarvan ontstaat, stelt de fabrikant zich niet aansprakelijk.

Deze montagehandleiding komt bij het in druk geven overeen met de actuele technische stand.

Wijzigingen in techniek en uitvoering zijn voorbehouden.

Deze armatuur bevat ingebouwde LED-lampen.

In de armatuur kunnen de lampen niet worden vervangen.

• Dit product bevat een lichtbron met energie-efficiëntieklasse

Art.-Nr.: 20500068: F, Art.-Nr.: 20500069: F, Art.-Nr.: 20500070: E, Art.-Nr.: 20500071: E

• Lichtbron en bedieningsapparaat van het omringende product kunnen niet door de gebruiker worden vervangen. Vervanging uitsluitend door geautoriseerde servicepunten! Als de lichtbron het einde van zijn levensduur heeft bereikt, moet de gehele lamp worden vervangen.

Wskazówki bezpieczeństwa PL

Prosimy dokładnie przeczytać niniejsze informacje przed rozpoczęciem instalacji lub uruchomieniem tego produktu. Niniejsza instrukcję obsługi należy zachować do przyszłego wykorzystania. Oprawy oświetleniowe może instalować wyłącznie upoważniony personel fachowy zgodnie z obowiązującymi przepisami elektrycznymi. Należy zawsze przestrzegać danych technicznych na tabliczce znamionowej oraz informacji podanych w niniejszej instrukcji montażu.

Uwaga: Przed rozpoczęciem prac montażowych odłączyć zasilanie sieciowe: wyłączyć bezpiecznik automatyczny lub wykręcić bezpiecznik topikowy. Zabezpieczyć przed ponownym włączeniem.

Oprawy oświetleniowe w klasie ochrony IP20 przeznaczone są wyłącznie do pracy w suchych pomieszczeniach wewnętrznych i nie wolno używać ich w pomieszczeniach wilgotnych lub na zewnątrz budynków. Oprawa oświetleniowa w stopniu ochrony IP20 nie zapewnia szczególnego zabezpieczenia przed obcymi ciałami i nie zabezpiecza przed wilgocią.

Ⓢ Klasa ochrony I: Przewód ochronny (PE) tych opraw musi być podłączony do zacisku oznakowanego Ⓢ. Przyłącze elektryczne 220-240V/50Hz.

Oznaczenia zacisków: L = faza, N = przewód zerowy, Ⓢ = przewód ochronny

Zabrania się zmieniać budowę mechaniczną lub elektryczną oprawy oświetleniowej.

Urządzenia elektryczne należy zabezpieczyć przed dziećmi.

Oprawy oświetleniowe nadają się do zastosowania w pomieszczeniach, w których występuje temperatura otoczenia -10°C – 45°C.

Opraw oświetleniowych nie wolno montować na wilgotnym podłożu.

Upewnić się, czy podczas montażu nie nastąpiło uszkodzenie przewodów instalacyjnych i podłączenia.

Konserwacja opraw oświetleniowych dotyczy wyłącznie powierzchni; do przestrzeni połączeń ani do części znajdujących się pod napięciem nie może dostać się wilgoć.

W razie uszkodzeń powstałych na skutek nieprzestrzegania instrukcji bezpieczeństwa i montażu gwarancja traci ważność. Producent nie ponosi żadnej odpowiedzialności za powstałe wtedy szkody pośrednie.

Niniejsza instrukcja obsługi odpowiada stanowi technicznemu podczas oddania instrukcji do druku.

Zastrzega się prawo do zmian technicznych i wyposażenia.

W skład oprawy wchodzą wbudowane lampy LED. Nie można wymieniać lamp w opravie.

• Ten produkt zawiera źródło światła o klasie efektywności energetycznej

Art.-Nr.: 20500068: F, Art.-Nr.: 20500069: F, Art.-Nr.: 20500070: E, Art.-Nr.: 20500071: E

• Użytkownik nie może wymieniać źródła światła ani urządzenia zasilającego w produkcie. Wymiana tylko w autoryzowanych placówkach! Kiedy źródło światła osiągnie swój koniec żywotności, należy wymienić całą lampę.

Bezpečnostní pokyny CZ

Tyto informace si důkladně přečtěte, než začnete s instalací nebo uvedením tohoto výrobku do provozu. Tento návod k montáži byste si měli dobře uschovat pro pozdější potřebu. Světidla smí instalovat pouze autorizovaný odborný personál podle daných platných předpisů pro elektrické instalace.

Vždy respektujte technické údaje na typovém štítku a v tomto návodu k montáži.

Pozor: Před začátkem montážních prací odpojte síťový přívod od napětí: Vypněte jistič popř. vyšroubujte pojistku. Zajistěte proti opětnému zapnutí. Světidla s krytím IP20 jsou určena výhradně pro provoz v suchých vnitřních prostorách a nesmějí být použita v mokřích prostorách nebo ve venkovním prostředí. Světidla se stupněm krytí IP20 neposkytují žádnou mimořádnou ochranu proti cizím tělesům a žádnou ochranu proti vlhkosti.

Ⓢ Stupeň ochrany I: Tato světidla musí být ochranným vodičem (PE) připojena na svorku označenou jako Ⓢ. Elektrické připojení 220-240V/50Hz.

Označení přípojných svorek: L = fáze, N = nulový vodič, Ⓢ = ochranný vodič

Je zakázáno měnit mechanickou nebo elektrickou konstrukci světidel.

Elektrické přístroje musí být chráněny před přístupem dětí.

Světidla jsou vhodná pro použití v prostorách s teplotou -10°C – 45°C.

Světidla nesmí být montována na vlhký podklad.

Zajistěte, aby při montáži nedošlo k poškození instalačních a přípojných vedení.

Péče o světidla se týká výhradně jejich povrchu, do oblasti připoje nebo na části pod napětím se nesmí dostat vlhkost.

U škod, které byly způsobeny nerespektováním bezpečnostních pokynů a návodu k montáži, zaniká záruka. Za následné škody, které z toho vyplývají, výrobce nepřebírá žádné ručení.

Tento návod k montáži odpovídá technickému stavu při vydání tiskem. Je vyhrazeno právo na změny techniky a vybavení.

Toto světidlo obsahuje zabudované světelné zdroje LED. Světelné zdroje v tomto světidle nelze vyměnit.

• Tento výrobek obsahuje světelný zdroj třídy energetické účinnosti

Art.-Nr.: 20500068: F, Art.-Nr.: 20500069: F, Art.-Nr.: 20500070: E, Art.-Nr.: 20500071: E

• Světelný zdroj a provozní přístroj okolního produktu nejsou pro uživatele použitelné. Výměna jen oprávněnými subjekty! Pokud světelný zdroj dosáhl konce své životnosti, musí být vyměněno celé světlo.



Korrekte Entsorgung dieses Produktes DE
Innenhalb der UE weist dieses Symbol darauf hin, dass dieses Produkt nicht über den Hausmüll entsorgt werden darf. Altgeräte enthalten wertvolle recyclingfähige Materialien, die einer Wiederverwertung zugeführt werden sollen und um der Umwelt bzw. der menschlichen Gesundheit nicht durch unkontrollierte Müllbeseitigung zu schaden. Bitte entsorgen Sie Altgeräte deshalb über geeignete Sammelsysteme oder senden Sie das Gerät zur Entsorgung an die Stelle, bei der Sie es gekauft haben. Diese wird dann das Gerät der stofflichen Verwertung zuführen.

Correct Disposal of this product GB
Within the EU, this symbol indicates that this product may not be disposed of with the household refuse. Old appliances contain valuable recyclable materials, which should be taken to a recycling facility and to prevent hazards to the environment and human health due to uncontrolled disposal. Therefore, please dispose of old appliances through suitable collection systems or send the appliance for disposal to the location where you purchased it. It will then be recycled appropriately.

Élimination correcte de ce produit FR

Dans l'Union européenne, ce symbole renseigne sur le fait que ce produit ne doit pas être jeté avec les ordures ménagères. Les appareils usagés contiennent des substances de valeur pouvant être recyclées, afin d'éviter qu'une élimination non contrôlée des ordures ne mette en danger la santé des être humains et l'environnement. Veuillez donc remettre les appareils usagés à des centres de récupération ou les ramener à l'endroit où vous les avez achetés. Les matières de valeur contenues dans l'appareil seront ensuite récupérées.

Eliminación correcta de este producto ES

Dentro de la UE este símbolo indica que no está permitido eliminar este producto a través de la basura doméstica. Aparatos usados contienen valiosos materiales reciclables que deben ser entregados a una recuperación. Al mismo tiempo no se daña el medio ambiente ni la salud humana por eliminación incontrolada de residuos. Por ello, elimine por favor los aparatos usados a través de sistemas adecuados de recolección o envíe el aparato para su eliminación al comercio en donde lo ha adquirido. Este comercio entregará entonces el artefacto al reciclaje de materiales.

Smaltimento corretto di questo prodotto IT

In ambito UE questo simbolo indica che questo prodotto non deve essere smaltito con la spazzatura domestica. Gli apparecchi obsoleti contengono materiali riciclabili di valore, che dovrebbero essere condotti ad una rivulazione per non danneggiare l'ambiente o la salute con uno smaltimento rifiuti incontrollato. Per questo motivo La preghiamo di smaltire attraverso sistemi di raccolta adeguati o di inviare l'apparecchio per lo smaltimento al luogo dove l'ha acquistato. Qui l'apparecchio verrà condotto al recupero dei materiali.

Eliminação correcta deste produto PT

Nos países desta UE este símbolo informa que o produto não deve ser deitado ao lixo doméstico. Os aparelhos velhos contêm valiosos materiais recicláveis que deverão ser disponibilizados para seu reaproveitamento, e não devem ser deitados fora de maneira descontrolada para que não possam constituir um perigo para o meio ambiente e a saúde das pessoas. Por favor leve os seus aparelhos velhos por esta razão a um ecentro ou outro ponto de recolha adequado ou entregue-os no estabelecimento comercial onde os comprou. Este deverá depois entregar o aparelho a um centro de reciclagem.

Correcte afvalverwijdering van het product NL
Binnen de EU maakt dit symbool erop attent, dat dit product niet samen met het gewone huisvuil als afval verwijderd mag worden. Oude apparaten bevatten waardevolle recyclebare materialen, die voor recycling aangeboden moeten worden, om niet door ongecontroleerde afvalverwijdering schade te berokkenen aan het milieu resp. de menselijke gezondheid. Verwijder de oude apparaten daarom via geschikte inzamelssystemen of stuur het apparaat voor afvalverwijdering terug naar de plaats van aankoop. Daar wordt er voor gezorgd dat het apparaat gerecycled wordt.

Prawidłowa utylizacja tego produktu PL

Na terenie UE symbol ten oznacza, że tego produktu nie należy wyrzucić razem z innymi odpadami domowymi. Zużyty sprzęt zawiera cenne materiały nadające się do recyklingu, które powinny być podane recyklingowi, a nie skłodzić środowisku lub zdrowiu ludziemu poprzez niekontrolowane uswanie odpadów. Dlatego prosimy o pozycie się starych urządzeń poprzez odpowiednie systemy zbiórki lub przesłanie urządzenia do utylizacji, lub wysłać urządzenie do utylizacji do miejsca, w którym zostało zakupione. Następnie urządzenie zostanie podane recyklingowi.

Správná likvidace