

MÜLLER LICHT

MÜLLER-LICHT International GmbH
Goebelstraße 61/63, 28865 Lilienthal/GERMANY

220-240V-50Hz

TISCHLEUCHE SELLA Art.-Nr.: 20500095

Montageanleitung

Installation instructions

Notice de montage

Instrucciones de montaje

Istruzioni di montaggio

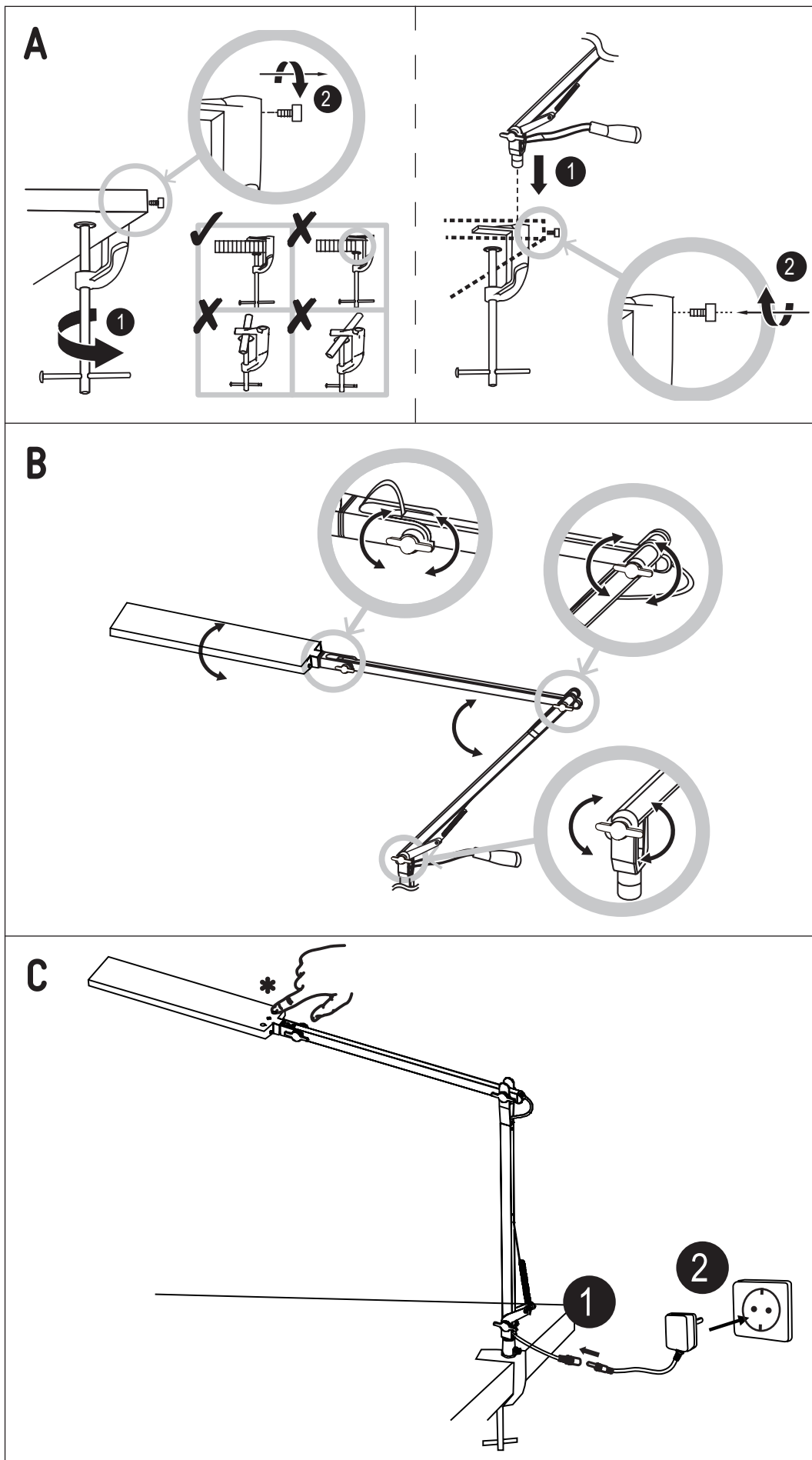
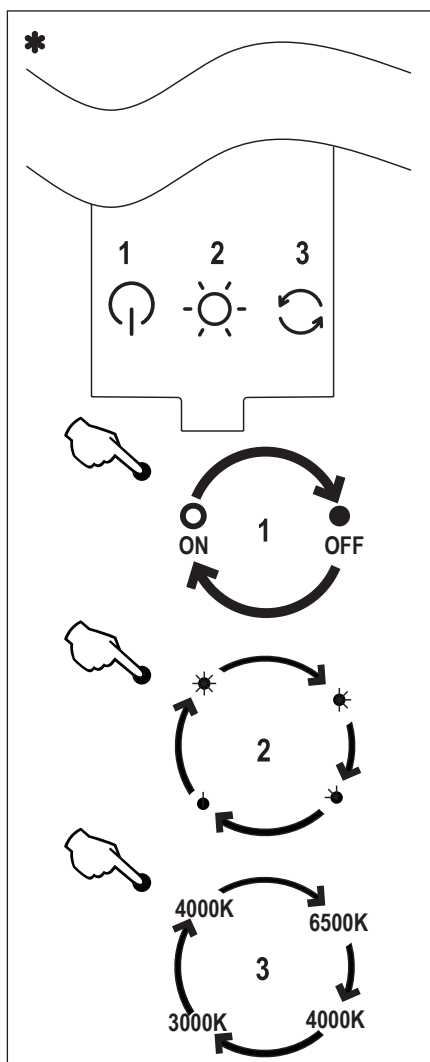
Instruções de montagem

Montagehandleiding

Instrukcja montażu

Návod k montáži

	1x
	1x
	1x



Sicherheitshinweise

Bitte lesen Sie diese Informationen sorgfältig, bevor Sie mit der Installation oder der Inbetriebnahme dieses Produktes beginnen. Diese Montageanleitung sollten Sie zur künftigen Verwendung aufbewahren.

Bitte beachten Sie stets die technischen Angaben auf dem Typenschild und in dieser Montageanleitung

IP20-Leuchten sind ausschließlich für den Einsatz in trockenen Innenräumen bestimmt und dürfen nicht in Nassräumen oder im Außenbereich eingesetzt werden. Leuchten der Schutzart IP20 bieten keinen besonderen Schutz gegen Fremdkörper und keinen Schutz gegen Feuchtigkeit.

Gesamtsystem: Dieses Symbol kennzeichnet das Netzteil als Gerät der Schutzklasse II

Leuchten: Dieses Symbol kennzeichnet die Leuchten als Gerät der Schutzklasse III (Schutzkleinspannung, SELV)

Elektrischer Anschluss (220-240V~/50Hz).

Es ist verboten, den mechanischen oder elektrischen Aufbau der Leuchten zu verändern.

Elektrische Geräte sind vor Zugriff durch Kinder zu sichern.

Leuchten sind für den Einsatz in Räumen mit Umgebungstemperatur von 10°C – 45°C geeignet.

Leuchten dürfen nicht auf feuchtem Untergrund montiert werden.

Stellen Sie sicher, dass die Installations- und Anschlussleitungen bei der Montage nicht beschädigt werden.

Es dürfen nur original mitgelieferte Zu- und Verbindungsleitungen verwendet werden.

Die Pflege von Leuchten bezieht sich ausschließlich auf die Oberflächen, es darf keine Feuchtigkeit in Anschlussräume oder an Netzspannung führende Teile gelangen.

Bei Schäden, die durch Nichtbeachtung der Sicherheits- und Montageanleitung entstehen, erlischt der Garantieanspruch. Für Folgeschäden, die daraus resultieren, übernimmt der Hersteller keine Haftung.

Die Leuchte ist nur für den privaten Gebrauch bestimmt - eine Nutzung im gewerblichen Bereich ist nicht zulässig.

Diese Montageanleitung entspricht dem technischen Stand bei Drucklegung.

Änderungen in Technik und Ausstattung sind vorbehalten.

• Dieses Produkt enthält eine Lichtquelle der Energieeffizienzklasse F
• Die Lichtquelle des umgebenden Produktes sind für den Benutzer nicht ersetzbar. Austausch nur durch autorisierte Stellen!

Safety instructions

Please read these instructions carefully before starting to install or use this product. You should retain these instructions for future use.

Please always observe the technical details on the manufacturer's plate and in these instructions.

IP20 lights are intended for use exclusively in dry internal spaces, and must not be installed in wet areas or externally. Lights of protection type IP20 offer no particular protection against foreign bodies, and no protection against dampness.

total system: This symbol identifies the power supply as a device of protection class II

lights: This symbol designates the lights as a protection class II device (safety extra low voltage, SELV)

Electrical supply (220-240V~/50Hz).

The power pack used must provide a safety extra-low voltage.

Modification of the mechanical or electrical construction of the lights is forbidden.

Children should be prevented from accessing electrical appliances.

Lights are suitable for use in areas with an ambient temperature between 10°C and 45°C.

Lights must not be mounted on a damp base.

Ensure that installation and connection wiring does not become damaged during fitting.

Only the original supply and connection wiring as delivered may be used.

Only the surface areas of lights require care. No moisture should get into electrical connection areas or conducting parts.

The guarantee claim is nullified for damages occurring due to failure to observe the safety and installation instructions. The manufacture accepts no liability for consequential damages resulting from this.

The lamp is intended for private use only - commercial use is not permitted.

These installation instructions correspond to the technical status current at the time of going to press.

We reserve the right to modifications in technology and equipment.

• This product contains a light source of energy efficiency class F.
• The light source of the surrounding product cannot be replaced by the user. Only authorised agencies may replace them!

Consignes de sécurité FR

Veillez lire ces instructions attentivement avant de commencer à installer ou à utiliser ce produit. Vous devez conserver cette notice de montage pour pouvoir la consulter ultérieurement.

Veillez toujours respecter les indications techniques figurant sur la plaque signalétique et dans cette notice de montage.

Les luminaires **IP20** sont exclusivement destinés à des pièces intérieures non humides. Ils ne doivent pas être utilisés dans des pièces humides ni à l'extérieur. Les luminaires du type de protection IP20 n'offrent aucune protection particulière contre les corps étrangers ni contre l'humidité.

☒ L'ensemble du système : Ce symbole marque le bloc d'alimentation comme un appareil de la classe de protection II

⚠ Éclairages: Ce symbole indique que les éclairages sont des appareils appartenant à la classe de protection III (basse tension de protection, SELV)

Prise électrique (220-240V~/50Hz).

Est interdit de modifier la conception mécanique ou électrique des luminaires.

Tenir les appareils électriques hors de la portée des enfants.

Les luminaires sont conçus pour être utilisés dans des pièces présentant une température ambiante de 10°C à 45°C.

Les luminaires ne doivent pas être montés sur un support humide.

Veillez à ce que les fils d'installation et de raccordement ne soient pas abîmés pendant le montage.

Il ne faut utiliser que les fils d'alimentation et de raccordement d'origine qui sont fournis avec le luminaire.

L'entretien des luminaires consiste uniquement à nettoyer les surfaces. Veillez à ce qu'aucune trace d'humidité ne parvienne dans les espaces de branchement ni sur les pièces conductrices de la tension de secteur.

En cas de détériorations dues au non respect des consignes de sécurité et de montage, le droit de garantie s'annule. Le fabricant ne pourra nullement être tenu responsable des détériorations qui en résulteraient.

La lampe est destinée à un usage privé uniquement - l'utilisation commerciale n'est pas autorisée.

Cette notice de montage correspond aux connaissances techniques en vigueur au moment de sa mise sous presse.

Sous réserve de modification technique et conceptuelle.

- Ce produit contient une source lumineuse de classe d'efficacité énergétique F.**
- La source lumineuse du produit environnant ne peuvent pas être remplacés par l'utilisateur. Remplacement possible uniquement par des entreprises autorisées !**

Indicaciones de seguridad ES

Por favor lea cuidadosamente estas informaciones, antes de comenzar con la instalación o la puesta en servicio de este producto. Guarde estas instrucciones de montaje para uso futuro.

Por favor observe siempre las informaciones técnicas sobre la placa de características y en estas instrucciones de montaje.

Luminarias **IP20** están destinadas exclusivamente al uso en recintos interiores secos y no deben ser aplicadas en recintos húmedos o en el exterior. Luminarias del tipo de protección IP20 no ofrecen protección especial contra objetos extraños ni ninguna protección contra humedad.

☒ Todo el sistema: Este símbolo marca la fuente de alimentación como un dispositivo de clase de protección II

⚠ Luminarias: Este símbolo identifica las luminarias como dispositivos de clase de protección III (voltaje extra bajo de seguridad, SELV)

Conexión eléctrica (220-240V~/50Hz).

Está prohibido modificar la estructura mecánica o eléctrica de las luminarias.

Artefactos eléctricos deben ser asegurados contra el acceso de niños.

Luminarias son adecuadas para el uso en recintos con temperatura ambiente de 10°C – 45°C.

Luminarias no deben ser montadas sobre bases húmedas.

Asegúrese de que las líneas de instalación y de conexión no sean dañadas durante el montaje.

Sólo deben emplearse líneas de alimentación y de conexión originales suministradas.

El cuidado de luminarias se refiere exclusivamente a las superficies, no debe penetrar humedad en los recintos de conexión o a piezas bajo tensión de red.

El derecho a garantía caduca en caso de daños causados por la inobservancia de las instrucciones de seguridad y de montaje. El fabricante no se hace responsable por daños resultantes de ello.

La lámpara está diseñada solo para uso privado; no se permite el uso comercial.

Estas instrucciones de montaje responden al estado técnico al momento de la impresión.

Queda reservado el derecho a modificaciones a la técnica y al equipamiento.

- Este producto contiene una fuente de luz de clase de eficiencia energética F.**
- El usuario no puede reemplazar la fuente de luz del producto circundante. El intercambio se realiza solo en las agencias autorizadas.**

Istruzioni di montaggio IT

Vi preghiamo di leggere queste informazioni accuratamente, prima di procedere all'installazione o alla messa in funzione del presente prodotto. Queste istruzioni di montaggio dovrebbero essere conservate per una utilizzazione futura.

Vi preghiamo di rispettare sempre le indicazioni tecniche riportate sulla targhetta e nelle presenti istruzioni di montaggio.

Le lampade **IP20** sono destinate esclusivamente per un utilizzo in locali interni asciutti e non devono quindi essere impiegate in locali umidi o all'esterno. Le lampade del tipo di protezione IP20 non offrono una protezione particolare contro i corpi estranei e l'umidità.

☒ L'intero sistema: questo simbolo contraddistingue l'alimentatore come dispositivo di classe di protezione II

⚠ Apparecchi: questo simbolo identifica gli apparecchi come dispositivi di classe di protezione III (bassa tensione di sicurezza, SELV)

Collegamento elettrico (100-240V~/50Hz).

E' vietato modificare il montaggio elettrico o meccanico delle lampade.

Gli apparecchi elettrici non dovranno essere a portata dei bambini.

Le lampade sono adatte all'impiego in locali con una temperatura ambiente di 10°C – 45°C.

Le lampade non devono essere montate su un sottofondo umido.

AssicurateVi che le linee di allacciamento ed installazione non vengano danneggiate durante il montaggio.

Si dovranno utilizzare soltanto linee di collegamento ed alimentazione originali.

La manutenzione delle lampade si riferisce esclusivamente alle superfici, per cui non ci dovrà essere umidità nei locali adibiti all'allacciamento o nelle parti conducenti tensione di alimentazione.

In caso di danni, che si producono per la mancata osservanza delle istruzioni di sicurezza e montaggio, decade qualsiasi rivendicazione di garanzia. Per danni che risulteranno successivamente, il produttore non si assume alcuna garanzia.

La lampada è destinata esclusivamente all'uso privato - l'uso commerciale non è consentito.

Questa istruzione di montaggio corrisponde allo stato tecnico esistente al momento della stampa.

Ci si riserva il diritto di apportare modifiche dal punto di vista tecnico e dell'equipaggiamento.

- Questo prodotto contiene una sorgente luminosa di classe di efficienza energetica F.**
- La sorgente luminosa del prodotto circostante non sono sostituibili da parte dell'utente. Sostituzione solo da parte di enti autorizzati!**

Avisos de segurança PT

Por favor leia esta informação com atenção antes de proceder à instalação e à colocação em serviço deste produto. Guarde estas instruções de montagem para futuras consultas.

Por favor observe sempre as indicações técnicas na placa de identificação e nas presentes instruções de montagem.

As luminárias **IP20** destinam-se exclusivamente ao uso em espaços secos no interior de edifícios, não podendo ser instaladas em espaços húmidos ou no exterior. As luminárias da classe de protecção IP20 não oferecem qualquer protecção especial contra objectos alheios e nenhuma protecção contra a humidade.

☒ Todo o sistema: Este símbolo marca a unidade de alimentação como um dispositivo de classe de proteção II

⚠ Luminárias: Este símbolo identifica as luminárias como dispositivos de classe de proteção III (extra baixa tensão de segurança, SELV)

Ligação eléctrica (220-240V~/50Hz).

É proibido modificar a construção mecânica ou eléctrica das luminárias.

Os aparelhos eléctricos devem ser protegidos para não poderem ser manipulados pelas crianças.

As luminárias são indicadas para o uso em espaços fechados com uma temperatura de ambiente de 10 - 45 °C.

As luminárias não devem ser montadas sobre suportes húmidos.

Assegure que os cabos de instalação e alimentação não fiquem danificados durante a montagem.

Usar apenas os cabos de alimentação e ligação juntamente fornecidos.

A conservação das luminárias limita-se exclusivamente às suas superfícies exteriores, ou seja, não pode entrar humidade nos contactos ou nas peças sob tensão eléctrica.

A garantia não cobre danos causados em consequência de uma não observância das instruções de montagem e dos avisos de segurança. Neste contexto, o fabricante igualmente não se responsabilizada por outros danos, directa ou indirectamente relacionados.

A lâmpada destina-se apenas a uso privado - não é permitido o uso comercial.

As presentes instruções de montagem correspondem ao nível técnico actual no momento da impressão.

Reservado o direito a alterações técnicas e de acabamento.

- Este produto contém uma fonte de luz de classe de eficiência energética F.**
- A fonte de luz do produto circundante não podem ser substituídos pelo utilizador. Substituição apenas por entidades autorizadas!**

Veiligheidsinstructies NL

Lees deze informatie a.u.b. zorgvuldig door, voordat u dit product gaat installeren of in gebruik gaat nemen. Bewaar deze montagehandleiding goed, zodat u ze ook later nog eens kunt doorlezen.

Neem a.u.b. steeds de technische gegevens in acht die op het typeplaatje en in deze montage-handleiding vermeld staan.

IP20-lampen zijn uitsluitend bestemd voor toepassing in droge ruimtes binnenshuis en mogen niet in natte ruimtes of buitenshuis gebruikt worden. Lampen met de beschermingsklasse IP20 bieden geen bijzondere bescherming tegen vreemde voorwerpen of tegen vocht.

☒ Het hele systeem: Dit symbool markeert de power pack als een apparaat van beschermingsklasse II

⚠ Armaturen: Dit symbool identificeert de armaturen als apparaten van beschermingsklasse III (Veiligheidslaagspanning, SELV)

Elektrische aansluiting (220-240V~/50Hz).

Het is verboden om de mechanische of de elektrische opbouw van de lampen te wijzigen.

Elektrische apparaten uit de buurt van kinderen houden.

Lampen zijn geschikt voor gebruik in ruimtes met een omgevingstemperatuur van 10°C – 45°C.

Lampen mogen niet op een vochtige ondergrond gemonteerd worden.

Zorg ervoor dat de installatie- en aansluitleidingen bij de montage niet beschadigd worden.

Er mogen uitsluitend originele meegeleverde toevoer- en verbinding sleidingen gebruikt worden.

Het onderhoud van de lampen beperkt zich uitsluitend tot de oppervlakken, er mag geen vocht in de aansluitruimtes of aan de spanningvoerende delen komen.

Bij schade, die door niet-inachtneming van de veiligheids- en montagehandleiding ontstaat, vervalt de aanspraak op garantie. Voor schade, die als gevolg daarvan ontstaat, stelt de fabrikant zich niet aansprakelijk.

De lamp is uitsluitend bedoeld voor privégebruik - commercieel gebruik is niet toegestaan.

Deze montagehandleiding komt bij het in druk geven overeen met de actuele technische stand.

Wijzigingen in techniek en uitvoering zijn voorbehouden.

- Dit product bevat een lichtbron met energie-efficiëntieklasse F.**
- Lichtbron van het omringende product kunnen niet door de gebruiker worden vervangen. Vervanging uitsluitend door geautoriseerde servicepunten!**

Wskazówki bezpieczeństwa PL

Prosimy dokładnie przeczytać niniejsze informacje przed rozpoczęciem instalacji lub uruchomieniem tego produktu. Niniejszą instrukcję obsługi należy zachować do przyszłego wykorzystania.

Należy zawsze przestrzegać danych technicznych na tabliczce znamionowej oraz informacji podanych w niniejszej instrukcji montażu.

Oprawy oświetleniowe w stopniu ochrony IP20 przeznaczone są wyłącznie do pracy w suchych pomieszczeniach wewnętrznych i nie wolno używać ich w pomieszczeniach wilgotnych lub na zewnątrz budynków.

Oprawa oświetleniowa w stopniu ochrony IP20 nie zapewnia szczególnego zabezpieczenia przed obcymi ciałami i nie zabezpiecza przed wilgocią.

☒ Cały system: Ten symbol oznacza zasilacz jako urządzenie o klasie ochrony II

⚠ Oprawy oświetleniowe: Ten symbol oznacza oprawy jako urządzenia o III klasie ochronności (bezpieczne bardzo niskie napięcie, SELV)

Przyłącza elektryczne (220-240V~/50Hz).

Zabrania się zmieniać budowę mechaniczną lub elektryczną oprawy oświetleniowej.

Urządzenia elektryczne należy zabezpieczyć przed dziećmi.

Oprawy oświetleniowe nadają się do zastosowania w pomieszczeniach, w których występuje tempera-tura otoczenia 10°C – 45°C.

Opraw oświetleniowych nie wolno montować na wilgotnym podłożu.

Upewnić się, czy podczas montażu nie nastąpiło uszkodzenie przewodów instalacyjnych i podłączenia.

Konserwacja opraw oświetleniowych dotyczy wyłącznie powierzchni; do przestrzeni połączeń ani do części znajdujących się pod napięciem nie może dostać się wilgoć.

Lampa przeznaczona jest wyłącznie do użytku prywatnego – nie jest dozwolone do użytku komercyjnego.

W razie uszkodzeń powstałych na skutek nieprzestrzegania instrukcji bezpieczeństwa i montażu gwarancja traci ważność. Producent nie ponosi żadnej odpowiedzialności za powstałe wtedy szkody pośrednie.

Niniejsza instrukcja obsługi odpowiada stanowi technicznemu podczas oddania instrukcji do druku. Zastrzega się prawo do zmian technicznych i wyposażenia.

- Ten produkt zawiera źródło światła o klasie efektywności energetycznej F.**
- Użytkownik nie może wymieniać źródła światła zasilającego w produkcie. Wymiana tylko w autoryzowanych placówkach!**

Bezpečnostní pokyny CZ

Tyto informace si důkladně přečtete, než začnete s instalací nebo uvedením tohoto výrobku do provozu. Tento návod k montáži byste si měli dobře uschovat pro pozdější potřebu.

Vždy respektujte technické údaje na typovém štítku a v tomto návodu k montáži.

Svítlidla s krytím **IP20** jsou určena výhradně pro provoz v suchých vnitřních prostorách a nesmějí být použita v mokřých prostorách nebo ve venkovním prostředí. Svítlidla se stupněm krytí IP20 neposkytují žádnou mimořádnou ochranu proti cizím tělesům a žádnou ochranu proti vlhkosti.

☒ Celý systém: Tento symbol označuje napájecí zdroj jako zařízení třídy ochrany II

⚠ Svítlidla: Tento symbol označuje svítlidla jako zařízení třídy ochrany III (bezpečnostní malé napětí, SELV)

Elektrické připojení (220-240V~/50Hz).

Je zakázáno měnit mechanickou nebo elektrickou konstrukci svítlidel.

Elektrické přístroje musí být chráněny před přístupem dětí.

Svítlidla jsou vhodná pro použití v prostorách s teplotou 10°C – 45°C.

Svítlidla nesmí být montována na vlhký podklad.

Zajistěte, aby při montáži nedošlo k poškození instalačních a přípojných vedení.

Použita smí být pouze originálně dodaná přívodní a spojovací vedení.

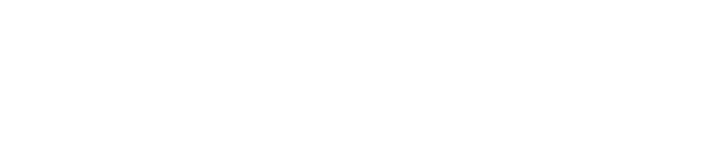
Péče o svítlidla se týká výhradně jejich povrchu, do oblasti přípoje nebo na části pod napětím se nesmí dostat vlhkost.

Lampa je určena pouze pro soukromé použití - komerční použití není povoleno.

U škod, které byly způsobeny nerespektováním bezpečnostních pokynů a návodu k montáži, zaniká záruka. Za následné škody, které z toho vyplývají, výrobce nepřebírá žádné ručení.

Tento návod k montáži odpovídá technickému stavu při vydání tiskem. Je vyhrazeno právo na změny techniky a vybavení.

- Tento výrobek obsahuje světelný zdroj třídy energetické účinnosti F.**
- Světelný zdroj okolního produktu nejsou pro uživatele použitelné. Výměna jen oprávněnými**



Korrekte Entsorgung dieses Produktes
Innerhalb der EU weist dieses Symbol darauf hin, dass dieses Produkt nicht über den Hausmüll entsorgt werden darf. Entsprechend gesetzlicher Vorschriften muss das Altgerät am Ende seiner Lebensdauer einer geordneten Entsorgung zugeführt werden. Dabei werden im Altgerät enthaltene Wertstoffe wiederverwertet und die Umwelt geschont. Geschäfte mit einer Verkaufsfläche von mindestens 400 m² für Elektro- und Elektronikgeräte sowie diejenigen Lebensmittelgeschäfte mit einer Gesamtverkaufsfläche von mindestens 800 m², die mehrmals pro Jahr oder dauerhaft Elektro- und Elektronikgeräte anbieten und auf dem Markt bereitstellen, sind zur Rücknahme von Elektroaltgeräten verpflichtet. In diesen können Sie in Verbindung mit dem Neukauf eines Elektro- oder Elektronik-Geräts ein Altgerät der gleichen Geräteart, welches im Wesentlichen die gleichen Funktionen erfüllt, kostenfrei abgeben. Darüber hinaus können Sie dort kostenfrei und unabhängig vom Kauf eines neuen Elektro- oder Elektronik-Geräts bis zu 3 Altgeräte einer Geräteart mit einer Kantenlänge <25 cm abgeben. Um Ihnen unabhängig davon eine weitere Möglichkeit für die kostenfreie Entsorgung Ihrer Altgeräte bieten zu können, arbeiten wir mit dem Rücknahmesystem take-e-back zusammen. An den zugehörigen Rücknahmestellen in Ihrer Nähe können Sie Elektro- oder Elektronik-Altgeräte kostenfrei abgeben. Eine Rücknahmestelle in Ihrer Nähe finden Sie unter www.take-e-back.de.



Éliminez également les matériaux d’emballage de façon conforme à l’environnement en les déposant par type dans les conteneurs mis à disposition.