

PRODUKTINFORMATION

FabConstruct Nozzle Plated Copper MK8

- **Kupferbeschichtete Düse**
- **Bohrung: 0,2 – 0,8 mm**
- **Filamentdurchmesser: 1,75 mm**



Anwendungsgebiete

Die Fabconstruct Plated Copper Präzisionsdüsen bieten durch Ihre Kupferbeschichtung eine hohe Abriebfestigkeit und Wärmebeständigkeit. Die Kupferbeschichtung erhöht zudem die Gleitfähigkeit des Filamentes während der Extrusion und reduziert dadurch das Verkleben der Düse. Diese Düsen sind ideal für das Drucken von Hochtemperaturfilamenten. Sie können diese Düsen jedoch auch sehr gut für das Drucken von klassischen Kunststoffen wie z.B. PLA , ABS , PETG etc. verwenden.

Vorteile

- abriebfest
- gute Materialgleitfähigkeit
- Antihafbeschichtung für präzisen Filamentfluss
- hohe Wärmeleitfähigkeit und Beständigkeit

Düsendurchmesser

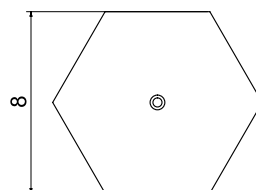
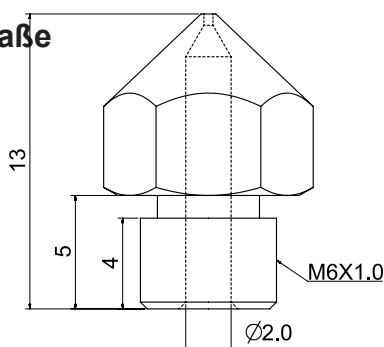
- **0,25 mm** Art.-Nr.: 35476, EAN: 4260629954764
- **0,40 mm** Art.-Nr.: 35477, EAN: 4260629954771
- **0,60 mm** Art.-Nr.: 35478, EAN: 4260629954788
- **0,80 mm** Art.-Nr.: 35479, EAN: 4260629954795

Technische Daten

- **Härtegrad (Mohs):** 6.0
- **Maximale Drucktemperatur:** 500°C
- **Wärmeleitfähigkeit:** 330 W/m.k
- **Ausdehnungskoeffizient:** 16.7 $\mu\text{m} / \text{m} \cdot ^\circ\text{C}$

Weitere Infos unter:
www.fabconstruct.de/nozzles

Maße



Kompatibel

- BQ Witbox
- CraftBot Serie
- Creality CR-10 Serie
- MakerBot Replicator 2
- und viele andere mehr