

Bedienungsanleitung IR 500-12D IR-THERMOMETER

Best.-Nr. 263255



Bestimmungsgemäße Verwendung

Das Produkt dient zur berührungslosen Messung von Oberflächentemperaturen. Der Infrarotsensor erfasst die emittierte Wärmestrahlung eines Objektes und wandelt diese Information in einen Temperaturwert um. Die Spannungsversorgung erfolgt über eine 9 V Blockbatterie.

Das Produkt eignet sich ausschließlich zur Verwendung in trockenen Umgebungen.

Aus Sicherheits- und Zulassungsgründen dürfen Sie das Produkt nicht umbauen und/oder verändern. Falls Sie das Produkt für andere Zwecke verwenden, als zuvor beschrieben, kann das Produkt beschädigt werden. Außerdem kann eine unsachgemäße Verwendung Verletzungen hervorrufen. Lesen Sie sich die Bedienungsanleitung sorgfältig durch und bewahren Sie sie sicher auf. Reichen Sie das Produkt nur zusammen mit der Bedienungsanleitung an Dritte weiter.

Dieses Produkt erfüllt die gesetzlichen, nationalen und europäischen Anforderungen. Alle enthaltenen Firmennamen und Produktbezeichnungen sind Warenzeichen der jeweiligen Inhaber. Alle Rechte vorbehalten.

Lieferumfang

- IR-Thermometer
- 9 V Blockbatterie
- Bedienungsanleitung

Aktuelle Produktinformationen

Laden Sie die neuesten Produktinformationen unter www.conrad.com/downloads herunter oder scannen Sie den abgebildeten QR-Code. Folgen Sie den Anweisungen auf der Website. Folgen Sie den Anweisungen auf der Website.

Symbol-Erklärung



Das Symbol mit einem Ausrufezeichen in einem Dreieck hebt wichtige Informationen in dieser Bedienungsanleitung hervor. Lesen Sie diese Informationen immer aufmerksam.



Das Pfeil-Symbol ist zu finden, wenn Ihnen besondere Tipps und Hinweise zur Bedienung gegeben werden sollen.

Sicherheitshinweise



Lesen Sie sich die Bedienungsanleitung aufmerksam durch und beachten Sie insbesondere die Sicherheitshinweise. Falls Sie die Sicherheitshinweise und die Angaben zur sachgemäßen Handhabung in dieser Bedienungsanleitung nicht befolgen, übernehmen wir für daraus resultierende Personen-/Sachschäden keine Haftung. Darüber hinaus erlischt in solchen Fällen die Gewährleistung/Garantie.

a) Allgemeine Hinweise

- Das Produkt ist kein Spielzeug. Halten Sie es von Kindern und Haustieren fern.
- Lassen Sie Verpackungsmaterial nicht achtlos herumliegen. Es kann zu einem gefährlichen Spielzeug für Kinder werden.
- Schützen Sie das Produkt vor extremen Temperaturen, direktem Sonnenlicht, starken Erschütterungen, zu hoher Feuchtigkeit, Nässe, brennbaren Gasen, Dämpfen und Lösungsmitteln.
- Setzen Sie das Gerät keiner mechanischen Beanspruchung aus.
- Sollte kein sicherer Betrieb mehr möglich sein, nehmen Sie das Produkt außer Betrieb und schützen Sie es vor unbeabsichtigter Verwendung. Der sichere Betrieb ist nicht mehr gewährleistet, wenn das Produkt:
 - sichtbare Schäden aufweist,
 - nicht mehr ordnungsgemäß funktioniert,
 - über einen längeren Zeitraum unter ungünstigen Umgebungsbedingungen aufbewahrt wurde oder
 - erheblichen Transportbelastungen ausgesetzt wurde.
- Gehen Sie stets vorsichtig mit dem Produkt um. Durch Stöße, Schläge oder den Fall aus bereits geringer Höhe wird es beschädigt.
- Beachten Sie beim Verwenden des Geräts in gewerblichen Einrichtungen stets die Unfallverhütungsvorschriften für elektrische Betriebsmittel.
- In Schulen, Ausbildungsstätten, Hobby- und Selbsthilfwerkstätten muss der Umgang mit elektrischen Geräten durch geschultes Personal beaufsichtigt werden.
- Wenden Sie sich an eine Fachkraft, wenn Sie bezüglich der Benutzung oder des Anschlusses des Produktes unsicher sind.
- Lassen Sie Wartungs-, Anpassungs- und Reparaturarbeiten ausschließlich von einem Fachmann bzw. einer Fachwerkstatt durchführen.
- Sollten Sie noch Fragen haben, die in dieser Bedienungsanleitung nicht beantwortet wurden, wenden Sie sich an unseren technischen Kundendienst oder anderes Fachpersonal.



b) Laser

- Achten Sie beim Betrieb der Lasereinrichtung unbedingt darauf, dass der Laserstrahl so ausgerichtet ist, dass sich keine Personen im Projektionsbereich aufhalten und dass unbeabsichtigt reflektierte Strahlen (z. B. durch reflektierende Gegenstände) nicht in Bereiche, in denen sich Personen aufhalten, gelenkt werden können.
- Laserstrahlung kann gefährlich sein, wenn der Laserstrahl oder eine Reflexion in das ungeschützte Auge gelangt. Machen Sie sich daher vor Verwendung des Produkts unbedingt mit den gesetzlichen Vorschriften und Anweisungen bezüglich des Betriebs einer solchen Lasereinrichtung vertraut.
- Blicken Sie nie in den Laserstrahl und richten Sie ihn niemals auf Personen oder Tiere. Laserstrahlung kann schwere Augenverletzungen herbeiführen.
- Wenn Laserstrahlung ins Auge trifft, müssen die Augen sofort geschlossen und der Kopf aus dem Strahl bewegt werden.
- Sollten Ihre Augen durch Laserstrahlung irritiert worden sein, führen Sie auf keinen Fall mehr sicherheitsrelevante Tätigkeiten, wie z.B. Arbeiten mit Maschinen, in großer Höhe oder in der Nähe von Hochspannung aus. Bis zum Abklingen der Reizung ist Ihnen auch das Führen eines Fahrzeugs untersagt.
- Richten Sie den Laserstrahl niemals auf Spiegel oder andere reflektierende Flächen. Der unkontrolliert abgelenkte Strahl könnte Personen oder Tiere treffen.
- Sie dürfen das Produkt unter keinen Umständen öffnen. Einstellungen oder Wartungsarbeiten dürfen nur von entsprechend ausgebildetem Fachpersonal, das mit den möglichen Gefahren vertraut ist, vorgenommen werden. Unsachgemäß ausgeführte Einstellarbeiten können eine gefährliche Laserstrahlung zur Folge haben.
- Das Produkt ist mit einem Laser der Laserklasse 2 ausgerüstet. Im Lieferumfang befinden sich Laserhinweisschilder in verschiedenen Sprachen. Sollte das Hinweisschild auf dem Laser nicht in Ihrer Landessprache verfasst sein, befestigen Sie bitte das entsprechende Schild auf dem Laser.

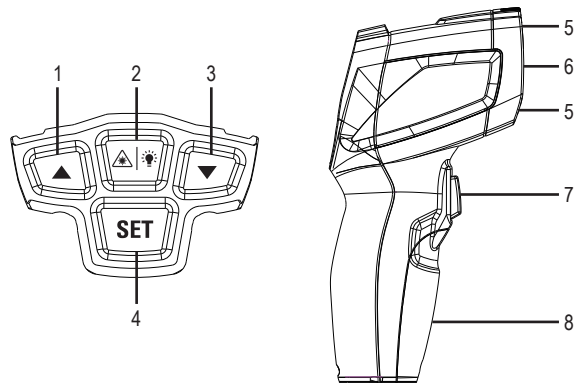


- Achtung: Die Verwendung von nicht in dieser Bedienungsanleitung beschriebenen Geräten oder Verfahrensweisen kann dazu führen, dass Sie sich und Dritte einer gefährlichen Strahlenbelastung aussetzen.

c) Batterie

- Entfernen Sie den Akku, wenn Sie das Gerät längere Zeit nicht verwenden, um Beschädigungen durch Auslaufen zu vermeiden. Auslaufende oder beschädigte Akkus können bei Hautkontakt Säureverätzungen hervorrufen. Beim Umgang mit beschädigten Batterien sollten Sie daher Schutzhandschuhe tragen.
- Batterien gehören nicht in Kinderhände. Lassen Sie Batterien nicht offen herumliegen, es besteht die Gefahr, dass diese von Kindern oder Haustieren verschluckt werden.
- Batterien dürfen nicht auseinander genommen, kurzgeschlossen oder ins Feuer geworfen werden. Laden Sie niemals nicht wiederaufladbare Batterien auf. In diesen Fällen besteht Explosionsgefahr!

Produktübersicht



- 1 Taste ▲
- 2 Laser-Taste
- 3 ▼ -Taste
- 4 SET-Taste

- 5 Laseraustrittsöffnung
- 6 Infrarotsensor
- 7 Auslöser für Messbetrieb
- 8 Batteriefachabdeckung

Einsetzen und Wechseln der Batterien

- Lösen Sie die Schraube und entnehmen Sie die Batteriefachabdeckung.
- Verbinden Sie den Batterieclip mit den Kontakten der Batterie.
- Schieben Sie die Batterie in das Fach.
- Setzen Sie die Batteriefachabdeckung wieder ein und sichern Sie diese mit der zuvor gelösten Schraube. Achten Sie darauf, dass die Kabel des Batterieclips nicht eingeklemmt werden.

→ Wechseln Sie die Batterie, sobald das Batteriesymbol auf dem Display erscheint.

Betrieb

a) Ein-/Ausschalten

- Betätigen Sie den Auslöser für den Messbetrieb, um das Produkt einzuschalten.
- Das Produkt schaltet sich nach 10 Sekunden Inaktivität automatisch aus.

b) Ziellaser/Displaybeleuchtung

- Drücken Sie wiederholt die Lasertaste, um den Ziellaser und/oder die Displaybeleuchtung zu aktivieren bzw. deaktivieren.
- Wenn die Laserfunktion aktiviert ist, erscheint oben im Display ein Warndreieck.
- Der Laserstrahl wird nur erzeugt, wenn der Auslöser für den Messbetrieb gedrückt gehalten wird. Lassen Sie den Auslöser wieder los, erlischt die Laserquelle.

c) Messvorgang

- Halten Sie den Auslöser für den Messbetrieb gedrückt und richten Sie den Infrarotsensor direkt auf das Objekt.
- Während der Messung werden die Temperatur und der Indikator SCAN im Display angezeigt.
- Lassen Sie den Auslöser für den Messbetrieb wieder los, wird Ihnen der zuletzt gemessene Temperaturwert dauerhaft bzw. bis zur nächsten Messung auf dem Display angezeigt. Außerdem erscheint der Indikator HOLD.
- Falls die Temperatur außerhalb des Messbereichs liegt, erscheinen vier waagerechte Striche auf dem Display anstelle eines Messwerts.

→ Um genaue Messwerte zu erhalten, muss das Produkt an die Umgebungstemperatur angepasst sein. Lassen Sie das Produkt bei einem Standortwechsel zuerst auf die neue Umgebungstemperatur kommen, bevor Sie es verwenden.

Lang andauernde Messungen von hohen Temperaturen bei geringem Abstand führen zu einer Eigenwärmerhöhung des Messgerätes und damit zu einer Fehlmessung. Um genaue Messwerte zu erreichen gilt die Faustregel: Je höher die Temperatur, desto größer sollte der Abstand und desto kürzer die Messdauer sein.

d) Einheit ändern

Halten Sie die Taste **SET** für ca. eine Sekunde gedrückt, um zwischen der Anzeige in °C (Grad Celsius) und °F (Grad Fahrenheit) zu wechseln.

e) MIN/MAX-Anzeige

- Der minimale bzw. maximale Messwert des aktuellen Messvorgangs wird unten rechts im Display angezeigt.
- Drücken Sie kurz die Taste **SET**, um zwischen der Anzeige des minimalen (Indikator MIN) und maximalen (Indikator MAX) Messwerts zu wechseln.
- Lassen Sie den Auslöser für den Messbetrieb los und betätigen Sie ihn erneut, wird der Beginn einer neuen Messung eingeleitet. Der Zwischenspeicher wird zurückgesetzt und die MIN/MAX-Werte des vorigen Messvorgangs sind nicht mehr verfügbar.

f) Emissionsgrad einstellen

- Der Emissionsgrad wird unten links im Display angezeigt.
- Drücken Sie die Taste **▲** oder **▼**, um den Emissionsgrad zu verändern.

→ Viele organische Materialien besitzen einen Emissionsgrad von 0,95. Daher ist der Emissionsgrad ab Werk auf 0,95 eingestellt.

Überprüfen Sie anhand der Tabelle unter den technischen Daten, ob die Einstellung angepasst werden sollte, um ein möglichst genaues Messergebnis zu erzielen.

IR-Messfleckgröße (Verhältnis von Messentfernung zu Messfläche)

- Um möglichst genaue Messergebnisse zu erzielen, muss das Messobjekt größer als der IR-Messfleck sein.
- Je kleiner das Messobjekt ist, desto kürzer muss die Entfernung sein.
- Für genaue Messungen sollte das Messobjekt mindestens doppelt so groß wie der IR-Messfleck sein.
- Bei diesem Produkt liegt das Verhältnis bei 12:1. Bei einem Abstand von 12 cm beträgt die Größe des Messflecks 1 cm.

Pflege und Reinigung

a) Gehäuse

- Verwenden Sie unter keinen Umständen aggressive Reinigungsmittel, Reinigungsalkohol oder andere chemische Lösungen zur Reinigung, da diese das Gehäuse beschädigen oder den einwandfreien Betrieb beeinträchtigen können.
- Verwenden Sie ein trockenes, faserfreies Tuch zur Reinigung des Produkts.

b) Objektiv

- Verwenden Sie keine säure-, alkoholhaltigen oder sonstigen Lösungsmittel und kein raues, fusseliges Tuch, um die Linse zu reinigen.
- Vermeiden Sie übermäßigen Druck bei der Reinigung.
- Entfernen Sie lose Partikel mit sauberer Druckluft und wischen Sie dann die restlichen Ablagerungen mit einer feinen Linsenbürste ab.
- Reinigen Sie die Oberfläche mit einem Linsenreinigungstuch oder einem sauberen, weichen und faserfreien Tuch.
- Für die Reinigung von Fingerabdrücken und anderen Fettablagerungen kann das Tuch mit Wasser oder einer Linsenreinigungsflüssigkeit befeuchtet werden.

Entsorgung

a) Produkt



Alle Elektro- und Elektronikgeräte, die auf den europäischen Markt gebracht werden, müssen mit diesem Symbol gekennzeichnet werden. Dieses Symbol weist darauf hin, dass dieses Gerät am Ende seiner Lebensdauer getrennt von unsortiertem Siedlungsabfall zu entsorgen ist.

Jeder Besitzer von Altgeräten ist verpflichtet, Altgeräte einer vom unsortierten Siedlungsabfall getrennten Erfassung zuzuführen. Die Endnutzer sind verpflichtet, Altbatterien und Altakkumulatoren, die nicht vom Altgerät umschlossen sind, sowie Lampen, die zerstörungsfrei aus dem Altgerät entnommen werden können, vor der Abgabe an einer Erfassungsstelle vom Altgerät zerstörungsfrei zu trennen.

Vertreiber von Elektro- und Elektronikgeräten sind gesetzlich zur unentgeltlichen Rücknahme von Altgeräten verpflichtet. Conrad stellt Ihnen folgende **kostenlose** Rückgabemöglichkeiten zur Verfügung (weitere Informationen auf unserer Internet-Seite):

- in unseren Conrad-Filialen
- in den von Conrad geschaffenen Sammelstellen
- in den Sammelstellen der öffentlich-rechtlichen Entsorgungsträger oder bei den von Herstellern und Vertreibern im Sinne des ElektroG eingerichteten Rücknahmesystemen

Für das Löschen von personenbezogenen Daten auf dem zu entsorgenden Altgerät ist der Endnutzer verantwortlich.

Beachten Sie, dass in Ländern außerhalb Deutschlands evtl. andere Pflichten für die Altgeräte-Rückgabe und das Altgeräte-Recycling gelten.

b) Batterien

Sollten sich noch Batterien/Akkus in dem Produkt befinden, nehmen Sie diese heraus und führen Sie sie einer ausgewiesenen Sammelstelle zu. Als Endverbraucher sind Sie gesetzlich (Batterieverordnung) zur Rückgabe aller gebrauchten Batterien/Akkus verpflichtet. Eine gemeinsame Entsorgung mit dem Hausmüll ist untersagt.



Schadstoffhaltige Batterien/Akkus sind mit dem nebenstehenden Symbol gekennzeichnet, das auf das Verbot der gemeinsamen Entsorgung mit dem Hausmüll hinweist. Die Bezeichnungen für das ausschlaggebende Schwermetall sind: Cd = Cadmium, Hg = Quecksilber, Pb = Blei (die Bezeichnung steht auf den Batterien/Akkus z.B. unter dem links abgebildeten Mülltonnen-Symbol).

Ihre verbrauchten Batterien/Akkus können Sie unentgeltlich bei den Sammelstellen Ihrer Gemeinde, unseren Filialen oder überall dort abgeben, wo Batterien/Akkus verkauft werden! Sie erfüllen damit die gesetzlichen Verpflichtungen und leisten Ihren Beitrag zum Umweltschutz.

Vor der Entsorgung sind freiliegende Kontakte von Batterien/Akkus vollständig mit einem Stück Klebeband zu bedecken, um Kurzschlüsse zu verhindern. Selbst wenn Batterien/Akkus bereits vollständig aufgebraucht/entladen sind, kann die enthaltene Restenergie bei einem Kurzschluss noch immer gefährlich werden (Aufplatzen, starke Erhitzung, Brand, Explosion).

Technische Daten

Stromversorgung	9-V-Blockbatterie
Messbereich	-50 bis +500 °C
Genauigkeit	±3 °C (-50 bis +20 °C) ±2 % oder ±2 °C (+20 bis +500 °C)
Auflösung	0,1 °C
Verhältnis von Abstand zu Punkt	12:1
Emissionsgrad	0,1 – 1,0
Laserklasse	2
Laserwellenlänge	630 – 670 nm
Laserleistung	<1 mW
Betriebsbedingungen	0 bis +50 °C, 10 – 90 % rF
Lagerbedingungen	-10 bis +60 °C, <80 % rF
Abmessungen (B x H x T)	49 x 169 x 93 mm
Gewicht	163 g

Oberfläche	Emissionsgrad	Oberfläche	Emissionsgrad
Asphalt	0,90 – 0,98	Lacke (matt)	0,97
Beton	0,94	Menschliche Haut	0,98
Eis	0,96 – 0,98	Mörtel	0,89 – 0,91
Eisenoxyd	0,78 – 0,82	Papier	0,70 – 0,94
Erde, Humus	0,92 – 0,96	Kunststoff	0,85 – 0,95
Gips	0,80 – 0,90	Sand	0,90
Glas, Keramik	0,90 – 0,95	Textilien	0,90
Gummi (schwarz)	0,94	Gewässer	0,92 – 0,96
Lacke	0,80 – 0,95	Ziegel	0,93 – 0,96

→ Die in der obigen Tabelle aufgeführten Emissionsgrade sind Annäherungswerte. Verschiedene Parameter wie Geometrie und Oberflächenqualität können den Emissionsgrad eines Objekts beeinflussen.

Dies ist eine Publikation der Conrad Electronic SE, Klaus-Conrad-Str. 1, D-92240 Hirschau (www.conrad.com). Alle Rechte einschließlich Übersetzung vorbehalten. Reproduktionen jeder Art, z. B. Fotokopie, Mikroverfilmung, oder die Erfassung in elektronischen Datenverarbeitungsanlagen, bedürfen der schriftlichen Genehmigung des Herausgebers. Nachdruck, auch auszugsweise, verboten. Die Publikation entspricht dem technischen Stand bei Drucklegung.

Copyright 2023 by Conrad Electronic SE.

*2633255_v2_0123_02_dh_mh_de

® Operating instructions
IR 500-12D IR thermometer
 Item No. 2633255



Intended use

The product is used for contact-free measurement of surface temperatures. The infrared sensor detects the emitted heat radiation of an object, and converts this information into a temperature value. A 9 V block battery supplies the power.

The product is suitable only for use in dry environments.

For safety and approval purposes, you must not rebuild and/or modify this product. Using the product for purposes other than those described above may damage the product. In addition, improper use can cause injuries. Read the instructions carefully and store them in a safe place. Only make this product available to third parties together with its operating instructions.

This product complies with statutory national and European regulations. All company and product names are trademarks of their respective owners. All rights reserved.

Delivery Content

- IR thermometer
- 9 V monobloc battery
- Operating instructions

Latest product information

Download the latest product information at www.conrad.com/downloads or scan the QR code shown. Follow the instructions on the website.

Explanation of symbols



The symbol with an exclamation mark in a triangle is used to highlight important information in these operating instructions. Always read this information carefully.



The arrow symbol indicates special information and advice on how to use the product.

Safety information



Read the operating instructions and safety information carefully. If you do not follow the safety information and information on proper handling in these operating instruction, we will assume no liability for any resulting personal injury or damage to property. Such cases will invalidate the warranty/guarantee.

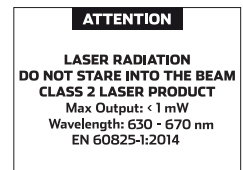
a) General information

- The device is not a toy. Keep it out of the reach of children and pets.
- Do not leave packaging material lying around carelessly. It may become a dangerous toy for children.
- Protect the product from extreme temperatures, direct sunlight, strong jolts, high humidity, moisture, flammable gases, vapours and solvents.
- Do not place the product under any mechanical stress.
- If it is no longer possible to operate the product safely, stop using it and prevent unauthorised use. Safe operation can no longer be guaranteed if the product:
 - is visibly damaged,
 - is no longer working properly,
 - has been stored for extended periods in poor ambient conditions or
 - has been subjected to any serious transport-related stress.
- Always handle the product carefully. Jolts, impacts or a fall even from a low height may damage the product.
- Always comply with the accident prevention regulations for electrical equipment when using the product in commercial facilities.
- Trained personnel must supervise the use of electrical appliances in schools, training facilities and DIY workshops.
- Consult a technician if you are not sure how to use or connect the product.
- Maintenance, modifications and repairs must be done by a technician or a specialist repair centre.
- If you have questions which remain unanswered by these operating instructions, contact our technical support service or other technical personnel.



b) Laser

- When operating the laser equipment, always make sure that the laser beam is directed so that no one is in the projection area and that unintentionally reflected beams (e.g. from reflective objects) cannot be directed into areas where people are present.
- Laser radiation can be dangerous, if the laser beam or its reflection enters unprotected eyes. Before using the thermometer, familiarise yourself with the statutory regulations and instructions for operating such a laser device.
- Never look into the laser beam and never point it at people or animals. Laser radiation can seriously damage your eyes.
- If laser radiation enters your eyes, close your eyes immediately and move your head away from the beam.
- If your eyes have been irritated by laser radiation, do not continue to carry out tasks with safety implications, such as working with machines, working from great heights or close to high voltage. Do not drive any vehicles until the irritation has completely subsided.
- Do not point the laser beam at mirrors or other reflective surfaces. The uncontrolled, reflected beam may strike people or animals.
- Never open the device. Configuration or maintenance tasks must only be completed by a trained specialist who is familiar with the potential hazards. Improperly executed adjustments might result in dangerous laser radiation.
- The product is equipped with a class 2 laser. Laser signs in different languages are included in the package. If the sign on the laser is not in your local language, attach the appropriate sign to the laser.

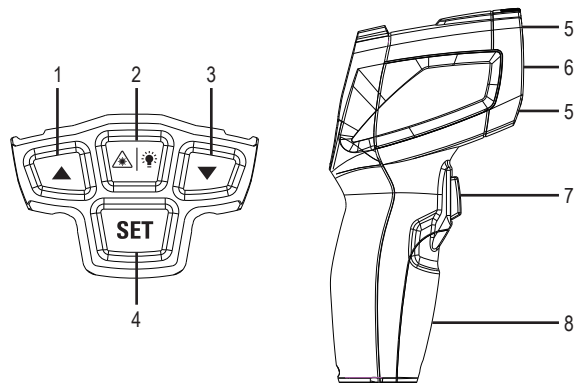


- Caution: Using equipment or procedures other than those described in these instructions could lead to exposure to dangerous radiation.

c) Battery

- To prevent battery leakage, remove the battery if you do not plan to use the product for an extended period. Leaking or damaged batteries may cause acid burns when they come into contact with skin. Always use protective gloves when handling damaged batteries.
- Keep batteries out of the reach of children. Do not leave batteries lying around, as they constitute a choking hazard for children and pets.
- Batteries must not be dismantled, short-circuited or thrown into fire. Never recharge non-rechargeable batteries. Danger of explosion!

Product overview



- ▲ button
- Laser button
- ▼ button
- SET button

- Laser outlet
- Infrared sensor
- Measurement trigger
- Battery compartment cover

Inserting/changing the battery

- Loosen the screw and remove the battery compartment cover.
- Connect the battery clip with the contacts of the battery.
- Slide the battery into the compartment.
- Replace the battery compartment cover and secure it with the previously loosened screw. Make sure that the cables of the battery clip are not clamped.

→ Replace the battery as soon as the battery symbol appears on the display.

Operation

a) Switching on/off

- Press the measurement trigger to switch the product on.
- The product turns off automatically after 10 seconds of inactivity.

b) Target laser/display lighting

- Repeatedly press the laser button to set the target laser and/or to activate/deactivate the display lighting.
- If the laser function is enabled, a warning triangle appears on the top of the display .
- The laser beam is generated only when the measurement trigger is held pressed. If you release the measurement trigger, the laser beam goes out.

c) Measuring procedure

- Press and hold the measurement trigger and point the infrared sensor directly at the object.
- During measurement, the temperature and the indicator SCAN is shown on the display.
- When the measurement trigger is released, the last measured value is frozen on the display. The indicator HOLD also appears.
- If the temperature lies outside the measurement range, four horizontal dashes appear on the display instead of a measured value.

→ In order to obtain exact measured values, the infrared thermometer has to be adjusted to the ambient temperature. If you relocate the product, let it adjust to the ambient temperature first before using it.

Longer measurements of high temperatures, with close measuring distance, cause the thermometer to self-heat and thus result in inaccurate measurements. In order to obtain exact measured values, remember the following rule of thumb: The higher the temperature, the greater the measuring distance and the shorter the measuring time should be.

d) Changing the unit

Press and hold the **SET** button for approx. one second to switch between display in °C (Celsius) and °F (Fahrenheit).

e) MIN./MAX. display

- The minimum or maximum value of the current measurement is shown at the bottom right of the display.
- Press the **SET** briefly to switch between displaying the minimum (indicator MIN) and maximum (indicator MAX) measured value.
- Releasing the measurement trigger and then pressing it again starts a new measurement. The buffer is reset and the MIN/MAX values of the previous measurement are no longer available.

f) Setting the emissivity

- The emissivity is shown at the bottom left of the display.
- Press the ▲ or ▼ button to change the emissivity.

→ Many organic materials have an emissivity of 0.95. Therefore, the preset emissivity is 0.95 ex works.

Check the table under "Technical data" to determine whether the setting should be adjusted to obtain an accurate measuring result.

IR measuring spot size (ratio of measurement distance to the measured surface)

- In order to obtain precise measuring results, the measured object must be larger than the IR measuring spot.
- The smaller the object, the closer it must be to the thermometer.
- To ensure precise measurements, the measured object should be at least twice the size of the IR measuring spot.
- For this product, the ratio is 12:1. At a distance of 12 cm, the size of the measuring spot is 1 cm.

Care and cleaning

a) Housing

- Never use aggressive detergents, rubbing alcohol or other chemical solutions, as these may damage the casing or cause the product to malfunction.
- Use a dry, lint-free cloth to clean the product.

b) Lens

- Do not use any acidic, alcoholic or other solvents or rough, linty cloth to clean the lens.
- Avoid applying too much pressure when cleaning the lens.
- Remove loose particles with clean compressed air and wipe off remaining residues with a fine lens brush.
- Clean the surface using a lens cloth or a clean, soft, lint-free cloth.
- The cloth can be moistened with water or a lens cleaning solution to remove fingerprints and other residues.

Disposal

a) Product



This symbol must appear on any electrical and electronic equipment placed on the EU market. This symbol indicates that this device should not be disposed of as unsorted municipal waste at the end of its service life.

Owners of WEEE (Waste from Electrical and Electronic Equipment) shall dispose of it separately from unsorted municipal waste. Spent batteries and accumulators, which are not enclosed by the WEEE, as well as lamps that can be removed from the WEEE in a non-destructive manner, must be removed by end users from the WEEE in a non-destructive manner before it is handed over to a collection point.

Distributors of electrical and electronic equipment are legally obliged to provide free take-back of waste. Conrad provides the following return options **free of charge** (more details on our website):

- in our Conrad offices
- at the Conrad collection points
- at the collection points of public waste management authorities or the collection points set up by manufacturers or distributors within the meaning of the ElektroG

End users are responsible for deleting personal data from the WEEE to be disposed of.

It should be noted that different obligations about the return or recycling of WEEE may apply in countries outside of Germany.

b) Batteries

Remove batteries/rechargeable batteries, if any, and dispose of them separately from the product. According to the Battery Directive, end users are legally obliged to return all spent batteries/rechargeable batteries; they must not be disposed of in the normal household waste.



Batteries/rechargeable batteries containing hazardous substances are labelled with this symbol to indicate that disposal in household waste is forbidden. The abbreviations for heavy metals in batteries are: Cd = Cadmium, Hg = Mercury, Pb = Lead (name on (rechargeable) batteries, e.g. below the trash icon on the left).

Used (rechargeable) batteries can be returned to collection points in your municipality, our stores or wherever (rechargeable) batteries are sold. You thus fulfil your statutory obligations and contribute to environmental protection.

Batteries/rechargeable batteries that are disposed of should be protected against short circuit and their exposed terminals should be covered completely with insulating tape before disposal. Even empty batteries/rechargeable batteries can contain residual energy that may cause them to swell, burst, catch fire or explode in the event of a short circuit.

Technical data

Power supply	9 V block battery
Measuring range.....	-50 to +500 °C
Accuracy.....	±3 °C (-50 to +20 °C) ±2 % or ±2 °C (+20 to +500 °C)
Resolution.....	0.1 °C
Distance-to-Spot Ratio	12:1
Emissivity.....	0.1 – 1.0
Laser class	2
Laser wave length	630 – 670 nm
Laser output.....	<1 mW
Operating conditions.....	0 to +50 °C, 10 – 90 % RH
Storage conditions.....	-10 to +60 °C, <80 % RH
Dimensions (W x H x D)	49 x 169 x 93 mm
Weight	163 g

Surface	Emissivity	Surface	Emissivity
Asphalt	0.90 – 0.98	Varnish (matt)	0.97
Concrete	0.94	Human skin	0.98
Ice	0.96 – 0.98	Mortar	0.89 – 0.91
Ferric oxide	0.78 – 0.82	Paper	0.70 – 0.94
Soil/humus	0.92 – 0.96	Plastic	0.85 – 0.95
Hard plaster	0.80 – 0.90	Sand	0.90
Glass, ceramics	0.90 – 0.95	Textiles	0.90
Rubber (black)	0.94	Water	0.92 – 0.96
Varnish	0.80 – 0.95	Bricks	0.93 – 0.96

→ The emissivity levels listed in the table above are approximate values. Parameters such as the shape and characteristics of the material can affect the emissivity of an object.

This is a publication by Conrad Electronic SE, Klaus-Conrad-Str. 1, D-92240 Hirschau (www.conrad.com). All rights including translation reserved. Reproduction by any method, e.g. photocopy, microfilming, or the capture in electronic data processing systems require the prior written approval by the editor. Reprinting, also in part, is prohibited. This publication represents the technical status at the time of printing.

F Mode d'emploi

Thermomètre infrarouge IR 500-12D CE

N° de commande 2633255



Utilisation prévue

Le produit est utilisé pour des mesures de températures sans contact. Le capteur à infrarouge détecte le rayonnement thermique émis par un objet et convertit cette information en une valeur de température. L'alimentation en énergie électrique est fournie via un monobloc de 9 V. Le produit ne peut être utilisé que dans les environnements secs.

Pour des raisons de sécurité et d'homologation, toute reconstitution et/ou modification de ce produit est interdite. Si vous utilisez le produit à d'autres fins que celles décrites précédemment, il existe un risque d'endommager le produit. En outre, une mauvaise utilisation peut causer des blessures. Lisez attentivement les instructions du mode d'emploi et conservez-le dans un endroit sûr. Si vous donnez l'appareil à une autre personne, donnez-lui également le mode d'emploi.

Ce produit est conforme aux réglementations nationales et européennes en vigueur. Tous les noms d'entreprises et appellations de produits contenus dans ce mode d'emploi sont des marques déposées des propriétaires correspondants. Tous droits réservés.

Contenu de l'emballage

- Thermomètre IR
- Pile monobloc de 9 V
- Mode d'emploi

Dernières informations sur le produit

Téléchargez les dernières informations sur les produits à l'adresse www.conrad.com/downloads ou scannez le code QR. Suivez les instructions figurant sur le site Web.

Explication des symboles



Le symbole représentant un point d'exclamation dans un triangle est utilisé pour mettre en avant les informations importantes de ce mode d'emploi. Veuillez lire ces informations attentivement.



Ce symbole fait référence à des informations particulièrement utiles et à des conseils sur la façon dont il faut utiliser ce produit.

Consignes de sécurité



Lisez attentivement le mode d'emploi et appliquez les consignes de sécurité correctement. Si vous ne suivez pas les consignes de sécurité et les instructions concernant une bonne manipulation du produit, contenues dans ce mode d'emploi, nous n'assumons aucune responsabilité pour tout dommage aux biens ou aux personnes qui pourraient en résulter. De tels cas entraînent l'annulation de la garantie.

a) Informations générales

- Cet appareil n'est pas un jouet. Il doit rester hors de portée des enfants et des animaux domestiques.
- Ne laissez pas traîner le matériel d'emballage. Il pourrait devenir un jouet dangereux pour les enfants.
- Protégez le produit des températures extrêmes, de la lumière directe du soleil, des chocs violents, d'une humidité élevée, de la moisissure, des gaz, vapeurs et solvants inflammables.
- N'exposez pas le produit à des contraintes mécaniques.
- Si vous ne pouvez plus utiliser le produit en toute sécurité, arrêtez de l'utiliser et prenez des mesures afin que personne ne puisse le faire fonctionner. Un fonctionnement sûr ne peut plus être garanti si le produit :
 - est visiblement endommagé,
 - ne fonctionne plus correctement,
 - a été stocké pendant une période prolongée dans des conditions défavorables ou
 - a été transporté dans des conditions très rudes.
- Manipulez toujours le produit avec précaution. Les chocs, les coups ou une chute, même de faible hauteur, peuvent endommager le produit.
- Respectez toujours les règles de prévention des accidents applicables aux équipements électriques en cas d'utilisation du produit dans des sites commerciaux.
- Un personnel formé doit superviser l'utilisation des appareils électriques dans les écoles, les centres de formation et les ateliers de bricolage.
- Consultez un technicien si vous avez des doutes sur l'utilisation ou le branchement du produit.
- L'entretien, les modifications et les réparations ne doivent être effectués que par un technicien ou un centre de réparation spécialisé.
- Si vous avez des questions dont la réponse ne figure pas dans ce mode d'emploi, contactez notre service d'assistance technique ou tout autre personnel technique.



b) Laser

- Lorsque vous utilisez l'équipement laser, assurez-vous toujours que le faisceau laser est dirigé de sorte que personne ne se trouve dans la zone de projection et que les faisceaux réfléchis involontairement (par exemple, par des objets réfléchissants) ne puissent pas être dirigés vers des personnes.
- Le rayonnement laser peut être dangereux si le faisceau laser ou sa réflexion pénètre dans des yeux sans protection. Avant d'utiliser le thermomètre, familiarisez-vous avec les dispositions légales et les instructions relatives à l'utilisation d'un tel appareil laser.
- Ne regardez jamais directement dans le faisceau laser et ne le pointez jamais vers des personnes ou des animaux. Le rayonnement laser peut causer de graves lésions oculaires.
- Si le rayonnement laser entre en contact avec vos yeux, fermez-les immédiatement et éloignez votre tête de la trajectoire du faisceau.
- Si vos yeux ont été irrités par le rayonnement laser, arrêtez d'effectuer des tâches ayant des implications sécuritaires telles que travailler avec des machines, travailler en hauteur ou à proximité des tensions élevées. Ne conduisez pas de véhicule tant que l'irritation n'a pas complètement disparu.
- Ne dirigez pas le faisceau laser vers des miroirs ou d'autres surfaces réfléchissantes. Un faisceau réfléchi non contrôlé est susceptible d'atteindre des êtres humains ou des animaux.
- N'ouvrez jamais l'appareil. Les tâches de configuration ou de maintenance ne doivent être effectuées que par un spécialiste formé qui connaît bien les dangers potentiels. Des ajustements mal effectués pourraient entraîner un rayonnement laser dangereux.
- Ce produit est équipé d'un laser de classe 2. Des panneaux laser en différentes langues sont inclus dans le paquet. Si le panneau sur le laser n'est pas dans votre langue locale, attachez-y le panneau approprié.

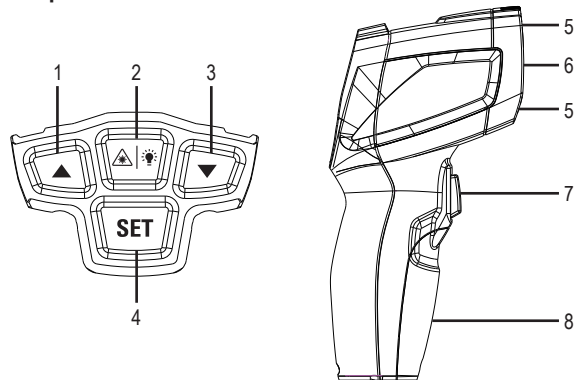


- Attention : L'utilisation d'équipements ou de procédures autres que ceux décrits dans ces instructions pourrait entraîner une exposition à des radiations dangereuses.

c) Pile

- Retirer les piles de l'appareil lorsque ce dernier n'est pas utilisé pendant une longue durée afin d'éviter tout endommagement dû à des fuites. Des piles endommagées ou présentant des fuites peuvent provoquer, si elles entrent en contact avec la peau, des brûlures causées par l'acide. Veuillez toujours porter des gants si vous manipulez des piles qui sont endommagées.
- Gardez les piles/accumulateurs hors de portée des enfants. Ne pas laisser les piles sans surveillance, car elles risquent d'être avalées par des enfants ou des animaux domestiques.
- Les piles ne doivent pas être démantelées, court-circuitées ou jetées au feu. Ne rechargez pas les batteries non rechargeables. Risque d'explosion !

Aperçu du produit



- | | | | |
|---|--------------|---|-----------------------------------|
| 1 | Touche ▲ | 5 | Prise laser |
| 2 | Bouton laser | 6 | Capteur infrarouge |
| 3 | Bouton ▼ | 7 | Gâchette de mesure |
| 4 | Touche SET | 8 | Couvercle du compartiment à piles |

Insertion/remplacement de la pile

- Desserrez la vis et retirez le couvercle du compartiment de la pile.
- Raccordez le clip pour pile avec les contacts de la pile.
- Faites glisser la pile dans le compartiment.
- Remplacez le couvercle du compartiment des piles et sécurisez-le avec la vis préalablement enlevée. Veillez à ne pas coincer les câbles du clip pour pile.

→ Remplacez la pile dès que son symbole apparaît sur l'écran d'affichage.

Fonctionnement

a) Marche / arrêt

- Appuyez sur la gâchette de mesure pour mettre le produit sous tension.
- Après environ 10 secondes d'inactivité, le produit s'éteint automatiquement.

b) Pointeur laser/rétro éclairage de l'écran

- Appuyez à plusieurs reprises sur la touche laser pour activer ou désactiver la visée laser et/ou le rétroéclairage.
- Si la fonction laser est activée, un triangle d'avertissement apparaît en haut de l'écran.
- Le faisceau laser est généré uniquement lorsque la gâchette de mesure est maintenue enfoncée. Si vous relâchez la gâchette de mesure, le faisceau laser s'éteint.

c) Relevé de mesure

- Appuyez sur la gâchette de mesure et maintenez-la enfoncée, puis pointez le capteur infrarouge directement sur l'objet.
- Pendant la mesure, la température et l'indicateur SCAN s'affichent à l'écran.
- Lorsque la gâchette de mesure est relâchée, la dernière valeur mesurée reste figée à l'écran. En plus, l'indicateur HOLD apparaît.
- Si la température est au-dessous de la plage de mesure, 4 barres horizontales apparaissent sur l'écran à la place du résultat du relevé.

→ Pour obtenir des valeurs mesurées précises, il faut que le thermomètre infrarouge s'adapte d'abord à la température ambiante. En cas de changement de lieu, laissez d'abord le produit s'adapter à la nouvelle température ambiante avant de l'utiliser.

L'instrument de mesure chauffe lors qu'il est exposé à un relevé prolongé de mesures à hautes températures et à faible distance et peut donc générer de faux résultats à cause de sa propre chaleur. Pour obtenir des valeurs exactes, il faut respecter la règle suivante : Plus la température est élevée, plus la distance de mesure doit être grande et la durée de mesure courte.

d) Modification de l'unité

Maintenez la touche **SET** enfoncée pendant une seconde afin de basculer entre les affichages en °C (degré Celsius) et °F (degré Fahrenheit).

e) Affichage Min/Max

- La valeur mesurée maximale ou minimale du relevé en cours est affichée en bas à droite de l'écran.
- Appuyez brièvement sur la touche **SET** afin de basculer entre l'affichage des minima (indicateur MIN) et maxima (indicateur MAX) du relevé de mesure.
- Le relâchement et une nouvelle pression de la gâchette de mesure lancent une nouvelle mesure. La mémoire intermédiaire est remise à zéro et les valeurs MIN/MAX du relevé de mesure précédent ne sont plus disponibles.

f) Réglage du niveau des émissions

- L'émissivité est affichée en bas à gauche de l'écran.
- Appuyez sur les touches ▲ ou ▼ pour modifier la valeur d'émissivité.

→ De nombreux matériaux organiques ont une émissivité de 0,95. C'est pourquoi le niveau des émissions est réglé par défaut sur 0,95.

Afin d'obtenir un résultat aussi précis que possible, vérifiez à l'aide du tableau sous les données techniques si le réglage doit être ajusté.

Taille du point de mesure IR (ratio entre la distance de mesure et la surface à mesurer)

- Pour obtenir des résultats de mesure précis, l'objet à mesurer doit être plus grand que le point de mesure IR.
- Plus l'objet est petit, plus il est proche du thermomètre.
- Pour des mesures précises, l'objet à mesurer doit être au moins deux fois plus grand que le point de mesure IR.
- Ce produit est réglé sur le ratio de 12:1. À une distance de 12 cm, la taille du point de mesure est de 1 cm.

Entretien et nettoyage

a) Boîtier

- N'utilisez jamais de détergents agressifs, d'alcool dénaturé ou d'autres solutions chimiques, car ceux-ci pourraient endommager le boîtier ou provoquer des dysfonctionnements sur le produit.
- Utilisez un chiffon sec et non pelucheux pour nettoyer le produit.

b) Objectif

- N'utilisez pas de solvants acides, alcooliques ou d'autres solvants ni de chiffons rugueux et pelucheux pour nettoyer la lentille.
- Évitez d'exercer trop de pression lors du nettoyage de la lentille.
- Enlevez les particules détachées avec de l'air comprimé propre et essuyez les résidus avec une brosse à lentilles fine.
- Nettoyez la surface à l'aide d'un chiffon pour lentilles ou d'un chiffon propre, doux et non pelucheux.
- Le chiffon peut être humidifié avec de l'eau ou une solution de nettoyage pour lentilles afin d'éliminer les traces de doigts et autres résidus.

Élimination des déchets

a) Produit



Tous les équipements électriques et électroniques mis sur le marché européen doivent être marqués de ce symbole. Ce symbole indique que cet appareil doit être éliminé séparément des déchets municipaux non triés à la fin de son cycle de vie.

Tout détenteur d'appareils usagés est tenu de les remettre à un service de collecte séparé des déchets municipaux non triés. Les utilisateurs finaux sont tenus de séparer, sans toutefois les détruire, les piles et accumulateurs usagés qui ne sont pas intégrés dans l'appareil usagé, ainsi que les lampes qui peuvent être enlevées de l'appareil usagé sans être détruites, avant de le remettre à un point de collecte.

Les distributeurs d'équipements électriques et électroniques sont légalement tenus de reprendre gratuitement les appareils usagés. Conrad vous offre les possibilités de retour **gratuit** suivantes (plus d'informations sur notre site Internet) :

- à nos filiales Conrad
- dans les centres de collecte créés par Conrad
- dans les points de collecte des organismes de droit public chargés de l'élimination des déchets ou auprès des systèmes de reprise mis en place par les fabricants et les distributeurs au sens de la loi sur les équipements électriques et électroniques (ElektroG)

L'utilisateur final est responsable de l'effacement des données personnelles sur l'équipement usagé à mettre au rebut.

Veillez noter que dans les pays autres que l'Allemagne, d'autres obligations peuvent s'appliquer pour la remise et le recyclage des appareils usagés.

b) Piles

Retirez les batteries/accumulateurs, le cas échéant, et éliminez-les séparément du produit. Conformément à la directive sur l'élimination des batteries usagées, le consommateur final est légalement tenu de rapporter toutes les batteries/accumulateurs ; il est interdit de les jeter dans les ordures ménagères.



Les piles/accumulateurs qui contiennent des substances toxiques sont caractérisées par les symboles ci-contre qui indiquent l'interdiction de les jeter dans les ordures ménagères. Les désignations pour le métal lourd prépondérant sont : Cd = cadmium, Hg = mercure, Pb = plomb (la désignation se trouve sur les piles/accumulateurs, par ex. sous le symbole de la poubelle illustré à gauche).

Vous pouvez rapporter gratuitement vos piles/accumulateurs usagés aux centres de récupération de votre commune, à nos succursales ou à tous les points de vente de piles/accumulateurs. Vous respectez ainsi les ordonnances légales et contribuez à la protection de l'environnement.

Avant la mise au rebut, recouvrez complètement les contacts exposés de la batterie/des piles avec un morceau de ruban adhésif pour éviter les courts-circuits. Même si les piles/batteries rechargeables sont vides, l'énergie résiduelle qu'elles contiennent peut être dangereuse en cas de court-circuit (éclatement, surchauffe, incendie, explosion).

Caractéristiques techniques

Alimentation électrique	Pile bloc 9 V
Gamme de mesure	-50 à +500 °C
Précision	±3 °C (-50 à +20 °C) ±2 % ou ±2 °C (+20 à +500 °C)
Résolution	0,1 °C
Rapport de distance au point	12:1
Émissivité	0,1 – 1,0
Classe de laser	2
Longueur d'onde du laser	630 - 670 nm
Sortie du laser	<1 mW
Conditions de fonctionnement	0 à +50 °C, 10 à 90 % HR
Conditions de stockage	-10 à +60 °C, 20 à 80 % HR
Dimensions (L x H x P)	49 x 169 x 93 mm
Poids	163 g

Surface	Émissivité	Surface	Émissivité
Asphalte	0,90 – 0,98	Vernis (mat)	0,97
Béton	0,94	Peau humaine	0,98
Glace	0,96 – 0,98	Mortier	0,89 – 0,91
Oxyde ferrique	0,78 – 0,82	Papier	0,70 – 0,94
Sol/humus	0,92 – 0,96	Plastique	0,85 – 0,95
Plâtre dur	0,80 – 0,90	Sable	0,90
Verre, céramique	0,90 – 0,95	Textiles	0,90
Caoutchouc (noir)	0,94	Eau	0,92 – 0,96
Vernis	0,80 – 0,95	Briques	0,93 – 0,96

→ Les niveaux d'émissivité indiqués dans le tableau précédent sont des valeurs approximatives. Des paramètres tels que la forme et les caractéristiques du matériau peuvent affecter l'émissivité d'un objet.

Ceci est une publication de Conrad Electronic SE, Klaus-Conrad-Str. 1, D-92240 Hirschau (www.conrad.com). Tous droits réservés, y compris de traduction. Toute reproduction, quelle qu'elle soit (p. ex. photocopie, microfilm, saisie dans des installations de traitement de données) nécessite une autorisation écrite de l'éditeur. Il est interdit de le réimprimer, même par extraits. Cette publication correspond au niveau technique du moment de la mise sous presse.

Copyright 2023 by Conrad Electronic SE.

*2633255_v2_0123_02_dh_mh_fr

Gebruiksaanwijzing

IR 500-12D IR-thermometer

Bestelnr. 2633255



Beoogd gebruik

Dit product wordt gebruikt voor contactloze metingen van oppervlaktetemperaturen. De infraroodsensor meet de uitgestraalde warmte van een voorwerp en zet deze informatie om in een temperatuurwaarde. Stroom wordt geleverd door een 9V-blokbatterij.

Het product is alleen geschikt voor gebruik in droge omgevingen.

Om veiligheids- en goedkeuringsredenen mag u niets aan dit product veranderen. Als het product voor andere doeleinden wordt gebruikt dan hierboven beschreven, kan het worden beschadigd. Bovendien kan een onjuist gebruik letsel veroorzaken. Lees de gebruiksaanwijzing goed door en bewaar deze op een veilige plek. Het product mag alleen samen met de gebruiksaanwijzing aan derden ter hand worden gesteld.

Dit product is in overeenstemming met de nationale en Europese wettelijke voorschriften. Alle bedrijfs- en productnamen zijn handelsmerken van de respectievelijke eigenaren. Alle rechten voorbehouden.

Leveringsomvang

- IR-thermometer
- 9V blokbatterij
- Gebruiksaanwijzing

Nieuwste productinformatie

Download de meest recente productinformatie op www.conrad.com/downloads of scan de afgebeelde QR-code. Volg de aanwijzingen op de website.

Verklaring van de symbolen



Het symbool met uitroepteken in een driehoek wordt gebruikt om belangrijke informatie in deze gebruiksaanwijzing te benadrukken. Lees deze informatie altijd aandachtig door.



Dit symbool geeft speciale informatie en advies over het gebruik van het product aan.

VEILIGHEIDSINFORMATIE



Lees de gebruiksaanwijzing en veiligheidsinformatie alstublieft aandachtig door. Indien de veiligheidsinstructies en de aanwijzingen voor een juiste bediening in deze gebruiksaanwijzing niet worden opgevolgd, kunnen wij niet aansprakelijk worden gesteld voor de daardoor ontstane materiële schade of persoonlijk letsel. In dergelijke gevallen vervalt de aansprakelijkheid/garantie.

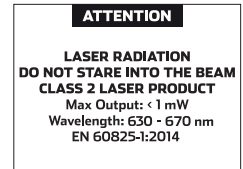
a) Algemene informatie

- Dit apparaat is geen speelgoed. Houd het buiten het bereik van kinderen en huisdieren.
- Laat verpakkingsmateriaal niet achteloos rondslingeren. Dit kan voor kinderen gevaarlijk speelgoed worden.
- Bescherm het product tegen buitengewoon hoge temperaturen, direct zonlicht, sterke schokken, hoge vochtigheid, vocht, ontvlambare gassen, dampen en oplosmiddelen.
- Stel het product niet aan mechanische spanning bloot.
- Als het product niet langer op een veilige manier gebruikt kan worden, stop dan met het gebruik ervan en voorkom ongeautoriseerd gebruik. Veilig gebruik kan niet langer worden gegarandeerd als het product:
 - zichtbaar is beschadigd,
 - niet meer naar behoren werkt,
 - gedurende een langere periode onder slechte omstandigheden is opgeslagen of
 - onderhevig is geweest aan ernstige transportbelasting.
- Hanteer het product altijd met de nodige voorzichtigheid. Schokken, stoten of vallen, zelfs vanaf geringe hoogte, kunnen het product beschadigen.
- Houd u altijd aan de ongevallenpreventievoorschriften voor elektrische apparatuur wanneer u het product in commerciële faciliteiten gebruikt.
- Het gebruik van elektrische apparatuur in scholen, trainingsfaciliteiten en doe-het-zelf werkplaatsen moet onder toezicht staan van opgeleid personeel.
- Raadpleeg een technicus als u niet zeker weet hoe u het product moet gebruiken of aansluiten.
- Onderhoud, aanpassingen en reparaties mogen alleen uitgevoerd worden door een technicus of een daartoe bevoegde werkplaats.
- Als u nog vragen hebt die niet door deze gebruiksaanwijzing worden beantwoord, kunt u contact opnemen met onze technische dienst of ander technisch personeel.



b) Laser

- Zorg er bij het gebruik van laserapparatuur altijd voor dat de laserstraal zodanig is gericht dat er niemand aanwezig is in de projectiezone en dat onbedoeld gereflecteerde stralen (bijv. wegens reflecterende objecten) niet naar zones kunnen weerkaatsen waar personen aanwezig zijn.
- Laserstraling kan gevaarlijk zijn als de laserstraal of de reflectie ervan terecht komt in onbeschermd oog. Voordat u de glasvezeltester in gebruik neemt, dient u uzelf bekend te maken met alle wettelijke voorschriften en instructies inzake het gebruik van een dergelijk laserapparaat.
- Staar nooit direct in de laserstraal en richt deze nooit op mensen of dieren. Laserstraling kan ernstig letsel aan uw ogen veroorzaken.
- Als laserstralen terechtkomen in uw ogen, dient u uw ogen onmiddellijk te sluiten en uw hoofd weg te bewegen van de straal.
- Als uw ogen geïrriteerd zijn door laserstraling, stop dan met het uitvoeren van taken met veiligheidsrisico's, zoals het werken met machines, op grote hoogte of in de buurt van hoogspanning. Bestuur geen voertuigen totdat de irritatie geheel is verdwenen.
- Richt de laserstraal niet op spiegels of andere reflecterende oppervlakken. De ongecontroleerde, gereflecteerde straal kan mensen of dieren raken.
- Open het apparaat nooit. Configuratie- of onderhoudstaken mogen alleen worden uitgevoerd door een getrainde specialist die bekend is met de mogelijke gevaren. Incorrect uitgevoerde afstellingen kunnen leiden tot gevaarlijke laserstraling.
- Het product is voorzien van een klasse 2 laser. Laserlabels in verschillende talen zijn meegeleverd met het product. Als het teken op de laser niet in uw lokale taal is, bevestig dan het juiste teken op de laser.

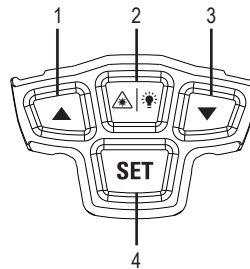


- Opgelet: Het gebruik van apparatuur of procedures anders dan die beschreven in deze instructies kan leiden tot blootstelling aan gevaarlijke straling.

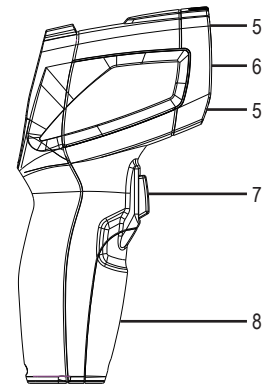
c) Batterij

- Verwijder de batterij als u het product langere tijd niet gebruikt om te voorkomen dat de batterij gaat lekken. Lekkende of beschadigde batterijen kunnen chemische brandwonden veroorzaken als ze met uw huid in contact komen. Draag altijd beschermende handschoenen als u omgaat met lekkende of beschadigde batterijen.
- Houd batterijen buiten het bereik van kinderen. Laat batterijen niet rondslingeren omdat ze door kinderen of huisdieren ingeslikt kunnen worden.
- Men mag batterijen niet kortsluiten, uit elkaar halen of in het vuur gooien. Probeer nooit niet-oplaadbare batterijen op te laden. Explosiegevaar!

Productoverzicht



- 1 Toets ▲
- 2 Laserknop
- 3 Toets ▼
- 4 Toets SET



- 5 Laseruitgang
- 6 Infraroodsensor
- 7 Meettrigger
- 8 Deksel batterijvak

Batterij plaatsen/vervangen

- Draai de schroef los en verwijder het batterijvakdeksel.
- Verbind de batterijclip met de contacten van de batterij.
- Schuif de batterij in het vak.
- Plaats het deksel van het batterijvak weer terug en sluit dit af met de eerder losgedraaide schroef. Zorg hierbij dat de kabels van de batterijclip niet bekneld raken.

→ Vervang de batterij, zodra het batterijsymbool op het beeldscherm verschijnt.

Gebruik

a) Aan- en uitschakelen

- Druk op de meettrigger om het product in te schakelen.
- De thermometer schakelt zichzelf na 10 seconden inactiviteit automatisch uit.

b) Vizierlaser/displayverlichting

- Druk herhaaldelijk op de lasertoets om de doellaser en/of de beeldschermverlichting te aan resp. uit te zetten.
- Als de laserfunctie is geactiveerd, verschijnt boven in het beeldscherm een waarschuwingdriehoek.
- De laserstraal wordt alleen gegenereerd wanneer de meettrigger ingedrukt wordt gehouden. De laserstraal schakelt uit zodra u de meettrigger loslaat.

c) Uitvoeren van een meting

- Houd de meettrigger ingedrukt en richt de infraroodsensor direct op het object.
- Tijdens de meting worden de temperatuur en de indicatie SCAN op het beeldscherm weergegeven.
- Wanneer u de meettrigger loslaat, blijft de laatst gemeten waarde bevroren op de display. Bovendien verschijnt de indicatie HOLD.
- Als de temperatuur buiten het meetbereik ligt, verschijnen vier horizontale streepjes op het beeldscherm in plaats van een meetwaarde.

→ Om de juiste meetwaarde te verkrijgen dient het product aangepast te zijn aan de omgevingstemperatuur. Laat het product op een nieuwe locatie eerst op de nieuwe omgevingstemperatuur komen, voordat u het gebruikt.

Langere metingen van hoge temperaturen bij een geringe meetafstand leiden tot een verwarming van het meetapparaat zelf en daarmee tot foutieve metingen. Om exacte meetwaarden te bereiken geldt de vuistregel: hoe hoger de temperatuur, des te groter de meetafstand en des te korter de meetduur dient te zijn.

d) De eenheid wijzigen

Houd de toets SET gedurende ca. een seconde ingedrukt om tussen de weergave in °C (graden Celsius) en °F (graden Fahrenheit) om te schakelen.

e) Min./Max.-weergave

- De minimale resp. maximale meetwaarde van de actuele meting wordt rechts onderaan op het beeldscherm weergegeven.
- Druk kort op de toets SET om tussen de aanduiding van de minimale (indicatie MIN) en maximale (indicatie MAX) meetwaarde om te schakelen.
- U kunt een nieuwe meting starten door de meettrigger los te laten en vervolgens weer in te drukken. Het tijdelijk geheugen wordt gewist en de MIN/MAX-waarden van de vorige meting zijn niet meer beschikbaar.

f) Emissiecoëfficiënt instellen

- De emissiecoëfficiënt wordt links onder op het beeldscherm weergegeven.
- Druk op de toets ▲ of ▼ om de emissiecoëfficiënt te veranderen.

→ Veel organische materialen hebben een emissiviteit van 0,95. Daarom is de emissiecoëfficiënt af fabriek ingesteld op 0,95 ingesteld.

Controleer aan de hand van de tabel onder de technische gegevens of de instelling aangepast moet worden om een zo nauwkeurig mogelijk meetresultaat te verkrijgen.

Grootte IR-meetvlek (verhouding meetafstand tot meetoppervlak)

- Om precieze meetresultaten te verkrijgen moet het meetobject groter zijn dan de IR-meetvlek.
- Hoe kleiner het voorwerp, hoe dichter de thermometer bij het voorwerp moet worden gehouden.
- Voor nauwkeurige metingen moet het te meten object minstens tweemaal zo groot zijn als de IR-meetvlek.
- Bij dit product ligt de verhouding rond 12:1. Bij een afstand van 12 cm bedraagt de grootte van de meetvlek dus 1 cm.

Onderhoud en reiniging

a) Behuizing

- Gebruik nooit agressieve schoonmaakmiddelen, schoonmaakalcohol of andere chemische oplossingen omdat deze de omhulling kunnen beschadigen of ertoe kunnen leiden dat het product niet langer goed werkt.
- Maak het product schoon met een droge en pluisvrije doek.

b) Lens

- Gebruik geen zure, alcoholische of andere oplosmiddelen of ruwe, pluizige doeken om de lens te reinigen.
- Oefen niet te veel druk uit bij het reinigen van de lens.
- Verwijder losse deeltjes met schone perslucht en veeg resterende resten weg met een fijne lensborsteltje.
- Reinig de oppervlakte met een lensdoekje of een schone, zachte, pluisvrije doek.
- U kunt het doekje een beetje vochtig maken met water of een lensreinigingsoplossing om vingerafdrukken en andere restjes te verwijderen.

Verwijdering

a) Product



Alle elektrische en elektronische apparatuur die op de Europese markt wordt gebracht, moet met dit symbool zijn gemarkeerd. Dit symbool geeft aan dat dit apparaat aan het einde van zijn levensduur gescheiden van het ongesorteerd gemeentelijk afval moet worden weggegooid.

Iedere bezitter van oude apparaten is verplicht om oude apparaten gescheiden van het ongesorteerd gemeentelijk afval af te voeren. Eindgebruikers zijn verplicht oude batterijen en accu's die niet bij het oude apparaat zijn ingesloten, evenals lampen die op een niet-destructieve manier uit het oude toestel kunnen worden verwijderd, van het oude toestel te scheiden alvorens ze in te leveren bij een inzamelpunt.

Distributeurs van elektrische en elektronische apparatuur zijn wettelijk verplicht om oude apparatuur gratis terug te nemen. Conrad geeft u de volgende gratis inlevermogelijkheden (meer informatie op onze website):

- in onze Conrad-filialen
- in de door Conrad gemaakte inzamelpunten
- in de inzamelpunten van de openbare afvalverwerkingsbedrijven of bij de terugnamesystemen die zijn ingericht door fabrikanten en distributeurs in de zin van de ElektroG

Voor het verwijderen van persoonsgegevens op het te verwijderen oude apparaat is de eindgebruiker verantwoordelijk.

Houd er rekening mee dat in landen buiten Duitsland andere verplichtingen kunnen gelden voor het inleveren van oude apparaten en het recyclen van oude apparaten.

b) Batterijen

Verwijder eventueel geplaatste batterijen/accu's en gooi ze apart van het product weg. U als eindgebruiker bent wettelijk verplicht (batterijverordening) om alle gebruikte batterijen/accu's in te leveren; het weggooien bij het huisvuil is verboden.



Batterijen/accu's die schadelijke stoffen bevatten, zijn gemarkeerd met nevenstaand symbool. Deze mogen niet via het huisvuil worden afgevoerd. De aanduidingen voor de zware metalen die het betreft zijn: Cd = cadmium, Hg = kwik, Pb = lood (de aanduiding staat op de batterijen/accu's, bijv. onder de links afgebeelde vuilnisbaksymbool).

U kunt verbruikte batterijen/accu's gratis bij de verzamelpunten van uw gemeente, onze filialen of overal waar batterijen/accu's worden verkocht, afgeven. U voldoet daarmee aan de wettelijke verplichtingen en draagt bij aan de bescherming van het milieu.

Dek blootliggende contacten van batterijen/accu's volledig met een stukje plakband af alvorens ze weg te werpen, om kortsluiting te voorkomen. Zelfs als batterijen/accu's leeg zijn, kan de rest-energie die zij bevatten gevaarlijk zijn in geval van kortsluiting (barsten, sterke verhitting, brand, explosie).

Technische gegevens

Stroomvoorziening.....	9V-blokbatteij
Meetbereik.....	-50 tot +500 °C
Nauwkeurigheid.....	±3 °C (-50 tot +20 °C) ±2 % of ±2 °C (+20 of +500 °C)
Resolutie.....	0,1 °C
Afstand-tot-spot-ratio.....	12:1
Emissiviteit.....	0,1 – 1,0
Laserklasse.....	2
Lasergolflengte.....	630 – 670 nm
Laseruitgang.....	<1 mW
Bedrijfsomstandigheden.....	0 tot +50 °C, 10 – 90 % RV
Opslagomstandigheden.....	-10 tot +60 °C, <80 % RV
Afmetingen (B x H x D).....	49 x 169 x 93 mm
Gewicht.....	163 g

Oppervlak	Emissiviteit	Oppervlak	Emissiviteit
Asfalt	0,90 – 0,98	Vernis (mat)	0,97
Beton	0,94	Menselijke huid	0,98
IJs	0,96 – 0,98	Mortel	0,89 – 0,91
Ijzeroxide	0,78 – 0,82	Papier	0,70 – 0,94
Aarde/humus	0,92 – 0,96	Plastic	0,85 – 0,95
Hard gips	0,80 – 0,90	Zand	0,90
Glas, keramiek	0,90 – 0,95	Textiel	0,90
Rubber (zwart)	0,94	Water	0,92 – 0,96
Lak	0,80 – 0,95	Bakstenen	0,93 – 0,96

→ De emissiviteitsniveaus vermeld in de tabel hierboven zijn benaderde waarden. Factoren zoals de vorm en eigenschappen van het materiaal kunnen de emissiviteit van een voorwerp beïnvloeden.

Dit is een publicatie van Conrad Electronic SE, Klaus-Conrad-Str. 1, D-92240 Hirschau (www.conrad.com). Alle rechten, vertaling inbegrepen, voorbehouden. Reproducties van welke aard dan ook, bijvoorbeeld fotokopie, microverfilming of de registratie in elektronische gegevensverwerkingsapparatuur, vereisen de schriftelijke toestemming van de uitgever. Nadruk, ook van uittreksels, verboden. De publicatie voldoet aan de technische stand bij het in druk bezorgen.