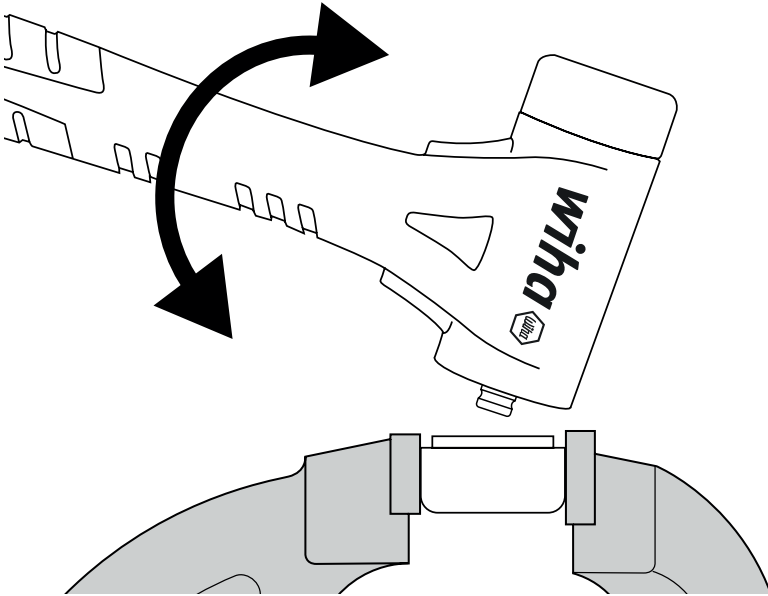


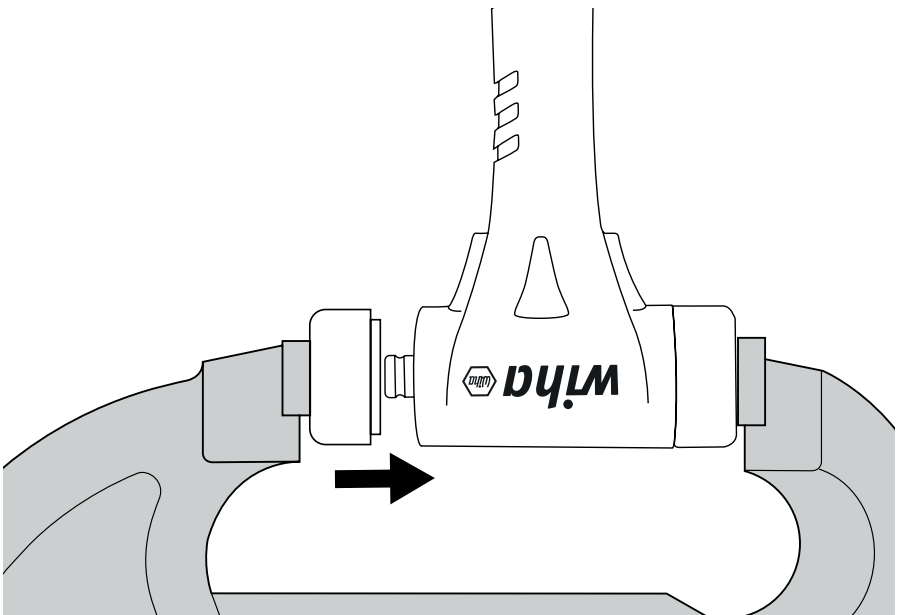
FibreBuzz® Rückschlagfreier Schonhammer

Wechseln des Hammerkopfes

1



2



Einfacher Austausch von abgenutzten Schlagköpfen:

- 1 Hammer in Schraubstock einspannen, durch Anheben alten Schlagkopf entfernen.
- 2 Einpressen des neuen Schlagkopfes mittels Schraubstock.