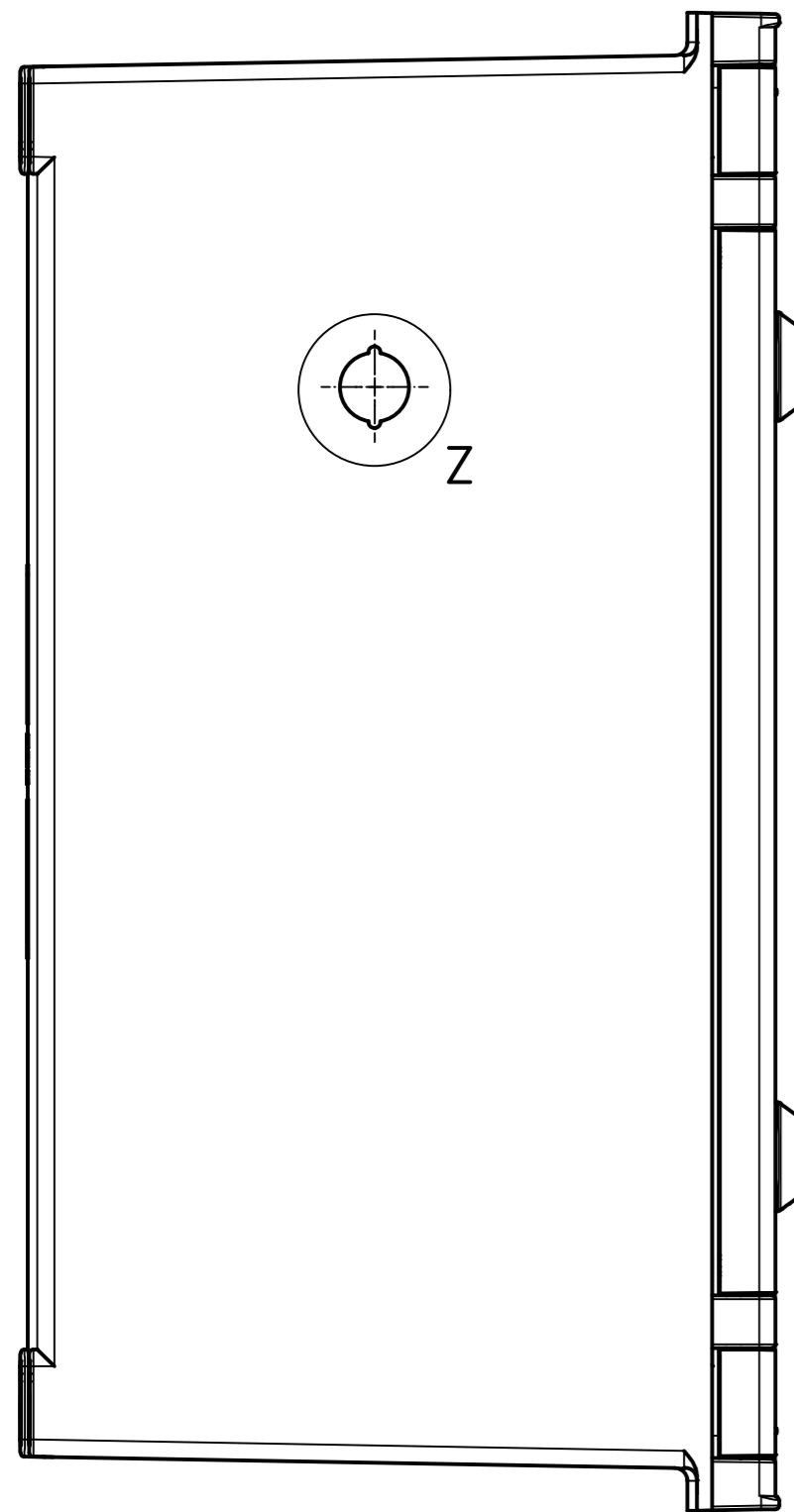


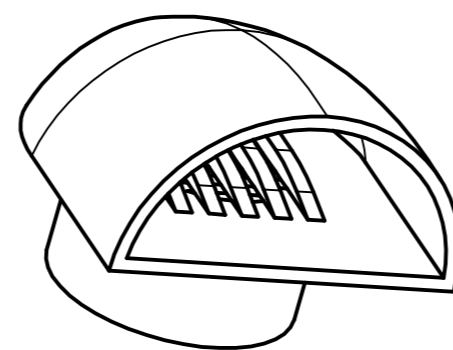
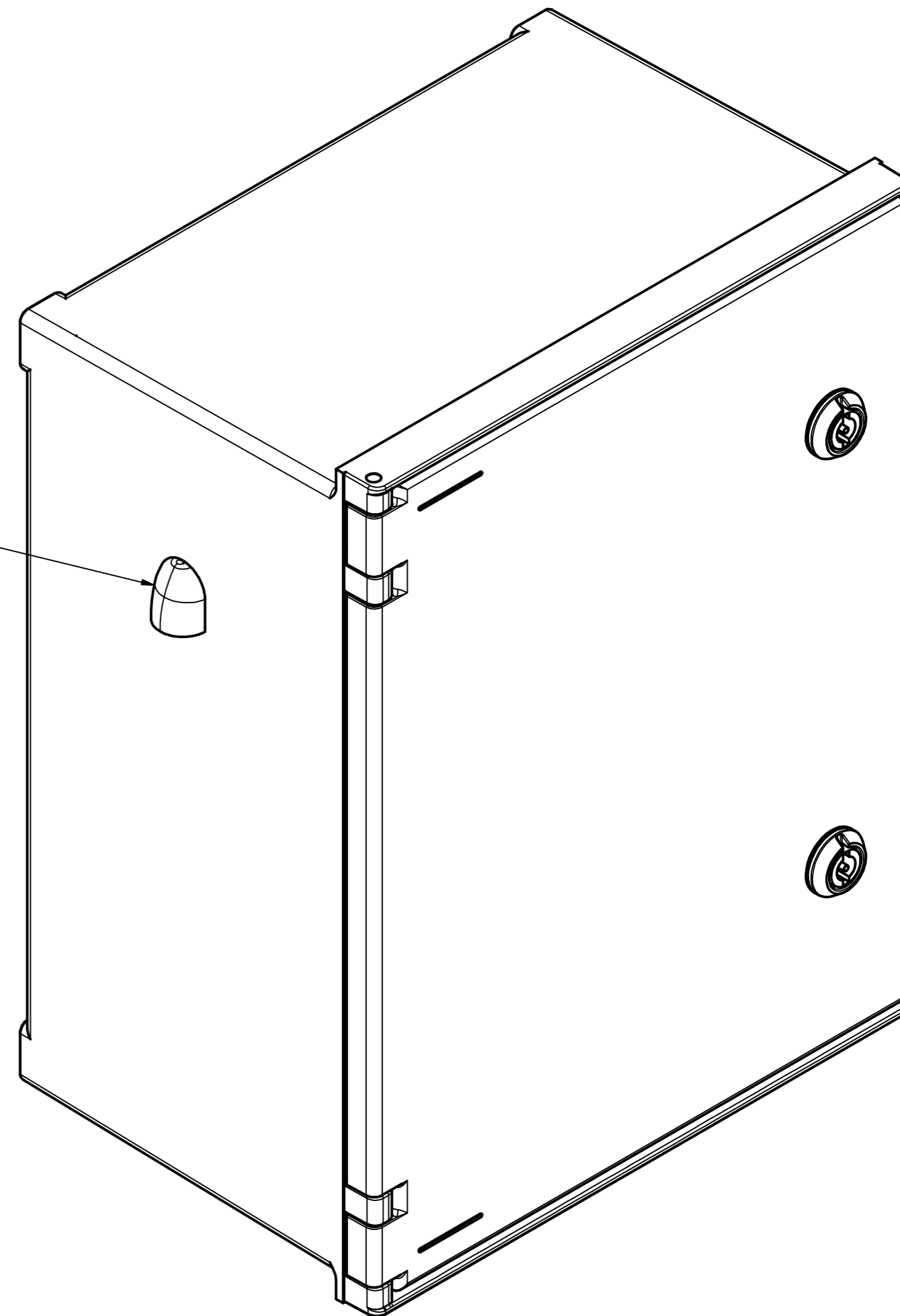
"Schutzvermerk nach DIN ISO 16016 beachten" - "Please pay attention to copyright note DIN ISO 16016"



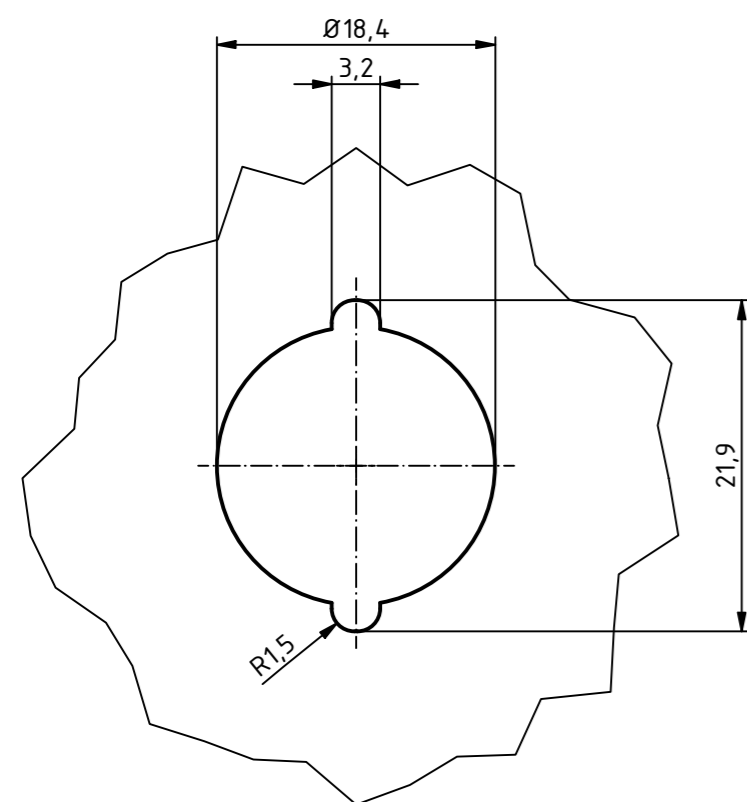
Das Belüftungselement ist seitlich am Gehäuse so zu platzieren, das es mit der Öffnung nach unten zeigt, um die Schutzart gemäß DIN EN 60529 - IP X3 zu gewährleisten.

Um eine optimale Durchlüftung des Gerätes zu gewährleisten sind auf beiden Gehäusesseiten ein Belüftungselement anzubringen.

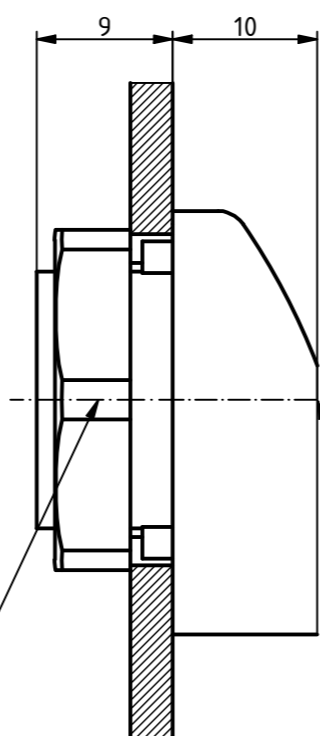
The ventilation element must be placed on the side of the enclosure with the opening facing downwards in order to ensure the degree of protection according to DIN EN 60529 - IP X3. To ensure optimum ventilation of the device, a ventilation element must also be fitted on both sides of the enclosure.



Z (2 : 1)

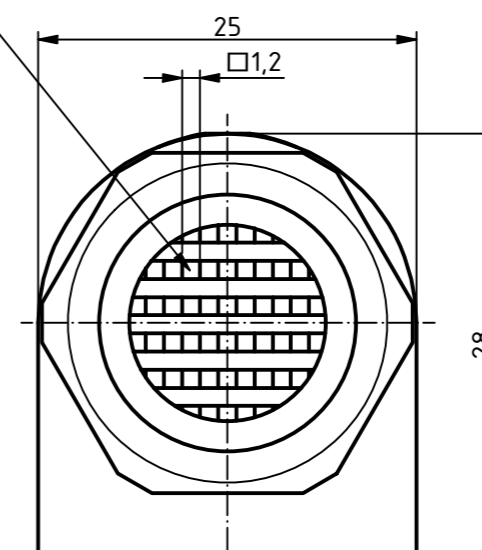


Gegenmutter M18x1,5
Montagedrehmoment 180Ncm
Counter nut
Installation torque 180Ncm



Lüftungsquerschnitt 35mm²
Ventilation cross-section 35mm²

Belüftungselement
Ventilation element



Maßstab/
Scale: 1:2 (2:1)

Zeichnungs-Nr. / Drawing-No.:
2K 5460.061.01

Artikel / Article:
Polysafe
PS VE XS
Katalogzg./Catalogue draw.

A.Nr./
Alt.No:

Datum/
Date:

DISK: 2404538.idw
Datum/Date: 26.11.2021 AH

BOPLA
A Phoenix Mecano Company