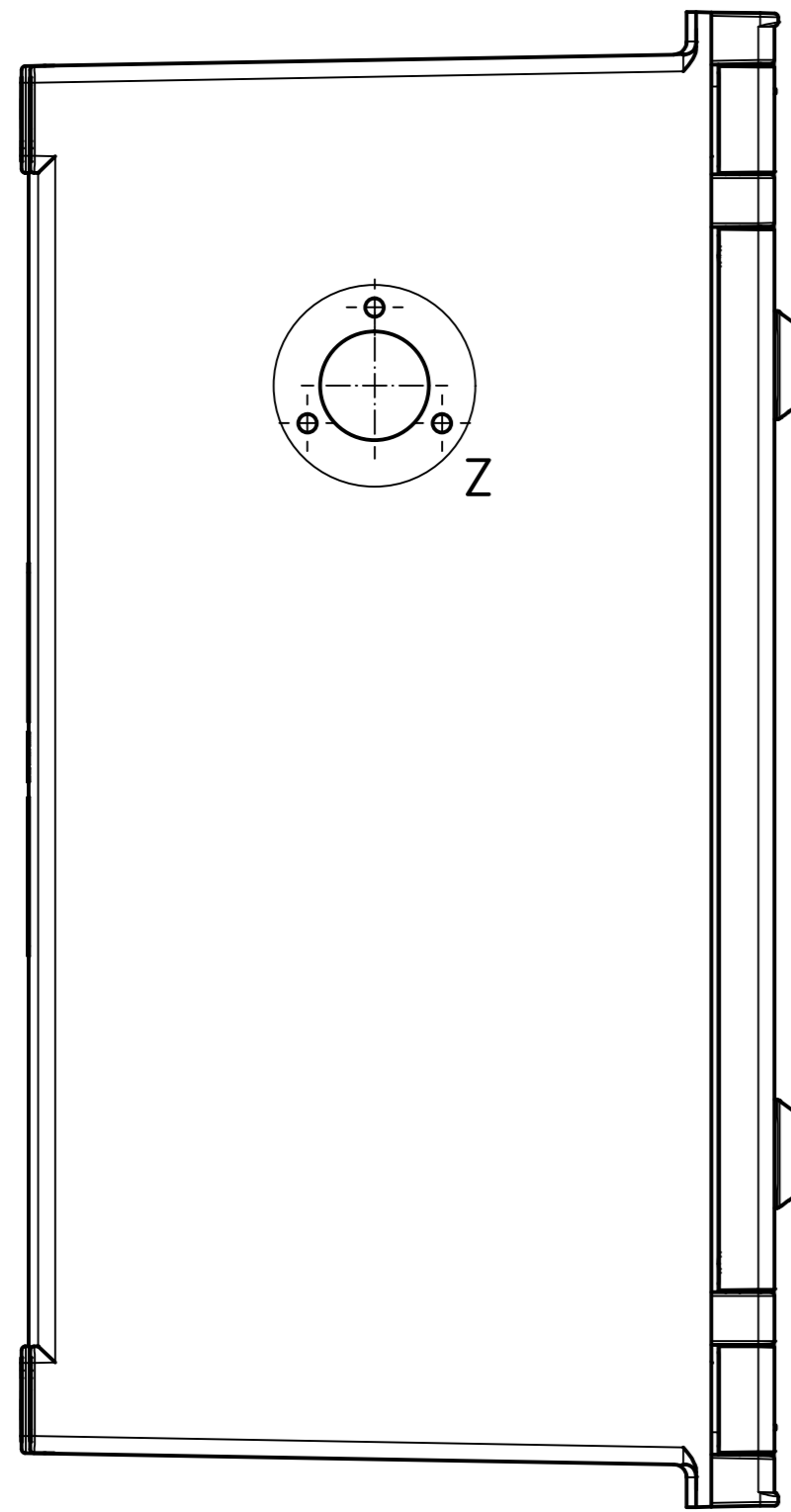
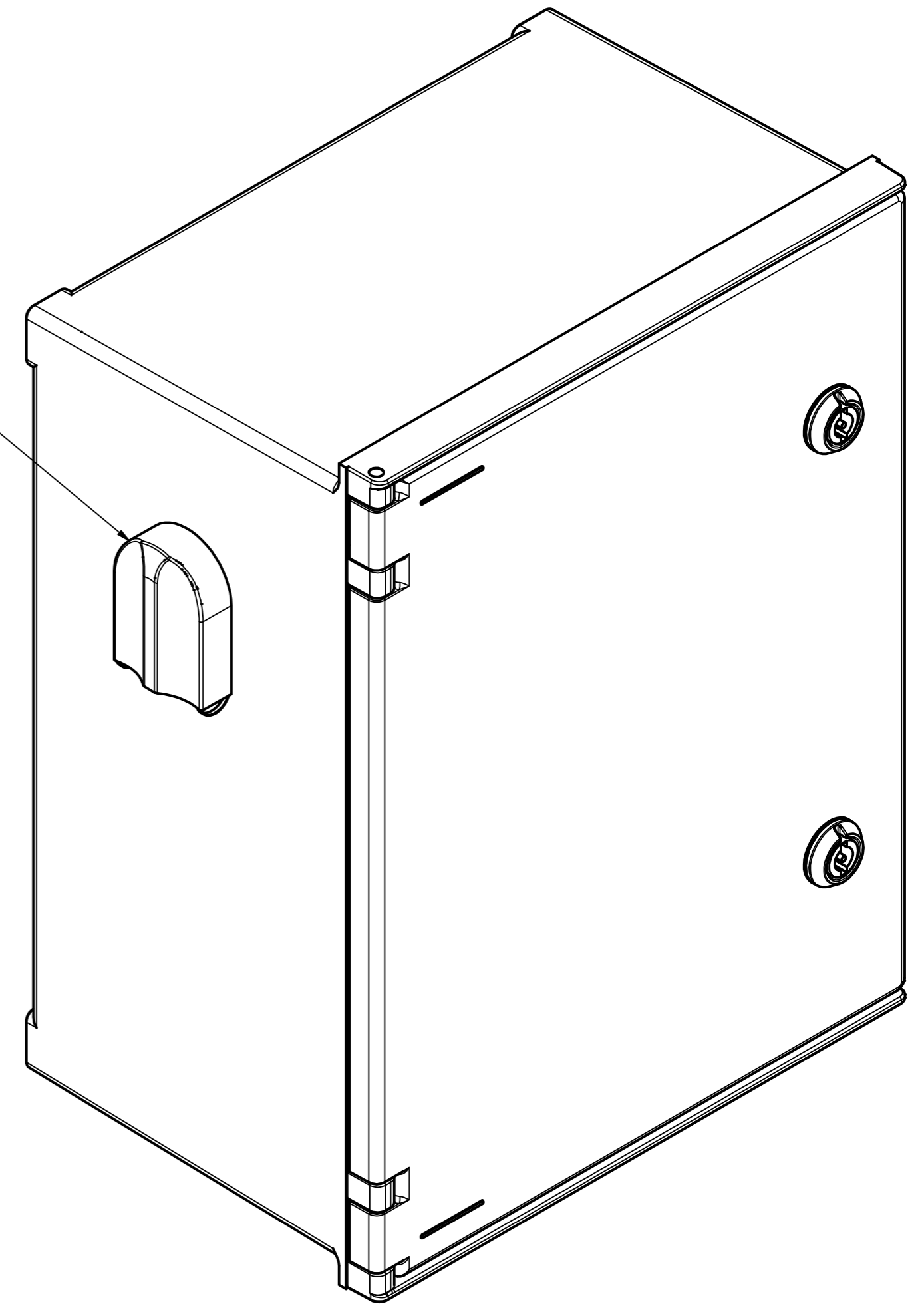
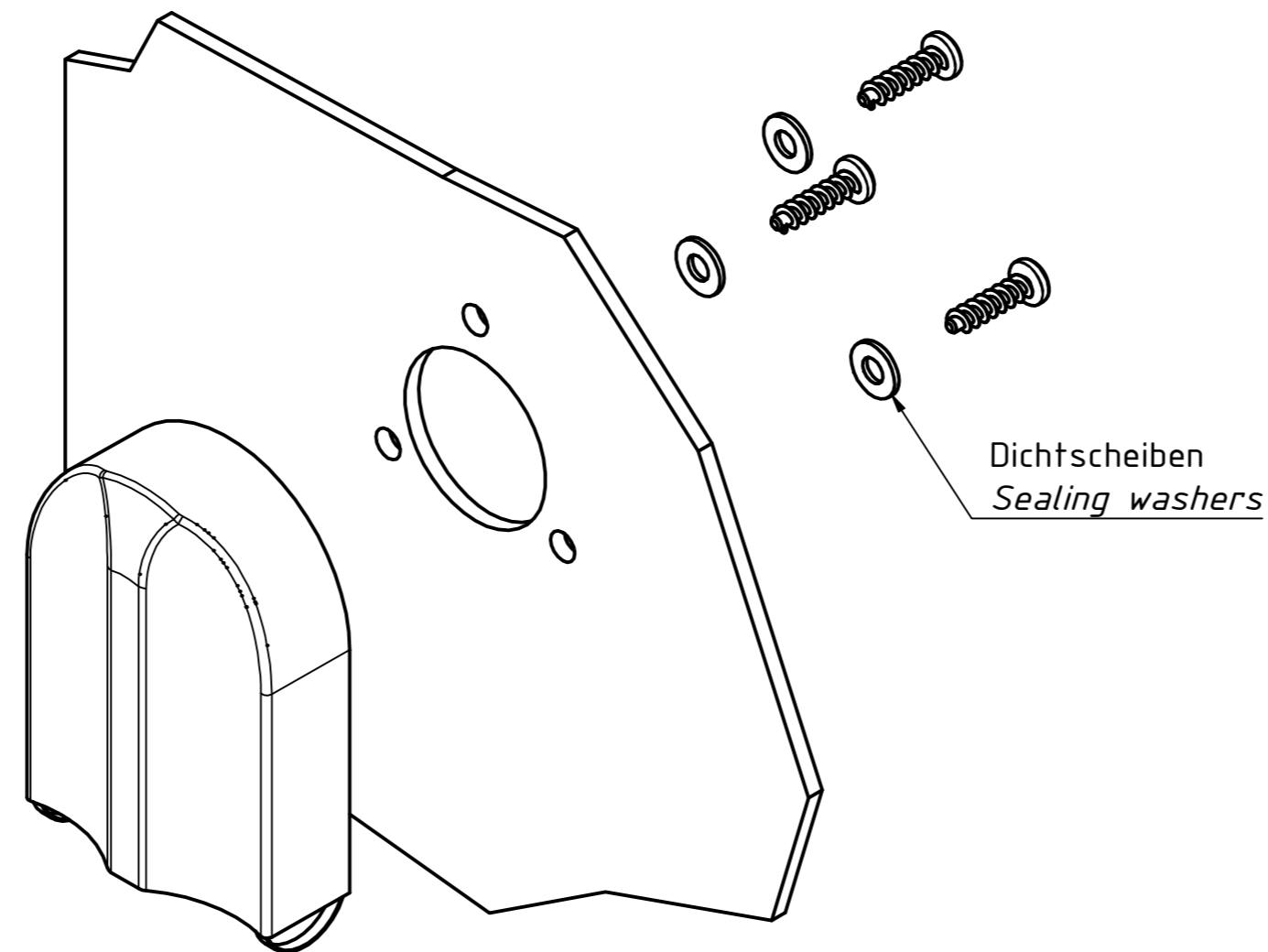


Das Belüftungselement ist seitlich am Gehäuse so zu platzieren, das es mit der Öffnung nach unten zeigt, um die Schutzart gemäß DIN EN 60529 - IP X3 zu gewährleisten.  
Um eine optimale Durchlüftung des Gerätes zu gewährleisten sind auf beiden Gehäusesseiten ein Belüftungselement anzubringen.

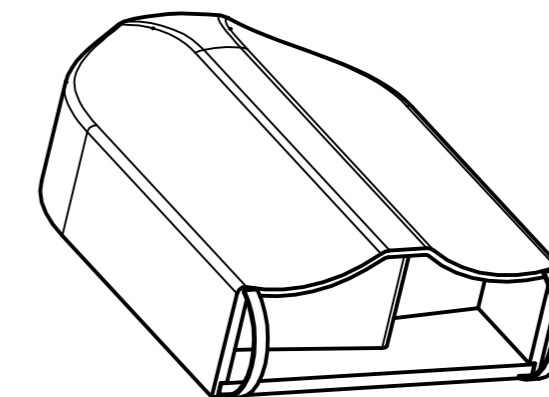
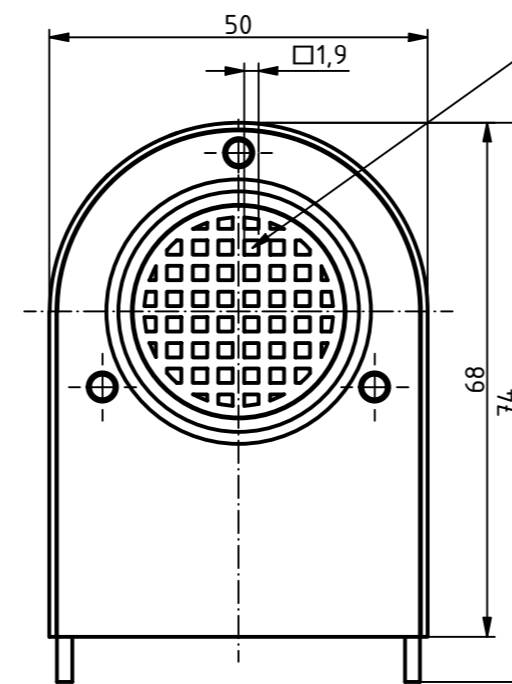
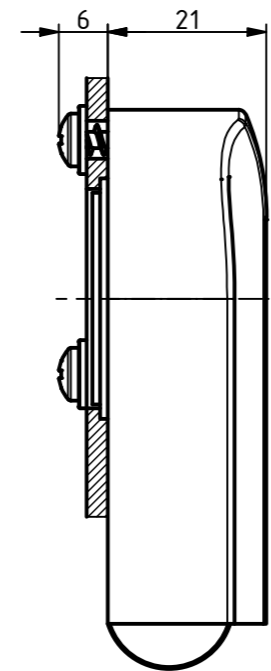
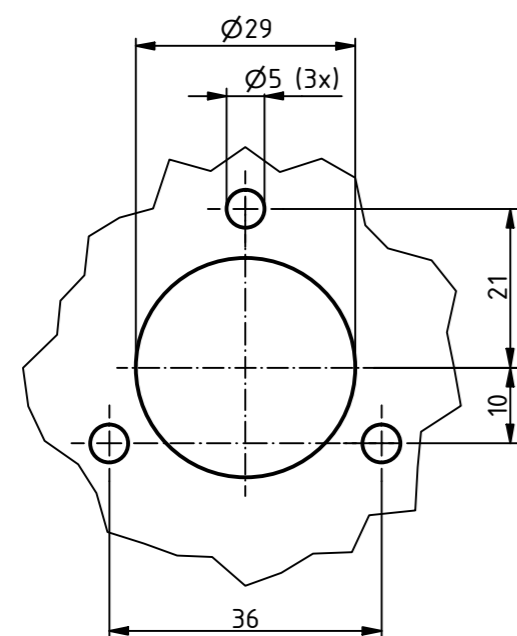
*The ventilation element must be placed on the side of the enclosure with the opening facing downwards in order to ensure the degree of protection according to DIN EN 60529 - IP X3. To ensure optimum ventilation of the device, a ventilation element must also be fitted on both sides of the enclosure.*



Montageansicht ( 1 : 1 )  
Assembly view



Z ( 1 : 1 )



|   |  |  |
|---|--|--|
| Maßstab/<br>Scale:  | 1:2 (1:1)  |  |
| Zeichnungs-Nr. / Drawing-No.:                               | 2K 5460.062.01                                     |  |
| Artikel / Article:  | Polysafe<br>PS VE XL<br>Katalogzg./Catalogue draw. |  |
| A.Nr./<br>Alt.No.:  | Datum/<br>Date:                                    |  |
| DISK: 2404539.idw   |  |  |
| Datum/Date: 26.11.2021 AH                                   |  |  |
| <br><b>BOPLA</b><br><small>A Phoenix Mecano Company</small> |  |  |