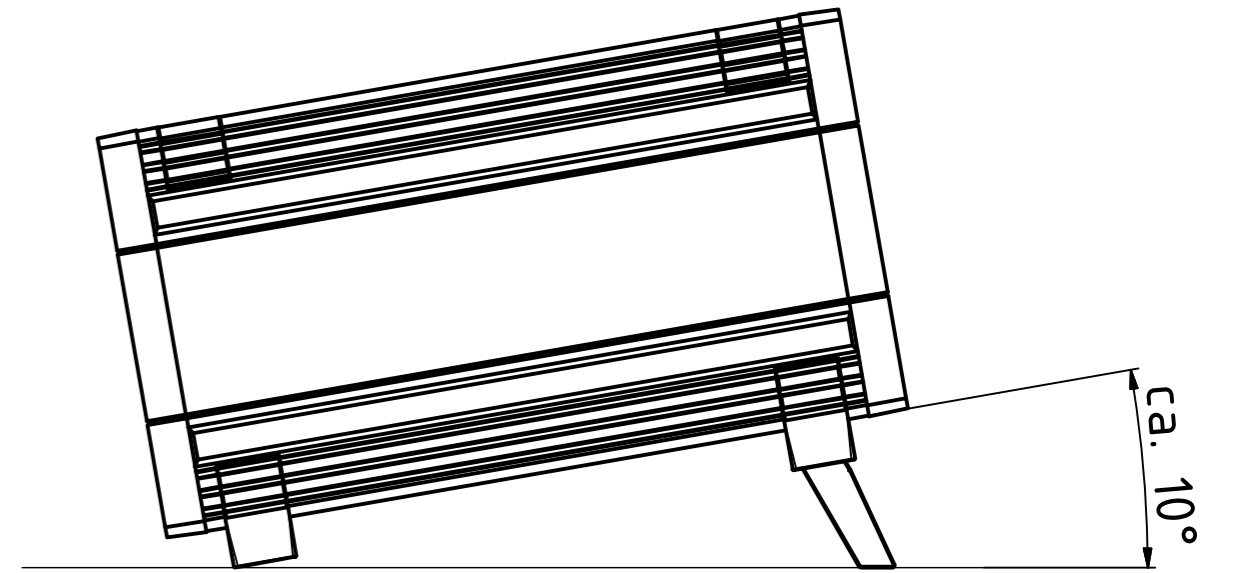
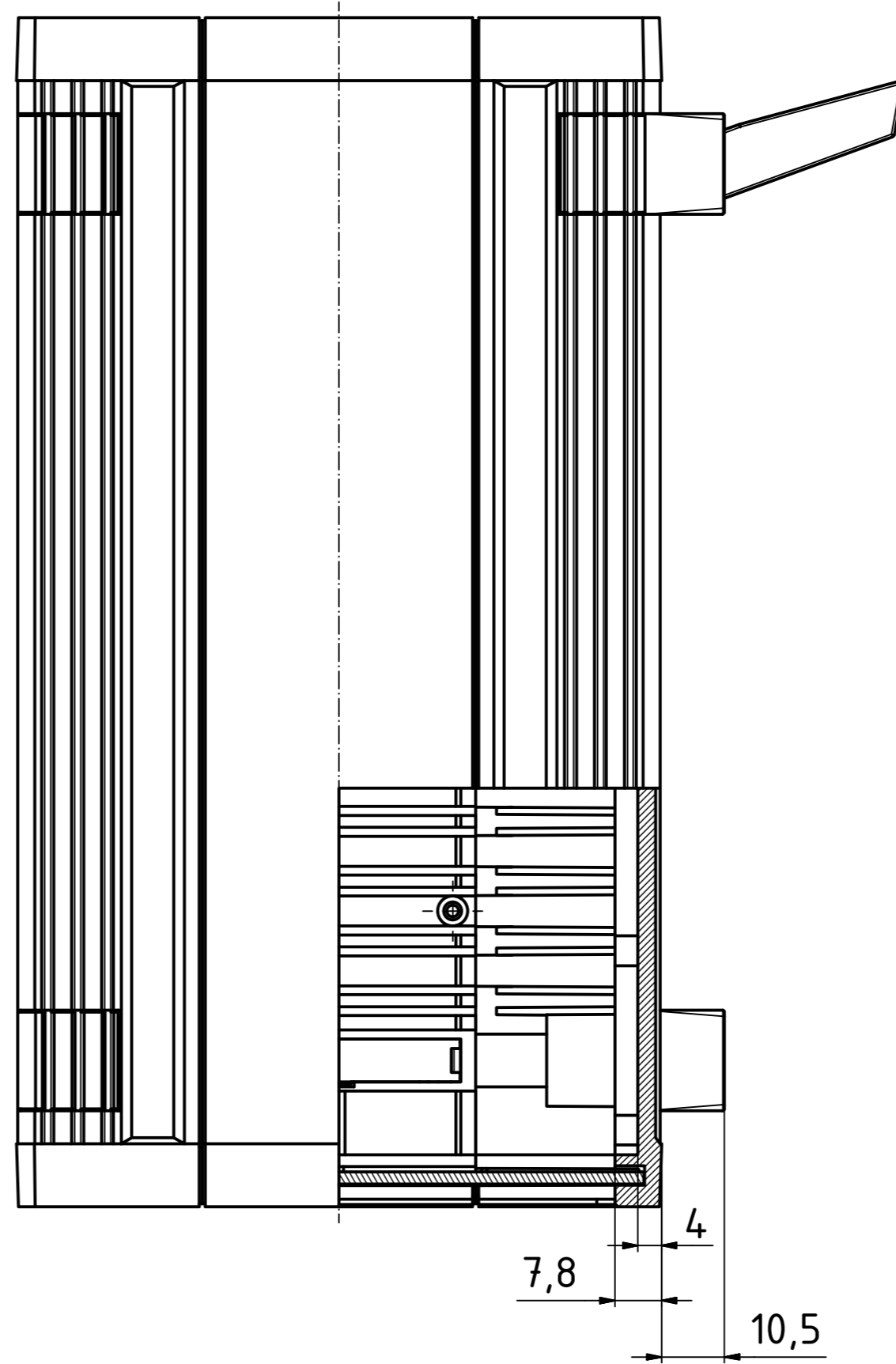
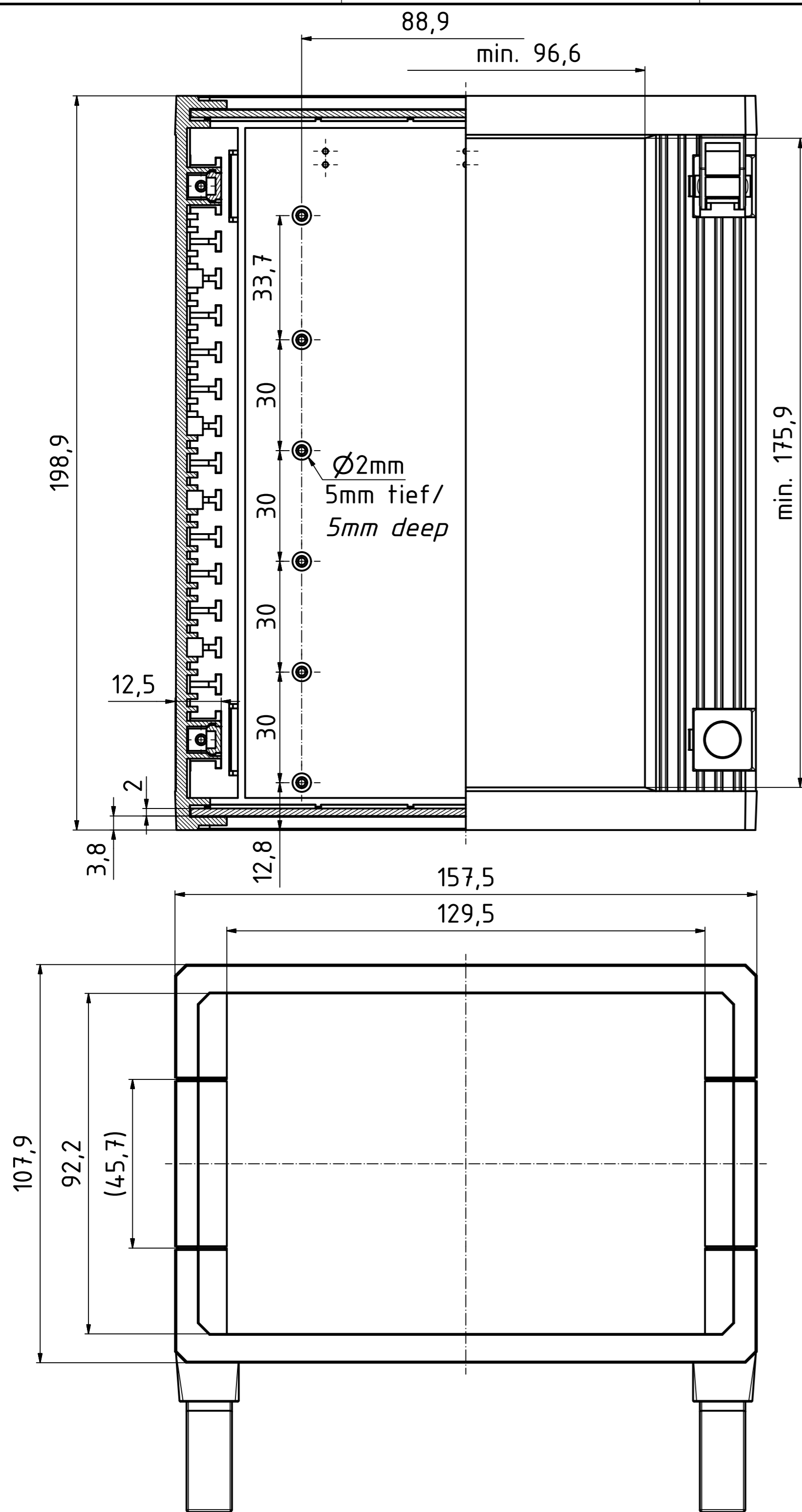
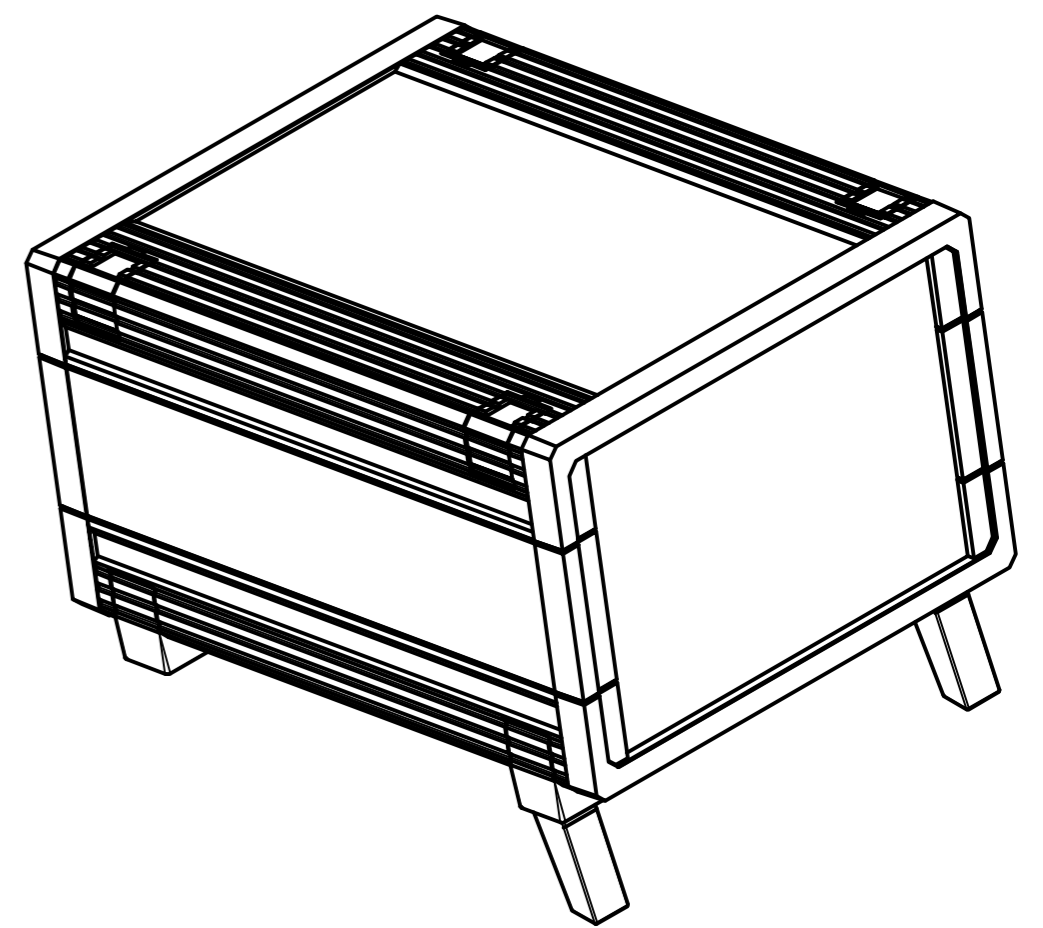


"Schutzvermerk nach DIN ISO 16016 beachten." "Please pay attention to copyright note DIN ISO 16016"



ISO (1 : 2)



Maßstab/ Scale:	1:1 (1:2)	
Zeichnungs-Nr. / Drawing-No.:		
Artikel / Article:	UM 32018 Katalogzeichnung Catalogue drawing	
A.Nr./ Alt.No.:	Datum/ Date:	
DISK: 55320000_UM 32018 + ASK.idw Datum/Date: 09.01.2018 AR		

