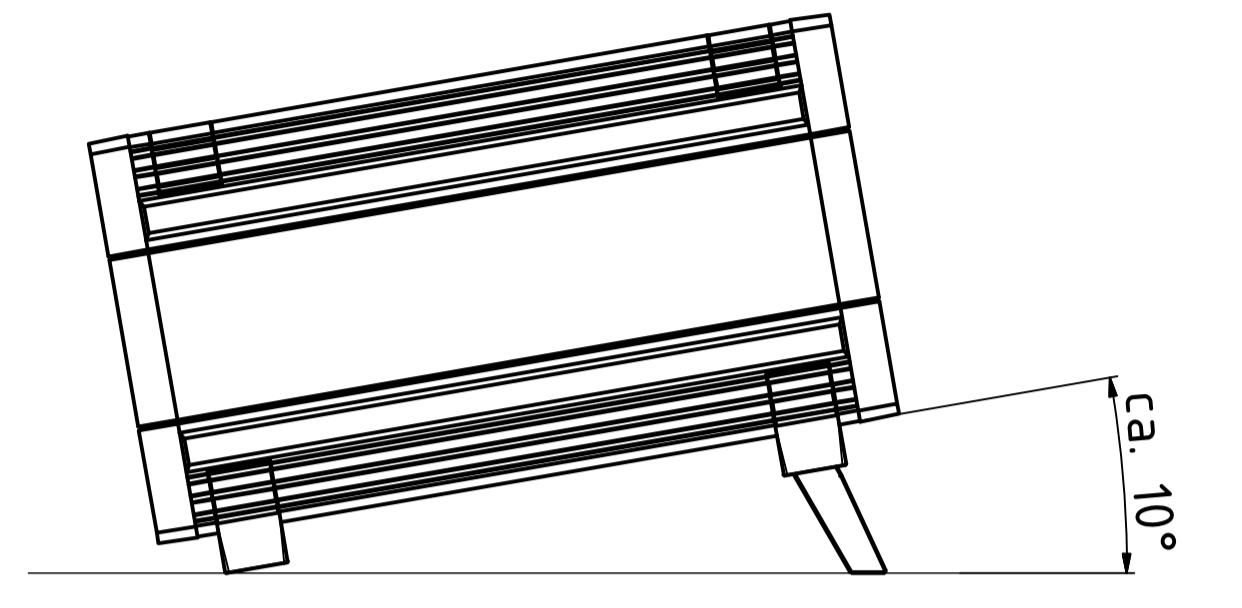
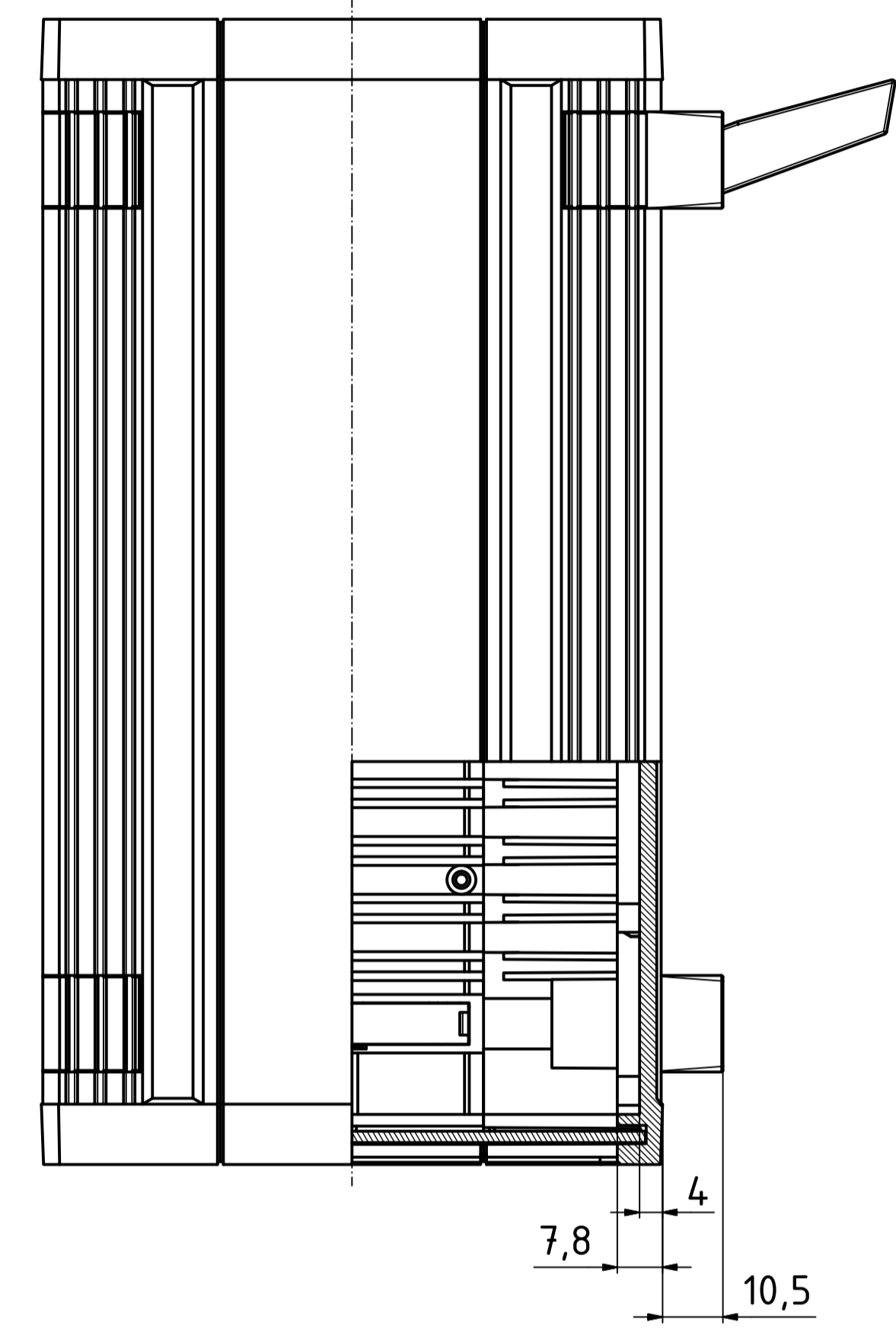
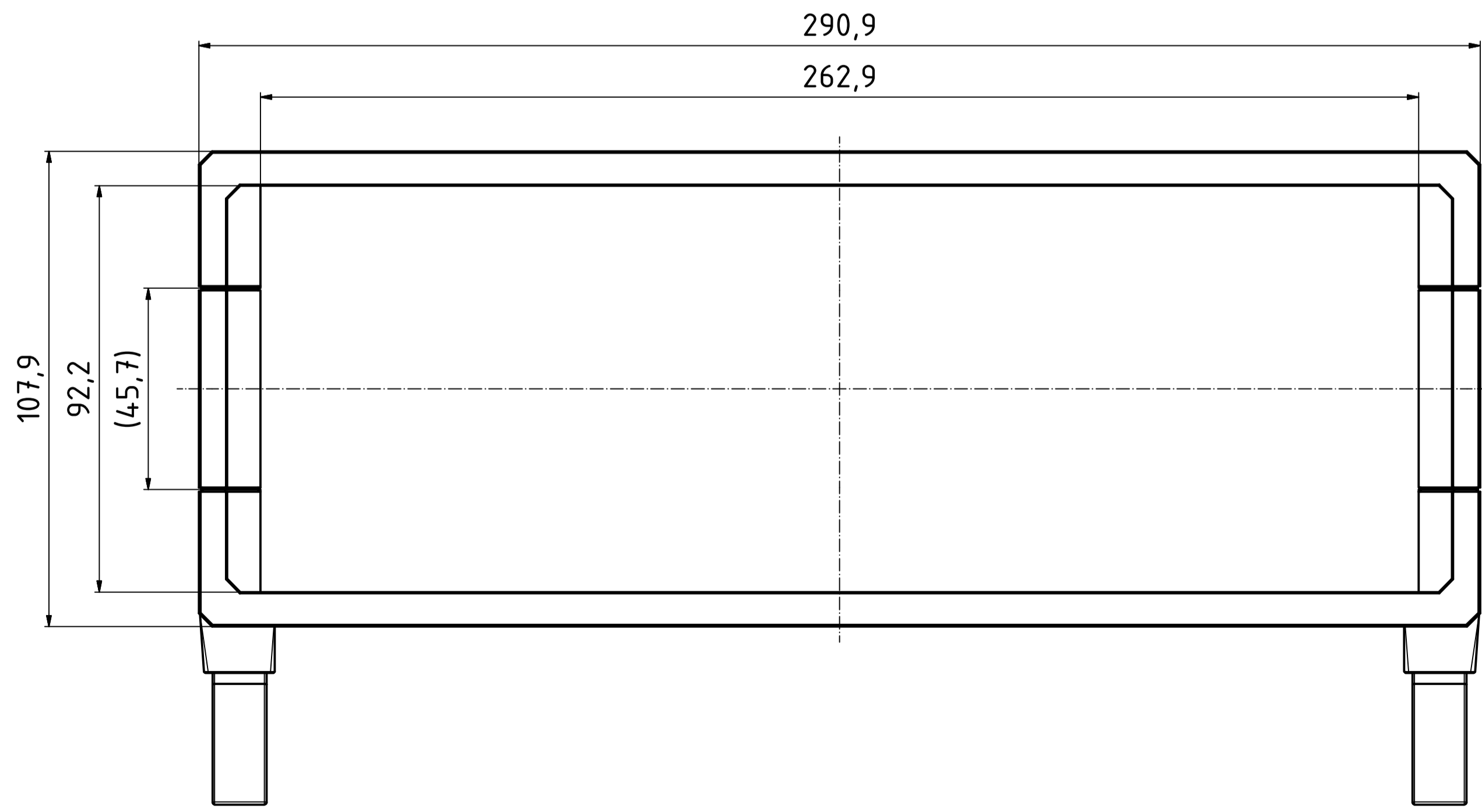
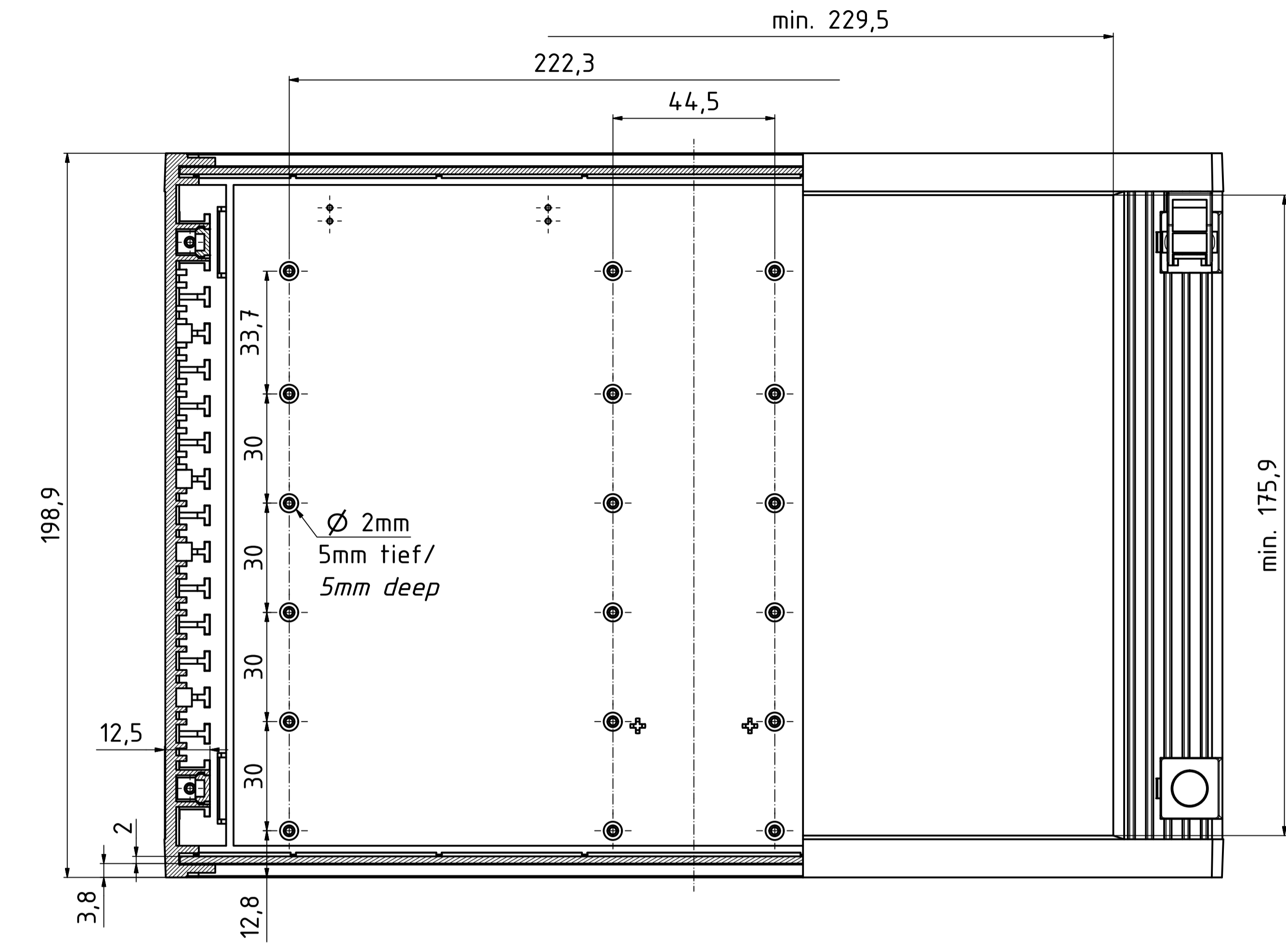
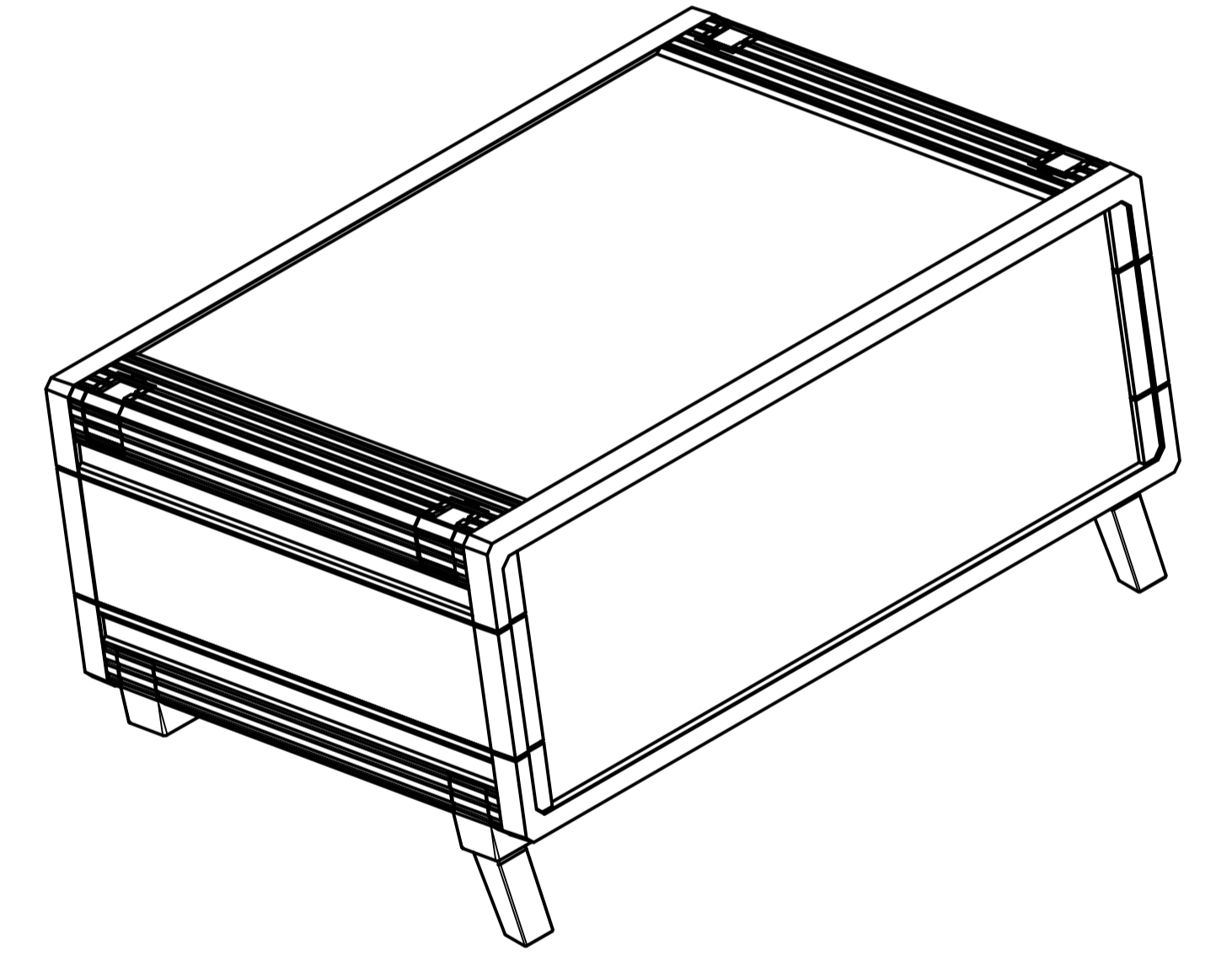


"Schutzvermerk nach DIN ISO 16616 beachten" - "Please pay attention to copyright note DIN ISO 16616"



ISO ( 1 : 2 )



Maßstab/ Scale:	1:1 (1:2)	
Zeichnungs-Nr. / Drawing-No.:		
Artikel / Article:	UM 62018	
	Katalogzeichnung Catalogue drawing	
A.Nr. / Art.No.:	Datum / Date:	
DISK: 55620000_UM 62018 + ASK.idw Datum/Date: 02.02.2018 AR		

BOPLA  
A Phoenix Mecano Company