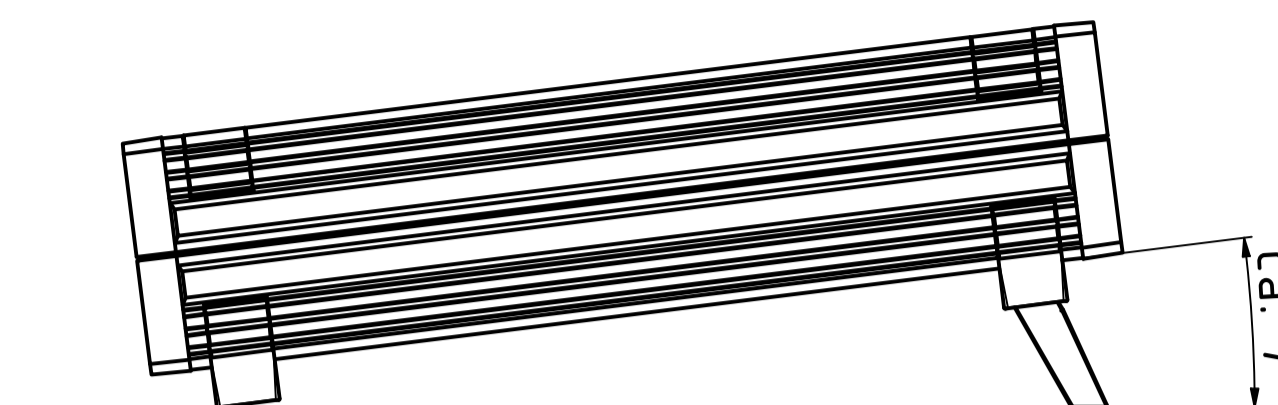
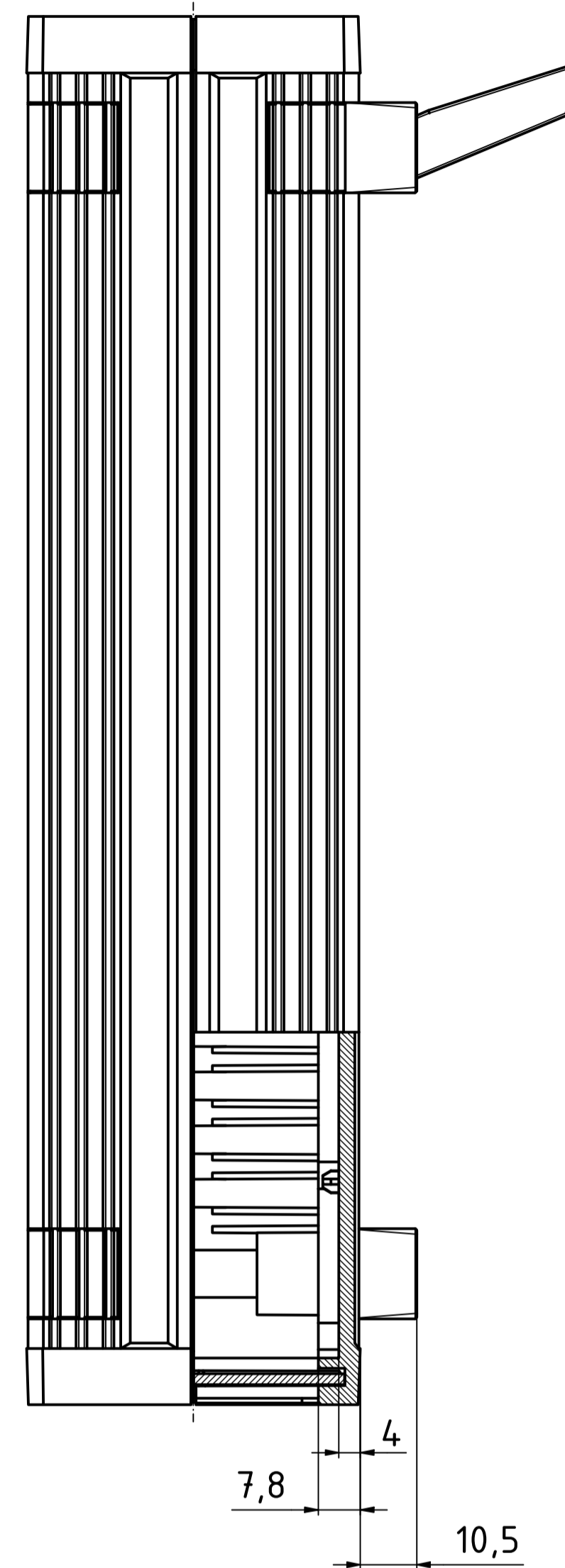
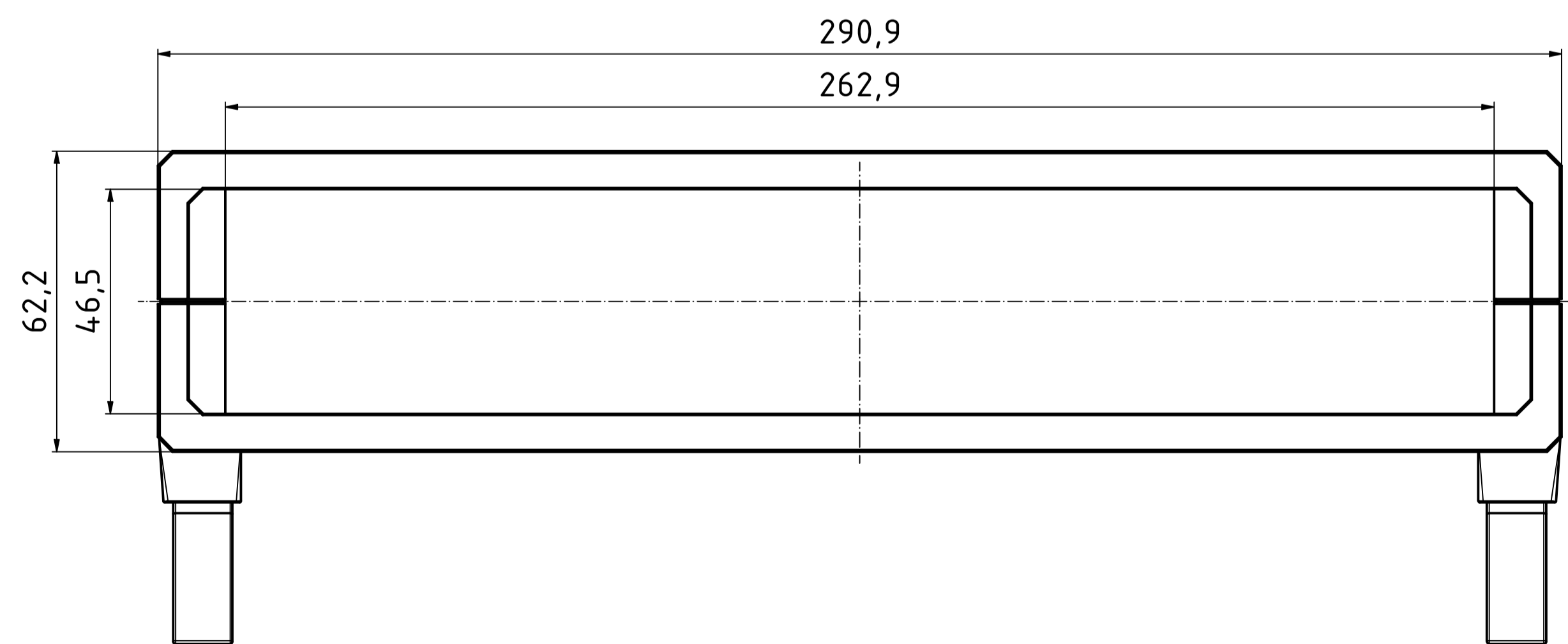
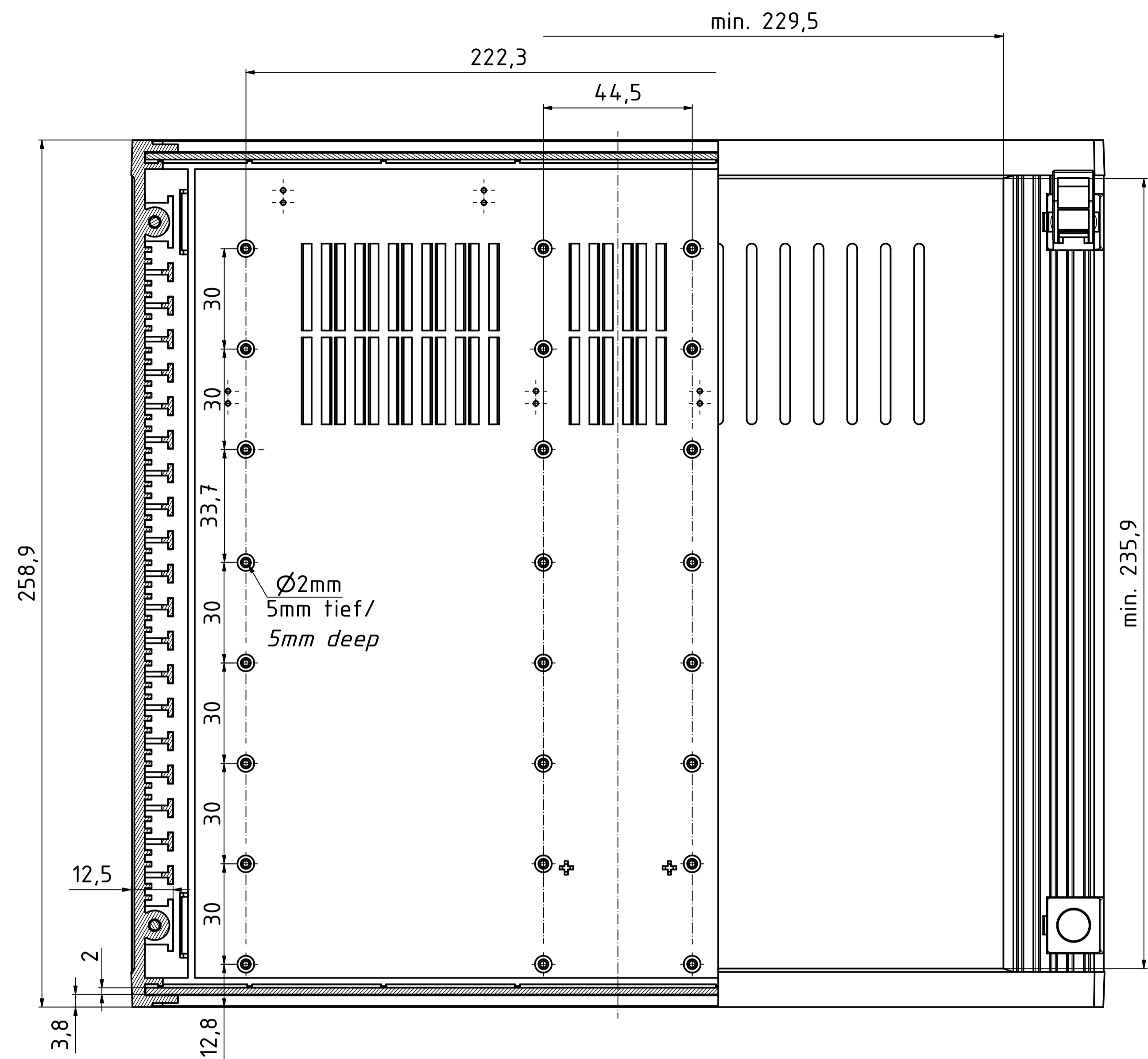
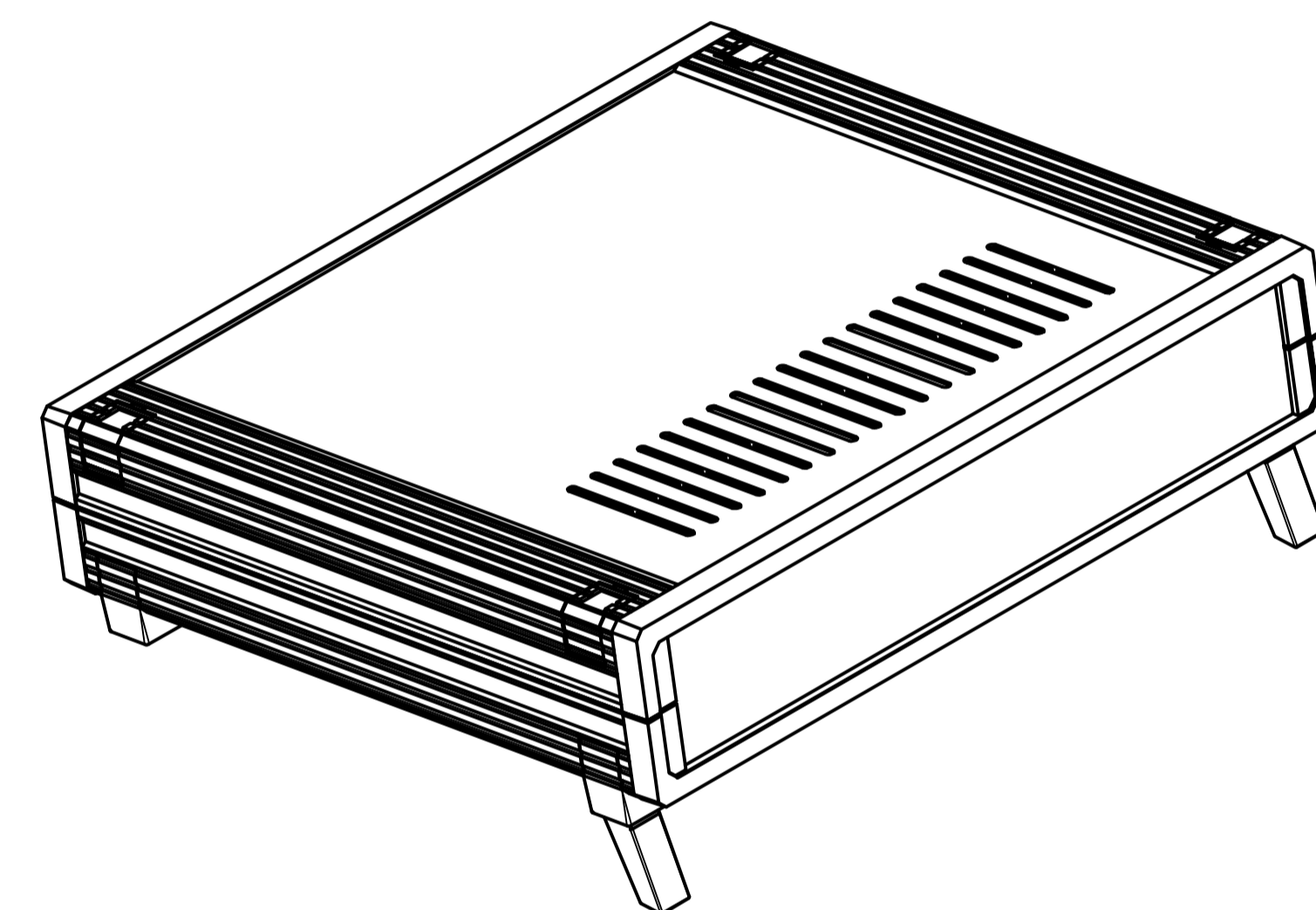


"Schutzvermerk nach DIN ISO 16016 beachten" - "Please pay attention to copyright note DIN ISO 16016"



ISO (1 : 2)



Maßstab / Scale: 1:1 (1:2)

Zeichnungs-Nr. / Drawing-No.:

Artikel / Article:
UM 62609 L
Katalogzeichnung
Catalogue drawing

A.Nr. / Alt.No.:
Datum / Date:
DISK: 55626010.MT3.idw
Datum / Date: 06.07.2021 KH



BOPLA
A Phoenix Mecano Company