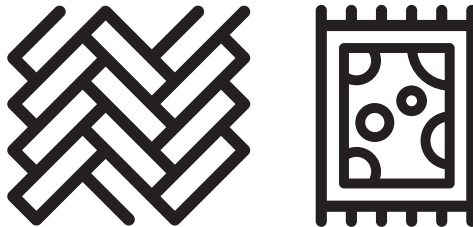


# GRUNDIG

## Robot Vacuum Cleaner

User Manual



VCR 7230

DE - EN - FR - IT - RO - HR - SV - NO



01M-GMS3760-1822-03  
01M-GMS4000-1822-03




# Bitte lesen Sie zuerst diese Bedienungsanleitung!

Sehr geehrte Kundin, sehr geehrter Kunde,

Vielen Dank, dass Sie sich für ein Grundig-Produkt entschieden haben. Wir möchten, dass Sie mit diesem qualitativ hochwertigen Produkt, das nach dem neuesten Stand der Technik hergestellt wurde, die optimale Effizienz erreichen. Bitte stellen Sie sicher, dass Sie diese Bedienungsanleitung und die ergänzende Dokumentation vor der Verwendung vollständig gelesen und verstanden haben, und bewahren Sie ihn als Referenz auf. Legen Sie diese Bedienungsanleitung dem Gerät bei, wenn Sie es an eine andere Person weitergeben. Beachten Sie alle hierin enthaltenen Warnungen und Informationen und befolgen Sie die Anweisungen.

## Symbole und ihre Bedeutungen

Diese Symbole werden in diesem Leitfaden durchgängig verwendet:

	Wichtige Informationen und nützliche Ratschläge zum Gebrauch des Geräts.
	<b>WARNUNG:</b> Warnungen vor gefährlichen Situationen, die die Sicherheit von Leben und Eigentum betreffen.
	Schutzklasse gegen Stromschlag.



Dieses Produkt wurde in einer modernen, umweltfreundlichen Produktionsanlage hergestellt, ohne der Umwelt zu schaden.

# CONTENTS

---

<b>DEUTSCH</b>	<b>04-34</b>
<b>ENGLISH</b>	<b>35-62</b>
<b>FRANÇAIS</b>	<b>63-92</b>
<b>ITALIANO</b>	<b>93-121</b>
<b>ROMANIAN</b>	<b>122-153</b>
<b>HRVATSKI</b>	<b>154-181</b>
<b>SVENSKA</b>	<b>182-208</b>
<b>NORSK</b>	<b>209-236</b>

# 1 Wichtige Sicherheits- und Umwelthinweise

Dieser Abschnitt enthält Sicherheitshinweise zur Vermeidung von Gefahren, die zu Verletzungen oder Sachschäden führen können.

Jede Garantie erlischt, wenn diese Anweisungen nicht befolgt werden.

## 1.1 Allgemeine Sicherheit

- Dieses Gerät entspricht den internationalen Sicherheitsstandards.
- Dieses Gerät kann von Kindern über 8 Jahren, Menschen mit körperlichen, sensorischen oder geistigen Problemen oder Menschen mit mangelnder Erfahrung oder mangelndem Wissen verwendet werden, solange die Kontrolle gewährleistet ist oder Informationen zur sicheren Verwendung des Geräts und den damit verbundenen Gefahren bereitgestellt werden. Kinder dürfen nicht mit dem Gerät spielen. Reinigung und Benutzerwartung dürfen nicht von unbeaufsichtigten Kindern durchgeführt werden.
- Verwenden Sie das Gerät nicht,

wenn das Netzkabel oder das Gerät beschädigt ist. Wenden Sie sich an einen autorisierten Kundendienst.

- Ihre Netzstromversorgung sollte mit den Angaben auf dem Typenschild des Gerätes übereinstimmen.
- Verwenden Sie das Gerät nicht mit einem Verlängerungskabel.
- Um eine Beschädigung des Netzkabels zu vermeiden, verhindern Sie, dass es eingeklemmt, gequetscht oder an scharfen Kanten gerieben wird.
- Berühren Sie den Stecker nicht, wenn Ihre Hände nass oder feucht sind, wenn das Gerät eingesteckt ist.
- Ziehen Sie nicht am Kabel, um das Gerät vom Netz zu trennen.
- Staubsaugen Sie keine brennbaren Materialien und stellen Sie sicher, dass die Zigarettenasche abgekühlt ist, bevor Sie sie absaugen.
- Staubsaugen Sie kein Wasser und keine anderen Flüssigkei-

# 1 Wichtige Sicherheits- und Umwelthinweise

ten.

- Schützen Sie das Gerät vor Niederschlag, Feuchtigkeit und Wärmequellen.
- Verwenden Sie das Gerät nicht in oder in der Nähe von explosiven oder entflammbaren Umgebungen und Substanzen.
- Ziehen Sie vor der Reinigung und Wartung den Netzstecker aus der Steckdose.
- Tauchen Sie das Gerät, oder sein Stromkabel nicht im Wasser für Reinigung, ein.
- Zerlegen Sie das Gerät nicht.
- Verwenden Sie nur Originalteile oder Teile empfohlen von der Hersteller.
- Saugen Sie keinen Zement, Gips oder Fragmente von komprimiertem Papier ab, um eine Verstopfung des Filters oder eine Beschädigung des Motors zu vermeiden.
- Verwenden Sie das Gerät nur mit dem mitgelieferten Adapter.
- Verwenden Sie das Gerät ohne Filter nicht, da es beschädigt werden kann.
- Wenn Sie die Verpackung der Materialien behalten, lagern Sie diese aus dem Reichweite von Kindern.
- Dieses Gerät darf nicht von Personen, einschließlich Kindern, mit körperlichen, sensorischen und geistigen Behinderungen oder Personen verwendet werden, die über keine ausreichenden Erfahrungen und Kenntnisse in Bezug auf seine Verwendung verfügen, es sei denn, sie stehen unter der Aufsicht einer für ihre Sicherheit verantwortlichen Person oder sind es über den Betrieb des Geräts informiert.
- Die Kinder sind zu beaufsichtigen, um zu verhindern, dass sie mit dem Gerät spielen.
- Ziehen Sie den Adapter heraus und entfernen Sie den Akku, bevor Sie Reinigungs- oder Wartungsarbeiten durchführen.
- Um Gefahren zu vermeiden, muss ein beschädigter Adapter durch den Hersteller, den autorisierten Vertreter des Herstellers oder einen ebenfalls qualifizierten Techniker ersetzt werden.
- Halten Sie Ihre Finger, Haare

# 1 Wichtige Sicherheits- und Umwelthinweise

und lose Kleidung beim Staubsaugen von beweglichen Teilen oder Abständen fern.

- Vor dem Entsorgen des Geräts müssen die Batterien aus dem Gerät entfernt werden.
- Trennen Sie das Gerät von der Stromversorgung, bevor Sie die Batterie herausnehmen.
- Bitte entsorgen Sie gebrauchte Batterien gemäß den örtlichen Gesetzen und Vorschriften.
- Die in diesem Gerät Batterien dürfen nur von einem autorisierten Kundendienst ausgetauscht werden.
- Verwenden Sie keine Batterien unterschiedlichen Typs oder alte und neue Batterien zusammen.
- Die Batterien müssen mit der richtigen polaren Anordnung installiert werden.
- Schließen Sie die Versorgungsklemmen nicht kurz.
- Sollte nur mit ME1XXFG CM 3200 mAh -Batterien verwendet werden.
- Dieses Gerät darf nicht von Kindern und Personen mit eingeschränkten körperlichen, sensorischen und kognitiven Fähigkeiten oder Personen mit mangelnder Erfahrung und Wissen betrieben werden, es sei denn, sie stehen unter Aufsicht oder erhalten die entsprechenden Anweisungen.
- Die Kinder sind zu beaufsichtigen, um zu verhindern, dass sie mit dem Gerät spielen.
- Legen Sie kein Gewicht auf das Gerät.
- Stellen Sie das Gerät nicht auf hohen Böden wie Tisch oder Stuhl auf.
- Dieses Produkt ist nicht für den kommerziellen Gebrauch bestimmt, es ist für den Gebrauch zu Hause und für die folgenden Anwendungen vorgesehen:
  - In den Personalküchen der Geschäfte, Büros und anderen Arbeitsumgebungen;
  - In Wohngebäuden landwirtschaftlicher Betriebe;
  - Durch Kunden in Hotels, Motels oder anderen Unterkünften;

# 1 Wichtige Sicherheits- und Umwelthinweise

- In Hostels oder ähnlichen Einrichtungen;
- In Pensionen.
- Legen Sie kein Gewicht auf das Gerät. Achten Sie darauf, dass sich Kinder und Heimtiere nicht auf das Gerät setzen oder stellen.

## 1.3 Informationen zur Verpackung



Die Verpackung des Produkts wird aus wiederverwertbaren Materialien in Übereinstimmung mit der nationalen Gesetzgebung hergestellt.

Entsorgen Sie den Verpackungsabfall nicht mit dem Hausmüll oder anderen Abfällen, sondern entsorgen Sie ihn in den von den örtlichen Behörden festgelegten Verpackungssammelgebieten.

## 1.4 Altbatterien



Stellen Sie sicher, dass die Altbatterien gemäß den örtlichen Gesetzen und Vorschriften entsorgt werden. Das Symbol auf der Batterie und der Verpackung weist darauf hin, dass die mit dem Produkt gelieferte Batterie nicht als Hausmüll betrachtet werden sollte. Dieses Symbol kann in einigen Regionen in Kombination mit einem chemischen Symbol verwendet werden. Wenn die Batterien mehr als 0,0005% Quecksilber und mehr als 0,004% Blei enthalten, wird die Hg-Chemikalie für Quecksilber und das Pb-Chemikaliensymbol für Blei unter dem Symbol hinzugefügt. Indem Sie sicherstellen, dass die Batterien ordnungsgemäß entsorgt werden, tragen Sie dazu bei, mögliche Schäden für die Umwelt und die menschliche Gesundheit durch unsachgemäße Entsorgung der Batterien zu vermeiden.

## 1.5 Ihre Pflichten als Endnutzer



Dieses Produkt erfüllt die Vorgaben der EU-WEEE-Direktive (2012/19/ EU). Das Produkt wurde mit einem Klassifizierungssymbol für elektrische und elektronische Altgeräte (WEEE) gekennzeichnet.

Dieses Elektro- bzw. Elektronikgerät ist mit einer durchgestrichenen Abfalltonne auf Rädern gekennzeichnet. Das Gerät darf deshalb nur getrennt vom unsortierten Siedlungsabfall gesammelt und zurückgenommen werden. Es darf somit nicht in den Hausmüll gegeben werden. Das Gerät kann z.B. bei einer kommunalen Sammelstelle oder ggf. bei einem Vertreiber (siehe unten zu deren Rücknahmepflichten in Deutschland) abgegeben werden.

Das gilt auch für alle Bauteile, Unterbaugruppen und Verbrauchsmaterialien des zu entsorgenden Altgeräts.

# 1 Wichtige Sicherheits- und Umwelthinweise

Bevor das Altgerät entsorgt werden darf, müssen alle Altbatterien und Altakkumulatoren vom Altgerät getrennt werden, die nicht vom Altgerät umschlossen sind. Das gleiche gilt für Lampen, die zerstörungsfrei aus dem Altgerät entnommen werden können. Der Endnutzer ist zudem selbst dafür verantwortlich, personenbezogene Daten auf dem Altgerät zu löschen.

Die ordnungsgemäße Entsorgung gebrauchter Geräte trägt dazu bei, mögliche negative Folgen für die Umwelt und die menschliche Gesundheit zu vermeiden.

## 1.7 Hinweise zum Recycling



Helfen Sie mit, alle Materialien zu recyceln, die mit diesem Symbol gekennzeichnet sind. Entsorgen Sie solche Materialien, insbesondere Verpackungen, nicht im Hausmüll, sondern über die bereitgestellten Recyclingbehälter oder die entsprechenden örtlichen Sammelsysteme.

## 1.8 Rücknahmepflichten der Vertreiber

Wer auf mindestens 400 m<sup>2</sup> Verkaufsfläche Elektro- und Elektronikgeräte vertreibt oder diese gewerblich an Endnutzer abgibt, ist verpflichtet, bei Abgabe eines neuen Gerätes, ein Altgerät des Endnutzers der gleichen Geräteart, das im Wesentlichen die gleichen Funktionen wie das neue Gerät erfüllt, am Ort der Abgabe oder in unmittelbarer Nähe, unentgeltlich zurückzunehmen. Das gilt auch für Vertreiber von Lebensmitteln mit einer Gesamtverkaufsfläche von mindestens 800 m<sup>2</sup>, die mehrmals im Kalenderjahr oder dauerhaft Elektro- und Elektronikgeräte anbieten und auf dem Markt bereitstellen. Solche Vertreiber müssen zudem auf Verlangen des Endnutzers Altgeräte, die in keiner äußeren Abmessung größer als 25 cm sind, (kleine Elektrogeräte) im Einzelhandelsgeschäft oder in unmittelbarer Nähe hierzu unentgeltlich zurückzunehmen; die Rücknahme darf in diesem Fall nicht an den Kauf

eines Elektro- oder Elektronikgerätes verknüpft, kann aber auf drei Altgeräte pro Geräteart beschränkt werden.

Ort der Abgabe ist auch der private Haushalt, wenn das neue Elektro- oder Elektronikgerät dort hin geliefert wird; in diesem Fall ist die Abholung des Altgerätes für den Endnutzer kostenlos.

Die vorstehenden Pflichten gelten auch für den Vertrieb unter Verwendung von Fernkommunikationsmitteln, wenn die Vertreiber Lager- und Versandflächen für Elektro- und Elektronikgeräte bzw. Gesamtlager und Versandflächen für Lebensmittel beinhalten, die den oben genannten Verkaufsflächen entsprechen. Die unentgeltliche Abholung von Elektro- und Elektronikgeräten ist dann aber auf Wärmeüberträger (z.B. Kühlschrank), Bildschirme, Monitore und Geräte, die Bildschirme mit einer Oberfläche von mehr als 100 cm<sup>2</sup> enthalten und Geräte beschränkt, bei denen mindestens eine der äußeren Abmessungen mehr als 50 cm beträgt.

Für alle übrigen Elektro- und Elektronikgeräte muss der Vertreiber geeignete Rückgabemöglichkeiten in zumutbarer Entfernung zum jeweiligen Endnutzer gewährleisten; das gilt auch für kleine Elektrogeräte (s.o.), die der Endnutzer zurückgeben möchte, ohne ein neues Gerät zu erwerben.

## 1.9 Einhaltung von RoHS-Vorgaben

Das von Ihnen erworbene Produkt erfüllt die Vorgaben der EU-RoHS Richtlinie (2011/65/EU). Es enthält keine in der Richtlinie angegebenen gefährlichen und unzulässigen Materialien..



# 1 Wichtige Sicherheits- und Umwelthinweise

## 1.10 Hinweise zu Gerätebatterien

In diesem Gerät wird ein tragbarer Akkumulator verbaut. Bevor das Altgerät entsorgt werden darf, müssen alle Altbatterien und Altakkumulatoren vom Altgerät getrennt werden, die nicht vom Altgerät umschlossen sind.

Wichtiger Hinweis zur Entnahme von Altbatterien/Altakkumulatoren:

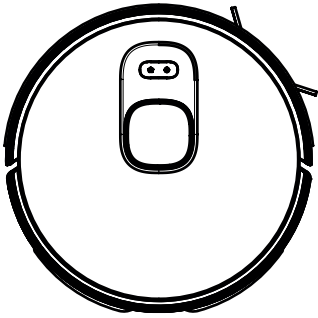
Die Sicherheit unserer Kunden steht für uns an oberster Stelle. Wir raten Ihnen daher zu Ihrer eigenen Sicherheit davon ab, das Produkt eigenhändig zu öffnen. Das Öffnen unserer Produkte sowie die Entnahme von Gerätebatterien und -akkumulatoren sollte ausschließlich von qualifiziertem Fachpersonal durchgeführt werden.

Bitte setzen Sie sich in diesem Fall mit unserem Kundendienst unter [info@bg-deutschland.de](mailto:info@bg-deutschland.de) in Verbindung. Wir stellen auf Anfrage gerne entsprechende Anleitungen zur Demontage für qualifiziertes Fachpersonal bereit.

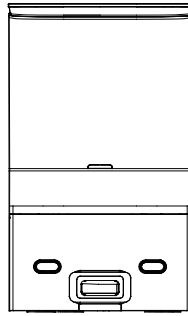
## 1.11 Hinweise für einen energiesparenden Betrieb

- Wenn Sie Ihr Gerät benutzen, passen Sie die Geschwindigkeitseinstellungen an die Oberfläche an, um Energie zu sparen.
- Normalerweise werden beim Reinigen von harten Oberflächen niedrigere Geschwindigkeiten verwendet, während beim Reinigen von Teppichen hohe Geschwindigkeiten verwendet werden.

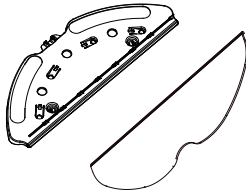
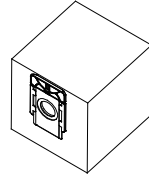
## 2 Boxinhalt



Saugroboter



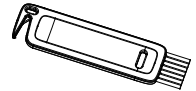
Absaug- und Ladestation + Staubbeutel



Mophalterung Wischtuch



Bedienungsanleitung und App-Anleitung

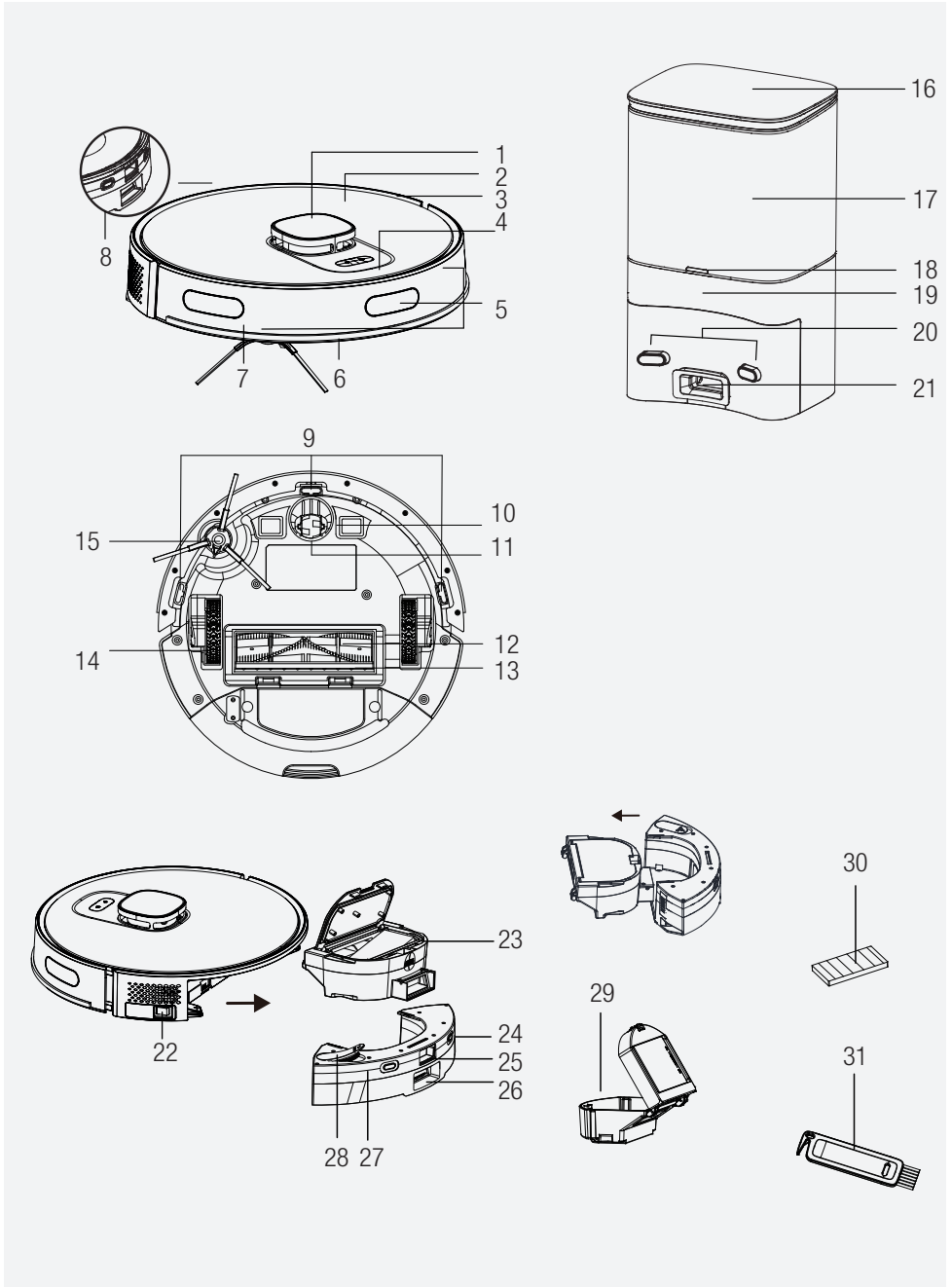


Reinigungsbürste

### Ersatzzubehör geliefert

	1 Seitenbürste
	1 Wischtuch
	1 Filter
	3 Staubbeutel

# 3 Übersicht



# 3 Übersicht

## 2.1 Kontrollen und Komponenten

1. Lidar
2. Oberes Gehäuse
3. Zentrales Gehäuse
4. Taste Reinigung starten-pausieren/Zur Ladestation schicken
5. Stoßtangensensor
6. Frontstoßstange
7. Schlagsensor der Frontstoßstange
8. Ladestifte
9. Sensor zur Sturzprävention
10. Ladestifte
11. Vorderes Drehrad
12. Rotierende Bürste
13. Abdeckung der rotierenden Bürste
14. Hinterrad
15. Seitenbürste
16. Obere Klappe der Ladestation
17. Staubbehälter der Ladestation
18. Leuchte der Ladestation
19. Laden und Entladen des Roboterstaubsaugers in Parkposition
20. Ladeschnittstelle der Ladestation
21. Schnittstelle für die Absaugung des Staubbehälters des Robotersaugers
22. Ein-/Aus-Taste
23. Roboterstaubsaugerbehälter Zugangsklappe für den HEPA Filter
24. Ladeschnittstelle am Roboterstaubsaugerbehälter
25. Auswurfaste für den Staubbehälter des Roboterstaubsaugers
26. Staubablassöffnung der Ladestation
27. Wischwassertank
28. Füllklappe des Wischwasserbehälters
29. Staubbehälter
30. HEPA Filter
31. Reinigungsbürste

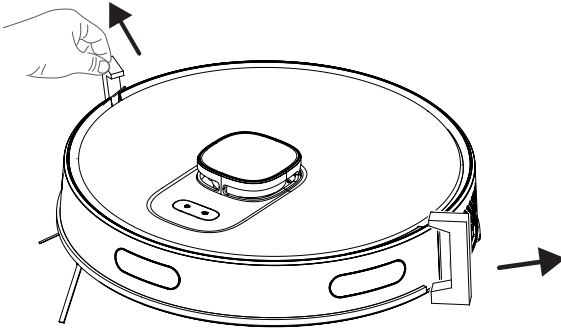
## 2.2 Technische Daten

<b>Adapterspannung</b>	100-240V, 50-60 Hz
<b>Adapter im Ladezustand</b>	0.4 A
<b>Adapter im Entstaubungszustand</b>	4.5 A
<b>Adapter Ausgang</b>	24.0V / 1.5 A
<b>Batterie</b>	Li-ion: 14.4V / 3.2 Ah
<b>Ladezeit</b>	4-5 Stunden
<b>Betriebsdauer</b>	Bis zu 150 Minuten auf der niedrigsten Stufe
<b>Staubbehälterkapazität</b>	0.4 L
<b>Wassertankkapazität</b>	0.35 L
<b>Wasserkapazität Staubsammelstation</b>	4 L
<b>2.4G WLAN-Frequenzbereich</b>	2412-2472 MHz
<b>Unterstützte Anschlüsse</b>	WLAN IEEE 802.11 b/g/n wireless
<b>2,4 G Wi-Fi maximale HF-Ausgangsleistung</b>	20 dBm
<b>RF-Expositionsinformationen</b>	2,4 G WLAN maximal
<b>Betriebszeit</b>	<b>Maximum:</b> 70 min <b>Leistungsstark:</b> 80 min <b>Standard:</b> 120 min <b>Leise:</b> 150 min

**RF-Expositionsinformationen** Der maximal zulässige Expositionsgrad wird anhand des Abstands von 20 cm zwischen dem Gerät und dem menschlichen Körper berechnet. Um die HF-Expositionsbedingungen zu erfüllen, sollte ein Abstand von 20 cm zwischen dem Gerät und der Person eingehalten werden.

## 4 Installation

### 1- Entfernen Sie die Schutzschwämme.

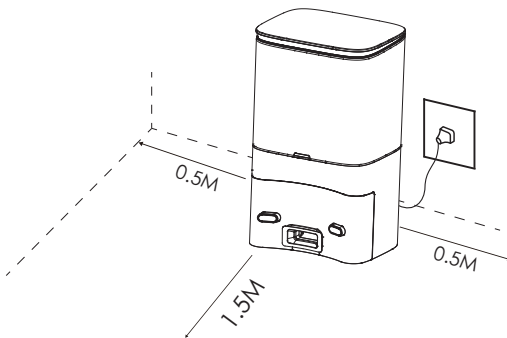


### 2- Installieren Sie die Absaug- und Ladestation



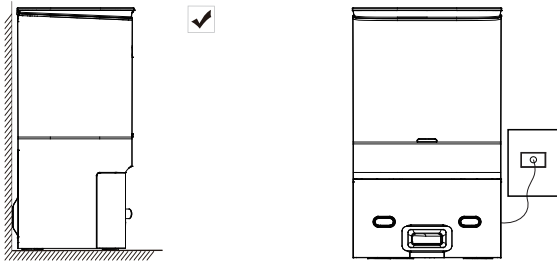
Installieren Sie die Absaug- und Ladestation an einem Ort, an dem sie vom Saugroboter leicht erreicht werden kann. Installieren Sie die Absaug- und Ladestation auf einem harten und ebenen Untergrund und nicht auf einem Teppich.

Um einen reibungslosen Betrieb des Roboters zu gewährleisten, wird empfohlen, dass sich innerhalb von 1,5 m auf der Vorderseite und innerhalb von 0,5 m auf der linken und rechten Seite keine Hindernisse befinden.



## 4 Installation

Installieren Sie die Absaug- und Ladestation auf einem harten und ebenen Untergrund, sodass die Rückseite zur Wand zeigt, und stecken Sie sie dann ein.



Lassen Sie die Absaug- und Ladestation immer eingesteckt; Andernfalls kann der Staubsauger nicht automatisch zurückkehren.



Bewegen Sie die Absaug- und Ladestation für einen reibungslosen Ladevorgang nicht häufig. Wenn der Standort des Staubsaugers geändert wird, kann er aufgrund des Positionierungsfehlers die verfügbare Karte löschen und eine neue Karte erstellen.

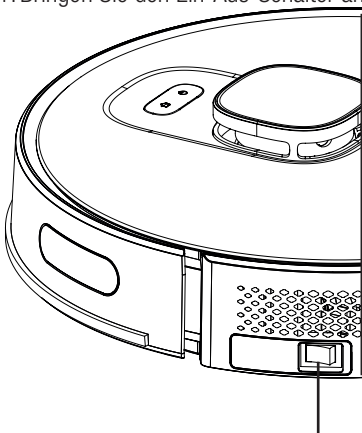
## 5 Betrieb

### 5.1 Vorgesehene Verwendung

Dieses Gerät ist für den Hausgebrauch bestimmt und nicht für den industriellen Einsatz geeignet.

### 5.2 Aufladen des Geräts

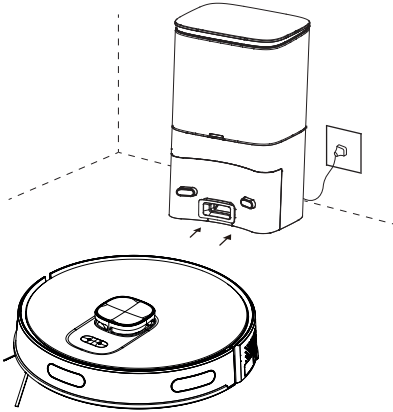
1. Bringen Sie den Ein-Aus-Schalter an der Seite für das erste Einschalten in die Ein-Position.



Ein-/Aus-Taste

## 5 Betrieb

2. Stellen Sie das Gerät so zur Absaug- und Ladestation, dass es auf den Ladeanschluss ausgerichtet ist.



Der Ladevorgang beginnt, sobald der Roboter andockt, die Anzeige der Absaug- und Ladestation 3 mal geblinkt und sich danach automatisch ausgeschaltet hat.



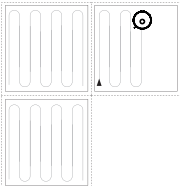
Nachdem der Robotersauger an die Absaug- und Ladestation andockt, beginnt die Absaugung des Staubs aus dem Staubbehälter des Robotersaugers. Dieser Vorgang dauert ungefähr 15 Sekunden.

### 5.3 Bedienung

Bringen Sie für die erste Inbetriebnahme den seitlichen Ein-Aus-Schalter von 0 in I-Position. Um den Staubsauger einzuschalten, drücken Sie die "Ⓜ" Taste für 3 Sekunden.

- Schalten Sie das Gerät während der Reinigung nicht direkt mit der EIN/AUS-Taste aus; Andernfalls können die Daten des Staubsaugers nicht gespeichert werden.
- Wenn sich der EIN/AUS-Schalter in der Position AUS befindet, wird der Staubsauger automatisch eingeschaltet, wenn er auf die Ladestation gestellt wird, und automatisch ausgeschaltet, wenn er aus der Ladestation entfernt wird.
- Wenn der Staubsauger längere Zeit nicht benutzt wird, bringen Sie den EIN/AUS-Schalter in die Aus-Position.

### Reinigung starten



Drücken Sie die Taste (4), um den automatischen Reinigungsmodus zu starten. Der Robotersauger fährt automatisch aus der Ladestation heraus, scannt den Raum bzw. die Wohnung und erstellt eine Karte. Die Reinigungsroute wird ermittelt und die Wohnung kartiert und in verschiedene Regionen / Zimmer unterteilt. Die Reinigungsroute wird entlang der Wand geplant und der Staubsauger bewegt sich vorwärts und rückwärts, um verschiedene Bereiche der Reihe nach zu reinigen.

## 5 Betrieb



**WARNUNG:** Bei zu niedrigem Akkustand kann die Reinigung nicht gestartet werden. Bitte laden Sie das Gerät auf, bevor Sie mit der Reinigung beginnen.



**WARNUNG:** Bitte stellen Sie sicher, dass der Boden frei von kleineren Hindernissen ist und der Saugroboter sich frei bewegen kann. Bitte entfernen Sie alle Kabel und lose Gegenstände vom Boden, um Unterbrechungen durch Verheddern / Ziehen der Kabel und Schäden an Möbeln zu verhindern.



**WARNUNG:** Wenn im automatischen Reinigungsmodus die zu reinigende Fläche weniger als 10 Quadratmeter beträgt, wird die Reinigung standardmäßig zweimal durchgeführt.




**WARNUNG:** Bewegen Sie die Absaug- und Ladestation während der Reinigung nicht und vergewissern Sie sich, dass die Absaug- und Ladestation eingesteckt ist; Andernfalls kann der Staubsauger möglicherweise nicht zum Aufladen zurückkehren.

### Pausieren

Drücken Sie eine beliebige Taste (4), um den Betrieb zu unterbrechen, während der Saugroboter in Betrieb ist.

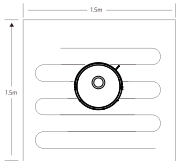
**Automatisches Laden:** Der Staubsauger kehrt nach Abschluss der Reinigung automatisch zum Aufladen zurück.


**Manuelles Laden:** Der Roboterstaubsauger kehrt automatisch zur Ladestation zurück, wenn Sie die Taste (4) „“ auf dem oberen Gerätegehäuse drücken, wenn es sich im Pausen-Modus befindet.

**A.** Wenn der Betrieb unterbrochen ist, drücken Sie die Taste, „“ damit der Saugroboter automatisch zur Absaug- und Ladestation fährt.


**B.** Wenn der Staubsauger irgendwo hängen bleibt und die Ladestation nicht finden kann, bringen Sie den Staubsauger bitte selbst zur Staubsammelstation, damit er aufgeladen werden kann.

### Fixpunktreinigung



Bringen Sie den Staubsauger an den zu reinigenden Bereich und drücken Sie zweimal auf die Taste „“ um die Fixpunktreinigung zu starten. Wenn der Modus aktiviert ist, soll der Staubsauger eine quadratische Fläche von 1,5 x 1,5 m reinigen, indem er sich selbst als Mittelpunkt betrachtet.

\* Der Staubsauger kann den Fixpunkt-Reinigungsvorgang nicht von der Absaug- und Ladestation starten.

Wenn die Punktreinigung abgeschlossen wurde, kehrt es nicht zur Ladestation zurück und verbleibt in seiner Position. Sobald der Fixpunkt-Reinigungsvorgang abgeschlossen ist, kehrt der Saugroboter nicht automatisch zurück zur Ladestation, sondern bleibt in seiner Position. Sie können den Saugroboter zur Ladestation tragen oder die „Home“ Taste (4) „“ auf dem oberen Gehäuse drücken, damit der Saugroboter zur Absaug- und Ladestation fährt.



## 5 Betrieb

### Auswahl der Saugkraftstufe

(Wird nur von der entsprechenden mobilen Anwendung (App) unterstützt) Sie können die gewünschte Reinigungsleistung in der App auswählen:

- \* Lautlos
- \* Standard
- \* Leistungsstark
- \* Maximal


### Ferngesteuerte Reinigung

(Wird nur mit der entsprechenden mobilen Anwendung unterstützt) \*Sie können den Staubsauger auf den zu reinigenden Bereich richten, indem Sie den manuellen Fernbedienungsmodus über die Anwendung verwenden.

### Ruhemodus

Der Saugroboter wechselt automatisch in den Ruhemodus, wenn er mehr als 10 Minuten inaktiv war. Der Saugroboter wechselt 10 Minuten nach dem vollständigen Aufladen automatisch in den Ruhemodus. Der Ruhemodus deaktiviert die aktuelle Aufgabe.

### Zurücksetzen des Systems

Drücken Sie die Standby-Modus-Taste “” 15 Sekunden lang, um das System zurückzusetzen. Beim Zurücksetzen des Systems werden die Karte und die ursprünglichen Einstellungen (einschließlich virtueller Wände des Saugroboters) gelöscht.

### 5.3.1 Betrieb mit der App

#### Laden Sie die App herunter

Um die App herunterzuladen, suchen Sie im App Store nach der Anwendung „HomeDirect-SDA“. Detaillierte Informationen finden Sie im Handbuch der App.

#### WLAN zurücksetzen

Halten Sie die “” “” beiden Tasten (4) gleichzeitig gedrückt, bis das akustische Warnsignal ertönt; dann blinkt die Anzeige langsam weiß und der Staubsauger wechselt in den Kopplungsmodus.

#### Gerät hinzufügen

Öffnen Sie die App, erstellen Sie ein neues Konto und folgen Sie den Anweisungen in der Anwendung. \* Vergewissern Sie sich vor dem Einrichten des WLAN, dass der Staubsauger und das WLAN-Netzwerk die folgenden Anforderungen erfüllen.

## 5 Betrieb

### A. Staubsauger:

\* Der Ladezustand des Saugroboter muss über 20 % liegen oder der Saugroboter muss auf die Ladestation gestellt werden.

### B. WLAN-Netzwerk:

\* Besorgen Sie sich das richtige WLAN-Passwort.

\* Verwenden Sie kein VPN (Virtual Private Network).

\* Der Router muss sich im 2,4-GHz-Frequenzband befinden oder es muss ein Dual-Band-Router verwendet werden, der das 2,4-GHz-Band unterstützt. Der Saugroboter unterstützt das 5-GHz-Frequenzband nicht.

\* Wenn der Saugroboter keine Verbindung zum 2,4/5-GHz-Dualband-WLAN-Netzwerk herstellen kann, wählen Sie bitte das 2,4-GHz-Netzwerk für die WLAN-Einstellungen. Sie können auf das andere Frequenzband zurückschalten, wenn die Einstellung abgeschlossen ist.

\* Wenn Sie sich mit einem versteckten Netzwerk verbinden, stellen Sie bitte sicher, dass Sie den Netzwerknamen [SSID (Großschreibung beachten)] korrekt eingeben und dass Sie mit einem drahtlosen 2,4-GHz-Netzwerk verbunden sind.

\* Wenn Sie einen drahtlosen Netzwerk-Extender verwenden, stellen Sie bitte sicher, dass der Netzwerkname (SSID) und das Passwort mit denen des Hauptnetzwerks übereinstimmen.

\* Um den Saugroboter mit dem Anwendungsserver zu verbinden, stellen Sie die Firewall und den Port des WLAN-Routers nach Bedarf ein.

### WLAN-Verbindungsfehler

WLAN-Status	Ursache	Lösung
Weißes Licht leuchtet kontinuierlich.	Der Saugroboter ist mit dem Router (Modem) verbunden, kann sich aber nicht mit dem Netzwerk verbinden.	<ul style="list-style-type: none"><li>• Stellen Sie sicher, dass das Modem mit dem Netzwerk verbunden ist.</li><li>• Wenden Sie sich an Ihren Netzbetreiber, um festzustellen, ob ein Problem mit den Internetdaten vorliegt.</li></ul>
Weißes Licht blinkt schnell	Der Saugroboter kann keine Verbindung zum Modem herstellen	<ul style="list-style-type: none"><li>• Stellen Sie sicher, dass der Netzwerkname und das Passwort nicht geändert wurden.</li><li>• Setzen Sie die WLAN-Verbindung ggf. zurück. Bitte lesen Sie den Abschnitt „WLAN zurücksetzen“ im Abschnitt „Herunterladen der App und Zurücksetzen des WLAN“ in dieser Bedienungsanleitung.</li></ul>

## 5 Betrieb

Weißes Licht blinkt langsam.	WLAN ist zurückgesetzt oder noch nicht eingestellt.	<ul style="list-style-type: none"><li>• Stellen Sie die WLAN-Verbindung des Saugroboter sicher. Detaillierte Anweisungen finden Sie in der Bedienungsanleitung für der App. Setzen Sie die WLAN-Verbindung ggf. zurück. Bitte lesen Sie den Abschnitt „WLAN zurücksetzen“ in dieser Bedienungsanleitung.</li></ul>
------------------------------	---	--

### Anforderungen an die Netzwerksicherheit:

\* Verwenden Sie TKIP-, PSK- und AES/CCMP-verschlüsselte WPA- und WPA2-Netzwerke.

### 5.3.2 Betriebsmodi

#### Kartenverwaltung

##### A. Raumzuordnung in Echtzeit

Die Erstellung eines Raumplans in Echtzeit kann Ihnen helfen, den Reinigungsweg und die Reinigungsumgebung leicht zu verstehen. Nach der Reinigung wird eine Karte des Raums erstellt. Die Karte wird bei jedem Saugvorgang in Echtzeit aktualisiert, um eine normale Navigation zu gewährleisten. So erstellen Sie eine vollständige Hauskarte;

- Öffnen Sie die Türen Ihrer Zimmer, um sicherzustellen, dass der Saugroboter eine Karte von jedem Zimmer erstellt;
- Entfernen Sie alle Gegenstände, die den Staubsauger blockieren oder blockieren könnten;
- Ändern Sie nicht den Standort der Ladestation und trennen Sie sie nicht, nachdem die Karte erstellt wurde.

##### B. Neupositionierung und Neuordnung

Wenn der Saugroboter verlegt wird oder wesentliche Änderungen in der Umgebung vorgenommen werden, versucht der Saugroboter, sich neu zu positionieren, um sich an die neue Umgebung anzupassen, und erstellt möglicherweise die entsprechende Karte erneut. Die Einzelheiten sind wie folgt:

- Bei erfolgreicher Neupositionierung setzt der Saugroboter die Reinigung fort;
- Wenn die Neupositionierung nicht erfolgreich ist, erstellt der Saugroboter die Karte neu, um eine normale Navigation für den Reinigungsvorgang sicherzustellen;

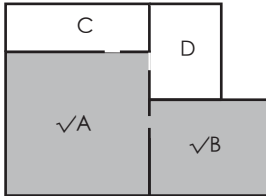
\* Stellen Sie sicher, dass der Saugroboter den Reinigungsvorgang immer von der Ladestation aus startet.

\* Bewegen Sie den Saugroboter während der Reinigung nicht häufig. Wenn es verschoben wird, bringen Sie es wieder in die ursprüngliche Position.

## 5 Betrieb

### Raumreinigungsmodus (wird nur von der entsprechenden App unterstützt)

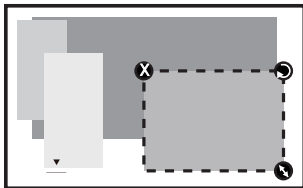
Sie können die zu reinigenden Räume mit der App angeben, dann reinigt der Staubsauger nur die Räume, die in der regionalen Karte der Anwendung markiert sind.



\* Der Staubsauger kann auch in andere Bereiche als den ausgewählten Bereich eindringen, nachdem er mit der Reinigung begonnen hat; Entfernen Sie daher bitte die Hindernisse auf dem Boden um den ausgewählten Bereich. Die Bereichsauswahl bietet keine sichere Isolierung.

\* Die regionale Reinigung kann erst gestartet werden, nachdem der Staubsauger erfolgreich eine Karte erstellt hat.

### Regionaler Reinigungsmodus (wird nur von der entsprechenden App unterstützt)



Die Größe des Bereichs kann durch Halten von der rechten unteren Ecke festgelegt werden. Gleichzeitig wird die Größe des angezeigten Bereich auf dem Bildschirm unterstrichen mit einer gepunkteten Linie angezeigt.

Wählen Sie in der App den regionalen Reinigungsmodus und geben Sie dann einen Reinigungsbereich an. Der Staubsauger reinigt nur den ausgewählten Bereich und kehrt dann zur Ladestation zurück.

\* Die regionale Reinigung kann erst gestartet werden, nachdem der Staubsauger erfolgreich eine Karte erstellt hat.



Ausführliche Nutzungstipps finden Sie in der Bedienungsanleitung der App.

## 5 Betrieb

### 5.4 Betrieb des Mopps



**WARNUNG:** Verwenden Sie den Moppmodus nicht auf einem Teppich.



**WARNUNG:** Füllen Sie kein Bleichmittel oder Reinigungsmittel in den Wassertank.



**WARNUNG:** Entfernen Sie den Mopp, während der Staubsauger geladen wird oder wenn er nicht in Betrieb ist.



**WARNUNG:** Entfernen Sie den Mopp sofort nach Abschluss des Wischvorgangs, um Schäden an Ihren Holzböden zu vermeiden.



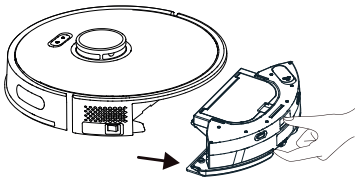
**WARNUNG:** Der Saugroboter beendet die Wasserabgabe, wenn der Saug - und Wischvorgang beendet wurde oder pausiert.

Der Mopp bleibt jedoch nass und sollte daher nicht über einen längeren Zeitraum in diesem Zustand gehalten und unverzüglich entfernt werden.

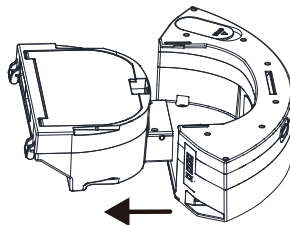
#### 5.4.1 Installation Wassertanks



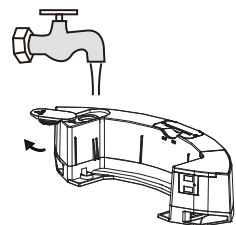
**WARNUNG:** Wenn der Wassertank nicht mit Wasser gefüllt wird, registriert dies der Saugroboter und der Wischmodus wird nicht gestartet.



Entfernen Sie den Staubbehälter und die Wassertankeinheit (2 in 1).

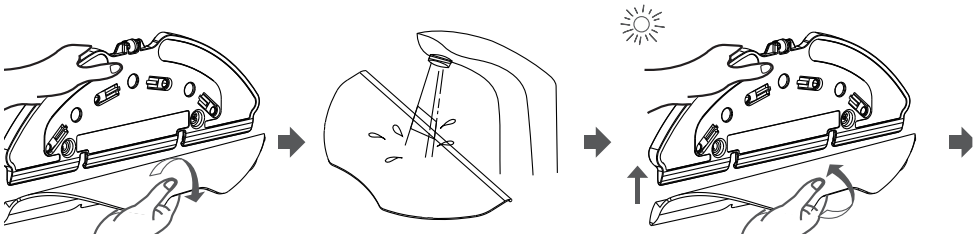


Entfernen Sie den Staubbehälter.



Entfernen Sie den Gummistopfen und füllen Sie Wasser aus dem Wassereinlass in den Wassertank.

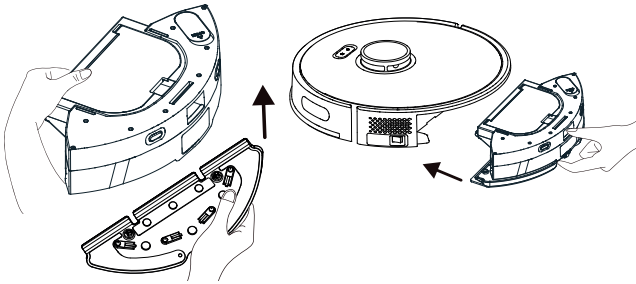
## 5 Betrieb



Entfernen Sie das Wischtuch vom der Wischtuchbefestigung, wie angezeigt.

Befeuchten Sie das Wischtuch vor jedem Wischen

Befestigen Sie das Wischtuch an der Wischtuchbefestigung.



Setzen Sie die Wischtuchbefestigung an den Wassertank in Pfeilrichtung ein.

Setzen Sie den Staubbehälter und die Wassertankeinheit (2 in 1), deren Position durch die Pfeilrichtung markiert ist, ein.

### 5.4.2 Einstellung Wischen

Sie können den Reinigungsvorgang starten, indem Sie den Reinigungsmodus auswählen und die Moppwassermenge wie in der Anwendung gewünscht einstellen.

\* Es wird empfohlen, den Teppichbereich mithilfe einer virtuellen Wand oder einer No-Go Zone zu schützen, damit der Teppich während des Reinigungsvorgangs nicht befeuchtet wird.

## 6 Reinigung und Wartung

Schalten Sie das Gerät aus und ziehen Sie den Netzstecker, bevor Sie es reinigen.



**WARNUNG:** Verwenden Sie zur Reinigung des Geräts niemals Benzin, Lösungsmittel, Scheuermittel, Metallgegenstände oder harte Bürsten.

### 6.1 Reinigen des Staubbehälters und der Filter



Sie können unser Callcenter anrufen, um einen neuen Filter zu bestellen, wenn Ihr Filter das Ende der erwarteten Lebensdauer erreicht, deformiert ist oder aus einem bestimmten Grund ausgetauscht werden muss.

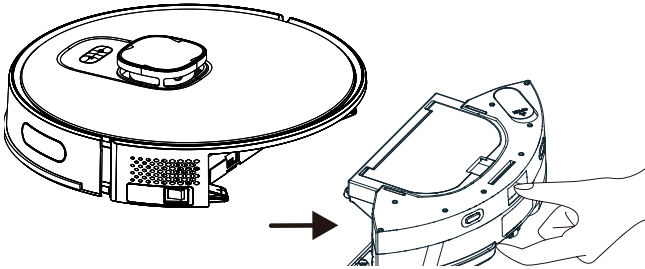


Um mit dem HEPA-Filter die maximale Leistung zu erzielen, reinigen Sie ihn nach jeder Reinigung mit einer Bürste.

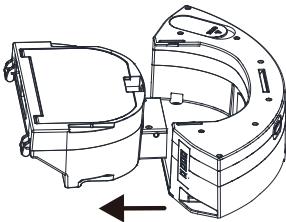
Der HEPA-Filter ist ein austauschbares Zubehör.

Wenn Sie einen Bereich mit Baustaub und sehr feinkörnigen Staub reinigen, müssen Sie anschließend den Filter wechseln, um einen Verlust der Leistungsfähigkeit zu verhindern.

1. Entfernen Sie den Staubbehälter und den Wischwassertank (2 in 1), indem Sie die Taste wie unten gezeigt drücken.



2. Entfernen Sie den Staubbehälter, indem Sie ihn in Pfeilrichtung ziehen.

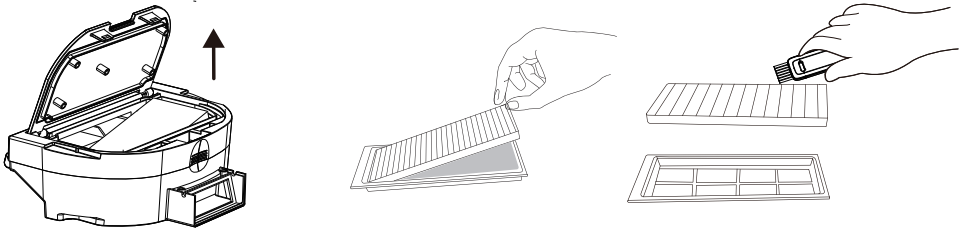


3. Öffnen Sie den Staubbehälter wie unten gezeigt. Bringen Sie den Staubbehälter in die Nähe des Abfallbehälters und entfernen Sie den groben Staub, indem Sie leicht auf den Behälter klopfen.

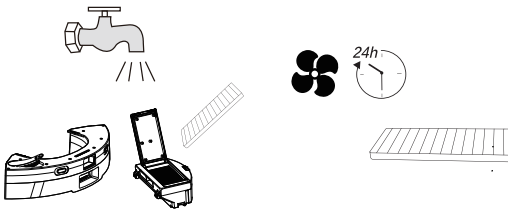
## 6 Reinigung und Wartung



4. Entfernen Sie den Hochleistungsfiler und reinigen Sie den Filter mit der mitgelieferten Reinigungsbürste.



5. Waschen Sie den Wassertank, den Staubbehälter und die Filtereinheit je nach Betriebshäufigkeit regelmäßig mit **kaltem Wasser** aus.



6. Lassen Sie den Wassertank, den Staubbehälter und die Filter nach dem Waschen trocknen und vergewissern Sie sich, dass sie vollständig getrocknet sind.



Das Trocknen kann 24 bis 48 Stunden dauern.

7. Bauen Sie den Wassertank, den Staubbehälter und die Filterbaugruppe nach dem Lufttrocknen zusammen und installieren Sie diese am Saugroboter.



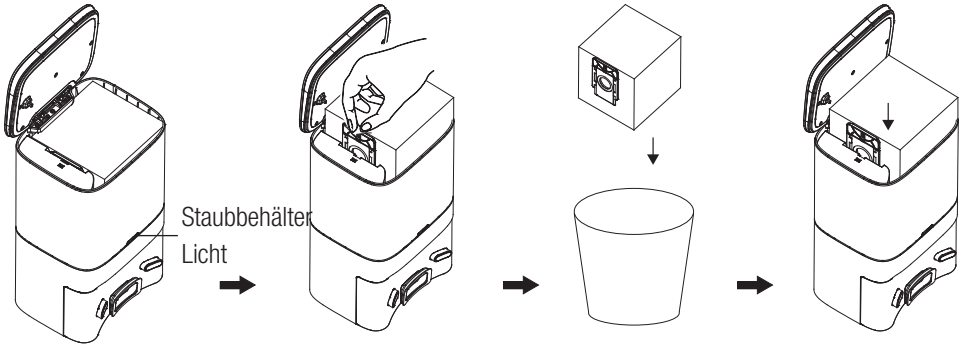
**WARNUNG:** Betreiben Sie den Saugroboter nicht ohne installierte Filtergruppe. Andernfalls kann das Gerät beschädigt werden.



## 6 Reinigung und Wartung

### 6.2 Austausch des Staubbeutels

Wenn der Staubbehälter voll ist, blinkt die Anzeige der Staubsammelstation rot oder eine Benachrichtigung wird auf der App angezeigt. Tauschen Sie den Staubbeutel rechtzeitig aus. Bei normalem Betrieb leuchtet das Licht an der Absaug- und Ladestation weiß oder erlischt nach kurzer Zeit.



Heben Sie die obere Abdeckung an.

Ziehen Sie den Griff des Staubbeutels nach oben.

Entsorgen Sie den alten Staubbeutel

Setzen Sie einen neuen Staubbeutel ein und schließen Sie die obere Abdeckung.



Wenn der Staubbeutel nicht in der Station installiert ist, darf der automatische Staubsammelvorgang nicht gestartet werden, wenn der Roboter nach dem Saugvorgang zur Station zurückkehrt. Wenn kein Staubbeutel verfügbar ist, muss der Staub im Staubbehälter manuell entfernt werden.

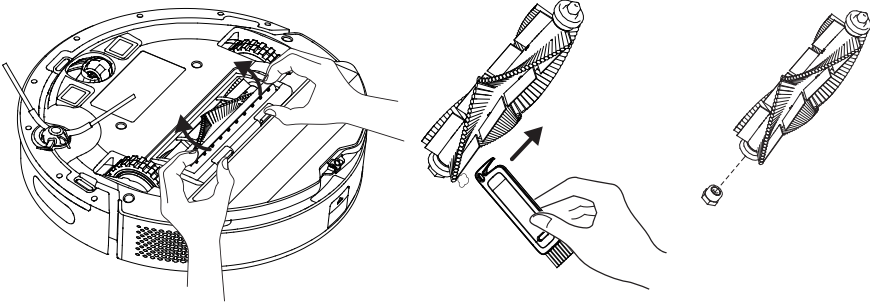


Die Staubbeutel für die Ladestation sollten über einen autorisierten Vertragshändler bezogen werden. Nicht kompatible und ungeeignete Beutel können bei der Verwendung in der Ladestation des Roboterstaubsaugers die Ladestation und Ihren Roboterstaubsauger beschädigen. Schäden und deren Reparatur, die durch die Verwendung ungeeigneter Staubbeutel verursacht werden, sind nicht durch Gewährleistungsgarantie gedeckt.

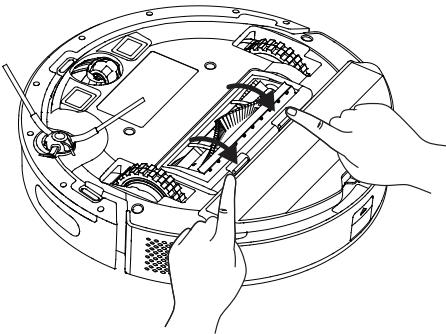
### 6.3 Reinigung der Hauptbürste

1. Öffnen Sie die obere Abdeckung der Hauptbürste, indem Sie auf die beiden Tasten drücken. Ziehen und entfernen Sie die Hauptrolle nach oben. Entfernen Sie mit dem schneidenden Ende die Haare, die sich auf der Reinigungsbürste verheddert haben, und entfernen Sie den Staub von den Bürstenborsten und der Rolle.

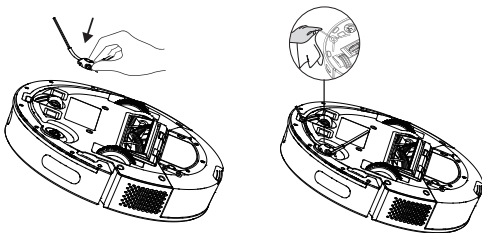
## 6 Reinigung und Wartung



2. Setzen Sie die Bürste nach der Reinigung wieder ein und schließen Sie die Abdeckung in Pfeilrichtung



### 6.4 Reinigung und Einbau der Seitenbürste



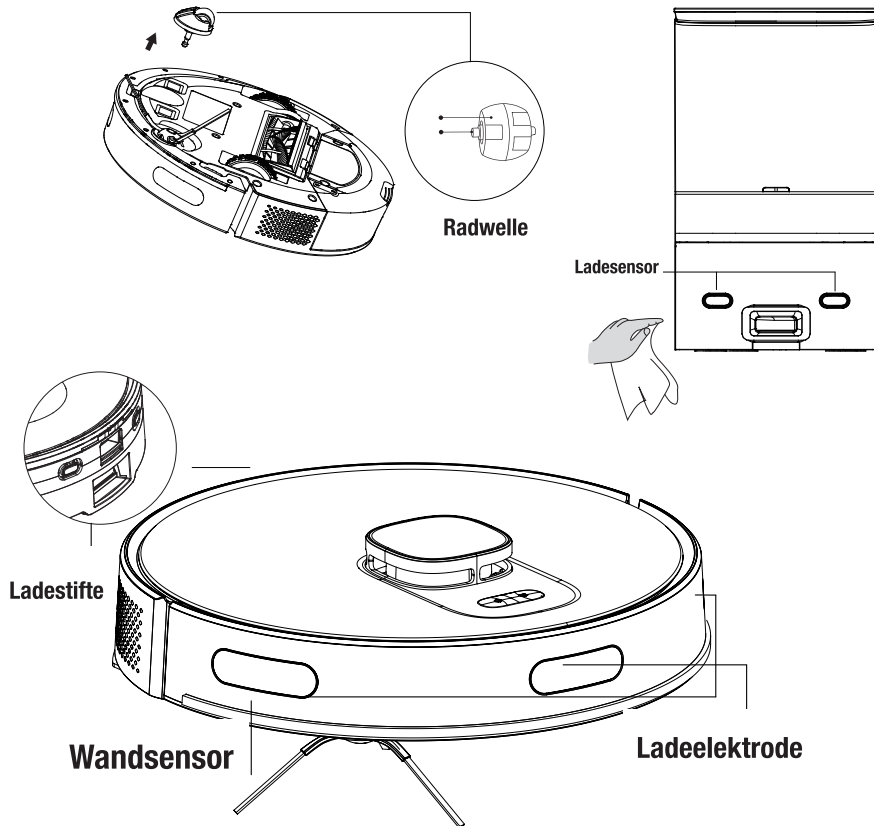
Für eine langanhaltende Nutzung waschen Sie die Seitenbürste mit warmen Wasser, um deren Verformung zu verhindern. Setzen Sie diese, nachdem sie trocken ist, wieder in den Saugroboter ein.

## 6 Reinigung und Wartung

### 6.5 Reinigung der Sensoren

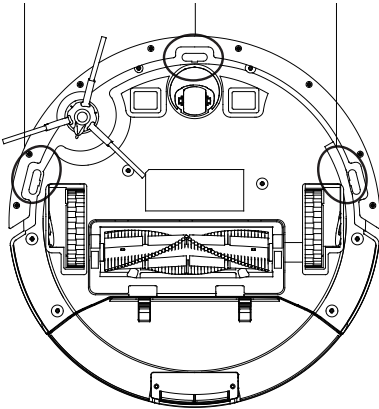
Reinigen Sie die Sensoren regelmäßig und entfernen Sie den Staub mit einem trockenen und weichen Tuch oder einer weichen Reinigungsbürste.

Information: Sie erhalten eine Benachrichtigung über die App, wenn eine Sensorreinigung erforderlich ist.



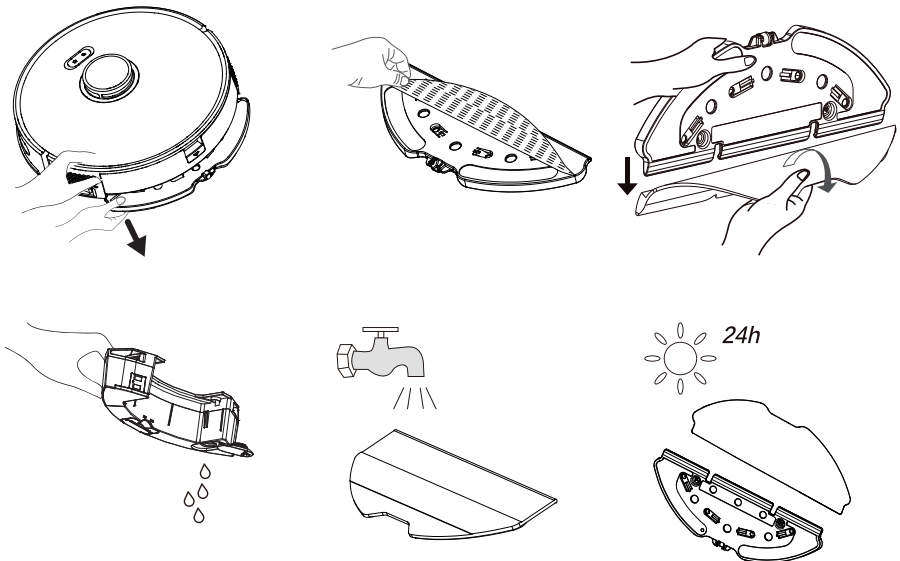
## 6 Reinigung und Wartung

### Sensor zur Sturzprävention



### 6.6 Reinigung der Moppereinheit

Wir empfehlen, nach jedem Betrieb des Mopps die Wischtuchhalterung an einer Seite zu entnehmen, den Wassertank zu entleeren, den Mopp mit Wasser auszuspülen und anschließend trocknen zu lassen. Sie können den Mopp in der Waschmaschine waschen.



## 7 Problembehandlung

### Allgemeine Fehlerbedingungen

Fehler	Ursache und Abhilfe
Kann nicht betrieben werden	<ol style="list-style-type: none"><li>1. Der Ladezustand ist niedrig. Stellen Sie den Staubsauger so auf die Ladestation oder die Staubsammelstation, dass er auf die Ladepole ausgerichtet ist. Bringen Sie den Knopf auf der linken Seite des Staubsaugers in Position „I“; und der Staubsauger soll automatisch betrieben werden (Wenn der Staubsauger vollständig entladen ist, müssen Sie für den automatischen Betrieb eine Weile aufladen).</li><li>2. Die Umgebungstemperatur ist sehr niedrig (unter 0 °C) oder sehr hoch (über 50 °C). Bitte verwenden Sie den Staubsauger bei einer Umgebungstemperatur von 0 bis 40 °C.</li><li>3. Bitte achten Sie darauf, dass der Ein-/Ausschalter an der Seite des Staubsaugers auf Position „I“ gebracht wird.</li></ol>
Akku lädt nicht	<ol style="list-style-type: none"><li>1. Bitte entfernen Sie den Staubsauger und überprüfen Sie, ob die Kontrollleuchte an der Ladestation oder der Staubsammelstation leuchtet und stellen Sie sicher, dass beide Enden des Netzteils der Ladestation angeschlossen sind.</li><li>2. Den Kontakt verlieren. Bitte reinigen Sie die Federkontakte an der Ladestation und die Ladekontakte am Staubsauger.</li><li>3. Bitte achten Sie darauf, dass der Ein-/Ausschalter an der Seite des Staubsaugers auf Position „I“ gebracht wird.</li></ol>
Keht zum Aufladen nicht zum Dock/zur Ladestation zurück	<ol style="list-style-type: none"><li>1. Es gibt zu viele Hindernisse um die Ladestation oder die Staubsammelstation herum. Bitte platzieren Sie die Ladestation oder die Staubsammelstation an einer Stelle ohne Hindernisse.</li><li>2. Der Staubsauger ist zu weit von der Ladestation oder der Staubsammelstation entfernt. Bringen Sie den Staubsauger näher an die Ladestation oder die Staubsammelstation und versuchen Sie es erneut.</li><li>3. Achten Sie darauf, dass die Ladestation mit der Stromzufuhr verbunden ist und unter Strom steht.</li></ol>
Abnormaler Betrieb	<ol style="list-style-type: none"><li>1. Aus- und wieder einschalten.</li></ol>
Arbeitet mit ungewöhnlichen Geräuschen.	<ol style="list-style-type: none"><li>1. Möglicherweise sind Fremdkörper in die Hauptbürste, die Seitenbürsten und die Räder eingedrungen. Bitte schalten Sie den Staubsauger aus und reinigen Sie ihn.</li></ol>
Reinigungsleistung ist gering / Staubaustritt	<ol style="list-style-type: none"><li>1. Staubbehälter ist voll. Bitte reinigen Sie den Staubbehälter.</li><li>2. Filter ist verstopft. Bitte reinigen oder ersetzen Sie den Filter.</li><li>3. Möglicherweise sind Fremdkörper in die Hauptbürste eingedrungen. Bitte reinigen Sie die Hauptbürste.</li></ol>

## 7 Problembehandlung

Es kann keine Verbindung zum WLAN-Netzwerk hergestellt werden.	<ol style="list-style-type: none"><li>1. Das WLAN-Signal ist schwach. Stellen Sie sicher, dass das WLAN-Signal am Standort des Staubsaugers stark ist.</li><li>2. Es liegt ein anormaler Zustand in der WLAN-Verbindung vor. Bitte setzen Sie das WLAN zurück, laden Sie die neueste mobile Anwendung herunter und versuchen Sie es erneut.</li><li>3. Passwort ist nicht richtig eingegeben.</li><li>4. Der verwendete Router ist ein Modell, das im 5G-Frequenzband arbeitet (dieser Saugroboter unterstützt nur das 2,4G-Frequenzband).</li></ol>
Die zeitgesteuerte Reinigungsfunktion funktioniert nicht	Der Ladezustand ist niedrig. Die zeitgesteuerte Reinigung kann nur gestartet werden, wenn der Ladezustand $\geq 20\%$ beträgt.
Der Staubsauger verbraucht Strom, während er sich in der Ladestation befindet	Der Staubsauger verbraucht sehr wenig Strom, während er sich in der Ladestation oder der Staubsammelstation befindet; Diese Funktion ermöglicht es, die Batterieleistung auf dem besten Niveau zu halten.
Bei den ersten drei Ladevorgängen muss der Staubsauger 16 Stunden geladen werden	Der Lithium-Akku hat keinen Memory-Effekt während des Gebrauchs und keine Wartezeit, wenn er vollständig geladen ist.
Der automatische Staubabsaugvorgang startet nicht, nachdem der Saugroboter zu seiner Ladestation und Staubabsaugstation zurückgekehrt ist.	<ol style="list-style-type: none"><li>1. Stellen Sie sicher, dass die Staubsammelstation und die Ladestation eingeschaltet sind. Wenn der Staubsauger nach mehr als 5 Minuten Reinigung zum Aufladen zurückkehrt, wird die automatische Staubabsaugung gestartet;</li><li>2. Überprüfen Sie, ob die Abdeckung der Staubsammelstation geschlossen oder richtig geschlossen ist (rotes Licht leuchtet, wenn sie nicht richtig geschlossen ist);</li><li>3. Stellen Sie sicher, dass der Staubbeutel in der Staubsammelstation installiert ist (rotes Licht leuchtet, wenn das Fach nicht richtig geschlossen ist);</li><li>4. Für eine reibungslose Staubaufnahmeleistung wird empfohlen, den Staubsauger nach der Reinigung automatisch wieder aufzuladen (wenn Sie den Staubsauger selbst in die Staubaufnahmestation oder Ladestation stellen, wird dies zu einem Ungleichgewicht führen und somit die Staubaufnahmeleistung beeinträchtigen);</li><li>5. Bitte überprüfen Sie regelmäßig, ob der Staubbeutel voll ist oder nicht; Andernfalls wird der Staubbeutel überfüllt und zerrissen, das Staubsammelrohr wird verstopft, was zu Schäden an der Staubsammelstation und der Ladestation führt;</li><li>6. Wenn das Problem nach Anwendung der oben angegebenen Lösungen weiterhin besteht, sind die Teile möglicherweise fehlerhaft. Rufen Sie den Kundendienst.</li></ol>

## 7 Problembehandlung

<p>Der Staubsauger stoppt, nachdem der automatische Staubabsaugvorgang gestartet wurde und die Staubabsaugleistung gering ist.</p>	<ol style="list-style-type: none"> <li>1. Überprüfen Sie, ob der Staubbeutel voll ist. Tauschen Sie den Staubbeutel aus, wenn er voll ist;</li> <li>2. Der Staubsammelauslass des Staubbehälters des Staubsaugers ist mit Fremdkörpern verstopft, wodurch sich das Behälterfach nicht öffnen lässt;</li> <li>3. Überprüfen Sie den Luftkanal der Staubsammelstation auf Verstopfungen;</li> <li>4. Der Staubsauger wird während der Staubabsaugung bewegt (Bitte den Staubsauger während der Staubabsaugung nicht bewegen, da es sonst zu Beschädigungen kommen kann);</li> <li>5. Möglicherweise ist Wasser in den Staubbehälter des Staubsaugers eingedrungen, wodurch der Staub nicht problemlos aufgesaugt werden kann. Bitte lassen Sie den Staubsauger nicht übermäßig viel Wasser aufsaugen; andernfalls nimmt die Staubaufnahmeleistung ab.</li> </ol>
<p>Das Innenfach, in dem sich der Staubbeutel in der Staubsammelstation befindet, ist verschmutzt.</p>	<ol style="list-style-type: none"> <li>1. Möglicherweise sind kleine Staubpartikel durch den Staubbeutel gelangt und an der Innenwand des Staubbehälters haften geblieben. Bitte überprüfen und reinigen Sie diese Teile regelmäßig;</li> <li>2. Der Staubbeutel kann beschädigt werden. Bitte prüfen und ggf. ersetzen;</li> <li>3. Übermäßige Verschmutzungen im Innenraum wirken sich in gewissem Maße auf Lüfter und Luftdrucksensor aus. Es wird empfohlen, die Ansammlung von Schmutz im Innenraum regelmäßig zu reinigen.</li> </ol>

### Fehlerliste

Wenn der Staubsauger eine Störung hat, blinkt die rote Anzeige des Staubsaugers und gleichzeitig ertönt ein entsprechender Summer. Befolgen Sie die akustischen Aufforderungen, um den Fehler zu beheben.

Akustische Warnung	Lösung
<p><b>Fehler 1:</b> Die Batterie ist abnormal. Bitte beachten Sie die Bedienungsanleitung oder die Anwendung.</p>	<ul style="list-style-type: none"> <li>• Batterietemperatur ist sehr hoch oder sehr niedrig. Warten Sie, bis die Akkutemperatur die normalen Werte erreicht (0 °C~40 °C/32 °F~104 °F).</li> </ul>
<p><b>Fehler 2:</b> Radmodul ist abnormal. Bitte beachten Sie die Bedienungsanleitung oder die Anwendung.</p>	<ul style="list-style-type: none"> <li>• Bitte überprüfen Sie die Räder auf festsitzende Fremdkörper und starten Sie den Staubsauger erneut.</li> </ul>
<p><b>Fehler 3:</b> Seitenbürstenmodul ist abnormal. Bitte beachten Sie die Bedienungsanleitung oder die Anwendung.</p>	<ul style="list-style-type: none"> <li>• Bitte überprüfen Sie die Seitenbürsten auf festsitzende Fremdkörper und starten Sie den Staubsauger erneut.</li> </ul>

## 7 Problembehandlung

<b>Fehler 4:</b> Der Lüfter ist abnormal. Bitte beachten Sie die Bedienungsanleitung oder die Anwendung.	<ul style="list-style-type: none"><li>• Bitte überprüfen Sie die Lüfteröffnung auf festsetzende Fremdkörper und starten Sie den Staubsauger erneut.</li><li>• Bitte überprüfen Sie den Staubbehälter und den Filter und starten Sie den Staubsauger erneut.</li></ul>
<b>Fehler 5:</b> Rotierende Bürste ist abnormal. Bitte beachten Sie die Bedienungsanleitung oder die Anwendung.	<ul style="list-style-type: none"><li>• Bitte entfernen Sie die rotierende Bürste und reinigen Sie die rotierende Bürste, den Verbindungsteil der Bürste, die rotierende Bürstenabdeckung und die Staubdüse. Starten Sie den Staubsauger nach der Reinigung neu.</li></ul>
<b>Fehler 6:</b> Die Wasserpumpe ist abnormal. Bitte beachten Sie die Bedienungsanleitung oder die Anwendung.	<ul style="list-style-type: none"><li>• Bitte reinigen Sie den Wassertank, die Wasserpumpenanschlüsse im Tank und das Gerät und den Wasserauslass unter dem Staubsauger und überprüfen Sie das Moppmodul. Bitte versuchen Sie, den Staubsauger nach der Reinigung neu zu starten.</li></ul>
<b>Fehler 7:</b> Der Lasersensor ist abnormal. Bitte beachten Sie die Bedienungsanleitung oder die Anwendung.	<ul style="list-style-type: none"><li>• Bitte überprüfen Sie den Lasersensor auf Fremdkörper, reinigen Sie ihn gegebenenfalls und starten Sie den Staubsauger erneut.</li></ul>
<b>Fehler 9:</b> Der Ladevorgang ist abnormal. Bitte reinigen Sie den Ladekontaktbereich.	<ul style="list-style-type: none"><li>• Bitte prüfen Sie den Ladebereich auf Verunreinigungen und reinigen Sie die Ladepole.</li><li>• Bitte überprüfen Sie, ob die Batterie richtig angeschlossen ist.</li></ul>
<b>Fehler 10:</b> Staubsauger ist abnormal. Bitte ausschalten und neu starten.	<ul style="list-style-type: none"><li>• Bitte bringen Sie den Hauptschalter auf Position 0 und zurück auf Position I und starten Sie den Staubsauger neu</li></ul>
<b>Fehler 12:</b> Die Leistung ist abnormal. Bitte stellen Sie sicher, dass der Hauptschalter eingeschaltet ist.	<ul style="list-style-type: none"><li>• Bitte bringen Sie den Hauptschalter zunächst in die Ein-Position</li></ul>



## 8 Informationen

### Service und Ersatzteile

Unsere Geräte werden nach den neuesten technischen Erkenntnissen entwickelt, produziert und geprüft. Sollte trotzdem eine Störung auftreten, so bitten wir Sie, sich mit Ihrem Fachhändler bzw. mit der Verkaufsstelle in Verbindung zu setzen. Sollte dies nicht möglich sein, wenden Sie sich bitte an das GRUNDIG Service-Center unter folgenden Kontaktdaten:

**Telefon: 0911 / 590 597 29**  
**(Montag bis Freitag von 08.00 bis 18.00 Uhr)**  
**Telefax: 0911 / 590 597 31**  
**E-Mail: [service@grundig.com](mailto:service@grundig.com)**  
**<http://www.grundig.com/de-de/support>**

Unter den oben genannten Kontaktdaten erhalten Sie ebenfalls Auskunft über den Bezug möglicher Ersatz- und Zubehörteile.

### GRUNDIG Kundenberatungszentrum

**Montag bis Freitag von 8.00 bis 18.00 Uhr**  
**Deutschland: 0911 / 590 597 30**  
**Österreich: 0820 / 220 33 22 \***  
**\*gebührenpflichtig (0,145 €/Min. aus dem Festnetz, Mobilfunk: max. 0,20 €/Min.)**

Haben Sie Fragen?

Unser Kundenberatungszentrum steht Ihnen werktags stets von 8.00 bis 18.00 Uhr zur Verfügung.

Sehr geehrte Kundin, sehr geehrter Kunde,

als Käufer eines Haushaltskleingerätes der Marke Grundig stehen Ihnen die gesetzlichen Gewährleistungsrechte (Nachbesserung und Nacherfüllung) aus dem Kaufvertrag zu. Die Gewährleistung erfolgt für die Fehlerfreiheit bei Geräteübergabe entsprechend dem jeweiligen Stand der Technik. Über die Gewährleistung hinaus räumt Ihnen der Hersteller eine Garantie ein, diese schränkt die gesetzliche Gewährleistung – die für 24 Monate ab dem Kaufdatum gilt - nicht ein. Garantiert wird die Mängelbeseitigung durch Reparatur oder Austausch nach Wahl des Herstellers.

Sollte eine Störung an Ihrem Gerät auftreten, wenden Sie sich bitte an Ihren Fachhändler bzw. den Verkäufer. Dieser wird vor Ort das Gerät prüfen und den Kundenservice durchführen. Auch soweit Ansprüche aus der Herstellergarantie bestehen, werden diese nur durch den Verkäufer abgewickelt.

### **Die Garantiezeit beträgt 36 Monate ab Kaufdatum.**

#### **Bedingungen:**

1. Ein maschinell erstellter Original-Kaufbeleg liegt vor.
2. Das Gerät ist nur mit Original-Zubehör und Original-Ersatzteilen betrieben worden.
3. Die in der Gebrauchsanweisung erwähnten Wartungs- und Reinigungsarbeiten sind entsprechend ausgeführt worden.
4. Das Gerät wurde nicht geöffnet/zerlegt.
5. Bauteile, die einem gebrauchsbedingtem Verschleiß unterliegen, fallen nicht unter die Garantie
6. Ausgewechselte Teile werden Eigentum des Herstellers.
7. Ausgeschlossen von der Garantie sind die Mängel, die durch unsachgemäße Installation, z.B. Nichtbeachtung der VDE-Vorschriften; unsachgemäße Aufstellung, z.B. Nichtbeachtung der Einbau- oder Installationsvorschriften; äußere Einwirkung, z.B. Transportschäden, Beschädigung durch Stoß oder Schlag, Schäden durch Witterungseinflüsse, unsachgemäße Bedienung oder Beanspruchung, z.B. Nichtbeachtung der Gebrauchsanweisungen verursacht wurden.
8. Eine gewerbliche oder gleichzustellende Nutzung, z.B. in Hotels, Pensionen, Gaststätten, Arztpraxen oder Gemeinschaftsanlagen, gilt als eine nicht bestimmungsgemäße Benutzung, die die Garantie ausschließt.
9. Die Mängelbeseitigung verlängert die ursprüngliche Garantiezeit nicht.
10. Schadenersatzansprüche, auch hinsichtlich Folgeschäden, sind, soweit sie nicht auf Vorsatz oder grober Fahrlässigkeit beruhen, ausgeschlossen.
11. Der Anspruch auf Garantieleistung steht nur dem Erstkäufer zu und erlischt bei Weiterverkauf des Produktes durch den Erstkunden.
12. Die Garantie gilt für neue Produkte und nicht für Produkte, die als Gebrauchtgeräte verkauft worden sind und nicht für B-Ware.
13. Die Garantie ist nicht übertragbar.

**Diese Garantiezusage ist nur gültig innerhalb der Bundesrepublik Deutschland**

Garantiebedingungen - Grundig - 01/2021




## Please read this guide first!

Dear Customer,

Thank you for choosing a Grundig product. We would like you to achieve the optimal efficiency from this high quality product which has been manufactured with the state of the art technology. Please make sure you read and understand this guide and supplementary documentation fully before use and keep it as a reference. Include this guide with the unit if you hand it over to someone else. Observe all warnings and information herein and follow the instructions.

## Symbols and their meanings

Following symbols have been used throughout this guide:

	Important information and beneficial advices regarding the usage of the device.
	<b>WARNING:</b> Warnings about dangerous situations regarding safety of life and property.
	Protection class against electric shock.



This product has been produced in modern facilities that are respectful of the environment without harming the nature.

# 1 Important safety and environmental instructions

This section contains safety instructions to prevent hazards that can result in injury or property damage.

Any warranty is void if these instructions are not followed.

## 1.1 General safety

- This appliance complies with international safety standards.
- This appliance can be used by children 8-years-old over 8 years of age, people with physical, sensory or mental challenges or people with lack of experience or knowledge; as long as control is ensured or information is provided regarding safe usage of the device and the hazards involved. Children must not play with the appliance. Cleaning and user maintenance should not be carried out by unattended children.
- Do not use the appliance if the power cord or the appliance is damaged. Contact authorised service.
- Keep the appliance and its cable out of the reach of children under 8 years of age.
- Do not power your device with multi socket.
- Your mains power supply should be in align with the specified information on the type tag of the appliance.
- Do not use the appliance with an extension cord.
- To prevent damage to the power cord, prevent it from being pinched, crimped or rubbed against sharp edges.
- Do not touch the plug of the appliance with damp or wet hands while the appliance is plugged in.
- Do not pull on the cord while unplugging the appliance.
- Do not vacuum flammable materials and ensure that the cigarette ashes are cooled down before vacuuming them.
- Do not vacuum water and other fluids.

# 1 Important safety and environmental instructions

- Protect the appliance against precipitation, humidity and heat sources.
- Do not use the appliance in or near explosive or flammable environments and substances.
- Unplug the appliance before cleaning and maintenance.
- This product is not designed for commercial use, it is intended for use at home and in applications as follows:
  - In the staff kitchens of the stores, offices and other working environments,
  - In farm houses,
  - By customers in hotels, motels or other accommodation facilities;
  - In hostels, or similar environments.
  - Sleeping places and breakfast environments
- Do not immerse the appliance or its power cord in water for cleaning.
- Do not disassemble the appliance.
- Use only original parts or parts recommended by the manufacturer.
- To prevent blockage of the filter or damage to the motor, do not vacuum cement, plaster or fragments of compressed paper.
- Use the appliance with the adapter delivered with the appliance only.
- Do not use the appliance without filters, it may get damaged.
- If you keep the packaging materials, keep them out of the reach of children.
- This appliance is not intended to be used by persons, including children, with physical, sensory and mental disabilities or those who have not adequate experience and knowledge regarding its use, unless they are under the supervision of a person responsible for their safety or they are informed about the operation of the appliance.
- The children shall be supervised to prevent them from playing with the appliance.

# 1 Important safety and environmental instructions

- Unplug the adapter and remove the battery pack before any cleaning or maintenance procedure.
- To avoid any risk of hazard, a damaged adapter shall be replaced by the manufacturer, the authorised representative of the manufacturer or a similarly qualified technician.
- Keep your fingers, hair and loose clothes away from moving parts or clearances while vacuuming.
- Please discard used batteries in accordance with local laws and regulations.
- The batteries in this appliance may only be replaced by the authorised service.
- Do not use batteries of different types or old and new batteries together.
- Do not short circuit the supply terminals.
- Shall be used with ME1XXFG CM 3200 mAh batteries only.
- This appliance shall not be operated by children and people with limited physical, sensory and cognitive skills or people with lack of experience and knowledge unless they are under supervision or they are provided with the relevant instructions.
- The children shall be supervised to prevent them from playing with the appliance.
- Do not put weight on the appliance. Make sure that the children and domestic animals do not get on the appliance.
- Do not run the appliance on high grounds like table or chair.

# 1 Important safety and environmental instructions

## 1.2 Compliance with the WEEE regulations and waste disposal



This product complies with EU WEEE Directive (2012/19/EU). This product bears a classification symbol for waste electrical and electronic equipment (WEEE).

This symbol indicates that this product shall not be disposed with other household wastes at the end of its service life. Used device must be returned to official collection point for recycling of electrical and electronic devices. To find these collection systems please contact to your local authorities or retailer where the product was purchased. Each household performs important role in recovering and recycling of old appliance. Appropriate disposal of used appliance helps prevent potential negative consequences for the environment and human health.

## 1.3 Packaging information



The product's packaging is made of recyclable materials, in accordance with the National Legislation.

Do not dispose of the packaging waste with the household waste or other wastes, dispose it to the packaging collection areas specified by local authorities.

## 1.4 Waste batteries



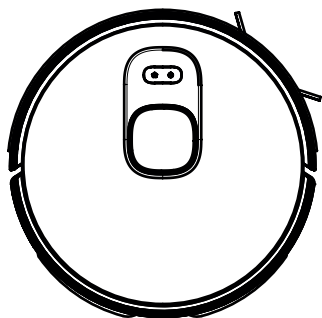
This symbol on rechargeable batteries/batteries or on the packaging indicates that the rechargeable battery/battery may not be disposed of with regular household rubbish. For certain rechargeable batteries/batteries, this symbol may be supplemented by a chemical symbol. Symbols for mercury (Hg) or lead (Pb) are provided if the rechargeable batteries/batteries contain more than 0,0005 % mercury or more than 0,004 % lead.

Rechargeable batteries/batteries, including those which do not contain heavy metal, may not be disposed of with household waste. Always dispose of used batteries in accordance with local environmental regulations. Make enquiries about the applicable disposal regulations where you live.

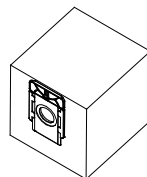
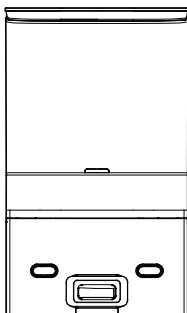
## 1.5 What to do for energy saving

- When using your appliance, adjust the speed settings according to the surface, in order to save energy.
- Normally, lower speeds are used when cleaning hard surfaces while high speeds are used for cleaning carpets.

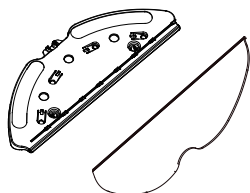
## 2 Box content



Robot Vacuum



Auto dust collector and charging station + internal dust bag

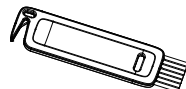


Mopping tool

Mopping cloth



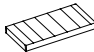
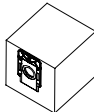


User's manual and product documentation (2 pcs)



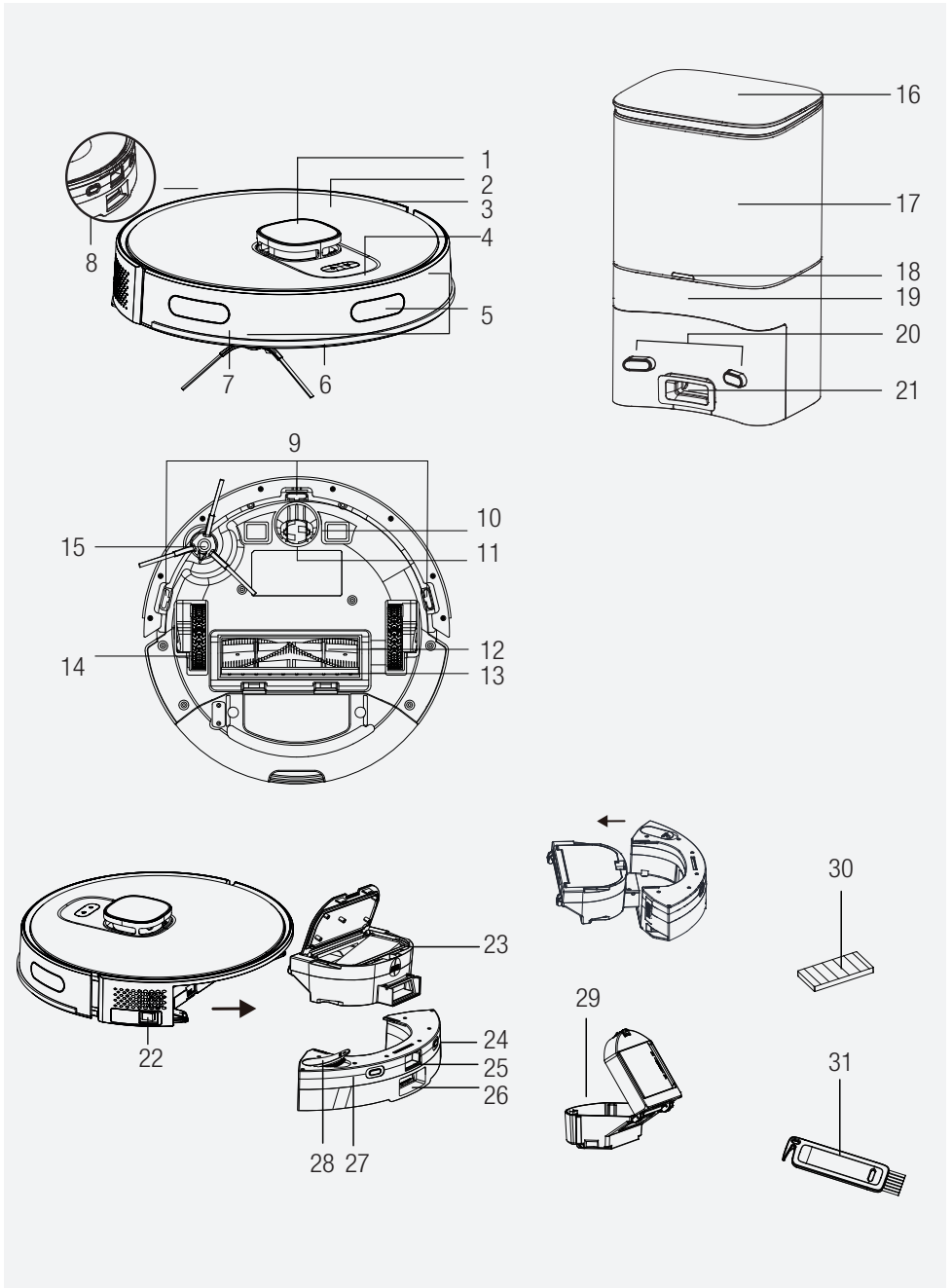
Cleaning brush

### Spare accessories supplied

	1 side brush
	1 mopping cloth
	1 filter
	2 dust bags



### 3 Overview



## 3 Overview

### 2.1 Checks and components

1. Lidar
2. Upper body
3. Central body
4. Start Cleaning-Pause Button / Sending to Charging Stand button
5. Bumper sensor
6. Front bumper
7. Front bumper hitting sensor
8. Charging pins
9. Fall prevention sensor
10. Charging pins
11. Front rotating wheel
12. Rotating brush
13. Rotating brush cover
14. Rear wheel
15. Side brush
16. Charging stand upper lid
17. Charging stand dust container
18. Charging stand light
19. Charging and robot vacuum discharge parkland
20. Charging stand charging communication pins
21. Robot vacuum dust container suction nozzle
22. On/Off button
23. Robot vacuum container EPA filter opening lid
24. Robot vacuum container charging communication pins
25. Robot vacuum dust container ejection button
26. Charging stand dust discharge outlet
27. Mop water container
28. Mop water container filling lid
29. Dust container
30. EPA filter
31. Cleaning brush

### 2.2 Technical data

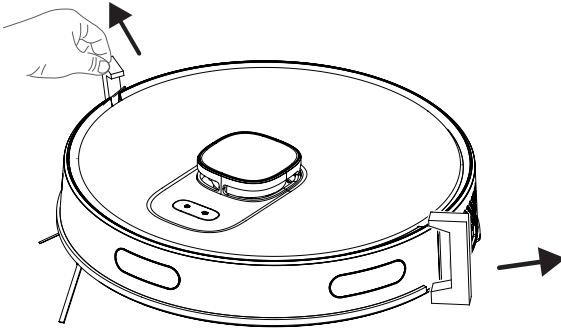
<b>Adapter voltage</b>	100-240V, 50-60 Hz
<b>Adapter at charging condition</b>	0.4 A
<b>Adapter at dust collection condition</b>	4.5 A
<b>Adapter output</b>	24.0V / 1.5 A
<b>Battery</b>	Li-ion: 14.4V / 3.2 Ah
<b>Charging period:</b>	4-5 hours
<b>Operation time</b>	Up to 150 minutes (in mute position)
<b>Dust container capacity</b>	0.4 L
<b>Water tank capacity</b>	0.35 L
<b>Dust collection station capacity</b>	4 L
<b>2.4G Wi-Fi frequency range</b>	2412-2472 MHz
<b>Supported Connections</b>	WLAN IEEE 802.11 b/g/n wireless
<b>2.4G Wi-Fi maximum RF output power</b>	20 dBm
<b>RF exposure information</b>	2.4G Wi-Fi maximum
<b>2.4G Wi-Fi maximum RF output power</b>	20 dBm
<b>Operating time</b>	<b>Maximum:</b> 70 mins <b>Powerful:</b> 80 mins <b>Standard:</b> 120 mins <b>Quiet:</b> 150 mins

**RF exposure information :** The maximum allowed exposure level is calculated according to the 20 cm distance between the appliance and the human body. To comply with the RF exposure condition, a distance of 20 cm should be put between the appliance and the person.

The rights to make technical and design changes are reserved.

## 4 Installation

### 1- Remove the protective sponges.

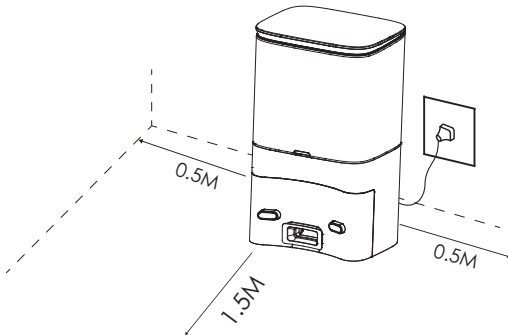


### 2- Install the dust collection and charging station.



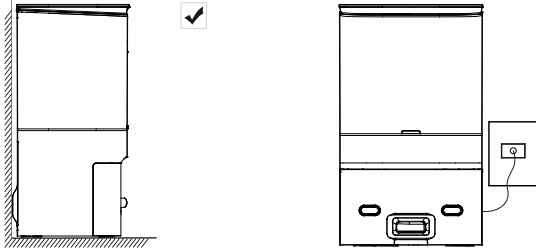
Install the dust collection and charging station in a location where it can easily be accessed by the vacuum cleaner. Install the dust collection and charging station on a hard and level ground rather than a carpet.

To ensure a smooth operation of the robot, it is advised that no obstacles are present within 1.5 m on the front and within 0.5 m on the left and right sides.



## 4 Installation

Install the dust collection and charging station on a hard and level ground so that its back faces the wall and then plug it.



Always keep the dust collection and charging station plugged, otherwise the robot vacuum cleaner cannot return to the charging station automatically.



For a smooth charging operation, do not move the dust collection station. When the location is changed, it may delete the available map and create a new map due to the positioning error.

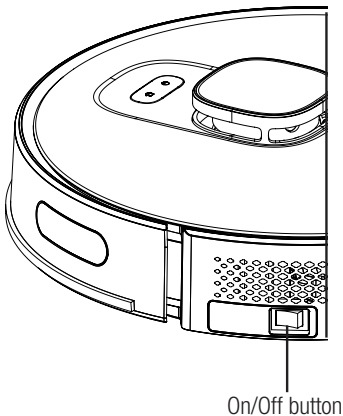
## 5 Operation

### 5.1 Intended use

This appliance is intended for household use and it is not suitable for industrial use.

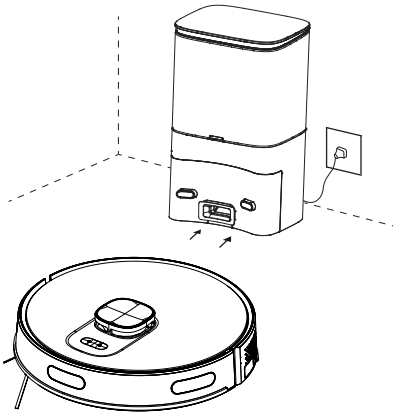
### 5.2 Charging the appliance

1. Bring the on-off button on the side to the on position for the initial power up.



## 5 Operation

2. Place the appliance to the dust collection station so that it shall be aligned with the charging communication pins.




Charging starts after the lighting indicator of the dust collection and charging station flashes 3 times and then it is turned off completely.



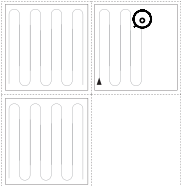
When the appliance is connected to the dust collection station, the dust collection station starts to collect dust. This operation lasts 15 seconds approximately.


### 5.3 Operation

For the first operation, bring the ON/OFF button on the side from “0” to “1” position. Press “” button on the robot vacuum cleaner for 3 seconds to turn it on.

- Do not turn off the appliance using ON/OFF button directly during cleaning; otherwise the data of the robot vacuum cleaner cannot be saved.
- If the ON/OFF button is on OFF position, the robot vacuum cleaner will be turned on automatically when it is placed on the charging dock and turned off automatically when it is removed from the charging dock.
- If the robot vacuum cleaner will not be used for a long period of time, bring the ON/OFF button to off position.

### Starting the cleaning



Press “” button to start the automatic cleaning mode. When it is started, the robot vacuum cleaner is removed from the charging dock, performs an automatic scan to create a map, determines the cleaning route in a smart way and divides the area to several regions. The cleaning route is planned along the wall and the robot vacuum cleaner moves forward and backward to clean different regions in order.



**WARNING:** If the charging level is too low, the cleaning cannot be started. Please charge the appliance before starting the cleaning.

## 5 Operation



**WARNING:** Before the cleaning, tidy up all cables to prevent disconnections due to entanglement/pulling of the cables and to prevent damage to the furniture.



**WARNING:** In the automatic cleaning mode, if the area to be cleaned is less than 10 square meters, the cleaning is performed twice as default.



**WARNING:** Do not move the charging dock or dust collection station during cleaning and make sure that the station is plugged; otherwise the robot vacuum cleaner may not be able to return for recharging.

### Pausing

Press “⏸” button on the body to stop the robot vacuum cleaner while it is operating. The robot vacuum cleaner switches to pause mode.

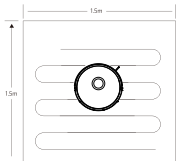
**Automatic charging:** The robot vacuum cleaner returns automatically to recharge after the cleaning is completed.

**Manual charging:** The robot vacuum cleaner returns automatically to the charging station when you press “🏠” button on the upper body when it is in the pause position.

**A.** If the operation is paused, press “🏠” button to recharge automatically.

**B.** If the robot vacuum cleaner is caught up anywhere and cannot find the charging dock, please move the robot vacuum cleaner to the dust collection station yourself to allow it to be charged.

### Point cleaning



Bring the robot vacuum cleaner to the area to be cleaned and press “⏸” button twice. When the mode is activated, the robot vacuum cleaner shall clean a square area of 1.5 x 1.5 m by considering itself as the center.

- It cannot start the point cleaning operation from the charging dock or the dust collection station. When the point cleaning is completed, it does not return to the charging station and remains in its position. Bring it to the charging stand or move it to the charging stand by pressing “🏠” button on the upper body.

## 5 Operation

### Vacuum power selection

(Supported with the relevant mobile application only) You may select the desired cleaning power from the application:

- Quiet
- Standard
- Powerful
- Maximum


### Remote controlled cleaning

(Supported with the relevant mobile application only) You may direct the robot vacuum cleaner to the area to be cleaned by using the manual remote control mode through the application.

### Sleep

The robot vacuum cleaner switches to sleep mode automatically if it remains stationary for 10 minutes. The robot vacuum cleaner switches to sleep mode automatically 10 minutes after it is completely recharged. The sleep mode deactivates the current task.

### Resetting the system



Press “” button for 15 seconds in standby position to reset the system. When the system is reset, the map and the original settings (including virtual limits) on the robot vacuum cleaner are deleted.

### 5.3.1 Operation with the application

#### Download the application

To download the application, search for “HomeDirect-SDA” application in the mobile app store. Review the mobile application manual for detailed information.

#### Reset Wi-Fi

Press “” “” buttons simultaneously until you hear the aural warning and see the light blinking.

#### Add a device

- Open the app, create a new account and follow the instructions in the application.
- Before setting up the Wi-Fi, ensure that the robot vacuum cleaner and the Wi-Fi network meet the following requirements.

#### A. Robot Vacuum Cleaner:

- The charging level of the robot vacuum cleaner shall be over 20% or the robot vacuum cleaner shall be placed on the charging dock.

## 5 Operation

### B. Wi-Fi network:

- Make sure the password of your wireless network (modem) is correct.
- Do not use any VPN (Virtual private Network).
- Wi-Fi router shall support, 802.11b/g/n and IPv4 protocols.
- The router shall be in the 2.4GHz frequency band or a dual-band router that supports the 2.4GHz band shall be used. The robot vacuum cleaner does not support the 5GHz frequency band.
- If the robot vacuum cleaner cannot connect the 2.4/5GHz dual-band Wi-Fi network, please select 2.4GHz network for Wi-Fi settings. You may switch back to the other frequency band when the setting is completed.
- If you are connecting to a hidden network, please ensure that you enter the network name [SSID (sensitive to capitalization)] correctly and that you are connected to a 2.4GHz wireless network.
- If you are using a wireless network extender, please ensure that the network name (SSID) and the password are the same with the main network.

### Wi-Fi connection error

Wi-Fi Status	Root Cause	Solution
White light is illuminated continuously.	The robot vacuum cleaner is connected to the router (modem), but it cannot connect to the network.	<ul style="list-style-type: none"><li>• Ensure that the modem is connected to the network.</li><li>• Contact your network operator to see if there is a problem in the internet data.</li></ul>
White light is flashing rapidly	The robot vacuum cleaner cannot connect to the modem	<ul style="list-style-type: none"><li>• Ensure that the network name and the password are not changed.</li><li>• Reset the Wi-Fi connection, if required. Please refer to the "Resetting Wi-Fi" section in the "Downloading the Application and Resetting the Wi-Fi" part of this manual.</li></ul>
White light is flashing slowly.	Wi-Fi is reset.	<ul style="list-style-type: none"><li>• Ensure the Wi-Fi connection of the robot vacuum cleaner. Please review the Mobile Application Manual for detailed directions. Reset the Wi-Fi connection, if required. Please refer to the "Resetting the Wi-Fi" section of this manual</li></ul>



## 5 Operation

### Network security requirements:

Use TKIP, PSK and AES/CCMP encrypted WPA and WPA2 networks.

### 5.3.2 Operation modes

#### Map Management

##### A. Real time mapping

Real time creation of a house map may help you understand the cleaning route and the cleaning environment easily. A map of the house is created after cleaning. The map is updated in real time during each vacuuming operation to ensure a normal navigation. To create a complete house map;

- a. Open the doors of your rooms for the robot vacuum cleaner to map each room;
- b. Remove any objects that may cause obstruction or blockage of the robot vacuum cleaner;
- c. Do not change the location of the charging dock or unplug it after the map is created.

##### B. Repositioning and remapping

If the robot vacuum cleaner is relocated or significant changes are made in the environment, the robot vacuum cleaner tries to reposition to adapt to the new environment and may create the relevant map again. The details are as follows:

- a. If repositioning is successful, the robot vacuum cleaner continues on cleaning;
- b. If repositioning is unsuccessful, the robot vacuum cleaner starts over to scan in order to make the mapping again.



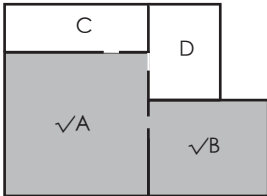
**WARNING:** Ensure that the robot vacuum cleaner always starts the cleaning operation from the charging dock.

During cleaning, do not intervene in the robot vacuum cleaner or change its location.

## 5 Operation

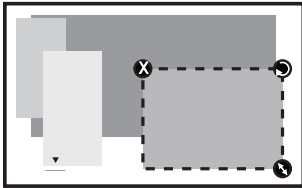
### Room cleaning mode (Supported by the relevant mobile application only)

You may specify the rooms you want to be cleaned with the mobile application, then the robot vacuum cleaner cleans only the room(s) that is/are marked in the map.



- The robot vacuum cleaner may also enter the areas other than the selected area after it starts cleaning; thus please remove the obstacles on the ground around the selected area. Area selection does not provide a secure isolation.
- Regional cleaning may only be started after the robot vacuum cleaner successfully creates a map.

### Regional cleaning mode (Supported by the relevant mobile application only)



The dimensions of the region can be determined by holding from the right bottom corner. In the meantime, the dimensions of the displayed area are written on the screen with the dotted line.

Select regional cleaning mode in the application and then specify a cleaning area. The robot vacuum cleaner only cleans the selected area and then returns to the charging dock.

- Regional cleaning may only be started after the robot vacuum cleaner successfully creates a map.



Refer to the mobile application operation manual for detailed usage tips.

## 5 Operation

### 5.4 Operation of the mop



**WARNING:** Do not use the mopping mode on a carpet.



**WARNING:** Do not put bleach or detergent in the water tank. These chemicals may damage the liquid channels that ensure the water flow in the robot vacuum cleaner or the pump.



**WARNING:** Remove the mopping unit while the robot vacuum cleaner is being charged or when it is not operated.

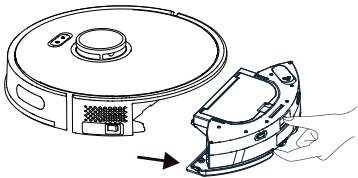


**WARNING:** Remove the mopping unit immediately after the mopping operation is completed to prevent damage to your wooden floors.

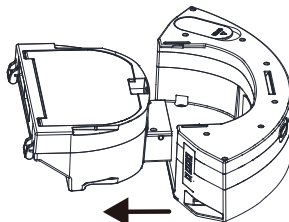


**WARNING:** The robot vacuum cleaner cuts off the water automatically when mopping is paused or ended. However, the mop remains wet and thus it shall not be kept at this condition for a long period and removed without delay.

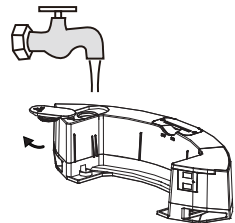
#### 5.4.1 Installation of the wet mopping unit



Remove the dust container and the water tank assembly (2 in 1).

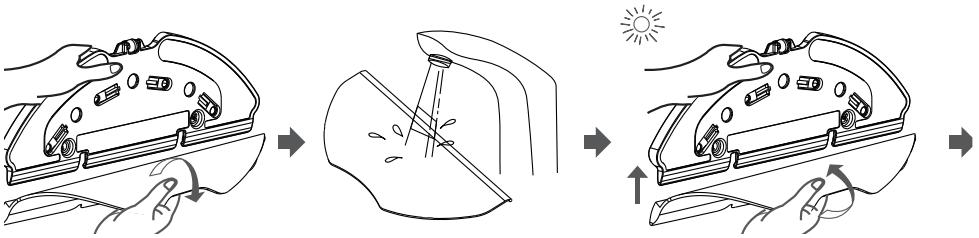


Remove the dust container.



Remove the rubber plug and add water to the water tank from the water inlet.

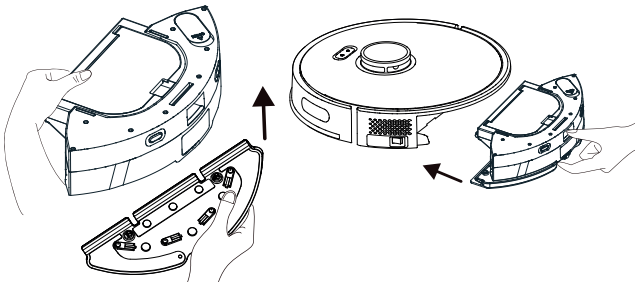
## 5 Operation



Remove the swab on the mop retainer as it is shown.

Moisten the swab before each mopping.

Place the swab to the mop retainer.



Install the mop retainer to the dust container and the water tank assembly (two in one) in the direction of the arrow.

Install the dust container and the water tank assembly (two in one) to the appliance, their places in the direction of the arrow.

### 5.4.2 Wet mopping setting

You may start the cleaning operation by selecting the cleaning mode and set the level of wetness during mopping as desired in the application.

It is advised that you remove your carpets or you add a virtual wall (mop prohibited area) to the carpet area on the application in order to keep the vacuum cleaner away from the carpet to prevent the wetting of the carpet by the robot vacuum cleaner during the mopping operation.

## 6 Cleaning and maintenance

Turn off the appliance and unplug it before cleaning it.



**WARNING:** Never use gasoline, solvent, abrasive cleaners, metal objects or hard brushes to clean the appliance.

### 6.1 Cleaning the dust container and filters



You may call our call center to order a new filter when your filter reaches the end of its expected life, is deformed or needs to be replaced for a reason.

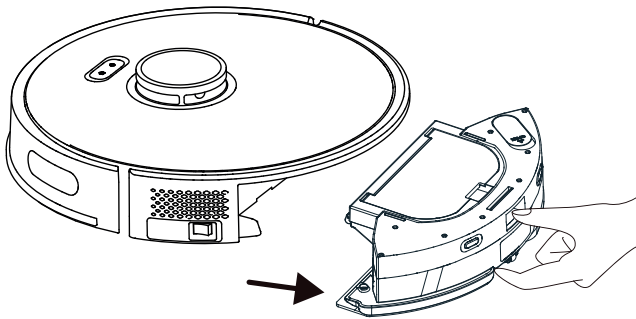


To achieve the maximum performance with EPA filter, clean it with a brush after each cleaning.

EPA filter is a replaceable accessory.

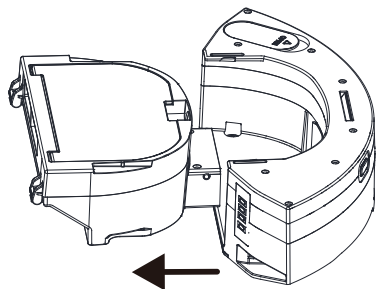
If you performed a cleaning operation in a space where there is construction dust and dust with very tiny particles, replace your filter with a new one in order not to experience a loss of performance.

1. Remove the dust container and the water tank assembly (2 in 1) by pressing the button as shown below.

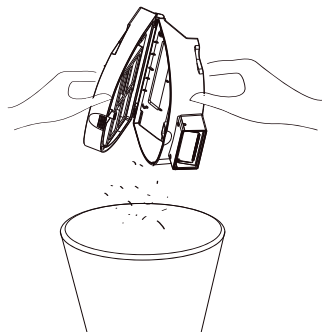


## 6 Cleaning and maintenance

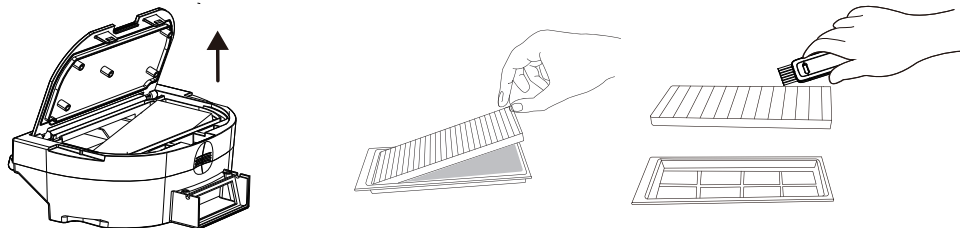
2. Remove the dust container by pulling it in the direction of the arrow.



3. Open the dust container as it is seen below and empty it as it is shown.

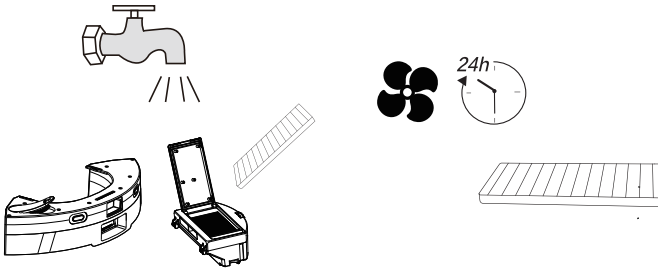


4. Remove the high performance filter and clean the filter using the cleaning brush provided together with the appliance.



## 6 Cleaning and maintenance

5. Wash the water tank, dust container and filter assembly periodically with **cold water** as required as per the frequency of operation.



6. Leave the water tank, dust container and filter assembly to dry after washing, and ensure that they are completely dried.



Drying may take 24 to 48 hours.

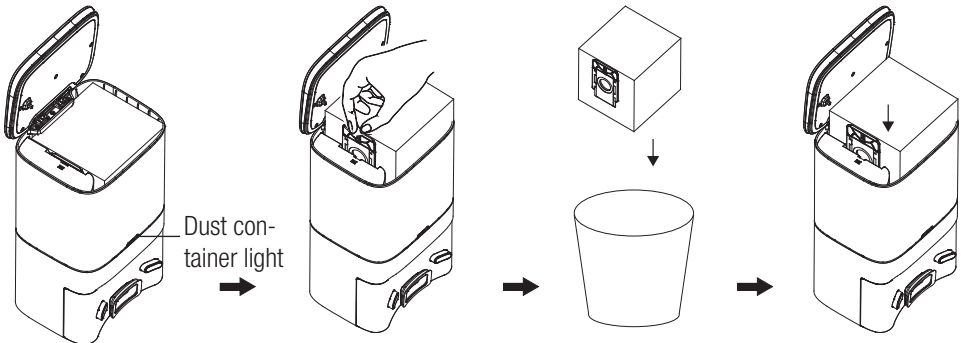
7. Assemble the water tank, dust container and filter assembly after drying them and then install the assembly to the vacuum cleaner.



**WARNING:** Do not operate the robot vacuum cleaner without installing the filter group. Otherwise, the appliance may get damaged.

### 6.2 Replacing the dust bag

When the dust container is full, the indicator of the dust collection station flashes in red or a notification is displayed on the application. Replace the dust bag in a timely manner. When the dust bag is under normal operation, the white light on the dust collection station is illuminated stationally or flashes.



Raise the upper cover.

Pull the handle of the dust bag upwards.

Discard the old dust bag

Install a new dust bag and close the upper cover.

## 6 Cleaning and maintenance



When the dust bag is not installed inside the station, automatic dust collection operation shall not be started when the robot vacuum cleaner returns to the station after the vacuuming operation. When a dust bag is not available, the dust inside the dust container shall be removed manually.

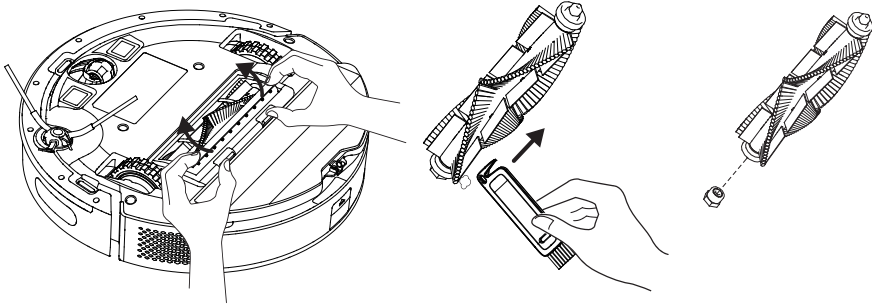


Make the provision of the dust bag in the charging stand from the authorized service. Incompatible and inappropriate bags that you will use in the charging stand of the robot vacuum cleaner may damage the charging stand and your robot vacuum cleaner.

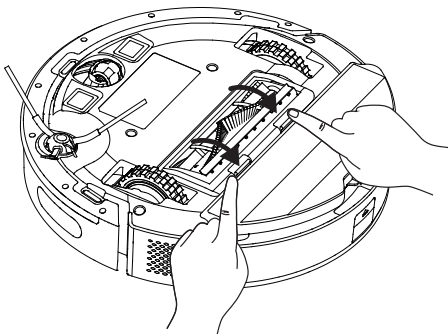
The damage and the reparations caused by the unoriginal dust bags which are used in the charging stand are not under warranty.

### 6.3 Cleaning of the brush

1. Open the upper cover of the main brush by pressing on the tabs. Pull and remove the main roll upwards. Cut the hair lapped on the roller brush with the cutting and sharp side of the cleaning brush. Then clean the dusts on the roller brush with the bristles of the cleaning brush.



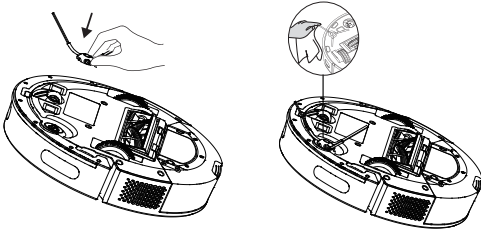
2. Replace the brush after cleaning it and close the cover in the direction of the arrow.





## 6 Cleaning and maintenance

### 6.4 Cleaning and installation of the side brush

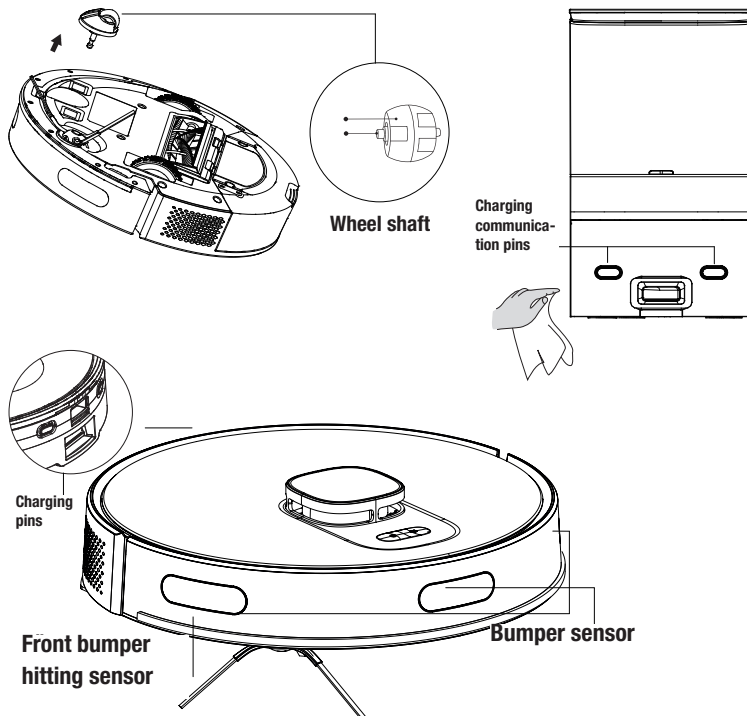


In the long term use, wash the side brush with warm water in order to eliminate the shape deformation. Install it to the robot as it is shown after it has dried.

### 6.5 Cleaning of the sensors

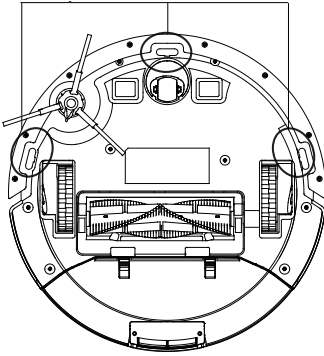
Clean the sensors and charging pins/electrodes regularly and remove the dust using a dry and soft cloth or a cleaning brush.

Information: You get a notification via the application when sensor cleaning is required.



## 6 Cleaning and maintenance

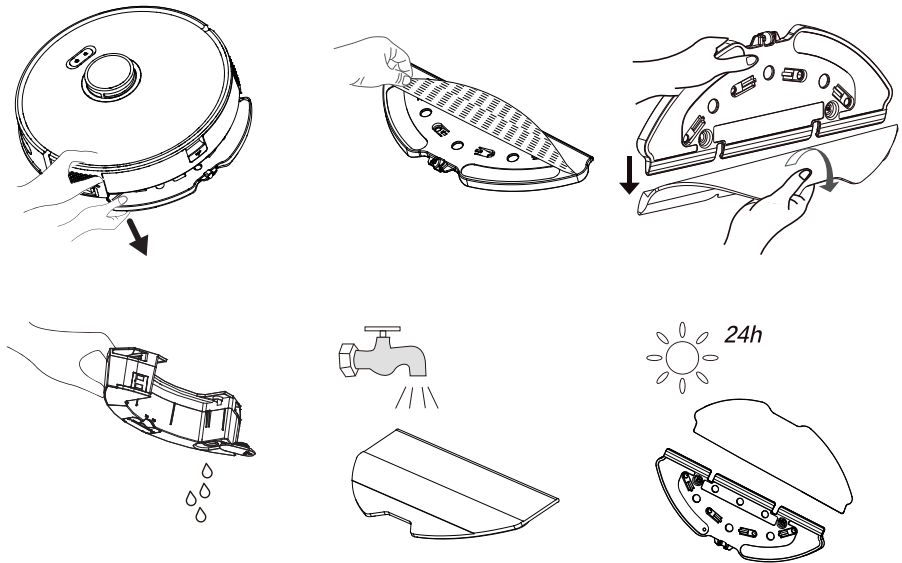
### Fall prevention sensor



### 6.6 Cleaning of the mopping unit

We recommend that you remove the mop holder from one side, drain the water tank, rinse the mop with water and then leave it to dry after each operation of the mopping unit.

You may wash the mop in a washing machine.



## 7 Troubleshooting

### General Error Conditions

Failure	Cause and remedy
Cannot be operated	<ol style="list-style-type: none"><li>1. Charging level is low. Place the robot vacuum cleaner to the charging dock or the dust collection station so that it shall be aligned with the charging poles. Bring the button on the left of the robot vacuum cleaner to position "I"; and the vacuum cleaner shall be operated automatically (When the robot vacuum cleaner is completely discharged, you shall need to charge for a while for automatic operation).</li><li>2. The ambient temperature is very low (under 0 °C) or very high (above 50 °C). Please use the robot vacuum cleaner at an ambient temperature from 0 to 40 °C.</li><li>3. Please ensure that the on/off button on the side of the robot vacuum cleaner is brought to position "I".</li></ol>
Battery not charging	<ol style="list-style-type: none"><li>1. Please remove the robot vacuum cleaner and check if the indicator light on the charging dock or the dust collection station is illuminated and ensure that both ends of the power adaptor of the charging dock are connected.</li><li>2. Loose contact. Please clean the spring contacts on the charging dock and the charging contacts on the robot vacuum cleaner.</li><li>3. Please ensure that the on/off button on the side of the robot vacuum cleaner is brought to position "I".</li></ol>
Does not return to the dock/ station for charging	<ol style="list-style-type: none"><li>1. There are too many obstacles around the charging dock or the dust collection station. Please place the charging dock or the dust collection station to an area free of obstacles.</li><li>2. The robot vacuum cleaner is too far away from the charging dock or the dust collection station. Bring the robot vacuum cleaner closer to the charging dock or the dust collection station and try again.</li><li>3. Make sure that the charging stand station is plugged and there is energy.</li></ol>
Abnormal operation	Turn off and on again.
Operates with abnormal noise.	Foreign materials may have entered to the main brush, side brushes and the wheels. Please turn off the robot vacuum cleaner and clean it.
Cleaning performance is low / dust leaks	<ol style="list-style-type: none"><li>1. Dust container is full. Please clean the dust container.</li><li>2. Filter is clogged. Please clean or replace the filter.</li><li>3. Foreign materials may have entered to the main brush. Please clean the main brush.</li></ol>

## 7 Troubleshooting

Cannot connect to the Wi-Fi network.	<ol style="list-style-type: none"><li>1. Wi-Fi signal is weak. Make sure that the Wi-Fi signal in the location of the robot vacuum cleaner is strong.</li><li>2. There is a cutoff in Wi-Fi connection. Please reset Wi-Fi, download the latest mobile application and try again.</li><li>3. Password is not entered correctly.</li><li>4. The router used is a model that operates in 5G frequency band (this robot vacuum supports the 2.4G frequency band only).</li></ol>
Timed cleaning feature does not operate	Charging level is low. Timed cleaning can only be started when the charge level is higher than 20%.
The vacuum cleaner consumes power while it is in the charging dock	The vacuum cleaner consumes very little amount of power while it is in the charging dock or the dust collection station; this feature allows to keep the battery performance in the best level.
Automatic dust collection operation does not start after the robot vacuum cleaner returns to its charging dock and dust collection station.	<ol style="list-style-type: none"><li>1. Make sure that the dust collection station and charging dock are powered on. When the vacuum cleaner returns to recharge after more than 5 minutes of cleaning, automatic dust collection is started;</li><li>2. Check if the cover of the dust collection station is closed or if it is closed properly (red light is illuminated if it is not properly closed);</li><li>3. Make sure that the dust bag is installed in the dust collection station (red light is illuminated if bag is not installed properly);</li><li>4. For a smooth dust collection performance, it is recommended to allow the vacuum cleaner to automatically return to charge after cleaning (placing the vacuum cleaner yourself in the dust collection station or charging dock will cause connection imbalance and thus affects dust collection performance);</li><li>5. Please regularly check whether the dust bag is full or not; otherwise, the dust bag will be overfilled and torn, the dust collection tube will be clogged, resulting in damage to the dust collection station and the charging dock;</li><li>6. If the problem continues although the solutions above are applied, contact the customer service.</li></ol>

## 7 Troubleshooting

<p>The vacuum cleaner stops after the automatic dust collection operation starts and the dust collection performance is low.</p>	<ol style="list-style-type: none"> <li>1. Check if the dust bag is full. Replace the dust bag if it is full;</li> <li>2. The dust collection outlet of the vacuum cleaner's dust container is clogged with foreign material, causing the container compartment not to open;</li> <li>3. Check for blockage on the air duct of the dust collection station;</li> <li>4. The vacuum cleaner is moved during dust collection (Please do not move the vacuum cleaner during dust collection, otherwise damage may occur);</li> <li>5. Water may have entered the vacuum cleaner's dust container, thus preventing the dust from being easily vacuumed. Please do not let the vacuum cleaner to vacuum water; otherwise, dust collection performance shall decrease.</li> </ol>
<p>The internal compartment where the dust bag is located in the dust collection station is dirty.</p>	<ol style="list-style-type: none"> <li>1. Small dust particles may have passed through the dust bag and adhered to the inner wall of the dust container. Please check and clean these parts regularly;</li> <li>2. The dust bag may be damaged. Please check and replace it if required;</li> <li>3. Excessive accumulation of dirt in the interior affects the fan and air pressure sensor to a certain extent. It is recommended to regularly clean the accumulation of dirt in the interior compartment.</li> </ol>

### Failure List

When the robot vacuum cleaner switches to the error position, the illuminated home button on the upper body starts to blink red and gives an audible warning. Follow the audible warning to resolve the fault.

Audible Warning	Solution
<p><b>Error 1:</b> Battery error. Please refer to the manual or the application.</p>	<ul style="list-style-type: none"> <li>• Battery temperature is very high or very low. Wait until the battery temperature reaches the normal values (0 °C~40 °C/32 °F~104 °F).</li> </ul>
<p><b>Error 2:</b> Wheel error. Please refer to the manual or the application.</p>	<ul style="list-style-type: none"> <li>• Please check for any foreign material stuck in the wheels and restart the vacuum cleaner.</li> </ul>
<p><b>Error 3:</b> Side brush error. Please refer to the manual or the application.</p>	<ul style="list-style-type: none"> <li>• Please check for any foreign material stuck in the side brush and restart the vacuum</li> </ul>
<p><b>Error 4:</b> Main motor error. Please refer to the manual or the application.</p>	<ul style="list-style-type: none"> <li>• Please check whether there is any foreign material stuck at the rear of the rotating brush (in the air flow path) and restart the vacuum cleaner.</li> <li>• Please check the dust container and the filter, and restart the vacuum cleaner.</li> </ul>

## 7 Troubleshooting

<b>Error 5:</b> Turbo brush error. Please refer to the manual or the application.	<ul style="list-style-type: none"><li>• Please remove the rotating brush, and clean the connection part of the rotating brush, rotating brush cover and the dust nozzle. Restart the vacuum cleaner after cleaning.</li></ul>
<b>Error 6:</b> Water pump error. Please refer to the manual or the application.	<ul style="list-style-type: none"><li>• Please clean the water tank and the water flow under the vacuum cleaner and check the mopping module. Please try to restart the vacuum cleaner after cleaning.</li></ul>
<b>Error 7:</b> Laser sensor error. Please refer to the manual or the application.	<ul style="list-style-type: none"><li>• Please check for any foreign material inside the laser sensor, clean if required and restart the vacuum cleaner.</li></ul>
<b>Error 9:</b> Charging operation error. Please clean the charging contact area.	<ul style="list-style-type: none"><li>• Please check for any contamination in the charging area and clean the charging poles.</li></ul>
<b>Error 10:</b> Software error. Please turn off and restart again.	<ul style="list-style-type: none"><li>• Please bring the main button to position 0 and back to position I and restart the vacuum cleaner</li></ul>
<b>Error 12:</b> Abnormal operation. Please make sure that the main button is turned on.	<ul style="list-style-type: none"><li>• Please bring the main button to on position initially</li></ul>


# Veillez d'abord lire ce manuel !

Cher/Chère client(e),

Merci d'avoir choisi un produit Grundig. Nous aimerions que vous obteniez une efficacité optimale de ce produit de haute qualité qui a été fabriqué avec une technologie de pointe. Veillez à lire et à comprendre entièrement ce guide et la documentation supplémentaire avant de les utiliser et conservez-les comme référence. Joignez ce guide à l'aspirateur si vous le remettez à quelqu'un d'autre. Respectez tous les avertissements et informations contenues dans le présent document et suivez les instructions.

## Symboles et leurs significations

Les symboles suivants ont été utilisés dans ce guide :

	Informations importantes et conseils utiles concernant l'utilisation de l'appareil.
--	---

	<b>AVERTISSEMENT</b> : Avertissements sur les situations dangereuses concernant la sécurité des personnes et des biens.
--	---

	Classe de protection contre les chocs électriques.
--	--



Cet appareil a été fabriqué dans des installations modernes respectueuses de l'environnement sans nuire à la nature.

# 1 Instructions importantes en matière de sécurité et d'environnement

Cette section contient des instructions de sécurité visant à prévenir les dangers qui peuvent entraîner des blessures ou des dommages matériels.

Toute garantie est nulle si ces instructions ne sont pas suivies.

## 1.1 Sécurité générale

- Cet appareil est conforme aux normes internationales de sécurité.
- Cet appareil peut être utilisé par des enfants de plus de 8 ans, des personnes ayant des difficultés physiques, sensorielles ou mentales ou des personnes manquant d'expérience ou de connaissances, à condition qu'un contrôle soit assuré ou que des informations soient fournies concernant l'utilisation sûre de l'appareil et les risques encourus. Ne laissez pas les enfants jouer avec l'appareil. Le nettoyage et l'entretien par l'utilisateur ne doivent pas être effectués par des enfants sans surveillance.
- N'utilisez pas l'appareil si le cordon d'alimentation ou l'appareil est endommagé. Contactez un service agréé.
- Votre alimentation secteur doit être conforme aux informations spécifiées sur la plaque signalétique de l'appareil.
- N'utilisez pas l'appareil avec une rallonge.
- Pour éviter d'endommager le cordon d'alimentation, évitez qu'il soit pincé, serti ou frotté contre des arêtes vives.
- Ne touchez pas la fiche de l'appareil avec les mains mouillées ou humides lorsque l'appareil est branché.
- Ne tirez pas le cordon pour débrancher l'appareil.
- N'aspirez pas les matériaux inflammables et assurez-vous que les cendres de cigarette sont refroidies avant de les aspirer.
- N'aspirez pas d'eau et d'autres liquides.



# 1 Instructions importantes en matière de sécurité et d'environnement

- Protégez l'appareil de la pluie, de l'humidité et des sources de chaleur.
- N'utilisez pas l'appareil dans ou à proximité d'environnements et de substances explosives ou inflammables.
- Débranchez l'appareil avant le nettoyage et l'entretien.
- N'immergez pas l'appareil ou son cordon d'alimentation dans l'eau pour le nettoyer.
- Ne démontez pas l'appareil.
- Utilisez uniquement les pièces d'origine ou celles recommandées par le fabricant.
- Pour éviter de bloquer le filtre ou d'endommager le moteur, n'aspirez pas le ciment, le plâtre ou les fragments de papier comprimé.
- Utilisez l'appareil uniquement avec l'adaptateur fourni.
- N'utilisez pas l'appareil sans filtres, sinon il pourrait être endommagé.
- Si vous conservez les matériaux d'emballage, gardez-les hors de portée des enfants.
- Cet appareil n'est pas conçu pour être utilisé par des personnes ayant des handicaps physique, sensoriel et mental, les enfants, ou les personnes qui n'ont pas une expérience et une connaissance adéquate par rapport à l'utilisation, sauf si elles sont sous la surveillance d'une personne responsable de leur sécurité ou informées sur le fonctionnement de l'appareil.
- Les enfants doivent être surveillés pour éviter qu'ils ne jouent pas avec l'appareil.
- Débranchez l'adaptateur et retirez le bloc-batteries avant toute procédure de nettoyage ou d'entretien.
- Pour éviter tout risque de danger, un adaptateur endommagé doit être remplacé par le fabricant, le représentant autorisé du fabricant ou un technicien également qualifié.

# 1 Instructions importantes en matière de sécurité et d'environnement

- Tenez vos doigts, vos cheveux et vos vêtements amples à l'écart des pièces mobiles ou des dégagements lorsque vous passez l'aspirateur.
- Les batteries doivent être retirées de l'appareil avant de le mettre au rebut.
- Débranchez l'appareil de la source d'alimentation avant de retirer la batterie.
- Veuillez éliminer les batteries usagées conformément aux lois et règlements locaux.
- Les batteries de cet appareil ne peuvent être remplacées que par un service agréé.
- N'utilisez pas de batteries de différents types ou des batteries usagées et de nouvelles batteries à la fois.
- Vous devez installer les batteries selon la disposition polaire appropriée.
- Ne court-circuitez pas les terminaux d'alimentation.
- Doit être utilisé uniquement avec les batteries ME1XXFG CM 3200 mAh.
- Cet appareil ne peut pas être utilisé par des enfants et par des personnes aux capacités physiques, sensorielles ou mentales réduites ou sans expérience ou connaissance, à condition qu'elles soient surveillées ou qu'elles aient reçu des instructions y relatives.
- Les enfants doivent être surveillés pour éviter qu'ils ne jouent pas avec l'appareil.
- Ne mettez pas de poids sur l'appareil.
- Ne faites pas fonctionner l'appareil sur des supports élevés comme une table ou une chaise.
- Ne posez pas d'objets lourds sur l'appareil. Assurez-vous que les enfants et les animaux domestiques ne montent pas sur l'appareil.

# 1 Instructions importantes en matière de sécurité et d'environnement

- Ce produit n'est pas conçu pour un usage commercial, il est destiné à être utilisé à domicile et dans les applications suivantes :

- les cuisines du personnel de magasins, les bureaux et autres environnements de travail ;
- les maisons de campagne ;
- par les clients dans des hôtels, des motels ou d'autres installations d'hébergement ;
- dans des auberges de jeunesse, ou dans des environnements similaires, et
- les dortoirs et les salles à manger

## 1.2 Respect de la réglementation WEEE et élimination des déchets



Ce produit est conforme à la directive DEEE (2012/19/UE) de l'Union européenne). Ce produit porte un symbole de classification pour la mise au rebut des équipements électriques et électroniques (DEEE). Ce symbole indique que ce produit ne doit pas être jeté avec les déchets ménagers à la fin de sa vie utile. Les appareils usagés doivent être retournés au point de collecte officiel destiné au recyclage des appareils électriques et électroniques. Pour trouver ces systèmes de collecte, veuillez contacter les autorités locales ou le détaillant auprès duquel vous avez acheté le produit. Chaque ménage joue un rôle important dans la récupération et le recyclage des appareils ménagers usagés. L'élimination appropriée des appareils usagés aide à prévenir les conséquences négatives potentielles pour l'environnement et la santé humaine.

## 1.3 Informations sur l'emballage



L'emballage de l'appareil a été fabriqué à partir de matériaux recyclables, conformément à la législation nationale.

Ne pas jeter les déchets d'emballage avec les déchets ménagers ou d'autres déchets, les déposer dans les zones de collecte des emballages spécifiées par les autorités locales.

# 1 Instructions importantes en matière de sécurité et d'environnement

## 1.4 Batteries usagées

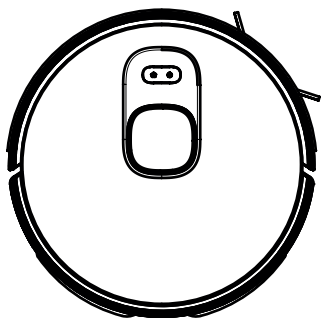


Assurez-vous de mettre au rebut les batteries usagées conformément aux lois et réglementations locales. Le symbole sur la batterie et l'emballage indique que la batterie livrée avec l'appareil ne doit pas être considérée comme un déchet ménager. Ce symbole peut être utilisé en conjonction avec un symbole chimique dans certaines régions. Si les batteries contiennent plus de 0,0005 % de mercure et plus de 0,004 % de plomb, le symbole chimique Hg pour le mercure et le symbole chimique Pb pour le plomb sont ajoutés sous le symbole. En vous assurant que les batteries sont mises au rebut de façon appropriée, vous contribuerez à la prévention des dommages potentiels à l'environnement et à la santé humaine dus à une mise au rebut inappropriée des batteries.

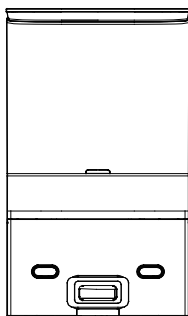
## 1.5 Comment économiser de l'énergie

- Lorsque vous utilisez votre appareil, effectuez les réglages de vitesse en fonction de la surface afin d'économiser de l'énergie.
- En général, les vitesses les plus faibles sont utilisées pour le nettoyage des surfaces dures tandis que les vitesses élevées sont utilisées pour le nettoyage des tapis.

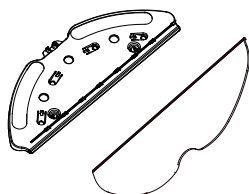
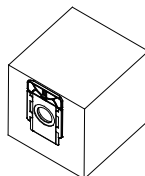
## 2 Contenu de la boîte



Aspirateur Robot



Station de dépoussiérage et de chargement +  
sac à poussière interne

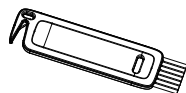


Outil de  
nettoyage

Chiffon de  
nettoyage



Manuel d'utilisation et  
documentation sur le  
produit (2 pièces)

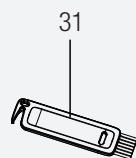
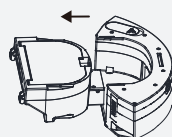
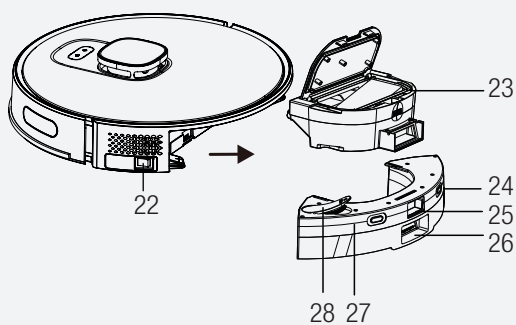
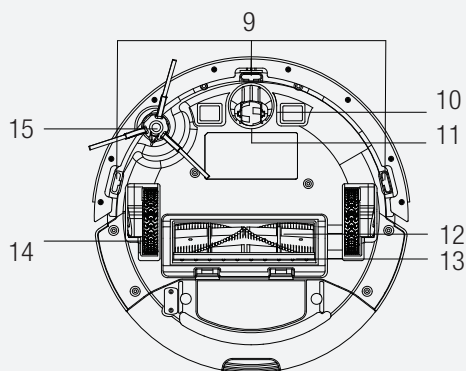
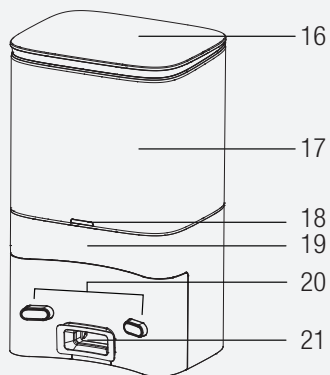
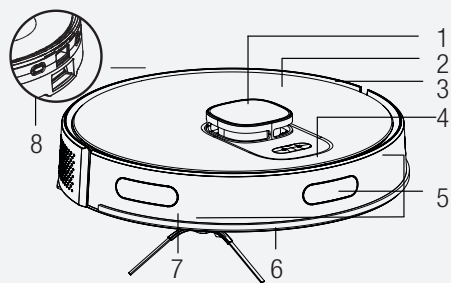


Brosse de nettoyage

### Accessoires de rechange fournis

	1 brosse latérale
	1 chiffon de nettoyage
	1 filtre
	2 sacs à poussière

### 3 Aperçu Général



## 3 Aperçu Général

### 2.1 Contrôles et composants

1. Lidar
2. Corps supérieur
3. Corps central
4. Bouton de démarrage ou de suspension du nettoyage/Bouton d'envoi au socle de charge
5. Capteur de pare-chocs
6. Pare-chocs avant
7. Capteur de choc pour pare-chocs avant
8. Broches de charge
9. Capteur de prévention des chutes
10. Broches de charge
11. Roue rotative avant
12. Brosse rotative
13. Couvercle de la brosse rotative
14. Roue arrière
15. Brosse latérale
16. Couvercle supérieur du support de charge
17. Socle de charge pour récipient à poussière
18. Lampe du socle de charge
19. Parc de charge et de décharge du robot aspirateur
20. Broches de communication de charge du socle de charge
21. Buse aspirante du récipient à poussière du robot aspirateur
22. Bouton Marche / Arrêt
23. Couvercle d'ouverture du filtre HEPA du récipient à poussière du robot aspirateur
24. Broche de communication du récipient du robot aspirateur
25. Bouton d'éjection du récipient à poussière du robot aspirateur
26. Sortie d'évacuation de poussière du socle de charge
27. Nettoyage du récipient à eau
28. Nettoyage du couvercle du récipient à eau
29. Récipient à poussière
30. Filtre HEPA
31. Brosse de nettoyage

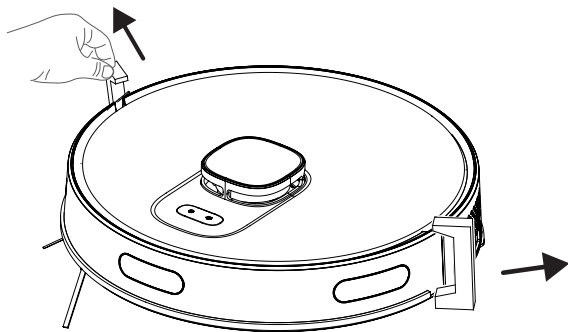
### 2.2 Données techniques

<b>Tension de l'adaptateur</b>	100-240V, 50-60 Hz
<b>Adaptateur en état de charge</b>	0.4 A
<b>Adaptateur à l'état de dépourssiérag</b>	4.5 A
<b>Sortie de l'adaptateur</b>	24.0V / 1.5 A
<b>Batterie</b>	Li-ion: 14.4V / 3.2 Ah
<b>Temps de charge</b>	4-5 hours
<b>Durée de fonctionnement</b>	Up to 150 minutes (in mute position)
<b>Capacité du récipient à poussière</b>	0.4 L
<b>Capacité du réservoir d'eau</b>	0.35 L
<b>Capacité en eau de la station de dépourssiérag</b>	4 L
<b>Gamme de fréquences Wi-Fi 2,4G</b>	2412-2472 MHz
<b>Connexions Prises en Charge</b>	WLAN IEEE 802.11 b/q/n wireless
<b>Puissance de sortie RF maximale du Wi-Fi 2.4G</b>	20 dBm
<b>Informations sur l'exposition aux RF</b>	Gamme de fréquences Wi-Fi 2,4 G
<b>Durée de fonctionnement :</b>	<b>Maximum :</b> 70 min <b>Puissant :</b> 80 min <b>Standard :</b> 120 min <b>Silence :</b> 150 min

**Informations sur l'exposition aux RF :** Le niveau d'exposition maximal autorisé est calculé en fonction de la distance de 20 cm entre l'appareil et le corps humain. Pour respecter les conditions d'exposition aux RF, une distance de 20 cm doit être respectée entre l'appareil et la personne.

## 4 Installation

### 1- Retirez les éponges de protection.

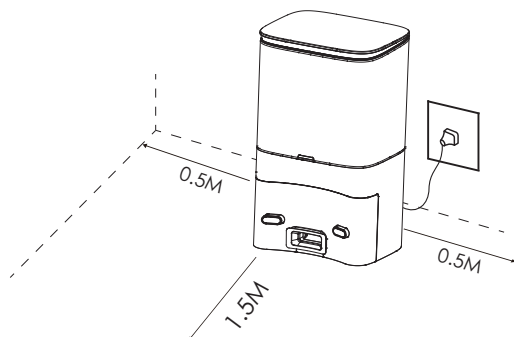


### 2- Installez la station de dépoussiérage et de chargement.



Installez la station de dépoussiérage et de chargement à un endroit où l'aspirateur peut y accéder facilement. Installez la station de dépoussiérage et de chargement sur un sol dur et plat plutôt que sur un tapis.

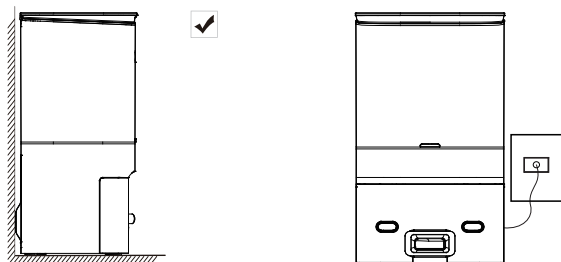
Pour assurer le bon fonctionnement du robot, il est conseillé de ne pas avoir d'obstacles dans un rayon de 1,5 m à l'avant et de 0,5 m sur les côtés gauche et droit.





## 4 Installation

Installez la station de dépoussiérage et de chargement sur un sol dur et plat de manière à ce que son dos soit tourné vers le mur, puis branchez-la.



Gardez toujours le collecteur de poussière et la station de charge branchés, sinon l'aspirateur ne peut pas revenir automatiquement.



Pour que le chargement se fasse en douceur, ne déplacez pas fréquemment la station de dépoussiérage. Lorsque l'emplacement de l'aspirateur est modifié, il peut supprimer la carte disponible et créer une nouvelle carte en raison de l'erreur de positionnement.

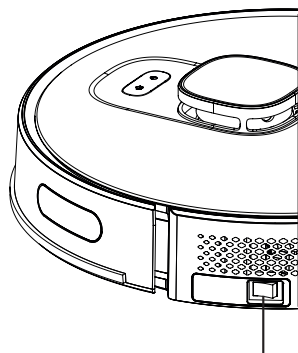
## 5 Fonctionnement

### 5.1 Utilisation prévue

Cet appareil est destiné à un usage domestique et non à un usage industriel.

### 5.2 Charge de l'appareil

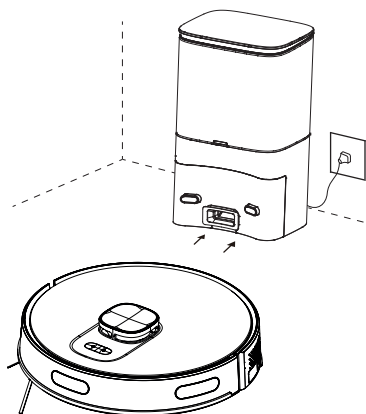
1. Mettez le bouton marche-arrêt situé sur le côté en position marche pour la mise sous tension initiale.



Bouton marche / arrêt

## 5 Fonctionnement

2. Placez l'appareil sur la station de dépoussiérage de manière à ce qu'il soit aligné avec le port de charge.



La charge commence lorsque le voyant bleu de la station de charge clignote 3 fois, puis s'éteint complètement.



Lorsque l'appareil est connecté à la station de dépoussiérage, celle-ci commence à collecter la poussière. Cette opération dure environ 15 secondes.

### 5.3 Fonctionnement

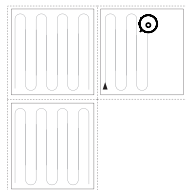
Pour le premier fonctionnement, amenez le bouton MARCHE/ARRÊT sur le côté de la position 0 à la position I. Pour mettre l'aspirateur en marche, appuyez sur le bouton pendant 3 secondes.

\* N'éteignez pas l'appareil en utilisant directement le bouton MARCHE/ARRÊT pendant le nettoyage, sinon les données de l'aspirateur ne pourront pas être sauvegardées.

\* Si le bouton MARCHE/ARRÊT est sur la position ARRÊT, l'aspirateur s'allume automatiquement lorsqu'il est placé sur la station de charge et s'éteint automatiquement lorsqu'il est retiré de la station de charge.

\* Si l'aspirateur n'est pas utilisé pendant une longue période, mettez le bouton MARCHE/ARRÊT en position arrêt.

### Commencer le nettoyage



Appuyez sur le bouton pour lancer le mode de nettoyage automatique. Au démarrage, l'aspirateur se retire de la station de charge, effectue un balayage automatique pour créer une carte, détermine l'itinéraire de nettoyage de manière intelligente et divise la zone en plusieurs régions. Le parcours de nettoyage est planifié le long du mur et l'aspirateur avance et recule pour nettoyer les différentes régions.



**AVERTISSEMENT :** Si le niveau de charge est trop faible, le nettoyage ne peut pas être lancé. Veuillez charger l'appareil avant de commencer le nettoyage.

## 5 Fonctionnement



**AVERTISSEMENT :** Avant le nettoyage, rangez tous les câbles pour éviter les déconnexions dues à un enchevêtrement/une traction des câbles et pour éviter d'endommager le mobilier.



**AVERTISSEMENT :** En mode de nettoyage automatique, si la surface à nettoyer est inférieure à 10 mètres carrés, le nettoyage est effectué deux fois par défaut.



**AVERTISSEMENT :** Ne déplacez pas la station de charge ou la station de dépoussiérage pendant le nettoyage et assurez-vous que la station ou la station est branchée, sinon l'aspirateur risque de ne pas pouvoir revenir se recharger.

### Pause

Appuyez sur n'importe quel bouton pour mettre l'opération en pause pendant le fonctionnement de l'aspirateur.

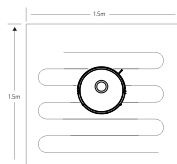
**Chargement automatique:** L'aspirateur revient automatiquement à la charge une fois le nettoyage terminé.

**Chargement manuel:** L'aspirateur robot retourne automatiquement au poste de charge lorsque vous appuyez sur le bouton “” du corps supérieur lorsqu'il est en pause

**A.** Si l'opération est en pause, appuyez sur le bouton pour une recharge automatique.


**B.** Si l'aspirateur est coincé n'importe où et ne trouve pas la station de charge, veuillez déplacer vous-même l'aspirateur vers la station de dépoussiérage pour qu'il puisse être chargé.

### Nettoyage du point fixe



Amenez l'aspirateur sur la zone à nettoyer et appuyez deux fois sur son bouton. Lorsque le mode est activé, l'aspirateur doit nettoyer une zone carrée de 1,5 x 1,5 m en se considérant comme le centre.

\* L'aspirateur ne peut pas démarrer l'opération de nettoyage du point fixe depuis la station de charge ou la station de dépoussiérage.

Il ne peut pas démarrer l'opération de nettoyage de la station de charge ou la station de dépoussiérage. Une fois le nettoyage terminé, il ne retourne pas au poste de charge et reste dans sa position. Placez-le sur le socle de charge ou déplacez-le vers le socle de charge en appuyant sur le bouton “” situé sur le corps supérieur.

### Sélection de la puissance du vide

(Prise en charge uniquement avec l'application mobile correspondante) Vous pouvez sélectionner la puissance de nettoyage souhaitée à partir de l'application :

- \* Silence
- \* Standard
- \* Puissant
- \* Maximal

## 5 Fonctionnement

### Nettoyage contrôlé à distance

(Prise en charge uniquement avec l'application mobile correspondante) \*Vous pouvez diriger l'aspirateur vers la zone à nettoyer en utilisant le mode de commande manuelle via l'application.

### Veille

L'aspirateur passe automatiquement en mode veille s'il reste immobile pendant 10 minutes. L'aspirateur passe automatiquement en mode veille 10 minutes après avoir été complètement rechargé. Le mode veille désactive la tâche en cours.

### Réinitialisation du système

Appuyez sur le bouton du mode veille pendant 15 secondes pour réinitialiser le système. Lorsque le système est réinitialisé, la carte et les paramètres d'origine (y compris les limites virtuelles) de l'aspirateur sont supprimés.

### 4.3.1 Fonctionnement avec l'application

#### Télécharger l'application

Pour télécharger l'application, recherchez l'application "HomeDirect-SDA" dans le magasin d'applications mobiles. Consultez le manuel de l'application mobile pour obtenir des informations détaillées.

#### Réinitialiser le Wi-Fi

Maintenez les boutons "ⓘ" "🏠" enfoncés simultanément jusqu'à ce que l'avertissement sonore se fasse entendre ; ensuite, le voyant clignote lentement en couleur blanche et l'aspirateur passe en mode d'appairage.

#### Ajouter un appareil

Ouvrez l'application, créez un nouveau compte et suivez les instructions de l'application. \* Avant de configurer le Wi-Fi, assurez-vous que l'aspirateur et le réseau Wi-Fi répondent aux exigences suivantes.

#### A. Aspirateur :

\* Le niveau de charge de l'aspirateur doit être supérieur à 20 % ou l'aspirateur doit être placé sur la station de charge.

#### B. Réseau Wi-Fi:

\* Obtenez le mot de passe correct du réseau sans fil.

\* N'utilisez pas de VPN (Réseau Privé Virtuel).

\* Le routeur Wi-Fi doit prendre en charge les protocoles 802.11b/g/n et IPv4.

## 5 Fonctionnement

\* Le routeur doit être dans la bande de fréquence de 2,4GHz ou un routeur à double bande qui supporte la bande de 2,4GHz doit être utilisé. L'aspirateur ne supporte pas la bande de fréquence 5GHz.

\*Si l'aspirateur ne peut pas se connecter au réseau Wi-Fi bi-bande 2,4/5GHz, veuillez sélectionner le réseau 2,4GHz pour les paramètres Wi-Fi. Vous pouvez revenir à l'autre bande de fréquences lorsque le réglage est terminé.

\* Si vous vous connectez à un réseau caché, assurez-vous de saisir correctement le nom du réseau [SSID (sensible aux majuscules)] et de vous connecter à un réseau sans fil de 2,4 GHz.

\* Si vous utilisez une extension de réseau sans fil, assurez-vous que le nom du réseau (SSID) et le mot de passe sont les mêmes que ceux du réseau principal.

\* Pour connecter l'aspirateur au serveur d'applications, configurez le pare-feu et le port du routeur Wi-Fi selon les besoins.

### Erreur de connexion Wi-Fi

Statut Wi-Fi	Cause profonde	Solution
La lumière blanche est allumée en continu.	L'aspirateur est connecté au routeur (modem), mais il ne peut pas se connecter au réseau.	<ul style="list-style-type: none"><li>Assurez-vous que le modem est connecté au réseau.</li><li>Contactez votre opérateur de réseau pour voir s'il y a un problème dans les données Internet.</li></ul>
La lumière blanche clignote rapidement	L'aspirateur ne peut pas se connecter au modem	<ul style="list-style-type: none"><li>Assurez-vous que le nom du réseau et le mot de passe ne sont pas modifiés.</li><li>Réinitialisez la connexion Wi-Fi, si nécessaire. Veuillez consulter la section "Réinitialisation du Wi-Fi" dans la partie "Téléchargement de l'Application et Réinitialisation du Wi-Fi" de ce manuel.</li></ul>

## 5 Fonctionnement

<p>La lumière blanche clignote lentement.</p>	<p>Le Wi-Fi est réinitialisé ou n'est pas encore configuré.</p>	<ul style="list-style-type: none"><li>• Assurez-vous de la connexion Wi-Fi de l'aspirateur. Veuillez consulter le Manuel de l'Application Mobile pour des instructions détaillées. Réinitialisez la connexion Wi-Fi, si nécessaire. Veuillez vous reporter à la section "Réinitialisation du Wi-Fi" de ce manuel.</li></ul>
---	---	---

## 5 Fonctionnement

### Exigences de sécurité du réseau:

\* Utilisez les réseaux WPA et WPA2 à chiffrement TKIP, PSK et AES/CCMP.

### 4.3.2 Modes de fonctionnement

#### Gestion des Cartes

##### A. Cartographie des salles en temps réel

La création en temps réel d'un plan de la pièce peut vous aider à comprendre facilement l'itinéraire et l'environnement de nettoyage. Un plan de la salle est créé après le nettoyage. La carte est mise à jour en temps réel lors de chaque opération d'aspiration pour assurer une navigation normale. Pour créer un plan complet de la maison ;

- Ouvrez les portes de vos pièces pour que l'aspirateur crée une carte de chaque pièce ;
- Retirez tout objet susceptible d'obstruer ou de bloquer l'aspirateur ;
- Ne changez pas l'emplacement de la station de charge et ne la débranchez pas après la création de la carte.

##### B. Repositionnement et remappage

Si l'aspirateur est déplacé ou si des changements importants sont apportés à l'environnement, l'aspirateur essaie de se repositionner pour s'adapter au nouvel environnement et peut créer à nouveau la carte pertinente. Les détails sont les suivants:

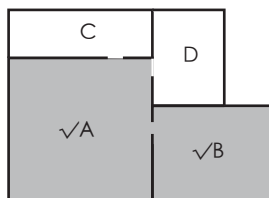
- Si le repositionnement est réussi, l'aspirateur continue à nettoyer ;
- Si le repositionnement n'aboutit pas, l'aspirateur recrée la carte afin de garantir une navigation normale pour l'opération de nettoyage ;

\* Veillez à ce que l'aspirateur démarre toujours l'opération de nettoyage depuis la station de charge.

\* Ne déplacez pas fréquemment l'aspirateur pendant le nettoyage. S'il est déplacé, ramenez-le à sa position initiale.

##### Mode de nettoyage de la pièce (Pris en charge uniquement par l'application mobile correspondante)

Vous pouvez spécifier les pièces que vous souhaitez nettoyer avec l'application mobile, puis l'aspirateur ne nettoie que la ou les pièces qui sont marquées dans la carte régionale sur l'application.

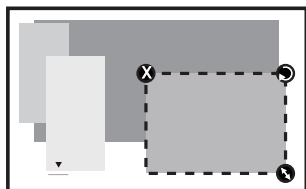


## 5 Fonctionnement

\* L'aspirateur peut également pénétrer dans des zones autres que la zone sélectionnée après avoir commencé à nettoyer ; veuillez donc retirer les obstacles sur le sol autour de la zone sélectionnée. La sélection des zones ne fournit pas une isolation sûre.

\* Le nettoyage régional ne peut être lancé qu'après que l'aspirateur ait réussi à créer une carte.

### Mode de nettoyage régional (pris en charge uniquement par l'application mobile concernée)



The dimensions of the region can be determined by holding from the right bottom corner. In the meantime, the dimensions of the displayed area are written on the screen with the dotted line.

Sélectionnez le mode de nettoyage régional dans l'application, puis spécifiez une zone de nettoyage. L'aspirateur ne nettoie que la zone sélectionnée et retourne ensuite sur la station de charge.

\* Le nettoyage régional ne peut être lancé qu'après que l'aspirateur ait réussi à créer une carte.



Consultez le manuel d'utilisation de l'application mobile pour obtenir des conseils d'utilisation détaillés.

### 5.4 Fonctionnement du balai à franges



**AVERTISSEMENT :** N'utilisez pas le mode "balayage humide" sur un tapis.



**AVERTISSEMENT :** Ne mettez pas d'eau de Javel ou de détergent dans le réservoir d'eau.



**AVERTISSEMENT :** Retirez l'unité de balayage humide lorsque l'aspirateur est en cours de chargement ou lorsqu'il n'est pas utilisé.



**AVERTISSEMENT :** Retirez l'unité de balayage humide immédiatement après la fin de l'opération de balayage humide pour éviter d'endommager vos sols en bois.

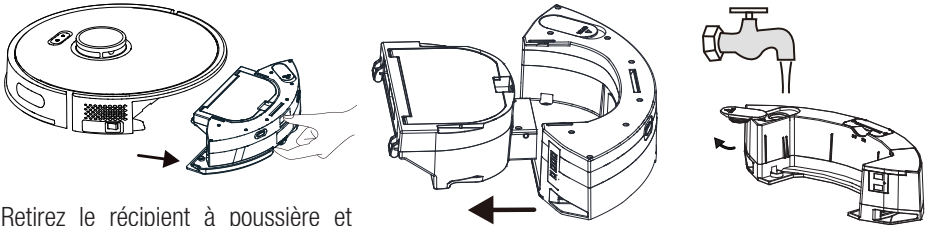


**AVERTISSEMENT :** L'aspirateur coupe automatiquement l'eau lorsque le balayage humide est interrompu ou terminé. Cependant, le balai à franges reste humide, il ne doit donc pas être conservé dans cet état pendant une longue période et doit être retiré sans délai.



## 4 Fonctionnement

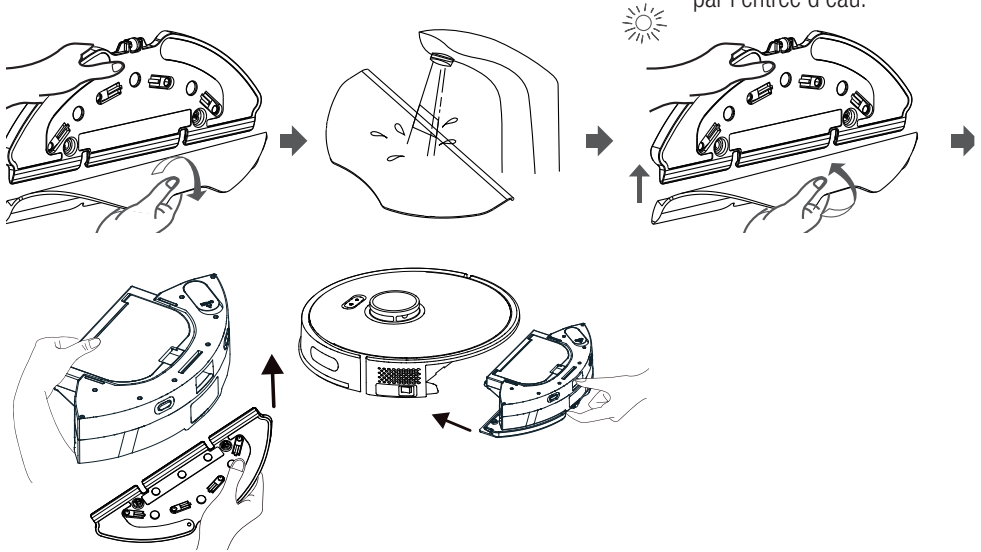
### 5.4.1 Installation de l'unité de balayage humide



Retirez le récipient à poussière et l'ensemble du réservoir d'eau (2 en 1).

Retirez le récipient à poussière.

Retirez le bouchon en caoutchouc et ajoutez de l'eau dans le réservoir d'eau par l'entrée d'eau.



Installez le conteneur à poussière et l'ensemble du réservoir d'eau (2 en 1) dans le sens de la flèche.

Installez le récipient à poussière et l'ensemble du réservoir d'eau (deux en un) dans le sens de la flèche.

### 5.4.2 Réglage du balayage humide

Vous pouvez commencer l'opération de nettoyage en sélectionnant le mode de nettoyage et en réglant le niveau d'eau de balayage humide comme vous le souhaitez dans l'application.

\* Il est conseillé d'ajouter un mur virtuel (zone interdite au balai à franges) à la zone du tapis sur l'application afin d'éloigner l'aspirateur du tapis et d'éviter que l'aspirateur robot ne mouille le tapis pendant l'opération de balayage humide.

## 6 Nettoyage et entretien

Éteignez l'appareil et débranchez-le avant de le nettoyer.



**AVERTISSEMENT :** N'utilisez jamais d'essence, de solvants, de nettoyants abrasifs, d'objets métalliques ou de brosses dures pour nettoyer l'appareil.

### 6.1 Nettoyage du récipient à poussière et des filtres



Vous pouvez appeler notre centre d'appels pour commander un nouveau filtre lorsque votre filtre atteint la fin de sa durée de vie prévue, est déformé ou doit être remplacé pour une raison particulière.

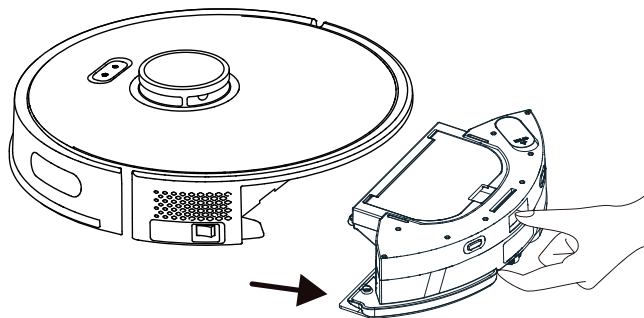


Pour obtenir des performances maximales avec le filtre HEPA, nettoyez-le à l'aide d'une brosse après chaque nettoyage.

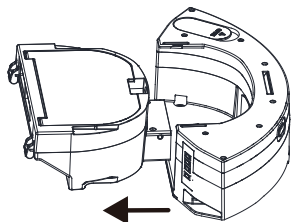
Le filtre HEPA (10) est un accessoire remplaçable.

Si vous avez effectué une opération de nettoyage dans un espace où il y a de la poussière de construction et de la poussière avec de très petites particules, remplacez votre filtre par un nouveau afin de ne pas subir une perte de performance.

1. Retirez le récipient à poussière et l'ensemble du réservoir d'eau (2 en 1) en appuyant sur le bouton comme indiqué ci-dessous.

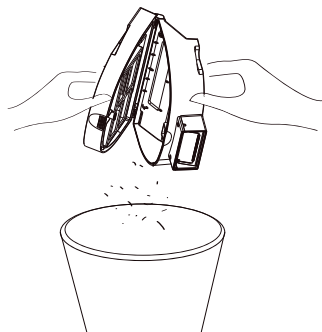


2. Retirez le bac à poussière en le tirant dans le sens de la flèche.

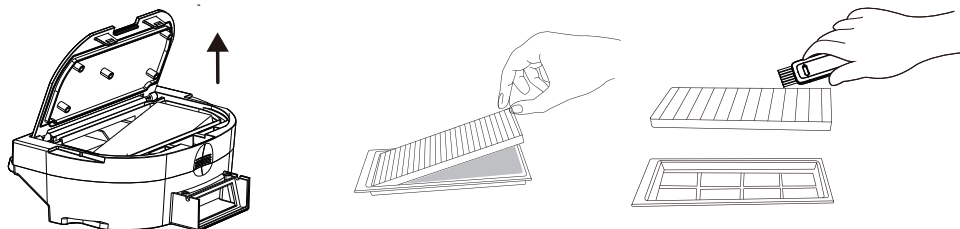


## 6 Nettoyage et entretien

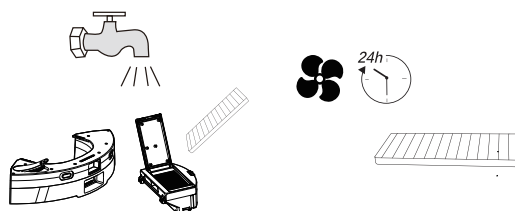
3. Ouvrez le conteneur à poussière comme indiqué ci-dessous. Approchez le récipient à poussière de la poubelle et retirez la poussière grossière en tapant légèrement sur le récipient.



4. Retirez le filtre haute performance et nettoyez-le à l'aide de la brosse de nettoyage fournie avec l'appareil.



5. Lavez périodiquement le réservoir d'eau, le conteneur à poussière et l'ensemble du filtre à l'**eau froide**, en fonction de la fréquence d'utilisation.



6. Laissez sécher le réservoir d'eau, le conteneur à poussière et l'ensemble du filtre après le lavage, et assurez-vous qu'ils sont complètement secs.



Le séchage peut prendre de 24 à 48 heures.

## 6 Nettoyage et entretien

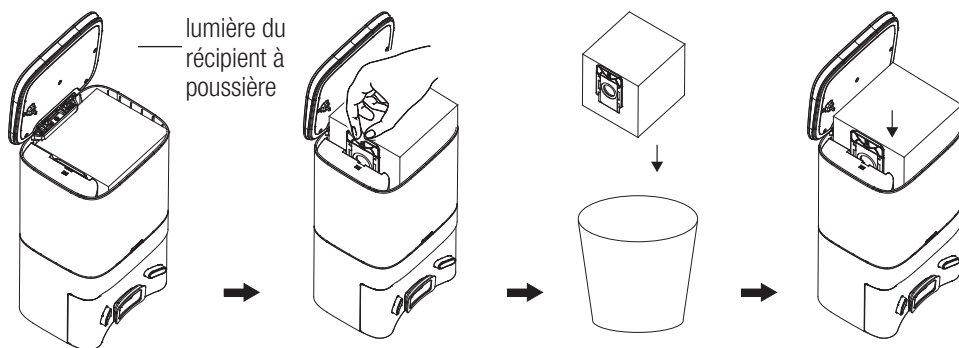
7. Assemblez le réservoir d'eau, le conteneur à poussière et l'ensemble du filtre après séchage à l'air, puis installez l'ensemble sur l'aspirateur.



**AVERTISSEMENT :** Ne faites pas fonctionner l'aspirateur sans avoir installé le groupe de filtres. Sinon, l'appareil risque d'être endommagé.

### 6.2 Remplacement du sac à poussière

Lorsque le conteneur à poussière est plein, l'indicateur de la station de dépoussiérage clignote en rouge ou une notification s'affiche sur l'application. Remplacez le sac à poussière en temps voulu. Lorsque le sac à poussière est en fonctionnement normal, le voyant blanc de la station de dépoussiérage est allumé de façon fixe ou clignote.



Soulevez le couvercle supérieur.

Tirez la poignée du sac à poussière vers le haut.

Jetez le vieux sac à poussière

Installez un nouveau sac à poussière et fermez le couvercle supérieur.



Lorsque le sac à poussière n'est pas installé à l'intérieur de la station, l'opération de dépoussiérage automatique ne doit pas être lancée lorsque le robot revient à la station après l'opération d'aspiration. Lorsqu'un sac à poussière n'est pas disponible, la poussière à l'intérieur du conteneur à poussière doit être enlevée manuellement.

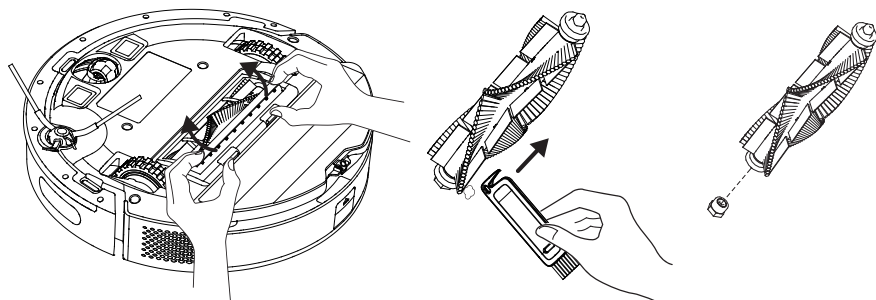


Achetez des sacs à poussière à installer dans le socle de charge auprès de services agréés. L'utilisation de sacs à poussière incompatibles et inappropriés dans le socle de charge de l'aspirateur robot peut endommager le socle de charge, voire l'aspirateur lui-même. Les dommages et réparations causés par l'utilisation de sacs à poussière non originaux dans le socle de charge ne sont pas couverts par la garantie.

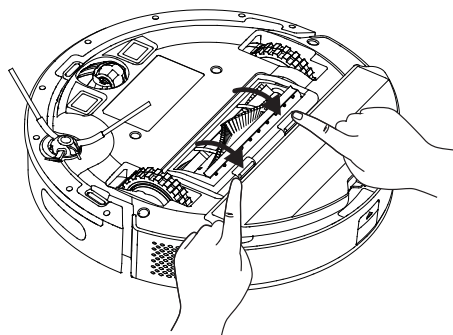
## 6 Nettoyage et entretien

### 6.3 Nettoyage de la brosse

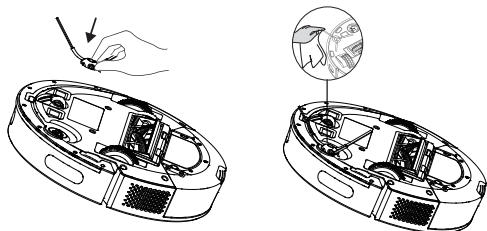
1. Ouvrez le couvercle supérieur de la brosse principale en appuyant sur les languettes. Tirez et retirez le rouleau principal vers le haut. Retirez les cheveux emmêlés sur la brosse de nettoyage avec l'extrémité coupante, et enlevez la poussière sur les poils de la brosse et le rouleau.



2. Remettez la brosse en place après l'avoir nettoyée et refermez le couvercle dans le sens de la flèche.



### 6.4 Nettoyage et installation de la brosse latérale



Après une utilisation prolongée, lavez la brosse latérale à l'eau chaude afin d'en éliminer toute déformation. Installez-la sur le robot tel qu'illustré après qu'elle a séché.

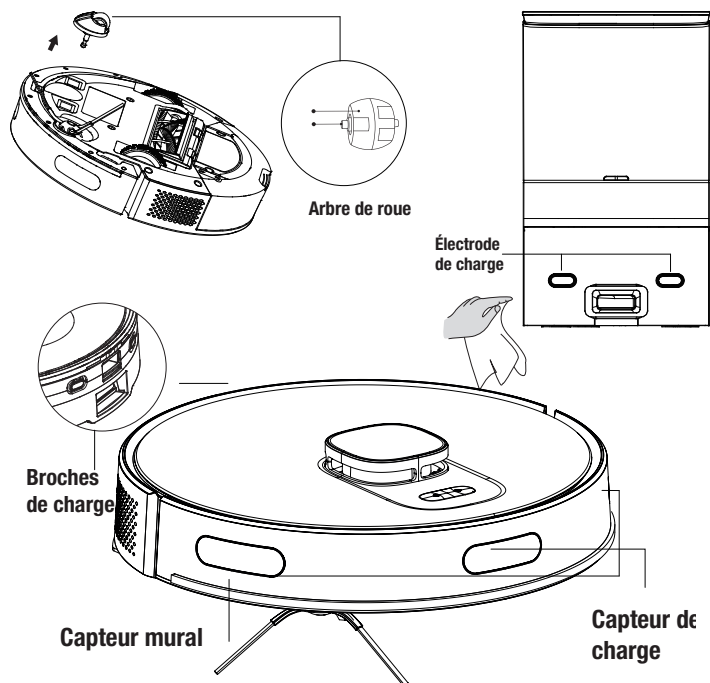
## 6 Nettoyage et entretien

### 6.5 Nettoyage des capteurs

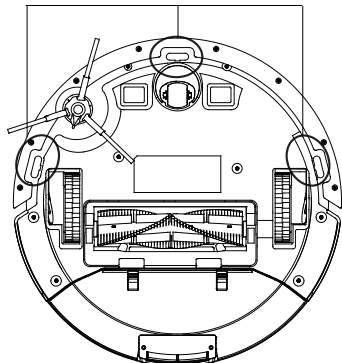
Nettoyez régulièrement les capteurs et enlevez la poussière à l'aide d'un chiffon sec et doux ou d'une brosse de nettoyage.



Vous recevez une notification via l'application lorsque le nettoyage du capteur est nécessaire.



### Capteur de prévention des chutes

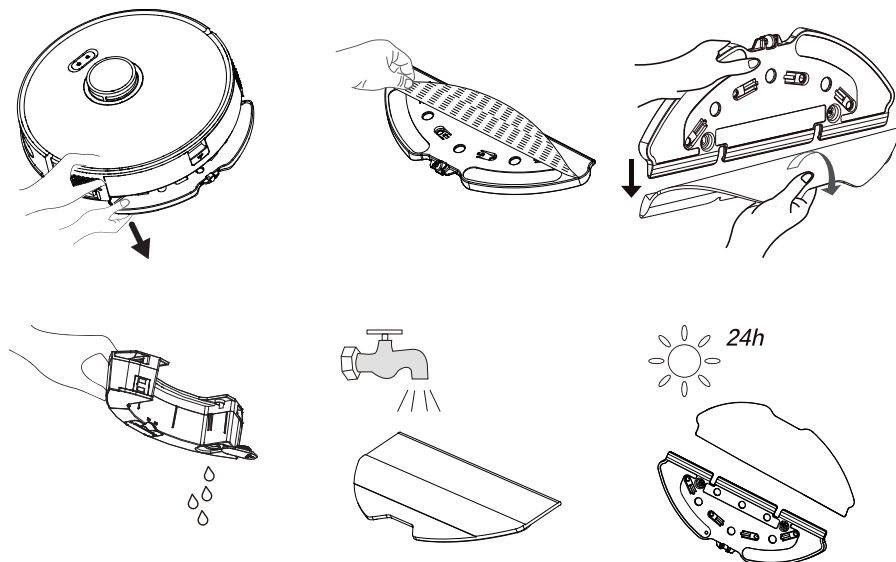


## 6 Nettoyage et entretien

### 6.6 Nettoyage de l'unité de balayage humide

Nous vous recommandons de retirer le support du balai à franges d'un côté, de vider le réservoir d'eau, de rincer le balai à franges à l'eau, puis de le laisser sécher après chaque utilisation de l'appareil.

Vous pouvez laver le balai dans une machine à laver.



## 7 Dépannage

### Conditions Générales d'Erreur

Échec	Cause et remède
Ne peut être utilisé	<ol style="list-style-type: none"><li>1. Le niveau de charge est faible. Placez l'aspirateur sur la station de charge ou la station de dépoussiérage de manière à ce qu'il soit aligné avec les pôles de charge. Amenez le bouton situé à gauche de l'aspirateur sur la position "I" ; l'aspirateur fonctionnera automatiquement (lorsque l'aspirateur est complètement déchargé, vous devrez le recharger pendant un certain temps pour qu'il fonctionne automatiquement).</li><li>2. La température ambiante est très basse (inférieure à 0 °C) ou très élevée (supérieure à 50 °C). Veuillez utiliser l'aspirateur à une température ambiante de 0 à 40 °C.</li><li>3. Veillez à ce que le bouton marche/arrêt situé sur le côté de l'aspirateur soit en position "I".</li></ol>
Batterie non chargée	<ol style="list-style-type: none"><li>1. Veuillez retirer l'aspirateur et vérifier si le témoin lumineux de la station de charge ou de la station de dépoussiérage est allumé et assurez-vous que les deux extrémités de l'adaptateur d'alimentation de la station de charge sont connectées.</li><li>2. Contact défectueux. Veuillez nettoyer les contacts à ressort de la station de charge et les contacts de charge de l'aspirateur.</li><li>3. Veillez à ce que le bouton marche/arrêt situé sur le côté de l'aspirateur soit en position "I".</li></ol>
Ne retourne pas à la station d'accueil pour se recharger.	<ol style="list-style-type: none"><li>1. Il y a trop d'obstacles autour de la station de charge ou de la station de dépoussiérage. Veuillez placer la station de charge ou la station de dépoussiérage dans une zone libre d'obstacles.</li><li>2. L'aspirateur est trop éloigné de la station de charge ou de la station de dépoussiérage. Rapprochez l'aspirateur de la station de charge ou de la station de dépoussiérage et réessayez.</li><li>3. Assurez-vous que le socle de charge est branché et qu'il est alimenté.</li></ol>
Fonctionnement anormal	<ol style="list-style-type: none"><li>1. Éteignez et rallumez.</li></ol>
Fonctionne avec un bruit anormal.	<ol style="list-style-type: none"><li>1. Des matières étrangères peuvent avoir pénétré dans la brosse principale, les brosses latérales et les roues. Veuillez éteindre l'aspirateur et le nettoyer.</li></ol>
Les performances de nettoyage sont faibles /il y a des fuites de poussière	<ol style="list-style-type: none"><li>1. Le conteneur à poussière est plein. Veuillez nettoyer le conteneur à poussière.</li><li>2. Le filtre est bouché. Veuillez nettoyer ou remplacer le filtre.</li><li>3. Des matières étrangères peuvent avoir pénétré dans la brosse principale. Veuillez nettoyer la brosse principale.</li></ol>



## 7 Dépannage

Impossible de se connecter au réseau Wi-Fi.	<ol style="list-style-type: none"><li>1. Le signal Wi-Fi est faible. Assurez-vous que le signal Wi-Fi à l'endroit où se trouve l'aspirateur est puissant.</li><li>2. Il y a une condition anormale dans la connexion Wi-Fi. Veuillez réinitialiser le Wi-Fi, télécharger la dernière application mobile et réessayer.</li><li>3. Le mot de passe n'a pas été saisi correctement.</li><li>4. Le routeur utilisé est un modèle qui fonctionne dans la bande de fréquence 5G (cet aspirateur robot prend en charge la bande de fréquence 2,4G uniquement).</li></ol>
La fonction de nettoyage programmé ne fonctionne pas	Le niveau de charge est faible. Le nettoyage programmé ne peut être lancé que lorsque le niveau de charge est $\geq 20\%$ .
L'aspirateur consomme de l'énergie lorsqu'il est dans la station de charge.	L'aspirateur consomme très peu d'énergie lorsqu'il se trouve dans la station de charge ou dans la station de dépoussiérage ; cette caractéristique permet de maintenir les performances de la batterie à un niveau optimal.
L'aspirateur doit être rechargé pendant 16 heures au cours des trois premières opérations de charge.	La batterie au lithium n'a pas d'effet mémoire lorsqu'elle est utilisée et aucun temps d'attente n'est nécessaire lorsqu'elle est complètement chargée.

## 7 Dépannage

<p>L'opération de dé poussiérage automatique ne démarre pas après le retour de l'aspirateur robot sur sa station de charge et sa station de dé poussiérage.</p>	<ol style="list-style-type: none"><li>1. Assurez-vous que la station de dé poussiérage et la station de charge sont sous tension. Lorsque l'aspirateur revient à la charge après plus de 5 minutes de nettoyage, le ramassage automatique de la poussière est lancé ;</li><li>2. Vérifiez si le couvercle de la station de dé poussiérage est fermé ou s'il est correctement fermé (un voyant rouge s'allume s'il n'est pas correctement fermé) ;</li><li>3. Assurez-vous que le sac à poussière est installé dans la station de dé poussiérage (un voyant rouge s'allume si le compartiment n'est pas correctement fermé) ;</li><li>4. Pour une performance de dé poussiérage sans faille, il est recommandé de laisser l'aspirateur revenir automatiquement en charge après le nettoyage (le fait de placer soi-même l'aspirateur dans la station de dé poussiérage ou la station de charge provoquera un déséquilibre de connexion et affectera ainsi les performances de dé poussiérage) ;</li><li>5. Veuillez vérifier régulièrement si le sac à poussière est plein ou non ; sinon, le sac à poussière sera trop rempli et déchiré, le tube de collecte de la poussière sera bouché, ce qui entraînera des dommages à la station de collecte de la poussière et à la station de charge ;</li><li>6. Si le problème persiste après avoir utilisé les solutions fournies ci-dessus, les pièces peuvent être défectueuses. Contactez le service client.</li></ol>
<p>L'aspirateur s'arrête après le démarrage de l'opération de dé poussiérage automatique et les performances de dé poussiérage sont faibles.</p>	<ol style="list-style-type: none"><li>1. Vérifiez si le sac à poussière est plein. Remplacez le sac à poussière s'il est plein ;</li><li>2. La sortie du bac à poussière de l'aspirateur est obstruée par des corps étrangers, ce qui empêche le compartiment du bac de s'ouvrir ;</li><li>3. Vérifiez que le conduit d'air de la station de dé poussiérage n'est pas obstrué ;</li><li>4. L'aspirateur est déplacé pendant le dé poussiérage (Veuillez ne pas déplacer l'aspirateur pendant le dé poussiérage, sous peine de l'endommager) ;</li><li>5. De l'eau peut avoir pénétré dans le bac à poussière de l'aspirateur, empêchant ainsi la poussière d'être facilement aspirée. Ne laissez pas l'aspirateur aspirer des quantités excessives d'eau, sinon les performances de dé poussiérage diminueront.</li></ol>

## 7 Dépannage

Le compartiment interne où se trouve le sac à poussière dans la station de dé poussierage est sale.	<ol style="list-style-type: none"><li>1. De petites particules de poussière peuvent avoir traversé le sac à poussière et avoir adhéré à la paroi intérieure du conteneur à poussière. Veuillez vérifier et nettoyer ces pièces régulièrement ;</li><li>2. Le sac à poussière risque d'être endommagé. Veuillez le vérifier et le remplacer si nécessaire ;</li><li>3. Une accumulation excessive de saletés à l'intérieur affecte dans une certaine mesure le ventilateur et le capteur de pression d'air. Il est recommandé de nettoyer régulièrement l'accumulation de saletés dans le compartiment intérieur.</li></ol>
---	--

### Liste des Défaillances

Lorsque l'aspirateur présente une défaillance, le voyant rouge de l'aspirateur clignote et un signal sonore correspondant retentit simultanément. Suivez les instructions sonores pour résoudre le problème.

Avertissement Sonore	Solution
<b>Erreur 1:</b> La batterie est anormale. Veuillez vous référer au manuel ou à l'application.	<ul style="list-style-type: none"><li>• Veuillez ouvrir le compartiment de la batterie, vérifier si la connexion de la batterie est correcte et redémarrer l'aspirateur.</li><li>• La température de la batterie est très élevée ou très basse. Attendez que la température de la batterie atteigne les valeurs normales (0 °C~40 °C/32 °F~104 °F).</li></ul>
<b>Erreur 2:</b> Le module de roue est anormal. Veuillez vous référer au manuel ou à l'application.	<ul style="list-style-type: none"><li>• Veuillez vérifier qu'aucun corps étranger n'est coincé dans les roues et redémarrez l'aspirateur.</li></ul>
<b>Erreur 3:</b> Le module de brosse latérale est anormal. Veuillez vous référer au manuel ou à l'application.	<ul style="list-style-type: none"><li>• Vérifiez qu'aucun corps étranger n'est coincé dans la brosse latérale et redémarrez l'aspirateur.</li></ul>
<b>Erreur 4:</b> Le ventilateur est anormal. Veuillez vous référer au manuel ou à l'application.	<ul style="list-style-type: none"><li>• Veuillez vérifier qu'aucun corps étranger n'est coincé dans l'orifice du ventilateur et redémarrer l'aspiration.</li><li>• Veuillez vérifier le bac à poussière et le filtre, et redémarrer l'aspirateur.</li></ul>
<b>Erreur 5:</b> La brosse rotative est anormale. Veuillez vous référer au manuel ou à l'application.	<ul style="list-style-type: none"><li>• Veuillez retirer la brosse rotative, et nettoyer la brosse rotative, la partie de connexion de la brosse, le couvercle de la brosse rotative et la buse à poussière. Redémarrez l'aspirateur après le nettoyage.</li></ul>

## 7 Dépannage

<b>Erreur 6:</b> La pompe à eau est anormale. Veuillez vous référer au manuel ou à l'application.	<ul style="list-style-type: none"><li>• Veuillez nettoyer le réservoir d'eau, les connexions de la pompe à eau dans le réservoir et l'appareil et la sortie d'eau sous l'aspirateur et vérifier le module de balayage humide. Veuillez essayer de redémarrer l'aspirateur après le nettoyage.</li></ul>
<b>Erreur 7:</b> Le capteur laser est anormal. Veuillez vous référer au manuel ou à l'application.	<ul style="list-style-type: none"><li>• Veuillez vérifier l'absence de corps étrangers à l'intérieur du capteur laser, nettoyez-les si nécessaire et redémarrez l'aspirateur.</li></ul>
<b>Erreur 9:</b> L'opération de chargement est anormale. Veuillez nettoyer la zone de contact de la charge.	<ul style="list-style-type: none"><li>• Veuillez vérifier l'absence de contamination dans la zone de charge et nettoyer les pôles de charge.</li><li>• Veuillez vérifier si la batterie est correctement connectée.</li></ul>
<b>Erreur 10:</b> L'aspirateur est anormal. Veuillez éteindre et redémarrer à nouveau.	<ul style="list-style-type: none"><li>• Veuillez mettre le bouton principal en position 0 et le remettre en position I et redémarrer l'aspirateur.</li></ul>
<b>Erreur 12:</b> La performance est anormale. Veuillez vous assurer que le bouton principal est allumé.	<ul style="list-style-type: none"><li>• Veuillez mettre le bouton principal en position I.</li></ul>




# Si prega di leggere questa guida prima dell'uso!

Gentile Cliente,

Grazie per aver scelto un prodotto Grundig. Vorremmo che da questo prodotto di alta qualità fabbricato con tecnologia all'avanguardia ottenessi l'efficienza ottimale. Prima dell'uso assicurati di aver letto e compreso a fondo questa guida e la documentazione supplementare e conservale come riferimento. Fornisci questa guida con l'unità se la consegni a qualcun altro. Osserva tutte le avvertenze e le informazioni qui contenute e segui le istruzioni.

## Simboli e loro significati

In questa guida sono stato utilizzati i seguenti simboli:

	Informazioni importanti e consigli utili sull'uso del dispositivo.
	<b>AVVERTENZA:</b> Avvertenze relative a situazioni pericolose per la vita delle persone e l'integrità delle cose.
	Classe di protezione contro le scosse elettriche.



Questo prodotto è stato realizzato presso impianti rispettosi dell'ambiente e moderni senza arrecare nessun danno alla natura.

# 1 Importanti istruzioni di sicurezza e ambientali

Questa sezione contiene istruzioni di sicurezza per prevenire pericoli che possono provocare lesioni o danni materiali.

Qualsiasi garanzia è nulla se queste istruzioni non vengono seguite.

## 1.1 Norme di sicurezza generali

- Questo elettrodomestico è conforme alle norme di sicurezza internazionali.
- Questo dispositivo può essere utilizzato da bambini di età superiore a 8 anni, persone con problemi fisici, uditivi o mentali o persone con mancanza di esperienza o conoscenza; purché ne sia garantito il controllo o vengano fornite informazioni sull'uso sicuro del dispositivo e sui pericoli connessi. I bambini non devono giocare con l'apparecchiatura. La pulizia e la manutenzione non devono essere eseguiti dai bambini non sorvegliati.
- Non utilizzare l'elettrodomestico se il cavo di alimentazione o l'elettrodomestico stesso sono danneggiati. Contattare un servizio autorizzato.
- L'alimentazione di rete deve essere in linea con le informazioni specificate sulla targhetta di identificazione dell'elettrodomestico.
- Non usare l'elettrodomestico con una prolunga.
- Per evitare di danneggiare il cavo di alimentazione, evitare che venga pizzicato, piegato o sfregato contro bordi taglienti.
- Non toccare la spina dell'elettrodomestico se le mani sono bagnate o umide, quando l'elettrodomestico è collegato.
- Non tirare il cavo mentre si scollega l'elettrodomestico.
- Non aspirare materiali infiammabili e assicurarsi che la cenere delle sigarette sia raffreddata prima di aspirarla.
- Non aspirare acqua e altri liquidi.

# 1 Importanti istruzioni di sicurezza e ambientali

- Proteggere l'elettrodomestico da pioggia, umidità e fonti di calore.
- Non utilizzare l'elettrodomestico in ambienti e sostanze esplosive o infiammabili o nelle loro vicinanze.
- Scollegare l'elettrodomestico prima della pulizia e della manutenzione.
- Non immergere l'elettrodomestico o il suo cavo di alimentazione in acqua per la pulizia.
- Non smontare l'elettrodomestico.
- Servirsi unicamente di ricambi originali o consigliati dal produttore.
- Per evitare il blocco del filtro o danni al motore, non aspirare cemento, gesso o frammenti di carta compressa.
- Utilizzare l'elettrodomestico solo con l'adattatore in dotazione.
- Non utilizzare l'elettrodomestico senza filtri, altrimenti potrebbe danneggiarsi.
- Se si conserva il materiale d'imballaggio, tenerlo fuori dal portata dei bambini.
- Questo elettrodomestico non è destinato ad essere utilizzato da persone, compresi i bambini, con disabilità fisiche, sensoriali e mentali o da coloro che non hanno un'adeguata esperienza e conoscenza del suo utilizzo, a meno che non siano sotto la sorveglianza di una persona responsabile della loro sicurezza o siano informati sul funzionamento dell'elettrodomestico stesso.
- I bambini dovranno essere sorvegliati per evitare che giochino con l'elettrodomestico.
- Scollegare l'adattatore e rimuovere il pacco batterie prima di qualsiasi procedura di pulizia o manutenzione.
- Per evitare qualsiasi rischio e pericolo, un eventuale adattatore danneggiato dovrà essere sostituito dal produttore, dal rappresentante autorizzato del produttore o da un tecnico altrettanto qualificato.

# 1 Importanti istruzioni di sicurezza e ambientali

- Durante l'aspirazione, tenere le dita, i capelli e i vestiti larghi lontano dalle parti in movimento o dagli spazi liberi.
- Prima di eliminare l'elettrodomestico le batterie dovranno essere rimosse.
- Prima di rimuovere la batteria, scollegare l'elettrodomestico dalla fonte di alimentazione.
- Smaltire le batterie usate in conformità con le leggi e i regolamenti locali.
- Le batterie incluse in questo elettrodomestico potranno essere sostituite solo da servizi assistenza autorizzati.
- Non utilizzare batterie di tipo diverso o batterie vecchie e nuove insieme.
- Le batterie dovranno essere installate con la corretta disposizione polare.
- Non cortocircuitare i terminali di alimentazione.
- Dovrà essere usato solo con batterie ME1XXFG CM 3200 mAh.
- Questo elettrodomestico non dovrà essere azionato da bambini e da persone con capacità fisiche, sensoriali e cognitive limitate o da persone con mancanza di esperienza e conoscenza, a meno che non siano sorvegliate o abbiano ricevuto le relative istruzioni.
- I bambini dovranno essere sorvegliati per evitare che giochino con l'elettrodomestico.
- Non mettere nessun oggetto sull'elettrodomestico.
- Non far funzionare l'elettrodomestico su piani elevati come un tavolo o una sedia.
- Questo prodotto non è progettato per l'uso commerciale, è destinato all'uso in casa e in applicazioni simili come specificato qui di seguito:
  - Nelle cucine del personale dei negozi, negli uffici e in altri ambienti di lavoro,
  - Nelle fattorie,



# 1 Importanti istruzioni di sicurezza e ambientali

- Negli hotel, da clienti, all'interno di motel e altri ambienti residenziali;
  - In ostelli o ambienti simili.
  - Luoghi di riposo e ambienti per la prima colazione
- Non mettere nessun oggetto sull'elettrodomestico. Accertarsi che i bambini e gli animali domestici non salgano sull'apparecchio.

## 1.2 Conformità con i regolamento WEEE e smaltimento dei rifiuti



Questo apparecchio è conforme alla Direttiva UE WEEE (2012/19/EU). Questo apparecchio riporta il simbolo di classificazione per i rifiuti delle apparecchiature elettriche ed elettroniche (WEEE). Questo simbolo indica che questo prodotto non deve essere smaltito con altri rifiuti domestici al termine della sua vita utile. Il dispositivo usato deve essere portato a un punto di raccolta ufficiale per il riciclaggio di dispositivi elettrici ed elettronici. Per individuare questi punti di raccolta, contattare le proprie autorità locali oppure il rivenditore presso cui è stato acquistato il prodotto. Ciascuna famiglia ha un ruolo importante nel recupero e riciclaggio di vecchi apparecchi. Lo smaltimento appropriato degli apparecchi usati aiuta a prevenire potenziali conseguenze negative per l'ambiente e la salute umana.

## 1.3 Informazioni sull'imballaggio



L'imballaggio del prodotto è realizzato con materiali riciclabili, in conformità con la legislazione nazionale.

Non smaltire i rifiuti di imballaggio con i rifiuti domestici o altri rifiuti, smaltirli nelle aree di raccolta degli imballaggi specificate dalle autorità locali.

## 1.4 Batterie esauste

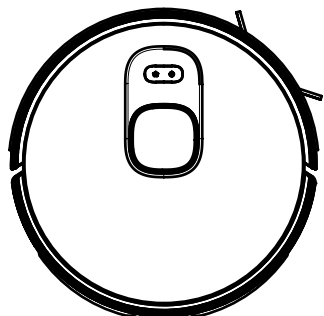


Assicurarsi che le batterie esauste vengano smaltite in conformità alle leggi e ai regolamenti locali. Il simbolo sulla batteria e sull'imballaggio indica che la batteria consegnata con il prodotto non deve essere considerata un rifiuto domestico. In alcune regioni, questo simbolo potrebbe essere usato in combinazione con un simbolo chimico. Se le batterie contengono più dello 0,0005% di mercurio e più dello 0,004% di piombo, il simbolo chimico Hg per il mercurio e il simbolo chimico Pb per il piombo sono aggiunti sotto il simbolo. Assicurandosi che le batterie siano smaltite correttamente, si contribuirà alla prevenzione di potenziali danni all'ambiente e alla salute umana dovuti allo smaltimento improprio delle batterie.

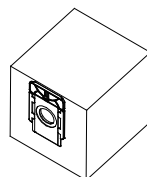
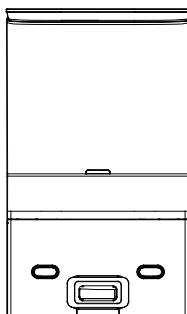
## 1.5 Cosa fare per risparmiare energia

- Quando si utilizza l'apparecchiatura, regolare le impostazioni della velocità in base alla superficie, al fine di risparmiare energia.
- Normalmente, le velocità più basse sono usate quando si puliscono le superfici dure, mentre le alte velocità sono usate per pulire i tappeti.

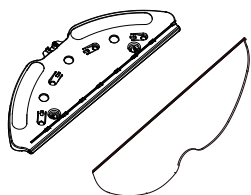
## 2 Contenuto della scatola



Robot aspirapolvere



Stazione di raccolta e ricarica della polvere + sacchetto interno per la polvere

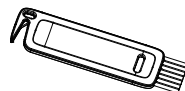


Strumento per la pulizia

Panno per la pulizia



Manuale utente e documentazione prodotto (2 pezzi)

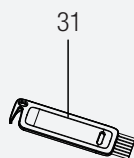
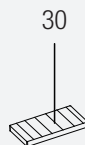
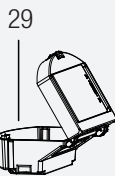
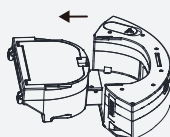
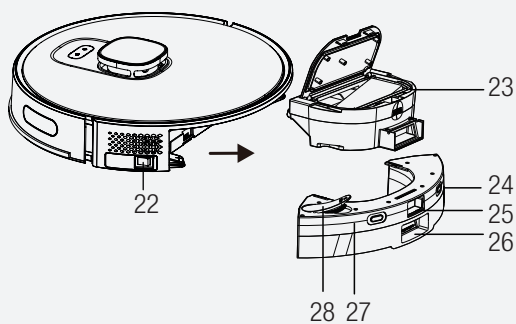
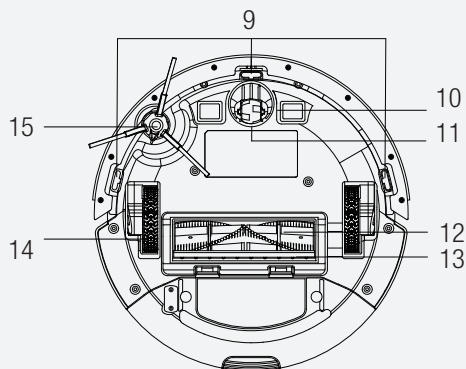
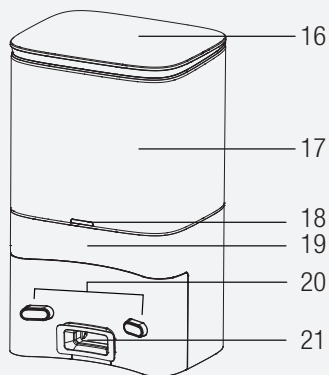
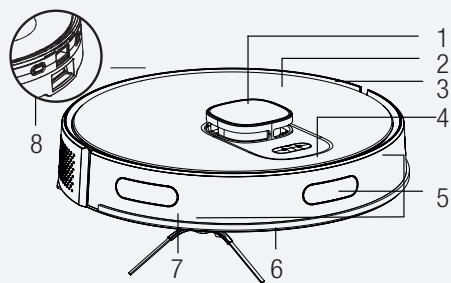


Spazzolino per la pulizia

### Accessori di ricambio in dotazione

	1 Spazzola laterale
	1 Panno per la pulizia
	1 filtro
	2 sacchetti per la polvere

### 3 Panoramica



## 3 Panoramica

### 2.1 Controlli e componenti

1. Lidar
2. Corpo superiore
3. Corpo centrale
4. Pulsante Avvia pulizia-Pausa / Pulsante invio al Supporto di ricarica
5. Sensore paraurti
6. Paraurti anteriore
7. Sensore contatto paraurti anteriore
8. Perni di ricarica
9. Sensore di prevenzione delle cadute
10. Perni di ricarica
11. Ruota girevole anteriore
12. Spazzola rotante
13. Coperchio della spazzola rotante
14. Ruota posteriore
15. Spazzola laterale
16. Coperchio superiore del supporto di ricarica
17. Contenitore della polvere del supporto di ricarica
18. Spia del supporto di ricarica
19. Parco di ricarica e di scarico del vuoto del robot
20. Supporto per la ricarica dei perni di comunicazione
21. Bocchetta di aspirazione del contenitore della polvere del vuoto del robot
22. Pulsante On/Off
23. Coperchio di apertura del filtro EPA del contenitore dell'aspirapolvere del robot
24. Robot vuoto contenitore di ricarica perni di comunicazione
25. Pulsante di espulsione del contenitore della polvere del robot sottovuoto
26. Presa di scarico della polvere del supporto di ricarica
27. Contenitore dell'acqua del mocio
28. Coperchio di riempimento del contenitore dell'acqua del mocio
29. Spia
30. Filtro EPA
31. Spazzolino per la pulizia

### 2.2 Dati tecnici

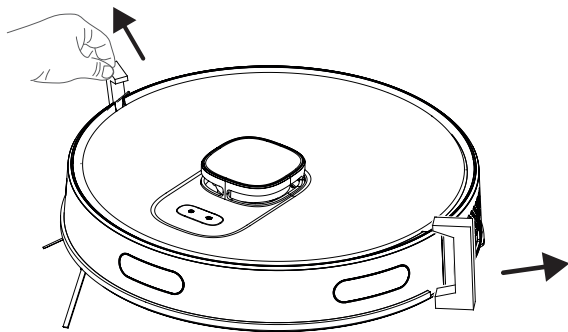
<b>Tensione dell'adattatore</b>	100-240V, 50-60 Hz
<b>Adattatore in stato di ricarica</b>	0.4 A
<b>Adattatore in stato raccolta polvere</b>	4.5 A
<b>Uscita adattatore</b>	24.0V / 1.5 A
<b>Batteria</b>	Li-ion: 14.4V / 3.2 Ah
<b>Tempo di ricarica</b>	4-5 hours
<b>Tempo di funzionamento</b>	Up to 150 minutes (in mute position)
<b>Capacità del contenitore della polvere</b>	0.4 L
<b>Capacità del serbatoio dell'acqua</b>	0.35 L
<b>Capacità acqua della stazione di raccolta polvere</b>	4 L
<b>Gamma di frequenza Wi-Fi 2,4 G</b>	2412-2472 MHz
<b>Connessioni supportate</b>	WLAN IEEE 802.11 b/q/n wireless
<b>massima potenza di uscita RF 2,4 G Wi-Fi</b>	20 dBm
<b>Informazioni sull'esposizione alle radiofrequenze</b>	2.4G Wi-Fi massimo
<b>Tempo di funzionamento</b>	<b>Massimo:</b> 70 Min <b>Potente:</b> 80 Min <b>Standard:</b> 120 Min <b>Silenzioso:</b> 150 Min

#### Informazioni sull'esposizione alle radiofrequenze:

Il livello massimo di esposizione consentito è calcolato in base alla distanza di 20 cm tra l'elettrodomestico e il corpo umano. Per rispettare la condizione di esposizione RF, tra l'elettrodomestico e la persona dovrebbe essere creata una distanza di 20 cm.

## 4 Installazione

### 1- Rimuovere le spugne protettive.

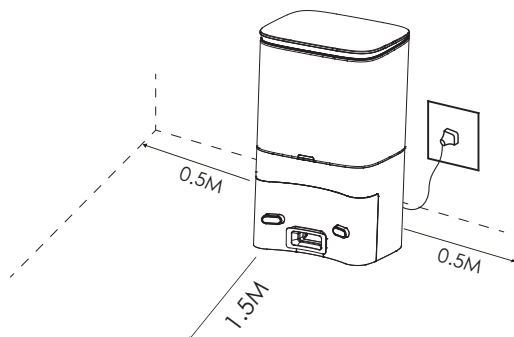


### 2- Installare la stazione di raccolta della polvere e di ricarica.



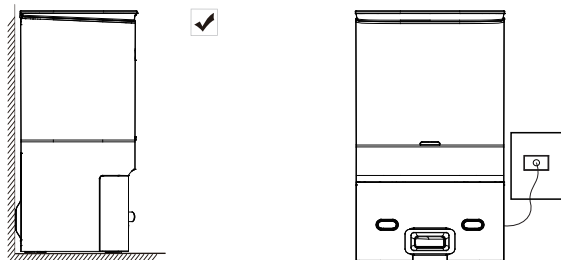
Installare la stazione di raccolta della polvere e di ricarica in una posizione in cui sia facilmente accessibile dall'aspirapolvere. Installare la stazione di raccolta della polvere e di ricarica su un terreno duro e piano piuttosto che su un tappeto.

Per garantire un funzionamento regolare del robot, fare in modo che non vi siano ostacoli entro 1,5 m sul davanti ed entro 0,5 m sui lati destro e sinistro.



## 4 Installazione

Installare la stazione di raccolta della polvere e di ricarica su un terreno duro e piano in modo che la sua parte posteriore sia rivolta verso il muro e poi collegarla.



**i** Tenere sempre collegata la stazione di raccolta della polvere e di ricarica, altrimenti l'aspirapolvere non può tornare in posizione in modo automatico.

**i** Per un funzionamento regolare della ricarica, non spostare frequentemente la stazione di raccolta della polvere. Il cambio della posizione dell'aspirapolvere potrebbe cancellare la mappa disponibile e crearne una nuova a causa dell'errore di posizionamento.

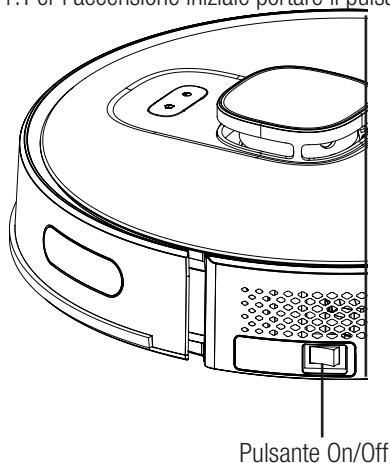
## 5 Funzionamento

### 5.1 Uso previsto

Questo elettrodomestico è destinato all'uso domestico, non è adatto all'uso industriale.

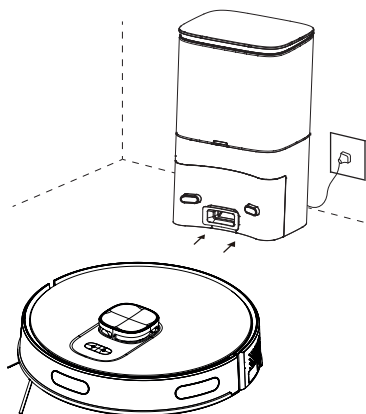
### 5.2 Ricarica dell'elettrodomestico

1. Per l'accensione iniziale portare il pulsante on-off sul lato in posizione on.



## 5 Funzionamento

2. Posizionare l'elettrodomestico sulla stazione di raccolta della polvere in modo che sia allineato con la porta di ricarica.



La ricarica inizia dopo che l'indicatore blu della stazione di ricarica lampeggia 3 volte e poi si spegne completamente.



Quando l'elettrodomestico è collegato alla stazione di raccolta della polvere, questa inizia a raccoglierla. Questa operazione dura circa 15 secondi.

### 5.3 Funzionamento

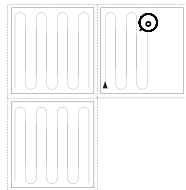
Per il primo funzionamento, portare il pulsante ON/OFF sul lato da 0 a I. Per accendere l'aspirapolvere, premere il pulsante per 3 secondi.

\* Non spegnere l'elettrodomestico con il pulsante ON/OFF durante la pulizia, altrimenti i dati dell'aspirapolvere non potranno essere salvati.

\* Se il pulsante ON/OFF è sulla posizione OFF, l'aspirapolvere si accenderà automaticamente quando viene posizionato sulla stazione di ricarica e si spegnerà automaticamente quando viene rimosso.

\* Se l'aspirapolvere non viene utilizzato per un lungo periodo di tempo, portare il pulsante ON/OFF in posizione off.

### Avvio della pulizia



Premere il pulsante per avviare la modalità di pulizia automatica. Quando viene avviato, l'aspirapolvere viene rimosso dalla stazione di ricarica, esegue una scansione automatica per creare una mappa, determina il percorso di pulizia in modo intelligente e divide l'area in diverse regioni. Il percorso di pulizia è pianificato lungo la parete e l'aspirapolvere si muove avanti e indietro per pulire diverse regioni in ordine.

## 5 Funzionamento



**AVVERTENZA:** La pulizia non può essere avviata se il livello di carica è troppo basso. Si prega di ricaricare l'elettrodomestico prima di iniziare la pulizia.



**AVVERTENZA:** Prima della pulizia, riordinare tutti i cavi per evitare disconnessioni dovute all'impigliamento/tiraggio dei cavi e per evitare danni ai mobili.



**AVVERTENZA:** Nella modalità di pulizia automatica, se l'area da pulire è inferiore a 10 metri quadrati, per impostazione predefinita la pulizia viene eseguita due volte.




**AVVERTENZA:** Durante la pulizia, non spostare il dock di ricarica o la stazione di raccolta della polvere e assicurarsi che il dock o la stazione siano collegati, altrimenti l'aspirapolvere potrebbe non essere in grado di tornare in posizione per la ricarica.

### Mettere in pausa

Per interrompere il funzionamento mentre l'aspirapolvere è in funzione, premere un pulsante qualsiasi.

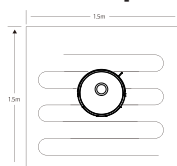
**Ricarica automatica** L'aspirapolvere torna automaticamente a ricaricarsi al termine della pulizia.

**Ricarica manuale:** Il robot aspirapolvere ritorna automaticamente alla stazione di ricarica quando viene premuto il pulsante “” sulla parte superiore del corpo quando è in posizione di pausa.

**A.** Se il funzionamento è in pausa, premere il pulsante  per ricaricare automaticamente.


**B.** Se l'aspirapolvere è impigliato da qualche parte e non riesce a trovare il dock di ricarica, si prega di spostare l'aspirapolvere nella stazione di raccolta della polvere per permettergli di essere ricaricato.

### Pulizia a punto fisso



Portare l'aspirapolvere sull'area da pulire e premere due volte il suo pulsante. Quando la modalità è attivata, l'aspirapolvere pulirà un'area quadrata di 1,5 x 1,5 m considerando il dispositivo stesso come centro.

\* L'aspirapolvere non può avviare la pulizia a punto fisso dal dock di ricarica o dalla stazione di raccolta della polvere.

Non può avviare l'operazione di pulizia puntuale dalla stazione di ricarica o dalla stazione di raccolta della polvere. Quando la pulizia del punto è completata, non ritorna alla stazione di ricarica e resta nella sua posizione. Portarlo alla base di ricarica o spostarlo alla base di ricarica premendo il pulsante “” sulla parte superiore del corpo.

### Selezione della potenza dell'aspirazione

(Possibile solo con la relativa applicazione mobile) È possibile selezionare la potenza di pulizia desiderata dall'applicazione:

\* Leggera



## 5 Funzionamento

- \* Standard
- \* Potente
- \* Massima

### Pulizia telecomandata

(Possibile solo con la relativa applicazione mobile) \*È possibile dirigere l'aspirapolvere verso l'area da pulire utilizzando la modalità di controllo manuale a distanza attraverso l'applicazione.

### Modalità sleep

L'aspirapolvere passa automaticamente alla modalità sleep se rimane fermo per 10 minuti. L'aspirapolvere passa automaticamente alla modalità sleep 10 minuti dopo essere stato completamente ricaricato. La modalità sleep disattiva l'attività corrente.

### Reset del sistema



Per resettare il sistema premere il pulsante della modalità stand-by per 15 secondi. Quando il sistema viene resettato, la mappa e le impostazioni originali (compresi i limiti virtuali) sull'aspirapolvere vengono cancellate.

### 5.3.1 Funzionamento con l'applicazione

#### Download dell'applicazione

Per scaricare l'applicazione, cercare l'applicazione "HomeDirect-SDA" nell'app store delle applicazioni mobili. Consultare il manuale delle applicazioni mobili per informazioni dettagliate.

#### Reset del Wi-Fi

Tenere “” “” premuti contemporaneamente i pulsanti fino a quando si sente l'avviso acustico; l'indicatore lampeggia quindi lentamente in colore bianco e l'aspirapolvere passa alla modalità di abbinamento.

#### Aggiungere un dispositivo

Aprire l'applicazione, creare un nuovo account e seguire le istruzioni dell'applicazione. \* Prima di impostare il Wi-Fi, assicurarsi che l'aspirapolvere e la rete Wi-Fi soddisfino i seguenti requisiti.

#### A. Aspirapolvere:

\* Il livello di ricarica dell'aspirapolvere dovrà essere superiore al 20% o l'aspirapolvere dovrà essere posizionato sulla base di ricarica.

#### B. Rete Wi-Fi:

## 5 Funzionamento

- \* Ottenere la password corretta della rete wireless.
- \* Non usare nessuna VPN (Virtual Private Network).
- \* Il router Wi-Fi deve supportare i protocolli 802.11b/g/n e IPv4.
- \* Il router dovrà essere nella banda di frequenza 2,4 GHz o dovrà essere usato un router dual-band che supporti la banda 2,4 GHz. L'aspirapolvere non supporta la banda di frequenza 5 GHz.
- \* Se l'aspirapolvere non può connettersi alla rete Wi-Fi dual-band 2,4/5GHz, per le configurazioni del Wi-Fi selezionare la rete 2,4 GHz. Al termine della configurazione si potrà tornare all'altra banda di frequenza.
- \* Se ci si sta collegando a una rete nascosta, assicurarsi di inserire correttamente il nome della rete [SSID (sensibile alla maiuscola)] e di essere collegati a una rete wireless a 2,4 GHz.
- \* Se si sta usando un estensore di rete wireless, assicurarsi che il nome della rete (SSID) e la password siano gli stessi della rete principale.
- \* Per collegare l'aspirapolvere al server delle applicazioni, configurare il firewall e la porta del router Wi-Fi come richiesto.

### Errore di connessione Wi-Fi

Stato del Wi-Fi	Causa principale	Soluzione
La luce bianca si illumina continuamente.	L'aspirapolvere è collegato al router (modem), ma non può collegarsi alla rete.	<ul style="list-style-type: none"><li>• Assicurarsi che il modem sia collegato alla rete.</li><li>• Contattare il proprio operatore di rete per vedere se c'è un problema nei dati internet.</li></ul>
La luce bianca lampeggia rapidamente	L'aspirapolvere non può collegarsi al modem	<ul style="list-style-type: none"><li>• Assicurarsi che il nome della rete e la password non siano cambiati.</li><li>• Resettare il collegamento con il Wi-Fi, se necessario. Fare riferimento alla sezione "Reset del Wi-Fi" nella parte "Download dell'applicazione e reset del Wi-Fi" di questo manuale.</li></ul>

## 5 Funzionamento

La luce bianca lampeggia lentamente.	Il Wi-Fi è resettato o non ancora configurato.	<ul style="list-style-type: none"><li>• Verificare il collegamento Wi-Fi dell'aspirapolvere. Consultare il manuale delle applicazioni mobili per istruzioni dettagliate. Resettare il collegamento con il Wi-Fi, se necessario. Fare riferimento alla sezione "Reset del Wi-Fi" di questo manuale</li></ul>
--------------------------------------	--	---

### Requisiti di sicurezza della rete:

\* Utilizzare le reti WPA e WPA2 criptate, TKIP, PSK e AES/CCMP.

### 5.3.2 Modalità di funzionamento

#### Gestione delle mappe

#### A. Mappatura della stanza in tempo reale

La creazione in tempo reale di una mappa della stanza potrà aiutare a capire facilmente il percorso di pulizia e l'ambiente di pulizia. Una mappa della stanza viene creata dopo la pulizia. Per garantire una navigazione normale, la mappa viene aggiornata in tempo reale durante ogni operazione di aspirazione. Per creare una mappa completa della casa;

- a. Apri le porte delle stanze per fare in modo che l'aspirapolvere crei una mappa di ogni stanza;
- b. Rimuovere qualsiasi oggetto che possa causare un'ostruzione o un blocco dell'aspirapolvere;
- c. Non cambiare la posizione del dock di ricarica e non scollegarlo dopo che la mappa è stata creata.

#### B. Riposizionamento e rimappatura

Se l'aspirapolvere viene riposizionato o vengono apportati cambiamenti significativi nell'ambiente, l'aspirapolvere cerca di riposizionarsi per adattarsi al nuovo ambiente e può creare di nuovo la relativa mappa. I dettagli sono i seguenti:

- a. Se il riposizionamento è riuscito, l'aspirapolvere continua a pulire;
- b. Se il riposizionamento non è riuscito, l'aspirapolvere ricrea la mappa per garantire una navigazione normale per la pulizia;

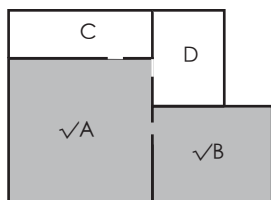
\* Assicurarsi che l'aspirapolvere inizi sempre la pulizia dal dock di ricarica.

\* Non spostare frequentemente l'aspirapolvere durante la pulizia. Se spostato, riportarlo nella posizione originale.

#### Modalità di pulizia della stanza (possibile solo dalla relativa applicazione mobile)

È possibile specificare le stanze che si vuole siano pulite con l'applicazione mobile; l'aspirapolvere quindi pulisce solo la stanza o le stanze che sono segnate nella mappa delle regioni sull'applicazione.

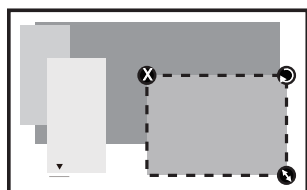
## 5 Funzionamento



\* Dopo aver iniziato la pulizia, l'aspirapolvere potrebbe anche entrare in aree diverse da quella selezionata; si prega quindi di rimuovere gli ostacoli sulla superficie intorno all'area selezionata. L'aspirapolvere potrebbe comunque non rispettare l'area selezionata.

\* La pulizia delle regioni può essere avviata solo dopo che l'aspirapolvere ha creato con successo una mappa.

### Modalità di pulizia delle regioni (possibile solo dalla relativa applicazione mobile)



Sarà possibile determinare le dimensioni della regione tenendolo dall'angolo in basso a destra. Nel frattempo, le dimensioni dell'area visualizzata sono indicate sullo schermo con la linea tratteggiata.

Selezionare la modalità di pulizia delle regioni nell'applicazione e poi specificare un'area da pulire. L'aspirapolvere pulisce solo l'area selezionata e poi ritorna al dock di ricarica.

\* La pulizia delle regioni può essere avviata solo dopo che l'aspirapolvere ha creato con successo una mappa.



Fare riferimento al manuale operativo dell'applicazione mobile per consigli dettagliati.

### 5.4 Funzionamento del mop



**AVVERTENZA:** Non usare la modalità mop sui tappeti.

## 5 Funzionamento



**AVVERTENZA:** Non mettere candeggina o detergente nel serbatoio dell'acqua.



**AVVERTENZA:** Quando l'aspirapolvere è in carica o quando non è in funzione, rimuovere l'unità mop.

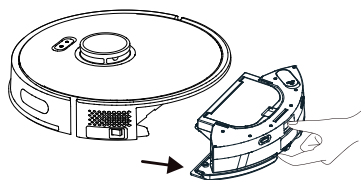


**AVVERTENZA:** Per evitare di danneggiare i pavimenti in legno, rimuovere l'unità mop immediatamente dopo il completamento dell'operazione di pulizia.

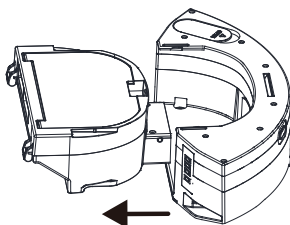


**AVVERTENZA:** Quando il lavaggio viene interrotto o terminato, l'aspirapolvere interrompe automaticamente il passaggio di acqua. Il mop, tuttavia, rimane bagnato e quindi non deve essere tenuto in questa condizione per un lungo periodo e deve essere subito rimosso.

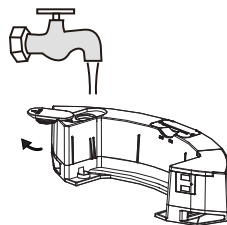
### 5.4.1 Installazione dell'unità di lavaggio a umido



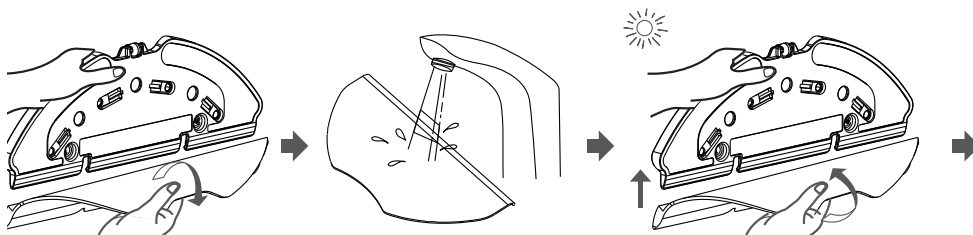
Rimuovere il contenitore della polvere e il gruppo del serbatoio dell'acqua (2 in 1).



Rimuovere il contenitore della polvere.



Rimuovere il tappo di gomma e aggiungere acqua al serbatoio dell'acqua dall'ingresso acqua.

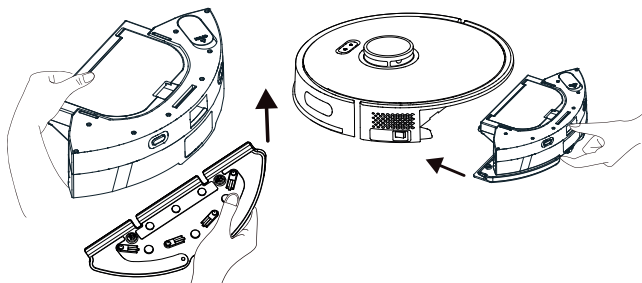


## 5 Funzionamento

Rimuovere lo straccio sul fermo del mocio come indicato nell'immagine.

Inumidire lo straccio prima di ogni lavaggio

Posizionare lo straccio sul fermo del mocio.



Installare il contenitore della polvere e il gruppo del serbatoio dell'acqua (2 in 1) nella direzione della freccia.

Installare il contenitore della polvere e il gruppo del serbatoio dell'acqua (due in uno) sull'apparecchio, i loro posti in direzione della freccia.

### 5.4.2 Impostazione per il lavaggio a umido

Si può iniziare la pulizia selezionando nell'applicazione la modalità di pulizia e impostando il livello dell'acqua di lavaggio come desiderato.

\* Si consiglia di aggiungere sull'applicazione un muro virtuale (area proibita per il mop) all'area del tappeto, così che l'aspirapolvere rimanga lontano dal tappeto ed eviti di bagnarlo durante l'operazione di pulizia con il mop.

## 6 Pulizia e manutenzione

Prima della pulizia, spegnere l'elettrodomestico e scollegarlo.



**AVVERTENZA:** Non utilizzare benzina, solventi, detersivi abrasivi, oggetti metallici o spazzole dure per pulire l'elettrodomestico.

### 6.1 Pulizia del contenitore della polvere e dei filtri



Quando il filtro raggiunge la fine della sua vita utile, è deformato o deve essere sostituito per un qualsiasi motivo, è possibile chiamare il nostro call center per ordinarne uno nuovo.

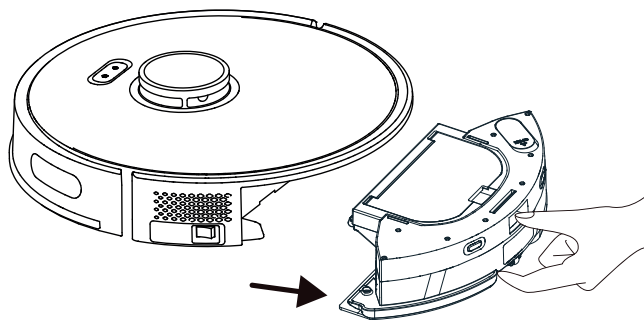


Per ottenere le massime prestazioni del filtro HEPA, pulire con una spazzola dopo ogni pulizia.

Il filtro HEPA (10) è un accessorio sostituibile.

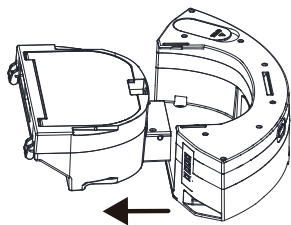
Se avete eseguito un'operazione di pulizia in uno spazio dove c'è polvere di costruzione e polvere con particelle molto piccole, sostituire il filtro con uno nuovo per evitare perdite di performance.

1. Rimuovere il contenitore della polvere e il gruppo del serbatoio dell'acqua (2 in 1) premendo il pulsante come mostrato sotto.

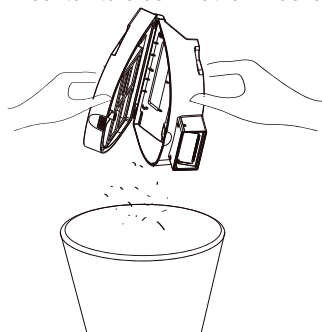


## 6 Pulizia e manutenzione

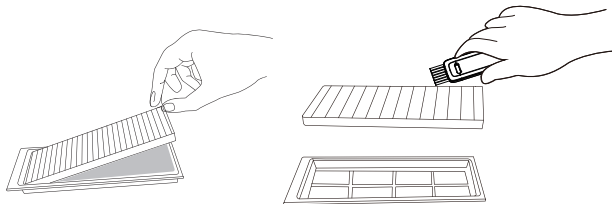
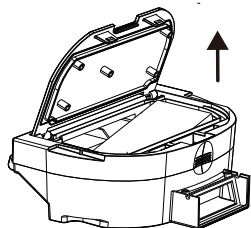
2. Rimuovere il contenitore della polvere tirandolo nella direzione della freccia.



3. Aprire il contenitore della polvere come mostrato qui sotto. Avvicinare il contenitore della polvere al contenitore dei rifiuti e rimuovere la polvere grossolana battendo leggermente sul contenitore.



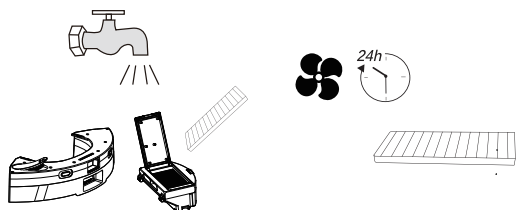
4. Rimuovere il filtro ad alte prestazioni e pulirlo utilizzando la spazzola per la pulizia fornita insieme all'elettrodomestico.





## 6 Pulizia e manutenzione

5. Lavare periodicamente il serbatoio dell'acqua, il contenitore della polvere e il gruppo filtro con **acqua fredda** secondo la frequenza di utilizzo.



6. Lasciare asciugare il serbatoio dell'acqua, il contenitore della polvere e il gruppo filtro dopo il lavaggio, e assicurarsi che siano completamente asciutti.



L'asciugatura potrebbe richiedere dalle 24 alle 48 ore.

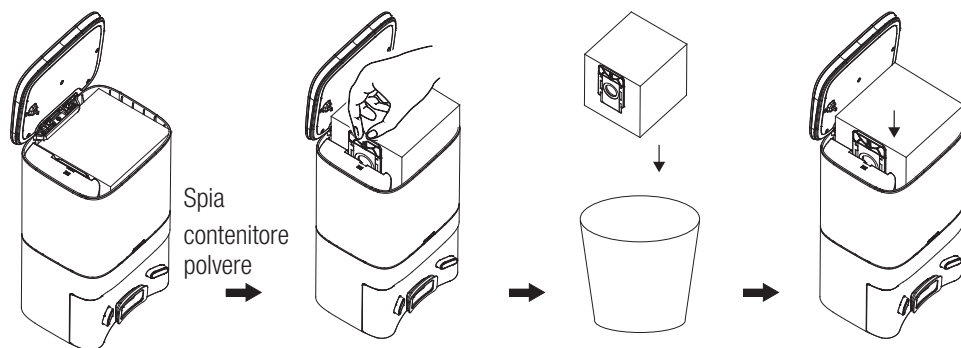
7. Assemblare il serbatoio dell'acqua, il contenitore della polvere e il gruppo filtro dopo l'asciugatura e poi installare il gruppo sull'aspirapolvere.



**AVVERTENZA:** Non mettere in funzione l'aspirapolvere senza aver installato il gruppo filtro. In caso contrario, l'elettrodomestico potrebbe danneggiarsi.

### 6.2 Sostituzione del sacchetto della polvere

Quando il contenitore della polvere è pieno, l'indicatore della stazione di raccolta della polvere lampeggia in rosso o sull'applicazione viene visualizzata una notifica. Sostituire il sacchetto della polvere in modo tempestivo. Quando il sacchetto della polvere è in funzionamento normale, la luce bianca sulla stazione di raccolta della polvere è illuminata in modo stazionario o lampeggia.



Sollevare il coperchio superiore.	Tirare la maniglia del sacchetto della polvere verso l'alto.	Scartare il vecchio sacchetto della polvere	Installare un nuovo sacchetto della polvere e chiudere il coperchio superiore.
-----------------------------------	--	---	--

## 6 Pulizia e manutenzione



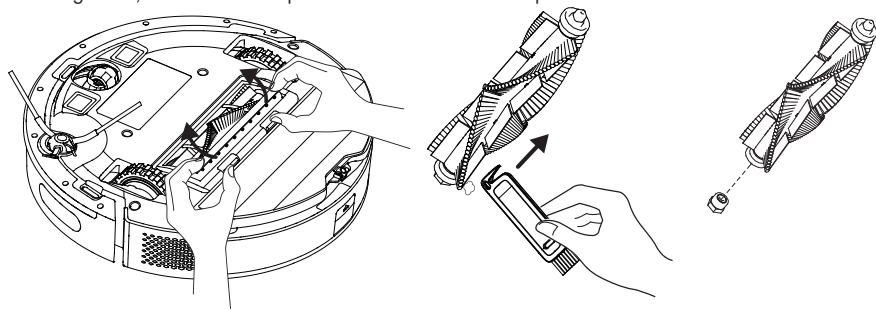
Se il sacchetto della polvere non è installato all'interno della stazione, dopo l'operazione di aspirazione, quando il robot ritorna alla stazione stessa, l'operazione di raccolta della polvere non dovrà essere avviata. Quando non è disponibile un sacchetto della polvere, la polvere all'interno del contenitore della polvere deve essere rimossa manualmente.



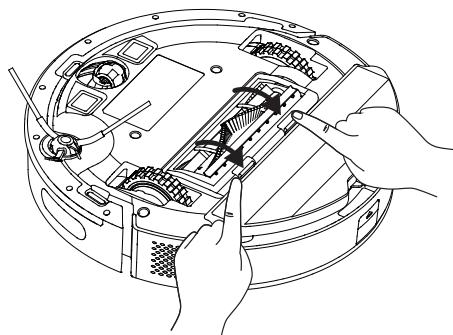
Per acquistare i sacchetti della polvere da sostituire nella base di ricarica invitiamo a rivolgersi al servizio autorizzato. Gli eventuali sacchetti incompatibili e inadeguati che potrebbero essere usati nella base di ricarica del robot aspirapolvere possono danneggiare la base di ricarica e il robot aspirapolvere. I danni e le riparazioni causati da sacchetti di polvere non originali usati nel supporto di ricarica non sono coperti da garanzia.

### 6.3 Pulizia della spazzola

1. Aprire il coperchio superiore della spazzola principale premendo sulle linguette. Tirare e rimuovere il rullo principale verso l'alto. Rimuovere i capelli aggrovigliati sulla spazzola per la pulizia con l'estremità tagliente, e rimuovere la polvere sulle setole della spazzola e sul rullo.

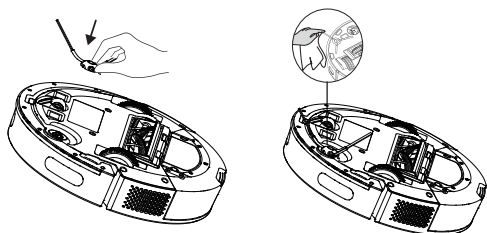


2. Riposizionare la spazzola dopo averla pulita e chiudere il coperchio nella direzione della freccia.



## 6 Pulizia e manutenzione

### 6.4 Pulizia e installazione della spazzola laterale



Nell'uso a lungo termine, lavare la spazzola laterale con acqua calda per eliminare la deformazione della forma. Una volta asciutta, procedere all'installazione sul robot come indicato.

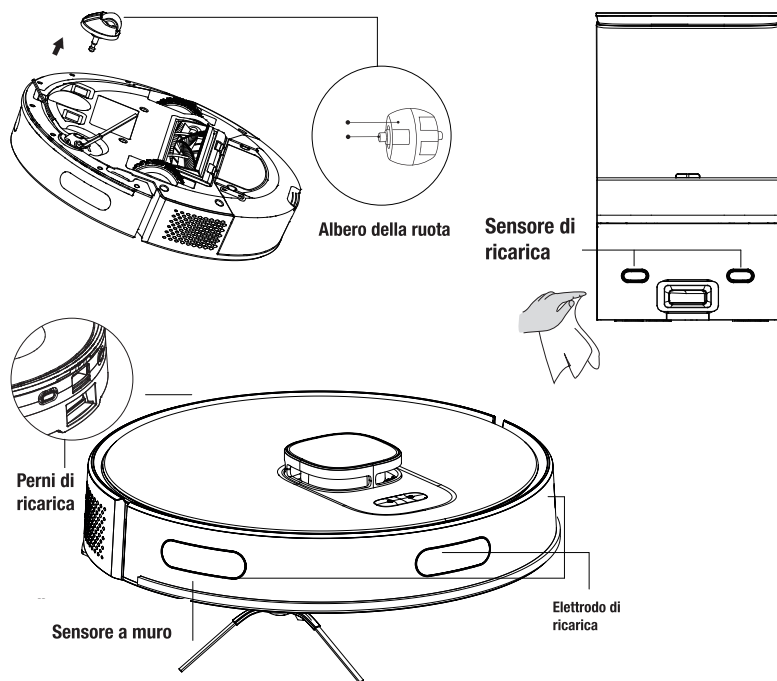
### 6.5 Pulizia dei sensori

Pulire regolarmente i sensori e rimuovere la polvere con un panno asciutto e morbido o una spazzola per la pulizia.

Informazione: Quando è necessaria la pulizia del sensore, l'applicazione invia una notifica.

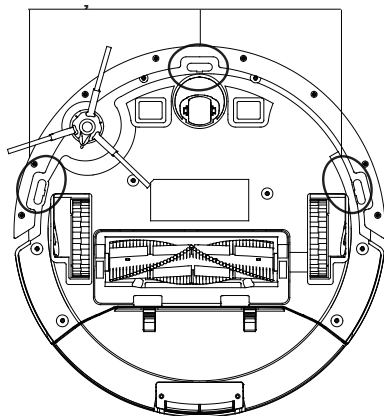


Quando è necessaria la pulizia del sensore, l'applicazione invia una notifica.



## 6 Pulizia e manutenzione

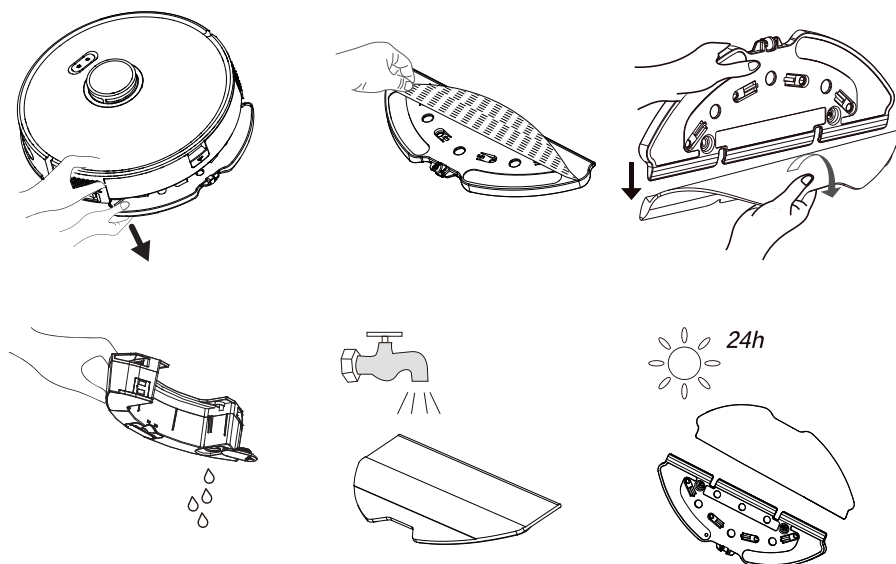
### Sensore di prevenzione delle cadute



### 6.6 Pulizia dell'unità mop

Si consiglia di rimuovere il supporto del mop da un lato, scaricare il serbatoio dell'acqua, sciacquare il mop con acqua e poi lasciarlo asciugare dopo ogni lavaggio.

Il mop è lavabile in lavatrice.



## 7 Guida alla risoluzione dei problemi

### Condizioni generali di errore

<b>Guasto</b>	<b>Causa e rimedio</b>
Non può essere azionato	<ol style="list-style-type: none"><li>1. Il livello di carica è basso. Posizionare l'aspirapolvere sul dock di ricarica o sullastazione di raccolta della polvere in modo che sia allineato con i poli di ricarica. Portare il pulsante a sinistra dell'aspirapolvere in posizione "I"; e l'aspirapolvere sarà azionato automaticamente (quando l'aspirapolvere è completamente scarico, per il funzionamento automatico è necessario ricaricarlo per un po').</li><li>2. La temperatura ambiente è molto bassa (sotto 0 °C) o molto alta (sopra 50 °C). Si prega di utilizzare l'aspirapolvere a una temperatura ambiente da 0 a 40 °C.</li><li>3. Assicurarsi che il pulsante on/off sul lato dell'aspirapolvere sia stato portato in posizione "I".</li></ol>
La batteria non si ricarica	<ol style="list-style-type: none"><li>1. Si prega di rimuovere l'aspirapolvere e controllare se la spia sul dock di ricarica o sulla stazione di raccolta della polvere è accesa e assicurarsi che entrambe le estremità dell'adattatore di alimentazione del dock di ricarica siano collegate.</li><li>2. Contatto allentato. Si prega di pulire i contatti a molla del dock di ricarica e i contatti di ricarica dell'aspirapolvere.</li><li>3. Assicurarsi che il pulsante on/off sul lato dell'aspirapolvere sia stato portato in posizione "I".</li></ol>
Non ritorna al dock/stazione per la ricarica	<ol style="list-style-type: none"><li>1. Ci sono troppi ostacoli intorno al dock di ricarica o alla stazione di raccolta della polvere. Si prega di posizionare il dock di ricarica o la stazione di raccolta della polvere in un'area priva di ostacoli.</li><li>2. L'aspirapolvere è troppo lontano dal dock di ricarica o dalla stazione di raccolta della polvere. Avvicinare l'aspirapolvere al dock di ricarica o alla stazione di raccolta della polvere e riprovare.</li><li>3. Accertarsi che la stazione di ricarica sia collegata e che sia alimentata.</li></ol>
Funzionamento anomalo	<ol style="list-style-type: none"><li>1. Spegnerne e riaccendere.</li></ol>
Funziona ma un rumore anomalo.	<ol style="list-style-type: none"><li>1. Nella spazzola principale, nelle spazzole laterali e nelle ruote potrebbero essere entrati materiali estranei. Si prega di spegnere l'aspirapolvere e pulirlo.</li></ol>
Le prestazioni di pulizia sono basse/ vi sono perdite di polvere	<ol style="list-style-type: none"><li>1. Il contenitore della polvere è pieno. Si prega di pulire il contenitore della polvere.</li><li>2. Il filtro è intasato. Si prega di pulire o sostituire il filtro.</li><li>3. Nella spazzola principale potrebbero essere entrati materiali estranei. Si prega di pulire la spazzola principale.</li></ol>

## 7 Guida alla risoluzione dei problemi

Impossibile collegarsi alla rete Wi-Fi.	<ol style="list-style-type: none"><li>1. Il segnale Wi-Fi è debole. Assicurarsi che il segnale Wi-Fi nel luogo in cui si trova l'aspirapolvere sia forte.</li><li>2. Condizione anomala nel collegamento Wi-Fi. Si prega di resettare il Wi-Fi, scaricare l'ultima applicazione mobile e riprovare.</li><li>3. La password non è stata inserita correttamente.</li><li>4. Il router utilizzato è un modello che opera nella banda di frequenza 5 G (questo aspirapolvere robot supporta solo la banda di frequenza 2,4 G).</li></ol>
La pulizia a tempo non funziona	Il livello di carica è basso. La pulizia a tempo può essere avviata solo quando il livello di carica è $\geq 20\%$ .
Quando è sul dock di ricarica l'aspirapolvere consuma energia.	L'aspirapolvere consuma pochissima energia quando si trova sul dock di ricarica o nella stazione di raccolta della polvere; questa caratteristica permette di mantenere le prestazioni della batteria al livello migliore.
Nelle prime tre operazioni di ricarica, l'aspirapolvere deve essere ricaricato per 16 ore	La batteria al litio non ha effetto memoria quando viene utilizzata e non è necessario alcun tempo di attesa quando è completamente carica.
L'operazione automatica di raccolta della polvere non si avvia dopo che il robot aspirapolvere ritorna al suo dock di ricarica e alla stazione di raccolta della polvere.	<ol style="list-style-type: none"><li>1. Assicurarsi che la stazione di raccolta della polvere e il dock di ricarica siano accesi. Quando l'aspirapolvere torna in posizione per la ricarica dopo più di 5 minuti di pulizia, viene avviata la raccolta automatica della polvere;</li><li>2. Controllare se il coperchio della stazione di raccolta della polvere è chiuso o se è chiuso correttamente (se non è chiuso correttamente la luce rossa è accesa);</li><li>3. Assicurarsi che il sacchetto della polvere sia installato nella stazione di raccolta della polvere (se il vano non è chiuso correttamente la luce rossa è accesa);</li><li>4. Perché l'elettrodomestico esegua una raccolta della polvere senza problemi, si raccomanda di lasciare che l'aspirapolvere ritorni automaticamente in carica dopo la pulizia (mettere l'aspirapolvere manualmente nella stazione di raccolta della polvere o nel dock di ricarica causerà uno squilibrio di connessione e quindi influenzerà le prestazioni di raccolta della polvere);</li><li>5. Si prega di controllare regolarmente se il sacchetto della polvere è pieno o no; se è già pieno, il sacchetto della polvere potrebbe riempirsi troppo fino a strapparsi, il tubo di raccolta della polvere si intaserà, con conseguenti danni alla stazione di raccolta della polvere e al dock di ricarica;</li><li>6. Se il problema persiste anche dopo aver seguito i consigli di cui sopra, le parti potrebbero essere difettose. Chiamare il servizio di assistenza clienti.</li></ol>

## 7 Guida alla risoluzione dei problemi

L'aspirapolvere si ferma dopo l'avvio dell'operazione automatica di raccolta della polvere e le prestazioni di raccolta della polvere sono basse.	<ol style="list-style-type: none"><li>1. Controllare se il sacchetto della polvere è pieno. Sostituire il sacchetto della polvere se è pieno;</li><li>2. L'uscita per la raccolta della polvere del contenitore della polvere è intasata da materiale estraneo, causando la mancata apertura del vano contenitore;</li><li>3. Controllare se ci sono ostruzioni nel condotto dell'aria della stazione di raccolta della polvere;</li><li>4. L'aspirapolvere si sposta durante la raccolta della polvere (Si prega di non spostare l'aspirapolvere durante la raccolta della polvere, altrimenti potrebbero verificarsi dei danni);</li><li>5. Nel contenitore della polvere potrebbe essere entrata dell'acqua e ciò rende difficile l'aspirazione della polvere. Si prega di non lasciare che l'aspirapolvere aspiri quantità eccessive di acqua, altrimenti le prestazioni di raccolta della polvere diminuiranno.</li></ol>
Il vano interno dove si trova il sacchetto della polvere nella stazione di raccolta della polvere è sporco.	<ol style="list-style-type: none"><li>1. Piccole particelle di polvere potrebbero essere passate attraverso il sacchetto della polvere e aver aderito alla parete interna del contenitore della polvere. Si prega di controllare e pulire queste parti regolarmente;</li><li>2. Il sacchetto della polvere potrebbe essere danneggiato. Si prega di controllare e sostituirlo se necessario;</li><li>3. L'eccessivo accumulo di sporcizia all'interno influisce in una certa misura sulla ventola e sul sensore di pressione dell'aria. Si raccomanda di pulire regolarmente l'accumulo di sporco nel vano interno.</li></ol>

### Elenco dei guasti

Quando l'aspirapolvere ha un guasto, l'indicatore rosso dell'aspirapolvere lampeggia e allo stesso tempo viene emesso il suono del relativo cicalino. Per risolvere il guasto seguire gli avvisi acustici.

Avviso acustico	Soluzione
<b>Errore 1:</b> Anomalia della batteria. Si prega di consultare il manuale o l'applicazione.	<ul style="list-style-type: none"><li>• Si prega di aprire il vano batteria, controllare se il collegamento della batteria è a posto e riavviare l'aspirapolvere.</li><li>• La temperatura della batteria è molto alta o molto bassa. Attendere che la temperatura della batteria raggiunga i valori normali (0 °C~40 °C/32 °F~104 °F).</li></ul>
<b>Errore 2:</b> Anomalia del modulo ruota. Si prega di consultare il manuale o l'applicazione.	<ul style="list-style-type: none"><li>• Si prega di controllare che non ci sia materiale estraneo incastrato nelle ruote e riavviare l'aspirapolvere.</li></ul>

## 7 Guida alla risoluzione dei problemi

<b>Errore 3:</b> Anomalie del modulo spazzole laterali. Si prega di consultare il manuale o l'applicazione.	<ul style="list-style-type: none"><li>• Si prega di controllare che non ci sia materiale estraneo incastrato nella spazzola laterale e riavviare l'aspirapolvere.</li></ul>
<b>Errore 4:</b> Anomalia della ventola. Si prega di consultare il manuale o l'applicazione.	<ul style="list-style-type: none"><li>• Si prega di controllare che non ci sia materiale estraneo incastrato nella ventola e riavviare l'aspirapolvere.</li><li>• Si prega di controllare il contenitore della polvere e il filtro e riavviare l'aspirapolvere.</li></ul>
<b>Errore 5:</b> Anomalia della spazzola rotante. Si prega di consultare il manuale o l'applicazione.	<ul style="list-style-type: none"><li>• Si prega di rimuovere la spazzola rotante e pulire la spazzola rotante, l'attacco della spazzola, il coperchio della spazzola rotante e l'ugello della polvere. Riavviare l'aspirapolvere dopo la pulizia.</li></ul>
<b>Errore 6:</b> Anomalia della pompa dell'acqua. Si prega di consultare il manuale o l'applicazione.	<ul style="list-style-type: none"><li>• Si prega di pulire il serbatoio dell'acqua, le connessioni della pompa dell'acqua nel serbatoio e nell'aspirapolvere e l'uscita dell'acqua sotto l'aspirapolvere e controllare il modulo mop. Si prega di riavviare l'aspirapolvere dopo la pulizia.</li></ul>
<b>Errore 7:</b> Anomalia del sensore laser. Si prega di consultare il manuale o l'applicazione.	<ul style="list-style-type: none"><li>• Si prega di controllare che non ci sia materiale estraneo nel sensore laser, pulire se necessario e riavviare l'aspirapolvere.</li></ul>
<b>Errore 9:</b> Anomalia dell'operazione di ricarica. Si prega di pulire l'area di contatto di ricarica.	<ul style="list-style-type: none"><li>• Si prega di controllare che l'area di ricarica sia libera e non ostruita e di pulire i poli di ricarica.</li><li>• Si prega di controllare se la batteria è collegata correttamente.</li></ul>
<b>Errore 10:</b> Anomalia dell'aspirapolvere. Si prega di spegnere e riavviare.	<ul style="list-style-type: none"><li>• Si prega di portare il pulsante principale in posizione 0 e poi di nuovo in posizione I e riavviare l'aspirapolvere.</li></ul>
<b>Errore 12:</b> Il rendimento è anormale. Assicurarsi che il pulsante principale sia acceso.	<ul style="list-style-type: none"><li>• Si prega di portare anzitutto il pulsante principale in posizione on</li></ul>



# CERTIFICATO DI GARANZIA

La presente garanzia commerciale si intende aggiuntiva e non sostitutiva di ogni altro diritto di cui gode il consumatore, intendendo per consumatore esclusivamente colui che utilizza il bene per scopi estranei all'attività imprenditoriale o professionale eventualmente svolta e pertanto per uso domestico/privato, e in particolare non pregiudica in alcun modo i diritti del consumatore stabiliti dal D.Lgs. 206/05. BEKO Italy S.r.l. in conformità alla facoltà prevista dalla legge, offre al consumatore una garanzia commerciale aggiuntiva, nei termini e nei modi di seguito indicati.

Questo certificato non deve essere spedito per la convalida. E' valido e operante solo se conservato assieme alla ricevuta fiscale o altro documento reso fiscalmente obbligatorio.

## Condizioni di Garanzia

1. BEKO Italy S.r.l. garantisce il funzionamento dell'apparecchio per un periodo di 2 anni dalla data di acquisto in caso l'utente sia un consumatore, mentre negli altri casi per un periodo di 12 mesi (ad esempio, se l'apparecchio è stato acquistato con fattura di vendita e non con scontrino fiscale).
2. Questa garanzia è valida esclusivamente sul territorio italiano compresa la Repubblica di San Marino e la Città del Vaticano.
3. Questa garanzia opera solo a beneficio dell'utente che comprovi per iscritto l'acquisto dell'apparecchio, tassativamente esibendo lo scontrino fiscale o la fattura d'acquisto, che riporti il nominativo del rivenditore, la data di acquisto dell'apparecchio nonché gli estremi identificativi dello stesso (tipo, modello, etc.).
4. L'utente decade dai diritti di questa garanzia se non denuncia il malfunzionamento entro 2 mesi dalla scoperta dello stesso (e, comunque, entro il periodo di efficacia della garanzia sopra indicato al punto 1).
5. Questa garanzia dà diritto esclusivamente alla riparazione o sostituzione gratuita delle parti componenti l'apparecchio che risultano difettose all'origine per vizi di fabbricazione (dunque, ad esempio, non sono coperte da questa garanzia le problematiche dovute a mera usura, quelle conseguenti, anche solo in parte, al mancato rispetto delle istruzioni incluse nel Manuale per l'installazione, l'uso e la manutenzione dell'apparecchio, oltre che nei casi di cui al punto 11 che segue). In ogni caso, tutte le componenti asportarli e tutte le parti estetiche non sono coperte da garanzia.
6. In particolare, a seconda della natura dell'apparecchio, questa garanzia opera come segue:
  - a. per i grandi elettrodomestici e per i TV/monitor maggiori o uguali a 40": il tecnico esegue la riparazione o il ritiro del prodotto presso il domicilio dell'utente;
  - b. per i piccoli elettrodomestici e per gli apparecchi audio/TV (ad eccezione di quelli rientranti nella lett. a di questo punto 6): l'utente consegna a propria cura e spese l'apparecchio presso il centro di assistenza autorizzato, reperito sul sito *internet www.beko.it* oppure *www.grundig.it* oppure tramite il *call-center*.
7. Se emerge, durante il sopralluogo (nei casi in cui è previsto) o presso il centro autorizzato che il malfunzionamento dell'apparecchio non è dovuto a vizi di fabbricazione, la riparazione/sostituzione non è coperta da questa garanzia ed è eseguita soltanto a pagamento, previa autorizzazione dell'utente.
8. Nel caso di riparazione dell'apparecchio, le parti di ricambio sono garantite soltanto nei limiti della durata residua di questa garanzia. Nel caso di sostituzione dell'apparecchio, l'apparecchio sostituito è garantito ai sensi di questa garanzia e nei limiti della sua durata residua. In nessun caso si avrà, unque, un'estensione della durata di questa garanzia.
9. Questa garanzia non dà diritto all'utente a qualsivoglia diritto al risarcimento degli eventuali danni, per i quali BEKO Italy S.r.l. declina correlativamente ogni responsabilità, che possano derivare, direttamente od indirettamente, dall'apparecchio. Questa previsione non pregiudica gli eventuali diritti dell'utente legati alla cosiddetta responsabilità del produttore.
10. A titolo esemplificativo e non esaustivo e senza pregiudizio di quanto precede, questa garanzia non opera nei seguenti casi.
  - a. Malfunzionamenti dovuti al trasporto o alla movimentazione dell'apparecchio.
  - b. Interventi di installazione e montaggio, così come l'errata connessione o errata erogazione dalle reti di alimentazione, mancanza di allacciamento alla presa di terra, e tutte le eventuali regolazioni (come registrazione porte nei frigoriferi e/o inversione apertura, livellamento prodotti, eliminazione staffe fissaggio vasca, sostituzione ugelli e regolazione minimo cucine e piani cottura, etc.).
  - c. Installazione errata, imperfetta o incompleta, per incapacità d'uso da parte dell'utente, se mancano gli spazi necessari ad operare attorno alle apparecchiature, per eccessiva o scarsa temperatura dell'ambiente.
  - d. Interventi nei quali non è stato riscontrato il difetto lamentato, o per generici problemi di funzionamento causati da errata impressione dell'utente (problemi di asciugatura, rumorosità, difetti di lavaggio, eccessiva formazione di schiuma, di centrifuga, di raffreddamento, di riscaldamento, etc.).
  - e. Interventi su prodotti installati ad oltre mt. 2,50 da un piano di lavoro stabile, o in posizioni disagiate e pericolose (tetti, etc.) che non possano quindi garantire l'incolumità dell'operatore come stabilito dalla l. 626/1994 relativa alla sicurezza sul lavoro.
  - f. Malfunzionamenti causati da agenti atmosferici (fulmini, terremoti, incendi, alluvioni, etc.).
  - g. Se il numero di matricola risulta asportato, cancellato o manomesso.
  - h. Riparazioni, modifiche o manomissioni effettuate da persone non autorizzate dal produttore o comunque per cause non dipendenti dall'apparecchio. Guasti dovuti a mancanza di regolare manutenzione (pulizia batterie condensanti, fori di drenaggio acqua di condensa, filtri scarico ed entrata acqua, eliminazione corpi estranei, etc.).
  - i. Mancanza dei documenti fiscali o se gli stessi risultano contraffatti o non inerenti all'apparecchio.
  - j. L'uso improprio dell'apparecchio, non di tipo domestico o diverso da quanto stabilito dal produttore, fa decadere il diritto alla presente garanzia.
  - k. Per tutte le circostanze esterne che non siano riconducibili a difetti di fabbricazione dell'apparecchio.
  - l. Si intendono a pagamento anche tutti gli eventuali trasporti necessari per lo svolgimento degli interventi legati ai casi citati.
11. Il Servizio Assistenza di BEKO Italy S.r.l. è l'unico autorizzato a riparare i prodotti a marchio BEKO e GRUNDIG.
12. Per ogni controversia è competente in via esclusiva il foro di Milano, salva la competenza del foro del consumatore se prevista da norme inderogabili di legge.
13. Durante e dopo il periodo di garanzia, vi consigliamo di rivolgervi sempre ai nostri centri di assistenza autorizzati.
14. Per contattare il Centro di Assistenza Tecnica Autorizzato operante nella sua zona chiami il numero unico per l'Italia o scriva al seguente indirizzo e-mail:
  - a. Apparecchiature a marchio "Beko": N. verde: **02.03.03**. E-mail: [info@beko.it](mailto:info@beko.it).
  - b. Apparecchiature a marchio "Grundig": N. verde: **02.06.06**. E-mail: [info-grundig@grundig.it](mailto:info-grundig@grundig.it).

Prima di contattare l'assistenza tecnica, al fine di agevolare la gestione della chiamata, è necessario avere a portata di mano il modello dell'apparecchio e il documento fiscale di acquisto.




# Vă rugăm citiți mai întâi acest ghid!

Stimate client,

Vă mulțumim că ați ales un produs Grundig. Dorim să obțineți eficiența optimă de la acest produs de înaltă calitate fabricat cu tehnologie de ultimă generație. Vă rugăm să citiți și să înțelegeți integral acest ghid și documentația suplimentară înainte de utilizare și să îl păstrați ca referință. Includeți acest ghid împreună cu unitatea dacă o predați altcuiva. Respectați toate avertismentele și informațiile din acest document și urmați instrucțiunile.

## Simboluri și semnificațiile lor

Următoarele simboluri sunt utilizate pe parcursul acestui ghid:

	Informații importante și recomandări utile privind utilizarea aparatului.
	<b>AVERTIZARE:</b> Avertizări despre situații periculoase privind siguranța vieții și bunurilor.
	Clasa de protecție împotriva șocurilor electrice.



Acest produs a fost realizat într-o unitate modernă de producție, respectând normele de mediu, fără a periclita natura.

# 1 Instrucțiuni importante referitoare la siguranță și mediul înconjurător

Această secțiune conține instrucțiuni de siguranță pentru prevenirea pericolelor care pot cauza vătămări corporale sau daune materiale.

Orice garanție este nulă dacă aceste instrucțiuni nu sunt respectate.

## 1.1 Siguranță generală

- Acest aparat este conform cu standardele internaționale de siguranță.
- Acest dispozitiv poate fi utilizat de copiii cu vârsta peste 8 ani, de persoane cu probleme fizice, senzoriale sau psihice ori de persoane fără experiență sau cunoștințe; atâta timp cât se asigură controlul sau le sunt furnizate informații privind utilizarea în siguranță a dispozitivului cât și despre potențialele pericole. Copiii nu trebuie să se joace cu aparatul. Curățarea și operațiunile de întreținere nu trebuie realizate de copii nesupravegheați.
- Nu utilizați aparatul dacă cablul de alimentare sau aparatul este deteriorat. Contactați unitatea autorizată de service.
- Sursa dumneavoastră de alimentare trebuie să fie conformă cu informațiile specificate pe eticheta de tip de pe aparat.
- Nu utilizați aparatul cu un prelungitor.
- Pentru a preveni deteriorarea cablului de alimentare, evitați prinderea, îndoirea sau frecarea acestuia de margini ascuțite.
- Dacă aveți mâinile umede sau ude, nu atingeți ștecherul aparatului când este conectat la priză.
- Nu deconectați aparatul trăgând de cablu.
- Nu aspirați materiale inflamabile și asigurați-vă că scrumul de țigară este stins înainte de a-l curăța.
- Nu aspirați apă sau alte lichide.
- Protejați aparatul de precipitații, umiditate și surse de căldură.

## 1 Instrucțiuni importante referitoare la siguranță și mediul înconjurător

- Nu utilizați aparatul în medii și substanțe explozive sau inflamabile sau în apropierea acestora.
- Înainte de curățare și întreținere, scoateți aparatul din priză.
- Pentru curățare, nu introduceți aparatul sau cablul acestuia în apă.
- Nu dezamblați aparatul.
- Utilizați doar componente originale sau componente recomandate de către producător.
- Pentru a preveni obturarea filtrului sau deteriorarea motorului, nu aspirați ciment, tencuială sau hârtie compactată.
- Utilizați aparatul numai cu adaptorul cu care a fost furnizat.
- Nu utilizați aparatul fără filtre deoarece poate fi deteriorat.
- Dacă păstrați materialele de ambalare, depozitați-le în locuri inaccesibile copiilor.
- Acest aparat nu este destinat utilizării de către persoane, inclusiv copii, cu dizabilități fizice, senzoriale și mentale sau de către persoane fără experiență și cunoștințe adecvate despre utilizarea acestuia, cu excepția cazului în care sunt supravegheate de persoane responsabile pentru siguranța lor sau persoanele au fost informate despre modul de funcționare a aparatului.
- Copiii vor fi supravegheați pentru a preveni joaca cu aparatul.
- Înainte de a începe orice procedură de curățare sau întreținere, decuplați adaptorul și înlăturați acumulatorul.
- Pentru a evita orice risc de pericol, adaptorul deteriorat ar trebui înlocuit de către producător, reprezentantul autorizat al producătorului sau de un tehnician calificat similar.
- În timp ce aspirați, feriți degetele, părul și hainele largi de componentele în mișcare sau de degajări.

## 1 Instrucțiuni importante referitoare la siguranță și mediul înconjurător

- Bateria ar trebui înlăturată din aparat, înainte de a fi scos din uz.
- Deconectați aparatul de la sursa de alimentare, înainte de scoaterea bateriei.
- Vă rugăm să eliminați bateriile în conformitate cu reglementările și legislația locală.
- Bateriile acestui aparat pot fi înlocuite numai la o unitate autorizată de service.
- Nu folosiți tipuri diferite de baterii sau combinații de baterii vechi și noi.
- Bateriile trebuie instalate cu polaritatea corectă.
- Nu scurtcircuitați bornele de alimentare.
- Trebuie utilizat numai cu bateriile LG ME1XXFG CM 3200 mAh.
- Acest aparat nu trebuie utilizat de către copii și persoane cu capacitate fizică sau senzorială sau capacitate cognitivă limitată, sau de persoane fără experiență și cunoștințe, decât dacă sunt supravegheate sau au primit instrucțiuni relevante.
- Copiii vor fi supravegheați pentru a preveni joaca cu aparatul.
- Nu așezați obiecte pe aparat.
- Nu utilizați aparatul pe suprafețe la înălțime precum masă sau scaun.
- Acest produs nu este destinat utilizării comerciale, este destinat utilizării la domiciliu și în aplicații după cum urmează:
  - în bucătăriile pentru personalul magazinelor, birouri și în alte medii de lucru,
  - în ferme,
  - de către clienții în hoteluri, moteluri sau alte unități de cazare;
  - în hosteluri sau alte medii similare.
  - în locuri de dormit și unde se servește micul dejun
- Nu așezați obiecte pe aparat. Asigurați-vă că copiii și animalele domestice nu se urcă pe aparat.

# 1 Instrucțiuni importante referitoare la siguranță și mediul înconjurător

## 1.2 Conformitatea cu Regulamentul WEEE și eliminarea deșeurilor



Acest produs respectă Directiva UE WEEE (2012/19/UE). Produsul este marcat cu un simbol de clasificare pentru deșeurile electrice și electronice (WEEE).

Acest simbol indică faptul că produsul nu trebuie eliminat cu alte deșeurile menajere la finalul perioadei de utilizare. Dispozitivele utilizate trebuie returnate la punctul special de reciclare de dispozitive electrice și electronice. Pentru a găsi aceste sisteme de colectare contactați autoritățile locale sau distribuitorul de la care a fost achiziționat produsul. Fiecare gospodărie are un rol important în recuperarea și reciclarea electrocasnicelor vechi. Eliminarea corespunzătoare a electrocasnicelor utilizate ajută la prevenirea posibilelor consecințe negative pentru mediu și sănătatea umană.

## 1.3 Informații despre ambalaj



Ambalajul produsului este fabricat din materiale reciclabile, în conformitate cu legislația națională.

Nu eliminați deșeurile de ambalaje împreună cu deșeurile menajere sau alte deșeurile, ci eliminați-le în zonele de colectare a ambalajelor specificate de către autoritățile locale.

## 1.4 Baterii uzate

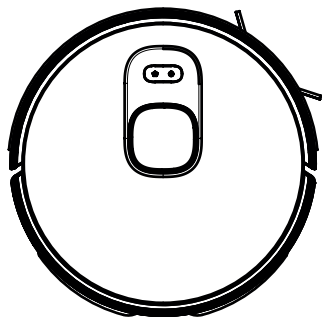


Asigurați-vă că bateriile uzate sunt eliminate în conformitate cu reglementările și legislația locală. Simbolul de pe baterie și de pe ambalaj semnalizează faptul că bateria furnizată cu acest produs nu trebuie eliminată împreună cu deșeurile menajere. În anumite regiuni, acest simbol este reprezentat însoțit de un simbol chimic. În situația în care bateriile conțin mercur mai mult de 0,0005% și plumb mai mult de 0,004%, simbolul chimic Hg este adăugat pentru mercur iar simbolul chimic Pb este adăugat pentru plumb sub simbol. Prin asigurarea unei eliminări corecte a bateriilor, contribuiți la prevenirea potențialelor daune asupra mediului și sănătății umane, pericole rezultate din cauza eliminării necorespunzătoare a bateriilor.

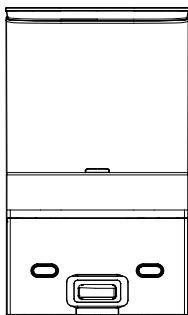
## 1.5 Modalități de reducere a consumului de energie electrică

- Când folosiți aparatul, ajustați setările de viteză în funcție de suprafață pentru a economisi energie.
- În mod normal, pentru curățarea suprafețelor dure sunt necesare viteze reduse, în timp ce pentru curățarea covoarelor sunt necesare viteze ridicate.

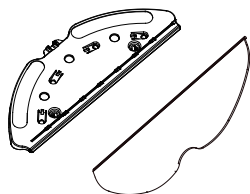
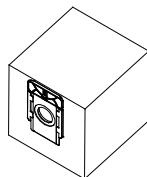
## 2 Conținutul cutiei



ROBOT ASPIRATOR



Stație de încărcare și colectare a prafului + sac intern pentru praf

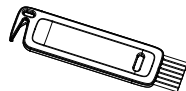


Unealtă de ștergere

Laveta



Manual de utilizare și Documentația produsului (2 bucăți)

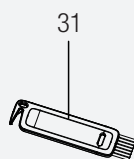
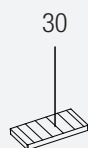
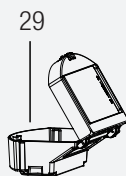
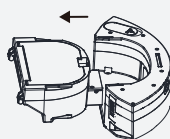
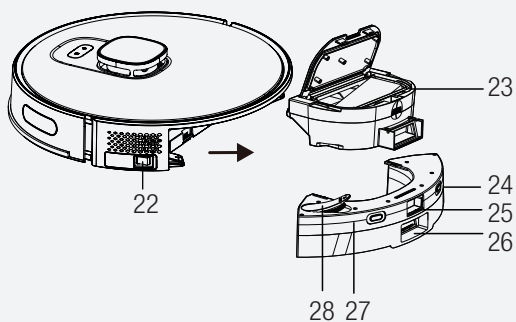
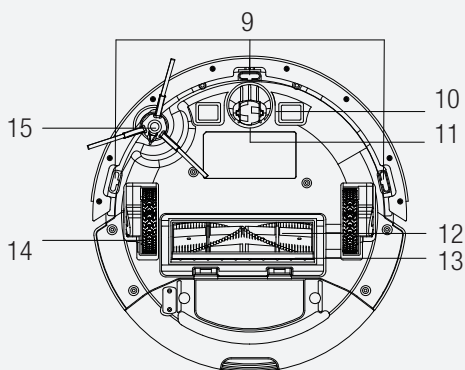
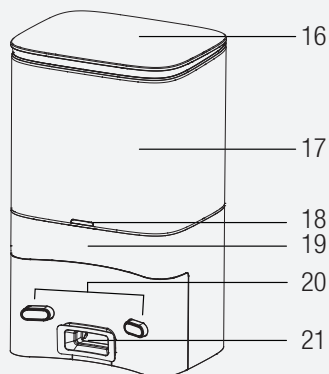
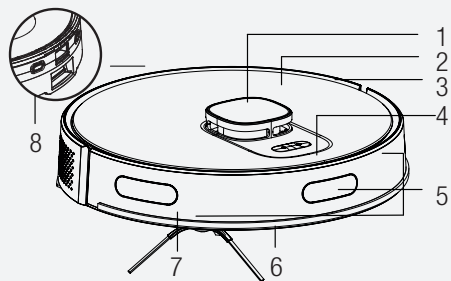


Perie de curățare

### Accesorii de schimb furnizate

	1 Perie laterală
	1 Cârpă de ștergere
	1 Filtru
	2 Saci de praf

### 3 Prezentare generală





### 3 Prezentare generală

#### 2.1 Verificări și componente

1. Radar obstacole
2. Corpul superior
3. Corpul central
4. Butonul Pornire curățare-Pauză / Buton Trimitere la suportul de încărcare
5. Senzor bară de protecție
6. Bara de protecție frontală
7. Senzor de lovire bară de protecție frontală
8. Știfturi de încărcare
9. Senzor de prevenție a căderii
10. Știfturi de încărcare
11. Roată rotativă față
12. Peria rotativă
13. Capacul periei rotative
14. Roată spate
15. Perie laterală
16. Capac superior suport de încărcare
17. Recipient praf suport încărcare
18. Lumină suport încărcare
19. Parc de încărcare și descărcare aspirator robot
20. Pini de comunicare încărcare suport încărcare
21. Duză de aspirație recipient praf aspirator robot
22. Buton Pornit/Oprit
23. Capacul deschidere filtru EPA pentru recipient aspirator robot
24. Pini de comunicare încărcare recipient aspirator robot
25. Buton evacuare recipient praf aspirator robot
26. Priză de evacuare a prafului suport de încărcare
27. Recipient apă mop
28. Capac umplere recipient apă mop
29. Recipient praf
30. Filtrul EPA
31. Perie de curățare

#### 2.2 Date tehnice

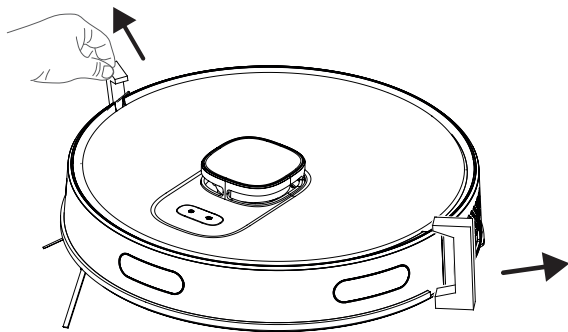
<b>Tensiune adaptor</b>	100-240V, 50-60 Hz
<b>Adaptor în starea de încărcare</b>	0.4 A
<b>Adaptor în starea de colectare a prafului</b>	4.5 A
<b>Ieșire adaptor</b>	24.0V / 1.5 A
<b>Baterie</b>	Li-ion: 14.4V / 3.2 Ah
<b>Timpe de încărcare</b>	4-5 ore
<b>Timpe de funcționare</b>	Timpe de funcționare Până la 150 de minute (in modul silentios)
<b>Capacitatea recipientului de praf</b>	0.4 L
<b>Capacitatea rezervorului de apă</b>	0.35 L
<b>Capacitate apă a stației de colectare a prafului</b>	4 L
<b>Banda de frecvență Wi-Fi 2,4G</b>	2412-2472 MHz
<b>Conexiuni suportate</b>	WLAN IEEE 802.11 b/q/n wireless
<b>Putere maximă de ieșire radiofrecvență Wi-Fi 2,4G</b>	20 dBm
<b>Informații despre expunerea la frecvențe radio</b>	2.4G Wi-Fi maxim
<b>Timpe de funcționare</b>	<b>Maxim:</b> 70 minute <b>Puternic:</b> 80 minute <b>Standard:</b> 120 minute <b>Silentios:</b> 150 minute

#### Informații despre expunerea la radiofrecvențe:

Nivelul maxim permis pentru expunere este calculat în conformitate cu distanța de 20 cm între aparat și corpul uman. Pentru conformarea condiției de expunere la radiofrecvență, trebuie păstrată o distanță de 20 cm între aparat și persoană.

## 4 Instalarea

### 1- Îndepărtați bureții de protecție.

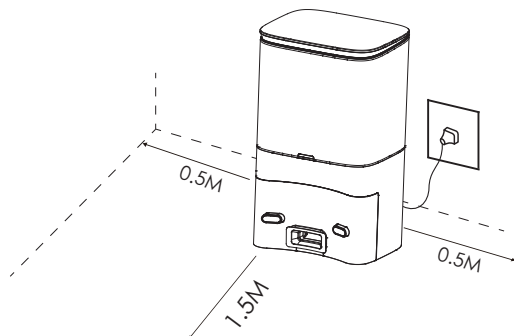


### 2- Instalați stația de încărcare și colectare a prafului.



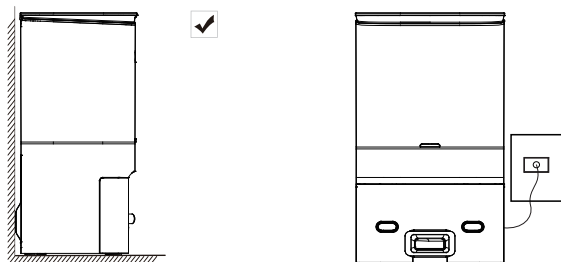
Instalați stația de încărcare și colectare a prafului într-un loc ușor accesibil pentru robotul aspirator. Instalați stația de încărcare și colectare a prafului pe o suprafață dură plană decât pe un covor.

Pentru a asigura operarea lină a robotului, este recomandat să nu existe obstacole până la 1,5 metri în față și până la 0,5 metri în stânga și dreapta.



## 4 Instalarea

Instalați stația de încărcare și colectare a prafului pe o suprafață dură plană astfel încât spatele acesteia să fie orientat spre perete, apoi conectați-o.



Păstrați întotdeauna cuplată stația de încărcare și colectare a prafului; în caz contrar robotul aspirator nu va putea reveni automat.



Pentru încărcare lină, nu mutați frecvent stația de colectare a prafului. Când locația aspiratorului este schimbată, acesta poate șterge harta existentă și va crea o nouă hartă din pricina erorii de poziționare.

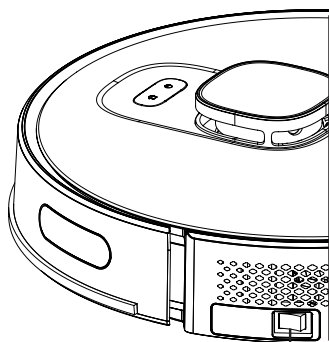
## 5 Funcționarea

### 5.1. Domeniul de utilizare

Acest aparat este destinat pentru uz casnic, nu este adecvat pentru utilizare în scopuri industriale.

### 5.2 Încărcarea aparatului

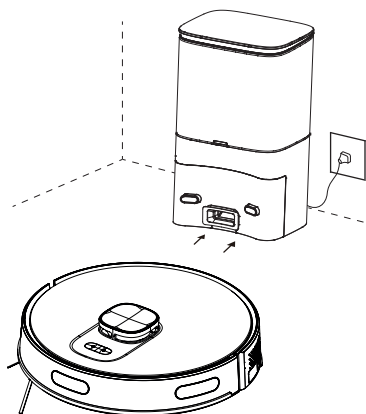
1. Aduceți butonul lateral pornit-oprit în poziția pornit pentru pornirea inițială.



Buton Pornit/Oprit

## 5 Funcționarea

2. Așezați aparatul la stația de încărcare și colectare a prafului astfel încât să se alinieze cu portul de încărcare.



Încărcarea începe după ce indicatorul albastru de pe stația de încărcare clipește de 3 ori și apoi se oprește în totalitate.



Când aparatul este conectat la stația de încărcare și colectare a prafului, aceasta începe să colecteze praful. Această operațiune durează aproximativ 15 secunde.

### 5.3 Operarea

Pentru prima utilizare, aduceți butonul lateral PORNIT/OPRIT din poziția 0 în poziția I. Pentru a porni aspiratorul, apăsați

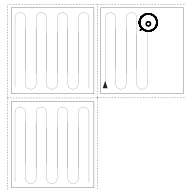
butonul pentru 3 secunde.

\* În timpul curățării, nu opriți aparatul utilizând în mod direct butonul PORNIT/OPRIT; în caz contrar datele aspiratorului nu pot fi salvate.

\* Dacă butonul PORNIT/OPRIT este în poziția OPRIT, aspiratorul va fi pornit automat când este așezat în stația de încărcare și oprit automat când este înlăturat din stația de încărcare.

\* Dacă aspiratorul nu va fi utilizat o perioadă lungă de timp, aduceți butonul PORNIT/OPRIT în poziția oprit.

### Începerea curățării



Apăsați butonul pentru a începe curățarea în modul automat. Când este pornit, aspiratorul este înlăturat din stația de încărcare, și va efectua o scanare automată pentru a crea harta, va determina în mod inteligent ruta de curățare și va diviza zona în câteva regiuni. Ruta de curățare este planificată de-a lungul peretelui iar aspiratorul se mișcă înainte și înapoi pentru a curăța în ordine diferite regiuni.



**AVERTIZARE:** Dacă nivelul de încărcare este prea scăzut, curățarea nu poate fi începută. Vă rugăm încărcați aparatul înainte de a începe curățarea.

## 5 Funcționarea



**AVERTIZARE:** Înainte de curățare, aranjați toate cablurile, pentru a preîntâmpina deconectările din pricina încurcării/ tragerii acestora și pentru a preveni deteriorarea mobilierului.



**AVERTIZARE:** În modul automat de curățare, dacă zona de curățat este mai mică de 10 metri pătrați, curățarea este făcută implicit de două ori.



**AVERTIZARE:** Nu mutați stația de încărcare sau colectare a prafului în timpul curățării și asigurați-vă că puntea sau stația este cuplată; în caz contrar aspiratorul s-ar putea să nu poată reveni pentru reîncărcare.

### Punerea pe pauză

Apăsați orice buton pentru a pune pe pauză operațiunea în timp ce aspiratorul este în utilizare.

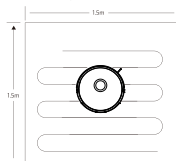
**Încărcarea automată:** După ce curățarea este finalizată, aspiratorul revine automat pentru reîncărcare.

**Încărcarea manuală:** Aspiratorul robot revine automat la stația de încărcare atunci când apăsați butonul “🏠” de corpul superior atunci când este în poziția de pauză.

**A.** Dacă operarea este pusă pe pauză, apăsați butonul pentru a reîncărca automat.

**B.** Dacă aspiratorul este prins undeva și nu poate găsi stația de încărcare, vă rugăm mutați dumneavoastră aspiratorul la stația de colectare a prafului pentru a îi permite să se încarce.

### Curățarea punctelor fixe



Aduceți aspiratorul în zona care trebuie curățată și apăsați butonul acestuia de două ori. Când modul este activat, aspiratorul va curăța o zonă pătrată de 1,5 x 1,5 metri considerându-se ca fiind în mijloc.

\* Aspiratorul nu poate începe operațiunea de curățare în punct fix de la stația de încărcare sau colectare a prafului.

Nu poate începe operațiunea de curățare în punct fix de la stația de încărcare sau colectare a prafului. Când curățarea în punct fix este finalizată, nu revine la stația de încărcare și rămâne în poziția sa. Chemați-l la suportul de încărcare apăsând butonul “🏠” de pe corpul superior,

### Selectarea puterii de aspirație

(Suportată numai cu aplicația mobilă relevantă) Din aplicație puteți selecta puterea dorită pentru curățare:

- \* Silențios
- \* Standard
- \* Puternic
- \* Maxim

## 5 Funcționarea

### Curățarea prin comandă de la distanță

(Suportată numai cu aplicația mobilă relevantă) \*Puteți direcționa aspiratorul către zona de curățat prin utilizarea modului de control manual de la distanță prin intermediul aplicației.

### Repaus

Aspiratorul comută automat în modul repaus dacă rămâne staționar pentru 10 minute. Aspiratorul comută automat în modul repaus după 10 minute de la încărcarea sa completă. Modul repaus dezactivează sarcinile actuale.

### Resetarea sistemului



Pentru resetarea sistemului, apăsați pentru 15 secunde butonul pentru modul în așteptare. Când sistemul este resetat, harta și setările originale (inclusiv limitele virtuale) din aspirator sunt șterse.

### 5.3.1 Operarea cu ajutorul aplicației

#### Descărcați aplicația

Pentru descărcarea aplicației, căutați aplicația „HomeDirect-SDA” în magazinul de aplicații mobile. Pentru informații detaliate consultați manualul aplicației mobile.

#### Resetare Wi-Fi

Mențineți “” “” butoanele apăsate simultan până când auziți un sunet de avertizare; apoi indicatorul clipește încet în culoarea albă și aspiratorul comută în modul de asociere.

#### Adăugarea unui dispozitiv

Deschideți aplicația, creați un cont nou și urmați instrucțiunile din aplicație. \* Înainte de a seta Wi-Fi, asigurați-vă că aspiratorul și rețeaua Wi-Fi întrunesc următoarele cerințe:

#### A. Aspiratorul:

\* Nivelul de încărcare al aspiratorului să fie peste 20% sau aspiratorul să fie așezat pe stația de încărcare.

#### B. Rețeaua Wi-Fi:

\* Obțineți parola corectă a rețelei wireless.

\* Nu utilizați nicio VPN (Rețea Virtuală Privată).

\* Routerul Wi-Fi să suporte protocoalele 802.11b/g/n și IPv4.

\* Routerul să fie în banda de frecvență 2,4GHz sau un router cu bandă duală care suportă banda 2,4GHz, să utilizeze această. Aspiratorul nu suportă banda de frecvență 5GHz.

\* Dacă aspiratorul nu se poate conecta la rețeaua Wi-Fi cu bandă duală 2,4/5GHz, pentru setările rețelei Wi-Fi vă rugăm selectați 2,4GHz. Când setarea este finalizată puteți comuta înapoi la altă bandă de frecvență.

## 5 Funcționarea

\* Dacă conectați la o rețea ascunsă, vă rugăm să vă asigurați că introduceți corect numele rețelei [SSID (sensibil la majuscule)] și că sunteți conectat la o rețea wireless 2,4 GHz.

\* Dacă utilizați un extinzător de rețea wireless, vă rugăm asigurați-vă că numele rețelei (SSID) și parola sunt aceleași cu rețeaua principală.

\* Pentru conectarea aspiratorului la serverul de aplicații, setați firewall-ul și portul routerului Wi-Fi după cum este solicitat.

### Eroare conexiune Wi-Fi

Stare Wi-Fi	Cauză principală	Soluție
Lumina albă este aprinsă continuu	Aspiratorul este conectat la router (modem), dar nu se poate conecta la rețea.	<ul style="list-style-type: none"><li>• Verificați ca modemul să fie conectat la rețea.</li><li>• Contactați operatorul dumneavoastră de rețea pentru a afla dacă este o problemă cu datele de internet.</li></ul>
Lumina albă clipește rapid	Aspiratorul nu se poate conecta la modem	<ul style="list-style-type: none"><li>• Asigurați-vă că numele și parola rețelei nu sunt schimbate.</li><li>• Resetați conexiunea Wi-Fi dacă este cazul. Vă rugăm consultați secțiunea „Resetare Wi-Fi” din capitolul „Descărcarea aplicației și resetare Wi-Fi” din acest manual.</li></ul>
Lumina albă clipește încet.	Wi-Fi este resetat sau nu este încă setat.	<ul style="list-style-type: none"><li>• Asigurați-vă conexiunea Wi-Fi a aspiratorului. Pentru îndrumări detaliate vă rugăm consultați manualul aplicației mobile. Resetați conexiunea Wi-Fi dacă este cazul. Vă rugăm consultați secțiunea „Resetare Wi-Fi” a acestui manual.</li></ul>

## 5 Funcționarea

### Cerințele de securitate ale rețelei:

\* Utilizați rețele WPA și WPA2 criptate TKIP, PSK și AES/CCMP.

### 5.3.2 Moduri de operare

#### Managementul hărții

##### A. Maparea încăperii în timp real

Crearea unei hărți a încăperii în timp real vă poate ajuta să înțelegeți mai ușor ruta de curățare și mediul de curățat. După curățare este creată o hartă a încăperii. Pentru a asigura o navigare normală, harta este actualizată în timp real pe durata operațiunii de aspirare. Pentru a crea o hartă completă a casei;

- Deschideți ușile încăperilor dumneavoastră pentru a vă asigura că aspiratorul creează o hartă a fiecărei încăperi;
- Înlăturați orice obiect care poate obstructiona sau bloca aspiratorul;
- Nu schimbați locația punții de încărcare și nu o decuplați după ce harta a fost creată.

##### B. Repoziționarea și recrearea hărții

Dacă aspiratorul este relocat sau sunt făcute schimbări semnificative în mediul înconjurător, aspiratorul va încerca să se repositioneze pentru a se adapta la noul mediu înconjurător și ar putea crea din nou o hartă relevantă. Detaliile sunt după cum urmează:

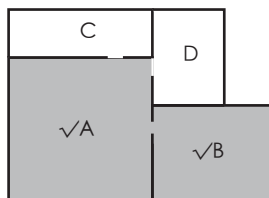
- Dacă repoziționarea a fost realizată cu succes, aspiratorul continuă curățarea;
- Dacă repoziționarea a eșuat, aspiratorul va recrea harta pentru a asigura navigarea normală pentru operațiunea de curățare;

\* Asigurați-vă că aspiratorul începe operațiunea de curățare întotdeauna de la stația de încărcare.

\* Nu mutați frecvent aspiratorul în timpul curățării. Dacă este mutat, aduceți-l înapoi în poziția de origine.

#### Modul curățare încăpere (Suportat numai de aplicația mobilă relevantă)

Cu aplicația mobilă puteți specifica încăperile care doriți să fie curățate, apoi aspiratorul va curăța numai încăperea(rile) care este/sunt marcate în harta regională a aplicației.



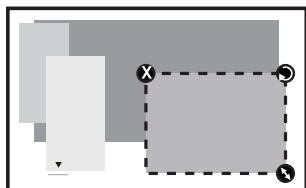


## 5 Funcționarea

\* Aspiratorul poate pătrunde de asemenea și în alte zone decât cele selectate după ce începe curățarea; prin urmare vă rugăm să înlăturați obstacolele de la sol din jurul zonei selectate. Selecția zonei nu oferă o izolare sigură.

\* Curățarea regională poate fi începută doar după ce aspiratorul a creat harta cu succes.

### Modul curățare regională (Suportat numai de aplicația mobilă relevantă)



Dimensiunile regiunii pot fi determinate ținând din colțul din dreapta jos. Între timp, dimensiunile zonei afișate sunt scrise pe ecran cu linie punctată.

Selectați în aplicație modul de curățare regională și apoi specificați zona de curățat. Aspiratorul va curăța numai zona selectată apoi revine la stația de încărcare.

\* Curățarea regională poate fi începută doar după ce aspiratorul a creat harta cu succes.



Pentru sfaturi detaliate de utilizare consultați manualul de operare din aplicația mobilă.

### 5.4 Operațiune cu mop



**AVERTIZARE:** Nu utilizați pe covor modul de curățare cu mop.



**AVERTIZARE:** Nu puneți înălbitor sau detergent în rezervorul de apă.



**AVERTIZARE:** Când aspiratorul nu este utilizat sau este la încărcat, înlăturați unitatea cu mop.



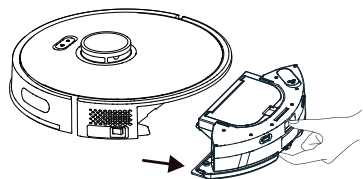
**AVERTIZARE:** Pentru a preveni deteriorarea podelelor din lemn, înlăturați imediat unitatea cu mop la finalizarea operațiunii de curățare cu mop.



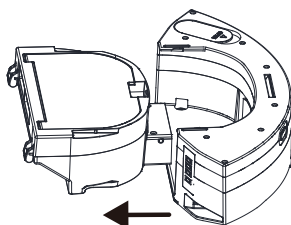
**AVERTIZARE:** Când operațiunea de curățare cu mop este pusă pe pauză sau finalizată, aspiratorul decuplează apa automat. În orice caz, mopul rămâne ud, din această cauză nu trebuie ținut în această condiție pentru mult timp și prin urmare trebuie înlăturat fără întârziere.

## 5 Funcționarea

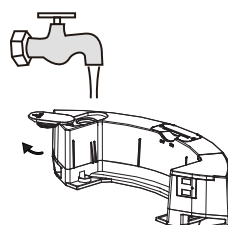
### 5.4.1 Instalarea unității cu mop umed



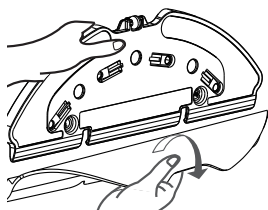
Înlăturați ansamblul recipient pentru praf și rezervor de apă (2 în 1)



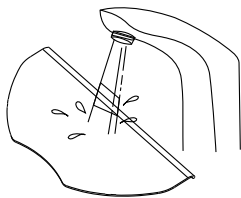
Înlăturați recipientul pentru praf.



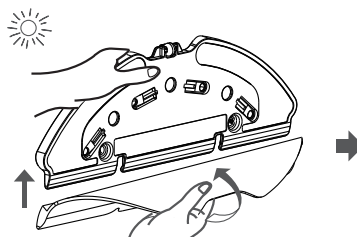
Înlăturați dopul din cauciuc de la orificiul de alimentare și adăugați apă în rezervorul pentru apă.



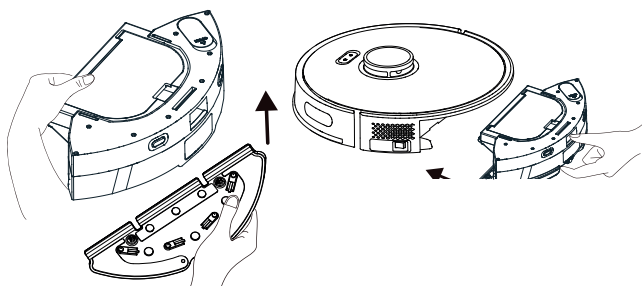
Scoateți laveta de pe dispozitivul de susținere a mopului așa cum este prezentat.



Umeziți pământul înainte de fiecare șters cu mopul.



Dispuneți pământul pe dispozitivul de susținere a mopului.



Instalați ansamblul recipient pentru praf și rezervor de apă (2 în 1) în direcția săgeții.

Instalați ansamblul recipient pentru praf și rezervor de apă (2 în 1) pe aparat, cu locul în direcția săgeții.

## 5 Funcționarea

---

### 5.4.2 Setare pentru utilizarea mopului umed

Puteți începe operațiunea de curățare prin selectarea modului de curățare și setați nivelul apei pentru operațiunea cu mop după cum doriți, în aplicație.

\* Este recomandat să adăugați în aplicație un perete virtual (zonă interzisă pentru mop) zonelor cu covoare pentru a ține departe aspiratorul de acestea în scopul prevenirii udării covoarelor de către aspirator în timpul operațiunii de curățare cu mop.

## 6 Curățarea și întreținerea

Oprii aparatul și deconectați-l de la priză înainte de curățarea acestuia.



**AVERTIZARE:** Nu utilizați benzină, solvenți, agenți abrazivi de curățare, obiecte metalice sau perii dure pentru a curăța aparatul.

### 6.1 Curățarea filtrelor și a recipientului pentru praf



Puteți apela serviciul nostru de relații cu clienții pentru a comanda un nou filtru când filtrul actual a atins ciclul complet de utilizare, s-a deformat sau trebuie schimbat dintr-un motiv.

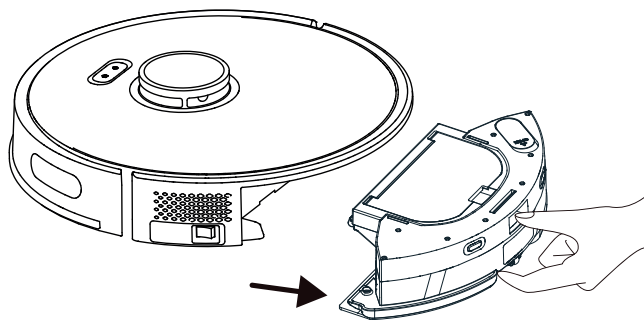


Pentru a obține performanța maximă a filtrului HEPA, după fiecare curățare curățați-l cu o perie.

Filtrul HEPA este un accesoriu schimbabil.

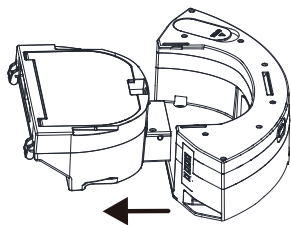
Dacă ați efectuat o operațiune de curățare într-un spațiu în care există praf rezultat în urma construcțiilor și praf cu particule foarte mici, înlocuiți filtrul cu unul nou pentru ca performanța să nu fie redusă,

1. Îndepărtați ansamblul recipient pentru praf și rezervor de apă (2 în 1) prin apăsarea butonului așa cum este prezentat mai jos.

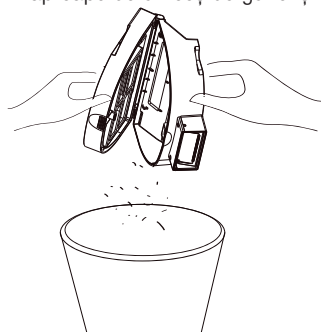


## 6 Curățarea și întreținerea

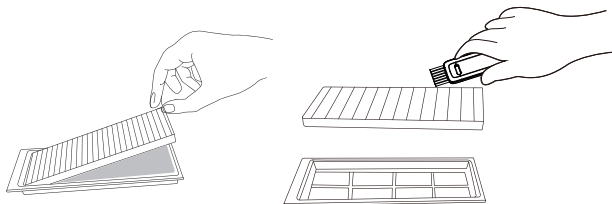
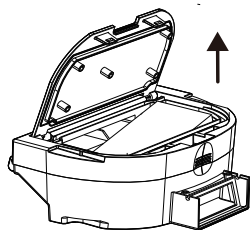
2. Înlăturați recipientul pentru praf trăgându-l în direcția săgeții.



3. Deschideți recipientul pentru praf așa cum este prezentat mai jos. Aduceți recipientul pentru praf aproape de un coș de gunoi și înlăturați praful grosier lovind ușor recipientul.

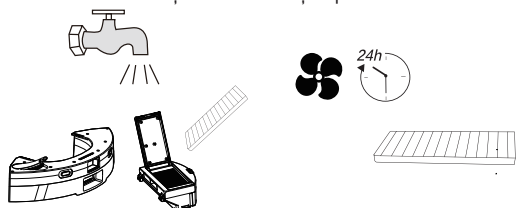


4. Înlăturați filtrul de înaltă performanță și curățați filtrul cu ajutorul periei de curățare furnizate împreună cu aparatul.



## 6 Curățarea și întreținerea

5. Spălați periodic ansamblul rezervor de apă, recipient pentru praf și filtru cu **apă rece** după cum este necesar în funcție de frecvența operărilor.



6. După spălare, lăsați ansamblul rezervor de apă, recipient pentru praf și filtru să se usuce, și asigurați-vă că acestea sunt uscate complet.



Uscarea poate dura 24 până la 48 de ore.

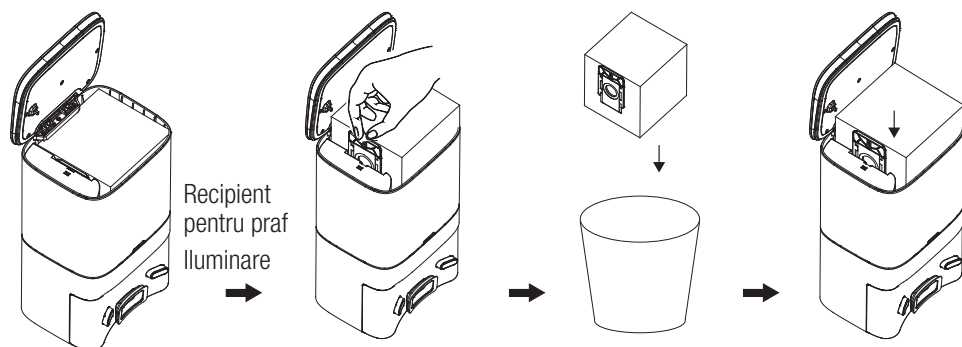
7. Asamblați ansamblul rezervor de apă, recipient pentru praf și filtru după uscarea la aer, și instalați ansamblul la aspirator.



**AVERTIZARE:** Nu operați aspiratorul fără a avea instalat grupul filtru. În caz contrar, aparatul poate fi deteriorat.

### 6.2 Înlocuirea sacului pentru praf

Când recipientul pentru praf plin, indicatorul stației de colectare a prafului clipește în culoarea roșie, sau în aplicație este afișată o notificare în acest sens. Înlocuiți în timp optim sacul pentru praf. Când sacul pentru praf este în condiții normale de operare, lumina albă de pe stația de colectare a prafului luminează staționar sau clipește.



Ridicați capacul superior.	Trageți în sus mânerul sacului pentru praf.	Aruncați sacul vechi pentru praf	Instalați un sac nou pentru praf și închideți capacul superior.
----------------------------	---	----------------------------------	---

## 6 Curățarea și întreținerea



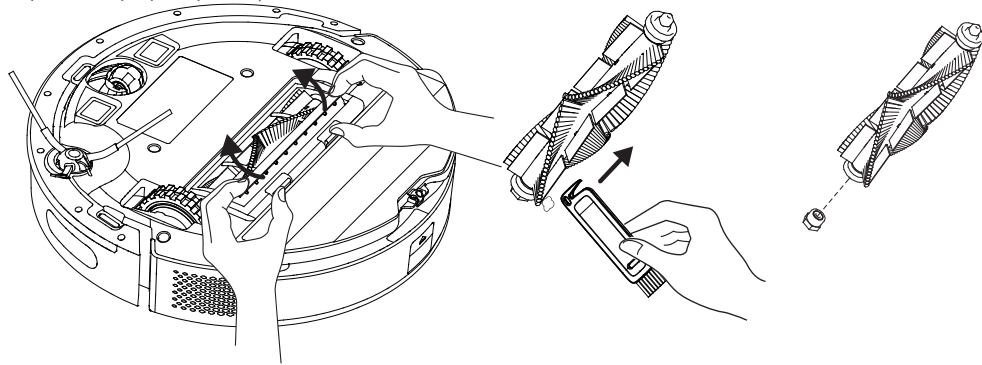
Când sacul pentru praf nu este instalat în interiorul stației, operațiunea de colectare automată a prafului nu poate fi inițiată când robotul revine la stație după operațiunea de aspirare. Când nu este disponibil un sac pentru praf, praful din interiorul recipientului pentru praf se înlătură manual.



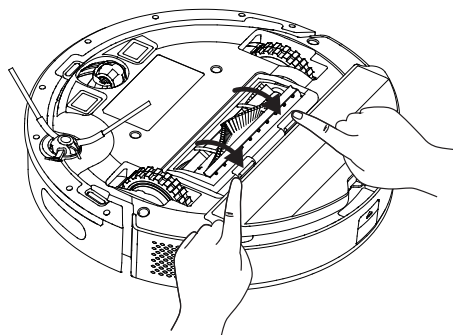
Achiziționați saci de praf de rezervă de la service-ul autorizat. Sacii incompatibili și inadecvați utilizați la suportul de încărcare al aspiratorului robot pot deteriora suportul de încărcare și aspiratorul robot. Deteriorările și reparațiile cauzate de sacii de praf care nu sunt originali și sunt utilizați în suportul de încărcare nu sunt incluși în garanție.

### 5.3 Curățarea periei

1. Deschideți capacul superior al periei principale prin apăsarea agățătoarelor. Trageți în sus și scoateți rola principală. Îndepărtați părul încurcat de pe peria de curățare cu capătul de tăiere și înlăturați praful de pe perii periei și rolă.

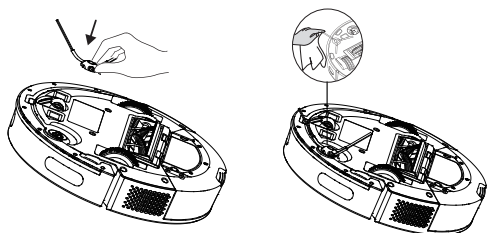


2. Reașezați peria după ce ați curățat-o și închideți capacul în direcția săgeții.



## 6 Curățarea și întreținerea

### 5.4 Curățarea și instalarea periei laterale

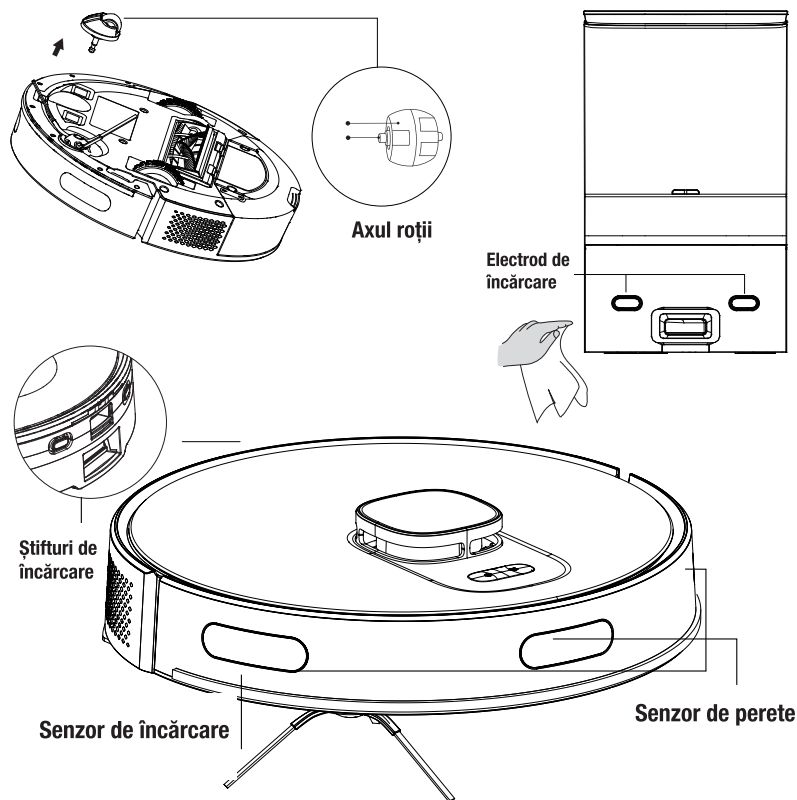


În cazul utilizării pe termen lung, spălați peria laterală cu apă caldă pentru a evita deformarea formei acesteia. După ce s-a uscat montați-o înapoi pe robot.

### 6.5 Curățarea senzorilor

Curățați regulat senzorii și înlăturați praful utilizând o cârpă moale și uscată sau o perie de curățare.

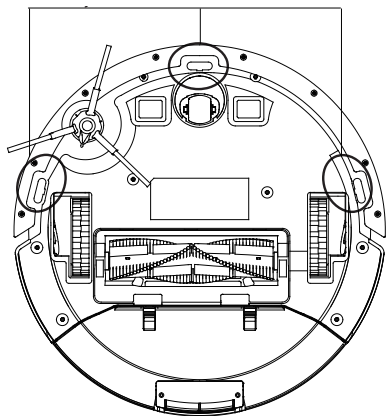
Informații: Când este necesară curățarea senzorului, veți primi o notificare în aplicație.





## 6 Curățarea și întreținerea

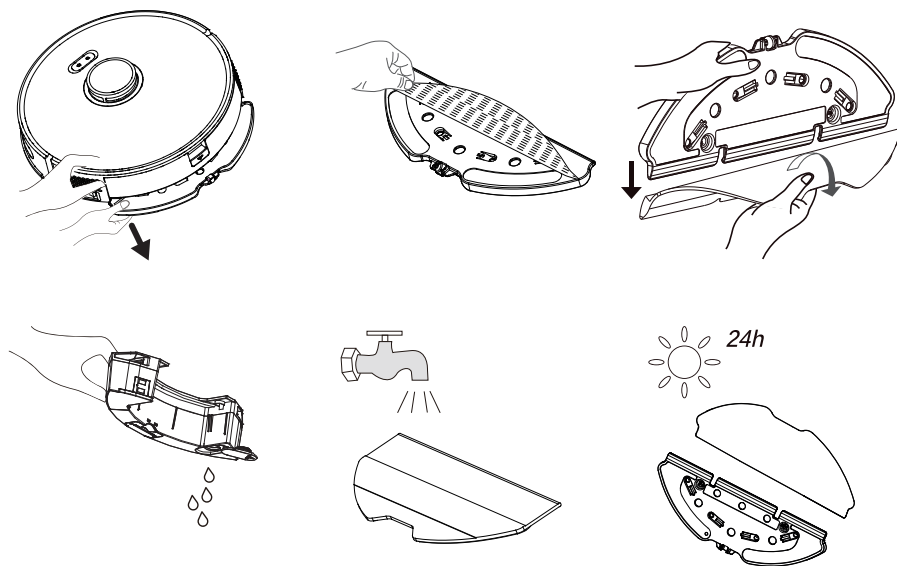
### Senzor de prevenție a căderii



### 6.6 Curățarea unității cu mop

Vă recomandăm ca după fiecare operațiune cu unitatea cu mop să înlăturați suportul de mop dintr-o parte, să drenați rezervorul de apă, să limpeziți mopul cu apă și să îl lăsați să se usuce.

Puteți spăla mopul în mașina de spălat.



## 7 Depanare

### Condiții generale de eroare

<b>Eșec</b>	<b>Cauză și remediu</b>
Nu poate fi operat	<ol style="list-style-type: none"><li>1. Nivelul de încărcare este scăzut. Așezați aspiratorul pe stația de încărcare sau colectare a prafului astfel încât să se alinieze cu bornele de încărcare. Aduceți butonul din stânga aspiratorului în poziția „I”; iar aspiratorul operează automat (Când aspiratorul este complet descărcat, va trebui să îl lăsați o perioadă la încărcat pentru operarea automată).</li><li>2. Temperatura ambientală este foarte scăzută (sub 0°C) sau foarte ridicată (peste 50°C). Vă rugăm utilizați aspiratorul la o temperatură ambientală de la 0 până la 40°C.</li><li>3. Vă rugăm să vă asigurați că butonul pornit/oprit din lateralul aspiratorului este adus în poziția „I”.</li></ol>
Bateria nu se încarcă	<ol style="list-style-type: none"><li>1. Vă rugăm înlăturați aspiratorul și verificați dacă indicatorul luminos de pe stația de încărcare sau colectare a prafului este iluminat și asigurați-vă că ambele capete ale adaptorului de alimentare ale stației de încărcare sunt conectate.</li><li>2. Contact slab. Vă rugăm curățați contactele arcuite de pe stația de încărcare și contactele de încărcare de pe aspirator.</li><li>3. Vă rugăm să vă asigurați că butonul pornit/oprit din lateralul aspiratorului este adus în poziția „I”.</li></ol>
Nu revine la punte/stație pentru încărcare	<ol style="list-style-type: none"><li>1. Sunt prea multe obstacole în preajma stației de încărcare sau colectare a prafului. Vă rugăm așezați stația de încărcare sau colectare a prafului într-o zonă fără obstacole.</li><li>2. Aspiratorul este mult prea departe de stația de încărcare sau colectare a prafului. Aduceți aspiratorul mai aproape de stația de încărcare sau colectare a prafului și încercați din nou.</li><li>3. Asigurați-vă că stația suport de încărcare este alimentată la curent și că există curent.</li></ol>
Operare anormală	<ol style="list-style-type: none"><li>1. Opriți și reporniți din nou.</li></ol>
Operează cu zgomot anormal.	<ol style="list-style-type: none"><li>1. Este posibil să fi pătruns corpuri străine la peria principală, periile laterale sau la roți. Vă rugăm opriți aspiratorul și curățați-l.</li></ol>
Performanță scăzută de curățare/ pierderi de praf	<ol style="list-style-type: none"><li>1. Recipientul pentru praf este plin. Vă rugăm curățați recipientul pentru praf.</li><li>2. Filtrul este înfundat. Vă rugăm curățați sau schimbați filtrul.</li><li>3. Posibil să fi pătruns corpuri străine la peria principală. Vă rugăm curățați peria principală.</li></ol>

## 7 Depanarea

Nu se poate conecta la rețeaua Wi-Fi.	<ol style="list-style-type: none"><li>1. Semnalul Wi-Fi este slab. Asigurați-vă că semnalul Wi-Fi este puternic în locația unde este aspiratorul.</li><li>2. Este o condiție anormală în conexiunea Wi-Fi. Vă rugăm resetați Wi-Fi, descărcați cea mai recentă aplicație mobilă și încercați din nou.</li><li>3. Parola nu a fost introdusă corect.</li><li>4. Routerul utilizat este un model ce funcționează în banda de frecvență 5GHz (acest robot aspirator suportă numai banda de frecvență 2,4GHz).</li></ol>
Caracteristica de curățare programată nu funcționează	Nivelul de încărcare este scăzut. Curățarea programată poate fi începută numai când nivelul de încărcare este $\geq 20\%$ .
Aspiratorul consumă energie în timp ce este în stația de încărcare	Aspiratorul consumă o cantitate foarte mică de energie când este în stația de încărcare sau colectare a prafului; această caracteristică permite păstrarea performanței bateriei la cel mai bun nivel.
În primele trei operațiuni de încărcare, aspiratorul necesită a fi încărcat 16 ore.	Bateria cu litiu nu are efect de memorie atunci când este utilizată și nu este necesar timp pentru așteptare atunci când este complet încărcată.
Operațiunea de colectare automată a prafului nu începe după ce robotul aspirator revine la stația de încărcare sau colectare a prafului.	<ol style="list-style-type: none"><li>1. Asigurați-vă că stația de încărcare sau colectare a prafului este pornită. Când aspiratorul revine pentru reîncărcare după mai mult de 5 minute de curățat, operațiunea de colectare automată a prafului este pornită;</li><li>2. Verificați dacă capacul stației de colectare a prafului este închis sau este închis corespunzător (lumina roșie este aprinsă dacă nu este închis corespunzător);</li><li>3. Asigurați-vă că sacul pentru praf este instalat în stația de colectare a prafului (lumina roșie este aprinsă dacă compartimentul nu este închis corespunzător);</li><li>4. Pentru o performanță lină de colectare a prafului, este recomandat să permiteți aspiratorului revenirea automată pentru încărcare după curățare (dacă așezați dumneavoastră personal aspiratorul în stația de încărcare sau colectare a prafului vor fi cauzate dezechilibre ale conexiunii și prin urmare performanța de colectare a prafului va fi afectată);</li><li>5. Vă rugăm verificați regulat indiferent dacă sacul pentru praf este plin sau nu; în caz contrar, sacul pentru praf este prea plin și se rupe, tubul de colectare a prafului se va înfunda, rezultând deteriorarea stației de încărcare sau colectare a prafului</li><li>6. Dacă problema persistă după utilizarea soluțiilor furnizate mai sus, posibil să fie piese defecte. Contactați service-ul pentru clienți.</li></ol>

## 7 Depanarea

<p>Aspiratorul se oprește după ce a început operațiunea de colectare automată a prafului iar performanța de colectare a prafului este scăzută.</p>	<ol style="list-style-type: none"> <li>1. Verificați dacă sacul pentru praf este plin. Înlocuiți sacul pentru praf dacă este plin.</li> <li>2. Orificiul de colectare a prafului din recipientul pentru praf al aspiratorului este înfundat cu corpuri străine, cauzând imposibilitatea deschiderii compartimentului recipientului;</li> <li>3. Verificați eventuale blocaje ale conductei de aer a stației de colectare a prafului;</li> <li>4. Aspiratorul este mutat în timpul colectării prafului (vă rugăm nu mutați aspiratorul în timpul colectării prafului, în caz contrar poate apărea o deteriorare);</li> <li>5. Este posibil să fi pătruns apă în recipientul pentru praf al aspiratorului, astfel împiedicând aspirarea ușoară a prafului. Vă rugăm nu lăsați aspiratorul să aspire cantități de apă în exces; în caz contrar performanța de aspirare a prafului va scădea.</li> </ol>
<p>Compartimentul intern unde se află sacul pentru praf în stația de colectare a prafului, este murdar.</p>	<ol style="list-style-type: none"> <li>1. Mici particule de praf au trecut prin sacul pentru praf și au aderat pe perețele interior al recipientului pentru praf. Vă rugăm verificați și curățați regulat aceste piese;</li> <li>2. Sacul pentru praf poate fi deteriorat. Vă rugăm verificați și schimbați dacă este necesar.</li> <li>3. Acumularea excesivă de murdărie în interior afectează într-o anumită măsură ventilatorul și senzorul pentru presiunea aerului. Este recomandat să curățați regulat acumulările de murdărie din interiorul compartimentului.</li> </ol>

### Listă de eșecuri

Când aspiratorul are o defecțiune, indicatorul roșu al aspiratorului clipește și se va auzi un avertizor sonor relevant. Urmați indicațiile sonore pentru rezolvarea defecțiunii.

Avertizare sonoră	Soluție
<p><b>Eroare 1:</b> Manifestare anormală a bateriei. Vă rugăm consultați manualul sau aplicația.</p>	<ul style="list-style-type: none"> <li>• Vă rugăm deschideți compartimentul bateriei, verificați dacă conexiunea bateriei este OK și reporniți aspiratorul.</li> <li>• Temperatura bateriei este prea ridicată sau prea scăzută. Așteptați până când temperatura bateriei atinge valori normale (0°C~40°C / 32°F~104°F).</li> </ul>
<p><b>Eroare 2:</b> Modulul roții funcționează anormal. Vă rugăm consultați manualul sau aplicația.</p>	<ul style="list-style-type: none"> <li>• Vă rugăm verificați pentru eventuale corpuri străine prinse la roți și reporniți aspiratorul.</li> </ul>
<p><b>Eroare 3:</b> Modulul periilor laterale funcționează anormal. Vă rugăm consultați manualul sau aplicația.</p>	<ul style="list-style-type: none"> <li>• Vă rugăm verificați pentru eventuale corpuri străine prinse la periile laterale și reporniți aspiratorul.</li> </ul>

## 7 Depanarea

<b>Eroare 4:</b> Ventilatorul funcționează anormal. Vă rugăm consultați manualul sau aplicația.	<ul style="list-style-type: none"><li>• Vă rugăm verificați pentru eventuale corpuri străine prinse în orificiul ventilatorului și reporniți aspiratorul.</li><li>• Vă rugăm verificați recipientul pentru praf și filtrul, și reporniți aspiratorul.</li></ul>
<b>Eroare 5:</b> Peria rotativă funcționează anormal. Vă rugăm consultați manualul sau aplicația.	<ul style="list-style-type: none"><li>• Vă rugăm înlăturați peria rotativă, curățați peria rotativă, piesa de conectare a periei, capacul periei rotative și duza de praf. După curățare, reporniți aspiratorul.</li></ul>
<b>Eroare 6:</b> Pompa de apă funcționează anormal. Vă rugăm consultați manualul sau aplicația.	<ul style="list-style-type: none"><li>• Vă rugăm curățați rezervorul de apă, conexiunile pompei din rezervor și aparatul, evacuarea de apă de sub aspirator și verificați modulul pentru operare cu mop. După curățare vă rugăm încercați să reporniți aspiratorul.</li></ul>
<b>Eroare 7:</b> Senzorul cu laser funcționează anormal. Vă rugăm consultați manualul sau aplicația.	<ul style="list-style-type: none"><li>• Vă rugăm verificați pentru eventuale corpuri străine în interiorul senzorului cu laser și reporniți aspiratorul.</li></ul>
<b>Eroare 9:</b> Operațiunea de încărcare funcționează anormal. Vă rugăm curățați zona contactelor pentru încărcare.	<ul style="list-style-type: none"><li>• Vă rugăm verificați pentru eventuale contaminări în zona de încărcare și curățați bornele de încărcare.</li><li>• Vă rugăm verificați dacă bateria este conectată corespunzător.</li></ul>
<b>Eroare 10:</b> Aspiratorul funcționează anormal. Vă rugăm opriți-l și reporniți-l din nou.	<ul style="list-style-type: none"><li>• Vă rugăm aduceți butonul principal în poziția 0 și înapoi în poziția I și reporniți aspiratorul.</li></ul>
<b>Eroare 12:</b> Performanța este anormală. Vă rugăm asigurați-vă că butonul principal este pornit.	<ul style="list-style-type: none"><li>• Vă rugăm aduceți inițial butonul principal în poziția pornit.</li></ul>



# CERTIFICAT DE GARANȚIE

Tensiune de alimentare/frecvență: 220-240V-, 50-60Hz

Importator: ARCTIC S.A., Găești, Dâmbovița, str. 13 Decembrie nr. 210, email: office@arctic.ro

TIP:  **Electrocasnice mici**

**Îngrijire Personală**

Model / Serie: .....

## VÂNZĂTOR

Nr. factură: .....Data: .....

Vanzător (firma, localitatea): .....

## CUMPĂRĂTOR

Nume .....Localitatea .....

Str. ....Nr. ....Bloc .....Sc. ....Et. ....Ap. ....

Județ ..... Telefon .....E-mail .....

S-a efectuat proba de funcționare a aparatului, s-a prezentat modul de folosire, s-au predat instrucțiunile de utilizare și toate accesoriile. Am primit aparatul în perfectă stare de funcționare.

Stimați clienți,

La cumpărare vă recomandăm să solicitați efectuarea probei de funcționare și să verificați existența instrucțiunilor de utilizare și a accesoriilor.

Pentru a putea beneficia de toate avantajele produselor și serviciilor noastre vă rugăm:

- să citiți cu atenție și să respectați recomandările prezentate în "Instrucțiunile de utilizare".

- să păstrați cu grijă acest certificat pentru a-l putea prezenta (împună cu documentul fiscal de achiziție), personalului SERVICE ARCTIC, la orice sesizare efectuată în perioada de garanție.

Vă mulțumim că ați optat pentru cumpărarea unui produs Grundig!

## Garanția legală de conformitate

**Durata medie de utilizare a produsului este de 5 ani!**

**Perioada de garanție a produsului este de 3 ani de la livrarea produsului\*.**

**Perioada de 3 ani garanție se compune din garanția legală de conformitate de 2 (doi) ani la care se adaugă garanția comercială de durabilitate de 1 (un) an. Acordarea garanției comerciale de durabilitate se acordă în aceleași condiții în care se acordă garanția legală de conformitate.**

\*prin „produs” se înțelege „bun” conform OUG nr. 140/2021!

Perioada de garanție legală de conformitate pentru conținutul digital sau serviciul digital în cazul bunurilor cu elemente digitale pentru care contractul de vânzare-cumpărare prevede furnizarea continuă de conținut digital sau a serviciului digital pe durată determinată este de:

a) 2 ani de la livrare, respectiv de la livrarea bunului – pentru produse cu durata medie de utilizare de 5 ani (art. 9 (3) din OUG nr. 140/2021);

b) 5 ani de la livrare, respectiv de la livrarea bunului – pentru produse cu durata medie de utilizare mai mare de 5 ani (art. 9 (3) din OUG nr. 140/2021);

c) Pe tot parcursul perioadei de furnizare a conținutului / serviciului digital – pentru furnizare continuă a conținutului / serviciului digital pe o perioadă mai mare de 5 ani (art. 9 (4) din OUG nr. 140/2021).

<sup>1</sup>Ordonanță de urgență 140/2021 privind anumite aspecte referitoare la contractele de vânzare de bunuri

**GRUNDIG**

Service-ul acestui produs este asigurat de ARCTIC S.A. cu sediul în Găești, Dâmbovița, str. 13 Decembrie nr. 210 • \*9020 • www.grundig.ro • www.arctic.ro • e-mail: service@arctic.ro  
Program Call Center: Luni - Vineri 08:30 - 20:00; Sâmbătă 08:30 - 17:00

# GRUNDIG

## **Remedii incluse în garanția legală de conformitate conform OUG nr. 140/2021**

(vă rugăm să aveți în vedere prevederile de mai jos)

**ARCTIC garantează toate drepturile legale prevăzute de OUG nr. 140/2021 în beneficiul consumatorilor cu privire la garanția legală de conformitate. Dispozițiile prezentului certificat de garanție legală de conformitate se completează, în mod corespunzător, cu dispozițiile OUG nr. 140/2021.**

În caz de neconformitate, consumatorul are dreptul de a beneficia de aducerea în conformitate a bunurilor, de a beneficia de o reducere proporțională a prețului sau de a obține încetarea contractului, în condițiile legii - art. 11 (1).

Consumatorii pot să opteze pentru o anumită măsură corectivă în cazul în care neconformitatea bunurilor este constatată la scurt timp după livrare, fără a depăși 30 de zile calendaristice - art. 11 (7).

Pentru ca bunurile să fie aduse în conformitate, consumatorul poate opta între reparație și înlocuire, cu excepția cazului în care măsura corectivă aleasă ar fi imposibilă sau, în comparație cu cealaltă măsură corectivă disponibilă, ar impune vânzătorului costuri care ar fi disproporționate, luând în considerare toate circumstanțele (ex. valoarea bunurilor în cazul în care nu ar fi existat neconformitatea, gravitatea neconformității sau dacă măsura corectivă alternativă ar putea fi executată fără vreun inconvenient semnificativ pentru consumator) - art. 11 (2).

### **Instalarea incorectă a bunurilor (art. 7).**

Orice neconformitate cauzată de instalarea incorectă a bunurilor este considerată ca reprezentând o neconformitate a bunurilor, în oricare din următoarele situații:

- a) instalarea face parte din contractul de vânzare și a fost realizată de vânzător sau sub răspunderea vânzătorului;
- b) instalarea, destinată să fie realizată de consumator, a fost realizată de acesta și instalarea incorectă s-a datorat unor deficiențe în instrucțiunile de instalare furnizate de vânzător sau, în cazul bunurilor cu elemente digitale, de către vânzătorul sau furnizorul conținutului digital sau al serviciului digital.

### **Proba neconformității.**

Orice neconformitate care este constatată în termen de un an de la data la care bunurile (inclusiv cele cu elemente digitale) au fost livrate este prezumată a fi existat deja în momentul livrării bunurilor până la proba contrarie sau cu excepția cazului în care această prezumție este incompatibilă cu natura bunurilor sau cu natura neconformității - art. 10 (1).

În cazul bunurilor cu elemente digitale pentru care contractul de vânzare prevede furnizarea continuă de conținut digital sau de servicii digitale pentru o anumită perioadă, sarcina probei cu privire la conformitatea conținutului digital sau a serviciului digital pe parcursul perioadelor de garanție legală îi revine vânzătorului în cazul unei neconformități care este constatată pe parcursul acestei perioade - art. 10 (3).

### **Remediere prin reparație.**

În cazul în care neconformitatea este remediată prin reparație, termenele de garanție legală se prelungesc cu timpul de nefuncționare a bunului, din momentul la care a fost adusă la cunoștința vânzătorului lipsa de conformitate până la predarea efectivă a bunului în stare de utilizare normală către consumator - art. 12 (6)

### **Remediere prin înlocuire.**

În cazul în care neconformitatea este remediată prin înlocuire, pentru bunurile care înlocuiesc bunurile neconforme, termenul legal de garanție pentru produsul înlocuit începe să curgă de la data înlocuirii cu noul produs - art. 12 (7).

### **Reducerea prețului și încetarea contractului.**

Consumatorul are dreptul fie să obțină o reducere proporțională a prețului în conformitate cu legea, fie să obțină încetarea contractului de vânzare în condițiile legii, în oricare dintre următoarele cazuri - art. 11(4):

- a) vânzătorul nu a finalizat reparația sau înlocuirea sau, după caz, nu a finalizat reparația sau înlocuirea potrivit prevederilor legii sau vânzătorul a refuzat să aducă în conformitate bunurile potrivit prevederilor legii;
- b) se constată o neconformitate, în pofida eforturilor vânzătorului de a o remedia;
- c) neconformitatea este de o asemenea gravitate încât justifică o reducere de preț sau dreptul la încetarea imediată a contractului de vânzare;
- d) vânzătorul a declarat că nu va aduce bunurile în conformitate într-un termen rezonabil sau fără inconveniente semnificative pentru consumator ori acest lucru reiese clar din circumstanțele cazului.

Consumatorul are dreptul de a suspenda plata unei părți restante din prețul bunurilor sau a unei părți a acesteia până în momentul în care vânzătorul își va fi îndeplinit obligațiile care îi revin în temeiul legii - art. 11(6). Reducerea de preț este proporțională cu diminuarea valorii bunurilor primite de consumator în comparație cu valoarea pe care bunurile ar avea-o dacă ar fi în conformitate - art.13.

### **Încetarea contractului:**

- a) nu poate fi solicitată dacă vânzătorul dovedește că neconformitatea este minoră;
- b) poate fi solicitată pentru totalitatea bunurilor achiziționate și livrate, deși motivul de încetare vizează doar anumite bunuri, în cazul în care consumatorului nu i se poate pretinde în mod rezonabil să accepte să păstreze numai bunurile conforme;
- c) determină obligația consumatorului de a returna vânzătorului bunurile, pe cheltuiala vânzătorului;
- d) determină obligația vânzătorului de a rambursa consumatorului prețul plătit pentru bunuri la primirea bunurilor sau a unei dovezi prezentate de consumator că bunurile au fost returnate; vânzătorul va folosi aceleași modalități de plată ca și cele folosite de consumator pentru tranzacția inițială, cu excepția cazului în care consumatorul a fost de acord cu o altă modalitate de plată și cu condiția de a nu cădea în sarcina consumatorului plata de comisioane în urma rambursării.

Garanția legală pentru viciu ascuns este aplicabilă în condițiile legii, conform OG nr. 21/1992 (revizia 2) privind protecția consumatorului, OUG nr. 140/2021 și Codului Civil. Viciul ascuns reprezintă deficiența calitativă a unui produs livrat sau a unui serviciu prestat care nu a fost cunoscută și nici nu putea fi cunoscută de către consumator prin mijloacele obișnuite de verificare.



## UNITĂȚILE SERVICIE ALE ARCTIC S.A. EXECUTĂ REPARAȚII ÎN TERMENUL DE GARANȚIE ȘI ÎN AFARA ACESTUIA

Nr. crt.	Data Reclamației	Data primirii în reparație	Reparat			Reparația curentă și/sau componenta înlocuită	Prelungirea termenului de garanție	Efectuarea verificării	
			Programat	Data ridicării aparatului	Cauza întârzierii			SERVICE	CLIENT

### CONDIȚII SUPPLEMENTARE DE GARANȚIE:

Pentru orice defecțiune aparută în perioada de garanție, apelezi la vânzător (respectiv, prin magazinul de unde a fost achiziționat produsul sau direct prin Call Center Arctic). Prelungirea termenului de garanție se va înscris în certificatul de garanție de către unitatea SERVICE care a efectuat reparația. Garanția acoperă repararea și/sau înlocuirea pieselor constatate ca neconforme în sensul OUG nr. 140/2021 (necauzate de consumator) de către tehnicienii Service Arctic.

Termenul de realizare a operațiilor de reparare, înlocuire sau întreținere este de 15 zile calendaristice de la data la care cumpărătorul a sesizat lipsa de conformitate către vânzător (respectiv, prin magazinul de unde a achiziționat produsul sau direct prin Call Center Arctic).

Reparațiile / înlocuirile se efectuează cu respectarea următoarelor condiții - art. 12(1)-(5) din OUG nr. 140/2021:

- fără costuri și fără vreun inconvenient semnificativ pentru consumator, înămd seamă de natura bunurilor și de scopul pentru care consumatorul a solicitat bunurile în cauză;
- consumatorul pune bunurile la dispoziția vânzătorului, iar vânzătorul preia bunurile înlocuite pe propria cheltuială;
- obligatia de a repara sau înlocui bunurile include, după caz, demontarea bunurilor neconforme și instalarea bunurilor de înlocuire sau a bunurilor reparate sau suportarea costurilor aferente demontării și instalării;
- consumatorul nu este obligat să plătească pentru utilizarea normală a bunurilor înlocuite în perioada care a precedat înlocuirea acestora.

### Reclamațiile referitoare la aspectele prevăzute mai jos, se rezolvă numai contra cost:

- piesele și accesoriile care prezintă lovituri, zgărieturi, spărături sau deformări din vina exclusivă a consumatorului.

### PRODUSUL NU BENEFICIAZĂ DE GARANȚIE ÎN URMĂTOARELE CAZURI:

- Nu au fost respectate instrucțiunile de transport, manipulare, instalare, utilizare și întreținere prescrite.
- Subansamblele și accesoriile casabile care se deteriorează în timpul transportului vor fi înlocuite de vânzător (în cazul în care transportul e asigurat de vânzător sau sub responsabilitatea acestuia).
- Garanția nu se acordă subsansamblelor și accesoriilor casabile ale produselor care suferă deteriorări din vina exclusivă a consumatorului.
- Tensiunea de alimentare are valori care nu se încadrează în limitele prevăzute de standarde de standarde (SR EN 50160).
- Instalația electrică a utilizatorului prezintă improvizații sau neconformități.
- Produsul a fost folosit în alte scopuri decât cel pentru care a fost proiectat.
- Produsul a suportat intervenții (reparații, modificări) din partea unor persoane neautorizate de producător.

### Drepturile consumatorului sunt cele prevăzute în OUG nr. 140/2021 și OG 21/1992 (republicată).

În cadrul acestui proces, Arctic vă prelucrează date cu caracter personal, cu respectarea legilor aplicabile privind confidențialitatea și protecția datelor. Pentru informații complete despre modul în care vă prelucreăm datele, precum și despre drepturile dumneavoastră, vă rugăm să consultați secțiunea "Protecția datelor personale", accesând site-ul nostru la adresa <https://www.grundig.com/ro-ro>.




# Molimo, prvo pročitajte ove upute!

Poštovani korisniče,

Zahvaljujemo na odabiru proizvoda tvrtke Grundig. Želimo postići optimalnu učinkovitost ovog visokokvalitetnog proizvoda koji je proizveden primjenom najmodernije tehnologije. Svakako s razumijevanjem pročitajte ove upute i dodatnu dokumentaciju prije upotrebe i sačuvajte ih za buduću upotrebu. Ovaj priručnik pridodaje uređaju ako ćete ga nekome ustupiti. Pridržavajte se svih ovdje navedenih upozorenja i informacija i slijedite upute.

## Simboli i njihovo značenje

Sljedeći simboli se koriste u uputama:

	Važne informacije i korisni savjeti u vezi s korištenjem uređaja.
	<b>UPOZORENJE:</b> Upozorenja na opasne situacije koje se tiču zaštite života i imovine.
	Razred zaštite od strujnog udara.



Ovaj proizvod je proizveden na ekološki prihvatljiv način u modernim postrojenjima bez ugrožavanja prirode.

# 1 Važne upute za sigurnost i očuvanje okoliša

Ovaj dio sadrži sigurnosne upute kako bi se spriječile opasnosti koje mogu rezultirati ozljedom ili oštećenjem imovine.

Nepridržavanje uputa poništiti će sva jamstva.

## 1.1 Općenite informacije o sigurnosti

- Ovaj uređaj sukladan je s međunarodnim sigurnosnim standardima.
- Ovaj uređaj mogu koristiti djeca mlađa od 8 godina, ljudi sa smanjenim fizičkim, osjetilnim ili metalnim sposobnostima ili osobe s nedostatnim iskustvom ili znanjem sve dok su pod nadzorom ili dok dobivaju informacije u vezi s opasnostima. Djeca se ne smiju igrati s uređajem. Djeca bez nadzora ne smiju čistiti ni vršiti korisničko održavanje uređaja.
- Nikada ne koristite uređaj ako su strujni kabel ili uređaj oštećeni. Kontaktirajte ovlaštenu servis.
- Napajanje iz strujne mreže treba odgovarati informacijama navedenim na nazivnoj pločici uređaja.
- Nemojte napajati svoj uređaj priključivanjem na višestruku utičnicu.
- Spriječite oštećenje strujnog kabela i pripazite da ga se ne gnječi, zavrće te da se ne trlja o oštre rubove.
- Ne dirajte utikač uređaja mokrim ili vlažnim rukama kada je uređaj ukopčan u zidnu strujnu utičnicu.
- Prilikom iskopčavanja uređaja iz strujne utičnice ne povlačite strujni kabel.
- Ne usisavajte zapaljive materijale i pripazite da pepeo cigareta bude hladan prije usisavanja.
- Ne usisavajte vodu i druge tekućine.
- Zaštitite uređaj od izvora padalina, vlage i topline.
- Ne koristite uređaj u ili blizu eksplozivne ili zapaljive okoline ili tvari.
- Prije čišćenja i održavanja iskopčajte uređaj iz strujne utičnice.

# 1 Važne upute za sigurnost i očuvanje okoliša

- Ne uranjajte uređaj ili strujni kabel u vodu zbog čišćenja.
- Ne rastavljajte uređaj.
- Ovaj proizvod nije namijenjen za komercijalnu upotrebu već za upotrebu u kućanstvu te za primjenu u prostorima poput sljedećeg:
  - kuhinje za osoblje u trgovinama, uredima i drugim radnim okruženjima,
  - kuće na farmama,
  - od strane korisnika u hotelima, motelima ili drugim smještajnim objektima;
  - u hostelima ili sličnim sredinama.
  - na mjestima za prenoćište i okruženjima koja pružaju usluge doručka
- Koristite samo originalne dijelove ili dijelove koje je preporučio proizvođač.
- Spriječite blokiranje filtra ili oštećenje motora i ne usisavajte cement, gips ili komade prešanog papira.
- Uređaj koristite s adapterom isporučеним s uređajem.
- Ne koristite uređaj bez filtra, jer se može oštetiti.
- Ako čuvate ambalažni materijal, tada ga držite izvan dohvata djece.
- Ovaj uređaj nije namijenjen za uporabu od strane osoba (uključujući djecu) sa smanjenim tjelesnim, osjetilnim ili mentalnim sposobnostima, ili s nedostatnim iskustvom i znanjem, osim ako su pod nadzorom osobe odgovorne za njihovu sigurnost ili ako im ona daje potrebne upute za rad s uređajem.
- Djeci se ne smije dozvoliti igrati s uređajem te stoga moraju biti pod nadzorom.
- Iskopčajte adapter i uklonite modul baterije prije postupka čišćenja i održavanja.
- Izbjegnite opasnosti tako što će oštećeni adapter zamijeniti proizvođač, ovlašteni predstavnik proizvođača ili slična kvalificirana osoba.
- Držite prste, kosu i široku odjeću dalje od okretnih dijelova ili održavajte razmak dok usisavate.

# 1 Važne upute za sigurnost i očuvanje okoliša

- Baterije trebete izvaditi prije zbrinjavanja uređaja.
- Prije uklanjanja baterije iskopčajte uređaj iz strujne utičnice.
- Molimo, iskorištene baterije zbrinite u skladu s lokalnim zakonima i propisima.
- Baterije u ovom uređaju može zamijeniti samo ovlašteni servis.
- Ne koristite zajedno baterije različitih vrsta te nove i stare baterije.
- Baterije treba postaviti vodeći računa o oznakama ispravnog polariteta.
- Ne izazivajte kratki spoj obrnutim postavljanjem baterije na neispravne oznake polariteta.
- Koristite samo baterije ME1XXFG CM 3200.
- Uređajem ne smiju rukovati djeca te osobe sa smanjenim osjetilnim ili mentalnim sposobnostima ili s nedostatnim iskustvom i znanjem, osim ako su pod nadzorom ili dobile su potrebne upute za rad s uređajem na siguran način.
- Djeci se ne smije dozvoliti igra s uređajem te stoga moraju biti pod nadzorom.
- Ne stavlajte težinu na uređaj. Obratite pozornost da se djeca i domaće životinje ne penju na uređaj.
- Ne koristite uređaj na povišenim predmetima poput stola ili stolice.

# 1 Važne upute za sigurnost i očuvanje okoliša

## 1.2 Usklađenost s WEEE uredbama i zbrinjavanje otpada



Ovaj proizvod ne sadrži štetne i zabranjene materijale koji su specificirani u dokumentu "Odredba o gospodarenju otpadnom električnom i elektroničkom opremom"

kojeg je objavilo Ministarstvo okoliša i urbanizacije Republike Turske. Usklađeno s WEEE uredbama. Ovaj proizvod proizveden je primjenom dijelova i materijala visoke kvalitete koji se mogu reciklirati i ponovno koristiti. Stoga, na kraju njegovog vijeka trajanja ne zbrinjavajte ovaj proizvod s ostalim komunalnim otpadom. Odnosite ih u sabirni centar za recikliranje električne i elektroničke opreme. O sabirnim centrima raspitajte se kod lokalnih vlasti. Možete pomoći zaštititi okoliš i prirodne resurse tako da proizvod odnesete na reciklažu.

## 1.3 Informacije o pakiranju



Pakiranje proizvoda izrađeno je od materijala koji se može reciklirati u skladu s nacionalnim zakonodavstvom.

Ambalažni materijal ne zbrinjavajte zajedno s komunalnim i drugim otpadom, odnesite ga u sabirne centre za ambalažni materijal određene od strane lokalnih vlasti.

## 1.4 Otpadne baterije

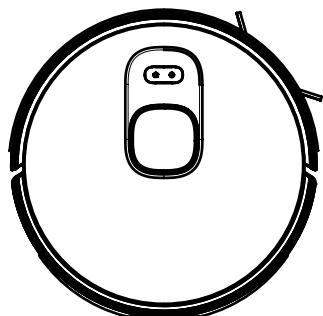


Pobrinite se i otpadne baterije zbrinite u skladu s lokalnim zakonima i propisima. Simbol na bateriji ili pakiranju označava kako se baterija isporučena s ovim proizvodom ne smije smatrati komunalnim otpadom. Ovaj simbol može se, u nekim regijama, koristiti u kombinaciji s kemijskim simbolom. Ako baterija koristi više od 0,0005% žive i više od 0,004% olova, tada se ispod simbola dodaju kemijske oznake Hg za živu i Pb za olovo. Pazeći da se baterije ispravno zbrinu pridonosite sprječavaju potencijalnog negativnog utjecaja na okoliš i ljudsko zdravlje koje bi izazvalo neispravno zbrinjavanje baterija.

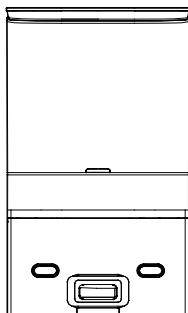
## 1.5 Kako uštediti energiju

- Kada koristite uređaj podesite postavke brzine u skladu s površinom i kako biste uštedjeli energiju.
- Uobičajeno, niže brzine se koriste za čišćenje tvrdih površina dok se više brzine koriste za čišćenje tepiha.

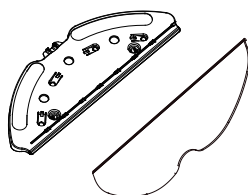
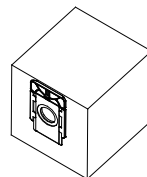
## 2 Sadržaj pakiranja



Robotski usisavač



Stanica za skupljanje prašine i punjenje + unutarnja vrećica za prašinu

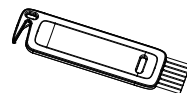


Nastavak za brisanje poda

Krpa za brisanje poda



Korisnički priručnik i dokumentacija o proizvodu (2 kom)

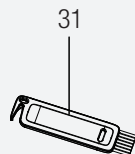
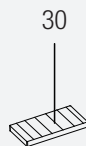
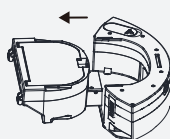
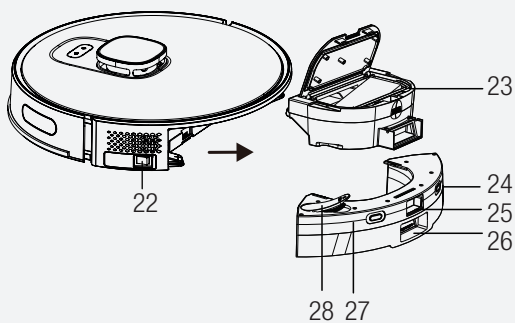
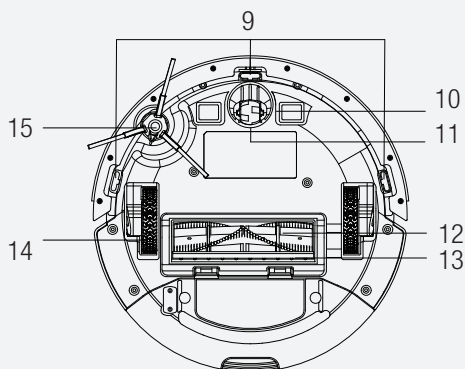
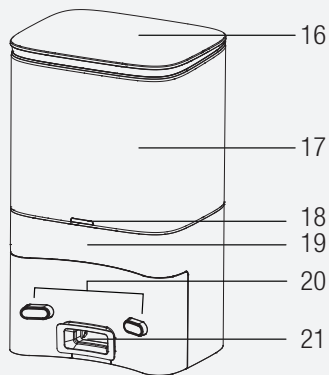
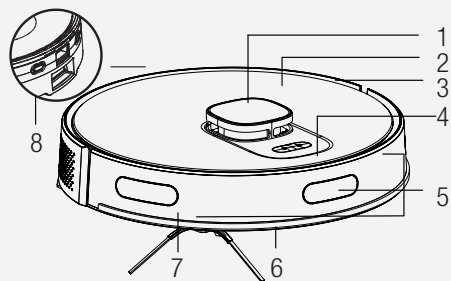


Četkica za čišćenje

### Isporučeni rezervni pribor

	1 bočna četka
	1 krpa za brisanje poda
	1 filtar
	2 vrećice za prašinu

### 3 Pregled





## 3 Pregled

### 2.1 Provjere i dijelovi

1. Lidar
2. Gornji dio kućišta
3. Središnje kućište
4. Gumb za početak čišćenja - pauzu / Gumb za slanje na postolje za punjenje
5. Senzor branika
6. Prednji branik
7. Senzor udara u prednji branik
8. Priklučci za punjenje
9. Senzor za sprječavanje pada
10. Priklučci za punjenje
11. Prednji rotirajući kotač
12. Okretna četka
13. Poklopac okretna četke
14. Stražnji kotač
15. Bočna četka
16. Gornji poklopac postolja za punjenje
17. Spremnik za prašinu postolja za punjenje
18. Svjetlo postolja za punjenje
19. Postolje za punjenje i pražnjenje robota usisivača
20. Komunikacijske igle za punjenje na postolju za punjenje
21. Usisna mlaznica spremnika za prašinu robota usisivača
22. Gumb uključeno/isključeno
23. Poklopac za otvaranje EPA filtra za spremnik robota usisivača
24. Komunikacijski igle za punjenje na spremniku robota usisivača
25. Gumb za izbacivanje spremnika za prašinu robota usisivača
26. Otvor za ispuštanje prašine na postolju za punjenje
27. Spremnik za vodu za brisanje
28. Poklopac za punjenje spremnika za vodu za brisanje
29. Spremnik za prašinu
30. EPA filter
31. Četkica za čišćenje

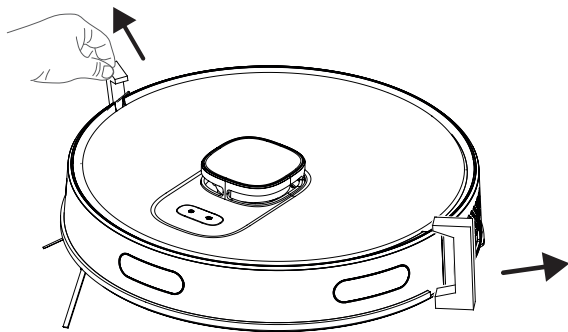
### 2.2 Tehnički podaci

<b>Napon adaptera</b>	100-240V, 50-60 Hz
<b>Status adaptera prilikom punjenja</b>	0.4 A
<b>Status adaptera prilikom skupljanja prašine</b>	4.5 A
<b>zlazna struja adaptera</b>	24.0V / 1.5 A
<b>Baterija</b>	Li-ion: 14.4V / 3.2 Ah
<b>Vrijeme punjenja</b>	4-5 sati
<b>Vrijeme rada</b>	Do 150 minuta (u nijemom položaju)
<b>Kapacitet spremnika za prašinu</b>	0,4 L
<b>Kapacitet spremnika za vodu</b>	0.35 L
<b>Kapacitet vode stanice za skupljanje prašine</b>	4 L
<b>2,4G Wi-Fi frekvencijski raspon</b>	2412-2472 MHz
<b>Podržani priključci</b>	WLAN IEEE 802.11 b/q/n bežično
<b>4G Wi-Fi maksimalna izlazna snaga radijske frekvencije</b>	20 dBm
<b>Informacije o izloženosti radiofrekvenciji (RF)</b>	2.4G Wi-Fi od maksimalno
<b>Vrijeme rada</b>	<b>Maksimalna snaga:</b> 70 min <b>Snažno:</b> 80 min <b>Standardno:</b> 120 min <b>Tiho:</b> 150 min

**Informacije o izlaganju radijskoj frekvenciji.** Najviša dozvoljena razina izlaganja izračunata je na osnovi udaljenosti od 20 cm između uređaja i ljudskog tijela. Za usklađivanje s uvjetom izlaganja radijskoj frekvenciji, udaljenost između uređaja i osobe treba biti 20 cm.

## 4 Instalacija

### 1- Uklonite zaštitne spužve.

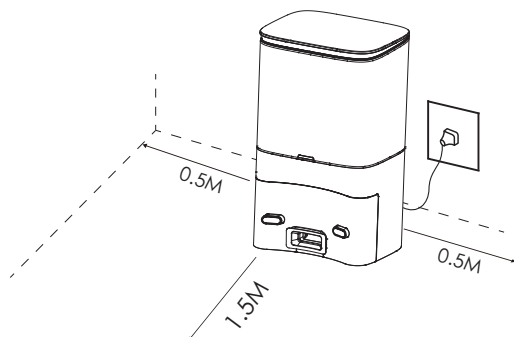


### 2 - Instalirajte stanicu za skupljanje prašine i punjenje.



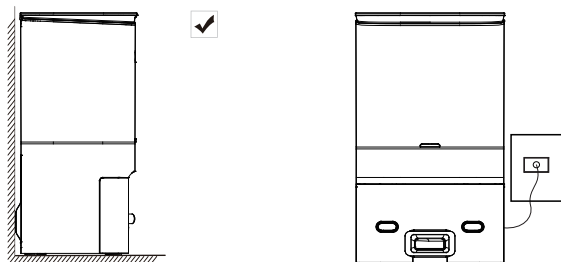
Stanicu za skupljanje prašine i punjenje instalirajte na mjestu koje je lako pristupačno usisivaču. Stanicu za prašinu i punjenje instalirajte na tvrdom i ravnom podu, bolje nego na tepihu.

Za neometani rad robot usisavača, savjetuje se ukloniti sve prepreke na udaljenosti od 1,5 m ispred te unutar 0,5 m s lijeve i desne strane.



## 4 Instalacija

Stanicu za skupljanje prašine i punjenje instalirajte na tvrdom i ravnom podu tako da je njihova stražnja strana okrenuta prema zidu te ih zatim ukopčajte u strujnu utičnicu.



Neka stanica za skupljanje prašine i punjenje uvijek budu ukopčani u zidnu utičnicu, u protivnom usisivač se ne može automatski vratiti.



Za neometan postupak punjenja, ne pomičite često stanicu za skupljanje prašine. Kada se promijeni položaj usisivača, tada se može izbrisati dostupna karta i kreirati nova zbog pogreške u pozicioniranju.

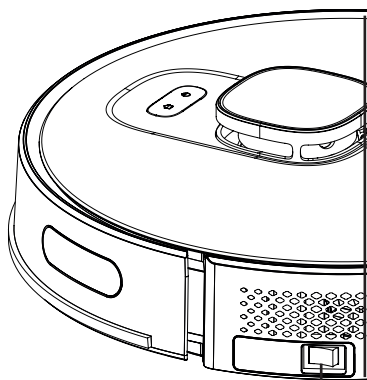
## 5 Rukovanje

### 5.1 Namjena

Ovaj uređaj namijenjen je samo za uporabu u kućanstvu te nije prikladan za industrijsku uporabu.

### 5.2 Punjenje uređaja

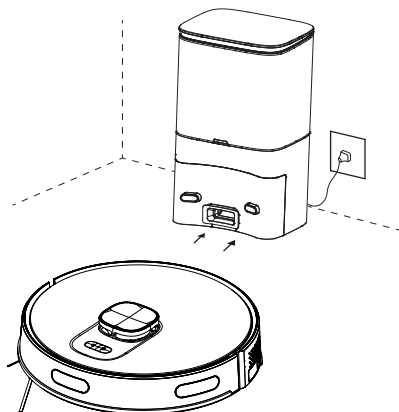
1. Bočni gumb uključivanja/isključivanja stavite u položaj uključeno za početno uključivanje.



Gumb uključeno/isključeno

## 5 Rukovanje

2. Uređaj stavite na stanicu za skupljanje prašine tako da bude poravnat s priključkom za punjenje.



Punjenje počinje nakon što plavo svjetlo pokazatelja na stanici za punjenje zatreperi 3 puta, a zatim se potpuno isključi.



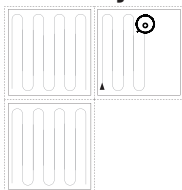
Kada je uređaj priključen na stanicu za skupljanje prašine, tada stanica za skupljanje prašine počinje skupljati prašinu. Ova operacija traje otprilike 15 sekundi.

### 5.3 Rukovanje

Prilikom prvog rukovanja, bočni gumb UKLJUČIVANJA/ISKLJUČIVANJA (on/off) pomaknite s položaja 0 na položaj I. Uključite usisivač pritiskom "ⓘ" gumba na 3 sekundi.

- Ne isključujte uređaj izravno pomoću gumba UKLJUČIVANJA/ISKLJUČIVANJA (on/off) za vrijeme čišćenja, u protivnom se ne mogu spremiti podaci usisivača.
- Ako je gumb UKLJUČIVANJA/ISKLJUČIVANJA (on/off) u položaju ISKLJUČENO (off), tada će se usisivač automatski uključiti kada se postavi na stanicu za punjenje i automatski će se isključiti kada se ukloni sa stanice za punjenje.
- Ako se usisivač neće koristiti duže vrijeme tada gumb UKLJUČIVANJA/ISKLJUČIVANJA (on/off) pomaknite u položaj isključeno (off).

### Pokretanja čišćenja



Pritisnite gumb "ⓘ" za pokretanje automatskog načina čišćenja. Kada je pokrenuto, usisivač se pomiče sa stanice za punjenje, obavlja automatsko skeniranje zbog izrade karte, na pametan način određuje putanju čišćenja te dijeli područje na nekoliko zona. Putanja čišćenja planira se uz zid te se usisivač pomiče naprijed i nazad kako bi prema redoslijedu očistio različite zone.



**UPOZORENJE:** Ako je razina napunjenosti preniska, tada se čišćenje ne može pokrenuti. Prije pokretanja čišćenja napunite uređaj.

## 5 Rukovanje



**UPOZORENJE:** Prije čišćenja, uklonite sve kabele s poda kako se ne bi zapetljali/izvukli te kako biste spriječili oštećenje namještaja.



**UPOZORENJE:** Kod automatskog načina čišćenja, ako je prostor koji se čisti manji od četvornih metara, tada se kao zadana postavka čišćenje obavlja dva puta.



**UPOZORENJE:** Ne pomičite stanicu za punjenje ili stanicu za skupljanje prašine za vrijeme čišćenja te pripazite jesu li stanica za punjenje ili stanica za skupljanje prašine uključeni u zidnu utičnicu, u protivnom usisivač se neće moći vratiti i ponovno napuniti.

### Pauza

Pritisnite bilo koji gumb “Ⓢ” za pauziranje rada dok usisivač radi.

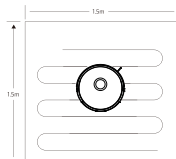
**Automatsko punjenje:** Usisivač se automatski vraća kako bi se ponovno napunio nakon završetka čišćenja.

**Ručno punjenje:** Robot usisivač se automatski vraća na stanicu za punjenje kada pritisnete tipku “🏠” na gornjem dijelu kućišta kada je u položaju pauze.

**A.** Ako se rad pauzira tada pritisnite gumb “🏠” za automatsko ponovno punjenje.

**B.** Ako se usisivač negdje zaglavio i ne može pronaći stanicu za punjenje, tada vi premjestite usisivač na stanicu za skupljanje prašine i pustite ga neka se napuni.

### Čišćenje fiksni točaka



Postavite usisivač na područje koje se treba očistiti i pritisnite gumb “Ⓢ” dva puta. Kada je način čišćenja aktiviran, tada će usisivač očistiti kvadratni prostor dimenzija 1,5 x 1,5 m postavljajući sebe kao središte tog prostora.

\* Usisivač ne može početi s čišćenjem fiksne točke ako se nalazi na stanici za punjenje ili stanici za skupljanje prašine.

- Ne može započeti operaciju čišćenja točke s priključne stanice za punjenje ili stanice za prikupljanje prašine. Kada je čišćenje točke završeno, ne vraća se na stanicu za punjenje i ostaje u svom položaju. Donesite ga na postolje za punjenje ili ga premjestite na postolje za punjenje pritiskom na tipku “🏠” na gornjem dijelu kućišta

### Odabir snage usisavanja

(Podržano samo s odgovarajućom mobilnom aplikacijom) U aplikaciji možete odabrati željenu snagu čišćenje:

- \* Tiho
- \* Standardno
- \* Snažno
- \* Maksimalno

## 5 Rukovanje

### Daljinski upravljano čišćenje

(Podržano samo s odgovarajućom mobilnom aplikacijom) U aplikaciji možete usmjeriti usisivač na područje koje treba očistiti koristeći se ručnim načinom daljinskog upravljanja.

### Mirovanje

Usisivač se automatski prebacuje u način mirovanja, ako je nepokretan 10 minuta. Usisivač se automatski prebacuje u način mirovanja 10 minuta nakon što se potpuno ponovo napuni. Način mirovanja deaktivira trenutni zadatak.

### Ponovno podešavanje sustava



Pritisnite gumb načina pripravnosti na 15 sekundi i ponovno podesite sustav. Kada se sustav ponovo podesi, tada su izbrisane karta i izvorne postavke (uključujući virtualne granice) usisivača.

#### 5.3.1 Rukovanje pomoću aplikacije

##### Preuzimanja aplikacije

Za preuzimanje aplikacije u trgovini mobilnim aplikacijama potražite aplikaciju „HomeDirect-SDA“. Detaljne informacije potražite u priručniku mobilne aplikacije.

##### Ponovno podešavanje Wi-Fi veze

Istovremeno pritisnite “” “” gumbе dok ne čujete zvučno upozorenje; nakon toga pokazatelj polako treperi bijelim svjetlom, a usisivač se prebacuje u način uparivanja.

##### Dodavanje uređaja

Otvorite aplikaciju, kreirajte novi račun i slijedite upute u aplikaciji. \* Prije podešavanja Wi-Fi veze, pripazite ispunjavaju li usisivač i Wi-Fi mreža sljedeće uvjete:

##### A. Usisivač:

\* Razina punjenja usisivača treba biti veća od 20% ili usisivač trebate staviti na stanicu za punjenje.

##### B. Wi-Fi mreža:

\* Pronađite ispravnu lozinku trenutne bežične mreže.

\* Ne koristite niti jednu VPN (virtual private network - virtualnu privatnu mrežu) mrežu

\* Wi-Fi ruter treba podržavati protokole 802.11b/g/n i IPv4.

\* Ruter treba biti u frekvencijskom pojasu od 2,4 GHz ili trebate koristiti dvopojasni ruter koji podržava pojas 2,4 GHz. Usisivač ne podržava frekvencijski pojas od 5 GHz.

\* Ako se usisivač ne može spojiti na dvopojasni 2,4/5 GHz Wi-Fi mrežu, tada odaberite 2,4 GHz mrežu za postavke Wi-Fi mreže. Možete se prebaciti na drugi frekvencijski pojas kada završite podešavanje.

## 5 Rukovanje

\* Ako se spajate na skrivenu mrežu, tada pripazite i ispravno unesite naziv mreže [SSID (pazite na mala i velika slova)] te jeste li spojeni na 2,4 GHz bežičnu mrežu.

\* Ako koristite pojačivač signala bežične mreže, tada pripazite jesu li naziv mreže (SSID) i lozinka isti kao kod glavne mreže.

\* Za spajanje usisivača na poslužitelj aplikacije, podesite vatrozid i priključak Wi-Fi rutera kako se već zahtjeva.

### Pogreška prilikom spajanja Wi-Fi mreže

Wi-Fi status	Uzrok	Rješenje
Bijelo svjetlo neprekidno svijetli.	Usisivač je priključen na ruter (modem), ali ne može se spojiti na mrežu.	<ul style="list-style-type: none"><li>• Provjerite je li modem spojen na mrežu.</li><li>• Kontaktirajte mrežnog operatera i utvrdite postoji li problem s internetskom podatkovnom vezom.</li></ul>
Bijelo svjetlo brzo treperi	Usisivač se ne može spojiti na modem	<ul style="list-style-type: none"><li>• Provjerite jesu li naziv mreže i lozinka promijenjeni.</li><li>• Ponovno podesite Wi-Fi vezu, ako je potrebno. Pogledajte „Ponovno podešavanje Wi-Fi veze“ u dijelu „Preuzimanje aplikacije i ponovno podešavanje Wi-Fi veze“ u priručniku.</li></ul>
Bijelo svjetlo sporo treperi.	Wi-Fi veza je ponovno podešena ili još nije podešena.	<ul style="list-style-type: none"><li>• Provjerite Wi-Fi vezu usisivača. Detaljne informacije potražite u priručniku mobilne aplikacije. Ponovno podesite Wi-Fi vezu, ako je potrebno. Pogledajte dio „Ponovno podešavanje Wi-Fi veze“ u priručniku</li></ul>

### Uvjeti sigurnosti mreže:

\* Koristite TKIP, PSK i AES/CCMP šifrirane WPA i WPA2 mreže.

## 5 Rukovanje

### 5.3.2 Način rukovanja

#### Upravljanje kartom

##### A. Mapiranje prostorije u stvarnom vremenu

Kreiranje karte prostora u stvarnom vremenu pomaže vam lako shvatiti putanju čišćenja i okruženje čišćenja. Karta prostorije kreira se nakon čišćenja. Karta se ažurira u stvarnom vremenu tijekom svakog postupka usisavanja kako bi se osigurala normalno kretanje. Kreiranja karte cijele kuće;

- A. Otvorite vrata svih soba i tako omogućite usisivaču kreiranje karte za svaku sobu;
- B. Uklonite sve prepreke koje mogu ometi ili blokirati usisivač;
- C. Ne mijenjajte lokaciju stanice za punjenje ili je iskopčati iz zidne utičnice nakon što je karta kreirana.

##### B. Promjena položaja i ponovno mapiranje

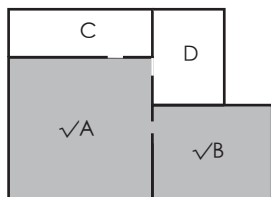
Ako se usisivač premjesti ili u okruženju izvrše značajne promjene, tada će usisivač pokušati ponovno zauzeti položaj i prilagoditi se novom okruženje te može ponovno kreirati novu odgovarajuću kartu. Ovo su pojedivosti:

- A. Ako je ponovno zauzimanje položaja bilo uspješno, tada će usisivač nastaviti s čišćenjem.
- B. Ako ponovno zauzimanje položaja nije bilo uspješno, tada će usisivač ponovno kreirati kartu i tako osigurati normalno kretanje za obavljanje čišćenja.

- \* Pripazite neka usisivač uvijek počinje postupak čišćenja sa stanice za punjenje.
- \* Ne pomičite često usisivač tijekom čišćenja. Ako ga pomaknete, vratite ga na početni položaj.

#### Način čišćenja prostorije (podržano samo s odgovarajućom mobilnom aplikacijom)

U mobilnoj aplikaciji možete odrediti prostorije koje želite očistiti, tada usisivač čisti samo prostorije koje ste označili na karti zona u aplikaciji.

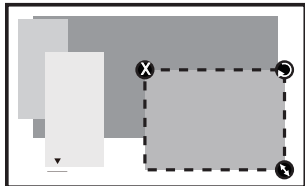


- \* Usisivač može ući u područja koja nisu označena, nakon početka čišćenja; stoga uklonite prepreke s poda oko odabranog područja. Odabir područja ne osigurava sigurnu izolaciju.
- \* Čišćenje zona može se pokrenuti samo nakon što je usisivač uspješno kreirao kartu.



## 5 Rukovanje

### Način čišćenja zona (podržano samo s odgovarajućom mobilnom aplikacijom)



Dimenzije područja mogu se odrediti držanjem iz desnog donjeg kuta. U međuvremenu, isprekidanom crtom na ekranu se ispisuju dimenzije prikazanog područja.

U aplikaciji odaberite načini čišćenja zona i zatim odredite zonu čišćenja. Usisivač čisti samo odabranu zonu, a zatim se vraća na stanicu za punjenje.

- Čišćenje zona može se pokrenuti samo nakon što je usisivač uspješno kreirao kartu.



Podjedinosti i savjete o načinu upotrebe pogledajte u korisničkom priručniku mobilne aplikacije.

### 5.4 Rukovanje krpom za brisanje poda



**UPOZORENJE:** Na tepihu ne koristite način brisanja poda.



**UPOZORENJE:** U spremnik za vodu ne stavljajte izbjeljivač ili deterdžent.



**UPOZORENJE:** Jedinicu za brisanje poda uklonite s usisivača kada se puni ili kada ne radi.



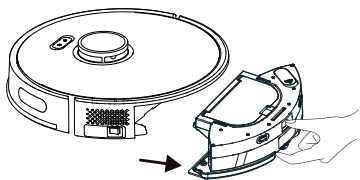
**UPOZORENJE:** Jedinicu za brisanje poda uklonite odmah nakon što se završi brisanje poda i tako spriječite oštećenje drvenih podnih obloga.

## 5 Rukovanje

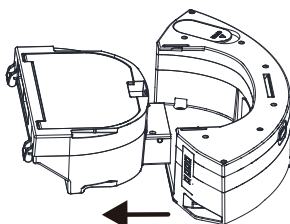


**UPOZORENJE:** Usisivač automatski prekida dovod vode kada se brisanje poda pauzira ili kada završi. Međutim, krpa za brisanje poda i dalje je mokra te se stoga ne smije tako držati dulje vrijeme i treba je odmah ukloniti.

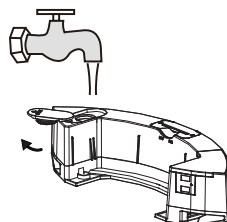
### 5.4.1 Instalacija vlažne jedinice za brisanje poda



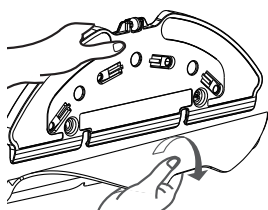
Uklonite sklop spremnika za prašinu i spremnika za vodu (2 u 1).



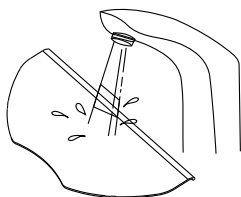
Uklonite spremnik za prašinu.



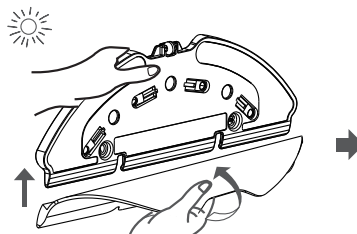
Uklonite gumeni čep i kroz otvor za ulijevanje vode dodajte vodu u spremnik za vodu.



Uklonite štapić na držaču krpe kao što je prikazano.

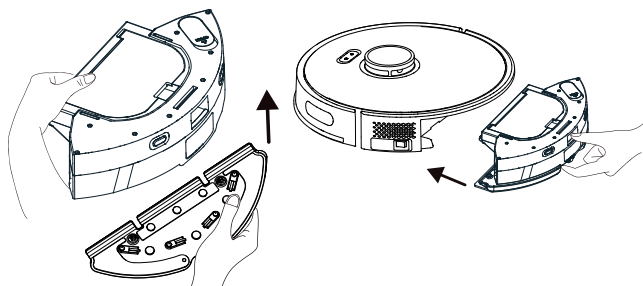


Navlažite štapić prije svakog brisanja.



Stavite štapić na držač krpe.

## 5 Rukovanje



Instalirajte sklop spremnika za prašinu i spremnika za vodu (2 u 1) u smjeru strelice.

Ugradite spremnik za prašinu i sklop spremnika za vodu (dva u jedan) na uređaj tako da su njihova mjesta u smjeru strelice.

### 5.4.2 Postavke brisanja poda s vlažnom krpom

Čišćenje možete započeti odabirom načina čišćenja i podešavanjem željene razine vode za brisanje poda u aplikaciji.

\* Savjetuje se u aplikaciji dodati virtualni zid (područje zabranjeno za brisanje poda) za područje tepiha kako usisivač ne bi čistio tepih u načinu brisanja poda i tako ga smočio.

## 6 Čišćenje i održavanje

Isključite uređaj i iskopčajte ga iz strujne utičnice prije nego što ga očistite.



**UPOZORENJE:** Za čišćenje uređaja nikad ne koristite benzin, otapala, abrazivna sredstva za čišćenje, metalne predmete i tvrde četke.

### 6.1 Čišćenje spremnik za prašinu i filtara

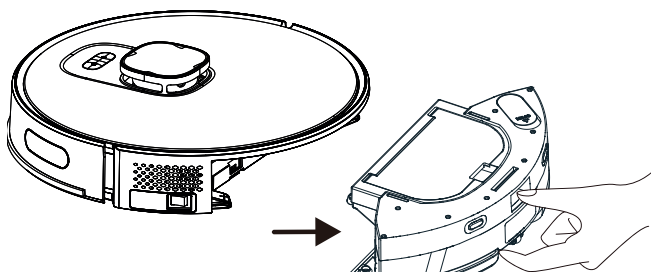


Možete nazvati naš centar korisničke podrške i naručiti novi filter kada se približi kraj vijeka trajanja vašeg filtra ili ako se izobličio ili ga treba zamijeniti.

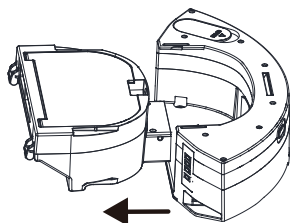


Za maksimalnu učinkovitost filtra EPA prilikom svakog čišćenja očistite ga sa četkom. Filter HEPA je pribor koji se može mijenjati. Ako ste obavili radnju čišćenja u prostoru gdje ima građevinske prašine i prašine s vrlo sitnim česticama, zamijenite svoj filter novim kako ne bi došlo do gubitka učinka.

1. Uklonite sklop spremnika za prašinu i spremnika za vodu (2 u 1) pritiskom gumba kako je prikazano na slici.

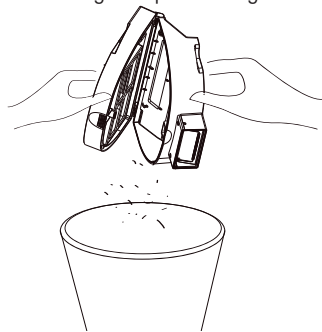


2. Uklonite spremnik za prašinu povlačenjem u smjeru strelice.

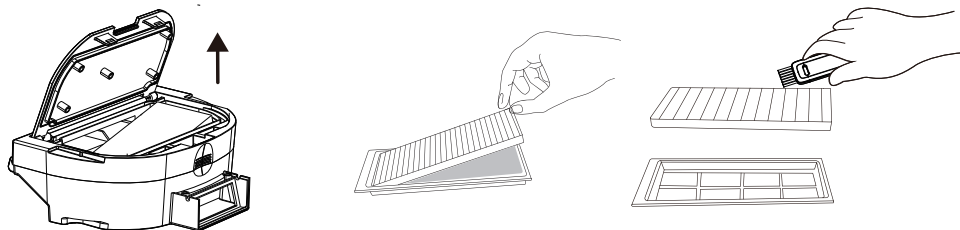


## 6 Čišćenje i održavanje

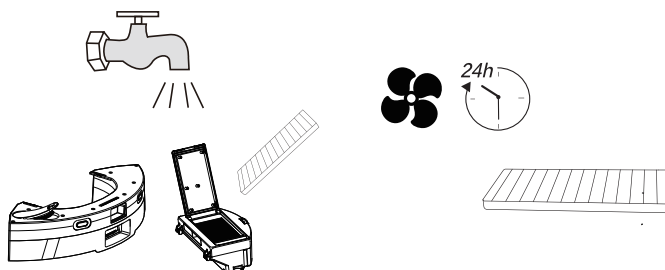
3. Otvorite spremnik za prašinu, kako je prikazano dolje. Približite spremnik za prašinu kanti za smeće i bacite grubu prašinu laganim lupkanjem po spremniku.



4. Uklonite visokoučinkoviti filter i očistite ga s četkicom za čišćenje isporučenom s uređajem.



5. Povremeno operite sklop spremnika za vodu, spremnika za prašinu i filtra **hladnom vodom** ako je potrebno u skladu s učestalim rukovanjem.



6. Pustite neka se sklop spremnika za vodu, spremnika za prašinu i filtra osuši nakon pranja i provjerite je li potpuno suh.



Sušenje može potrajati 24 do 48 sati.

## 6 Čišćenje i održavanje

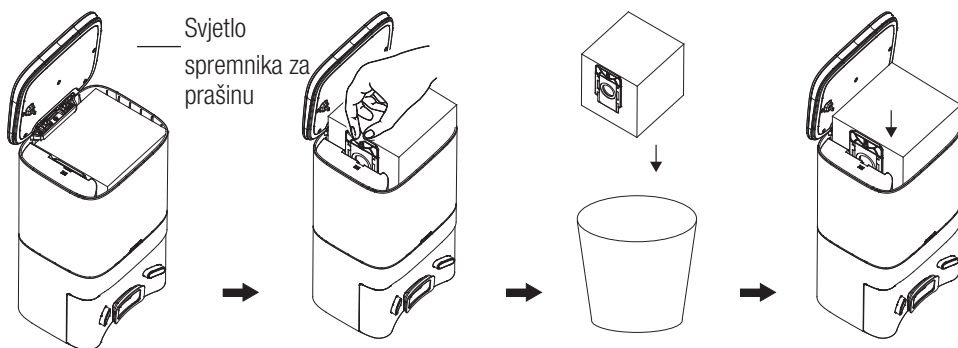
7. Sastavite sklop spremnika za vodu, spremnika za prašinu i filtra nakon sušenja na zraku i instalirajte sklop u usisivač.



**UPOZORENJE:** Ne rukujete usisivačem ako niste instalirali sklop filtra. U protivnom uređaj se može oštetiti.

### 6.2 Zamjena vrećice za prašinu

Kada je spremnik za prašinu pun, pokazatelj na stanici za skupljanje prašine treperi crvenim svjetlom ili se obavijest prikazuje na zaslonu uređaja. Pravovremeno zamijenite vrećicu za prašinu. Kod normalnog rada s vrećicom za prašinu, tada na stanici za skupljanje prašine bijelo svjetlo svijetli neprekidno ili treperi.



Podignite gornji poklopac.	Povucite ručku vrećice za prašinu prema gore.	Bacite staru vrećicu za prašinu.	Instalirajte novu vrećicu za prašinu i zatvorite gornji poklopac.
----------------------------	---	----------------------------------	---



Kada vrećica za prašinu nije instalirana unutar stanice, tada automatski postupak skupljanja prašine neće započeti kada se robot usisivač vrati na stanicu nakon postupka usisavanja. Kada vrećica za prašinu nije dostupna, tada se prašina unutar spremnika za prašinu treba ukloniti ručno.

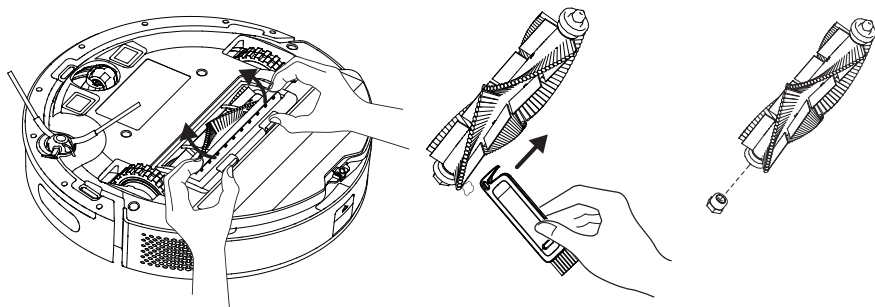


Vrećicu za prašinu u postolju za punjenje pribavite od ovlaštenog servisa. Nekompatibilne i neprikladne vrećice za korištenje u postolju za punjenje robota usisivača mogu oštetiti postolje za punjenje i vaš robot usisivač. Oštećenja i popravci uzrokovani neoriginalnim vrećicama za prašinu koje se koriste u postolju za punjenje nisu pokrivena jamstvom.

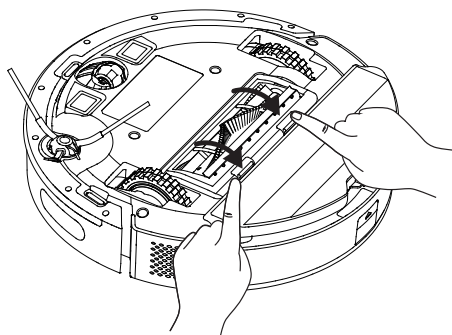
### 6.3 Čišćenje četke

1. Otvorite gornji poklopac glavne četke pritiskom na jezičce. Povucite i uklonite glavu okretnu četku prema gore. Uklonite zapetljane dlake s četke za čišćenje pomoću ravnog dijela i uklonite prašinu s metlica i okretno četke.

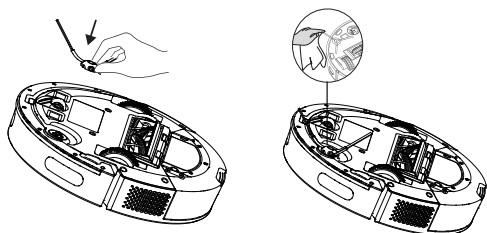
## 6 Čišćenje i održavanje



2. Nakon što ste je očistili četku vratite na njeno mjesto i zatvorite poklopac u smjeru strelice.



### 6.4 Čišćenje i instalacija bočne četke

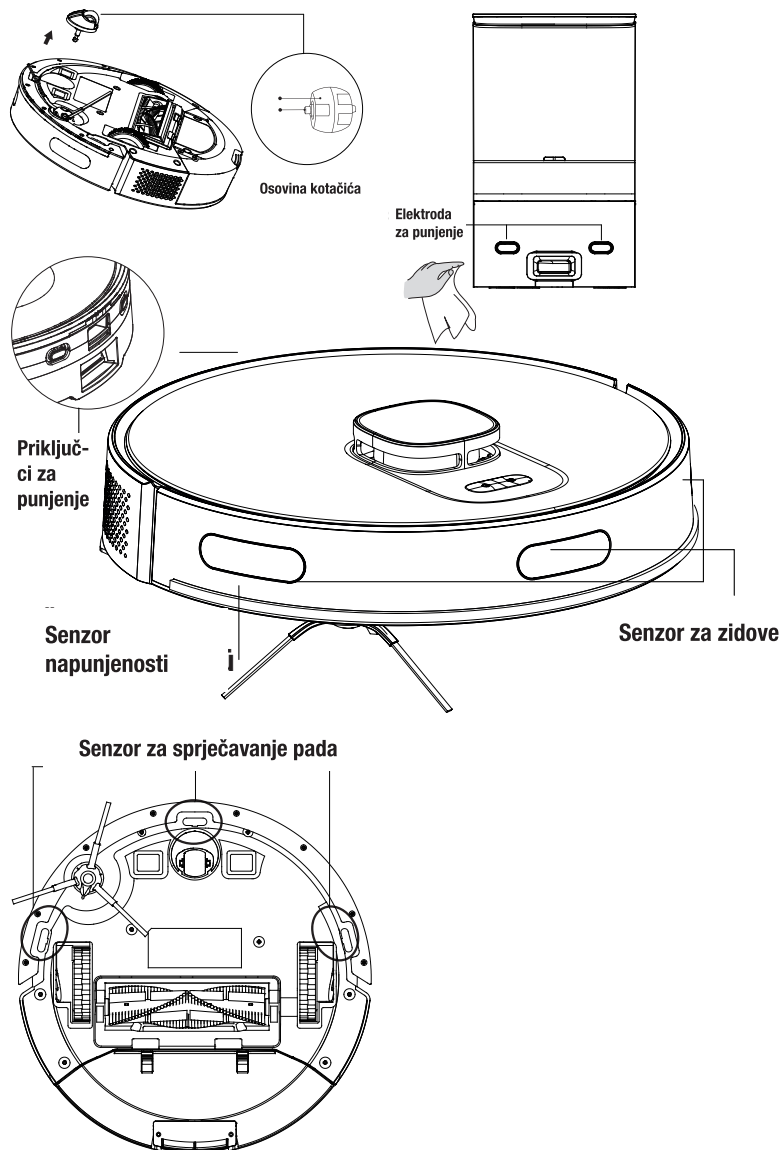


Ukoliko se koristi duže vremena, bočnu četku operite toplom vodom kako biste izbjegli deformaciju oblika. Nakon što se osuši, postavite je na robota kao što je prikazano.

## 6 Čišćenje i održavanje

### 6.5 Čišćenje senzora

Redovito čistite senzor i uklonite prašinu pomoću suhe i mekane krpe ili četkice za čišćenje. Informacije: Kada bude potrebno očistiti senzore dobit ćete obavijest o tome u aplikaciji.



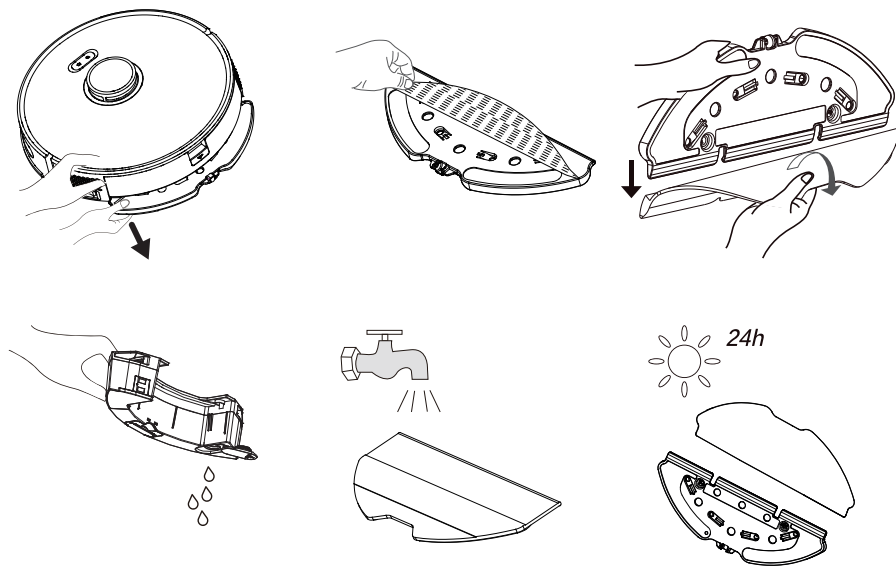


## 6 Čišćenje i održavanje

### 6.6. Čišćenje jedinice za brisanje poda

Preporučujemo nakon svake upotrebe jedinice za brisanje poda, ukloniti držač krpe za brisanje poda s jedne strane, izliti vodu iz spremnika za vodu, vodom isprati krpu za brisanje poda te je pustiti neka se osuši.

Krpu za brisanje poda možete oprati u perilici rublja.



## 7 Rješavanje problema

### Status opće pogreške

Kvar	Uzrok i rješenje
Ne radi	<ol style="list-style-type: none"><li>1. Razina napunjenosti je niska. Usisivač stavite na stanicu za punjenje ili na stanicu za skupljanje prašine tako da bude poravnat s polovima za punjenje. Gumb na lijevoj strani usisivača stavite u položaj „I“, tada usisivač treba automatski početi s radom (kada je usisivač potpuno prazan tada ga trebate puniti neko vrijeme kako bi mogao automatski početi s radom).</li><li>2. Temperatura okruženja je vrlo niska (ispod 0 °C) ili je vrlo visoka (iznad 50 °C). Usisivač koristite kada je temperatura okruženja između 0 i 40 °C.</li><li>3. Provjerite je li gumb uključivanja/isključivanja (on/off) na bočnoj strani usisivač stavljen u položaj „I“.</li></ol>
Baterija se ne puni	<ol style="list-style-type: none"><li>1. Uklonite usisivač i provjerite svjetli li svjetlo pokazatelja na stanici za punjenje ili stanici za skupljanje prašine te provjerite jesu li oba kraja strujnog adaptera stanice za punjenje priključeni.</li><li>2. Slab kontakt. Očistite kontakte opruge na stanici za punjenje kontakte za punjenje na usisivaču.</li><li>3. Provjerite je li gumb uključivanja/isključivanja (on/off) na bočnoj strani usisivač stavljen u položaj „I“.</li></ol>
Ne vraćajte na stanicu za punjenje.	<ol style="list-style-type: none"><li>1. Previše je prepreka oko stanice za punjenje ili stanice za skupljanje prašine. Stavite stanicu za punjenje ili stanicu za skupljanje prašine u prostor u kojem nema prepreka.</li><li>2. Usisivač se nalazi predaleko od stanice za punjenje ili stanice za skupljanje prašine. Približite usisivač stanici za punjenje ili stanici za skupljanje prašine i pokušajte ponovno.</li><li>3. Provjerite je li stanica za punjenje uključena i ima li napajanja električnom energijom.</li></ol>
Neuobičajeni rad	<ol style="list-style-type: none"><li>1. Isključite usisivač i ponovno ga uključite.</li></ol>
Usisivač radi stvarajući neuobičajenu buku.	<ol style="list-style-type: none"><li>1. U glavnu četku, bočne četke ili kotačice su možda ušli strani predmeti. Isključite usisivač i očistite ga.</li></ol>
Učinak čišćenja je slab / propušta se prašina	<ol style="list-style-type: none"><li>1. Spremnik za prašinu je pun. Očistite spremnik za prašinu.</li><li>2. Filtar je začepljen. Očistite ili zamijenite filtara.</li><li>3. Strani predmeti možda su ušli u glavnu četku. Očistite glavnu četku.</li></ol>

## 7 Rješavanje problema

Usisivač se ne može spojiti na Wi-Fi mrežu.	<ol style="list-style-type: none"><li>1. Wi-Fi signal je slab. Provjerite je li Wi-Fi signal na lokaciji usisivača jak.</li><li>2. Postoji neuobičajen status Wi-Fi veze. Ponovno podesite Wi-Fi vezu, preuzmite najnoviju mobilnu aplikaciju i pokušajte ponovno.</li><li>3. Lozinka nije ispravno unesena.</li><li>4. Korišteni ruter je model koji radi na frekvencijskom pojasu od 5G (ovaj robot usisivač podržava samo frekvencijski pojas od 2,4 G).</li></ol>
Funkcija vremenski podešenog čišćenja ne radi.	Razina napunjenosti je niska. Vremenski podešeno čišćenje može početi s radom kada je razina napunjenosti $\geq 20\%$ .
Usisivač troši energiju kada se nalazi na stanici za punjenje.	Usisivač troši jako malo energije kada se nalazi na stanici za punjenje ili na stanici za skupljanje prašine; ova funkcija omogućava održavanje najbolje razine radne učinkovitosti baterije.
Usisivač treba puniti 16 sati prilikom prva tri postupka čišćenja.	Litijska baterija nema ne pamti kada je korištena te nema vremena čekanja ako je potpuno napunjena.
Postupak automatskog skupljanja prašine neće započeti kada se robotski usisivač vrati na stanicu za punjenje i stanicu za skupljanje prašine.	<ol style="list-style-type: none"><li>1. Pripazite neka su stanica za skupljanje prašine i stanica za punjenje uključene. Kada se usisivač vrati kako bi se ponovno napunio nakon više od 5 minuta čišćenja, započinje automatsko skupljanje prašine;</li><li>2. Provjerite je li poklopac stanice za skupljanje prašine zatvoren ili je li ispravno zatvoren (ako nije ispravno zatvoren, tada svijetli crveno svjetlo).</li><li>3. Provjerite je li vrećica za prašinu instalirana u stanici za skupljanje prašine (ako odjeljak nije ispravno zatvoren, tada svijetli crveno svjetlo);</li><li>4. Za neometano učinkovito skupljanje prašine, preporučuje se pustiti usisivač neka se automatski vrati zbog punjenja nakon čišćenja (ako vi stavite usisivač na stanicu za skupljanje prašine ili stanicu za punjenje izazvat će nestabilno povezivanje i stoga utjecati na učinkovitost skupljanja prašine);</li><li>5. Redovito provjeravajte je li vrećica za prašinu puna ili nije; u protivnom vrećica za prašinu će se prepuniti i puknuti, to će začepiti cijev za skupljanje prašine što će rezultirati oštećenjem stanice za skupljanje prašine i stanice za punjenje;</li><li>6. Ako se problem ne riješi primjenom ovdje navedenih rješenja, tada ti dijelovi mogu biti pokvareni. Kontaktirajte korisničku službu.</li></ol>

## 7 Rješavanje problema

Usisivač prestaje s radom nakon početka rada automatskog skupljanja prašine, a učinkovitost skupljanja prašine je slaba.	<ol style="list-style-type: none"><li>1. Provjerite je li vrećica za prašinu puna. Ako je puna, zamijenite vrećicu za prašinu;</li><li>2. Izlazni otvor za skupljanje prašine na spremniku za prašinu usisivača je začepljen stranim predmetom, zbog toga se odjeljak spremnika ne može otvoriti.</li><li>3. Provjerite je li otvor za zrak stanice za skupljanje prašine blokiran;</li><li>4. Usisivač je pomaknut tijekom skupljanja prašine (ne pomičite usisivač tijekom skupljanja prašine, u protivnom to može izazvati oštećenje);</li><li>5. Voda je možda prodrla u spremnik za prašinu usisivača te sprječava lako usisavanje prašine. Ne dozvolite da usisivač usisava velike količine vode, u protivnom će se smanjiti učinkovitost skupljanja prašine.</li></ol>
Unutarnji odjeljak, u kojem se nalazi vrećica za prašinu u stanici za skupljanje prašine, je prljav.	<ol style="list-style-type: none"><li>1. Male čestice prašine mogu proći kroz vrećicu za prašinu i prilijepiti se na unutarnju stijenku spremnika za prašinu. Redovito provjeravajte i čistite ove dijelove.</li><li>2. Vrećica za prašinu je možda oštećena. Provjerite i zamijenite je, ako je potrebno.</li><li>3. Prevelika količina prljavštine u unutrašnjosti utječe na ventilator te u određenoj mjeri i na senzor tlaka zraka. Preporučujemo redovito čistiti nakupljenu prljavštinu u unutarnjem odjeljku.</li></ol>

### Popis kvarova

Kada se usisivač pokvari, tada će treperiti crveno svjetlo pokazatelja na usisivaču, a istovremeno će te čuti odgovarajući zvuk upozorenja. Slijedite zvučna upozorenja za rješavanje kvara.

Zvučno upozorenje	Rješenje
<b>Pogreška 1:</b> Baterija ne radi uobičajeno Pogledajte priručnik ili aplikaciju.	<ul style="list-style-type: none"><li>• Otvorite odjeljak baterije, provjerite jesu li priključci baterije ispravni i ponovno pokrenite usisivač.</li><li>• Temperatura baterije je vrlo visoka ili vrlo niska. Pričekajte dok temperatura baterije ne dosegne normalne vrijednosti (0 °C~40 °C/32 °F~104 °F).</li></ul>
<b>Pogreška 2:</b> Modul kotačića ne radi uobičajeno. Pogledajte priručnik ili aplikaciju.	<ul style="list-style-type: none"><li>• Provjerite je li strani predmet zaglavio u kotačićima i ponovno pokrenite usisivač.</li></ul>
<b>Pogreška 3:</b> Modul bočne četke ne radi uobičajeno. Pogledajte priručnik ili aplikaciju.	<ul style="list-style-type: none"><li>• Provjerite je li strani predmet zaglavio u bočnoj četki i ponovno pokrenite usisivač</li></ul>

## 7 Rješavanje problema

<b>Pogreška 4:</b> Ventilator ne radi u uobičajeno. Pogledajte priručnik ili aplikaciju.	<ul style="list-style-type: none"><li>• Provjerite je li strani predmet zaglavio u ventilator i ponovno pokrenite usisivač.</li><li>• Provjerite spremnik za prašinu i filter te ponovno pokrenite usisivač.</li></ul>
<b>Pogreška 5:</b> Okretna četka ne radi uobičajeno. Pogledajte priručnik ili aplikaciju.	<ul style="list-style-type: none"><li>• Uklonite okretnu četku, očistite okretnu četku, priključni dio četke, poklopac okretne četke i nastavak za prašinu. Ponovno pokrenite usisivač nakon čišćenja.</li></ul>
<b>Pogreška 6:</b> Pumpa za vodu ne radi uobičajeno. Pogledajte priručnik ili aplikaciju.	<ul style="list-style-type: none"><li>• Očistite spremnik za vodu, priključke pumpe za vodu u spremniku te uređaj i ispust vode ispod usisivača te provjerite modul za brisanje poda. Pokušajte ponovno pokrenuti usisivač nakon čišćenja.</li></ul>
<b>Pogreška 7:</b> Laserski senzor ne radi uobičajeno. Pogledajte priručnik ili aplikaciju.	<ul style="list-style-type: none"><li>• Provjerite je li strani predmet unutar laserskog senzora, očistite ga ako je potrebno i ponovno pokrenite usisivač.</li></ul>
<b>Pogreška 9:</b> Postupak punjenja ne radi uobičajeno. Očistite područje s kontaktima za punjenje.	<ul style="list-style-type: none"><li>• Provjerite je li došlo do onečišćenja područja punjenja te očistite polove za punjenje.</li><li>• Provjerite je li baterija ispravno spojena.</li></ul>
<b>Pogreška 10:</b> Usisivač ne radi uobičajeno. Isključite ga i ponovno pokrenite.	<ul style="list-style-type: none"><li>• Glavni gumb stavite u položaj „0“ te ga vratite natrag u položaj „I“ te ponovno pokrenite usisivač.</li></ul>
<b>Pogreška 12:</b> Radna učinkovitost nije uobičajena. Provjerite je li glavni gumb uključen.	<ul style="list-style-type: none"><li>• Prvo pomaknite glavni gumb u položaj uključeno (on).</li></ul>


# Vänligen läs den här bruksanvisningen först!

Kära kund,

Tack för ditt val av denna Grundig-produkt. Vi vill att du uppnår optimal effektivitet från denna högklassiga produkt, som har tillverkats med senaste teknologi. Läs denna bruksanvisning och med följande dokument noggrant, innan användning och spara den till framtida behov. Överlåt bruksanvisningen om produkten överläts till en annan person. Observera alla varningar och information och följ dessa.

## Symboler och deras beskrivningar

Dessa symboler har använts i olika delar i denna bruksanvisning:

	Viktig information och rekommendationer angående användning av apparaten.
	<b>VARNING:</b> Varning för livsfara och egendomsskada.
	Skyddsklass mor elchock.



Denna produkt har tillverkats i miljövänliga moderna fabriker utan att påverka miljön.

# 1 Viktiga säkerhets- och miljöinstruktioner

Detta avsnitt innehåller säkerhetsinstruktioner för att undvika faror, som kan leda till person- eller egendomsskada.

Alla garantier kommer att hävas, om dessa instruktioner inte åtföljs.

## 1.1 Allmän säkerhet

- Denna apparat följer tillämpliga internationella säkerhetsstandard.
- Denna apparat kan användas av minst 8-åriga barn och personer med begränsad fysisk, sensorisk eller mental kapacitet, eller som saknar erfarenhet eller kännedom förutsatt, att de är övervakade och fått information om bruk av apparaten och riskerna involverade i detta. Barn ska inte leka med apparaten. Rengöring och underhåll ska inte göras av barn utan tillsyn.
- Använd inte enheten, om strömkabeln eller själva enheten är skadad. Kontakta auktoriserad service.
- Kraftförsörjningen ska överensstämma med informationen i typslykten apparat.
- Använd inte apparaten med grenuttag.
- För att undvika skador på strömsladden, förhindra att den blir klämd, böjd eller skaver mot vassa kanter.
- Rör aldrig i apparaten med fuktiga eller blöta händer när den används.
- Dra inte i kabeln när du kopplar bort apparaten.
- Dammsug inte brandfarlig material och se till att cigarettaskan har kallnat, innan den dammsugs.
- Dammsug inte vatten eller andra vätskor.
- Skydda apparaten mot regn, fukt och värmekällor.
- Använd inte apparaten i närheten av explosiva eller lättantändliga miljöer eller ämnen.
- Koppla ur apparaten under rengöring och underhåll.

# 1 Viktiga säkerhets- och miljöinstruktioner

- Doppa inte apparaten eller dess strömkabel i vatten för rengöring.
- Demontera inte apparaten.
- Apparaten är inte avsedd att användas för kommersiellt bruk, utan för hemmabruk och i följande miljöer:
  - I personalkök i butiker, kontor och andra arbetsmiljöer,,
  - I bondgårdar,
  - Av besökare på hotell, motell och andra boendeformer;
  - I vandrarhem, eller liknande miljöer.
  - Sovrum och frukost-miljöer
- Använd bara originalreservdelar eller reservdelar rekommenderade av tillverkaren.
- För att förhindra blockering av filtret eller motorskada, dammsug inte cement, gips eller bitar av komprimerat papper.
- Använd apparaten endast med medföljande adapter.
- Använd inte apparaten utan filter, den kan skadas.
- Om förpackningsmaterialet sparas, förvara det utom räckhåll för barn.
- Denna apparat är inte avsedd att användas av personer (inklusive barn) med nedsatt fysisk, sensorisk eller psykisk förmåga eller med brist på erfarenhet och kunskap, såvida de inte övervakas eller får instruktioner angående användningen av apparaten av en person som ansvarar för deras säkerhet.
- Barn ska övervakas för att säkerställa, att de inte leker med apparaten.
- Koppla ur adaptern och ta bort batteriet, innan rengöring eller underhåll.
- För att undvika faror, ska skadad adapter bytas av tillverkaren, av denna auktoriserad representant eller motsvarande kvalificerad tekniker.
- Håll fingrar, hår och löst sittande kläder borta från rörliga delar och öppningar, när dammsugaren används.



# 1 Viktiga säkerhets- och miljöinstruktioner

- Batterierna ska avlägsnas från apparaten, innan den kasseras.
- Koppla apparaten ur kraftförsörjningen, innan batteriet tas bort.
- Kassera batterierna alltid enligt lokala lagar och bestämmelser.
- Endast en auktoriserad service får byta apparatens batterier.
- Olika typer av batterier eller nya och gamla batterier ska inte blandas med varandra.
- Batterier ska installeras med rätt polaritet.
- Kortslut inte matningsterminalerna.
- Ska endast användas med ME1XXFG CM 3200 mAh batterier.
- Denna apparat är inte avsedd att användas av barn eller personer med nedsatt fysisk, sensorisk eller psykisk förmåga eller med brist på erfarenhet och kunskap, såvida de inte övervakas eller får instruktioner angående användningen av apparaten
- Barn ska övervakas för att säkerställa, att de inte leker med apparaten.
- Placera inga vikter på apparaten. Kontrollera, att barn och husdjur inte kliver på apparaten.
- Använd inte apparaten på höga höjder, såsom bord eller stolar.

# 1 Viktiga säkerhets- och miljöinstruktioner

## 1.2 I enlighet med WEEE-bestämmelser och avyttring av avfallsprodukter



Denna produkt innehåller inga i "Direktivet om begränsning av användningen av vissa farliga ämnen i elektriska och elektroniska produkter", som utfärdats av Ministry of Environment and Urbanisation of Republic of Turkey. Följer WEEE-bestämmelserna. Denna apparat är tillverkad av högklassiga delar och återvinningsbara material. Kassera därför inte produkten med normal hushållsavfall efter dess drifttid. Ta den till en återvinningsstation för elektrisk utrustning. Mer information om dessa återvinningsstationer får du av de lokala myndigheterna. Du kan hjälpa till att skydda miljön och spara på naturtillgångarna genom att återvinna produkterna.

## 1.3 Paketeringsinformation



Produktens paketering är gjord av återvunnet material, i enlighet med den nationella miljölagen.

Avyttra inte förpackningsmaterialet i hushållssoporna, eller annat skräp, avyttra det endast på avsedda återvinningsstationer.

## 1.4 Kassering av batterierna

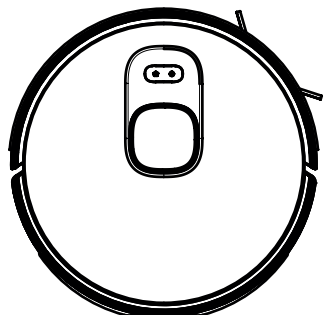


Batterierna ska kasseras i enlighet med gällande lokala lagar och föreskrifter. Denna symbol på batterier eller på förpackningen indikerar, att de inte ska bli kasserade med hushållsavfall. Denna symbol kan användas tillsammans med kemikaliesymbol i vissa områden. Symboler för kvicksilver (Hg) eller bly (Pb) är givna, om batterierna innehåller mer än 0,0005 % kvicksilver eller mer än 0,004 % bly. Genom att kassera batterierna på rätt sätt hjälper du till med att bevara naturresurser och förhindra möjliga negativa effekter på miljön och hälsan, vilket annars skulle kunna orsakas av olämplig avfallshantering av batterierna.

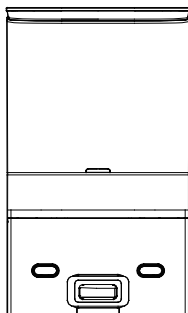
## 1.5 Energibesparande åtgärder

- Justera hastigheten under användning av apparaten enligt ytan för att spara energi.
- Normalt används lägre hastigheter till att rengöra hårda ytor, medan högre hastigheter används till att rengöra mattor.

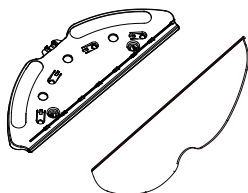
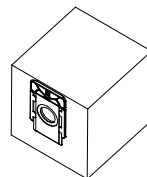
## 2 Förpackningens innehåll



Robotdammsugare



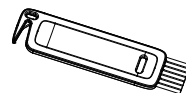
Dammuppsamling och laddningsstation + intern dammpåse



Moppningsverktyg Moppningstyg


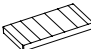
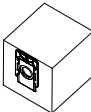


Bruksanvisning och produktdokumentation (2 st)

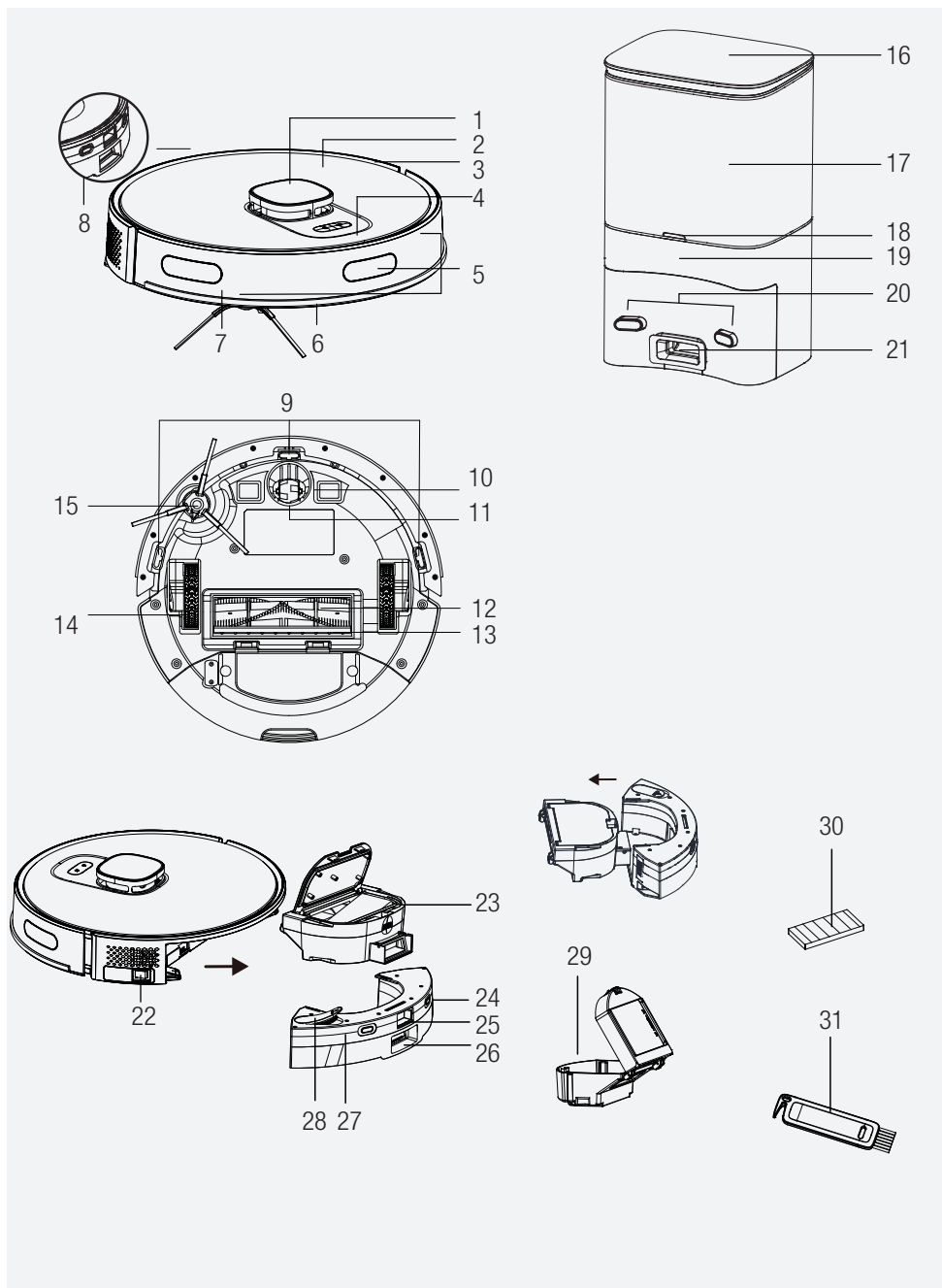


Rengöringsborste

### Medföljande tillbehör

	1 sidborste
	1 moppningstyg
	1 filter
	2 damppåsar

# 3 Översikt



## 3 Översikt

### 2.1 Kontroller och komponenter

1. Lock
2. Övre kropp
3. Huvudkropp
4. Starta rengöring-Paus knapp / Skicka till laddningsstation knapp
5. Stötfångarens sensor
6. Frontstötfångare
7. Frontstötfångarens slagsensor
8. Laddningsstift
9. Fallskyddssensor
10. Laddningsstift
11. Roterande framhjul
12. Roterande borste
13. Roterande borstens lock
14. Bakhjul
15. Sidoborste
16. Bordsladdarens övre lock
17. Bordsladdarens dammbehållare
18. Bordsladdarens lampa
19. Laddning och robotdammsugarens tömning parkland
20. Bordsladdarens kommunikationsstift
21. Robotdammsugarens dammbehållarens sugmunstycke
22. På/av-knapp
23. Robotdammsugare, behållare EPA-filterns öppningslock
24. Robotdammsugarens behållarens laddningskommunikationsstift
25. Robotdammsugarens dammbehållarens borttagningsknapp
26. Bordsladdarens dammtömningsöppning
27. Moppens vattenbehållare
28. Moppens vattenbehållarens fyllningslock
29. Dammbehållare
30. EPA-filter
31. Rengöringsborste

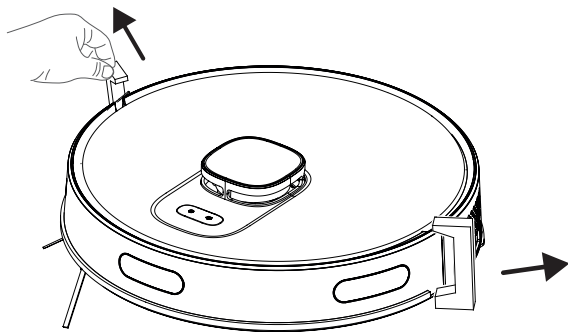
### 2.2 Teknisk specifikation

<b>Adaptorns spänning</b>	100-240V, 50-60 Hz
<b>Adapter i laddningsläge</b>	0.4 A
<b>Adapter i dammuppsamlingsläge</b>	4.5 A
<b>Adapterutgång</b>	24.0V / 1.5 A
<b>Batteri</b>	Li-ion: 14.4V / 3.2 Ah
<b>Laddningstid</b>	4-5 timmar
<b>Drifttid</b>	Upp till 150 minuter (i tyst läge)
<b>Dammbehållarens kapacitet</b>	0.4 L
<b>Vattenbehållarens kapacitet</b>	0.35 L
<b>Dammuppsamlingsstationens vattenkapacitet</b>	4 L
<b>2,4G Wi-Fi frekvensområde</b>	2412-2472 MHz
<b>Stödda anslutningar</b>	WLAN IEEE 802.11 b/q/n trådlös
<b>2.4G Wi-Fi max. RF-ut effekt</b>	20 dBm
<b>RF-exponeringsinformation</b>	2,4G Wi-Fi Max
<b>Användningstid</b>	<b>Max:</b> 70 Min <b>Effektiv:</b> 80 Min <b>Standard:</b> 120 Min <b>Tyst:</b> 150 Min

**RF-exponeringsinformation:** Största tillåtna exponeringsnivå är räknad enligt till 20 cm avstånd mellan apparaten och människokropp För att följa RF-exponeringsförhållanden, ska 20 cm avstånd hållas mellan apparaten och människokroppen.

## 4 Installation

### 1- Ta bort skyddssvampar.

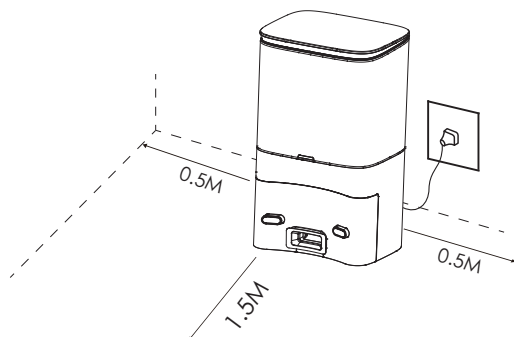


### 2- Installera dammupsamling och laddningsstation.



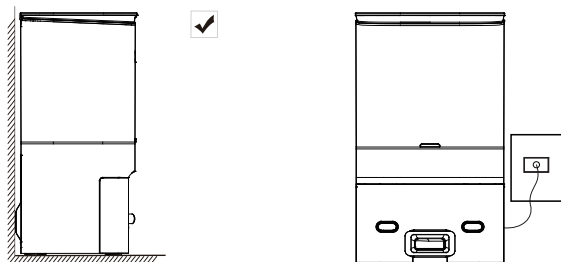
Installera dammupsamling och laddningsstation på ett ställe, där dammsugaren når den lätt. Installera dammupsamlingen och laddningsstationen på ett hårt och jämt underlag, istället för på matta.

För att försäkra robotens funktion, kontrollera att inga hinder finns på 1,5 meters avstånd på framsidan och 0,5 meters avstånd på sidorna.



## 4 Installation

Installera dammupsamlingen och laddningsstationen på ett hårt och jämt underlag så, att dess baksida är mot väggen och anslut den.



Håll dammupsamlingen och laddningsstationen alltid anslutna, annars kan dammsugaren inte återgå automatiskt.



För att laddningen ska ske på ett bra sätt, ta inte bort dammupsamlingsstationen ofta. När dammsugarens plats byts, kan den radera befintlig karta och skapa en ny karta pga. positioneringsfel.

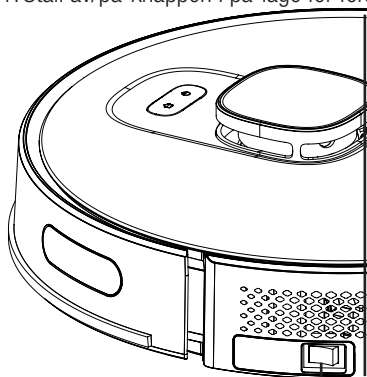
## 5 Användning

### 5.1 Avsedd användning

Denna apparat är avsedd endast för hemmabruk och är inte lämplig till professionell användning.

### 5.2 Laddning av apparaten

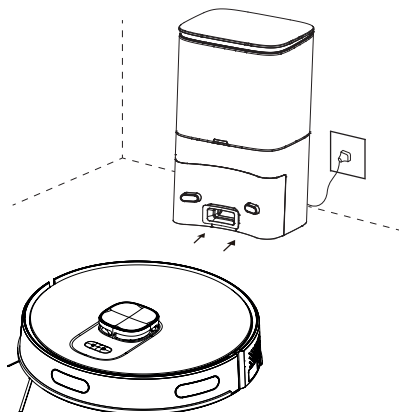
1. Ställ av/på-knappen i på-läge för första start.



På/av-knapp

## 5 Användning

2. Placera apparaten i dammupsamlingsstationen så, att den är riktad med laddningsporten.



Laddningen startar, när laddningsstationens blå lampa blinkar 3 gånger och slocknar helt.



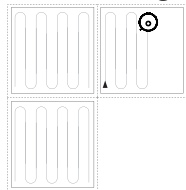
När apparaten är ansluten till dammupsamlingsstationen, börjar dammupsamlingsstationen att samla upp damm. Denna funktion tar ca. 15 sekunder.

### 5.3 Användning

För att använda första gången, ställ AV/PÅ-knappen på sidan från läge 0 till läge I. Slå på dammsugaren genom att trycka på knappen "ⓘ" i 3 sekunder.

- Stäng inte av apparaten direkt med AV/PÅ-knappen under rengöringen, annars kan inte dammsugarens information sparas.
- Om AV/PÅ-knappen är i AV-läge, slås dammsugaren på automatiskt, när den placeras i laddningsstationen och stängs av automatiskt, när den tas bort från laddningsstationen.
- Om dammsugaren inte används under en längre tid, ställ AV/PÅ-knappen i AV-läge.

### Start av rengöringen



Tryck på knappen "ⓘ" för att starta automatisk rengöringsläge. När den startas, lämnar dammsugaren laddningsstationen, utför automatisk skanning för att skapa karta, avgör rengöringsrutten på ett smart sätt och delar in området i flera regioner. Rengöringsrutten planeras utmed väggen och dammsugaren rör sig framåt och bakåt för att rengöra de olika regionerna i ordning.



**WARNING:** Om laddningsnivån är för låg, startas inte rengöringen. Ladda apparaten innan rengöring startas.



## 5 Användning



**WARNING:** Ta bort alla kablar för rengöring för att förhindra att de fastnar i dammsugaren och skador på möblerna.



**WARNING:** I automatisk rengöringsläge, om området som rengörs är mindre än 10 kvadratmeter, utförs rengöringen två gånger som standard.



**WARNING:** Flytta inte på laddningsstationen eller dammuppsamlingsstationen under rengöringen och kontrollera, att stationerna är anslutna, annars kan inte dammsugaren återgå för laddning.

### Paus

Tryck på någon knapp “ⓘ” för att pausa användningen när dammsugaren är i drift.

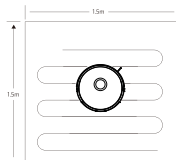
**Automatisk laddning:** Dammsugaren återgår automatiskt till laddning efter att rengöringen avslutas.

**Manuell laddning:** Robotdammsugaren återgår automatiskt till laddningsstationen, när man trycker på “🏠” knappen i övre kroppen, när den är i pausläge.

**A.** Om användningen är pausad, tryck på “🏠” knappen för att ladda automatiskt.

**B.** Om dammsugaren har fastnat nånstans och kan inte återgå till laddningsstationen, flytta den till dammuppsamlingsstationen själv och låt den laddas.

### Rengöring av fixerad plats



För dammsugaren till område som ska rengöras och tryck på dess “ⓘ” knapp två gånger. När läget är aktiverat, rengör dammsugaren ett 1,5 x 1,5 m stort område, med sig själv som mittpunkt.

\* Dammsugaren kan inte starta rengöring av fixerad plats från laddnings- eller dammuppsamlingsstationen.

- Den kan inte starta rengöring av plats från laddnings- eller dammuppsamlingsstationen. När platsen har rengjorts, återgår den inte till laddningsstationen, utan stannar i dess position. För den till bordsladdaren eller skicka den till bordsladdaren genom att trycka på “🏠” knappen i övre kroppen

### Val av sugeffekt

(Stöds enbart från relevant mobilapp) Du kan välja önskad sugeffekt från applikationen:

- \* Tyst
- \* Standard
- \* Effektiv
- \* Maximi

## 5 Användning

### Fjärrkontrollerad rengöring

(Stöds enbart från relevant mobilapp) \*Du kan styra dammsugaren till område som ska rengöras genom manuell fjärrkontroll via appen.

### Viloläge

Dammsugaren övergår i viloläge automatiskt, om den är stilla under 10 minuter. Dammsugaren övergår i viloläge automatiskt 10 efter att laddningen har utförts. Viloläge aktiverar nuvarande uppgift.

### Nollställning av systemet

Tryck på standby-knappen “⏻” i 15 sekunder för att nollställa systemet. När systemet nollställs, raderas dammsugarens karta och standardinställningar (inklusive virtuella gränser).

### 5.3.1 Användning från applikationen

#### Ladda ner applikationen

För att ladda ner applikationen, sök efter “HomeDirect-SDA” applikationen i mobilens appstore. Se mer information i mobilappens bruksanvisning.

#### Nollställ Wi-Fi

Håll “⏻” “🏠” knapparna intryckta samtidigt, tills varningsljud hörs. Indikatorn blinkar nu sakta i vitt och dammsugaren övergår i parkopplingsläge.

#### Lägg till enhet

Öppna appen, skapa ett nytt konto och följ instruktionerna i appen. \* Kontrollera innan Wi-Fi ställs in, att dammsugaren och Wi-Fi nätverket uppfyller följande krav.

#### A. Dammsugare:

\* Dammsugarens laddningsnivå ska vara över 20 % eller dammsugaren ska placeras i laddningsstationen.

#### B. WiFi-nätverk:

- Hämta rätt lösenord för trådlös nätverk.
- Använd inte VPN (Virtual Private Network).
- Wi-Fi routern ska stödja 802.11b/g/n och IPv4 protokoll.
- Routern ska vara i 2.4G Hz frekvensbandet eller dubbelbandsrouter, som stödjer 2.4G Hz band ska användas. Dammsugaren stödjer inte 5G Hz frekvensband.
- Om dammsugaren inte kan ansluta till 2.4/5G Hz dubbelband Wi-Fi nätverk, välj 2.4G Hz nätverk för Wi-Fi inställningar. Du kan byta till annan frekvensband när inställningarna är klara.
- Om du ansluter till dold nätverk, kontrollera att nätverksnamnet [SSID (skiftlägeskänslig)] angetts rätt och du är ansluten till 2.4G Hz trådlös nätverk.

## 5 Användning

- Om trådlös nätverk extender används, se till att nätverksnamnet (SSID) och lösenordet är samma som för huvudnätverket.
- För att ansluta dammsugaren till applikationsserver, ställ in brandvägg och Wi-Fi routerns port vid behov.

### Wi-Fi anslutningsstatus

Wi-Fi Status	Grundorsak	Lösning
Vit lampa lyser ständigt.	Dammsugaren är ansluten till routern (modem), men kan inte ansluta till nätverk.	<ul style="list-style-type: none"><li>• Kontrollera, att modemmet är ansluten till nätverk.</li><li>• Kontakta din nätverksoperatör, om problem finns med internet-data.</li></ul>
Vit lampa blinkar snabbt	Dammsugaren kan inte ansluta till modemmet.	<ul style="list-style-type: none"><li>• Se till att nätverksnamnet och lösenordet inte har ändrats.</li><li>• Nollställ Wi-Fi anslutningen vid behov. Se "Nollställning av Wi-Fi" sektionen i "Nedladdning av applikation och nollställning av Wi-Fi" i bruksanvisningen.</li></ul>
Vit lampa blinkar sakta.	Wi-Fi är nollställd och inte ställd in ännu.	<ul style="list-style-type: none"><li>• Kontrollera dammsugarens Wi-Fi anslutning. Se mer information i mobilappens bruksanvisning. Nollställ Wi-Fi anslutningen vid behov. Se "Nollställning av Wi-Fi" sektionen i bruksanvisningen</li></ul>

### Krav för nätverkssäkerhet:

\* Använd TKIP, PSK och AES/CCMP krypterad WPA och WPA2 nätverk.

### 5.3.2 Driftslägen

#### Kartans hantering

#### A. Rumskartläggning i realtid

Skapande av rumskarta i realtid hjälper dig att förstå rengöringsrutten och rengöra omgivningen lätt. Karta av rummet skapas efter rengöring. Kartan uppdateras i realtid under varje dammsugning, för att säkerställa normal navigering. Att skapa komplett huskarta:

- a. Öppna rumsdörrarna och kontrollera, att dammsugaren skapar karta över alla rum;
- b. Ta bort föremål som kan orsaka hinder eller blockera dammsugaren;

## 5 Användning

c. Byt inte laddningsstationens placering eller koppla ur den efter att kartan skapats.

### B. Placering och kartläggning på nytt

Om dammsugaren omplaceras eller omfattande ändringar görs i omgivningen, försöker dammsugaren att positionera sig på nytt för att anpassa sig till den nya omgivningen och skapa ny karta igen. Detaljerna är följande:

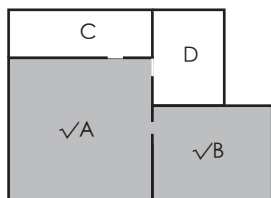
- Om ompositionering lyckas, fortsätter dammsugaren rengöringen;
- Om ompositioneringen misslyckas, skapar dammsugaren karta för att säkerställa normal navigering för rengöringen;

\* Se till att dammsugaren alltid startar rengöringen från laddningsstationen.

\* Flytta inte dammsugaren ständigt under rengöringen. Om den flyttas, ställ den tillbaka i ursprungligt läge.

### Rumrengöringsläge (stöds enbart av relevant mobilapp)

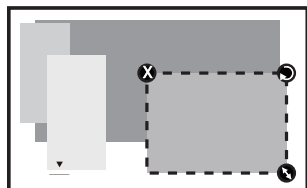
Du kan specificera rum som du vill rengöra med mobilappen, och då rengör dammsugaren bara rummen, som är markerade i applikationens regionala karta.



\* Dammsugaren kan också gå till andra än de valda områdena efter att den börjar rengöringen, så ta bort hinder även runt de valda områdena. Områdesvalet garanterar inte säker isolation.

\* Regional rengöring kanske startar bara efter att dammsugaren har skapat en karta.

### Regional rengöringsläge (stöds enbart av relevant mobilapp)



Områdets storlek kan avgöras genom att hålla i höger nedre hörn. Nu skrivs den visade områdets storlek med punktlinje på skärmen.

Välj regional rengöringsläge i applikationen och specificera rengöringsområde. Dammsugaren rengör bara vald område och återgår sedan i laddningsstationen.

\* Regional rengöring kanske startar bara efter att dammsugaren har skapat en karta.

## 5 Användning



Se mer information om användningstips i mobilappen.

### 5.4 Användning med mopp



**VARNING:** Använd inte moppningsläge på mattor.



**VARNING:** Häll inte blekningsmedel eller tvättmedel i vattenbehållaren.



**VARNING:** Ta bort moppningsenheten när dammsugaren laddas eller när den inte är i drift.

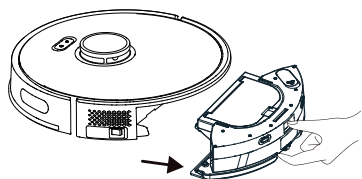


**VARNING:** Ta bort moppningsenheten omedelbart efter moppningen för att förhindra skador på trägolv.

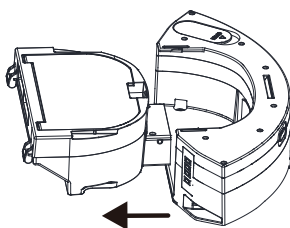


**VARNING:** Dammsugaren stänger av vattnet automatiskt, när moppningen pausas eller avslutas. Moppen är dock blöt och ska därför inte behållas i detta förhållande länge utan tas bort utan fördröjning.

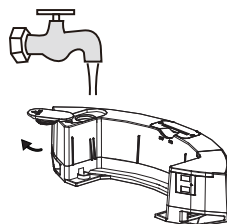
#### 5.4.1 Installation av våtmoppningsenheten



Ta bort damm- och vattenbehållaren (2 i 1).

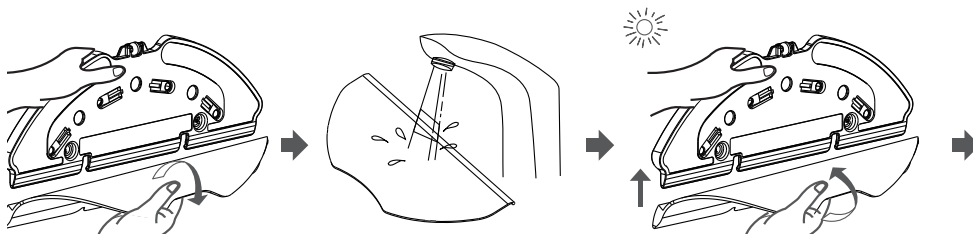


Ta bort dammbehållaren.

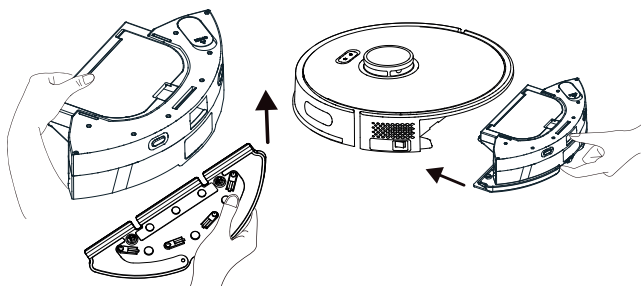


Ta bort gummipluggen och häll i vatten i behållaren från vatteningången.

## 5 Användning



Ta bort duken från Fukta duken före varje Placera duken i mopphållaren.  
mopphållaren, såsom visas i moppling.  
bilden.



Installera damm- och Installera damm- och  
vattenbehållaren (2 i 1) i pilens vattenbehållaren (2 i 1) i pilens  
riktning. riktning.

### 4.4.2 Våtmopplingsinställning

Du kan starta rengöringen genom att välja rengöringsläge och ställa in vattennivån för mopplingen via applikationen.

\* Vi rekommenderar att du lägger till en virtuell vägg (moppling förbjuden område) på mattområden, för att hålla dammsugaren borta från mattor och från att blöta ner dem under mopplingen.

## 6 Rengöring och underhåll

Stäng av och koppla ur apparaten.



**VARNING:** Använd aldrig bensin, lösningsmedel, frätande rengöringsmedel, metallföremål eller hårda borstar till rengöring av enheten.

### 6.1 Rengöring av dammbehållare och filter

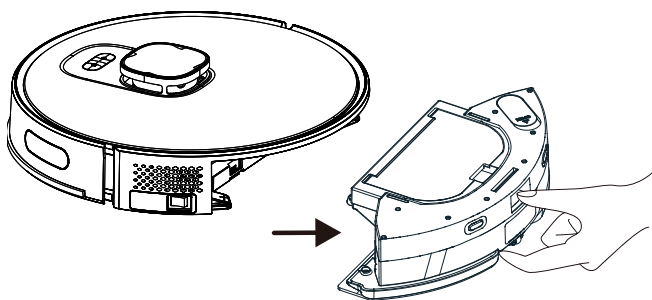


Du kan kontakta kundservice för att beställa ny filter, när filtrets förväntade driftstid uppnås, den är deformerad eller måste bytas av andra orsaker.

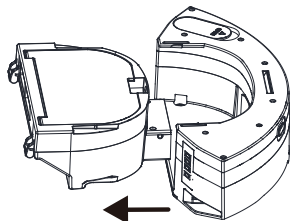


För att uppnå maximal effekt med HEPA-filter, rengör den med borste efter varje användning. EPA-filtret är en utbytbar utrustning. Om rengöring utförs på platser, som innehåller byggdamm eller riktigt små dammpartiklar, byt filtret så att effekten inte sjunker.

1. Ta bort damm- och vattenbehållaren (2 i 1) genom att trycka på knappen nedan.



2. Ta bort dammbehållaren genom att dra den i pilens riktning.

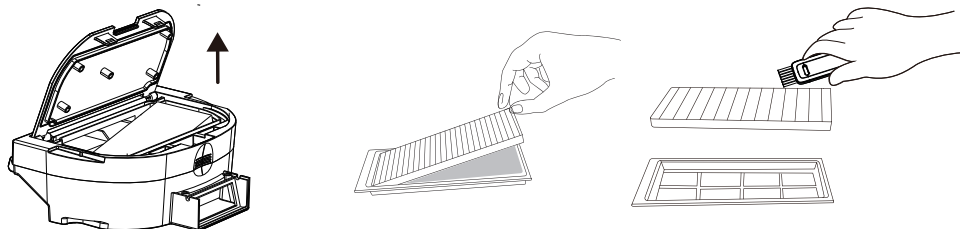


## 6 Rengöring och underhåll

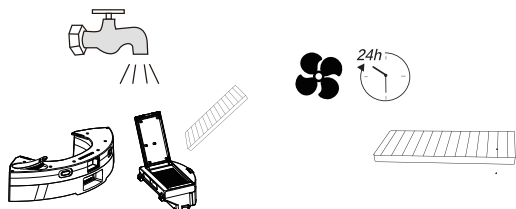
3. Öppna dammbehållaren såsom visas nedan. För dammbehållaren nära skräpkorgen och ta bort dammet genom att knacka på behållaren lätt.



4. Ta bort det högpresterande filtret och rengör det med rengöringsborste som levererats med apparaten.



5. Tvätta vatten-, dammbehållaren och filtret regelbundet med **kallt vatten** enligt användningsmängd.



6. Låt vatten-, dammbehållaren och filtret torka helt efter tvättning.



Torktiden är 24 till 48 timmar.

7. Installera vatten-, dammbehållaren och filtret efter torkning i dammsugaren.



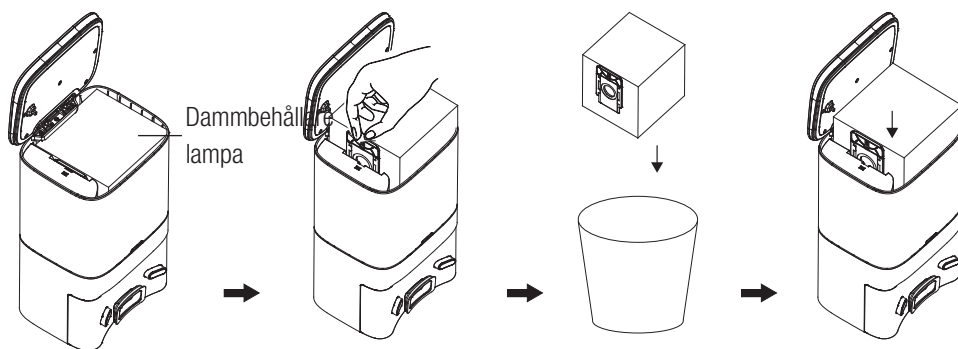
## 6 Rengöring och underhåll



**WARNING:** Använd inte dammsugaren, om filtren inte är på plats. Annars kan apparaten skadas.

### 6.2 Byte av dammpåse

När dammbehållaren är full blinkar dammuppsamlingsstationens indikator röd eller meddelande visas på applikationen. Byt dammpåsen i tid. När dammpåsen används under normal drift tänds eller blinkar den vita lampan i dammuppsamlingsstationen.



Lyft upp det övre skyddet.	Dra dammpåsens handtag uppåt.	Kasta bort den gamla påsen.	Installera ny dammpåse och stäng det övre skyddet.
----------------------------	-------------------------------	-----------------------------	--



När dammpåsen inte är installerad i stationen, startar inte automatisk dammuppsamling, när roboten återgår till stationen efter dammsugning. Om dammpåse inte finns tillgänglig, ska dammet i dammbehållaren tas bort för hand.

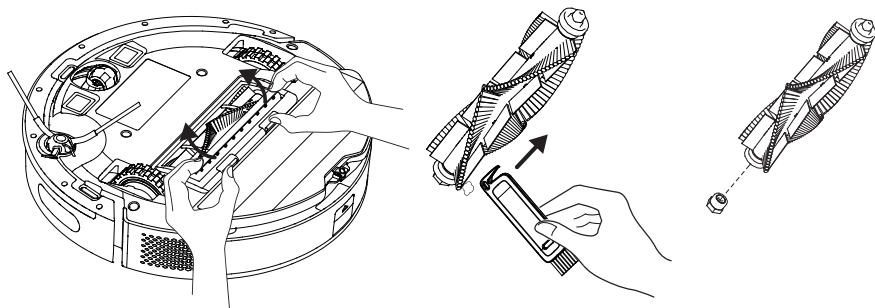


Skaffa dammpåsen till bordsladdaren från auktoriserad service. Inkompatibla eller opassande påsar, som används i robotdammsugarens bordsladdare kan skada bordsladdaren eller robotdammsugaren. Skador och reparationer, som orsakats av användning av icke-auktoriserade dammpåsar i bordsladdaren täcks inte av garantin.

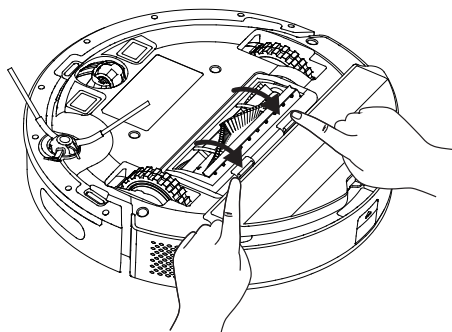
### 6.3 Rengöring av borsten

1. Öppna huvudborstens övre lock genom att trycka på flikarna. Dra och ta bort huvudrullen uppåt. Ta bort hår från rengöringsborsten med klipparen och damm från borsten och rullen.

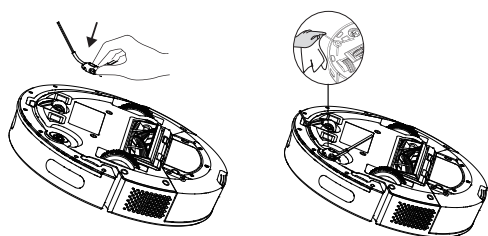
## 6 Rengöring och underhåll



2. Installera borsten efter rengöring och stäng locket i pilens riktning.



### 5.4 Rengöring och installering av sidoborste

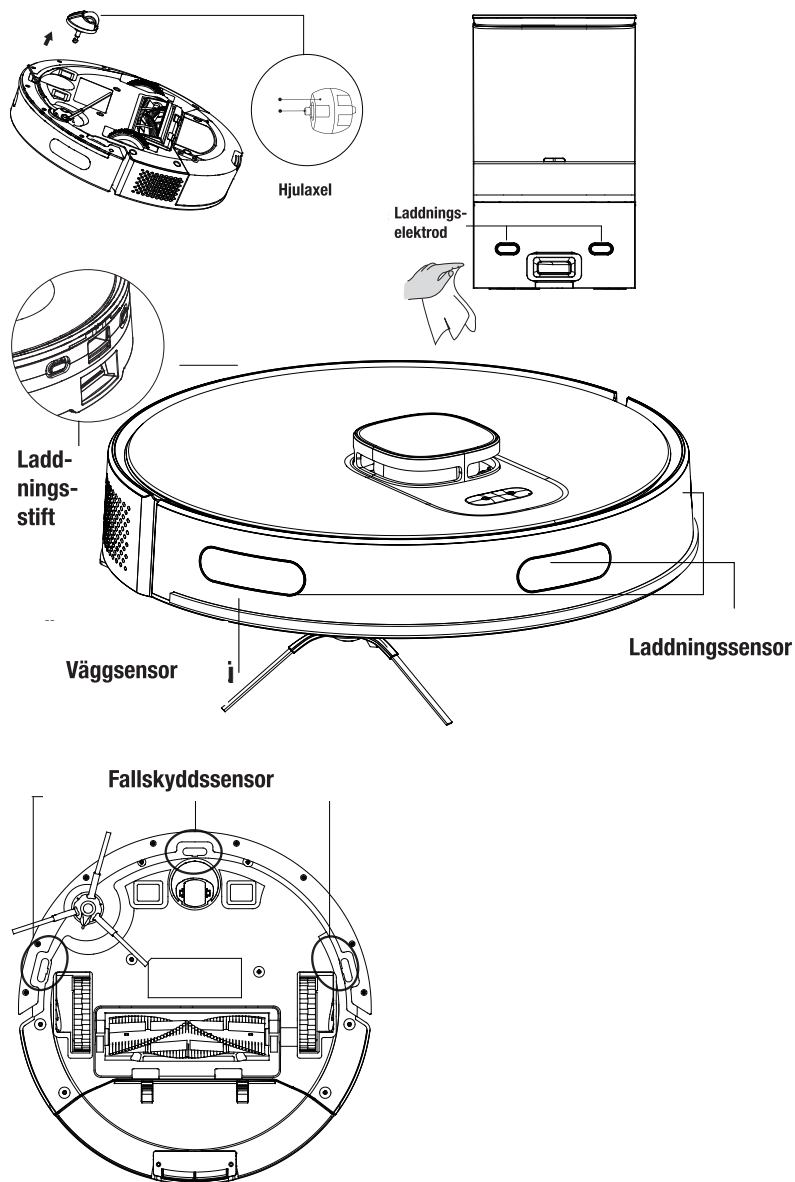


Under användning längre tider, tvätta sidoborsten med varmt vatten för att förhindra att dess form inte ändras. Installera den i roboten på visad sätt efter att den torkat.

## 6 Rengöring och underhåll

### 6.5 Rengöring av sensorer

Rengör sensorerna regelbundet och ta bort damm med en torr och mjuk trasa eller rengöringsborste. Information: Du får ett meddelande i appen om när sensorerna måste rengöras.

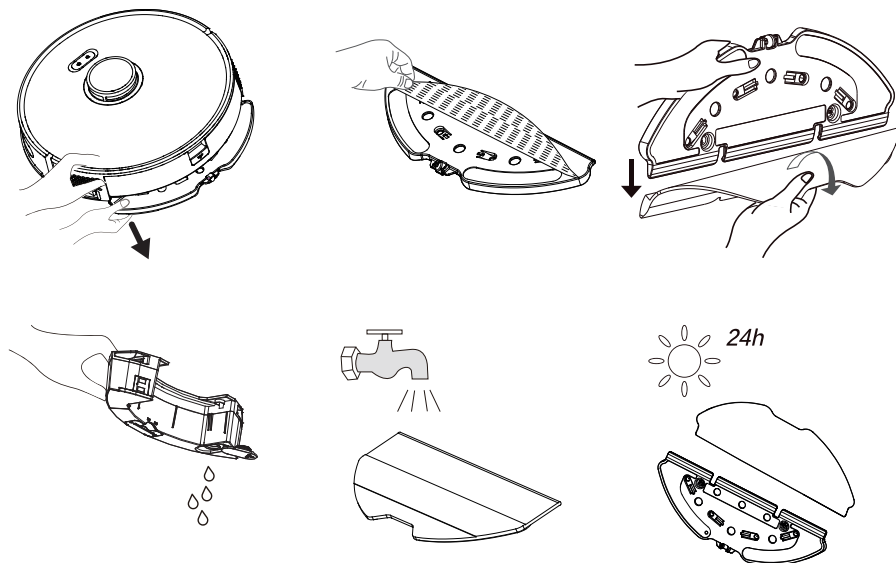


## 6 Rengöring och underhåll

### 6.6 Rengöring av moppningsenheten

Vi rekommenderar att du tar bort mopphållaren från ena sidan, tömmer vattenbehållaren, sköljer moppen med vatten och låter den torka efter varje användning av moppningsenheten.

Moppen kan tvättas i tvättmaskin.



## 7 Felsökning

### Generell felförhållande

Fel	Orsak och åtgärd
Kan inte användas	<ol style="list-style-type: none"><li>1. Laddningsnivån låg. Placera dammsugaren i laddnings- eller dammuppsamlingsstationen så, att den är riktad med laddningspolerna. Ställ knappen på dammsugarens vänstra sida i läge "I"; och dammsugaren fungerar automatiskt (när dammsugaren är helt urladdad, måste den laddas en tid för automatisk användning).</li><li>2. Omgivningens temperatur är mycket låg (under 0 °C) eller mycket hög (över 50 °C). Använd dammsugaren i omgivningens temperatur mellan 0 till 40 °C.</li><li>3. Kontrollera att på/av-knappen på dammsugarens sida är i läge "I".</li></ol>
Batteriet laddas inte	<ol style="list-style-type: none"><li>1. Ta bort dammsugaren och kontrollera om indikatorn i laddnings- eller dammuppsamlingsstationen lyser och kontrollera, att båda ändarna av strömadaptern i laddningsstationen är anslutna.</li><li>2. Lös kontakt. Rengör fjäderkontaktarna i laddningsstationen och laddningsklontakterna i dammsugaren.</li><li>3. Kontrollera att på/av-knappen på dammsugarens sida är i läge "I".</li></ol>
Återgår inte till laddningsstationen.	<ol style="list-style-type: none"><li>1. För många hinder runt laddnings- eller dammuppsamlingsstationen. Placera laddnings- eller dammuppsamlingsstationen på plats utan hinder.</li><li>2. Dammsugaren är för långt borta från laddnings- eller dammuppsamlingsstationen. För dammsugaren närmare laddnings- eller dammuppsamlingsstationen och försök igen.</li><li>3. Kontrollera, att bordsladdaren är ansluten och den har ström.</li></ol>
Onormal funktion	<ol style="list-style-type: none"><li>1. Stäng av och slå på igen.</li></ol>
Fungerar med ovanlig ljud.	<ol style="list-style-type: none"><li>1. Främmande material kan ha fastnat i huvud-, sidoborsten och hjulen. Stäng av dammsugaren och rengör den.</li></ol>
Rengöringen är dålig / damm läcker ut	<ol style="list-style-type: none"><li>1. Dammbehållaren är full. Rengör dammbehållaren.</li><li>2. Filtret är igensatt. Rengör eller byt filter.</li><li>3. Främmande material kan ha fastnat i huvudborsten. Rengör huvudborsten.</li></ol>

## 7 Felsökning

Kan inte ansluta till Wi-Fi nätverk.	<ol style="list-style-type: none"><li>1. Wi-Fi signalen är svag. Kontrollera att Wi-Fi signalen i dammsugarens position är stark.</li><li>2. Onormala förhållanden i Wi-Fi anslutningen. Nollställ Wi-Fi, ladda ner den senaste mobilappen och försök igen.</li><li>3. Lösenordet angivits på del sätt.</li><li>4. Använd router är modell som fungerar i 5G frekvensband (denna dammsugare stödjer endast 2.4G frekvensband).</li></ol>
Timerrengöring fungerar inte	Laddningsnivån låg. Timerrengöring kan startas bara, om laddningsnivån är $\geq 20\%$ .
Dammsugaren brukar ström när den är i laddningsstationen	Dammsugaren brukar mycket lite ström när den är i laddnings- eller dammuppsamlingsstationen. Denna funktion håller batteriet i bästa funktionsnivå.
Dammsugaren måste laddas i 16 timmar under de tre första laddningsomgångarna.	Litium-batteriet har ingen minnesfunktion, när den används och ingen väntetid krävs när den är fullt laddad.
Automatisk dammuppsamling startar inte efter det att robotdammsugaren har återgått i laddnings- och dammuppsamlingsstationen.	<ol style="list-style-type: none"><li>1. Se till att dammuppsamlings- och laddningsstationen är på. När dammsugaren återgår till laddning efter över 5 minuters rengöring, startas automatisk dammuppsamling.</li><li>2. Kontrollera om dammuppsamlingsstationens lock är stängd eller stängd ordentligt (röd lampa lyser, om den inte är stängd ordentligt);</li><li>3. Kontrollera, att dammpåse är installerad i dammuppsamlingsstationen (röd lampa lyser, om stationen inte är stängd ordentligt);</li><li>4. För att dammuppsamlingen ska fungera problemfritt rekommenderar vi att man låter dammsugaren återgå automatiskt till laddning efter rengöring (placering av dammsugaren själv i dammuppsamlings- eller laddningsstationen orsakar obalans i anslutningen vilket påverkar dammuppsamlingsfunktionen);</li><li>5. Kontrollera regelbundet om dammpåsen är full eller inte. Annars kan dammpåsen överfyllas och brista, dammuppsamlingsslangen blockeras, vilket kan skada dammuppsamlings- eller laddningsstationen.</li><li>6. Om problemet kvarstår efter att ovanstående åtgärder utförts, kan delarna vara defekta. Kontakta kundservice.</li></ol>

## 7 Felsökning

Dammsugaren stannar efter att automatisk dammuppsamling startar och dammuppsamlingseffekten är låg.	<ol style="list-style-type: none"><li>1. Kontrollera om dammpåsen är full. Byt dammpåse om den är full;</li><li>2. Dammsugarens dammbehållarens dammuppsamlingsutgång är blockerad av främmande material och behållarens fack kan inte öppnas.</li><li>3. Kontrollera om dammuppsamlingsstationens luftkanal är blockerad.</li><li>4. Dammsugaren har flyttats under dammuppsamlingen (flytta inte på dammsugaren under dammuppsamlingen, annars kan detta leda till skada.</li><li>5. Vatten kan ha kommit in i dammbehållaren, vilket förhindrar dammsugning av dammet. Låt inte dammsugaren suga för stora mängder vatten, detta leder till att dammsugningseffekten minskar.</li></ol>
Facket där dammpåser är placerad i dammuppsamlingsstationen är smutsig.	<ol style="list-style-type: none"><li>1. Små dammpartiklar kan ha passerat genom dammpåsen och fastnat i dammbehållarens innervägg. Kontrollera och rengör dessa delar regelbundet.</li><li>2. Dammpåsen kan vara skadad. Kontrollera och byt vid behov.</li><li>3. Stor mängd damm på insidan påverkar fläkten och lufttryckssensorn i viss mån. Vi rekommenderar att smutsen i innerfacket tas bort regelbundet.</li></ol>

### Fellista

Om det är fel i dammsugaren, blinkar den röda lampan i dammsugaren och relevant varningssignal hörs. Följ ljudvarningarna för att åtgärda felet.

Ljudvarning	Lösning
<b>Fel 1:</b> Batteriet onormalt. Se bruksanvisningen eller applikationen..	<ul style="list-style-type: none"><li>• Öppna batterifacket, kontrollera om batteriet är OK och starta dammsugaren igen.</li><li>• Batteriets temperatur mycket hög eller låg. Vänta tills temperaturen återgår till normala värden (0 °C~40 °C/32 °F~104 °F).</li></ul>
<b>Fel 2:</b> Hjulmodulen onormal. Se bruksanvisningen eller applikationen..	<ul style="list-style-type: none"><li>• Kontrollera om främmande material har fastnat i hjulen och starta dammsugaren igen.</li></ul>
<b>Fel 3:</b> Sidborstmodulen onormal. Se bruksanvisningen eller applikationen..	<ul style="list-style-type: none"><li>• Kontrollera om främmande material har fastnat i sidborsten och starta dammsugaren igen.</li></ul>

## 7 Felsökning

<b>Fel 4:</b> Fläkten är onormal. Se bruksanvisningen eller applikationen..	<ul style="list-style-type: none"><li>• Kontrollera om främmande material har fastnat i fläktöppningen och starta dammsugaren igen..</li><li>• Kontrollera dammbehållaren och filtret och starta dammsugaren igen.</li></ul>
<b>Fel 5:</b> Den roterande borsten är onormal. Se bruksanvisningen eller applikationen..	<ul style="list-style-type: none"><li>• Ta bort den roterande borsten och rengör den och dess anslutningsdel, lock och dammunstycket. Starta dammsugaren efter rengöring.</li></ul>
<b>Fel 6:</b> Vattenpumpen är onormal. Se bruksanvisningen eller applikationen..	<ul style="list-style-type: none"><li>• Kontrollera vattenbehållaren, vattenpumpens anslutning till behållaren och apparaten och vattenutloppet under dammsugaren och kontrollera mopningsmodulen. Försök starta om dammsugaren efter rengöring.</li></ul>
<b>Fel 7:</b> Lasersensorn onormal. Se bruksanvisningen eller applikationen..	<ul style="list-style-type: none"><li>• Kontrollera om främmande material har fastnat i lasersensorn, rengör vid behov och starta dammsugaren igen.</li></ul>
<b>Fel 9:</b> Laddningen onormal. Rengör laddningskontaktarna.	<ul style="list-style-type: none"><li>• Kontrollera om laddningsområdet är smutsigt och rengör laddningspolerna.</li><li>• Kontrollera att batteriet är korrekt ansluten.</li></ul>
<b>Fel 10:</b> Dammsugaren fungerar på onormalt sätt. Stäng av och starta igen.	<ul style="list-style-type: none"><li>• För strömknappen i position 0 och tillbaka till position I och starta dammsugaren igen.</li></ul>
<b>Fel 12:</b> Rengöringseffekten onormal. Kontrollera att strömknappen är på.	<ul style="list-style-type: none"><li>• För strömknappen till på-läge.</li></ul>



# Les denne veiledningen først!

Kjære kunde,

Takk for at du valgte et Grundig-produkt. Vi vil at du skal oppnå optimal effektivitet fra dette høykvalitets produktet som er produsert med toppmoderne teknologi. Sørg for at du leser og forstår denne veiledningen og medfølgende dokumentasjon før bruk, og oppbevarer den som referanse. Inkluder denne veiledningen med enheten hvis du overleverer den til andre. Følg alle advarsler og informasjon her og følg instruksjonene.

## Symboler og deres betydning

Følgende symboler brukes i løpet av hele bruksanvisningen:



Viktig informasjon og nyttige råd angående bruken av enheten.



**ADVARSEL:** Advarsler om farlige situasjoner angående fysisk sikkerhet og eiendom.



Beskyttelsesklasse mot elektriske støt.



**RESIRKULERT OG  
RESIRKULERTBART  
PAPIR**

Dette produktet ble produsert ved miljøvennlige moderne fasiliteter uten å skade naturen.

# 1 Viktige sikkerhets- og miljøinstruksjoner

Dette avsnittet inneholder sikkerhetsinstruksjoner for å forhindre farer som kan føre til personskade eller skade på materiell.

Enhver garanti er ugyldig hvis disse instruksjonene ikke følges.

## 1.1 Generell sikkerhet

- Dette apparatet overholder internasjonale sikkerhetsstandarder.
- Denne enheten kan brukes av barn over 8 år, mennesker med fysiske, sensoriske eller mentale problemer eller mennesker som mangler erfaring eller kunnskap; så lenge kontroll sikres eller informasjon er gitt om sikker bruk av enheten og farene involvert. Barn skal ikke leke med apparatet. Rengjøring og vedlikehold skal ikke utføres av barn uten tilsyn.
- Bruk ikke apparatet hvis strømledningen eller apparatet er skadet. Kontakt autorisert sørvis.
- Strømforsyningen må være i samsvar med informasjonen som er spesifisert på typekodifisering til apparatet.
- Ikke slå på enheten med multi-kontakt.
- For å forhindre skade på strømledningen, må du forhindre at den blir klemt, krøllet eller gnidd mot skarpe kanter.
- Apparatet skal ikke berøres med fuktige eller våte hender mens det er koblet til.
- Ikke trekk i ledningen mens du trekker ut stikkontakten.
- Ikke støvsug brannfarlige materialer og sørg for at sigarettasken blir avkjølt før du støvsuger den.
- Ikke støvsug vann og andre væsker.
- Beskytt apparatet mot nedbør, fuktighet og varmekilder.
- Ikke bruk apparatet i eller i nærheten av eksplosive eller brennbare omgivelser og stoffer.
- Koble fra apparatet før rengjøring og vedlikehold.

# 1 Viktige sikkerhets- og miljøinstrukser

- Ikke rengjøre apparatet eller strømledningen ved å senke dem i vann.
- Ikke demonter apparatet.
- Dette produktet er ikke designet for kommersiell bruk, det er ment for hjemmebruk og i følgende bruksområder:
  - I personalkjøkkenene i butikene, kontorene og andre arbeidsmiljøer,
  - I gårdshus,
  - Av kunder i hoteller, moteller eller andre overnattingsfasiliteter;
  - På herberger, eller lignende miljøer.
  - Soveplasser og frokostmiljøer
- Bruk bare originale deler eller deler anbefalt av produsenten.
- For å forhindre blokkering av filteret eller skade på motoren, må du ikke støvsuge sement, gips eller fragmenter av komprimert papir.
- Apparatet skal bare brukes med adapteren som leveres sammen med apparatet.
- Ikke bruk apparatet uten filtre, det kan bli skadet.
- Dersom du oppbevarer emballasjematerialet, må du oppbevare det utilgjengelig for barn.
- Dette apparatet er ikke beregnet på å brukes av personer, inkludert barn, med fysiske, sensoriske og psykiske funksjonshemninger, eller de som ikke har tilstrekkelig erfaring og kunnskap om hvordan apparatet skal brukes, med mindre de er under tilsyn av en person som er ansvarlig for deres sikkerhet eller der er informert om betjeningen av apparatet.
- Barna skal overvåkes for å forhindre at de leker med apparatet.
- Koble til adapteren og ta ut batteripakken før rengjøring eller vedlikehold.
- For å unngå fare må skadde adaptere skiftes ut av produsenten, produsentens autoriserte representant eller tilsvarende kvalifisert tekniker.

# 1 Viktige sikkerhets- og miljøinstrukser

- Hold fingrene, håret og løse klær vekk fra bevegelige deler eller klaringer mens du støvsuger.
- Batterier skal tas ut av apparatet før apparatet avhendes;
- Koble apparatet fra strømforsyningen før du tar ut batteriet.
- Kast brukte batterier i samsvar med lokale lover og regler.
- Batteriene som følger med apparatet, skal kun byttes ut av kvalifiserte personer.
- Ikke bruk batterier av forskjellige typer eller gamle og nye batterier sammen.
- Batterier skal installeres med riktig polaritet.
- Ikke kortslutt strømterminalene.
- Skal kun brukes med ME1XXFG CM 3200 mAh-batterier.
- Dette apparatet skal ikke betjenes av barn og personer med begrensede fysiske, sensoriske og kognitive ferdigheter eller personer med manglende erfaring og kunnskap med mindre de er under tilsyn eller mottar de relevante instruksjonene.
- Barna skal overvåkes for å forhindre at de leker med apparatet.
- Legg ikke vekt oppå enheten. Pass på at barn og husdyr ikke kommer på apparatet.
- Bruk ikke enheten på høyere nivåer som oppå bord eller stoler.

# 1 Viktige sikkerhets- og miljøinstrukser

## 1.2 Overholdelse av WEEE-regelverket og avfallshåndtering



Dette produktet inneholder ikke de farlige og forbudte materialene som er angitt i «Forskrift om kontroll av avfall fra elektrisk og elektronisk utstyr» publisert av departementet for miljø og urbanisering i Republikken Tyrkia. Oppfyller WEEE-regelverket. Dette produktet ble produsert av resirkulerbare og gjenbrukbare deler og materialer av høy kvalitet. Produktet må derfor ikke avhendes sammen med annet husholdningsavfall og ved slutten av levetiden. Ta det til et mottak for resirkulering av elektrisk og elektronisk utstyr. Du kan spørre din lokale administrasjon om disse innsamlingsstedene. Du kan bidra til å beskytte miljøet og naturressursene ved å levere bruktprodukter til resirkulering.

## 1.3 Emballasjeinformasjon



Emballasjen til produktet er laget av resirkulerbare materialer, i henhold til den nasjonale lovgivningen.

Ikke kast emballasjeavfallet sammen med husholdningsavfall eller annet avfall, og kast det på innsamlingsstedene for emballasje utpekt av lokale myndigheter.

## 1.4 Avfallsbatterier

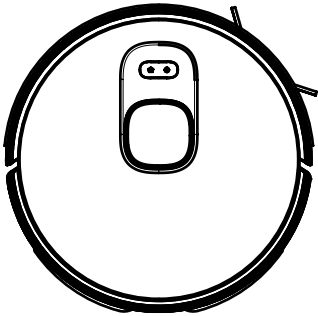


Forsikre deg om at avfallsbatterier kastes i samsvar med lokale lover og regler. Symbolet på batteriet og emballasjen indikerer at batteriet som leveres med produktet ikke skal betraktes som husholdningsavfall. Dette symbolet kan brukes i kombinasjon med et kjemisk symbol i enkelte regioner. Dersom batteriene inneholder mer enn 0,0005 % kvikksølv og mer enn 0,004 % bly, tilsettes Hg-kjemikaliesymbolet for kvikksølv og Pb-kjemikaliesymbolet for bly under symbolet. Ved å sikre at batteriene blir kastet riktig, vil du bidra til å forhindre mulig skade på miljøet og menneskers helse på grunn av feil avhending av batteriene.

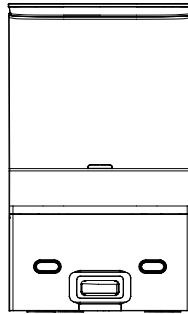
## 1.5 Hva du bør gjøre for å spare energi

- Når du bruker apparatet, må du justere hastighetsinnstillingene i henhold til overflaten for å spare energi.
- Normalt brukes lavere hastigheter når du rengjør harde overflater, gardiner og mens du bruker høye hastigheter til rengjøring av tepper.

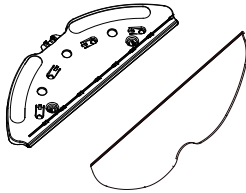
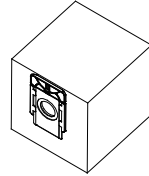
## 2 Boksens innhold



Robotstøvsuger



Støvopsamling og ladestasjon + intern støvpose

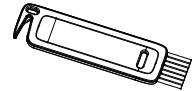


Moppeverktøy

Moppeklut



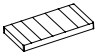
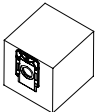


Bruksanvisning og  
produktdokumentasjon (2 stk)

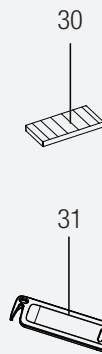
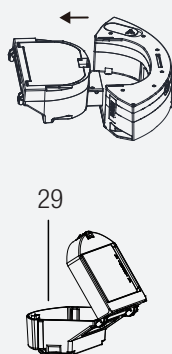
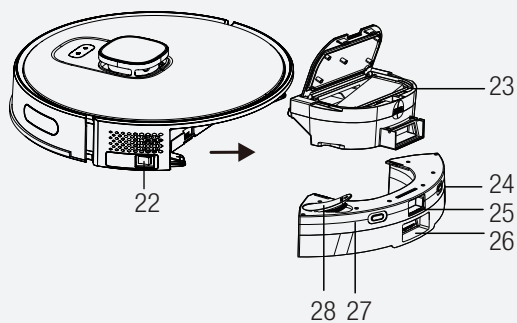
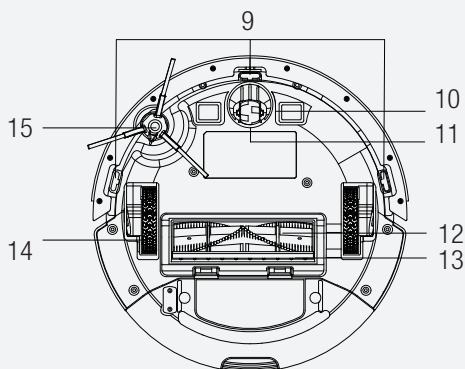
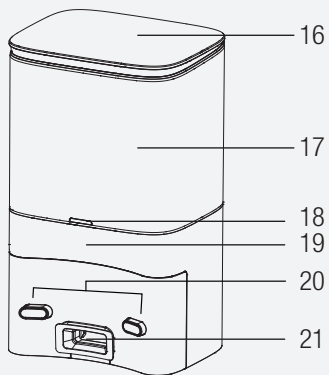
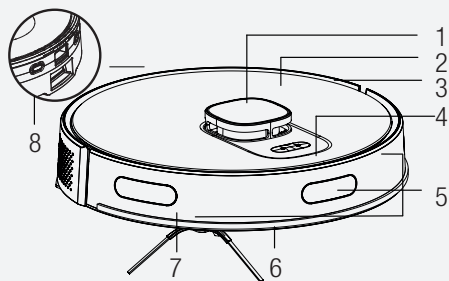


Rengjøringsbørste

### Reservetilbehør følger med

	1 sidebørste
	1 moppeklut
	1 filter
	2 støvposer

### 3 Oversikt



## 3 Oversikt

### 2.1 Kontroller og komponenter

1. Lidar
2. Overdel
3. Sentral hoveddel
4. Start rengjøring-pause-knapp / Sending til ladestativ-knapp
5. Støtfangersensor
6. Frontfender
7. Treffsensor for frontstøtfanger
8. Ladepinner
9. Fallsikringssensor
10. Ladepinner
11. Roterende hjul foran
12. Rotasjonsbørste
13. Rotasjonsbørstedeksel
14. Bakhjul
15. Sidebørste
16. Øvre lokk for ladestativ
17. Støvbeholder for ladestativ
18. Ladestativilys
19. Lading og robotstøvsugerutslipp parkland
20. Ladestativ ladekommunikasjonspinner
21. Sugedyse for robotstøvsugerens beholder
22. På/av-knapp
23. EPA-filteråpningslokk for robotstøvholderens beholder
24. Robotvakuumbeholderens ladekommunikasjonspinner
25. Robotstøvsugerens utstøtingsknapp for støvbeholder
26. Støvtløp for ladestativ
27. Moppvannbeholder
28. Påfyllingslokk for moppvannbeholder
29. Støvbeholder
30. EPA-filter
31. Rengjøringsbørste

### 2.2 Tekniske data

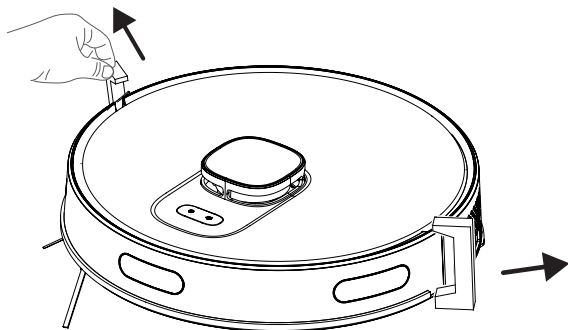
<b>Adapterspenning</b>	100-240V, 50-60 Hz
<b>Adapter ved ladetilstand</b>	0.4 A
<b>Adapter ved støvoppsamlingstilstand</b>	4.5 A
<b>Adapteruttak</b>	24.0V / 1.5 A
<b>Batteri</b>	Li-ion: 14.4V / 3.2 Ah
<b>Ladetid</b>	4-5 timer
<b>Driftstid</b>	Opptil 150 minutter (i dempet stilling)
<b>Støvrengjøringskapasitet</b>	0.4 L
<b>Vanntank-kapasitet</b>	0.35 L
<b>Vannkapasitet for støvoppsamlingsstasjon</b>	4 L
<b>2,4G Wi-Fi-frekvensområde</b>	2412-2472 MHz
<b>Støttede tilkoblinger</b>	WLAN IEEE 802.11 b/q/n trådløs
<b>2,4 G WiFi maks RF utgangseffekt</b>	20 dBm
<b>RF-eksponeringsinformasjon</b>	2,4 G WiFi maks
<b>Driftstid</b>	<b>Maksimum:</b> 70 minutter <b>Kraftig:</b> 80 minutter <b>Standard:</b> 120 minutter <b>Stille:</b> 150 minutter

**RF-eksponeringsinformasjon** Maksimalt tillatt eksponeringsnivå er beregnet ihht en 20 cm avstand mellom enheten og menneskekroppen. For skyld samsvar med RF-eksponeringsforhold, skal det være en distanse på 20 cm mellom enheten og personen.



## 4 Montering

### 1- Fjern beskyttelsessvampene.

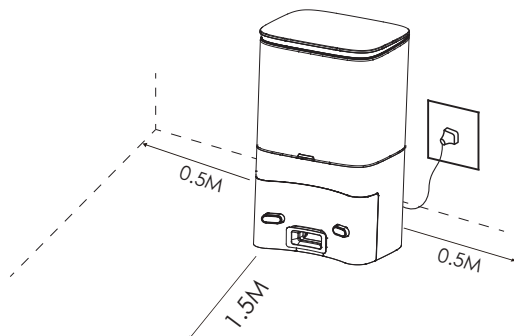


### 2- Installer støvoppsamlings- og ladestasjonen.



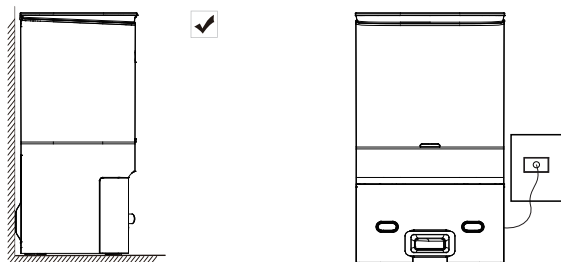
Installer støvoppsamlings- og ladestasjonen på et sted hvor den lett kan nås av støvsugeren. Installer støvoppsamlings- og ladestasjonen på et hardt og jevnt underlag i stedet for et teppe.

For å sikre en jevn drift av roboten, anbefales det at ingen hindre er til stede innen 1,5 m foran og innen 0,5 m på venstre og høyre side.



## 4 Montering

Installer støvopsamlings- og ladestasjonen på et hardt og jevnt underlag slik at baksiden vender mot veggen, og koble den deretter til.



Hold alltid støvopsamlings- og ladestasjonen tilkoblet; ellers kan ikke støvsugeren gå tilbake automatisk.



For en jevn lading, ikke flytt støvopsamlingsstasjonen ofte. Når plasseringen av støvsugeren endres, kan den slette det tilgjengelige kartet og lage et nytt kart på grunn av posisjonsfeilen.

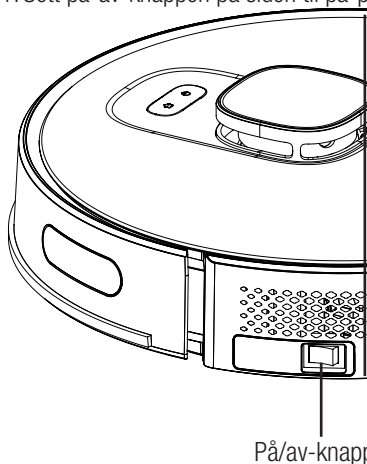
## 5 Betjening

### 5.1 Tiltentkt bruk

Dette apparatet er ment for husholdningsbruk og er ikke egnet for industriell bruk.

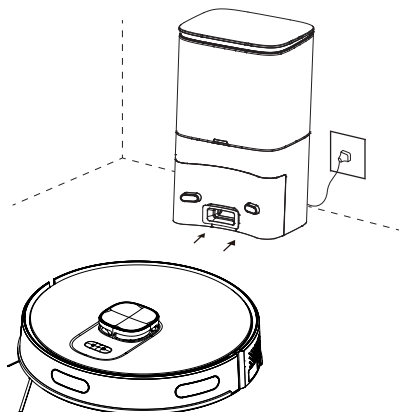
### 5.2 Lading av apparatet

1. Sett på-av-knappen på siden til på-posisjon for første gangs oppstart.



## 5 Betjening

2. Plasser apparatet til støvoppsamlingsstasjonen slik at det er på linje med ladeporten.



Ladingen starter etter at den blå indikatoren på ladedokken blinker 3 ganger og deretter slås den helt av.



Når apparatet er koblet til støvoppsamlingsstasjonen, begynner støvoppsamlingsstasjonen å samle opp støv. Denne operasjonen varer ca. 15 sekunder.

### 5.3 Betjening

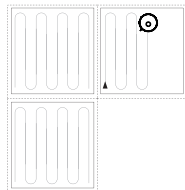
For den første operasjonen, ta PÅ/AV-knappen på siden fra O- til I-posisjon. For å slå på støvsugeren, trykk på knappen i 3 sekunder.

\* Ikke slå av apparatet med PÅ/AV-knappen direkte under rengjøring; ellers kan ikke dataene til støvsugeren lagres.

\* Hvis PÅ/AV-knappen er på AV-posisjon, slås støvsugeren på automatisk når den settes på ladedokken og slås av automatisk når den tas ut av ladedokken.

\* Hvis støvsugeren ikke skal brukes over en lengre periode, sett PÅ/AV-knappen til av-posisjon.

### Starte rengjøring



Trykk på -knappen for å starte den automatiske rengjøringsmodusen. Når den startes, tas støvsugeren ut av ladedokken, utfører en automatisk skanning for å lage et kart, bestemmer renseruten på en smart måte og deler området inn i flere regioner. Rengjøringsruten planlegges langs veggene og støvsugeren beveger seg forover og bakover for å rengjøre forskjellige områder i rekkefølge.

## 5 Betjening



**ADVARSEL:** Hvis ladenivået er for lavt, kan ikke rengjøringen startes. Lad apparatet før du starter rengjøringen.



**ADVARSEL:** Før rengjøring skal alle kabler ryddes for å unngå frakoblinger på grunn av sammenfiltring/trekking av kablene og for å unngå skader på møblene.



**ADVARSEL:** I automatisk rengjøringsmodus, hvis området som skal rengjøres er mindre enn 10 kvadratmeter, utføres rengjøringen to ganger som standard.



**ADVARSEL:** Ikke flytt ladedokken eller støvoppsamlingsstasjonen under rengjøring, og sørg for at dokken eller stasjonen er tilkoblet; ellers kan det hende at støvsugeren ikke kan gå tilbake for opplading.

### Sette på pause

Trykk på en hvilken som helst “⓪” knapp for å pause operasjonen mens støvsugeren er i drift.

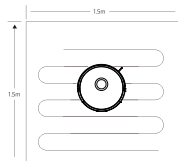
**Automatisk lading:** Støvsugeren går automatisk tilbake for å lade opp etter at rengjøringen er fullført.

**Manuell lading:** Robotstøvsugeren går automatisk tilbake til ladestasjonen når du trykker på “🏠”-knappen på overdelen når den er i pausestilling.

**A.** Hvis operasjonen er satt på pause, trykk på “🏠” knappen for å lade opp automatisk.

**B.** Hvis støvsugeren setter seg fast et sted og ikke finner ladedokken, flytt støvsugeren til støvoppsamlingsstasjonen så den kan lades.

### Fastpunktrenngjøring



Ta støvsugeren til området som skal rengjøres og trykk på “⓪” knappen to ganger. Når modusen er aktivert, skal støvsugeren rengjøre et kvadratisk område på 1,5 x 1,5 m ved å betrakte seg selv som sentrum.

\* Støvsugeren kan ikke starte fastpunktrenngjøringen fra ladestasjonen eller støvoppsamlingsstasjonen.

Den kan ikke starte punktrenngjøringen fra ladestasjonen eller støvoppsamlingsstasjonen. Når punktrenngjøringen er fullført, går den ikke tilbake til ladestasjonen og forblir i sin posisjon. Ta den til ladestativet eller flytt den til ladestativet ved å trykke på “🏠”-knappen på overdelen

### Valg av vakuumkraft

(Støttes kun med den relevante mobilapplikasjonen) Du kan velge ønsket rengjøringskraft fra applikasjonen:

- \* Stille
- \* Standard
- \* Kraftig
- \* Maksimum

## 5 Betjening

### Fjernkontrollert rengjøring

(Støttes kun med den relevante mobilapplikasjonen) \*Du kan lede støvsugeren til området som skal rengjøres ved å bruke den manuelle fjernkontrollmodusen gjennom applikasjonen.

### Hvilemodus

Støvsugeren går automatisk over i hvilemodus hvis den står stille i 10 minutter. Støvsugeren går automatisk over i hvilemodus 10 minutter etter at den er fullstendig ladet. Hvilemodus deaktiverer gjeldende oppgave.

### Tilbakestille systemet

Trykk på standby-modusknappen i 15 sekunder for å tilbakestille systemet. Når systemet tilbakestilles, slettes kartet og de opprinnelige innstillingene (inkludert virtuelle grenser) på støvsugeren.

#### 5.3.1 Drift med applikasjonen

##### Last ned applikasjonen

For å laste ned applikasjonen, søk etter "HomeDirect-SDA"-applikasjonen i mobilappbutikken. Se håndboken for mobilapplikasjonen for detaljert informasjon.

##### Tilbakestill Wi-Fi

Hold "ⓘ" "🏠" knappene nede samtidig til lydvarselet høres; deretter blinker indikatoren sakte i hvit farge og støvsugeren bytter til sammenkoblingsmodus.

##### Legg til en enhet

Åpne appen, opprett en ny konto og følg instruksjonene i applikasjonen. \* Før du setter opp Wi-Fi, sørg for at støvsugeren og Wi-Fi-nettverket oppfyller følgende krav.

##### En støvsuger:

\* Ladenivået til støvsugeren skal være over 20 % eller støvsugeren skal plasseres på ladedokken.

##### B. Wi-Fi-nettverk:

\* Skaff deg riktig passord for trådløst nettverk.

\* Ikke bruk VPN (Virtual Private Network).

\* Wi-Fi-ruteren skal støtte 802.11b/g/n og IPv4-protokoller.

\* Ruteren skal være i frekvensbåndet 2,4 GHz eller en dual-band-ruter som støtter 2,4 GHz båndet skal brukes. Støvsugeren støtter ikke frekvensbåndet 5 GHz.

\* Hvis støvsugeren ikke kan koble til 2,4/5GHz dual-band Wi-Fi-nettverket, velg 2,4 GHz-nettverket for Wi-Fi-innstillinger. Du kan bytte tilbake til det andre frekvensbåndet når innstillingen er fullført.

## 5 Betjening

\* Hvis du kobler til et skjult nettverk, må du sørge for at du skriver inn nettverksnavnet [SSID (sensitiv for store bokstaver)] riktig og at du er koblet til et 2,4 GHz trådløst nettverk.

\* Hvis du bruker en trådløs nettverksutvider, sørg for at nettverksnavnet (SSID) og passordet er det samme for hovednettverket.

\* For å koble støvsugeren til applikasjonsserveren, still inn brannmuren og porten til Wi-Fi-ruteren etter behov.

### Wi-Fi-tilkoblingsfeil

Wi-Fi-status	Opprinnelig årsak	Løsning
Hvitt lys lyser kontinuerlig.	Støvsugeren er koblet til ruteren (modemet), men den kan ikke kobles til nettverket.	<ul style="list-style-type: none"><li>• Sørg for at modemet er koblet til nettverket.</li><li>• Kontakt nettverksoperatøren for å se om det er et problem med internettdataene.</li></ul>
Hvitt lys blinker raskt	Støvsugeren kan ikke kobles til modemet	<ul style="list-style-type: none"><li>• Sørg for at nettverksnavnet og passordet ikke endres.</li><li>• Tilbakestill Wi-Fi-tilkoblingen om nødvendig. Se avsnittet "Tilbakestill Wi-Fi" i delen "Last ned programmet og tilbakestille Wi-Fi" i denne håndboken.</li></ul>

## 5 Betjening

Hvitt lys blinker sakte.	Wi-Fi er tilbakestilt eller ikke angitt ennå.	<ul style="list-style-type: none"><li>• Sørg for Wi-Fi-tilkoblingen til støvsugeren. Les gjennom mobilapplikasjons håndboken for detaljerte veibeskrivelser. Tilbakestill Wi-Fi-tilkoblingen om nødvendig. Se avsnittet "Tilbakestill Wi-Fi" i denne håndboken</li></ul>
--------------------------	---	--

### Nettverkssikkerhetskrav:

\* Bruk TKIP-, PSK- og AES/CCMP-krypterte WPA- og WPA2-nettverk.

### 5.3.2 Driftsmoduser

#### Kartadministrasjon

##### A. Romkartlegging i sanntid

Oppretting av et romkart i sanntid kan hjelpe deg med å forstå rengjøringsruten og rengjøringsmiljøet enkelt. Et kart over rommet opprettes etter rengjøring. Kartet oppdateres i sanntid under hver støvsugeoperasjon for å sikre normal navigasjon. For å opprette et komplett huskart;

- Åpne dørene til rommene for å sikre at støvsugeren oppretter et kart over hvert rom;
- Fjern alle gjenstander som kan forårsake blokkering eller blokkering av støvsugeren;
- Ikke endre plasseringen av ladedokken eller koble den fra etter at kartet er opprettet.

##### B. Reposisjonering og ny kartlegging

Hvis støvsugeren flyttes eller det gjøres betydelige endringer i miljøet, prøver støvsugeren å reposisjonere for å tilpasse seg det nye miljøet og kan opprette det aktuelle kartet igjen. Detaljene er som følger:

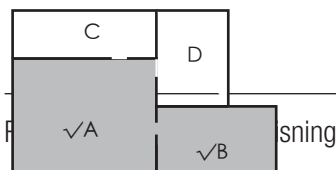
- Hvis reposisjoneringen er vellykket, fortsetter støvsugeren med rengjøringen;
- Hvis reposisjonering ikke lykkes, gjenskaper støvsugeren kartet for å sikre normal navigering for rengjøringsoperasjonen;

\* Sørg for at støvsugeren alltid starter rengjøringen fra ladestasjonen.

\* Ikke flytt støvsugeren ofte under rengjøring. Hvis den flyttes, ta den tilbake til den opprinnelige posisjonen.

##### Romrengjøringsmodus (støttes kun av den relevante mobilapplikasjonen)

Du kan spesifisere rommene du vil rengjøre med mobilapplikasjonen, så renser støvsugeren kun rommet/rommene som er merket i regionkartet på applikasjonen.

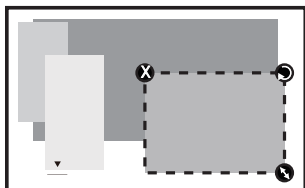


## 5 Betjening

\* Støvsugeren kan også komme inn i andre områder enn det valgte området etter at den begynner å rengjøre; fjern derfor hindringene på bakken rundt det valgte området. Områdevalg gir ingen sikker isolasjon.

\* Regional rengjøring kan bare startes etter at støvsugeren har opprettet et kart.

### Regional rengjøringsmodus (støttes kun av den relevante mobilapplikasjonen)



Dimensjonene til regionen kan bestemmes ved å holde fra nedre høyre hjørne. I mellomtiden skrives dimensjonene til det viste området på skjermen med den stiplede linjen.

Velg regional rengjøringsmodus i applikasjonen og spesifiser deretter et rengjøringsområde. Støvsugeren rengjør kun det valgte området og går deretter tilbake til ladedokken.

\* Regional rengjøring kan bare startes etter at støvsugeren har opprettet et kart.



Se bruksanvisningen for mobilapplikasjonen for detaljerte brukstips.

### 5.4 Moppedrift



**ADVARSEL:** Ikke bruk moppemodus på et teppe.



**ADVARSEL:** Ikke legg blekemiddel eller vaskemiddel i vannbeholderen.



**ADVARSEL:** Fjern moppeenheten mens støvsugeren lades eller når den ikke er i bruk.



## 5 Betjening

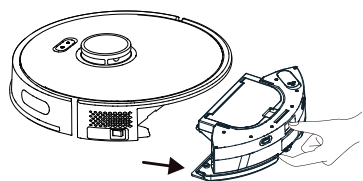


**ADVARSEL:** Fjern moppeenheten umiddelbart etter at moppingen er fullført for å unngå skade på tregulvene dine.

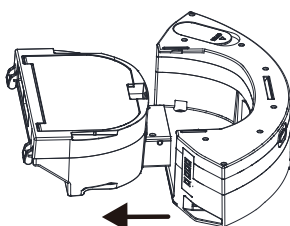


**ADVARSEL:** Støvsugeren kutter av vannet automatisk når moppingen settes på pause eller avsluttes. Imidlertid forblir moppen våt, og den skal derfor ikke holdes i denne tilstanden over lengre tid og fjernes uten forsinkelse.

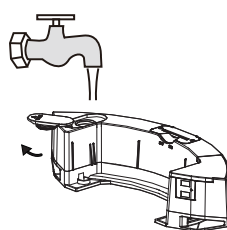
### 5.4.1 Installasjon av våtmoppeenheten



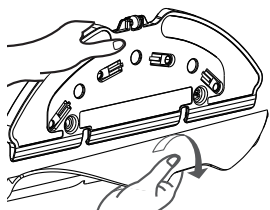
Fjern støvbeholderen og vanntankenheten (2 i 1).



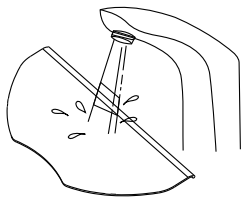
Fjern støvbeholderen.



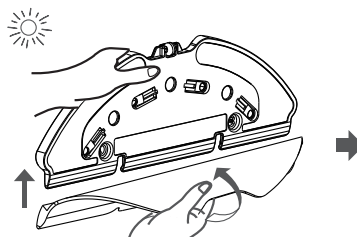
Fjern gummipluggen og tilsett vann til vanntanken fra vanninntaket.



Fjern vattpinnen moppeholderen som vist.

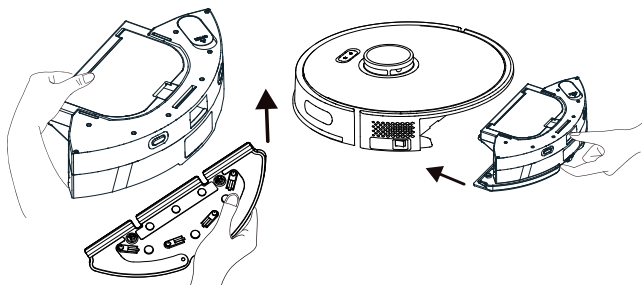


på Fukt vattpinnen før hver mopping



Plasser vattpinnen til moppeholderen.

## 5 Betjening



Installer støvbeholderen og vanntanken (2 i 1) i pilens retning.

Installer støvbeholderen og vanntanken (to i én) på apparatet i pilens retning.

### 5.4.2 Innstilling for våtmopping

Du kan starte rengjøringen ved å velge rengjøringsmodus og stille inn nivået på moppevannet som ønsket i applikasjonen.

\* Det anbefales at du legger til en virtuell vegg (moppeforbudt område) til teppeområdet på applikasjonen for å holde støvsugeren fra teppet og dermed forhindre fukting av teppet av robotstøvsugeren under moppeoperasjonen.

## 6 Rengjøring og vedlikehold

Slå av apparatet og koble det fra før du rengjør det.



**ADVARSEL:** Bruk aldri bensin, løsemiddel, slipende rengjøringsmidler, metallgjenstander eller harde børster til å rengjøre apparatet.

### 6.1 Rengjøring av støvbeholder og filtre

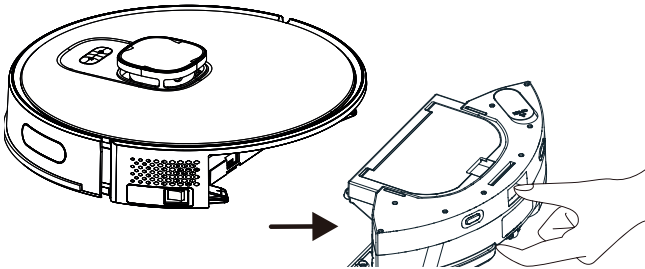


Du kan ringe vårt kundesenter for å bestille nytt filter når filteret når slutten av forventet levetid, er deformert eller av annen grunn må skiftes ut.

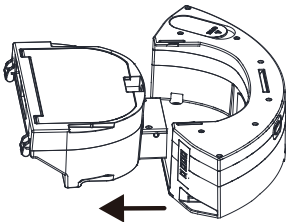


For å oppnå maksimal ytelse med HEPA-filter, rengjør med børste etter hver vaskerunde. EPA-filter er utskiftbart tilbehør. Hvis du har utført en rengjøring i et rom der det er byggestøv og støv med svært små partikler, bytter du ut filteret med et nytt for ikke å oppleve tap av ytelse.

1. Fjern støvbeholderen og vanntanken (2 i 1) ved å trykke på knappen som vist nedenfor.

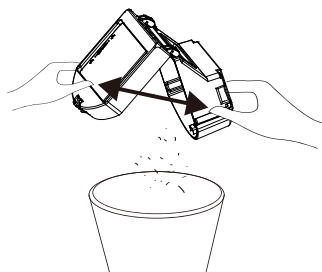


2. Fjern støvbeholderen ved å trekke den i pilens retning.

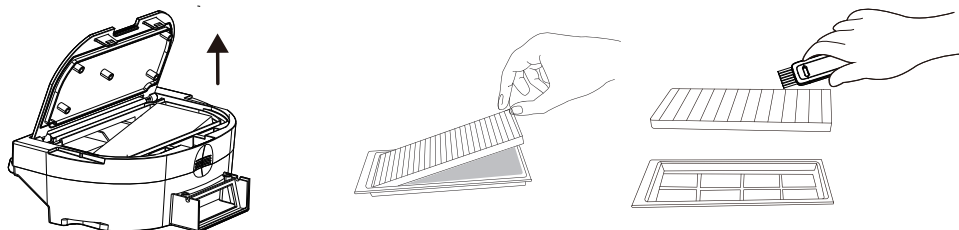


3. Åpne støvbeholderen som vist nedenfor. Før støvbeholderen nær avfallsbeholderen og fjern det grove støvet ved å banke lett på beholderen.

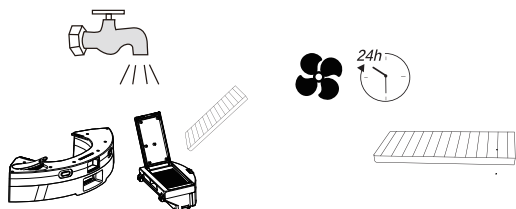
## 6 Rengjøring og vedlikehold



4. Fjern høyttelsesfilteret og rengjør filteret med rengjøringsbørsten som følger med apparatet.



5. Vask vanntanken, støvbeholderen og filterenheten med jevne mellomrom med **kaldt vann** etter behov i henhold til bruksfrekvensen.



6. La vanntanken, støvbeholderen og filterenheten tørke etter vask, og sørg for at de er helt tørket.



Tørrking kan ta 24 til 48 timer.

7. Sett sammen vanntanken, støvbeholderen og filterenheten etter lufttørrking og installer enheten på støvsugeren.

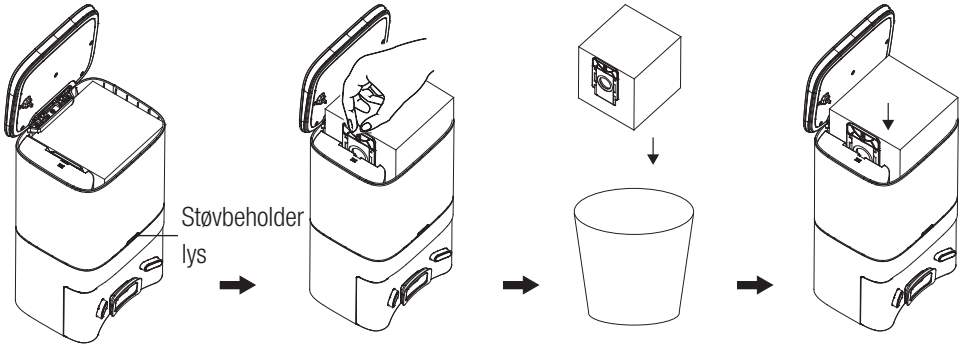


**ADVARSEL:** Ikke bruk støvsugeren uten å installere filtergruppen. Ellers kan apparatet bli skadet.

## 6 Rengjøring og vedlikehold

### 6.2 Bytte av støvposen

Når støvbeholderen er full, blinker indikatoren til støvoppsamlingsstasjonen i rødt, eller en melding vises på applikasjonen. Skift ut støvposen i tide. Når støvposen er i normal drift, lyser det hvite lyset på støvoppsamlingsstasjonen stasjonært eller blinker.



Løft det øvre dekselet.	Trekk håndtaket på støvposen oppover.	Kast den gamle støvposen	Installer en ny støvpose og lukk det øvre dekselet.
-------------------------	---------------------------------------	--------------------------	---



Når støvposen ikke er installert inne i stasjonen, skal automatisk støvoppsamling ikke startes når roboten returnerer til stasjonen etter støvsugingen. Når en støvpose ikke er tilgjengelig, skal støvet inne i støvbeholderen fjernes manuelt.

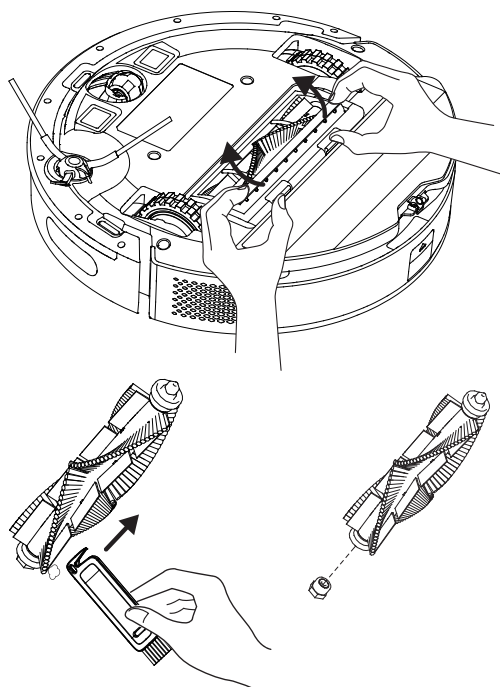


Få støvpose for ladestativet fra den autoriserte servicen. Inkompatible og upassende poser som du vil bruke i ladestativet til robotstøvsugeren kan skade ladestativet og robotstøvsugeren. Skaden og reparasjonene forårsaket av de uoriginale støvposene som brukes i ladestativet er ikke under garanti.

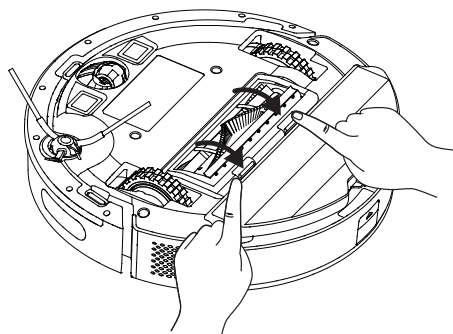
### 6.3 Rengjøring av børsten

1. Åpne det øvre dekselet på hovedbørsten ved å trykke på tappene. Trekk og fjern hovedrullen oppover. Fjern håret som er sammenfiltret på rengjøringsbørsten med kutteenden, og fjern støvet på børstebusten og rullen.

## 6 Rengjøring og vedlikehold

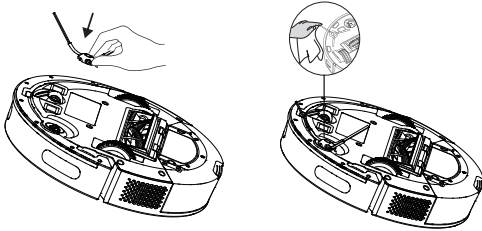


2. Bytt børsten etter rengjøring og lukk dekselet i pilens retning.



## 6 Rengjøring og vedlikehold

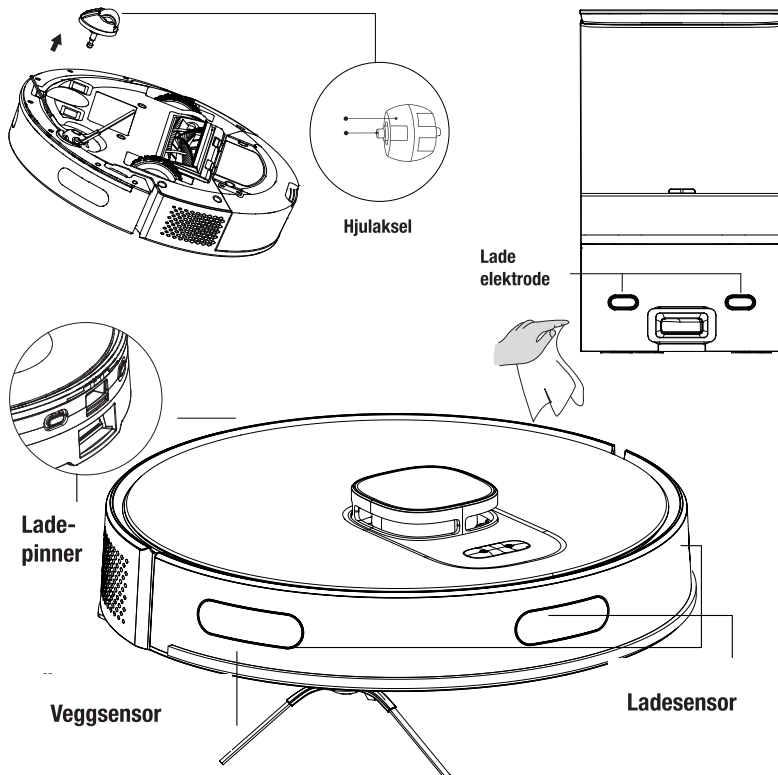
### 6.4 Rengjøring og montering av sidebørsten



Ved langvarig bruk, vask sidebørsten med varmt vann for å eliminere deformasjon. Installer den på roboten slik den vises etter at den har tørket.

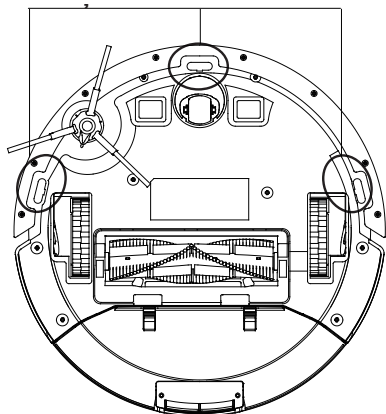
### 6.5 Rengjøring av sensorene

Rengjør sensorene regelmessig og fjern støvet med en tørr og myk klut eller en rengjøringsbørste. Informasjon Du får et varsel via applikasjonen når sensorrengjøring er nødvendig.



## 6 Rengjøring og vedlikehold

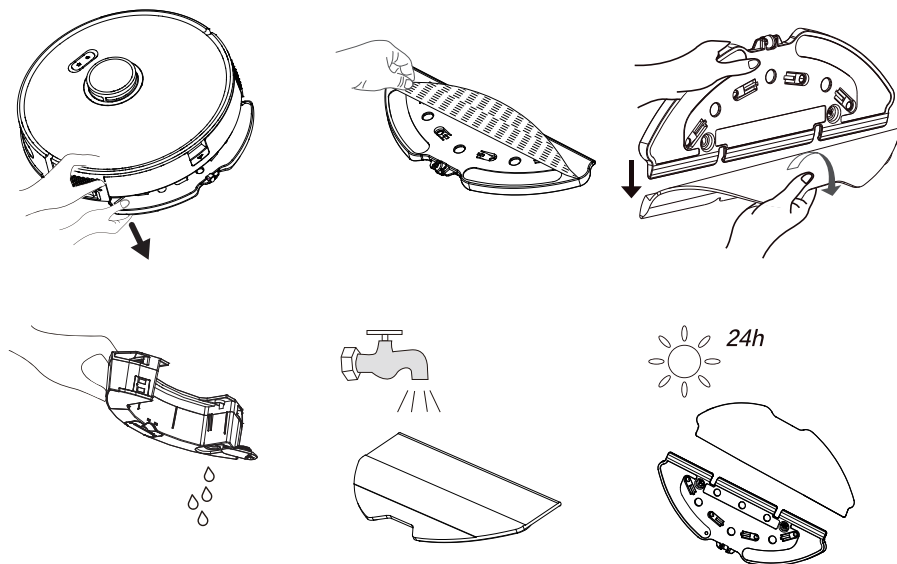
Fallsikringssensor



### 6.6 Rengjøring av moppeenheten

Vi anbefaler at du fjerner moppholderen fra den ene siden, tømmer vanntanken, skyller moppen med vann og lar den tørke etter hver operasjon av moppeenheten.

Du kan vaske moppen i en vaskemaskin.





## 7 Feilsøking

### Generelle feilbetingelser

Feil	Årsak og botemiddel
Kan ikke betjenes	<ol style="list-style-type: none"><li>Ladenivået er lavt. Plasser støvsugeren til ladestasjonen eller støvoppsamlingsstasjonen slik at den er på linje med ladepolene. Sett knappen på venstre side av støvsugeren til posisjon "I"; og støvsugeren skal betjenes automatisk (når støvsugeren er helt utladet, må du lade en stund for automatisk drift).</li><li>Omgivelsestemperaturen er veldig lav (under 0 °C) eller veldig høy (over 50 °C). Bruk vakuemet ved en omgivelsestemperatur fra 0 til 40 °C.</li><li>Sørg for at av/på-knappen på siden av støvsugeren settes i posisjon "I".</li></ol>
Batteriet lader ikke	<ol style="list-style-type: none"><li>Ta ut støvsugeren og sjekk om indikatorlampen på ladedokken eller støvoppsamlingsstasjonen lyser og sørg for at begge ender av strømadapteren til ladedokken er koblet til.</li><li>Løs kontakt. Rengjør fjærkontaktene på ladedokken og ladekontaktene på støvsugeren.</li><li>Sørg for at av/på-knappen på siden av støvsugeren settes i posisjon "I".</li></ol>
Går ikke tilbake til dokken/stasjonen for lading	<ol style="list-style-type: none"><li>Det er for mange hindre rundt ladestasjonen eller støvoppsamlingsstasjonen. Plasser ladestasjonen eller støvoppsamlingsstasjonen i et område fritt for hindringer.</li><li>Støvsugeren er for langt unna ladestasjonen eller støvoppsamlingsstasjonen. Før støvsugeren nærmere ladestasjonen eller støvoppsamlingsstasjonen og prøv igjen.</li><li>Sørg for at ladestasjonen er koblet til og at det er strøm.</li></ol>
Unormal drift	<ol style="list-style-type: none"><li>Slå av og på igjen.</li></ol>
Fungerer med unormal støy.	<ol style="list-style-type: none"><li>Fremmedlegemer kan ha kommet inn i hovedbørsten, sidebørstene og hjulene. Slå av støvsugeren og rengjør den.</li></ol>
Rengjøringsytelsen er lav / støvlekkasjer	<ol style="list-style-type: none"><li>Støvbeholderen er full. Rengjør støvbeholderen.</li><li>Filteret er tett. Rengjør eller bytt filteret.</li><li>Fremmedlegemer kan ha kommet inn i hovedbørsten. Rengjør hovedbørsten.</li></ol>
Kan ikke koble til Wi-Fi-nettverket.	<ol style="list-style-type: none"><li>Wi-Fi-signalet er svakt. Sørg for at Wi-Fi-signalet på stedet der støvsugerens befinner seg er sterkt.</li><li>Det er en unormal tilstand i Wi-Fi-tilkoblingen. Tilbakestill Wi-Fi, last ned den nyeste mobilapplikasjonen og prøv igjen.</li><li>Passordet er ikke angitt riktig.</li><li>Ruteren som brukes er en modell som opererer i 5G-frekvensbåndet (denne robotstøvsugeren støtter kun 2,4G-frekvensbåndet).</li></ol>

## 7 Feilsøking

Tidsinnstilt rengjøringsfunksjon fungerer ikke	Ladenivået er lavt. Tidsinnstilt rengjøring kan bare startes når ladenivået er $\geq 20\%$ .
Støvsugeren bruker strøm mens den er i ladedokken	Støvsugeren bruker svært lite strøm mens den er i ladestasjonen eller støvoppsamlingsstasjonen; denne funksjonen gjør det mulig å holde batteriytelsen på et optimalt nivå.
Støvsugeren må lades i 16 timer i de tre første ladeoperasjonene	Litiumbatteriet har ingen minneeffekt når det brukes, og det kreves ingen ventetid når det er fulladet.
Automatisk støvoppsamling starter ikke etter at robotstøvsugeren går tilbake til ladestasjonen og støvoppsamlingsstasjonen.	<ol style="list-style-type: none"><li>1. Sørg for at støvoppsamlingsstasjonen og ladestasjonen er slått på. Når støvsugeren går tilbake for å lades opp etter mer enn 5 minutters rengjøring, startes automatisk støvoppsamling;</li><li>2. Sjekk om dekselet til støvoppsamlingsstasjonen er lukket eller om det er lukket ordentlig (rødt lys lyser hvis det ikke er lukket ordentlig);</li><li>3. Sørg for at støvposen er installert i støvoppsamlingsstasjonen (rødt lys lyser hvis rommet ikke er lukket ordentlig);</li><li>4. For en jevn støvoppsamlingsytelse anbefales det å la støvsugeren automatisk gå tilbake til lading etter rengjøring (hvis du plasserer støvsugeren i støvoppsamlingsstasjonen eller ladedokken selv, vil det føre til ubalanse i forbindelsen og dermed påvirke støvoppsamlingsytelsen);</li><li>5. Sjekk regelmessig om støvposen er full eller ikke; ellers vil støvposen bli overfylt og revet i stykker, støvoppsamlingsrøret vil bli tilstoppet, noe som fører til skade på støvoppsamlingsstasjonen og ladestasjonen;</li><li>6. Hvis problemet vedvarer etter bruk av løsningene ovenfor, kan delene være defekte. Kontakt kundeservice.</li></ol>
Støvsugeren stopper etter at den automatiske støvoppsamlingsoperasjonen starter og støvoppsamlingsytelsen er lav.	<ol style="list-style-type: none"><li>1. Sjekk om støvposen er full. Bytt støvbeholderen hvis den er full;</li><li>2. Støvoppsamlingsutløpet til støvsugerens støvbeholder er tilstoppet med fremmedlegemer. Dette gjør at beholderrommet ikke åpner seg;</li><li>3. Se etter blokkering på støvoppsamlingsstasjonens luftkanal;</li><li>4. Støvsugeren flyttes under støvoppsamling (ikke flytt støvsugeren under støvoppsamling, da det kan forårsake skade);</li><li>5. Vann kan ha kommet inn i støvsugerens støvbeholder, og dermed forhindre at støvet suges opp lett. Ikke la støvsugeren støvsuge store mengder vann; ellers vil støvoppsamlingsytelsen reduseres.</li></ol>

## 7 Feilsøking

Det indre rommet der støvposen er plassert i støvoppsamlingsstasjonen, er skittent.	<ol style="list-style-type: none"><li>1. Små støvpartikler kan ha gått gjennom støvposen og festet seg til den indre veggen av støvbeholderen. Sjekk og rengjør disse delene regelmessig;</li><li>2. Støvposen kan være skadet. Sjekk og bytt den om nødvendig;</li><li>3. Overdreven oppsamling av smuss i interiøret påvirker viften og lufttrykksensoren til en viss grad. Det anbefales å rengjøre oppsamlingen for smuss i det indre rommet regelmessig.</li></ol>
---	---

### Feilliste

Når støvsugeren har en feil, blinker den røde indikatoren på støvsugeren samtidig som en relevant summer lyder. Følg hørbare meldinger for å løse feilen.

Lydsignal	Løsning
<b>Feil 1:</b> Batteriet er unormal. Se bruksanvisningen eller applikasjonen.	<ul style="list-style-type: none"><li>• Åpne batterirommet, sjekk om batteritilkoblingen er i orden og start støvsugeren på nytt.</li><li>• Batteritemperaturen er veldig høy eller veldig lav. Vent til batteritemperaturen når de normale verdiene (0 °C~40 °C/32 °F~104 °F).</li></ul>
<b>Feil 2:</b> Hjulmodulen er unormal. Se bruksanvisningen eller applikasjonen.	<ul style="list-style-type: none"><li>• Se etter fremmedlegemer som sitter fast i hjulene og start støvsugeren på nytt.</li></ul>
<b>Feil 3:</b> Sidebørstemodulen er unormal. Se bruksanvisningen eller applikasjonen.	<ul style="list-style-type: none"><li>• Se etter fremmedlegemer som sitter fast i sidebørsten og start støvsugeren på nytt</li></ul>
<b>Feil 4:</b> Viften er unormal. Se bruksanvisningen eller applikasjonen.	<ul style="list-style-type: none"><li>• Se etter fremmedlegemer som sitter fast i vifteporten og start vakuumpumpen på nytt.</li><li>• Sjekk støvbeholderen og filteret, og start støvsugeren på nytt.</li></ul>
<b>Feil 5:</b> Rotasjonsbørste er unormal. Se bruksanvisningen eller applikasjonen.	<ul style="list-style-type: none"><li>• Fjern den roterende børsten, rengjør den roterende børsten, tilkoblingsdelen av børsten, det roterende børstedekselet og støvmunnstykket. Start støvsugeren på nytt etter rengjøring.</li></ul>
<b>Feil 6:</b> Vannpumpen er unormal. Se bruksanvisningen eller applikasjonen.	<ul style="list-style-type: none"><li>• Rengjør vanntanken, vannpumpekoblingene i tanken og apparatet og vannutløpet under støvsugeren og kontroller moppemodulen. Prøv å starte støvsugeren på nytt etter rengjøring.</li></ul>
<b>Feil 7:</b> Lasersensoren er unormal. Se bruksanvisningen eller applikasjonen.	<ul style="list-style-type: none"><li>• Se etter fremmedlegemer inne i lasersensoren, rengjør om nødvendig og start støvsugeren på nytt.</li></ul>

## 7 Feilsøking

<b>Feil 9:</b> Ladeoperasjonen er unormal. Rengjør ladekontaktområdet.	<ul style="list-style-type: none"><li>• Sjekk for eventuell kontaminering i ladeområdet og rengjør ladepolene.</li><li>• Sjekk om batteriet er riktig tilkoblet.</li></ul>
<b>Feil 10:</b> Støvsugeren er unormal. Slå av og start på nytt.	<ul style="list-style-type: none"><li>• Sett hovedknappen til posisjon 0 og tilbake til posisjon I og start støvsugeren på nytt</li></ul>
<b>Feil 12:</b> Ytelsen er unormal. Sørg for at hovedknappen er slått på.	<ul style="list-style-type: none"><li>• Sett hovedknappen til på-posisjon først</li></ul>

Beko Grundig Deutschland GmbH  
Rahmannstraße 3  
65760 Eschborn

[www.grundig.com](http://www.grundig.com)