

Gebäudedigitalisierung

Internet | Telefonie | TV über die
vorhandene TV-Koaxialverkabelung in
Gigabit-Geschwindigkeit



Das Fernsehkabel ist
nicht nur auf TV und Radio
beschränkt, sondern
transportiert auch
schnelles Internet.



Internet für Senioren- oder Studentenwohnheime

Die Herausforderung:

High-Speed-Internet in jedem Gebäudeteil in Bestandsgebäuden und Bestandsanlagen – GIGABIT EVERYWHERE!

Der Weg in die moderne Multimediawelt:

Mit EoC (Ethernet-over-Coax) und DOCSIS bietet AXING zwei sehr innovative Lösungen zur Gebäudedigitalisierung. Beide verwenden die bereits existierenden TV-Verkabelung.

Das „Fernsehkabel“ ist nicht nur auf TV und Radio beschränkt, sondern transportiert auch sehr gut schnelles Internet.

Dadurch kommt ohne umfangreiche Baumaßnahmen Internet in jeden Raum, in dem man auch Fernsehen kann.

Surfen, Streamen, Skypen in Hotels und Pensionen



Mobile Anwendungen für Pflegepersonal und Patienten in Krankenhäusern

Der professionelle Ansatz – DOCSIS:

DOCSIS setzt auf das von den großen Kabelnetzbetreibern bestens bekannte und erprobte Data-Over-Cable-Service-Interface-Specification-Protokoll. Dieses hochmoderne Verfahren ist mittlerweile preislich so interessant, dass es ab einer gewissen Anlagengröße auch Anwendung in der Gebäudetechnik findet.

Einfacher, günstiger und doch topmodern – EoC:

Sind die Anforderungen an die Datenraten, die Dienstgüte, die Komplexität der abzubildenden Services und die Anzahl der Teilnehmer nicht ganz so hoch und / oder ist das Projekt kostensensitiv, kommt Ethernet over Coax zum Einsatz.

Vorteile auf einen Blick:

- ✓ für praktisch jeden Internet-Anschluss geeignet
- ✓ keine neue Kabelverlegung notwendig (kein Lärm, kein Schmutz)
- ✓ keine langen Umbauzeiten
- ✓ keine Behinderung durch gestiegene Brandschutzanforderungen
- ✓ Für jeden SAT- oder BK-Anlagentyp geeignet
- ✓ Hoher Datendurchsatz

eLearning oder eConference in Schulen



Die einfache Plug & Play Lösung



Für Details scannen

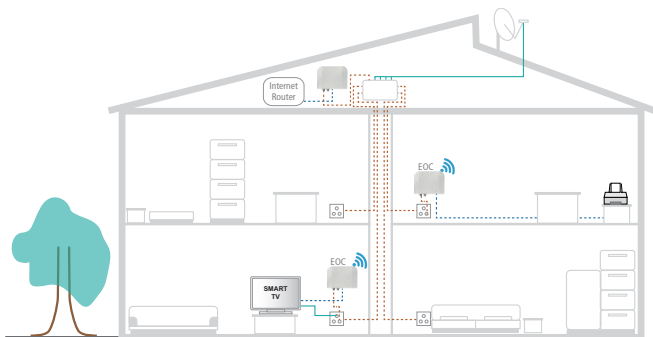


Ethernet over Coax Peer-to-Peer

Die EoC-Geräte stellen untereinander eine Verbindung über das TV-Netz her. Alle EoC-Geräte (maximal 16) kommunizieren gleichberechtigt untereinander.

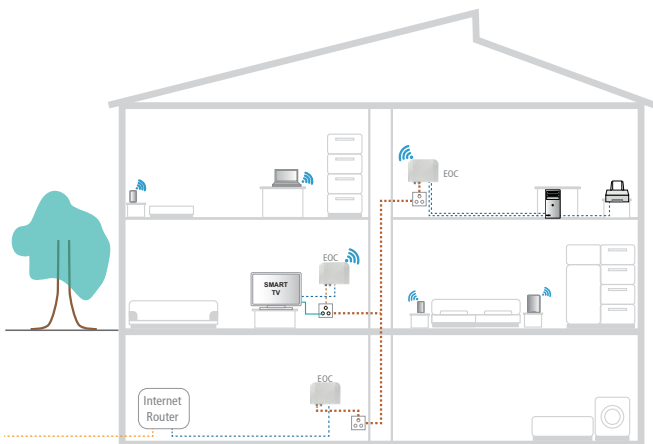
In einer SAT-Installation

Die EoC-Signale werden in den terrestrischen Eingang des Multischalters eingespeist. Dies kann auch über eine Teilnehmerleitung und SAT-Weiche realisiert werden.



In einer CATV-Installation

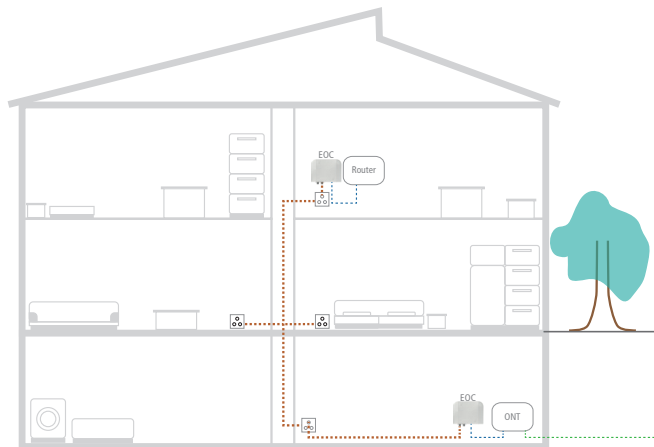
Bei CATV muss der Rückkanal des Netzbetreibers vom internen Rückkanal für EoC getrennt werden. Dies geschieht mit einer Antennensteckdose mit Rückkanalblocker und speziellen Einspeiseweichen.



EoC als Bridge-Lösung

Beim Glasfaserausbau nehmen viele Netzbetreiber den kürzesten Weg ins Haus. Das Glasfaserkabel endet im Keller – weit weg vom Router.

Den Router in den Keller zu stellen, ist nicht sinnvoll, weil das WLAN-Signal kaum bis in höhere Etagen reicht.



Die Lösung: EoC transportiert das Signal vom ONT einfach über die bestehende Koaxialleitung zum Router und das in Gigabit-Geschwindigkeit.

Hoher Datendurchsatz

Wenn der Frequenzbereich von 5 bis 204 MHz zur Datenübertragung verwendet werden kann, wird eine Datenrate von 1800 Mbps (PHY) erreicht. Dies ist z. B. in reinen SAT-Anlagen, oder wenn in einem modernen CATV-Netz der Vorwärtsfrequenzbereich ab 258 MHz beginnt möglich.

Für Netze mit einem Rückkanalbereich von 5...65 MHz stehen Geräte bereit, die eine Datenrate von 720 Mbps (PHY) erreichen.

Ideal für:

- ✓ Wohnungen
- ✓ Einfamilienhäuser
- ✓ Anwaltskanzleien
- ✓ Arztpraxen
- ✓ ...



Die zentrale Lösung



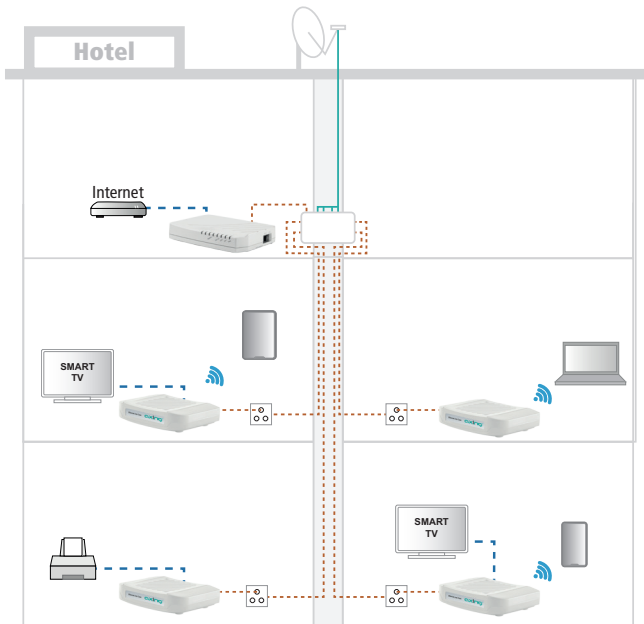
Für Details scannen

Ethernet over Coax Master-Endpoint

Der EoC-Master stellt die Verbindung zum Internet her und verwaltet bis zu 16 oder 32 Endpoint-Modems. Alle Endpoints kommunizieren mit dem Master, aber nicht untereinander.

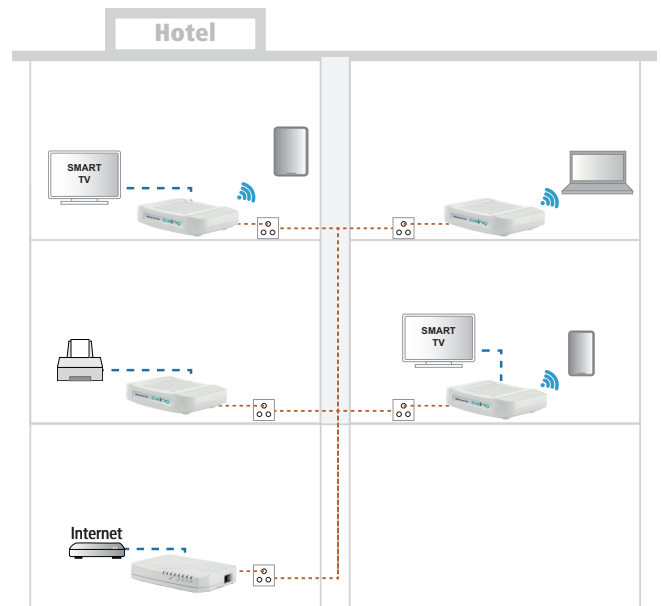
In einer SAT-Installation

Die EoC-Signale werden in den terrestrischen Eingang des Multischalters eingespeist. Internet steht an jedem Endpoint zur Verfügung.



In einer CATV-Installation

Bei CATV muss der Rückkanal des Netzbetreibers vom internen Rückkanal für EoC getrennt werden. Dies geschieht mit einer Antennensteckdose mit Rückkanalblocker und speziellen Einspeiseweichen.



Flexible zentrale Konfiguration

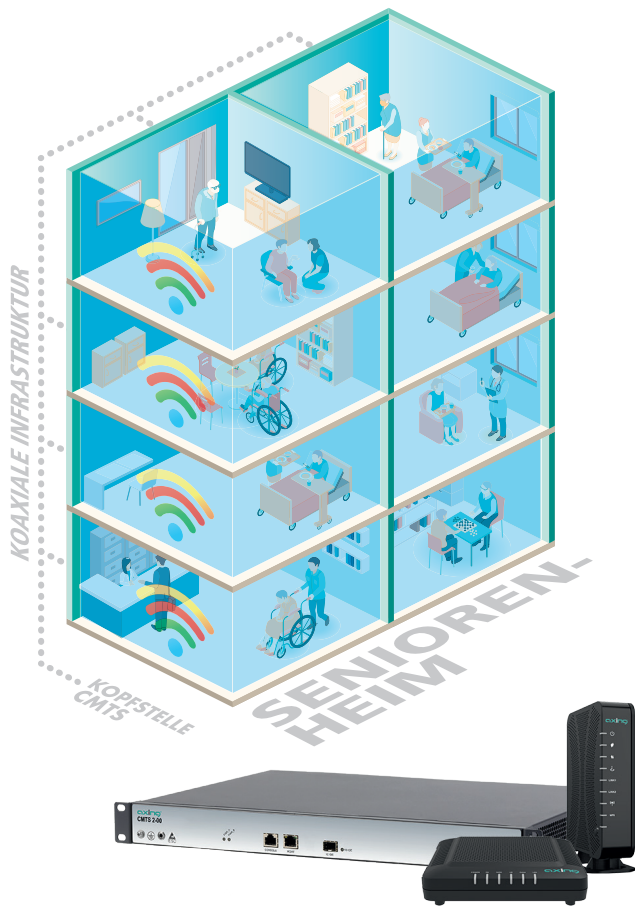
Die Master-Endpoint-Lösung ist quasi ein Muss im Bereich Hospitality. Alle Einstellungen werden am Master vorgenommen. Das gesamte Netzwerk inklusive Endpoints, VPNs und WLAN etc. wird zentral konfiguriert. Auch Updates der Endpoints werden zentral am Master eingespielt. Dadurch muss nicht von Zimmer oder von Wohnung zu Wohnung gegangen werden.

Ideal für:

- ✓ Mehrfamilienhäusern
- ✓ Kleine bis mittlere Hotels
- ✓ Seniorenresidenzen
- ✓ Schulen



Professionelle Einspeisung von IP-Diensten

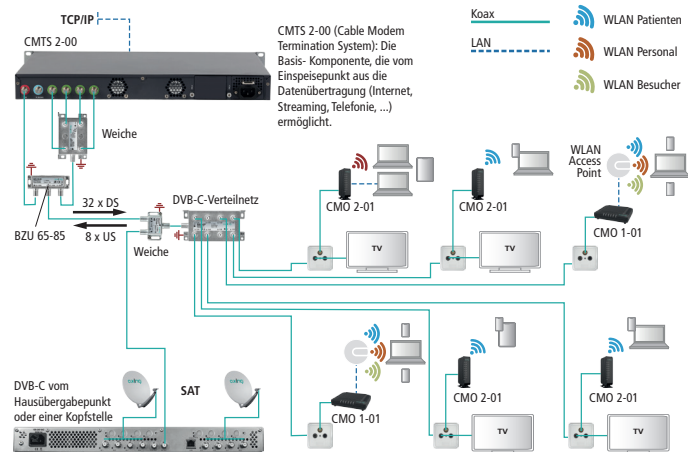


So funktioniert es:

Das CMTS stellt die Verbindung zum Internet her. Die Internetdaten werden auf mehrere Träger moduliert und als Downstream an die Kabelmodems gesendet. Daten von den Kabelmodems werden als Upstream empfangen.

Die Kabelmodems bieten Ethernet und WLAN. Über geeignete WiFi-Access-Points können unterschiedliche Netze aufgebaut werden.

- ✓ Bis zu 1 600 Mbit/s im Downstream und bis zu 240 Mbit/s im Upstream
- ✓ Optimale WLAN-Abdeckung im gesamten Gebäude
- ✓ Mehrere Netze realisierbar (z. B. für Patienten, Personal, Besucher)



Cable Modem Termination System (CMTS)



Ein Cable Modem Termination System (CMTS) erlaubt die professionelle Einspeisung von IP-Diensten in Kabelanlagen. Den Internet-Zugang für die Nutzer bieten DOCSIS-Kabelmodems.

So kann eine leistungsfähige Internet-Verteilung ohne neue Kabel und lange Umbauzeiten errichtet werden. Weil Baumaßnahmen entfallen, gibt es keine neuen Brandschutz-Auflagen.

Für Details scannen

Die eventuell zusätzlich nötige bzw. mögliche Fernsehversorgung erfolgt über einen Kabelanschluss, über eine Kopfstelle mit SAT-Empfang (Abb. oben) oder auch über eine bestehende SAT-ZF-Installation.

Ideal für:

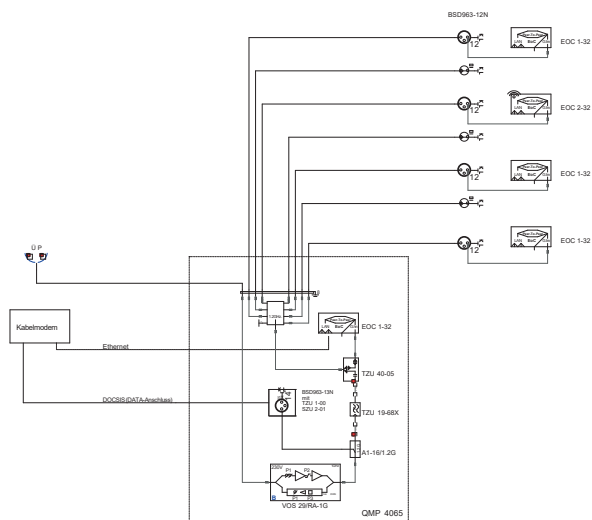
- ✓ Krankenhäuser
- ✓ Seniorenheime
- ✓ große Wohnanlagen
- ✓ Schulen
- ✓ Hotels



Digitalisierung geht einfach – mit Axing!

Sie haben einen Ansprechpartner – von Axing. Wir haben die Produkte und kümmern uns um die perfekte Umsetzung:

- ✓ Bestandsaufnahme durch Vermessung Ihres Netzes
- ✓ Planung und eventuelle Anpassungen des vorhandenen Koaxialnetzes
- ✓ Bereitstellung der benötigten Basis-Geräte (EoC, CMTS, Kabelmodems, Diplexfilter und Installationsmaterial)
- ✓ Bereitstellung von Hard- und Software für sonstige Modernisierungen und Upgrades der Anlage
- ✓ Unterstützung bei der WLAN-Planung
- ✓ Unterstützung bei der WLAN-Installation und -Inbetriebnahme
- ✓ Leistungstarkes Administrations-, Analyse- und Monitoring-Tool durch strategische Kooperation mit NMS PRIME



Spart Zeit und Nerven – die Planung von Axing

Axing unterstützt Planer, Ingenieurbüros, Architekten, Installateure, Fach- und Großhändler bei der Planung, Berechnung und Dokumenta-tion. Speziell bei EoC- und DOCSIS-Lösungen können Sie sich auf unseren Service und Support verlassen.

Der Weg in die Digitalisierung:

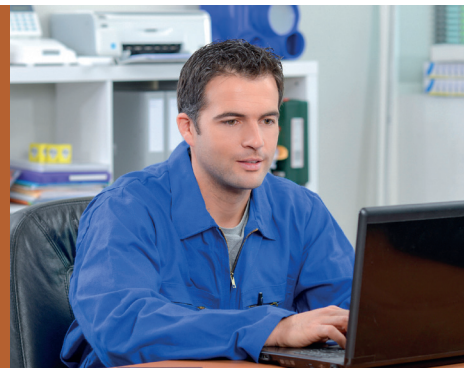
Axing begleitet Sie während des gesamten Projektes – von der Bestandsaufnahme bis zum Monitoring inklusive Inbetriebnahme:

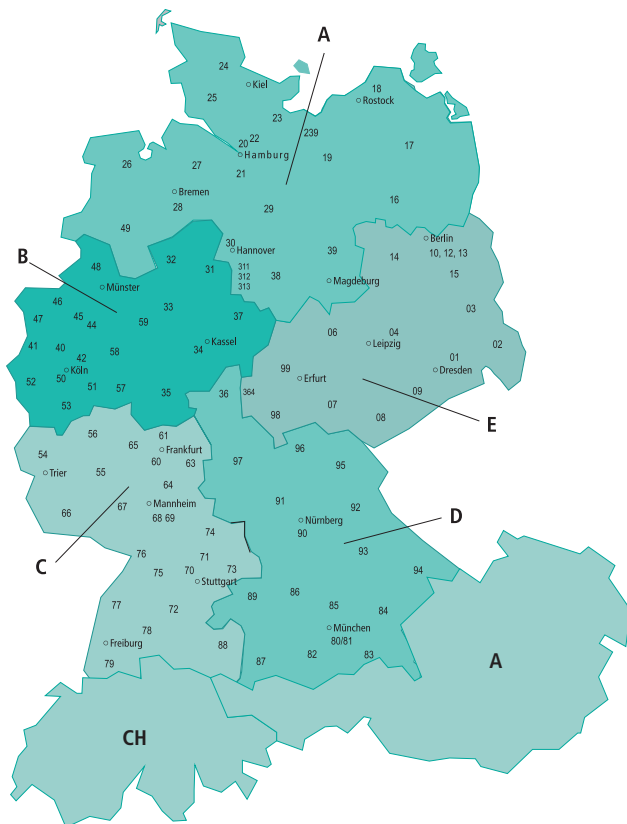
- ✓ Nutzung vorhandener koaxialer TV-Infrastruktur – ohne bauliche Maßnahmen und ohne neue Brandschutzauflagen
- ✓ Einsatz des weltweit verbreiteten, standardisierten und ausgereiften G.hn oder DOCSIS-Protokoll
- ✓ Gleichmäßiges, verlustfreies Datensignal im ganzen Koaxial-Netz
- ✓ Realisierung einer optimalen WLAN-Abdeckung im gesamten Gebäude
- ✓ Mehrere Netze und Zugänge realisierbar (z. B. für Hotelgäste, Verwaltung, Konferenz usw.)
- ✓ WLAN-Management



Weitere Informationen:

Hier finden Sie alles Wichtige rund um die **Gebäudedigitalisierung**: Produktinformationen, Lösungsbeispiele, Application Notes.



**A – Nord****Gebietsleiter Florian Lenzner**

Zur Krüh 5

D-23919 Rondeshagen

Telefon: 04544 8907192

Telefax: 04544 8907193

Mobil: 0172 402 44 65

E-Mail: f.lenzner@axing.com

D – Südost**Gebietsleiter Hilmar Sauer**

Stephansberger Weg 28

D-97359 Schwarzach am Main

Telefon: 09324 979 583

Telefax: 09324 979 584

Mobil: 0160 806 79 23

E-Mail: h.sauer@axing.com

B – Mitte-West**Gebietsleiter Jörg Köther**

Höhenweg 10 B

D-44265 Dortmund

Telefon: 02304 4688944

Telefax: 02304 4688918

Mobil: 0171 5303060

E-Mail: j.koether@axing.com

E – Mitte-Ost**Gebietsleiter Holger Kuhfs**

Radensdorfer Hauptstrasse 45a

D-15907 Lübben

Telefon: 03546 89 25

Telefax: 03546 89 93

Mobil: 0172 399 1220

E-Mail: h.kuhfs@axing.com

C – Südwest + A + CH**Gebietsleiter Klaus Rombach**

Bruckwiesenweg 12

D-70734 Fellbach

Telefon: 0711 5172044

Telefax: 0711 5172043

Mobil: 0160 7013393

E-Mail: k.rombach@axing.com