

IMPORTANT HAZARD & SAFETY NOTES



Please read the safety and installation instructions in this product manual carefully, before starting the installation. Failure to read, thoroughly understand and follow all instructions may result in serious personal injury, damage to the equipment or voiding of factory warranty. Make sure to keep this manual in a safe place.

General safety instruction

This product is designed for indoor use in public areas. Use the appropriate tools and equipment when installing the product. Not using appropriate equipment may result in severe risk of injury. The stability can be impaired when attaching to furniture. Do not use when defective.

This product can be used by children aged from 8 years and above and persons with reduced physical, sensory or mental capabilities or lack of experience and knowledge if they are under supervision or have been given instruction concerning the use of the product in a safe way and understand the hazards involved. Children shall not play with the product. Cleaning and user maintenance shall not be made by children without supervision.



Mechanical safety

Do not improperly load unit. Do not mount other than original parts in conjunction with original mounting parts. Do not hang on unit.

Only use original mounting parts provided with the system. Do not exceed the maximum load of 70 kg (154,3 lbs). Assure installation of unit by authorized service person only.



Moveable and free standing units

Only operate unit on flat and stable floor surfaces. Move unit on flat floors only.

Risk of tilting when overrunning unevenness in floors, door sills and similar.

VERY HEAVY UNIT.

Severe risk of injury should the unit fall over. Lock brakes of all wheels when operating unit. Always relocate the floor stand with screen in the lowest position.





Tool



100x100 -
600x400 mm



0-70 kg

PARTS



A, M5x12
(x4)



B, M5x30
(x4)



C, M6x16
(x4)



D, M6x35
(x4)



E, M8x20
(x4)



F, M8x35
(x4)



G, M8x50
(x4)



H, 5mm
(x4)



I, 10mm
(x4)



J, 14mm
(x4)



K, M6
(x4)



L, 4mm
(x1)



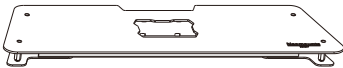
N, 5mm
(x1)



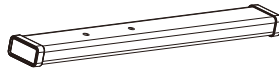
O, 17mm
(x1)



P, 21mm
(x1)



Q, (x1)
Incl. M8x20 (x8)



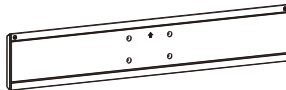
R, (x2)



S, (x4)
Incl. wheel nut M12 (x4)
Incl. lock nut M12 (x4)



T, (x1)
Incl. M8x20 (x4)
Incl. M8x25 (x4)
Incl. M6x12 (x2)



U, (x1)



V, (x2)



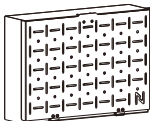
W, (x1)
Incl. M8x20 (x4)
Incl. M6x16 (x4)



X, (x1)
Incl. M6x8 (x4)

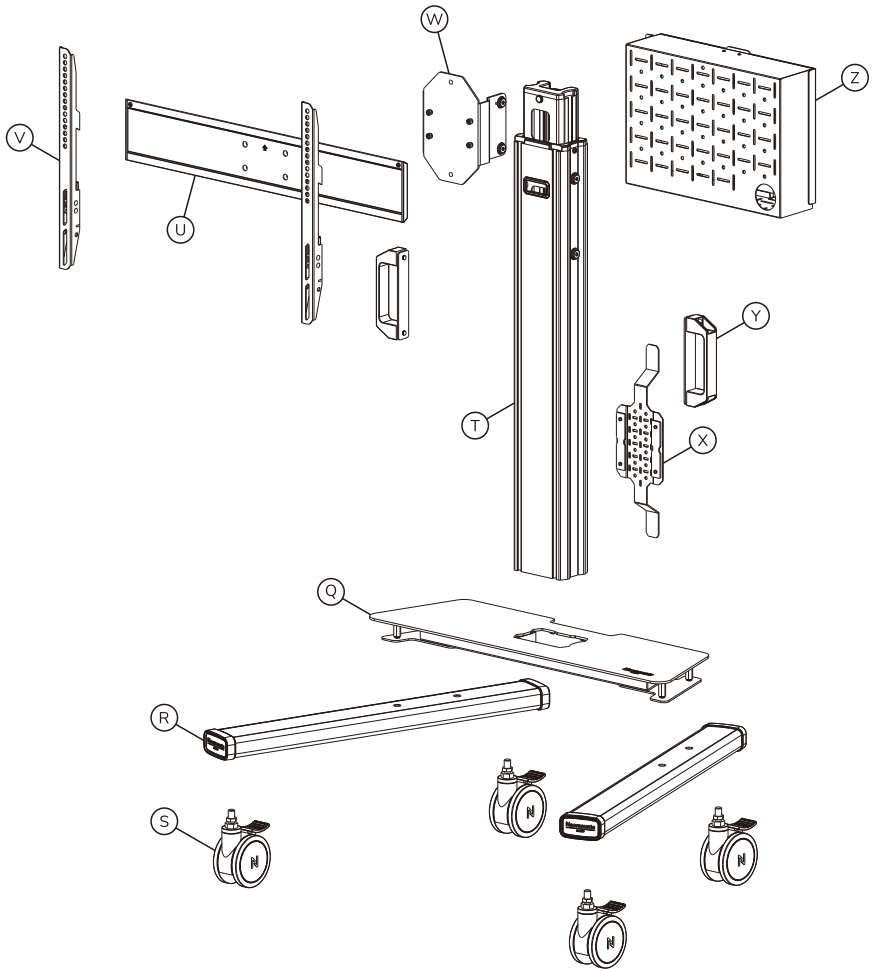


Y, (x2)
Incl. M8x16 (x4)



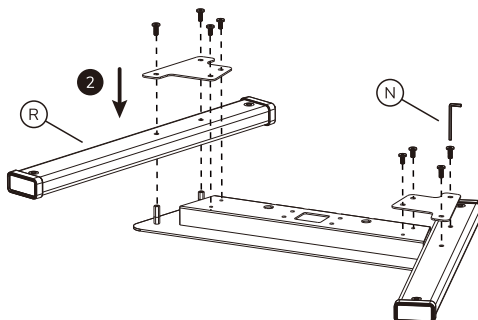
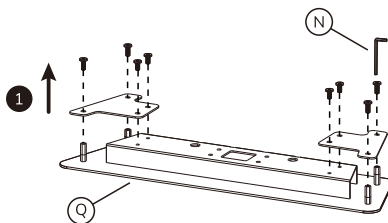
Z, (x1)

PARTS DIAGRAM



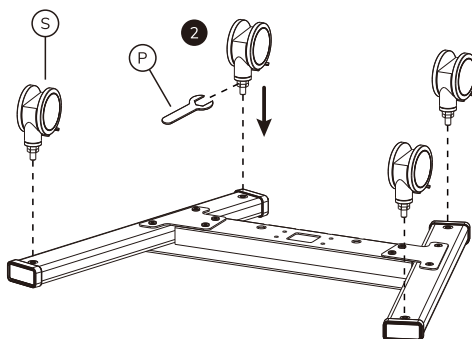
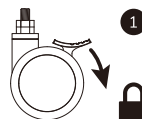
STEP 1

- EN Assemble the base
- NL Monteer de basis
- DE Montieren Sie die Basis
- FR Assemblez la base
- IT Monti la base
- ES Montar la base
- PT Montar a base
- PL Złóż podstawę



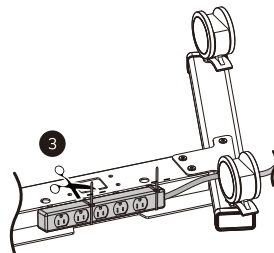
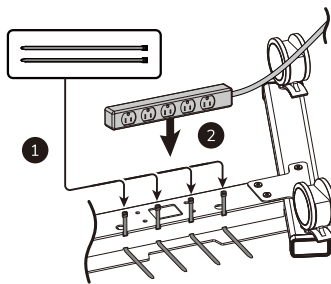
STEP 2

- EN Install the casters. Screw tightly
- NL Installeer de wielen. Schroef stevig vast
- DE Installieren Sie die Rollen. Fest anziehen
- FR Installez les roulettes. Vissez fermement
- IT Installa le rotelle. Vitare strettamente
- ES Instalar las ruedas. Atornillar fijamente
- PT Instale as rodas. Aparafusar firmemente
- PL Zainstaluj kółka. Dokręć śrubę dokładnie



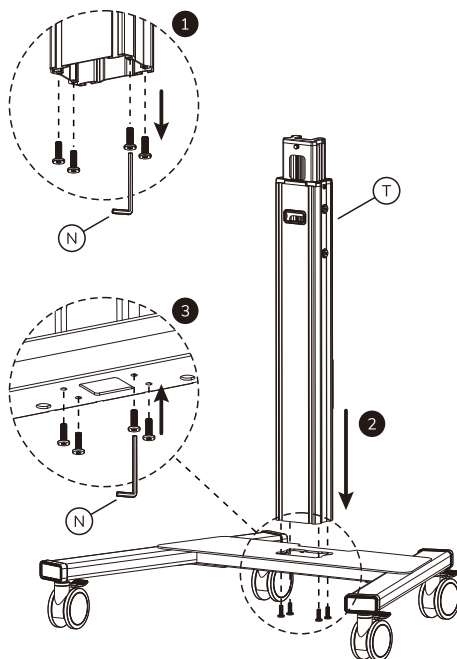
OPTION

- EN Secure a power socket by using tie wraps (not included)
NL Bevestig een stekkerdoos m.b.v. tiewraps (niet inclusief)
DE Sichern Sie eine Mehrfachsteckdose mit Hilfe von Kabelbindern (nicht im Lieferumfang enthalten)
FR Fixez une prise de courant en utilisant des attaches (non incluses)
IT Fissare una presa di corrente utilizzando delle fascette (non incluse)
ES Fijar una toma de corriente utilizando cintas de sujeción (no incluidas)
PT Fixar uma tomada de alimentação eléctrica com as cintas (não incluídos)
PL zabezpiecz gniazdko elektryczne za pomocą opasek zaciskowych (brak w zestawie)



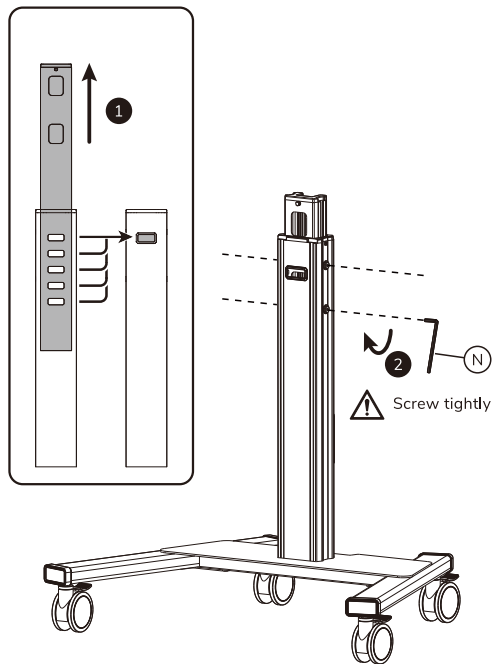
STEP 3

- EN Attach the pole to the base
NL Bevestig de stang aan de voet
DE Befestigung der Stange an der Basis
FR Fixez le tube à la base
IT Attaccare il palo alla base
ES Adjunte el poste a la base
PT Anexe o poste à base
PL Przymocuj słupek do podstawy



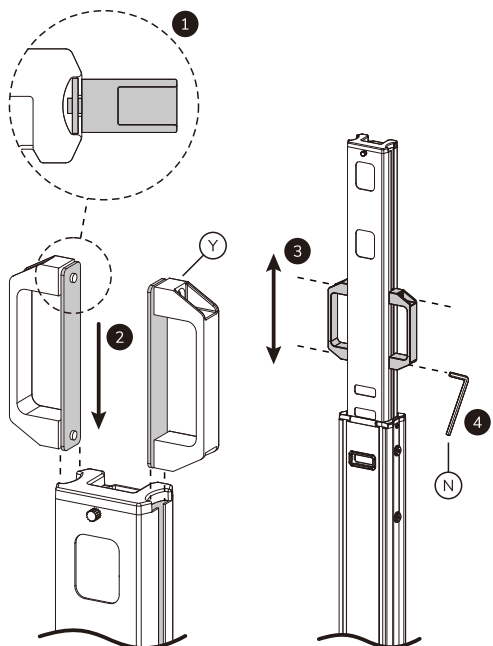
STEP 4

- EN Install the upper pole using screws. Screw tightly
- NL Installeer het bovenste deel van de stang met schroeven. Schroef stevig vast
- DE Montieren Sie den oberen Mast mit Schrauben. Fest anziehen
- FR Possibilité de visser la bague supérieure au plafond à l'aide de vis. Vissez fermement
- IT Installare il palo superiore con le viti. Vitare strettamente
- ES Instale el poste superior usando tornillos. Atornillar fijamente
- PT Instale o poste superior usando parafusos. Aparafusar firmemente
- PL Zamontuj górny słupek za pomocą śrub. Dokręć śrubę dokładnie



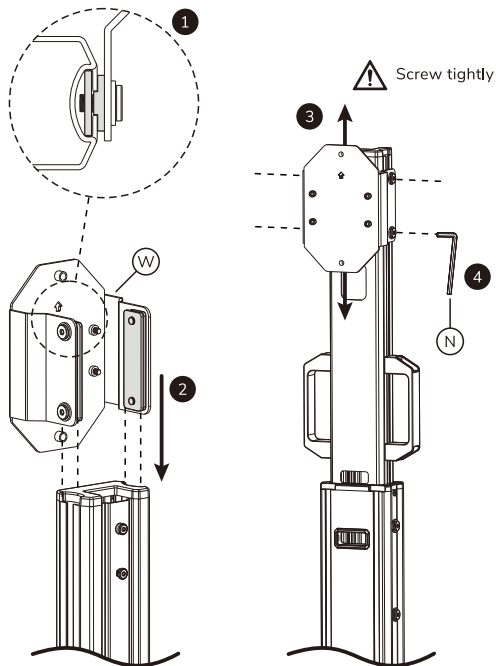
STEP 5

- EN Attach the handle to the upper pole
- NL Bevestig de handgreep aan de bovenste paal
- DE Befestigen Sie den Griff an der Stange
- FR Fixez la poignée sur le poteau supérieur
- IT Attaccare la maniglia alla parte superiore
- ES Conecte la manija en el poste superior
- PT Prenda a pega ao poste superior
- PL Przymocuj rączkę do górnej kolumny



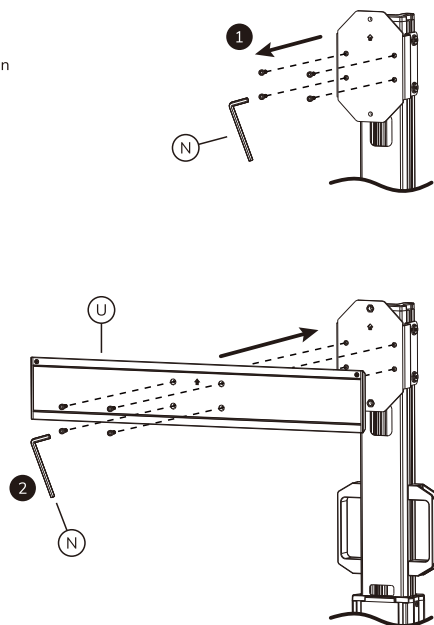
STEP 6

- EN Place the holder onto the pole
NL Plaats de houder op de paal
DE Setzen Sie den Halter auf die Stange
FR Placez le support sur le poteau
IT Posizionare il supporto sull'asta
ES Coloque el soporte en el poste
PT Colocar o suporte no poste
PL Przymocuj uchwyt do kolumny



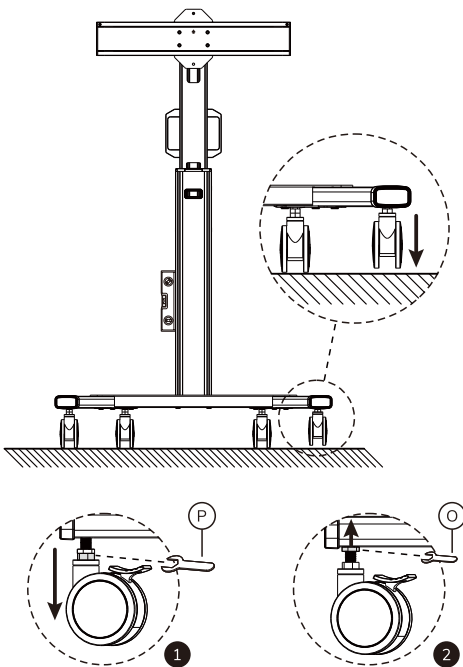
STEP 7

- EN Attach the back plate to the floor stand with the arrow pointing upwards
NL Bevestig de achterplaat aan de vloersteun met de pijl naar boven wijzend
DE Befestigen Sie die Rückenplatte mit dem Pfeil nach oben am Bodenträger
FR Fixer la plaque arrière au support de sol, la flèche pointant vers le haut
IT Fissare la piastra posteriore al supporto del pavimento con la freccia rivolta verso l'alto
ES Fije la placa posterior al soporte del suelo con la flecha hacia arriba
PT Fixe a placa posterior ao suporte de chão com a seta a apontar para cima
PL Przymocuj tylną płytę do wspornika podłogowego strzałką skierowaną w górę



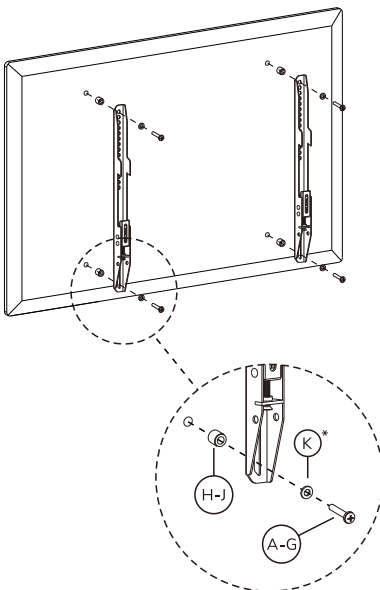
STEP 8

- EN Ensure alignment using a spirit level
NL Zorg voor een juiste uitlijning m.b.v. een waterpas
DE Ausrichtung mithilfe einer Wasserwaage
FR Assurez un alignement correct avec un niveau à bulle
IT Garantire l'allineamento utilizzando un livello di bolla
ES Asegure la alineación correcta con un nivel de burbuja
PT Garantir o alinhamento usando um nível de bolha
PL Zapewnić wyrównanie przy użyciu poziomicy



STEP 9

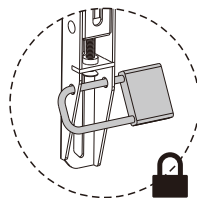
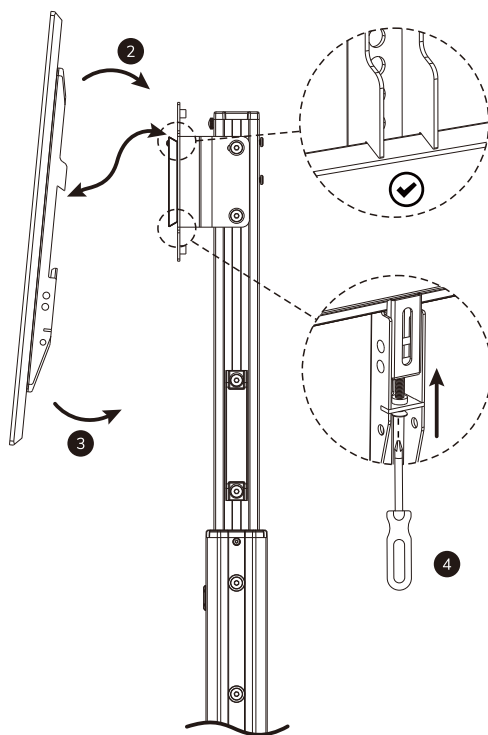
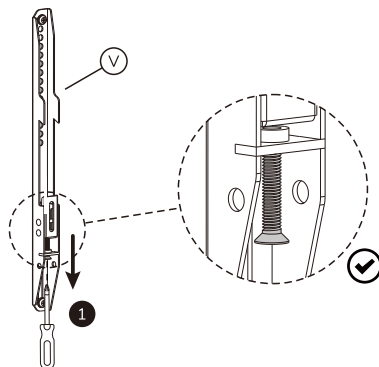
- EN Install the adapter brackets and use spacers if necessary
NL Bevestig de adapter steunen en gebruik afstandhouders indien nodig
DE Montage die Halterungsschienen und verwenden Sie Distanzscheiben wenn nötig
FR Installation des adaptateurs sur l'écran et utilisez des entretoises si nécessaire (selon la forme de votre écran)
IT Monti il supporto del adattatore e utilizzare distanziatori se necessario
ES Conecte los soportes del adaptador y use espaciadores si es necesario
PT Instalação de braços adaptadores e utilize separadores se necessário
PL Zainstaluj ramiona uchwyty i użyj dystansów jeśli jest taka potrzeba



* Only applicable when using M5/M6

STEP 10 A

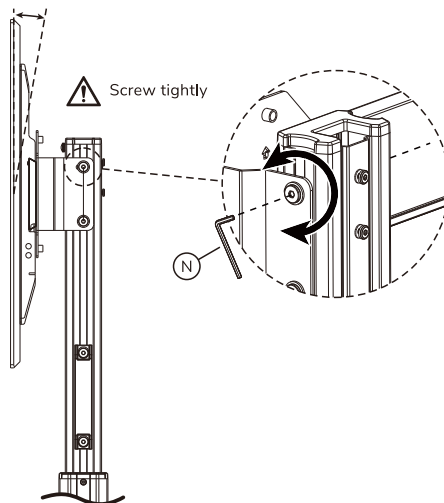
- EN Attach the screen onto the bracket and secure it
- NL Bevestig het scherm aan de steun en zet vast
- DE Befestigung und Sicherung des Bildschirmes an die Halterung
- FR Accrochez l'écran sur le support et fixez-le
- IT Appendere lo schermo sulla staffa e fissarlo
- ES Cuelgue la pantalla en el soporte y asegúrela
- PT Pendure a tela no suporte e prenda-a
- PL Zawieś ekran na wsporniku i zabezpiecz go



Attach a padlock (not included) as desired

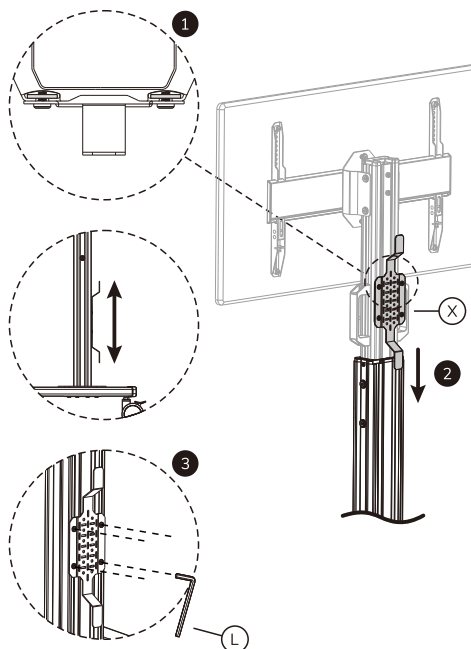
STEP 10 B

- EN Tilt the screen if desired
NL Kantel het scherm indien gewenst
DE Das Kippen des Bildschirms bei Bedarf
FR Incliner l'écran si nécessaire
IT Inclinare lo schermo come desiderato
ES Inclinación de la pantalla como deseé
PT Inclinação do ecrã conforme desejado
PL W razie potrzeby pochyl ekran



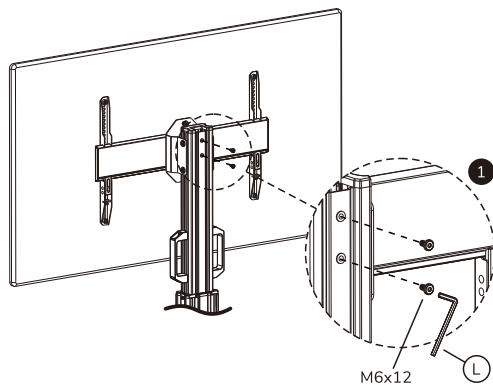
STEP 11


- EN Install the cable management
NL Bevestig het kabelmanagement
DE Befestigen Sie das Kabelmanagement
FR Installez le système de gestion des câbles
IT Installare la gestione dei cavi
ES Instalar el gestor de cables
PT Instalar o gestor de cabos
PL Zainstaluj zarządzanie kablami

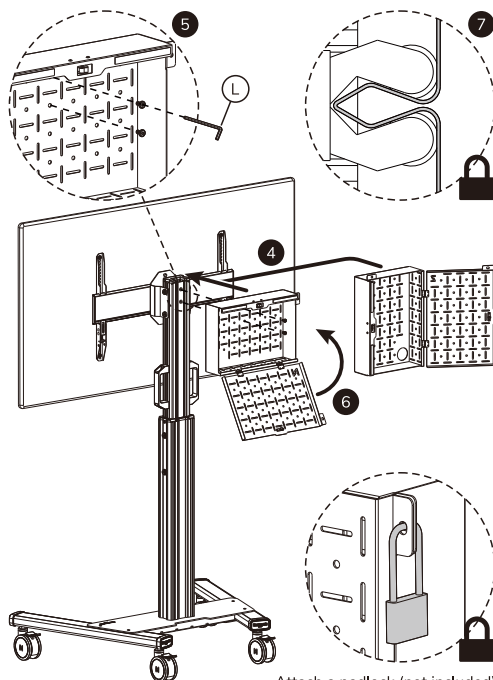
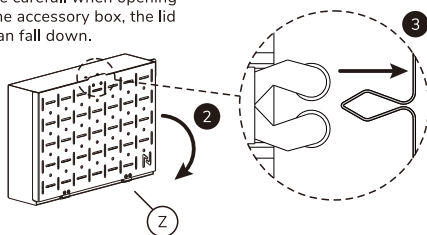


STEP 12

- EN Install the hardware compartment
- NL Installeer het hardware-compartiment
- DE Befestigen Sie das Hardwarefach
- FR Installez le compartiment hardware
- IT Installare lo scparto hardware
- ES Instalar el compartimento de hardware
- PT Instalar o compartimento de hardware
- PL Zamontować komorę okuć



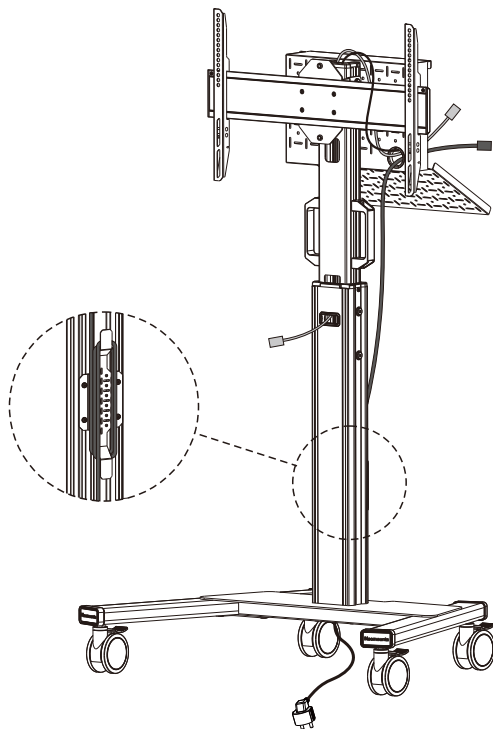
 Be carefull when opening the accessory box, the lid can fall down.



Attach a padlock (not included)
as desired

STEP 13

- EN Route the cables
- NL Geleid de kabels
- DE Kabel verlegen
- FR Positionnez vos câbles
- IT Instradare i cavi
- ES Colocacion de los cables
- PT Colocação dos Cabos
- PL Organizacja kabli



Neomounts[®]

SELECT

Neomounts[®]

SELECT

EN CAUTION

1. To ensure safety, please read this manual carefully before installation and follow the instructions. Store this manual in a secure place for future reference.
2. The manufacturer shall not be held equally responsible for any equipment damage or personal injury caused by incorrect installation or operation other than that covered in this manual.
3. The mount is designed for easy installation and removal. The manufacturer shall not be liable for damage to equipment or personal injuries arising out of human factors or acts of nature, such as earthquake or typhoon.
4. It is recommended that the mount be installed by qualified personnel only.
5. At least two persons are needed to install or remove the product to avoid hazard of falling objects.
6. Please carefully inspect the area where the mount is to be installed:
 - Avoid places that are subject to high temperatures, humidity or contact with water.
 - Do not install the product near air conditioning vents or areas with excess dust and fumes.
 - Only install on vertical walls and avoid slanted surfaces.
 - Do not install in places subject to any shock or vibration.
 - Do not install in places subject to direct exposure to bright light, as it may cause eye fatigue when viewing the display panel.
7. Maintain sufficient space around the display to ensure adequate ventilation.
8. To ensure safe installation, first check the structure of the wall, ceiling or floor and select a secure mounting location.
9. The weight of the ceiling is not strong enough to support a weight of at least four times of the display and mount combined. The mounting location must be able to withstand earthquake or other strong shock.
10. Do not modify any accessories or use broken parts. Contact your dealer with any questions.
11. Tighten all screws (do not exert excessive force to avoid breaking the screw or damaging its thread).
12. Drill holes and bolts will be left in the wall, ceiling or floor once the display and bracket are removed. Stains may occur after extended use.
13. Please the manufacturer's way to control the wall, ceiling or floor type and installation of the mount, the warranty of the product shall only cover the body of the mount. The warranty period of the product is 5 years.
14. Please consult the English language manual for any dispute on conditions.

DE VORSICHT

1. Um die Sicherheit zu gewährleisten, lesen Sie dieses Handbuch vor der Installation sorgfältig durch und befolgen Sie die Anweisungen. Bewahren Sie dieses Handbuch an einem sicheren Ort auf, damit Sie später darauf zurückgreifen können.
2. Der Hersteller ist rechtlich nicht verantwortlich für Geräteschäden oder Personenschäden, die durch eine andere als die in diesem Handbuch beschriebenen Installation oder Bedienung verursacht werden.
3. Das Produkt ist für eine einfache Installation und Demontage ausgelegt. Der Hersteller haftet nicht für Schäden an Geräten oder Personenschäden, die durch menschliche Faktoren oder Naturereignisse wie Erdbeben oder Taifun verursacht werden.
4. Es wird empfohlen, das Produkt nur durch qualifiziertes Personal zu installieren.
5. Zur Installation oder Demontage des Produktes sind mindestens zwei Personen erforderlich, um die Gefahr von herabfallenden Gegenständen zu vermeiden.
6. Bitte überprüfen Sie den Bereich, in dem das Produkt installiert werden soll sorgfältig:
 - Vermeiden Sie Orte die hohen Temperaturen, Feuchtigkeit oder Kontakt mit Wasser ausgesetzt sind.
 - Installieren Sie das Produkt nicht in der Nähe von Lüftungsschlitzen von Klimaanlage oder Bereichen mit übermäßigem Staub und Rauch.
 - Installieren Sie das Produkt nur an eine vertikale Wand. Vermeiden Sie schräge Oberflächen.
 - Nicht an Orten installieren, die Erschütterungen oder Vibrationen ausgesetzt sind.
 - Nicht an Orten installieren die direkter Sonneneinstrahlung bzw. zu starkem Licht ausgesetzt sind, da dies beim Betrachten der Bildschirmanzeige zu Ermüdung der Augen führen kann.
7. Sorgen Sie für ausreichend Platz um das Display, um eine ausreichende Belüftung zu gewährleisten.
8. Um die Sicherheit zu gewährleisten und Unfälle zu vermeiden ist es notwendig vor der Installation die Wand-, Decken- oder Bodenstruktur zu überprüfen und eine sichere Stelle auszuwählen.
9. Pour garantir une installation sûre, vérifiez d'abord la structure de la surface, du mur, du plafond ou du sol, ni la qualité d'installation du produit, la garantie du produit ne couvre que le produit lui-même, et non le fonctionnement du produit. La période de garantie du produit est de 5 ans.
10. Modifizieren Sie kein Zubehör und verwenden Sie keine beschädigten Teile. Wenden Sie sich bei Fragen bitte an Ihren Händler.
11. Ziehen Sie alle Schrauben fest (üben Sie keine übermäßige Kraft aus, um ein Brechen der Schraube oder eine Beschädigung des Gewindes zu vermeiden).
12. Nach dem Entfernen des Produktes können Löcher und Bolzen in der Wand-, Decken- oder Boden verbleiben. Nach längerem Gebrauch können Flecken auftreten.
13. Der Hersteller hat keinen Einfluss auf die Wand-, Decken- oder Bodentart und die Installation der Halterung. Deshalb deckt die Garantie des Produktes nur das Produkt selbst ab. Die Garantiezeit des Produktes beträgt 5 Jahre.
14. Bei Streitigkeiten über die Bedingungen ziehen Sie bitte das englischsprachige Handbuch hinzu.

FR ATTENTION

1. Pour assurer la sécurité, veuillez lire attentivement ce manuel avant l'installation et suivre les instructions. Conservez ce manuel dans un endroit sûr pour un besoin ultérieur.
2. Le fabricant ne sera pas légalement responsable de tout dommage à l'équipement ou de blessures corporelles causé par une installation ou une utilisation incorrecte autre que celles précisées dans ce manuel.
3. Le produit est conçu pour une installation et un démontage faciles. Le fabricant ne peut être tenu responsable des dommages à l'équipement ou des blessures corporelles résultant de facteurs humains ou d'actes de nature, tels qu'un tremblement de terre ou un typhon.
4. Il est recommandé que le produit soit installé uniquement par du personnel qualifié.
5. Au moins deux personnes sont nécessaires pour installer ou démonter le produit afin d'éviter tout risque de chute d'objets.
6. Veuillez inspecter soigneusement la zone où le produit doit être installé:
 - Évitez les endroits soumis à des températures élevées, à l'humidité ou au contact avec de l'eau.
 - N'installez pas le produit à proximité de bouches de climatisation ou de zones avec un excès de poussière et de fumées.
 - Installez uniquement sur des murs verticaux et évitez les surfaces inclinées.
 - Ne pas installer dans des endroits soumis à des chocs ou des vibrations.
 - N'installez pas dans des endroits soumis à une exposition directe à la lumière vive, car cela peut provoquer une fatigue oculaire lors de la visualisation des écrans d'affichage.
7. Maintenez un espace suffisant autour de l'écran pour assurer une adéquate ventilation.
8. Pour garantir une installation sûre, vérifiez d'abord la structure de la surface, du mur, du plafond ou du sol et sélectionnez un emplacement de montage sécurisé.
9. La surface, le mur, le plafond ou le sol doivent être suffisamment solides pour supporter un poids d'au moins quatre fois l'écran et le produit combinés. L'emplacement de montage doit pouvoir résister aux tremblements de terre ou à d'autres chocs violents.
10. Ne modifiez aucun accessoire et n'utilisez pas de pièces cassées. Contactez votre revendeur pour toute question à ce sujet.
11. Serrez toutes les vis (n'exercez pas de force excessive pour éviter de casser les vis ou d'endommager leur filetage).
12. Des trous et des boulons peuvent être laissés dans le mur, le plafond ou le sol une fois le produit retiré. Des taches peuvent apparaître après une utilisation prolongée.
13. Étant donné que le fabricant ne peut pas vérifier / superviser la qualité de la surface / du mur, du plafond ou du sol, ni la qualité d'installation du produit, la garantie du produit ne couvre que le produit lui-même, et non le fonctionnement du produit. La période de garantie du produit est de 5 ans.
14. Veuillez consulter le manuel pour tout différend sur les conditions.

IT ATTENZIONE

1. Per garantire la sicurezza, leggere attentamente questo manuale prima dell'installazione e seguire le istruzioni. Conservare questo manuale in un luogo sicuro per riferimenti futuri.
2. Il produttore non sarà legalmente responsabile per eventuali danni alle apparecchiature o lesioni personali causati da installazione o funzionamento non corretti diversi da quelli descritti nel presente manuale.
3. Il prodotto è progettato per una facile installazione e rimozione. Il produttore non è responsabile per danni alle apparecchiature o lesioni personali derivanti da fattori umani o atti di natura, come terremoti o tifoni.
4. Si consiglia di installare il prodotto solo da personale qualificato.
5. Per installare o rimuovere il prodotto sono necessarie almeno due persone per evitare il rischio di caduta di oggetti.
6. Ispezionare attentamente l'area in cui il prodotto deve essere installato:
 - Evitare luoghi soggetti ad alte temperature, umidità o contatto con l'acqua.
 - Non installare il prodotto vicino a prese d'aria o aree con polvere e fumi in eccesso.
 - Installare solo su pareti verticali ed evitare superfici inclinate.
 - Non installare in luoghi soggetti a urti o vibrazioni.
 - Non installare in luoghi soggetti a esposizione diretta a luce intensa, in quanto potrebbe causare affaticamento degli occhi durante la visualizzazione del pannello del display.
7. Mantenere uno spazio sufficiente attorno al display per garantire un'adeguata ventilazione.
8. Per garantire un'installazione sicura, verificare innanzitutto la struttura della superficie, della parete, del soffitto o del pavimento e selezionare una posizione di montaggio sicura.
9. La superficie, la parete, il soffitto o il pavimento devono essere sufficientemente robusti da sostenere un peso di almeno quattro volte il display e il prodotto combinati. La posizione di montaggio deve essere in grado di resistere a terremoti o altri forti urti.
10. Non modificare alcun accessorio o utilizzare parti rotte. Contatta il tuo rivenditore per qualsiasi domanda.
11. Stringere tutte le viti (non esercitare una forza eccessiva per evitare di rompere la vite o danneggiare la filettatura).
12. Una volta rimosso il prodotto, è possibile lasciare fori nella parete, nel soffitto o nel pavimento. Le macchie possono verificarsi dopo un uso prolungato.
13. Poiché il produttore non può verificare / supervisionare la qualità della superficie / parete, soffitto o pavimento né la qualità dell'installazione del prodotto, la garanzia del prodotto copre solo il prodotto stesso, non il funzionamento del prodotto. Il periodo di garanzia del prodotto è di 5 anni.
14. Consultare il manuale in lingua inglese per qualsiasi controversia relativa alle condizioni.

ES PRECAUCIÓN

1. Para garantizar su seguridad, lea este manual cuidadosamente antes de la instalación y siga las instrucciones. Conserve este manual en un lugar seguro para futuras consultas.
2. El fabricante no será legalmente responsable de ningún daño producido sobre el equipo o lesión personal causada por una instalación o uso no mencionado explícitamente en este manual.
3. El soporte está diseñado para una fácil instalación y extracción. El fabricante no será responsable por daños al equipo o lesiones personales que se causan por factores humanos o actos de la naturaleza, como terremotos o tifones.
4. Se recomienda que el soporte sea instalado solo por personal cualificado.
5. Para evitar que se caiga el producto, la instalación o retirada deberá ser realizada por al menos dos personas.
6. Inspeccione detenidamente el área donde se instalará el soporte:
 - Evite los lugares sometidos a altas temperaturas, humedad o contacto con el agua.
 - No instale el producto cerca de ventiladores de aire acondicionado o áreas con exceso de polvo y humos.
 - Instalar solo en paredes verticales y evitar superficies inclinadas.
 - No instale en lugares sujetos a golpes o vibraciones.
 - No instale en lugares sometidos a la exposición directa a la luz brillante, ya que puede causar fatiga ocular al ver el panel de la pantalla.
7. Mantenga suficiente espacio alrededor de la pantalla para asegurar una ventilación adecuada.
8. Para garantizar una instalación segura, primero verifique la estructura de la pared, el techo o el piso y seleccione una ubicación de montaje segura.
9. La pared, el techo o el piso deben ser lo suficientemente fuertes para sostener un peso de al menos cuatro veces la pantalla y el montaje combinados. La ubicación de montaje debe ser capaz de resistir un terremoto o otro golpe fuerte.
10. No modifique ningún accesorio ni utilice componentes deteriorados. Póngase en contacto con su distribuidor si tiene alguna duda.
11. Apriete todos los tornillos (no ejerza demasiada fuerza para evitar que se roma el tornillo o se dañe la rosca).
12. Mantenga los orificios y los pernos en la pared, techo o suelo después de retirar la pantalla y el soporte. Podrían quedar manchas después de un uso prolongado.
13. Dado que el fabricante no tiene la capacidad de controlar el tipo de pared, techo o piso y la instalación del soporte, la garantía del producto solo cubrirá el cuerpo del producto. El periodo de garantía del producto es de 5 años.
14. Consulte el manual en inglés si tiene alguna duda acerca de las condiciones.