

Solární LED reflektor

sygonix®

Obj. č.: 273 05 56
SY-5461112 (50 W)

Obj. č.: 273 05 54
SY-5461108 (10 W)

Obj. č.: 273 05 55
SY-5461110 (30 W)



Vážení zákazníci,

děkujeme Vám za Vaši důvěru a za nákup solárního LED reflektoru Sygonix. Tento návod k obsluze je součástí výrobku. Obsahuje důležité pokyny k uvedení výrobku do provozu a k jeho obsluze. Jestliže výrobek předáte jiným osobám, dbejte na to, abyste jim odevzdali i tento návod.

Ponechejte si tento návod, abyste si jej mohli znovu kdykoliv přečíst!

Účel použití

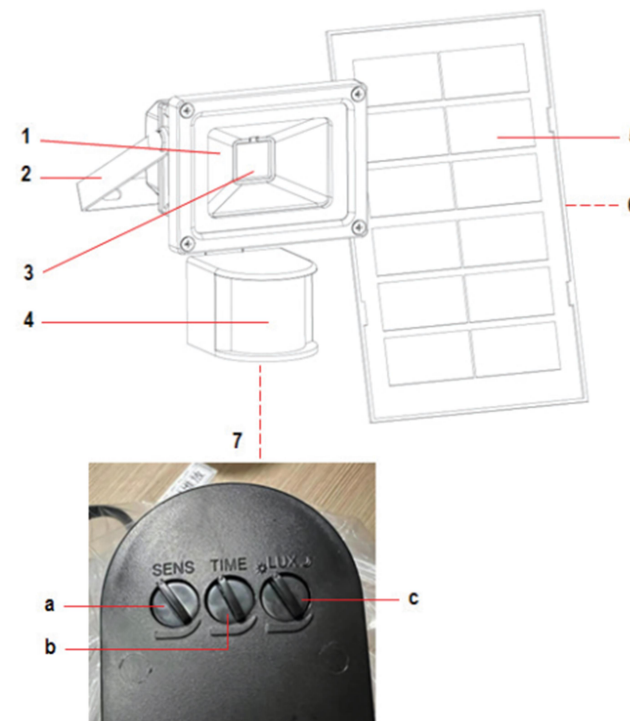
Tento výrobek slouží jako solárním panelem napájený LED reflektor s integrovaným PIR čidlem. Jak solární panel, tak LED reflektor je odolný proti stříkající vodě a vhodný pro venkovní použití (IP44). Neponoňujte však solární panel ani reflektor do vody. Solární panel je určen pro venkovní použití a reflektor pro vnitřní i venkovní použití.

Reflektor se zapíná automaticky po setmění, jakmile detekuje nějaký pohyb. Napájí se akumulátorem, který se nabíjí během dne ze solárního panelu. Výrobek je určen pro montáž na stěnu a představuje ideální osvětlení do zahrady, garáže, na terasu, schodiště nebo přístupové cesty, atd.

Rozsah dodávky

- LED reflektor
- Solární panel s kabelem /5 m)
- 4x šroub
- 4x hmoždinka
- Návod k obsluze

Popis a ovládací prvky



- | | |
|------------------------------|-------------------------------------|
| 1. Reflektor | 6. Montážní držák (na zadní straně) |
| 2. Montážní nástěnný držák | 7. Ovládací panel |
| 3. LED indikátor nabíjení | a) Ovladač citlivosti SENS |
| 4. PIR senzor detekce pohybu | b) Nastavení času TIME |
| 5. Solární panel | c) LUX |
- Přepínač zapnutí a vypnutí je pod zadní stranou reflektoru (na obrázku není vidět).

Instalace



Při vrtání do stěn a vkládání hmoždinek dejte pozor, abyste nechtěně nepoškodili kabely nebo trubky pod povrchem. Narušení elektrických kabelů by mohlo způsobit životu nebezpečný úraz elektrickým proudem! Před vrtáním do stěny zkontrolujte přítomnost skrytých vodičů a trubek.

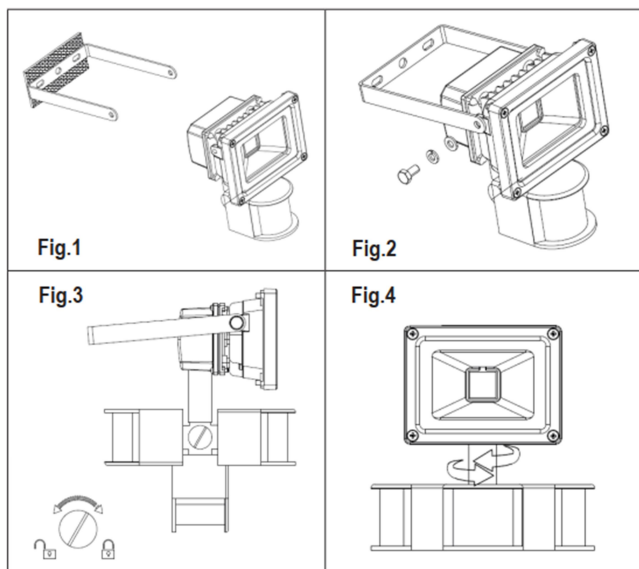
Výběr místa instalace

Při výběru místa instalace solárního panelu a reflektoru zvažte následující body:

- Pro umístění solárního panelu vyberte venkovní místo s dostatečným přímým slunečním svitem, kde bude na solární panel dopadat sluneční světlo alespoň 6 až 8 hodin denně.
- Neinstalujte solární panel na místa, která jsou ve stínu, protože akumulátor by se nemohl plně nabít a zkrátila by se provozní doba reflektoru během noci.
- Reflektor nainstalujte na vhodné místo, které může být venku nebo uvnitř místnosti. Nezapomínejte, že snímač pohybu musí směřovat do prostoru, v kterém může zachytit pohyb, aby se světlo zapnulo.
- Neinstalujte reflektor do blízkosti zdrojů světla, jakými jsou např. pouliční osvětlení nebo osvětlení u vchodu. Tato noční osvětlení by mohla zabránit světelnému senzoru detekovat setmění a reflektor by se automaticky nezapínal.
- Úhel detekce pohybu je 180° (vertikálně i horizontálně).
- Maximální dosah snímače pohybu je 8 metrů.
- Ujistěte se, že nabíjecí kabel, kterým se propojuje solární panel s reflektorem, není příliš napnutý.

Instalace reflektoru

1. Namontujte solární panel pomocí svou šroubů a hmoždinek, které jsou součástí dodávky.
2. Upravte polohu solárního panelu do úhlu, v kterém bude maximálně vystaven slunci a která (bude umožňovat, aby drobné zbytky nečistoty sklouzly nebo je smyl déšť).



1. Pomocí dvou přiložených šroubů a hmoždinek namontujte držák reflektoru na zvolené místo (obr. 1).
2. Vložte reflektor do držáku. Nastavte ho v požadovaném úhlu a zajistěte na obou stranách, jak ukazuje obrázek 2.

3. Uvolněte postranní šroub za snímačem pohybu a nastavte vertikální úhel snímače pohybu. Poté šroub znovu utáhněte (obr. 3).
4. Otáčením reflektoru nastavte horizontální úhel snímače pohybu (obr. 4).

Obsluha

Poznámka:

Akumulátor se nabíjí, i když je reflektor ve vypnutém stavu.

1. Spojte konektor na kabelu solárního panelu a konektorem reflektoru a otočte objímku ve směru hodinových ručiček, aby se propojení zajistilo.
→ Při dostatečné intenzitě slunečního světla začne solární panel během dne nabíjet akumulátor. Když se akumulátor nabíjí, svítí indikátor nabíjení.
2. Když používáte výrobek poprvé nebo po delší době bez dostatečného slunečního záření, dejte přepínač zap./vyp. (I/O) do polohy 0, aby se reflektor vypnul a nechte akumulátor plně nabít (alespoň 6 až 8 hodin).
3. Jakmile se akumulátor nabije, přepněte přepínač zap./vyp. (I/O) do polohy I, aby se reflektor zapnul.
→ Reflektor začne po setmění automaticky svítit (v závislosti na nastavení po dobu 10 sekund až 8 minut), když snímač pohybu detekuje nějaký pohyb.
4. Upravte nastavení reflektoru na ovládacím panelu.
 - **Ovladač citlivosti** – Otáčením ovladače ve směru hodinových ručiček nebo proti směru hodinových ručiček zvyšujete (+) nebo snižujete (-) citlivost snímače pohybu. Detektor pohybu se aktivuje, když zachytí nějaký pohyb ve vzdálenosti do 8 metrů.
 - **Nastavení času** – Otáčením ovladače ve směru hodinových ručiček nebo proti směru hodinových ručiček prodlužujete (+) nebo zkracujete (-) dobu svícení po detekci pohybu v rozsahu od 10 sekund do 8 minut.
 - **Ovladač Lux** – Reflektor má vestavěný senzor detekce intenzity světla a tmy. Jeho citlivost nastavíte otáčením ovladače ve směru hodinových ručiček (☀) nebo proti směru hodinových ručiček (☾).
→ Pokud se ovladač nastaví do polohy (☀), světelný senzor reflektoru bude aktivní během dne i v noci.
→ Pokud se ovladač nastaví do polohy (☾), světelný senzor reflektoru bude aktivní jen během noci.
5. Chcete-li reflektor vypnout, stiskněte přepínač zap./vyp. (I/O).
→ Během dne bude solární panel nabíjet akumulátor. Když se akumulátor nabíjí svítí indikátor nabíjení.
→

Rady pro zimní období:

- Aby se umožnilo optimální nabíjení, udržujte solární panel čistý a bez sněhu.
- Když byl solární panel delší dobu pokrytý sněhem, vypněte reflektor a během slunečních dnů nechte akumulátor nabíjet po dobu 6 až 8 hodin, aby dosáhl plnou kapacitu.
- Během dlouhého období, kdy sluneční svit není dostatečný pro nabíjení akumulátoru, se může akumulátor úplně vybit. Pokud je akumulátor dlouho úplně vybitý, může se poškodit. Proto se doporučuje reflektor v takovém případě vypnout, aby se zabránilo jeho úplnému vybití.

Bezpečnostní předpisy, údržba a čištění

Z bezpečnostních důvodů a z důvodů registrace (CE) neprovádějte žádné zásahy do solárního reflektoru. Případné opravy svěřte odbornému servisu. Nevystavujte tento výrobek přílišné vlhkosti, nenamáčejte jej do vody, nevystavujte jej vibracím a otřesům. Tento výrobek a jeho příslušenství nejsou žádné dětské hračky a nepatří do rukou malých dětí! Nenechávejte volně ležet obalový materiál. Fólie z umělých hmot představují nebezpečí pro děti, neboť by je mohly spolknout.



Pokud si nebudete vědět rady, jak tento výrobek používat a v návodu nenajdete potřebné informace, spojte se s naší technickou poradnou nebo požádejte o radu kvalifikovaného odborníka.

K čištění pouzdra používejte pouze měkký, mírně vodou navlhčený hadřík. Nepoužívejte žádné prostředky na drhnutí nebo chemická rozpouštědla (ředidla barev a laků), neboť by tyto prostředky mohly poškodit povrch a součásti výrobku.

Manipulace s bateriemi a akumulátory



Nenechávejte baterie (akumulátory) volně ležet. Hrozí nebezpečí, že by je mohly spolknout děti nebo domácí zvířata! V případě spolknutí baterií vyhledejte okamžitě lékaře! Baterie (akumulátory) nepatří do rukou malých dětí! Vyteklé nebo jinak poškozené baterie mohou způsobit poleptání pokožky. V takovém případě použijte vhodné ochranné rukavice! Dejte pozor nato, že baterie nesmějí být zkratovány, odhazovány do ohně nebo nabíjeny! V takovýchto případech hrozí nebezpečí exploze! Nabíjet můžete pouze akumulátory.



Vybité baterie (již nepoužitelné akumulátory) jsou zvláštním odpadem a nepatří do domovního odpadu a musí být s nimi zacházeno tak, aby nedocházelo k poškození životního prostředí!



K těmto účelům (k jejich likvidaci) slouží speciální sběrné nádoby v prodejnách s elektrospotřebiči nebo ve sběrných surovinách!

Šetřete životní prostředí!

Recyklace



Elektronické a elektrické produkty nesmějí být vyhazovány do domovních odpadů. Likviduje odpad na konci doby životnosti výrobku přiměřeně podle platných zákonných ustanovení.

Šetřete životní prostředí! Přispějte k jeho ochraně!

Technické údaje

Reflektor Zdroj napájení

Vestavěný akumulátor	Li-Ion 3,7 V, 2200 mAh (obj.č. 273 05 54) Li-Ion 3,7 V, 4400 mAh (obj.č. 273 05 55) Li-Ion 3,7 V, 4400 mAh (obj.č. 273 05 56)
Spotřeba	Max. 10 W (obj.č. 273 05 54) Max. 30 W (obj.č. 273 05 55) Max. 50 W (obj.č. 273 05 56)

Světlo

Provozní doba	cca 30 sekund x 150x
Typ svítidla	COB LED
Ra	≥ 80;
Účinnost světelného toku	700 lm (obj.č. 273 05 54) 2100 lm (obj.č. 273 05 55) 3500 lm (obj.č. 273 05 56)
Barevná teplota	4000 K
Provozní životnost LED	30 000 hodin

Senzor

Úhel detekce pohybu	Horizontálně 180°; vertikálně 180°
Dosah detekce pohybu	Max. 8 m
Doba osvětlení detekovaná pohybem	Nastavitelná v rozsahu 10 s až 8 min
Nastavitelná intenzita světla	3 Lux až 1000 Lux
Min. intenzita světla pro zapnutí reflektoru	50 Lux
1000 Lux	
Požadovaná intenzita světla pro dosažení max. výkonu	40 000 Lux

Ostatní

Ochrana	IP44
Ochranná třída	III
Rozměry (Š x V x H)	114 x 155 x 104 mm (obj.č. 273 05 54) 181 x 242 x 115 mm (obj.č. 273 05 55) 224 x 286 x 114 mm (obj.č. 273 05 56)
Hmotnost:	603 g (obj.č. 273 05 54) 1080 g (obj.č. 273 05 55) 1700 g (obj.č. 273 05 56)

Solární panel

Typ solárního panelu	Polykrystalický
Výstup	6 V; 3 W (obj.č. 2730554) 6 V; 6 W (obj.č. 2730555) 6 V; 8 W (obj.č. 2730556)
Třída ochrany krytem	IP44
Rozměry (Š x V)	135 x 220 mm (obj.č. 273 05 54) 170 x 270 mm (obj.č. 273 05 55) 235 x 350 mm (obj.č. 273 05 56)
Hmotnost	343 g (obj.č. 273 05 54) 478 g (obj.č. 273 05 55) 680 g (obj.č. 273 05 56)

Prostředí

Provozní teplota	-20 °C až +45 °C
Skladovací teplota	-20 °C až +45 °C



Příklad tohoto návodu zajistila společnost Conrad Electronic Česká republika, s. r. o.

Všechna práva vyhrazena. Jakékoliv druhy kopií tohoto návodu, jako např. fotokopie, jsou předmětem souhlasu společnosti Conrad Electronic Česká republika, s. r. o. Návod k použití odpovídá technickému stavu při tisku! **Změny vyhrazeny!**

© Copyright Conrad Electronic Česká republika, s. r. o.

VAL/11/2023