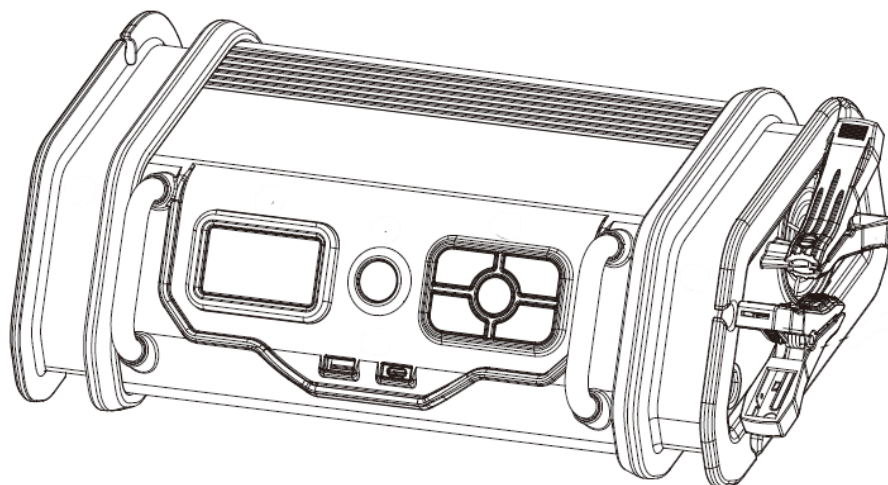


Technaxx® * Originální návod k obsluze 10A nabíječka baterií s kompresorem TX- 193

Před prvním použitím zařízení si pečlivě přečtěte návod k použití a bezpečnostní informace, prosím.



Tel. servisní služby kvůli technické podpoře: 01805 012643* (14 centů/minutu z německé pevné linky a 42 centů/minutu z mobilních sítí).

Email zdarma: **support@technaxx.de**

*Horká linka podpory je k dispozici v Po-Pá od 9 do 13 & od 14 do 17.

Tento uživatelský manuál pečlivě uschovejte pro budoucí použití nebo sdílení produktu. Stejně zacházejte s původním příslušenstvím tohoto produktu. V případě reklamace v záruční době prosím kontaktujte svého prodejce nebo obchod ve kterém jste si produkt zakoupili.

Užijte si svůj produkt * Podělte se o vaše zkušenosti a názory na některém z dobře známých internetových portálů.

Obsah

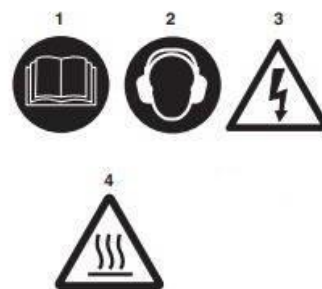
Nebezpečí!	2
Tipy	3
Bezpečnostní instrukce	3
Dodatečné bezpečnostní instrukce	4
Specifické rysy	4
10A nabíječka bateríí	4
Kompresor	4
Přehled produktu	5
Ovládací panel	5
Displej	6
Upřesnění	6
Připojení vzduchové hadice a větrání	7
Obsluha	7
Vnitřní bezpečnostní zařízení	9
Čištění a údržba	9
Declaration of conformity	Fehler! Textmarke nicht definiert.
Disposal	Fehler! Textmarke nicht definiert.

Nebezpečí!

Při použití zařízení musí být dodržováno několik bezpečnostních opatření, aby se předešlo zraněním a škodě. Pečlivě si přečtěte, úplný návod k obsluze a bezpečnostní pravidla, prosím. Tento návod uchovávejte na bezpečném místě, aby byly informace vždy k dispozici. Pokud zařízení dáte jakékoli jiné osobě, tak s ním předejte tento návod k obsluze a bezpečnostní předpisy. Nemůžeme přijmout žádnou zodpovědnost za škodu nebo nehody, ke kterým dojde kvůli nedodržení těchto pokynů a bezpečnostních instrukcí.

Vysvětlení symbolů

1. Nebezpečí! - Přečtěte si návod k obsluze, abyste snížili riziko zranění.
2. Upozornění! Mějte na sobě ochranu sluchu. Účinek hluku může způsobit poškození sluchu.
3. Dejte si pozor na elektrické napětí!
4. Dejte si pozor na horké části



Tipy

- Zařízení je určeno výhradně k soukromému, a ne ke komerčnímu použití.
- Toto zařízení používejte pouze tak, jak je to popsáno v tomto návodu k obsluze.
- Žádnou část tohoto zařízení nedávejte do vody nebo jakékoli jiné kapaliny.
- Se zařízením nemanipulujte, když máte mokré ruce.
- Při odpojování kabelu vždy tahejte za zástrčku. Netahejte za samotný kabel.
- Kabel nenechávejte na hraně stolu nebo pracovního povrchu.
- Zabraňte jeho kontaktu s horkými povrchy.
- Držte jej dál od zdrojů tepla, abyste zabránili deformaci plastových částí.

Bezpečnostní instrukce

- Dětem není dovoleno si hrát se zařízením, ani jej používat.
- Dětem není dovoleno čistit zařízení ani provádět na něm uživatelské údržbové práce, pokud nejsou pod dohledem.
- Jakékoli chyby, učiněné při dodržování bezpečnostních pravidel a pokynů mohou vyústit v úraz elektrickým proudem, požár a/nebo vážné zranění.
- Zařízení a obalový materiál nejsou hračky.
- Dětem nedovolte, aby si hrály s plastovými sáčky, fóliemi nebo malými díly.
- Hrozí nebezpečí spolknutí nebo udušení!
- Příklad je určen pouze k soukromému použití.
- Produkt používejte pouze venku
- Děti a okolostojící držte dál od pracovní oblasti.
- Nabíječku nepoužívejte ve vlhkém nebo mokřém prostředí.
- Zajistěte, aby bylo dostatečné osvětlení.
- Nabíječku nevystavujte přímému slunečnímu svitu, dešti ani sněhu.
- Nabíječku nepoužívejte blízko výbušných plynů nebo tekutin.
- Mějte na sobě vhodné oblečení.
- Příklad uchovávejte na suchém a bezpečném místě mimo dosah dětí.
- Příklad nepřenášejte tak, že ji budete držet za kabel a netahejte za kabel, ale za zástrčku, až ji budete vytahovat ze zásuvky.
- zástrčku ze zásuvky. Kabel chraňte před horkem, olejem a ostrými hranami.
- Před použitím se ujistěte, že nabíječka a všechny kabely jsou v perfektním stavu.
- Pokud je kabel poškozený, tak jej nechte vyměnit autorizovaným servisním centrem.
- Nepokoušejte se provádět žádné opravy sami.
- Když přístroj nepoužíváte, tak jej vždy odpojte od elektrické sítě.
- Je naprosto nezbytné, aby se svorky ve tvaru krokodýla nedotýkaly navzájem, když je nabíječka připojená k elektrické síti.
- Nebezpečí zkratu!
- Nenabíjejte žádné zmrzlé baterie. Nikdy si nečistěte oblečení stlačeným vzduchem.
- Stlačeným vzduchem nikdy nemiřte na další osoby.
- Udržujte všechny větrací otvory čisté.
- Dávejte pozor, abyste kompresorem nenatáhli prach nebo podobné nečistoty.
- Zajistěte, aby kompresor 20 minut chladnul poté, co běžel 10 minut.

Dodatečné bezpečnostní instrukce

Při nabíjení olovených akumulátorů se vytvářejí hořlavé plyny a tak nepoužívejte otevřené plameny. • Nabíječku používejte pouze v dobře větrané místnosti. • Nabíječka nesmí být použita ve vozidla nebo pod zavřenou kapotou motoru. • Svorky ve tvaru krokodýla připojte k pólům baterie předtím, než zapojíte nabíječku do elektrické sítě. • Při ukončení nabíjení nejdříve odpojte síťovou zástrčku a potom odpojte svorky ve tvaru krokodýla od pólů baterie. • Nikdy nedopustíte, aby se akumulátorová kyselina dostala na vaše oblečení nebo pokožku. Jinak postižené oblasti opláchněte spoustou vody. • V případě, že se vám akumulátorová kyselina dostane do očí, okamžitě vyhledejte lékařskou pomoc.

Specifické rysy

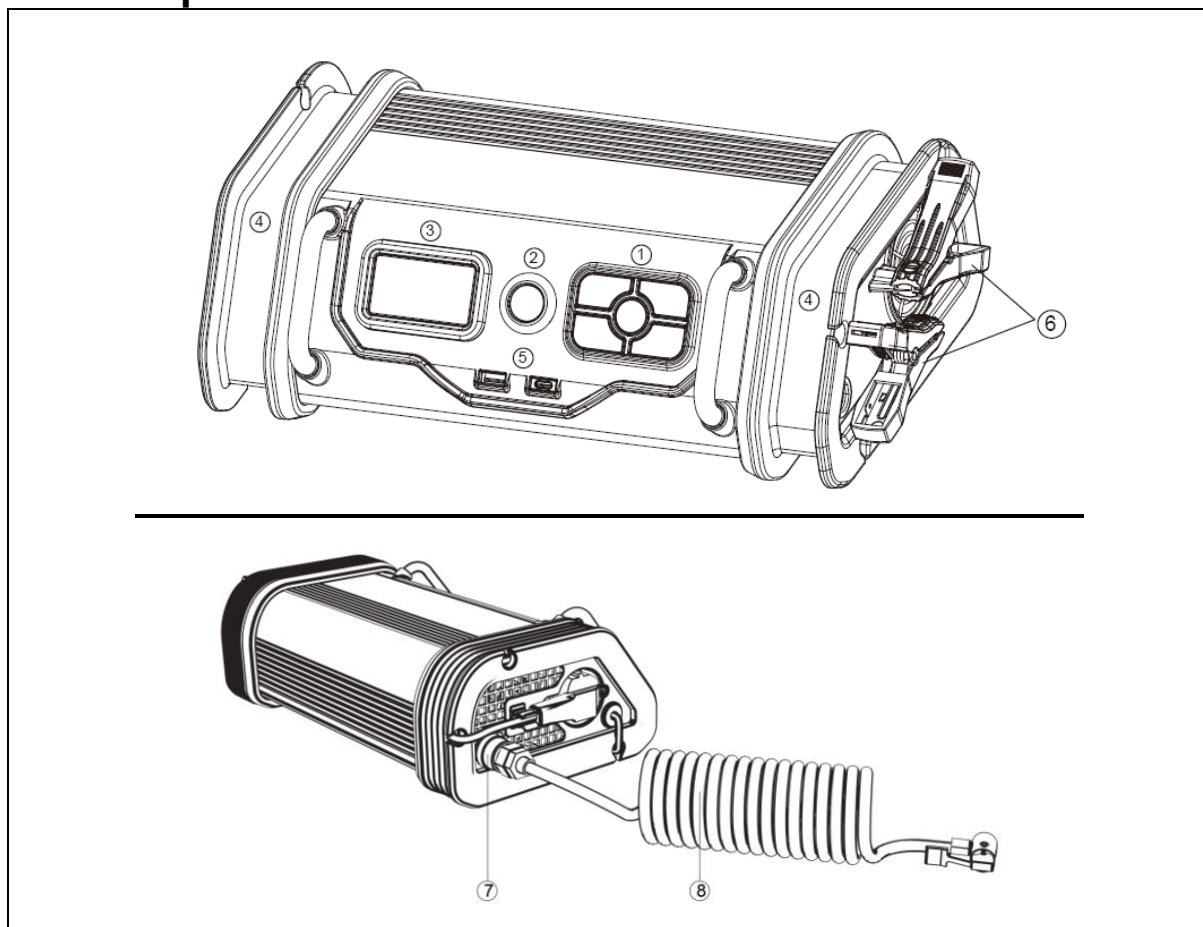
10A nabíječka baterií

- Může nabíjet AGM, zaplavené a gelové baterie (výběr uživatele)
- 6V nebo 12V baterie (napětí se vybere automaticky)
- Nabíjecí proud při 6V: 1, 3 nebo 5A (výběr uživatele)
- Nabíjecí proud při 12V: 1, 5 nebo 10A (výběr uživatele)
- Ochrana: ochrana proti zkratu, obrácené polaritě, přehřátí a přebití.

Kompresor

- Max. tlak 120 PSI (8 barů)
- Jednotka tlaku v barech, PSI, KPA
- Nastavení tlaku a automatické vypnutí, až bude dosaženo požadovaného tlaku
- 90° adaptér (součástí balení jsou různé adaptéry viz obrázek C)

Přehled produktu



1	Ovládací panel	4	Uložení kabelu
2	Kontrolka LED	5	USB porty
3	LC displej	6	Svorky ve tvaru krokodýla (+/-)
7	Konektor vzduchové hadice	8	Vzduchová hadice s 90° adaptérem

Ovládací panel

	Tlačítko	Funkce
	On/Off (zap./vyp.)	Spustit nebo zastavit vybranou funkci
	Lamp(Lampa) Charger(Nabíječka) Compressor (Kompresor)	Přidrželte spínač na LED na ~ 2 sek. Stisknutí 1x přepne z režimu nabíječky do kompresoru
	Enter (Zadat)	Změňte typ baterií nebo jednotku tlaku
	+ a -	Změňte nabíjecí proud nebo tlak

Displej

	1	Indikuje bateriový systém
	2	Indikuje stav kapacity baterie (během nabíjení)
	3	Indikuje napětí baterie
	4	Indikuje jednotky tlaku
	5	Číslice indikují napětí baterie, stav informací nabíječky, např. (Err) u špatného připojení nebo tlaku.

Upřesnění

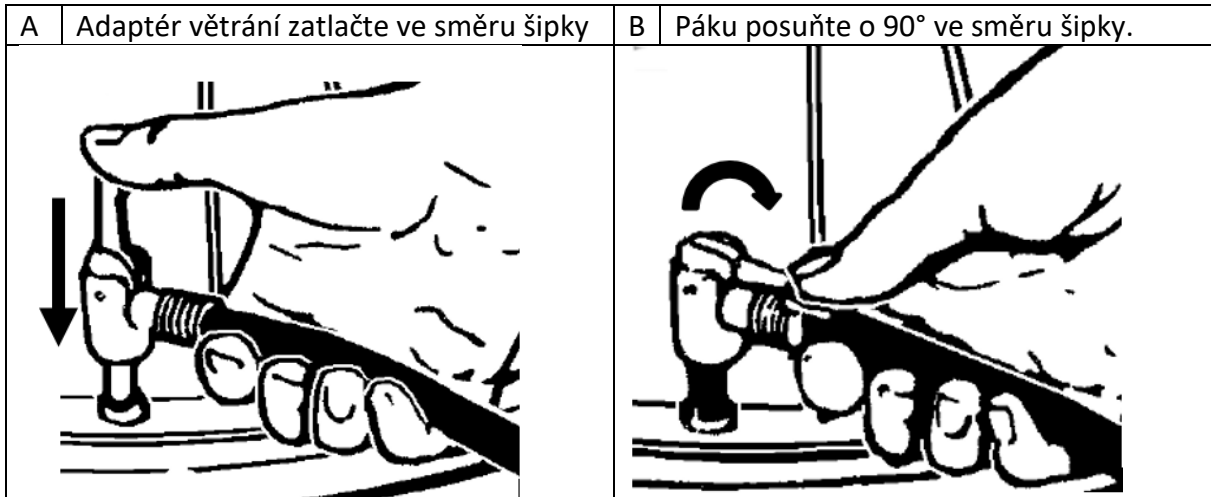
Vstup	230V~50-60Hz
Nabíjecí proud při 6V	1A, 3A nebo 5A (výběr uživatelem)
Nabíjecí proud při 12V	1A, 5A nebo 10A (výběr uživatelem)
Typ baterií	AGM, zaplavené, gelové
Napájecí šňůra	Přibl. 180cm
Nabíjecí kabel	Přibl. 180cm
Vzduchová hadice	Přibl. 3m (natáhnutá)
Max. tlak	~8 barů
Adaptér	Sportovní jehla, nafukovací tryska
Kontrolka LED	Vpředu
USB	1x USB-A 5V/ 2,4A, 1x USB-C 5V 3A, 9V 1,5A nebo 12V 1A (max. 18W)

Připojení vzduchové hadice a větrání

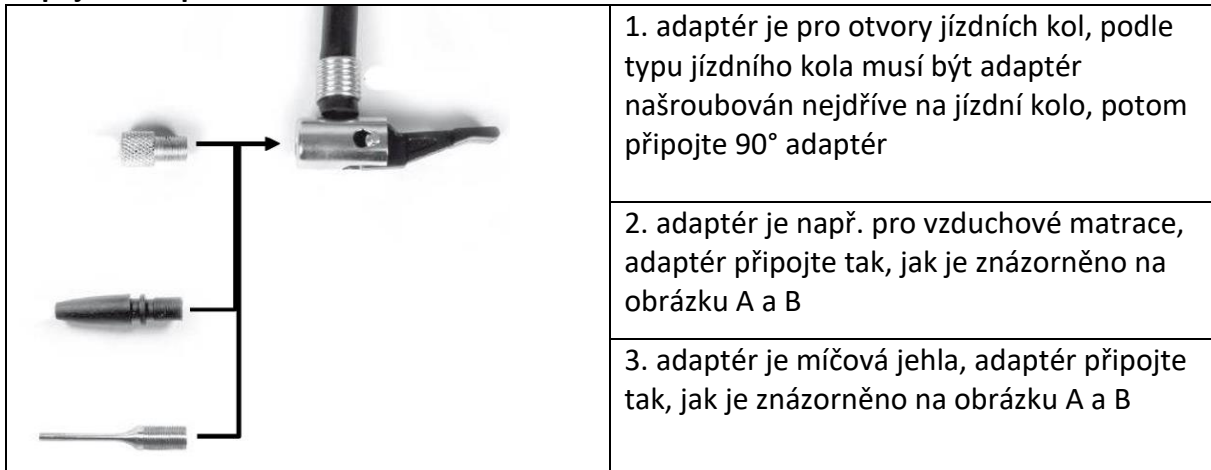
K připojení vzduchové hadice (8) pomocí konektoru (7) zatlačte vnější kroužek části (7) zpět, vzduchovou hadici (8) zatlačte do konektoru (7) a nechte vnější kroužek, aby se vrátil do původní polohy.

Vzduchová hadice (8) je nyní bezpečně připojena k jednotce. Pro odstranění vzduchové hadice (8) zatlačte vnější kroužek konektoru (7) zpět (ve směru jednotky), vzduchová hadice (8) se uvolní ze vzduchového konektoru (7).

K otvoru připojte 90° adaptér



Připojení adaptéru obrázek C



Obsluha

Vzduchový kompresor

Po připojení produktu k hlavnímu zdroji se jednotka spustí v režimu baterie-nabíječ. Pro změnu režimu kompresoru jednou stiskněte tlačítko „Lamp (Lampa), Charger (Nabíječka), Compressor (Kompresor)“. Informace na displeji se změní na jednotky tlaku.

Vyberte jednotky tlaku, které si přejete, a to stisknutím tlačítka „Enter“ (zadat).

Vyberte tlak, např. 2,40 baru a to stisknutím tlačítka „+“ nebo „-“.

! Pozor: Tento kompresor je navržen ke zvýšení tlaku v pneumatice, pokud chcete snížit tlak v pneumatice, musíte to udělat ručně, např. ventilkem.

Vzduchovou hadici připojte k otvoru a stiskněte tlačítko „On/Off“ (zap./vyp.), abyste spustili kompresor. Jednotka se automaticky vypne, až bude dosaženo vybraného tlaku.

Informace: Indikace tlaku na displeji má přesnost $\sim \pm 0,1$ baru. Tolerance zobrazení závisí na různých faktorech; v závislosti na učeném použití, by měl být tlak zkontrolován kalibrovanou testerem tlaku.

Nabíječka baterií

Úvod

K ochraně palubní elektroniky může být před nabíjením odpojena baterie automobilu. Zde je důležitý správný postup: nejdříve odšroubujte černý - v některých případech také modrý kabel - od záporného pólu a teprve potom odpojte červený kabel od kladného pólu.

Všechny baterie mají omezenou životnost, která kromě jiného závisí na tom, jak je baterie udržována. Pod 10,5 V je baterie (olověný akumulátor) považována za kompletně vybitou a může dojít k nezvratnému poškození, pokud bude skladována po dlouhou dobu. Nabíječka nemůže nabíjet baterie, které jsou poškozené nebo vadné (např. zkrat článku).

Nabíječka baterií byla navržena k nabíjení různých typů baterií jako jsou

- WET (ZAPLAVENÉ) (fungují pomocí tekutého roztoku elektrolytu)
- AGM (zasáknutý elektrolyt do skleněného rouna)
- GEL (olověný akumulátor, který je regulován ventilem)

Zařízení nesmí být použito k nabíjení lithium-železo-fosfátových nabíjecích akumulátorů (např. LiFePO4) nebo ostatních lithiových nabíjecích baterií.

Zařízení slouží k použití pouze ke svému předepsanému účelu. Jakékoli jiné použití bude považováno za

případ nesprávného použití. Uživatel/obslužný pracovník a ne výrobce, bude zodpovědný za jakékoli poškození nebo zranění jakéhokoli druhu, způsobené následkem tohoto použití. Před zahájením procesu nabíjení se ujistěte, že typ baterie, který jste vybrali, odpovídá baterii, kterou nabíjíte.

Nabíjení WET (ZAPLAVENÉ) baterie:

- Uvolněte nebo odmontujte zářky baterie (pokud je jimi baterie vybavena) z baterie.
- Kontrolujte hladinu kyseliny v baterii. Bude-li to nutné, doplňte baterii destilovanou vodou (pokud možno). Důležité! Bateriová kyselina je agresivní. Spoustou vody důkladně opláchněte jakékoli stříkance kyseliny a vyhledejte lékařskou pomoc, bude-li to nutné.
- Nejdříve připojte červený nabíjecí kabel ke kladnému (+) pólu baterie.
- Potom připojte černý nabíjecí kabel ke zápornému (-) pólu baterie.
- Nabíječku připojte k elektrické síti
- Vyberte typ zaplavené baterie pomocí tlačítka Enter (zadat)
- Vyberte nabíjecí proud pomocí tlačítka + nebo -
- Stiskněte tlačítko On/Off (zap./vyp.) pro spuštění nabíjení.

Displej nyní zobrazí napětí a kapacitu baterie. Nabíječka baterií se zastaví, až bude baterie plně nabita.

Nabíjení AGM nebo GEL baterie

- Nejdříve připojte červený nabíjecí kabel ke kladnému (+) pólu baterie.
- Potom připojte černý nabíjecí kabel ke zápornému (-) pólu baterie.
- Nabíječku připojte k elektrické síti
- Vyberte typ AGM nebo GEL pomocí tlačítka Enter (zadat)
- Vyberte nabíjecí proud pomocí tlačítka + nebo -
- Stiskněte tlačítko On/Off (zap./vyp.) pro spuštění nabíjení.

Displej nyní zobrazí napětí a kapacitu baterie. Nabíječka baterií se zastaví, až bude baterie plně nabita.

Důležité! Nabíjení může vytvářet nebezpečný výbušný plyn. a proto byste měli zabránit tvoření jisker a otevřeným plamenům během nabíjení baterie. Nebezpečí výbuchu! Je nezbytné, abyste místnosti dobře větrali.

Dokončení nabíjení baterie

Vytáhněte síťovou zástrčku z elektrické zásuvky. • Nejdříve odpojte černý nabíjecí kabel od karosérie. • Potom odpojte červený nabíjecí kabel z kladného pólu baterie. • **Důležité!** V případě kladného ukostření nejdříve odpojte červený nabíjecí kabel od karosérie a potom černý nabíjecí kabel od baterie. • Našroubujte nebo zatlačte zářezky baterie zpět na místo (pokud tam nějaké jsou).

Důležité! Pokud dojde k odpojení síťové zástrčky, ale nabíjecí kabely budou stále připojeny k baterii, tak nabíječka z baterie vytáhne malé množství elektřiny. Proto vám doporučujeme, abyste vždy úplně odpojili nabíječku od baterie, když ji nepoužíváte.

Vnitřní bezpečnostní zařízení

Nabíječka je vybavena elektronickou ochranou proti přetížení, zkratu a prohození pólů. Zkrat na svorkách nebo prohozených pólech (svorky +/- na pólech baterie obráceně připojené) je indikován chybovou zprávou „ERR“ na displeji.

Údržba a péče o baterii

Zajistěte, aby vaše baterie byla vždy správně vsazena. • Vždy musí být zajištěno perfektní připojení ke kabelové síti elektrické sítě. • Baterii udržujte čistou a suchou. Na připojovací svorky naneste tenký film kyselinovzdorného maziva bez kyseliny (vazelíny). • Hladinu kyseliny v bateriích, které nejsou bezúdržbové verze, kontrolujte přibližně každé 4 týdny a doplňte je destilovanou vodou, bude-li třeba.

Čištění a údržba

Nebezpečí! Síťovou zástrčku vždy vytáhněte ze sítě předtím, než začnete jakékoli čisticí práce. Všechna bezpečnostní zařízení, větrací otvory a skříň udržujte co nejvíce bez nečistot a prachu. Zařízení otřete čistým hadříkem nebo vyfukujte stlačeným vzduchem při nízkém tlaku. • Doporučujeme, abyste zařízení vyčistili pokaždé, když s ním přestanete pracovat. • Zařízení čistěte pravidelně vlhkým hadrem a nějakým jemným mýdlem. Nepoužívejte čisticí přípravky ani rozpouštědla; ty by mohly poškodit plastové části zařízení. Zajistěte, aby žádná

voda nemohla proniknout do zařízení. Vniknutí vody do elektrického nářadí zvyšuje nebezpečí úrazu elektrickým proudem. • K uskladnění by nabíječka měla být umístěna v suché místnosti. Jakákoli koroze na nabíjecích svorkách musí být očištěna.

Prohlášení o shodě



Prohlášení o shodě EU si můžete vyžádat na adrese www.technaxx.de/ (v dolní liště „Prohlášení o shodě“).

Likvidace



Likvidace balení. Balení zlikvidujte podle jeho druhu.

Karton a lepenku do kontejneru s papírem. Fólii dorecyklovatelných materiálů.



Likvidace starého zařízení (to se týká Evropské unie a dalších evropských zemí s tříděným sběrem (sběrem recyklovatelných materiálů). Staré zařízení nesmíte vyhazovat do domácího odpadu! Každý spotřebitel má ze zákona povinnost vyhazovat staré zařízení, které již nemůže být déle používáno, odděleně od domovního odpadu např. ve sběrně odpadu ve své obci nebo oblasti. Toto zajišťuje řádnou recyklaci starých zařízení a vyhnutí se negativních následků na životní prostředí. Z těchto důvodů jsou elektrická zařízení označená symbolem ukázaným zde.



Baterie a nabíjecí baterie se nesmějí vyhazovat do domácího odpadu! Jako spotřebitel, máte ze zákona povinnost odevzdat všechny baterie a nabíjecí baterie, ať už obsahují škodlivé látky* nebo ne, ve sběrně odpadu ve vaší obci/městě nebo obchodu, aby bylo možné je všechny zlikvidovat ekologicky nezávadným způsobem. může být zlikvidováno jemně.

* označeno: Cd = kadmium, Hg = rtuť, Pb = olovo. Váš výrobek vraťte do sběrně odpadu s vloženou baterií a pouze ve vybitém stavu!

Made in China

Vertrieben durch:
Technaxx Deutschland GmbH & Co. KG
Konrad-Zuse-Ring 16-18,
61137 Schöneck Germany