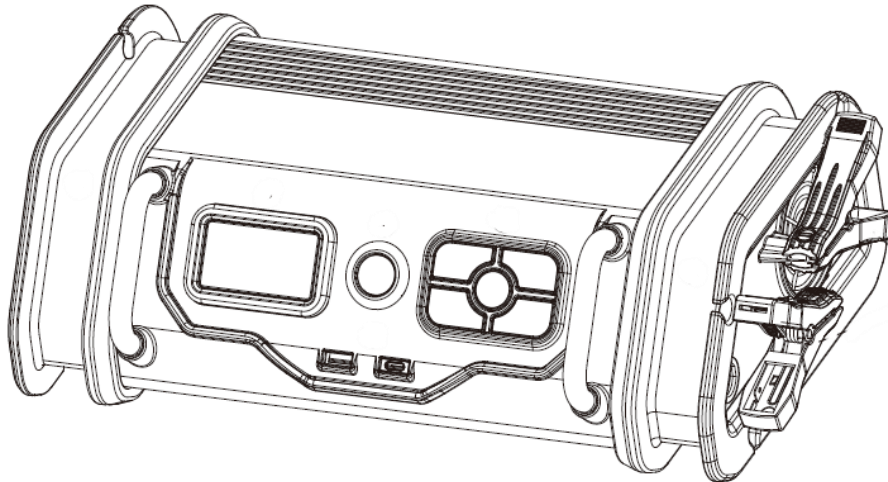


Technaxx® * Originale gebruiksaanwijzing 10A Acculader met luchtcompressor TX- 193

Lees de gebruiks- en veiligheidsinstructies aandachtig door alvorens het apparaat voor de eerste keer te gebruiken.



Telefoonnummer voor technische ondersteuning: 01805 012643* (14 cent/ minuut via vaste lijnen en 42 cent/ minuut vanaf mobiele netwerken).

Gratis e-mail: **support@technaxx.de**

*De support hotline is beschikbaar van maandag t/m vrijdag tussen 9:00 en 13:00 en tussen 14:00 en 17:00.

Bewaar deze gebruiksaanwijzing zorgvuldig voor latere raadpleging of als u dit product aan een derde geeft. Dit geldt ook voor de originele accessoires van dit product. Neem contact op met de dealer of de winkel waar u dit product hebt gekocht voor vragen over de garantie.

Geniet van uw product * Deel uw ervaring en mening op één van de bekende websites.

Inhoud

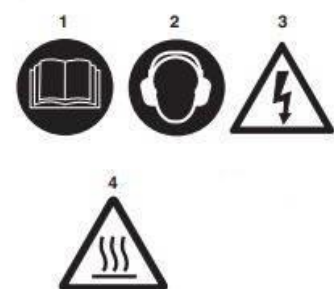
Gevaar!	2
Hints	3
Veiligheidsinstructies	3
Aanvullende veiligheidsinstructies	4
Kenmerken	4
10A Acculader	4
Luchtcompressor	4
Productoverzicht	5
Bedieningspaneel	5
Display	6
Specificaties	6
Het aansluiten van de luchtslang en ventiel	7
Bediening	7
Interne veiligheidsapparatuur	9
Schoonmaken en onderhoud	10
Declaration of conformaty	Fehler! Textmarke nicht definiert.
Disposal	Fehler! Textmarke nicht definiert.

Gevaar!

Er moeten enkele veiligheidsmaatregelen worden genomen om letsel en schade te voorkomen als de apparatuur wordt gebruikt. Lees de complete gebruiksaanwijzing en veiligheidsregels grondig door. Bewaar deze gebruiksaanwijzing op een grondige plek zodat de informatie ten alle tijde beschikbaar is. Als u de apparatuur aan iemand anders geeft, dan moet u deze gebruiksaanwijzing en de veiligheidsregels eveneens afgeven. Wij zijn niet verantwoordelijk voor schade of ongeluk veroorzaakt door het niet in acht nemen van deze gebruiksaanwijzing en veiligheidsinstructies.

Uitleg van de symbolen

1. Gevaar! - Lees de gebruiksaanwijzingen om het risico op verwondingen te verkleinen
2. Opgelet! Draag een gehoorbescherming. De impact van het geluid kan schade bij het gehoor veroorzaken.



3. Wees gewaarschuwd voor elektrische spanning!
4. Wees gewaarschuwd voor hete onderdelen!

Hints

- Het apparaat is alleen bedoeld voor privé gebruik en niet voor commerciële doeleinden.
- Gebruik dit apparaat alleen op de wijze zoals beschreven in de gebruiksaanwijzing.
- Dompel niets van dit apparaat onder in water of een andere vloeistof.
- Gebruik dit apparaat niet met natte handen.
- Trek altijd aan de stekker wanneer u de kabel ontkoppelt. Trek niet aan de kabel zelf.
- Zorg ervoor dat het netsnoer niet op de rand van een tafel of werkblad komt.
- Voorkom dat het in contact komt met hete oppervlakken.
- Uit de buurt houden van warmtebronnen om vervorming van de plastic onderdelen te voorkomen.

Veiligheidsinstructies

- Kinderen mogen geen gebruikmaken van deze apparatuur of ermee spelen.
- Kinderen mogen het apparaat niet schoonmaken en ook geen onderhoudswerkzaamheden op gebruikersniveau uitvoeren tenzij ze onder toezicht staan.
- Fouten gemaakt bij het volgen van de veiligheidsregels en gebruiksaanwijzing kunnen leiden tot een elektrische schok, brand en/of ernstig letsel.
- De apparatuur en het verpakkingsmateriaal zijn geen speelgoed.
- Laat kinderen niet spelen met plastic zakken, folie of kleine onderdelen.
- Er bestaat gevaar voor inslikken of stikken!
- Het apparaat is alleen bedoeld voor privégebruik.
- Gebruik dit product alleen binnenshuis
- Houd kinderen en omstanders uit de buurt van uw werkruimte.
- Gebruik de lader NIET in een vochtige of natte omgeving.
- Zorg ervoor dat er voldoende verlichting is.
- Stel de lader niet bloot aan direct zonlicht, regen of sneeuw.
- Gebruik de lader NIET in de nabijheid van explosieve gassen of vloeistoffen.
- Draag kleding die geschikt is voor het werk!
- Berg het apparaat op een droge plek op; veilig buiten bereik van kinderen.
- Houd het apparaat niet vast aan de kabel en trek niet aan de kabel om de stekker uit het stopcontact te trekken.
- Bescherm de kabel tegen hitte, olie en scherpe randen.
- Let voor gebruik erop dat de lader en kabels in perfecte conditie zijn.
- Laat de kabel door een bevoegde specialist vervangen als deze is beschadigd.
- Probeer niet zelf de reparatie uit te voeren.
- Haal altijd de stekker uit het stopcontact als het apparaat niet wordt gebruikt.
- Het is heel belangrijk dat de krokodilklampen elkaar niet raken als de lader op het stroomnet is aangesloten.
- Er is kans op

kortsluiting! • Laad geen bevroren accu's op. Maak uw kleding nooit schoon met perslucht. • Richt nooit perslucht op andere personen. • Houd de ventilatieopeningen schoon. • Let erop dat u geen stof of andere vuile deeltjes in de compressor terecht laat komen. • Zorg ervoor dat de compressor 20 minuten lang afkoelt nadat deze 10 minuten heeft gedraaid.

Aanvullende veiligheidsinstructies

Bij het opladen van loodaccu's worden brandbare gassen gegenereerd; vermijd dus open vuren. • Gebruik de lader alleen in een goed geventileerde ruimte. • De lader mag niet in het voertuig of onder de afgesloten motorkap worden gebruikt. • Sluit de krokodilklemmen altijd aan op de accuterminals voordat u de lader aansluit op het stroomnet. • Haal eerst de stekker uit het stopcontact en haal daarna de krokodilklemmen weg van de accuterminals als u het laden wilt stoppen. • Laat nooit accuzuur op uw kleding of huid komen. Spoel de getroffen kleding of huddelen af met veel water. • Win onmiddellijk medisch advies in in geval van oogcontact.

Kenmerken

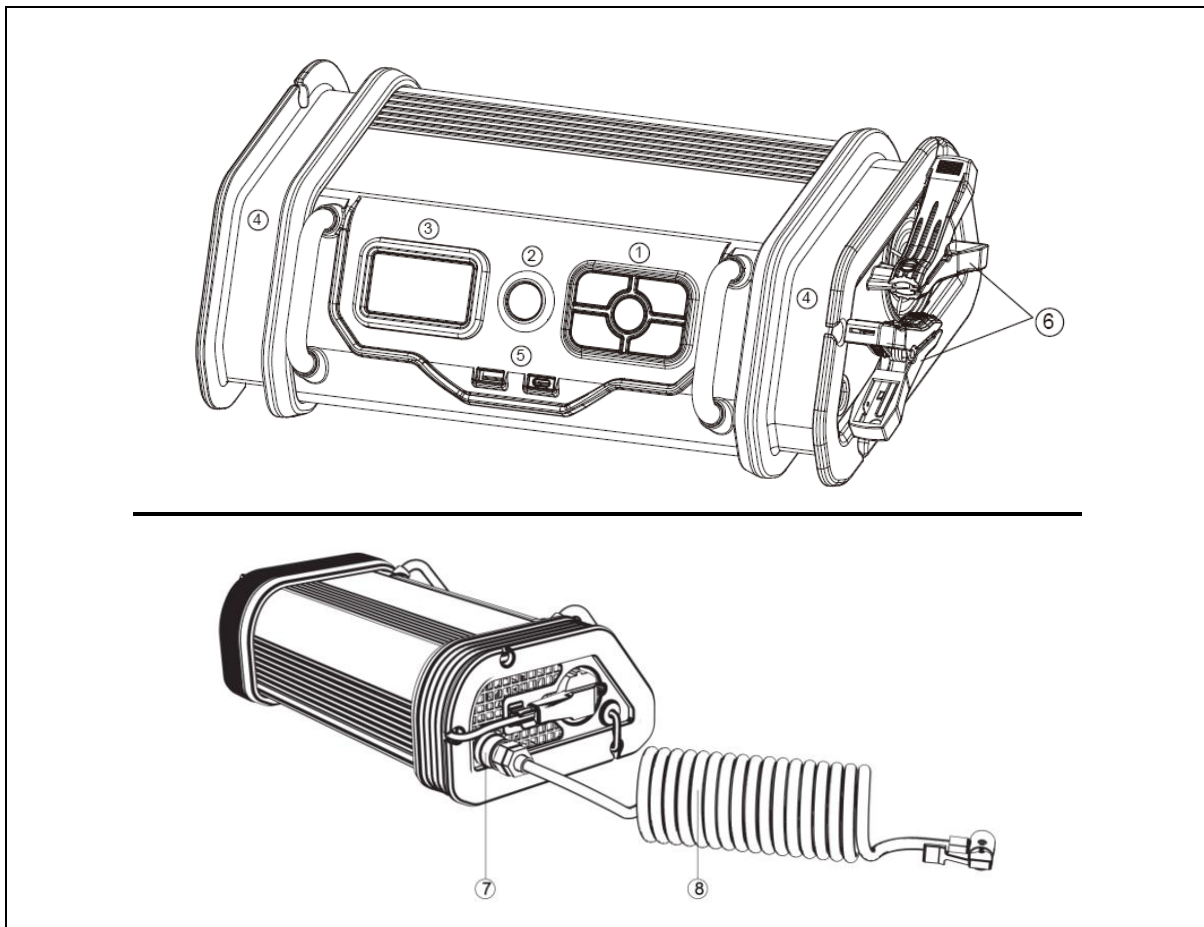
10A Acculader

- Deze acculader kan AGM, Wet en Gel-accu's opladen (in te stellen door de gebruiker)
- 6V of 12V accu's (de spanning wordt automatisch ingesteld)
- Laadstroom 6V: 1, 3 of 5A (door de gebruiker ingesteld)
- Laadstroom 12V: 1, 5 of 10A (door de gebruiker ingesteld)
- Beveiliging: kortsluiting, omgekeerde polariteit, oververhitting en overbelasting.

Luchtcompressor

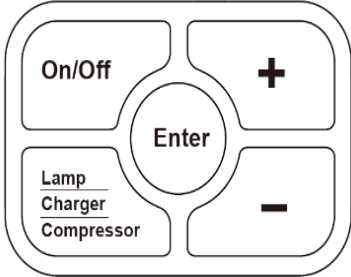
- Max. druk 120PSI (8bar)
- Drukeenheid in bar, PSI, KPA
- Drukafstelling en automatische uitschakeling als de druk wordt bereikt.
- 90° adapter (inclusief afwijkende adapter, zie Afbeelding C).

Productoverzicht



1	Bedieningspaneel	4	Opbergvak kabel
2	LED-lampje	5	USB-poorten
3	LCD-display	6	Krokodilklemmen (+/-)
7	Connector luchtslang	8	Luchtslang met 90° adapter

Bedieningspaneel

	Knop	Werking
	On/Off (Aan/Uit)	De gekozen functie starten of stoppen
	Lamp Charger (Lader) Compressor	2 seconden ingedrukt houden totdat de LED gaat branden 1X indrukken om van de laadmodus over te schakelen naar de compressormodus.
	Enter	Het accutype of drukeenheid wijzigen.
+ en -	De laadstroom of druk wijzigen.	

Display

	1	Toont het accusysteem.
	2	Toont de capaciteitsstatus van de accu (tijdens het laden)
	3	Toont de spanning van de accu.
	4	Toont de drukeenheden
	5	De cijfers geven de accuspanning, de status van de lader aan, bijvoorbeeld (Err) als er een verkeerde connectie of druk is.

Specificaties

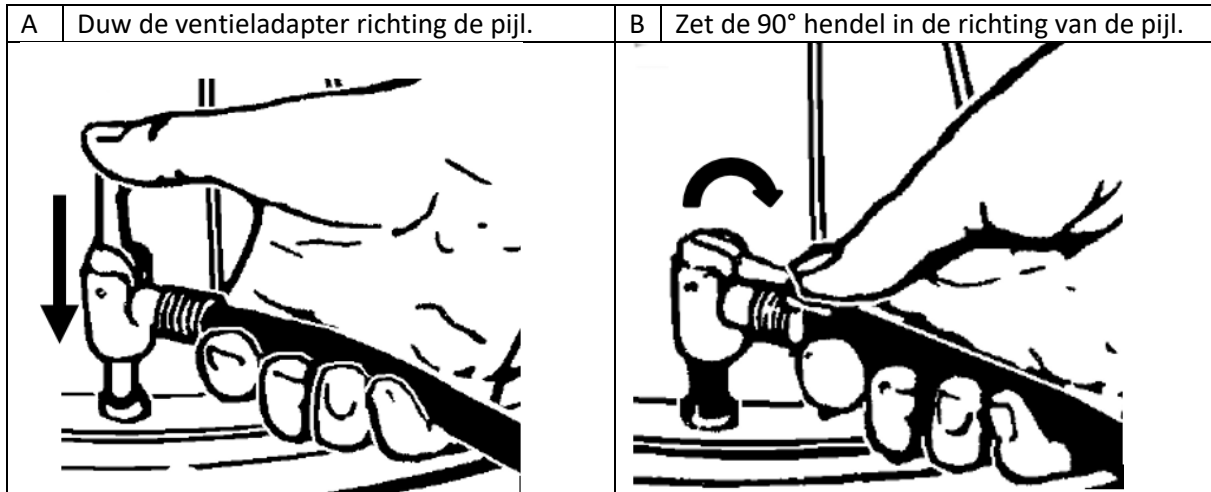
Input	230V, 50-60Hz
Laadstroom 6V:	1A, 3A of 5A (ingesteld door de gebruiker)
Laadstroom 12V:	1A, 5A of 10A (ingesteld door de gebruiker)
Accutypen:	AGM, Wet, Gel
Snoer	Ongeveer 180cm
Laadkabel	Ongeveer 180cm
Lucht slang	Ongeveer 3m (uitgerekt)
Max. druk	~8 bar
Adapter	Sportnaald, spuitmondje
LED	Voorzijde
USB	1x USB-A 5V/ 2,4A, 1x USB-C 5V 3A, 9V 1.5A of 12V 1A (max. 18W)

Het aansluiten van de luchtslang en ventiel

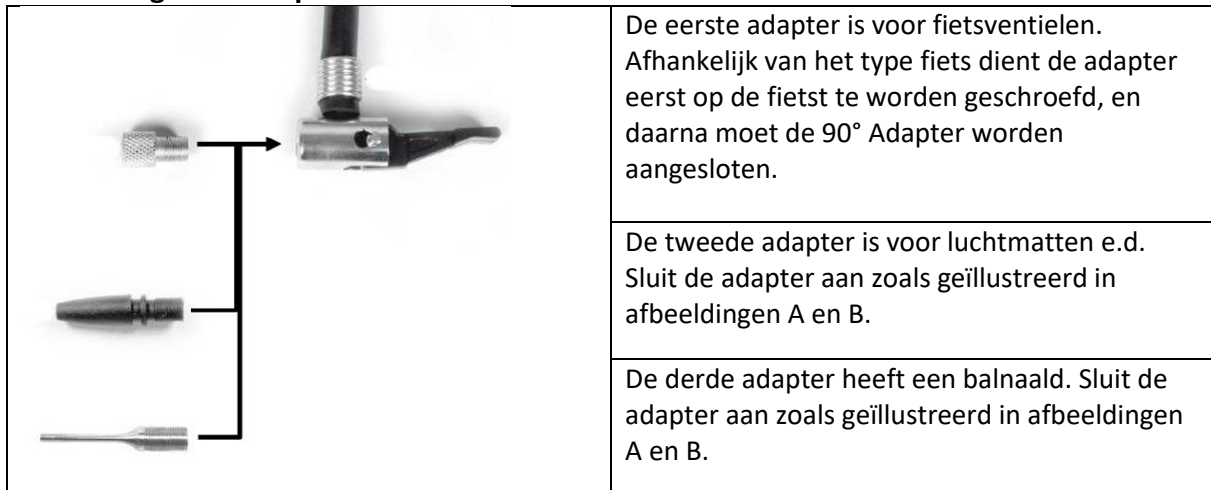
Duw de buitenring van onderdeel (7) naar achteren, en druk de luchtslang (8) in de connector (7), en laat de buitenring weer terugkeren naar zijn oorspronkelijke stand om de luchtslang (8) aan te sluiten op de connector (7).

De luchtslang (8) is nu stevig aangesloten op de eenheid. Duw de buitenring van de connector (7) terug (in de richting van de eenheid), en de de luchtslang (8) zal loskomen van de luchtconnector (7) om de luchtslang (8) eruit te halen.

Sluit de 90° adapter aan op het ventiel



Afbeelding C: de adapter aansluiten



Bediening

Luchtcompressor

Het apparaat begint in de modus voor het laden van accu's als het op het stroomnet wordt aangesloten. Druk eenmaal op "Lamp, Charger (Lader), Compressor" om over te schakelen naar de modus voor de luchtcompressor. De informatie op het display verandert in drukeenheden.

Gebruik "Enter" om de drukeenheid te selecteren die u wilt gebruiken.

Gebruik “+” of “-” om de druk in te stellen, bijvoorbeeld 2.40 bar.

! Attentie: Deze compressor is ontworpen om de bandendruk te laten toenemen. Als u de bandendruk wilt laten afnemen, dan moet u dit handmatig doen, bijvoorbeeld bij het ventiel.

Sluit de luchtslang aan op het ventiel en druk op “On/Off (Aan/Uit)” om de luchtcompressor te starten. De eenheid stopt automatisch als de geselecteerde druk wordt bereikt.

Informatie: De drukindicator in het display heeft een accuratesse van $\sim \pm 0,1$ bar. De tolerantie van het display is afhankelijk van verschillende factoren. Afhankelijk van het bedoelde gebruik dient de druk te worden gecontroleerd door middel van een gekalibreerde druktester.

Batterijlader

Voorwoord

De auto-accu kan worden afgekoppeld voor dat het laden begint zodat de interne elektronica wordt beschermt. Het volgen van de juiste volgorde is belangrijke hier: draai eerst de zwarte - en in sommige gevallen ook blauwe - kabel los van de negatieve terminal, en daarna pas de rode kabel van de positieve terminal.

Alle accu's hebben een beperkte levensduur die afhankelijk is van hoe de accu wordt onderhouden, naast andere zaken. In geval van lager dan 10,5 V wordt een accu van een voertuig (loodaccu) gezien als volledig leeggemaakt en kan onherstelbare schade oplopen als deze voor lange tijd wordt opgeborgen. De lader is niet in staat om accu's te laden die zijn beschadigd of niet functioneren (bijvoorbeeld door een kortsluiting).

DE acculader is ontworpen om verschillende soorten accu's te laden zoals:

- WET (werkt op basis van een vloeibare elektrolyt oplossing)
- AGM (Absorbent Glass Mat)
- GEL (loodaccu die met een klep wordt geregeld)

Het apparaat mag niet worden gebruikt voor het opladen van lithium-ijzerfosfaat (LFP) accu's die oplaadbaar zijn (bijvoorbeeld de LiFePO4) of andere oplaadbare accu's met lithium.

Het apparaat mag alleen voor de voorgeschreven doeleinden worden gebruikt. Elk ander gebruik wordt gezien

als misbruik. De gebruiker en niet de fabrikant is verantwoordelijk voor eventuele schade of letsel van welke soort dan ook veroorzaakt als gevolg hiervan.

Controleer of het accutype dat u kiest overeenkomt met de accu die u gaat laden voordat u het laadproces start.

Een WET-accu opladen:

- Verwijder de accustoppers (indien daarmee uitgerust) van de accu.
- Controleer het zuurpeil in de accu. Vul de accu bij met gedistilleerd water (indien nodig) als dat nodig is. Belangrijk! Accuzuur is heel agressief! Spoel zure spatten grondig weg met veel water en raadpleeg een arts als dat nodig is.
- Sluit eerst de rode laadkabel aan op de positieve (+) pool van de accu.
- Sluit daarna de zwarte laadkabel aan op de negatieve (-) pool van de accu.
- Doe de stekker in het stopcontact.

- Gebruik Enter om het WET-type accu te kiezen.
- Gebruik + of – om de laadstroom te kiezen.
- Druk op On/Off (Aan/Uit) om het laden te starten.

Op het display verschijnen nu de spanning en de capaciteit van de accu. De acculader zal stoppen als de accu helemaal is opgeladen.

Een AGM- of GEL-accu opladen:

- Sluit eerst de rode laadkabel aan op de positieve (+) pool van de accu.
- Sluit daarna de zwarte laadkabel aan op de negatieve (-) pool van de accu.
- Doe de stekker in het stopcontact.
- Gebruik Enter om het AGM of GEL-type accu te kiezen.
- Gebruik + of – om de laadstroom te kiezen.
- Druk op On/Off (Aan/Uit) om het laden te starten.

Op het display verschijnen nu de spanning en de capaciteit van de accu. De acculader zal stoppen als de accu helemaal is opgeladen.

Belangrijk! Het opladen kan een gevaarlijk explosief gas creëren en daarom moet u vonkvorming en vlammen voorkomen tijdens het opladen van de accu. Er bestaat ontploffingsgevaar!

Het is belangrijk dat u de ruimtes goed ventileert.

Het opladen van de accu voltooien.

Haal de stekker uit het stopcontact. • Ontkoppel eerst de zwarte laadkabel Van het apparaat. • Ontkoppel daarna de rode laadkabel van de positieve pool op de accu. • Belangrijk! Ontkoppel in geval van een positieve aarding, eerst de rode laadkabel van het apparaat, en daarna de zwarte laadkabel van de accu. • Plaats of schroef daarna de accustoppers weer op hun plek (als die er zijn).

Belangrijk! Als de stekker eruit wordt getrokken terwijl de laadkabels nog steeds zijn aangesloten op de accu, dan zal de lader een klein beetje elektriciteit aan de accu onttrekken. Wij raden daarom aan dat u de lader van de accu compleet afkoppelt als deze niet wordt gebruikt.

Interne veiligheidsapparatuur

De lader is uitgerust met een elektronische beveiliging tegen overbelasting, kortsluiting en omgewisselde poolen. Een kortsluiting op de terminals of omgewisselde poolen (+/- terminals bij de accupoolen omgekeerd) wordt op het display aangegeven met de foutmelding "ERR".

Onderhoud en zorg van de accu.

Zorg ervoor dat u accu altijd goed is aangesloten. • Er moet altijd voor een perfecte aansluiting van het elektrische systeem op het kabelnetwerk worden gezorgd. • Houd de accu schoon en droog. Breng een dunne laag smeermiddel aan op de verbindingsterminals met behulp van een zuurvrij en zuurbestendig smeermiddel (vaseline). • Controleer het zuurpeil in de accu' die niet onderhoudsvrij zijn elke 4 weken en vul ze bij met gedistilleerd water als dat nodig is.

Schoonmaken en onderhoud

Gevaar! Trek altijd de stekker eruit voordat er schoonmaakwerkzaamheden worden uitgevoerd. Houd alle veiligheidsapparaten, luchtroosters en de behuizing zo veel mogelijk vrij van vuil en stof. Veeg de apparatuur schoon met een doek of blaas het schoon met gecomprimeerde lucht met een lage druk. • Wij raden aan dat u het apparaat onmiddellijk schoonmaakt na elk gebruik.

- Maak het apparaat regelmatig schoon met een vochtig doekje en wat zachte zeep. Gebruik geen schoonmaakmiddelen of oplosmiddelen aangezien deze de plastic onderdelen van de apparatuur kunnen beschadigen. Zorg ervoor dat er geen water kan binnendruppelen in het apparaat. Het binnendringen van water in een elektrisch apparaat vergroot de kans op een elektrische schok. • De lader moet in een droge ruimte worden opgeborgen. Elke roestvorming moet meteen van de laadterminals worden verwijderd.

Conformiteitsverklaring



De EU Conformiteitsverklaring kan worden aangevraagd op www.technaxx.de/ (in de onderste balk "Conformiteitsverklaring").

Afvalverwijdering



Gooi de verpakking weg. Gooi de verpakking weg naargelang het type verpakking.

Gooi bordkarton of karton weg met het oudpapier. Breng de folie naar een gepast recyclingpunt.



Verwijdering van oude apparatuur (Van toepassing voor de Europese Unie en andere Europese landen met een afzonderlijk inzamelingsstelsel (inzameling van waardevolle materialen) Oude apparatuur mag niet samen met het huisvuil worden weggegooid! Elke consument is bij wet verplicht om oude apparaten die niet langer bruikbaar zijn niet samen met het huisvuil weg te gooien, maar deze in te leveren bij een inzamelpunt in zijn of haar gemeente. Dit zorgt ervoor dat oude apparaten juist worden gerecycled en een negatieve impact op het milieu wordt vermeden.

Elektrische apparaten zijn aldus van het hier weergegeven symbool voorzien.



Batterijen en oplaadbare batterijen mogen niet samen met het huisvuil worden weggegooid! U, als consument, bent bij wet verplicht om alle batterijen en oplaadbare batterijen, ongeacht of deze al dan niet chemische stoffen* bevatten, in te leveren bij een inzamelpunt in uw gemeente/woonplaats of een erkende handelaar zodat ze op een milieuvriendelijke manier verwerkt kunnen worden.

* gemarkeerd met: Cd = cadmium, Hg = kwik, Pb = lood.
Breng uw product naar een inzamelpunt met de batterij erin en alleen in een ongeladen toestand.

Made in China
Vertrieben durch:
Technaxx Deutschland GmbH & Co. KG
Konrad-Zuse-Ring 16-18,
61137 Schöneck Germany