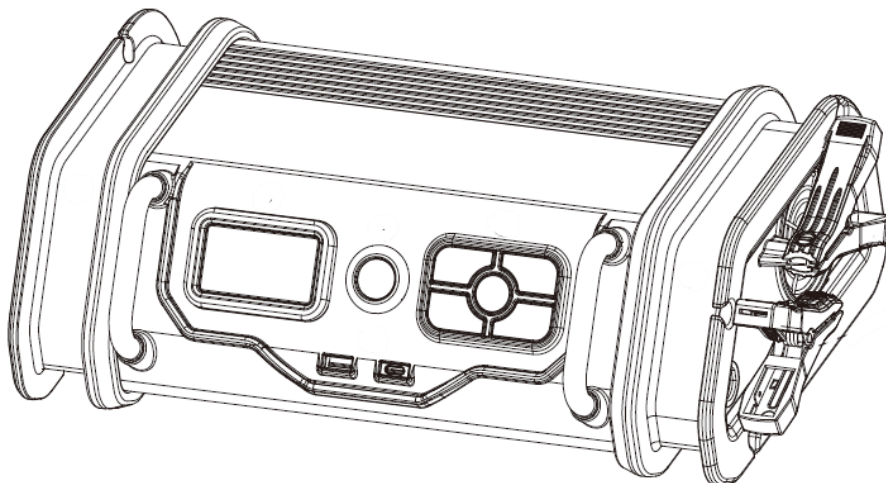


Technaxx® * Istruzioni d'uso originali Caricabatterie 10A con compressore d'aria TX-193

Prima di utilizzare l'apparecchio per la prima volta, leggere attentamente le istruzioni d'uso e le informazioni relative alla sicurezza.



Numero di telefono assistenza per supporto tecnico: 01805
012643* (14 cent/minuto da linea fissa in Germania e 42
cent/minuto da rete cellulare).

E-mail gratuita: support@technaxx.de

*La linea diretta di assistenza è disponibile dal lunedì al venerdì
dalle 9.00 alle 13.00 e dalle 14.00 alle 17.00.

Conservare attentamente questo manuale per riferimenti futuri
o per accompagnare il prodotto in caso di cessione. Fare lo
stesso con gli accessori originali di questo prodotto. In caso di
garanzia, si prega di contattare il rivenditore o il negozio dove
questo prodotto è stato acquistato.

***Buon divertimento con il tuo prodotto * Condividi la tua
esperienza e le tue opinioni su uno dei famosi portali
Internet***

Tabella dei contenuti

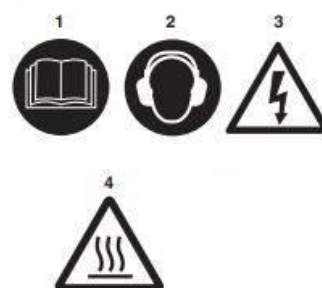
Pericolo!	2
Suggerimenti	3
Istruzioni di Sicurezza	3
Ulteriori istruzioni di sicurezza	4
Caratteristiche	4
Caricabatterie da 10A	4
Compressore d'aria	4
Panoramica del Prodotto	5
Pannello di controllo	5
Schermo	6
Specifiche	6
Collegamento del tubo dell'aria e dello sfiato	7
Funzionamento	7
Dispositivi di sicurezza interni	9
Pulizia e manutenzione	10
Declaration of conformaty	Fehler! Textmarke nicht definiert.
Disposal	Fehler! Textmarke nicht definiert.

Pericolo!

Quando si utilizza l'apparecchiatura, è necessario osservare alcune precauzioni di sicurezza per evitare lesioni e danni. Si prega di leggere le istruzioni operative complete e le norme di sicurezza con la dovuta attenzione. Conservare questo manuale in un luogo sicuro, in modo che le informazioni siano sempre disponibili. Se si dà l'attrezzatura a un'altra persona, consegnare anche queste istruzioni per l'uso e le norme di sicurezza. Non ci assumiamo alcuna responsabilità per danni o incidenti dovuti alla mancata osservanza di queste istruzioni e delle norme di sicurezza.

Spiegazione dei simboli

1. Pericolo! - Leggere le istruzioni per l'uso per ridurre il rischio di lesioni.
2. Attenzione! Indossare cuffie. L'impatto del rumore può causare danni all'udito.
3. Attenzione alla tensione elettrica!
4. Attenzione alle parti calde



Suggerimenti

- Il dispositivo è destinato esclusivamente a un uso privato e non commerciale.
- Utilizzare il dispositivo solo come descritto nel presente manuale d'uso.
- Non posizionare nessuna parte di questo dispositivo in acqua o in altri liquidi.
- Non maneggiare il dispositivo con le mani bagnate.
- Quando si scollega il cavo, scollegarlo sempre dalla spina. Non tirare il cavo stesso.
- Non lasciare il cavo sul bordo di un tavolo o di una superficie di lavoro.
- Evitare che entri in contatto con superfici calde.
- Tenere lontano da fonti di calore per evitare la deformazione delle parti in plastica.

Istruzioni di Sicurezza

- I bambini non possono giocare o utilizzare le attrezzature.
- A meno che non siano sorvegliati, i bambini non possono pulire l'apparecchiatura ed eseguire interventi di manutenzione a livello di utente.
- Qualsiasi errore nel seguire le norme e le istruzioni di sicurezza può provocare scosse elettriche, incendi e/o gravi lesioni.
- L'apparecchiatura e il materiale di imballaggio non sono giocattoli.
- Non lasciare che i bambini giochino con sacchetti di plastica, fogli o piccole parti.
- C'è il rischio di inghiottire o soffocare!
- Il dispositivo è destinato esclusivamente all'uso privato.
- Far funzionare il prodotto solo in ambienti chiusi
- Tenere i bambini e gli astanti lontani dall'area di lavoro.
- Non utilizzare il caricabatterie in ambienti umidi o bagnati.
- Assicurarsi che l'illuminazione sia sufficiente.
- Non esporre il caricabatterie alla luce diretta del sole, alla pioggia o alla neve.
- Non utilizzare il caricabatterie in prossimità di gas o liquidi esplosivi.
- Indossare un abbigliamento da lavoro adeguato.
- Conservare l'articolo in un luogo asciutto e sicuro, fuori dalla portata dei bambini.
- Non trasportare l'articolo per il cavo e non tirare il cavo per estrarre la spina dalla presa. Proteggere il cavo da calore, olio e bordi taglienti.
- Prima dell'uso, assicurarsi che il caricabatterie e tutti i cavi siano in perfette condizioni.
- Se il cavo è danneggiato, farlo sostituire da un'officina specializzata autorizzata.
- Non tentare di effettuare riparazioni da soli.
- Scollegare sempre l'articolo dalla rete elettrica quando non viene utilizzato.
- E' essenziale che i morsetti a coccodrillo non si tocchino quando il caricabatterie è collegato alla rete elettrica.
- Pericolo di cortocircuito!
- Non caricare le batterie congelate.
- Non pulire mai i vestiti con l'aria compressa.
- Non dirigere mai l'aria compressa verso altre persone.
- Mantenere pulite tutte le fessure di ventilazione.
- Fare

attenzione a non aspirare polvere o altri contaminanti con il compressore. ●Assicurarsi che il compressore si raffreddi per 20 minuti dopo aver funzionato per 10 minuti.

Ulteriori istruzioni di sicurezza

Quando si caricano le batterie al piombo, si producono gas infiammabili, quindi evitare le fiamme libere. ●Utilizzare il caricabatterie solo in un ambiente ben ventilato. ●Il caricabatterie non deve essere utilizzato nel veicolo o sotto il cofano motore chiuso. ●Collegare sempre i morsetti a coccodrillo ai terminali della batteria prima di collegare il caricabatterie alla rete elettrica. ● Per interrompere la carica, scollegare prima la spina di rete e poi rimuovere i morsetti a coccodrillo dai terminali della batteria. ● Non lasciare che l'acido della batteria si depositi sui vestiti o sulla pelle. Altrimenti, sciacquare le aree interessate con abbondante acqua. ● In caso di contatto con gli occhi, rivolgersi immediatamente a un medico.

Caratteristiche

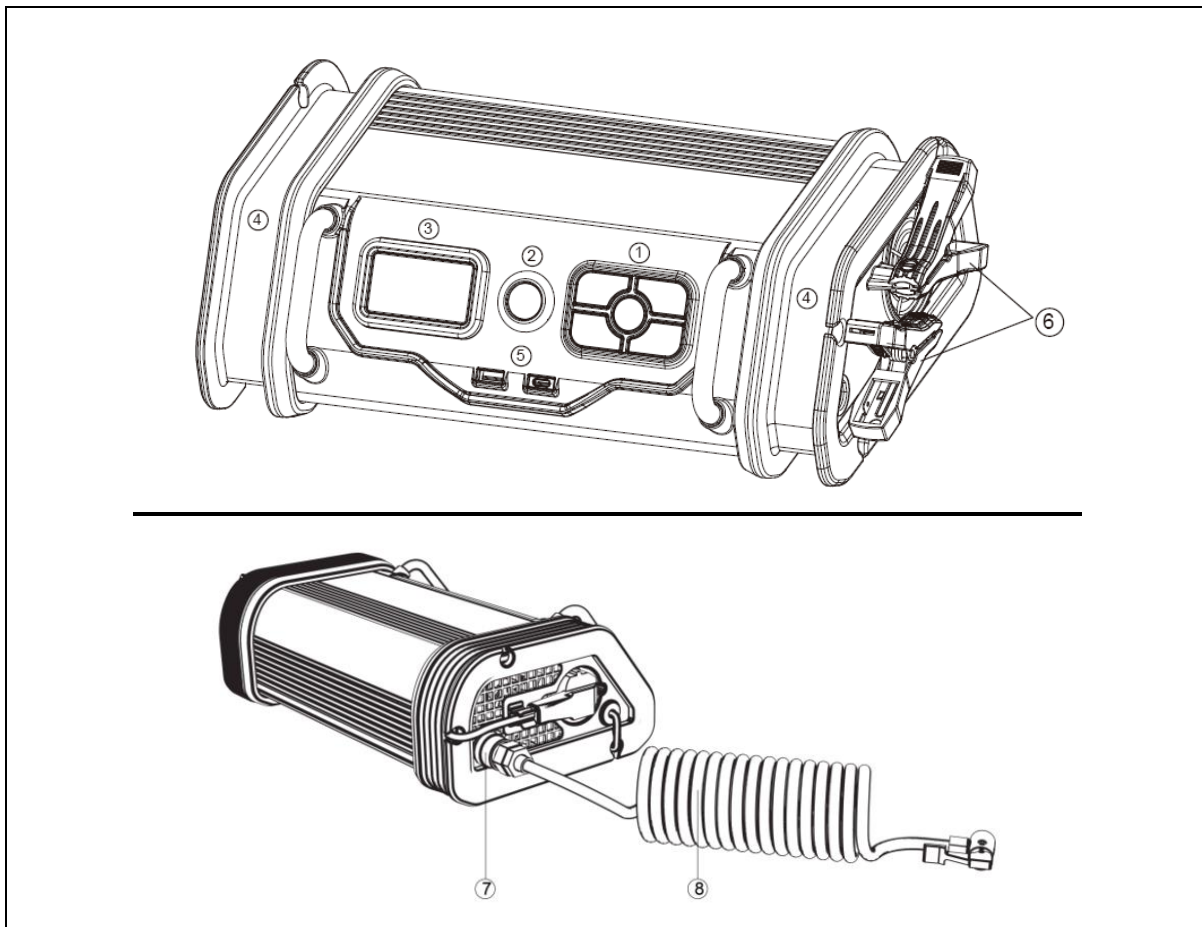
Caricabatterie da 10A

- Può caricare batterie AGM, Wet e Gel (selezionabili dall'utente)
- Batterie da 6V o 12V (la tensione viene selezionata automaticamente)
- Corrente di carica a 6V: 1, 3 o 5A (selezionato dall'utente)
- Corrente di carica a 12V: 1, 5 o 10A (selezionato dall'utente)
- Protezione: cortocircuito, inversione di polarità, protezione da surriscaldamento e sovraccarico.

Compressore d'aria

- Pressione massima 120PSI (8bar)
- Unità di pressione in bar, PSI, KPA
- Regolazione della pressione e spegnimento automatico al raggiungimento della pressione
- Adattatore a 90° (diversi adattatori inclusi, vedi immagine C)

Panoramica del Prodotto



1.	Pannello di controllo	4.	Stoccaggio dei cavi
2.	Luce LED	5.	Porte USB
3.	Schermo LCD	6.	Morsetti a coccodrillo (+/-)
7.	Connettore del tubo dell'aria	8.	Tubo aria con adattatore a 90°

Pannello di controllo

	Tasto	Funzione
	On/Off (Accensione/Spengimento)	Avviare o interrompere la funzione scelta
	Lamp (Lampada) Charger (Caricabatterie) Compressor (Compressore)	Tenere premuto per 2sec. accende il LED Premere 1 volta per passare dalla modalità caricabatterie a quella compressore.
	Enter (Invio)	Cambiare il tipo di batteria o l'unità di pressione

	+ e -	Modificare la corrente o la pressione di carico
--	-------	---

Schermo

	1.	Indica il sistema di batterie
	2.	Indica lo stato di capacità della batteria (durante il caricamento)
	3.	Indica la tensione della batteria
	4.	Indica le unità di pressione
	5.	Le cifre indicano la tensione della batteria, le informazioni sullo stato del caricabatterie, ad esempio (Err) per il collegamento errato o la pressione.

Specifiche

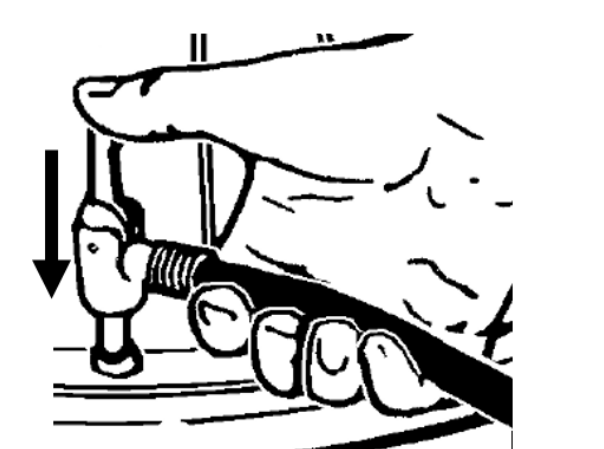
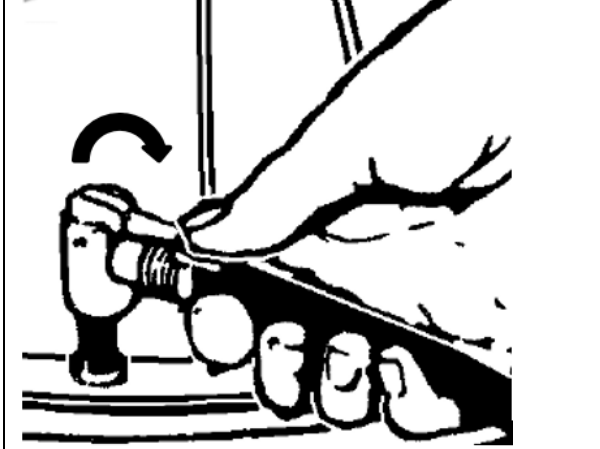
Ingresso	230V~50-60Hz
Corrente di carica a 6V	1A, 3A o 5A (selezionabile dall'utente)
Corrente di carica a 12V	1A, 5A o 10A (selezionabile dall'utente)
Tipo di batterie	AGM, Wet, Gel
Cavo di alimentazione	Circa. 180cm
Cavo di carica	Circa. 180cm
Tubo dell'aria	Circa 3 m (allungato)
Pressione massima	~8bar
Adattatore	Ago sportivo, ugello di gonfiaggio
LED	Davanti
USB	1x USB-A 5V/ 2,4A, 1x USB-C 5V 3A, 9V 1.5A o 12V 1A (massimo 18W)

Collegamento del tubo dell'aria e dello sfiato

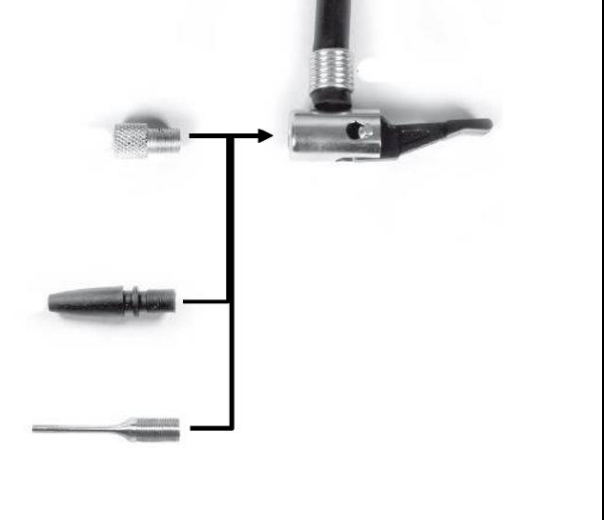
Per collegare il tubo dell'aria (8) al connettore (7), spingere indietro l'anello esterno della parte (7), premere il tubo dell'aria (8) nel connettore (7) e lasciare che l'anello esterno torni in posizione originale.

Il tubo dell'aria (8) è ora saldamente collegato all'unità. Per rimuovere il tubo dell'aria (8), spingere indietro l'anello esterno del connettore (7) (in direzione dell'unità) e il tubo dell'aria (8) si staccherà dal connettore dell'aria (7).

Collegare l'adattatore a 90° allo sfiato

A	Premere l'adattatore di sfiato in direzione della freccia	B	Spostare la leva di 90° in direzione della freccia.
			

Collegare l'adattatore Immagine C

	Il primo adattatore è per le prese d'aria della bicicletta, a seconda della bicicletta l'adattatore deve essere prima avvitato sulla bicicletta, quindi collegare l'adattatore a 90°.
	Il secondo adattatore serve, ad esempio, per il tappetino d'aria; collegare l'adattatore come illustrato nelle figure A e B.
	Il terzo adattatore è un ago a sfera che si collega all'adattatore come mostrato nelle immagini A e B.

Funzionamento

Compressore d'aria

Dopo aver collegato il prodotto alla sorgente principale, l'apparecchio si avvia in modalità caricabatterie. Per passare alla modalità compressore d'aria, premere una volta il pulsante

“Lamp(lampada), Charger(Caricabatterie), Compressor(Compressore)”. Le informazioni sul display cambiano in unità di pressione.

Selezionare l'unità di pressione desiderata premendo il pulsante Enter” (“Invio”).

Scegliere la pressione, ad esempio 2,40 bar, premendo il pulsante +” o “-“.

! Attenzione: Questo compressore è stato progettato per aumentare la pressione del pneumatico; se si desidera diminuire la pressione del pneumatico è necessario farlo manualmente, ad esempio alla valvola.

Collegare il tubo dell'aria allo sfiato e premere il pulsante On/Off”

(Accensione/Spegnimento) per avviare il compressore d'aria. L'unità si arresta automaticamente se viene raggiunta la pressione selezionata.

Informazioni: L'indicazione della pressione sul display ha una precisione di $\sim \pm 0,1$ bar. La tolleranza del display dipende da vari fattori; a seconda dell'uso previsto, la pressione deve essere controllata con un tester di pressione calibrato.

Carica batterie

Prefazione

Per proteggere l'elettronica di bordo, la batteria dell'auto può essere scollegata prima della ricarica. È importante la sequenza corretta: svitare prima il cavo nero - in alcuni casi anche blu - dal terminale negativo e solo successivamente rimuovere il cavo rosso dal terminale positivo.

Tutte le batterie hanno una durata limitata che dipende, tra l'altro, dalle modalità di manutenzione della batteria. Al di sotto di 10,5V la batteria di un veicolo (batteria al piombo) è considerata esaurita e può subire danni irreversibili se conservata per un lungo periodo. Il caricabatterie non è in grado di caricare batterie danneggiate o difettose (ad esempio, cortocircuito delle celle).

Il caricabatterie è stato progettato per caricare diversi tipi di batterie, ad esempio

- WET (funziona con una soluzione elettrolitica liquida)
- AGM (Absorbent Glass Mat)
- GEL (batteria al piombo-acido regolata da una valvola)

L'apparecchiatura non deve essere utilizzata per caricare batterie ricaricabili al litio ferro fosfato (ad es. LiFePO₄) o altre batterie ricaricabili al litio.

L'apparecchiatura deve essere utilizzata solo per gli scopi previsti. Qualsiasi altro uso è considerato un

caso di uso improprio. L'utente/operatore, e non il produttore, sarà responsabile di eventuali danni o lesioni di qualsiasi tipo causati da ciò.

Prima di iniziare il caricamento, accertarsi che il tipo di batteria scelto corrisponda a quello caricato.

Caricare una batteria WET:

- Rilasciare o rimuovere i tappi della batteria (se presenti) dalla batteria.
- Controllare il livello di acido nella batteria. Se necessario, rabboccare la batteria con acqua distillata (se possibile). Importante: L'acido della batteria è aggressivo. Sciacquare accuratamente gli schizzi di acido con molta acqua e, se necessario, consultare un medico.

- Collegare innanzitutto il cavo di carica rosso al polo positivo (+) della batteria.
- Collegare quindi il cavo di carica nero al polo negativo (-) della batteria.
- Collegare il caricabatterie alla rete elettrica
- Selezionare il tipo di batteria bagnata con il tasto Enter (Invio)
- Selezionare la corrente di carico con i tasti + o -
- Premere il pulsante On/Off (Accensione/Spengimento) per avviare la ricarica.

Il display visualizza ora la tensione e la capacità della batteria. Il caricabatterie si arresta se la batteria è completamente carica.

Caricare la batteria AGM o GEL:

- Collegare innanzitutto il cavo di carica rosso al polo positivo (+) della batteria.
- Collegare quindi il cavo di carica nero al polo negativo (-) della batteria.
- Collegare il caricabatterie alla rete elettrica
- Selezionare il tipo di batteria AGM o GEL con il pulsante Enter (Invio)
- Selezionare la corrente di carico con i tasti + o -
- Premere il pulsante On/Off (Accensione/Spengimento) per avviare la ricarica.

Il display visualizza ora la tensione e la capacità della batteria. Il caricabatterie si arresta se la batteria è completamente carica.

Importante: La carica può creare pericolosi gas esplosivi e pertanto si consiglia di evitare formazione di scintille e fiamme libere mentre la batteria è in carica. Vi è il rischio di esplosione!

È essenziale ventilare bene le stanze.

Fine della carica della batteria

Estrarre la spina dalla presa di corrente. • Per prima cosa, scollegare il cavo di ricarica nero dalla carrozzeria. • Quindi sganciare il cavo di ricarica rosso dal polo positivo della batteria. **Importante!** In caso di messa a terra positiva, scollegare prima il cavo di ricarica rosso dalla carrozzeria e poi il cavo di ricarica nero dalla batteria. • Avvitare o spingere i tappi della batteria in posizione (se presenti).

Importante: Se si estrae la spina di rete ma i cavi del caricabatterie sono ancora collegati alla batteria, il caricabatterie preleva una piccola quantità di elettricità dalla batteria. Si consiglia pertanto di rimuovere sempre completamente il caricabatterie dalla batteria quando non viene utilizzato.

Dispositivi di sicurezza interni

Il caricabatterie è dotato di una protezione elettronica contro il sovraccarico, il cortocircuito e

poli scambiati. Un cortocircuito sui terminali o poli scambiati (terminali +/- sul I poli della batteria nel senso sbagliato) è segnalato dal messaggio di errore "ERR" (ERRORE) sul display.

Manutenzione e cura della batteria

Assicurarsi che la batteria sia sempre montata in modo sicuro. • È necessario garantire in ogni momento un collegamento perfetto alla rete di cavi dell'impianto elettrico. •

Mantenere la batteria pulita e asciutta. Applicare un sottile strato di grasso sui terminali di collegamento utilizzando un grasso privo di acidi e resistente agli acidi (vaselina). • Controllare il livello dell'acido nelle batterie non esenti da manutenzione ogni 4 settimane circa e, se necessario, rabboccare con acqua distillata.

Pulizia e manutenzione

Pericolo! Prima di iniziare qualsiasi operazione di pulizia, staccare sempre la spina dalla rete elettrica. Mantenere il più possibile liberi da sporco e polvere tutti i dispositivi di sicurezza, le prese d'aria e l'alloggiamento. Pulire l'apparecchiatura con un panno pulito oppure utilizzare l'aria compressa a bassa pressione. • Si consiglia di pulire immediatamente il dispositivo al termine dell'utilizzo.

- Pulire regolarmente l'apparecchiatura con un panno umido e del sapone neutro. Non utilizzare detergenti o solventi che potrebbero intaccare le parti in plastica dell'apparecchiatura. Assicurarsi che l'acqua non penetri nel dispositivo. L'ingresso di acqua in un utensile elettrico aumenta il rischio di scosse elettriche. • Il caricabatterie deve essere conservato in un ambiente asciutto. I terminali di carica devono essere puliti da eventuali tracce di corrosione.

Dichiarazione di conformità



La Dichiarazione di Conformità UE può essere richiesta all'indirizzo www.technaxx.de/ (nella barra inferiore "Dichiarazione di Conformità").

Smaltimento



Smaltimento degli imballaggi Smaltire l'imballaggio in base al tipo di materiale.

Smaltire il cartone nel raccoglitore della carta I fogli nella raccolta dei materiali riciclabili.



Smaltimento di vecchie apparecchiature (Vale nell'Unione Europea e in altri paesi europei con raccolta differenziata (raccolta di materiali riciclabili) Le vecchie apparecchiature non devono essere smaltite con i rifiuti domestici! Ogni consumatore è obbligato per legge a smaltire i vecchi dispositivi che non possono più essere utilizzati separatamente dai rifiuti domestici, ad es punto di raccolta nel suo comune o distretto. Ciò garantisce che i vecchi dispositivi vengano adeguatamente riciclati e che si

evitino effetti negativi sull'ambiente. Per questo motivo gli apparecchi elettrici sono contrassegnati dal simbolo qui rappresentato.



Le batterie e gli accumulatori non devono essere smaltiti con i rifiuti domestici! In qualità di consumatore, sei obbligato per legge a consegnare tutte le batterie e le batterie ricaricabili, indipendentemente dal fatto che contengano o meno sostanze nocive*, presso un punto di raccolta nel tuo comune/città o nel commercio, in modo che possano essere smaltite in un modo ecologico. può essere smaltito con delicatezza. * contrassegnato con: Cd = cadmio, Hg = mercurio, Pb = piombo. Restituisci il tuo prodotto al tuo punto di raccolta con la batteria installata e solo scarica!

Made in China
Vertrieben durch:
Technaxx Deutschland GmbH & Co. KG
Konrad-Zuse-Ring 16-18,
61137 Schöneck Germany