

# Technaxx® \* Gebrauchsanleitung

## 21W Solar-Ladetasche TX-207

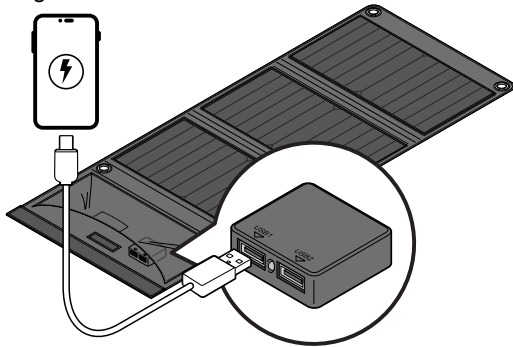
Bevor Sie das Gerät zum ersten Mal benutzen, lesen Sie bitte die Gebrauchsanweisung und die Sicherheitshinweise sorgfältig durch.

Dieses Gerät ist nicht dafür bestimmt, durch Personen (einschließlich Kinder) mit eingeschränkten physischen, sensorischen oder geistigen Fähigkeiten oder mangels Erfahrung oder mangels Wissens benutzt zu werden, es sei denn, sie werden durch eine für ihre Sicherheit zuständige Person beaufsichtigt oder erhielten von ihr Anweisungen, wie das Gerät zu benutzen ist. Kinder sollten beaufsichtigt werden, um sicherzustellen, dass sie nicht mit diesem Gerät spielen.

Die Gebrauchsanleitung für zukünftige Bezugnahme oder eine Produktweitergabe sorgfältig aufbewahren. Verfahren Sie ebenso mit dem Originalzubehör dieses Produktes. Im Garantiefall wenden Sie sich bitte an den Händler oder das Ladengeschäft, wo Sie dieses Produkt gekauft haben. Viel Spaß mit Ihrem Produkt. \* Teilen Sie Ihre Erfahrungen und Meinung auf einem der bekannten Internetportale.

### Besonderheiten

- Zusammenklappbares, kompaktes Design, perfekt für Wanderungen, Camping und Outdoor
- 2x USB-Anschluss in einer Tasche zum einfachen Aufladen von Powerbanks und Smartphones
- Stoffbezug aus PET-Material



### Technische Spezifikationen

Max. Leistung	21W
Max. Spannung	6V
Strom	3.5A Max
Leistungsfähigkeit	>19%
Solarmodul	Monocrystalline Solarzelle
Arbeitstemperatur	+10°C~+40°C
Material	PET
Steckertyp	2x USB-A (3.5A Max.)
Gewicht des Geräts / Dimension	0.8kg /29(70) x 17 x 3cm
Inhalt der Verpackung	21W Solartasche zum Aufladen TX-207, Benutzerhandbuch

### Sicherheitshinweise

- Beachten Sie bei der Benutzung die Sicherheitshinweise.
- Die Installation und Inbetriebnahme darf nur von autorisierten Elektrofachkräften durchgeführt werden.
- Jegliche Modifikation oder Veränderung des Produkts beeinträchtigt die Sicherheit des Produkts. Vorsicht Verletzungsgefahr!
- Alle Änderungen und Reparaturen am Produkt oder seinem Zubehör dürfen nur vom Hersteller oder von Personen, die vom Hersteller ausdrücklich dazu autorisiert wurden, durchgeführt werden.
- Öffnen Sie das Produkt niemals ohne Genehmigung.
- Führen Sie niemals selbst Reparaturen durch!
- Behandeln Sie das Produkt mit Vorsicht. Es kann durch Schütteln oder Herunterfallen aus geringer Höhe beschädigt werden.
- Tauchen Sie das Produkt niemals in Wasser oder andere Flüssigkeiten ein.
- Das Solarmodul darf nur im Rahmen seiner Eignung verwendet werden.
- Das Solarmodul darf technisch nicht verändert werden.
- Halten Sie Feuchtigkeit von Werkzeugen und der Arbeitsumgebung fern!
- Schließen Sie nur Kabel mit trockenen Steckern an.
- Stecken Sie keine elektrisch leitenden Teile in die Steckverbindung des Solarmoduls.
- Niemals direkt an den Hausstrom anschließen.
- Technische Änderungen und Irrtümer vorbehalten.

### ACHTUNG

- Ausgangsstecker stehen unter Strom - Verletzungsgefahr!
- Lassen Sie die Stecker niemals in feuchter Umgebung liegen und tauchen Sie sie nicht in Wasser oder andere Flüssigkeiten.
- Halten Sie Kinder von diesem Solarmodul fern.
- Lassen Sie die Geräte während des Ladevorgangs nicht in der Sonne liegen. Es kann zu einer Überhitzung kommen.

### Montageanleitung

- Stellen Sie das Solarmodul an einem hellen Ort mit langer Sonneneinstrahlung auf. Die beste Leistung wird erzielt, wenn die Sonne in einem Winkel von 90° auf das Panel trifft.
- Vermeiden Sie schattige Bereiche, z. B. Bäume, Mauern usw., um die Leistung nicht zu beeinträchtigen.
- Eine südliche Ausrichtung ist vorzuziehen.
- Beachten Sie die örtlichen Vorschriften und Einschränkungen für die Nutzung von Solarenergie.

### Benutzung des Solarmoduls

Klappen Sie das Solarpanel aus und stellen Sie es in die Sonne. Verwenden Sie die Befestigungsglaschen zur optionalen Befestigung mit Schnüren oder an Zeltstangen. Das Solarpanel hat zwei USB-A 5V Ausgänge mit maximal 3,5A Stromstärke für beide Ausgänge.

**Hinweis:** Bei Verwendung beider USB-Anschlüsse wird die Ausgangsleistung von 3,5 A aufgeteilt.

### Support

Service-Telefonnummer für technische Unterstützung: **01805 012643** (14 Cent/Minute aus dem deutschen Festnetz und 42 Cent/Minute aus den Mobilfunknetzen). Freie E-Mail:

**support@technaxx.de**

Die Support-Hotline ist von Montag bis Freitag von 9 bis 13 Uhr und 14 bis 17 Uhr erreichbar.

### Reinigung und Wartung

**Gefahr!** Arbeiten Sie immer ohne Strom und nicht unter Last. Ziehen Sie alle Kabel ab und decken Sie das Solarmodul ab, um einen Stromschlag zu vermeiden. • Reinigen Sie das Gerät regelmäßig mit einem feuchten Tuch. Verwenden Sie keine Reinigungsmittel oder Lösungsmittel. • Achten Sie darauf, dass kein Wasser in die Stecker eindringen kann. Das Eindringen von Wasser in ein elektrisches Gerät erhöht das Risiko eines Stromschlags oder einer Beschädigung des Geräts.

### Konformitätserklärung

Die EU-Konformitätserklärung kann unter folgender Adresse angefordert werden: [www.technaxx.de/](http://www.technaxx.de/) (in der unteren Leiste "Declaration of Conformity").

### Entsorgung

Beseitigung der Verpackung. Verpackungsmaterialien bei der Entsorgung nach Art sortieren. Entsorgen Sie Karton und Pappe über das Altpapier. Folien sollten der Wertstoffsammlung zugeführt werden. Entsorgung von Altgeräten (Gilt in der Europäischen Union und anderen europäischen Ländern mit getrennter Sammlung (Wertstoff-sammlung) Altgeräte dürfen nicht über den Hausmüll entsorgt werden! Jeder Verbraucher ist gesetzlich verpflichtet, Altgeräte, die nicht mehr genutzt werden können, getrennt vom Hausmüll z.B. bei einer Sammelstelle seiner Gemeinde oder seines Stadtteils abzugeben. So wird sichergestellt, dass die Altgeräte ordnungsgemäß recycelt werden und negative Auswirkungen auf die Umwelt vermieden werden. Aus diesem Grund sind die Elektrogeräte mit dem hier abgebildeten Symbol gekennzeichnet.

Produziert in China

Vertrieben von:

Technaxx Deutschland GmbH & Co. KG  
Konrad-Zuse-Ring 16-18,  
61137 Schöneck, Deutschland