

# Technaxx® \* Návod k obsluze

## 21W solární nabíjecí pouzdro TX-207

Před prvním použitím spotřebiče si pečlivě přečtěte návod k použití a bezpečnostní informace.

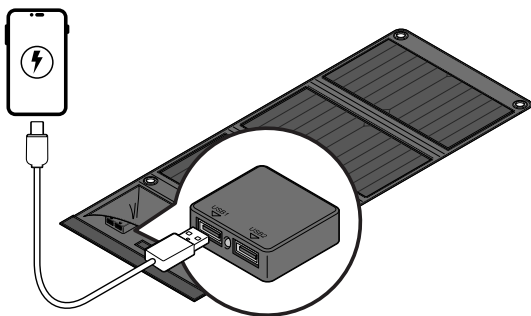
Tento spotřebič není určen pro použití osobami (včetně dětí) se sníženými fyzickými, smyslovými nebo duševními schopnostmi nebo osobami s nedostatečnými zkušenostmi nebo znalostmi, pokud nejsou pod dohledem nebo nebyly poučeny o používání tohoto přístroje osobou odpovědnou za jejich bezpečnost. Děti by měly být pod dohledem, aby se zajistilo, že si s tímto zařízením nebudou hrát.

Tento návod k použití uchovávejte na bezpečném místě k pozdějšímu použití anebo k jeho předání dál s výrobkem. Uchovejte také původní příslušenství tohoto výrobku. V případě uplatnění reklamace, se prosím, obraťte na prodejce nebo na prodejnu, ve které jste tento výrobek zakoupili.

Užívejte si svého výrobku. \* Sdílejte své zkušenosti a názory na kterémkoli z oblíbených internetových portálů.

### Funkce

- Skládací, kompaktní design, ideální pro turistiku, kempování a pobyt v přírodě
- 2x USB port v jedné kapse pro snadné nabíjení powerbanků a smartphonů
- Látkový potah z PET materiálu



### Technické specifikace

Maximální výkon	21 W
Maximální napětí	6 V
Proud	3,5 A Max
Účinnost	>19 %
Solární panel	Monokrystalický solární článek
Provozní teplota	+10 °C~+40 °C
Materiál	PET
Typ zástrčky	2x USB-A (3,5 A max.)
Hmotnost / rozměry zařízení	0,8 kg / 29 (70) x 17 x 3 cm
Obsah balení	21 W Solární nabíjecí kapsa TX-207, uživatelská příručka

### Bezpečnostní instrukce

- Při používání dodržujte bezpečnostní pokyny.
- Instalaci a uvedení do provozu smí provádět pouze autorizovaný elektrikář.
- Jakákoli úprava nebo změna výrobku ovlivní jeho bezpečnost. Pozor nebezpečí poranění!
- Veškeré změny a opravy výrobku nebo jeho příslušenství smí provádět pouze výrobce nebo osoby výrobcem výslovně pověřené.
- Nikdy neotevírejte výrobek bez povolení.
- Nikdy neprovádějte opravy sami!
- S výrobkem zacházejte opatrně. Může se poškodit otřesem nebo pádem z malé výšky.
- Nikdy neponořujte výrobek do vody nebo jiných kapalin.
- Solární panel smí být používán pouze v souladu s jeho vhodností.
- Solární panel nesmí být technicky upravován.
- Chraňte nástroje a pracovní prostředí před vlhkostí!
- Kabele připojujte pouze suchými zástrčkami.
- Do zástrčkové přípojky solárního modulu nekládejte žádné elektricky vodivé části.
- Nikdy nepřipojujte přímo k domácímu napájení.
- Technické změny a chyby vyhrazeny.

### POZOR

- Výstupní zástrčky jsou pod proudem – nebezpečí úrazu!
- Nikdy nenechávejte zástrčky ve vlhkém prostředí ani je neponořujte do vody nebo jiných kapalin.
- Udržujte děti mimo dosah tohoto solárního panelu.
- Během nabíjení nenechávejte zařízení na slunci. Může dojít k přehřátí.

### Montážní návod

- Umístěte solární panel na světlé místo s dlouhým vystavením slunci. Nejlepší výkon získáte, když na panel dopadá slunce pod úhlem 90°.
- Stín výrazně snižuje výstupní výkon. Vyhněte se stinným místům, např. stromům, zdem apod.
- Výhodnější je jižní expozic.
- Dodržujte místní předpisy a omezení pro používání solární energie.

### Použití solárního panelu

Rozložte solární panel a umístěte jej na slunce. Použijte montážní úchyty pro volitelné připevnění pomocí šňůr nebo na stanové tyče. Solární panel má dva USB-A 5 V výstupy s maximálním proudem 3,5 A pro oba výstupy.

**Poznámka:** Použití obou USB portů se výstupní výkon 3,5 A rozdělí.

### Podpora

Číslo servisního telefonu technické podpory: 01805 012643\* (14 centů/min z pevné linky v Německu a 42 centů/min z mobilní sítě). E-Mail zdarma: support@technaxx.de \*Podpora hotline je k dispozici od pondělí do pátku od 9:00 do 13:00 & od 14:00 do 17:00.

### Čištění a údržba

Nebezpečí! Vždy pracujte bez proudu a bez zátěže. Odpojte všechny kabely a zakryjte solární panel, abyste zabránili úrazu elektrickým proudem. ● Zařízení pravidelně čistěte vlhkým hadříkem. Nepoužívejte čisticí prostředky ani rozpouštědla. ● Zajistěte, aby do zástrček neprosákla voda. Vniknutí vody do elektrického zařízení zvyšuje riziko úrazu elektrickým proudem nebo poškození zařízení.

### Prohlášení o shodě



Prohlášení o shodě EU si můžete vyžádat na adrese [www.technaxx.de/](http://www.technaxx.de/) (v dolní liště „Prohlášení o shodě“).

### Likvidace



Likvidace balení. Balení zlikvidujte podle jeho druhu. Karton a lepenku do kontejneru s papírem. Fólii dorecyklovatelných materiálů.



Likvidace starého zařízení (to se týká Evropské unie a dalších evropských zemí s tříděným sběrem (sběrem recyklovatelných materiálů). Staré zařízení nesmíte vyhazovat do domácího odpadu! Každý spotřebitel má ze zákona povinnost vyhazovat staré zařízení, které již nemůže být déle používáno, odděleně od domovního odpadu např. ve sběrně odpadu ve své obci nebo oblasti. Toto zajišťuje řádnou recyklaci starých zařízení a vyhnutí se negativním následkům na životní prostředí. Z těchto důvodů jsou elektrická zařízení označena symbolem ukázaným zde.

Vyrobeno v Číně

Distribuuje:  
Technaxx Germany GmbH & Co. KG  
Konrad-Zuse-Ring 16-18,  
61137 Schöneck, Německo