

# Technaxx® \* Manuel d'utilisation

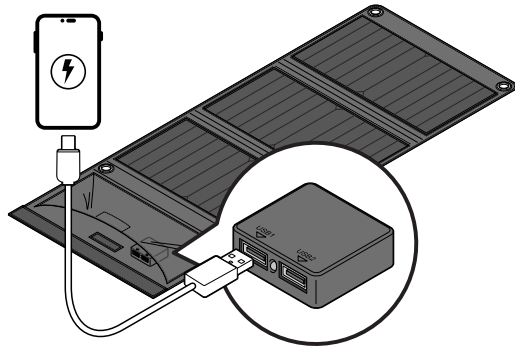
## Panneau solaire étanche pliable 21W

### TX-207

Avant d'utiliser l'appareil pour la première fois, veuillez lire attentivement le mode d'emploi et les consignes de sécurité. Cet appareil n'est pas destiné à être utilisé par des personnes (y compris des enfants) dont les capacités physiques, sensorielles ou mentales sont réduites, ou par des personnes manquant d'expérience ou de connaissances, à moins qu'elles ne soient supervisées ou qu'elles ne reçoivent des instructions sur l'utilisation de cet appareil par une personne responsable de leur sécurité. Les enfants doivent être surveillés pour s'assurer qu'ils ne jouent pas avec cet appareil. Conservez soigneusement ce manuel d'utilisation pour références ultérieure ou pour le partage du produit. Faites de même avec les accessoires d'origine pour ce produit. En case de garantie, veuillez contacter le revendeur ou le magasin où vous avez acheté ce produit. Profitez de votre produit. \* Partagez votre expérience et opinion sur l'un des portails internet connus.

### Caracteristiques

- Panneau solaire étanche pliable compacte, idéal pour le voyage, le camping et l'utilisation en plein air
- 2 ports USB dans un coffret pour charger facilement les power bank et les smartphones
- Housse en tissu PET



### Caractéristiques techniques

Puissance maximale	21 W
Tension maximale	6 V
Courant	3.5 A max.
Efficacité	>19%
Panneau solaire	Elément solaire monocristalline
Température de service	+10°C ~ +40°C
Matière	PET
Type de fiche	2x USB-A (3,5 A max.)
Poids/dimensions de l'appareil	0,8 kg / 29 (70) x 17 x 3 cm
Contenu d'un colis	Coffret de chargeur solaire 21 W TX-207, Manuel d'utilisation

### Consignes de sécurité

- Respectez les consignes de sécurité lors de l'utilisation.
- Le montage et la mise en service ne doivent être effectués que par des électriciens qualifiés.
- Toute modification ou changement apporté à l'appareil affectera sa sécurité. Attention, risque de traumatisme!
- Toutes les modifications et réparations de l'appareil ou de ses accessoires ne peuvent être effectuées que par le fabricant ou par des personnes spécifiquement autorisées par le fabricant.
- N'ouvrez jamais l'appareil sans autorisation.
- Ne réparez jamais l'appareil vous-même!
- Manipulez l'appareil avec précaution. Il peut être endommagé par secousses ou en tombant d'une petite hauteur.
- Ne plongez jamais l'appareil dans l'eau ou d'autres liquides.
- Le panneau solaire ne peut être utilisé que conformément à sa destination.
- Le panneau solaire ne peut pas être modifié techniquement.
- Tenez les outils et organisez un lieu de travail loin de l'humidité!
- Ne raccordez les câbles qu'avec des fiches sèches.
- N'insérez pas de pièces conductrices dans le connecteur du module solaire.
- Ne jamais brancher au réseau électrique domestique directement.
- Modifications techniques et erreurs exclues

### ATTENTION

- Les broches de sortie sont sous tension-Risque de traumatisme!
- Ne laissez jamais les fiches en milieu humide et ne les plongez jamais dans de l'eau ou d'autres liquides.
- Eloignez les enfants de ce panneau solaire.
- Ne laissez pas les appareils au soleil pendant la charge. Pour ne pas provoquer une surchauffe.

### Notice de montage

- Placez le panneau solaire dans un endroit ensoleillé pour une longue exposition au soleil. Le meilleur rendement est obtenu lorsqu'un panneau fait un angle de 90° avec les rayons lumineux.
- L'ombre réduit considérablement la puissance de sortie. Evitez les endroits ombragés où la lumière est filtrée par les arbres, les murs,
- Un emplacement du côté sud est préférable.
- Respectez les directives et les restrictions locales concernant l'énergie solaire

### Utilisation d'un panneau solaire

Dépliez le panneau solaire et exposez-le au soleil. Utilisez les boucles de montage pour une fixation supplémentaire au moyen des cordons ou des piquets de tente. Le panneau solaire dispose de deux sorties USB-A 5V avec un courant maximum de 3,5A pour tous les deux sorties.

**Remarque:** L'utilisation des deux ports USB divisera la puissance sortante 3,5 A.

### Assistance technique

No. de téléphone pour le support technique: **01805 012643** (14 centimes/minute d'une ligne fixe Allemagne et 42 centimes/minute des réseaux mobiles).  
Email gratuit: **support@technaxx.de**  
Le numéro d'assistance téléphonique est disponible du lundi au vendredi de 9h à 13h et de 14h à 17h !

### Nettoyage et entretien

**Danger!** Effectuez toujours des travaux sans courant et sans charge. Débranchez tous les câbles et couvrez le panneau solaire pour éviter les chocs électriques. • Nettoyez régulièrement l'équipement avec un chiffon humide. N'utilisez pas de détergents ni solvants. • Assurez-vous que l'eau ne pénètre pas dans les bouchons. L'eau pénétrant dans un appareil électrique augmente le risque d'électrocution ou d'endommagement de l'appareil.

### Déclaration de conformité

**CE** La déclaration de conformité UE peut être obtenue à l'adresse suivante: [www.technaxx.de/](http://www.technaxx.de/) (sous la rubrique «Déclaration de conformité»).

### Elimination



Elimination des emballages. Triez les matériaux d'emballage par type lors de l'élimination. Jetez le carton et le papier dans le bac de recyclage. Donnez la feuille au bureau des matériaux secondaires. L'élimination des anciens appareils (Applicable dans l'Union européenne et d'autres pays européens avec une collecte séparée (récupération des matériaux secondaires). Les anciens appareils ne doivent pas être jetés avec les ordures ménagères! Conformément à la loi, chaque consommateur est tenu de jeter les anciens appareils qui ne peuvent plus être utilisés séparément des ordures ménagères, par exemple au bureau de récupération de sa commune ou de son quartier. Cela garantit que les anciens appareils sont correctement recyclés et évitent un impact négatif sur l'environnement. Pour cette raison, les appareils électriques sont marqués du symbole ci-contre.

Fabriqué en Chine  
Distributeur:  
Technaxx Deutschland GmbH & Co. KG  
Konrad-Zuse-Ring 16-18,  
61137 Schöneck, Allemagne