

# Technaxx® \* Instrukcja obsługi

## Ładowarka solarna 21W TX-207

Przed pierwszym użyciem urządzenia należy dokładnie przeczytać instrukcję obsługi i informacje dotyczące bezpieczeństwa.

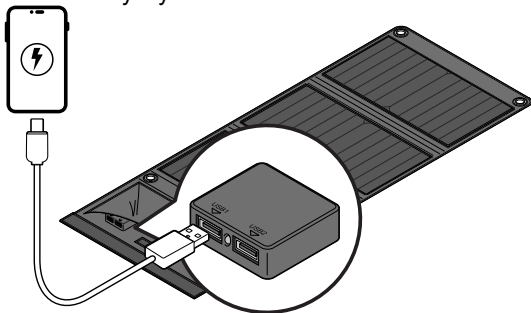
Urządzenie nie jest przeznaczone do użytku przez osoby (w tym dzieci) o ograniczonych zdolnościach fizycznych, sensorycznych lub umysłowych, a także przez osoby nieposiadające doświadczenia lub wiedzy, chyba że są one nadzorowane lub poinstruowane w zakresie korzystania z tego urządzenia przez osobę odpowiedzialną za ich bezpieczeństwo. Dzieci powinny być nadzorowane, aby upewnić się, że nie bawią się tym urządzeniem.

Zachować instrukcję obsługi do wykorzystania w przyszłości lub udostępniania produktu ostrożnie. Zrób to samo z oryginalnych akcesoriów dla tego produktu. W przypadku gwarancji, należy skontaktować się ze sprzedawcą lub ze sklepem, w którym zakupiono ten produkt.

Korzystaj z urządzenia. \* Podziel się swoimi doświadczeniami i opinią na jednego z znanych portali internetowych.

### Charakterystyki

- Składana, kompaktowa konstrukcja, idealna do uprawiania turystyki pieszej, biwakowania i użytku na zewnątrz
- 2 porty USB w jednym etui do łatwego ładowania powerbanków i smartfonów
- Pokrycie z tkaniny wykonane z materiału PET



### Specyfikacje

Maksymalna moc	21W
Maksymalne napięcie	6 V
Prąd	3.5A maks.
Sprawność	>19%
Panel słoneczny	Monokrystaliczne ogniwo słoneczne
Temperatura pracy	+10°C~+40°C
Materiał	PET
Wtyki	2xUSB-A (3.5A maks.)
Waga / rozmiar urządzenia	0.8kg/29(70) x 17 x 3cm
Zawartość opakowania	Etui do ładowania słonecznego 21W TX-207, instrukcja obsługi

### Instrukcje bezpieczeństwa

- Postępuj zgodnie z instrukcjami bezpieczeństwa podczas użytkowania.
- Instalacja i uruchomienie mogą być wykonywane wyłącznie przez wykwalifikowanych elektryków.
- Wszelkie modyfikacje lub zmiany w urządzeniu wpłyną na jego bezpieczeństwo. Uwaga, ryzyko obrażeń!
- Wszelkie zmiany i naprawy urządzenia, którego akcesoria mogą być wykonywane wyłącznie przez producenta lub osoby specjalnie przez niego upoważnione.
- Nigdy nie otwieraj urządzenia bez pozwolenia.
- Nigdy nie naprawiaj urządzenia samodzielnie!
- Uważaj na urządzenie. Może zostać uszkodzone przez potrząsanie lub upadek z niewielkiej wysokości.
- Nigdy nie zanurzaj urządzenia w wodzie lub innych płynach.
- Panel słoneczny może być używany tylko zgodnie z jego przeznaczeniem.
- Panel słoneczny nie może być modyfikowany technicznie.
- Trzymaj narzędzia i środowisko pracy z dala od wilgoci!
- Podłączaj kable wyłącznie z suchymi wtyczkami.
- Nie wkładaj części przewodzących do złącza wtykowego modułu słonecznego.
- Nigdy nie podłączaj bezpośrednio do domowej sieci elektrycznej.
- Wykluczone zmiany techniczne i błędy.

### Ostrzeżenie

- Wtyki wyjściowe są pod napięciem – niebezpieczeństwo obrażeń!
- Nigdy nie pozostawiaj wtyczek w wilgotnym środowisku ani nie zanurzaj ich w wodzie lub innych płynach.
- Trzymaj dzieci z dala od tego panelu słonecznego.
- Nie zostawiaj urządzeń na słońcu podczas ładowania. Może wystąpić przegrzanie.

### Instrukcje instalacji

- Umieść panel słoneczny w jasnym miejscu z długą ekspozycją na słońce. Najlepsza wydajność osiąga się, gdy słońce pada na panel pod kątem 90°.
- Cień znacznie zmniejsza moc wyjściową. Unikaj zacienionych miejsc, takich jak drzewa, ściany itp.
- Najlepsza jest lokalizacja południowa.
- Postępuj zgodnie z lokalnymi wytycznymi i ograniczeniami dotyczącymi energii słonecznej.

### Korzystanie z panelu słonecznego

Rozłóż panel słoneczny i umieść go na słońcu. Użyj pętli montażowych do dodatkowego mocowania za pomocą sznurków lub masztów namiotowych. Panel słoneczny posiada dwa wyjścia USB A 5 V z maksymalnym prądem 3,5 A dla obu wyjść.

**Uwaga:** Użycie obu portów USB spowoduje rozdzielenie wyjścia 3,5 A.


### Wsparcie

Numer telefonu pomocy technicznej: **01805 012643**  
(14 centów za minutę z niemieckiej sieci stacjonarnej i 42 centów za minutę z sieci komórkowych). Bezpłatny e-mail: **support@technaxx.de**  
Infolinia wsparcia jest czynna od pon. do pt. od 9:00 do 13:00 i od 14:00 do 17:00


### Czyszczenie i konserwacja

**Niebezpieczeństwo!** Zawsze pracuj bez prądu i bez obciążenia. Odłącz wszystkie kable i zakryj panel słoneczny, aby uniknąć porażenia prądem. • Urządzenie należy regularnie czyścić wilgotną szmatką. Nie używaj detergentów ani rozpuszczalników. • Upewnij się, że do bezpieczników nie dostaje się woda. Dostanie się wody do urządzenia elektrycznego zwiększa ryzyko porażenia prądem lub uszkodzenia urządzenia.


### Deklaracja zgodności

 Deklarację zgodności UE można uzyskać pod następującym adresem: [www.technaxx.de/](http://www.technaxx.de/) (w rubryce „Deklaracja zgodności”).

### Utylizacja

 Utylizacja opakowania. Podczas utylizacji sortuj materiały opakowaniowe według rodzaju.

Wyrzuć tekturę i papier do kosza na surowce wtórne. Folię należy przekazać do skupu surowców wtórnych.

 Utylizacja starego sprzętu (Dotyczy Unii Europejskiej i innych krajów europejskich z selektywną zbiórką (recykling)). Starego sprzętu nie wolno wyrzucać razem z odpadami domowymi! Zgodnie z prawem

każdy konsument jest zobowiązany do utylizacji

starego sprzętu, który nie może już być używany, oddzielnie od odpadów domowych, na przykład w punkcie zbiórki w swojej gminie lub okręgu. Gwarantuje to, że stare urządzenia są odpowiednio poddawane recyklingowi i unikają negatywnego wpływu na środowisko. Z tego powodu urządzenia elektryczne są oznaczone pokazanym tutaj symbolem.

Wyprodukowano w Chinach

Dystrybutor:

TechnaxxDeutschlandGmbH&Co. KG

Konrad-Zuse-Ring 16-18,  
61137 Schöneck, Niemcy