



1 Bestimmungsgemäße Verwendung

Bei diesem Produkt handelt es sich um einen Thermodirektdrucker.

Das Produkt ist ausschließlich für den Innengebrauch bestimmt. Verwenden Sie es also nicht im Freien.

Der Kontakt mit Feuchtigkeit ist in jedem Fall zu vermeiden.

Falls Sie das Produkt für andere als die zuvor genannten Zwecke verwenden, könnte das Produkt beschädigt werden.

Unsachgemäßer Gebrauch kann zu Kurzschluss, Feuer, Stromschlag oder anderen Gefährdungen führen.

Dieses Produkt entspricht den gesetzlichen, nationalen und europäischen Anforderungen.

Aus Sicherheits- und Zulassungsgründen dürfen Sie dieses Produkt nicht umbauen und/oder verändern.

Lesen Sie sich die Bedienungsanleitung sorgfältig durch und bewahren Sie sie sicher auf. Geben Sie das Produkt nur zusammen mit dieser Anleitung an Dritte weiter.

Alle enthaltenen Firmennamen und Produktbezeichnungen sind Warenzeichen der jeweiligen Inhaber. Alle Rechte vorbehalten.

2 Lieferumfang

- Drucker
- Medienrollenkern
- Netzteil
- Medium (Band)
- Netzkabel
- Medienrolle
- USB-Kabel (mit USB-A- und USB-B-Stecker)
- Schnellstartanleitung
- USB-Speicherstick

3 Bedienungsanleitung

Laden Sie die neueste Bedienungsanleitung von www.conrad.com/downloads herunter oder scannen Sie den abgebildeten QR-Code. Folgen Sie den Anweisungen auf der Webseite.

4 Symbolerklärung

Folgende Symbole befinden sich auf dem Produkt/Gerät oder im Text:



Lesen Sie sich vor der erstmaligen Verwendung die Bedienungsanleitung sorgfältig durch.



Dieses Symbol warnt vor Gefahren, die zu Verletzungen führen können.



Dieses Symbol warnt vor gefährlicher Spannung, die zu Verletzungen durch einen elektrischen Schlag führen kann.



Das Produkt darf nur in trockenen, geschlossenen Innenräumen verwendet und betrieben werden. Es darf weder feucht noch nass werden.



Das Symbol warnt vor heißen Oberflächen, die bei Berührung zu schweren Verbrennungen führen können. Lesen Sie die Informationen sorgfältig.

5 Sicherheitshinweise



Lesen Sie sich die Informationen in diesem Dokument sorgfältig durch und beachten Sie insbesondere die Sicherheitshinweise. Sollten Sie die in dieser Bedienungsanleitung enthaltenen Sicherheitshinweise und Informationen für einen ordnungsgemäßen Gebrauch nicht beachten, übernehmen wir keine Haftung für daraus resultierende Verletzungen oder Sachschäden. Darüber hinaus erlischt in solchen Fällen die Gewährleistung/Garantie.

5.1 Allgemein

- Das Produkt ist kein Spielzeug. Halten Sie es von Kindern und Haustieren fern.
- Lassen Sie Verpackungsmaterial nicht achtlos herumliegen. Dieses könnte für Kinder zu einem gefährlichen Spielzeug werden.
- Falls Sie Fragen haben, die mit diesem Dokument nicht beantwortet werden können, wenden Sie sich an unseren technischen Kundendienst oder an sonstiges Fachpersonal.
- Lassen Sie Wartungs-, Anpassungs- und Reparaturarbeiten ausschließlich von einem Fachmann bzw. einer Fachwerkstatt durchführen.

5.2 Handhabung

- Gehen Sie stets vorsichtig mit dem Produkt um. Stöße, Schläge oder das Herunterfallen aus geringer Höhe können das Produkt beschädigen.

5.3 Aufstellung und Montage

- Setzen Sie das Produkt keiner mechanischen Beanspruchung aus.

- Schützen Sie den Drucker vor extremen Temperaturen, brennbaren Gasen, Dämpfen und Lösungsmitteln.
- Schützen Sie das Produkt vor hoher Feuchtigkeit und Nässe.
- Schützen Sie das Produkt vor direkter Sonneneinstrahlung.
- Staub kann den Drucker beschädigen. Stellen Sie den Drucker daher nicht an staubigen Orten auf.
- Erschütterungen, Stöße und Schläge können den Drucker beschädigen, sodass er sich bewegt und herunterfällt. Stellen Sie den Drucker daher stets auf einer festen, stabilen und rutschfesten Oberfläche auf.
- Flüssigkeiten können den Drucker beschädigen und Kurzschlüsse verursachen. Halten Sie Flüssigkeiten fern.

5.4 Bedienung



Der Druckkopf wird während des Betriebs heiß und kann Verbrennungen verursachen. Sehen Sie also davon ab, den Druckkopf zu berühren.

- Statische Entladungen können den Druckkopf beschädigen. Sehen Sie also davon ab, den Druckkopf zu berühren.
- Die Abreißkante ist scharf und kann Schnittverletzungen verursachen. Sehen Sie also davon ab, die Abreißkante zu berühren.
- Verwenden Sie ausschließlich empfohlenes Etikettenpapier, um zu vermeiden, dass der Drucker Schaden nimmt.
- Schalten Sie das Produkt vor dem Anschließen und Trennen von Kabeln stets aus.
- Das Blockieren beweglicher Komponenten kann Schäden am Produkt nach sich ziehen. Sehen Sie also davon ab, während des Betriebs bewegliche Komponenten zu berühren, zu blockieren oder an ihnen zu ziehen. Auch das Hineinführen von Gegenständen in die Öffnungen ist zu unterlassen.
- Verwenden Sie zugelassenes Zubehör, um Schäden am Produkt zu vermeiden.
- Sollten Sie Zweifel bezüglich des Betriebs, der Sicherheit oder dem Anschließen des Produkts haben, wenden Sie sich an einen Fachmann.
- Sollte kein sicherer Betrieb mehr möglich sein, nehmen Sie das Produkt außer Betrieb und schützen Sie es vor unbeabsichtigter Verwendung. Sehen Sie UNBEDINGT davon ab, das Produkt selbst zu reparieren. Der sichere Betrieb ist nicht mehr gewährleistet, wenn das Produkt:
 - sichtbare Schäden aufweist,
 - nicht mehr ordnungsgemäß funktioniert,
 - über einen längeren Zeitraum unter ungünstigen Umgebungsbedingungen gelagert wurde oder
 - erheblichen Transportbelastungen ausgesetzt wurde.

5.5 Angeschlossene Geräte

- Beachten Sie auch die Sicherheitshinweise und Bedienungsanleitungen der übrigen Geräte, an die das Produkt angeschlossen wird.

5.6 Netzteil



Verändern oder reparieren Sie keine Komponenten der Stromversorgung, einschließlich Netzstecker, Netzkabel und Netzteile. Verwenden Sie keine beschädigten Komponenten. Lebensgefahr durch Stromschlag!

- Schließen Sie das Produkt an einer Steckdose an, die jederzeit leicht zugänglich ist.
- Verwenden Sie ausschließlich das mitgelieferte Netzteil für die Stromversorgung.
- Als Spannungsquelle für das Netzteil darf nur eine haushaltsübliche Steckdose verwendet werden, die an das öffentliche Versorgungsnetz angeschlossen ist. Überprüfen Sie vor dem Anschluss des Netzteils, ob die Spannungsangaben auf dem Netzteil mit der Spannung in Ihrem Haushalt übereinstimmen.
- Das Netzteil darf nicht mit nassen Händen angeschlossen oder getrennt werden.
- Ziehen Sie niemals am Kabel, um das Netzteil von der Steckdose zu trennen. Verwenden Sie stattdessen stets die dafür vorgesehenen Griffflächen am Netzstecker.
- Trennen Sie das Netzteil aus Sicherheitsgründen während eines Gewitters stets von der Stromversorgung.
- Sollte das Steckernetzteil Beschädigungen aufweisen, so fassen Sie das Netzteil nicht an, da dies zu einem tödlichen Stromschlag führen kann! Gehen Sie wie folgt vor:
 - Schalten Sie zuerst die Netzspannung zur Steckdose ab, an der das Steckernetzteil angeschlossen ist (zugehörigen Leitungsschutzschalter abschalten bzw. Sicherung herausdrehen, anschließend FI-Schutzschalter abschalten, sodass die Netzsteckdose allpolig von der Netzspannung getrennt ist).
 - Ziehen Sie das Netzteil aus der Steckdose.
 - Verwenden Sie ein neues Netzteil der gleichen Bauart. Verwenden Sie das beschädigte Netzteil nicht weiter.
- Achten Sie darauf, dass das Kabel nicht eingeklemmt, geknickt oder durch scharfe Kanten beschädigt wird.
- Verlegen Sie Kabel immer so, dass niemand darüber stolpern oder sich in ihnen verfangen kann. Bei Nichtbeachtung besteht Verletzungsgefahr.

5.7 Reparaturen

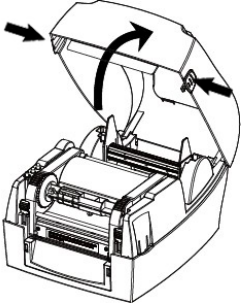
- Die Durchführung von Reparaturen setzt Fachkenntnisse voraus. Sollten Reparaturen am Produkt erforderlich sein, wenden Sie sich an eine entsprechend ausgebildete Fachkraft.

- Verwenden Sie zur Reparatur des Produkts ausschließlich originale Ersatzteile.

6 Erste Schritte

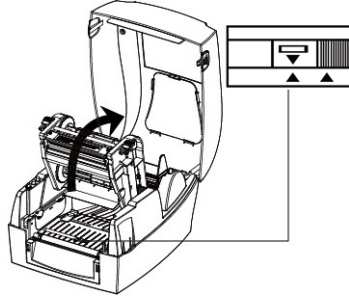
Schritt 1

Drücken Sie die Entriegelungslasche der Abdeckung auf einer der beiden Seiten, um die Abdeckung zu entriegeln. Heben Sie die Abdeckung an.



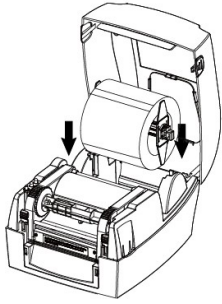
Schritt 2

Entriegeln Sie den Druckkopf und heben Sie ihn dann an. Wenn Sie mehrere Etiketten drucken, richten Sie die Pfeile wie in der Grafik rechts unten gezeigt aus.



Schritt 3

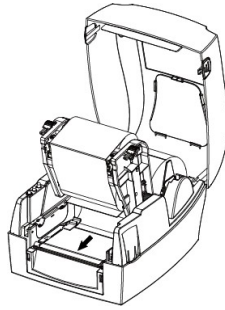
Setzen Sie die Papierrolle ein.



1. Heben Sie die Spule heraus.
2. Stellen Sie die Etiketten-Vorratsplatten auf der Spule ein, bis die darauf aufgedruckte CORE-Größe mit der Ihrer Papierrolle übereinstimmt.
3. Schieben Sie die Papierrolle auf die Spule.
4. Setzen Sie die Spule in den Drucker ein.

Schritt 4

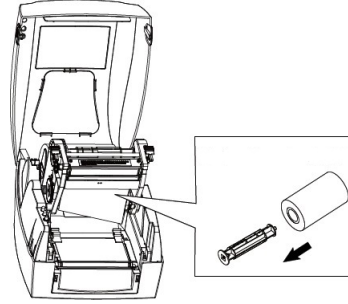
Führen Sie das Etikettenpapier mit den Händen und stellen Sie die Etikettenführungen ein.



1. Entriegeln Sie den Druckkopf und heben Sie ihn an.
2. Führen Sie die Etiketten unterhalb des Druckkopfes durch die Etikettenführungen.
3. Stellen Sie die Etikettenführungen auf die Etikettenbreite ein.

Schritt 5

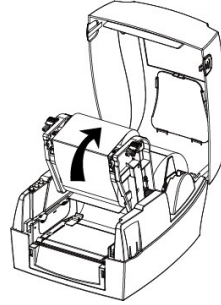
Setzen Sie das Farbband ein.



1. Drücken Sie die federbelastete Farbbandspule nach innen, um sie zu lösen. Entfernen Sie die Spule.
2. Schieben Sie das Farbband so auf die Spule, dass die Etiketten von der Vorderseite zugeführt werden. Beachten Sie die auf der Innenseite der Druckerrabdeckung aufgedruckte Abbildung.
3. Setzen Sie die Spule in den Drucker ein.

Schritt 7

Verbinden Sie das Farbband mit der Aufwickelspule.



1. Heben Sie das klebrige Ende des Farbbandes an und ziehen Sie das Farbband gerade einmal so weit heraus, dass Sie an die Aufwickelspule kommen.
2. Bringen Sie das klebrige Ende an der Aufwickelspule an. Beachten Sie die auf der Innenseite der Druckerrabdeckung aufgedruckte Abbildung.
3. Wickeln Sie 3 Lagen des Farbbandes auf die leere Aufwickelspule, indem Sie an dem gekerbten Rad drehen.

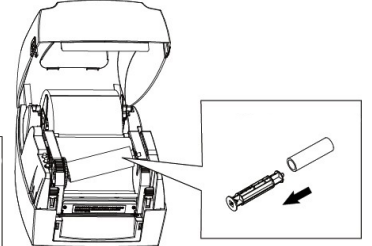
Schritt 9

Schließen Sie den Drucker folgendermaßen an die Stromversorgung an:

1. Schließen Sie das Netzteilkabel an die Netzanschlussbuchse auf der Rückseite des Druckers an.
2. Schließen Sie das Netzkabel an das Netzteil an.
3. Schließen Sie das Netzteil an eine geeignete Netzsteckdose an.

Schritt 6

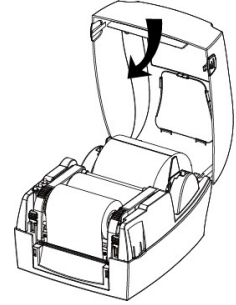
Setzen Sie die Aufwickelspule ein.



1. Drücken Sie die federbelastete Aufwickelspule nach innen, um sie zu lösen. Entfernen Sie die Spule.
2. Schieben Sie die leere Aufwickelrolle auf die Spule.
3. Setzen Sie die Spule in den Drucker ein.

Schritt 8

Verriegeln Sie den Druckmechanismus.



1. Drücken Sie den Druckkopf nach unten, bis er einrastet.
2. Schließen Sie die Druckerabdeckung und verriegeln Sie sie.

Nächste Schritte

- Lesen Sie die Bedienungsanleitung. Laden Sie die Bedienungsanleitung von www.conrad.com/downloads herunter.
- Installieren Sie die erforderlichen Treiber und Software auf Ihrem Computer. Laden Sie die Software und die Treiber von www.conrad.com/downloads herunter.

7 Entsorgung



Alle Elektro- und Elektronikgeräte, die auf den europäischen Markt gebracht werden, müssen mit diesem Symbol gekennzeichnet werden. Dieses Symbol weist darauf hin, dass dieses Gerät am Ende seiner Lebensdauer getrennt von unsortiertem Siedlungsabfall zu entsorgen ist.

Jeder Besitzer von Altgeräten ist verpflichtet, Altgeräte einer vom unsortierten Siedlungsabfall getrennten Erfassung zuzuführen. Die Endnutzer sind verpflichtet, Altbatterien und Altakkumulatoren, die nicht vom Altgerät umschlossen sind, sowie Lampen, die zerstörungsfrei aus dem Altgerät entnommen werden können, vor der Abgabe an einer Erfassungsstelle vom Altgerät zerstörungsfrei zu trennen.

Vertreiber von Elektro- und Elektronikgeräten sind gesetzlich zur unentgeltlichen Rücknahme von Altgeräten verpflichtet. Conrad stellt Ihnen folgende **kostenlose** Rückgabemöglichkeiten zur Verfügung (weitere Informationen auf unserer Internet-Seite):

- in unseren Conrad-Filialen
- in den von Conrad geschaffenen Sammelstellen
- in den Sammelstellen der öffentlich-rechtlichen Entsorgungsträger oder bei den von Herstellern und Vertreibern im Sinne des ElektroG eingerichteten Rücknahmesystemen

Für das Löschen von personenbezogenen Daten auf dem zu entsorgenden Altgerät ist der Endnutzer verantwortlich.

Beachten Sie, dass in Ländern außerhalb Deutschlands evtl. andere Pflichten für die Altgeräte-Rückgabe und das Altgeräte-Recycling gelten.

8 Technische Daten

8.1 Netzteil

Eingang 100 – 240 V/AC, 50/60 Hz, max. 2 A
Ausgangsspannung/-strom 24 V/DC, 2,5 A, 60 W

8.2 Umgebungsbedingungen

Betriebstemperatur +5 bis +40 °C
Luftfeuchtigkeit im Betrieb 30 - 85 % rF (nicht kondensierend)
Lagertemperatur -20 bis +50 °C
Luftfeuchtigkeit bei Lagerung 30 - 85 % rF (nicht kondensierend)

8.3 Sonstiges

Abmessungen (B x H x T) (ca.) 285 x 226 x 171 mm
Gewicht (ca.) 2,3 kg

Dies ist eine Publikation der Conrad Electronic SE, Klaus-Conrad-Str. 1, D-92240 Hirschau (www.conrad.com).

Alle Rechte einschließlich Übersetzung vorbehalten. Reproduktionen jeder Art, z. B. Fotokopie, Mikroverfilmung, oder die Erfassung in elektronischen Datenverarbeitungsanlagen, bedürfen der schriftlichen Genehmigung des Herausgebers. Nachdruck, auch auszugsweise, verboten. Die Publikation entspricht dem technischen Stand bei Drucklegung.

Copyright by Conrad Electronic SE.

*2734626_V2_0823_jh_mq_de 27021598713889675-1 I4/O2 en



1 Intended use

The product is a thermal label printer.

The product is intended for indoor use only. Do not use it outdoors.

Contact with moisture must be avoided under all circumstances.

If you use the product for purposes other than those described, the product may be damaged.

Improper use can result in short circuits, fires, electric shocks or other hazards.

The product complies with the statutory national and European requirements.

For safety and approval purposes, you must not rebuild and/or modify the product.

Read the instructions carefully and store them in a safe place. Make this product available to third parties only together with these instructions.

All company names and product names are trademarks of their respective owners. All rights reserved.

2 Delivery contents

- Printer
- Power adaptor
- Mains cable
- USB cable (USB-A to USB-B)
- USB memory stick
- Ribbon core
- Ribbon
- Paper roll
- Quick start guide

3 Operating instructions

Download the latest operating instructions from www.conrad.com/downloads or scan the QR code shown. Follow the instructions on the website.

4 Description of symbols

The following symbols are on the product/appliance or are used in the text:



Read the operating instructions carefully.



The symbol warns of hazards that can lead to personal injury.



The symbol warns of dangerous voltage that can lead to personal injury by electric shock.



This product must only be used in dry, enclosed indoor areas. It must not become damp or wet.



The symbol warns of hot surfaces that can result in severe burns when touched. Read the information carefully.

5 Safety instructions



Read the information in this document carefully and especially observe the safety information. If you do not follow the safety instructions and information on proper handling, we assume no liability for any resulting personal injury or damage to property. Such cases will invalidate the warranty/guarantee.

5.1 General

- The product is not a toy. Keep it out of the reach of children and pets.
- Do not leave packaging material lying around carelessly. This may become dangerous playing material for children.
- If you have questions which remain unanswered by this information product, contact our technical support service or other technical personnel.
- Maintenance, modifications and repairs must only be completed by a technician or an authorised repair centre.

5.2 Handling

- Handle the product carefully. Jolts, impacts or a fall even from a low height can damage the product.

5.3 Installation

- Do not place the product under any mechanical stress.
- Protect the appliance from extreme temperatures, flammable gases, steam and solvents.
- Protect the product from high humidity and moisture.
- Protect the product from direct sunlight.
- Dust can damage the printer. Do not install the printer in dusty locations.

- Vibrations, shock and impacts can damage the printer to move and fall down. Install the printer on a solid, stable and non-slip surface.
- Liquids can damage the printer and cause short-circuits. Keep liquids away.

5.4 Operation



The hot printer head can cause burns. Do not touch the printer head.

- Static discharge can damage the printer head. Do not touch the printer head.
- The cutter blade is sharp and can cause cuts. Do not touch the blade.
- Only use recommended label paper to prevent damage to the printer.
- Switch off the printer before you make and disconnect connections.
- Blocking moving parts can cause damage. Do not touch, block or pull moving parts during operation. Do not stick objects into openings.
- Only use approved accessories to prevent damage.
- Consult an expert when in doubt about the operation, safety or connection of the product.
- If it is no longer possible to operate the product safely, take it out of operation and protect it from any accidental use. DO NOT attempt to repair the product yourself. Safe operation can no longer be guaranteed if the product:
 - is visibly damaged,
 - is no longer working properly,
 - has been stored for extended periods in poor ambient conditions or
 - has been subjected to any serious transport-related stresses.

5.5 Connected devices

- Also observe the safety and operating instructions of any other devices which are connected to the product.

5.6 Power adaptor



Do not modify or repair mains supply components including mains plugs, mains cables, and power supplies. Do not use damaged components. Risk of death by electric shock!

- Connect the appliance to a wall socket that can be accessed easily.
- As power supply, only use the supplied mains adaptor.
- Only connect the power adaptor to a normal mains socket connected to the public supply. Before plugging in the power adaptor, check whether the voltage stated on the power adaptor complies with the voltage of your electricity supplier.
- Never connect or disconnect power adaptors if your hands are wet.
- Never unplug the power adaptor from the mains socket by pulling on the cable; always use the grips on the plug.
- For safety reasons, disconnect the power adaptor from the mains socket during storms.
- Do not touch the power adaptor if there are any signs of damage, as this may cause a fatal electric shock! Take the following steps:
 - Switch off the mains voltage to the socket containing the power adaptor (switch off the corresponding circuit breaker or remove the safety fuse, and then switch off the corresponding RCD protective switch).
 - Unplug the power adaptor from the mains socket.
 - Use a new power adaptor of the same design. Do not use the damaged adapter again.
- Ensure that cables are not pinched, kinked or damaged by sharp edges.
- Always lay cables so that nobody can trip over or become entangled in them. This poses a risk of injury.

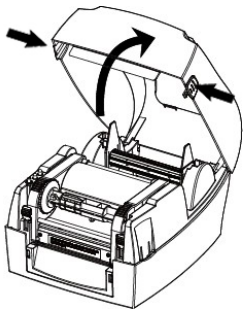
5.7 Repairs

- Repairs require specialist knowledge. Contact a professional to have the printer repaired.
- Only use original spare parts to repair the printer.

6 Getting started

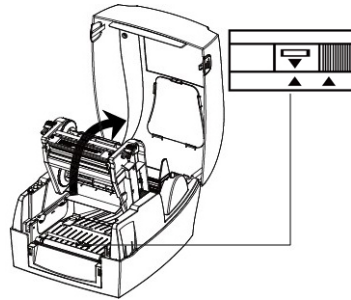
Step 1

Press the cover release tab on either side to unlock the cover. Lift the cover.



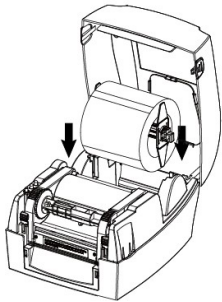
Step 2

Release and then lift the printing head. If you print multiple labels, align the arrows as indicated in the right graphic below.



Step 3

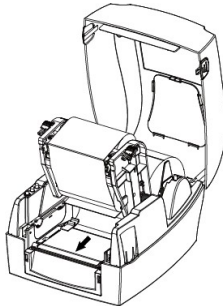
Install the paper roll.



1. Lift out the spindle.
2. Adjust the label supply plates on the spindle until the CORE size printed on the spindle matches that of your paper roll.
3. Slide the paper roll onto the spindle.
4. Install the spindle in the printer.

Step 4

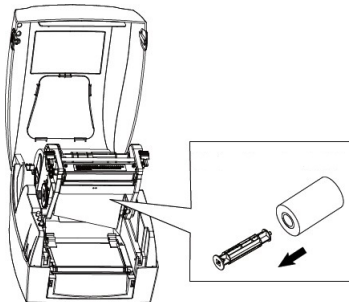
Guide the label paper and set the label guides.



1. Release and lift the printing head.
2. Below the printing head, pass the labels through the label guides.
3. Adjust the label guides to the label width.

Step 5

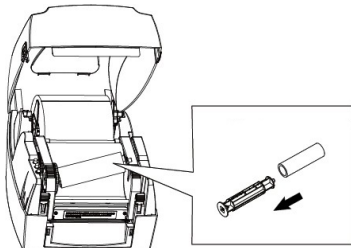
Install the ribbon.



1. Push the spring-loaded ribbon spindle in to release it. Remove the spindle.
2. Slide the ribbon onto the spindle so that the labels are fed at the front. Observe the diagram printed on the inside of the printer cover.
3. Install the spindle into the printer.

Step 6

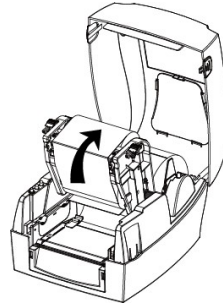
Install the rewind spindle.



1. Push the spring-loaded rewind spindle in to release it. Remove the spindle.
2. Slide the empty rewind roll onto the spindle.
3. Install the spindle into the printer.

Step 7

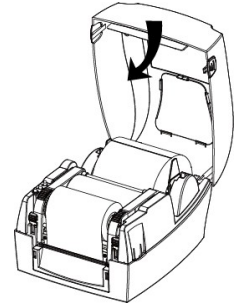
Link the ribbon to the rewind spindle.



1. Lift the sticky end of the ribbon and pull the ribbon out just enough to reach the rewind spindle.
2. Affix the sticky end on the rewind spindle. Observe the diagram printed on the inside of the printer cover.
3. Wind 3 layers of ribbon onto the empty rewind spindle by rotating the notched wheel.

Step 8

Lock the printing mechanism.



1. Push down the printing head until it locks.
2. Close the printer cover and lock it.

Step 9

Connect the printer to the power supply:

1. Connect the power adaptor cable to the power input socket at the rear of the printer.
2. Connect the mains cable to the power adaptor.
3. Connect the power adaptor to a suitable mains socket.

Next steps

- Read the operating instructions. Download the operating instructions from www.conrad.com/downloads.
- Install necessary drivers and software on your computer. Download software and drivers from www.conrad.com/downloads.

7 Disposal



This symbol must appear on any electrical and electronic equipment placed on the EU market. This symbol indicates that this device should not be disposed of as unsorted municipal waste at the end of its service life.

Owners of WEEE (Waste from Electrical and Electronic Equipment) shall dispose of it separately from unsorted municipal waste. Spent batteries and accumulators, which are not enclosed by the WEEE, as well as lamps that can be removed from the WEEE in a non-destructive manner, must be removed by end users from the WEEE in a non-destructive manner before it is handed over to a collection point.

Distributors of electrical and electronic equipment are legally obliged to provide free take-back of waste. Conrad provides the following return options **free of charge** (more details on our website):

- in our Conrad offices
- at the Conrad collection points
- at the collection points of public waste management authorities or the collection points set up by manufacturers or distributors within the meaning of the ElektroG

End users are responsible for deleting personal data from the WEEE to be disposed of.

It should be noted that different obligations about the return or recycling of WEEE may apply in countries outside of Germany.

8 Technical data

8.1 Power adapter

Input 100 - 240 V/AC, 50/60 Hz, max. 2 A
Output 24 V/DC, 2.5 A, 60 W

8.2 Environment

Operating temperature +5 to +40 °C
Operating humidity 30 - 85 % RH (non-condensing)
Storage temperature -20 to +50 °C
Storage humidity 30 - 85 % RH (non-condensing)

8.3 Others

Dimensions (W x H x D) (approx.) . 285 x 226 x 171 mm
Weight (approx.) 2.3 kg

This is a publication by Conrad Electronic SE, Klaus-Conrad-Str. 1, D-92240 Hirschau (www.conrad.com).
All rights including translation reserved. Reproduction by any method (e.g. photocopying, microfilming or the capture in electronic data processing systems) requires prior written approval from the editor. Reprinting, also in part, is prohibited.
This publication reflects the technical status at the time of printing.
Copyright by Conrad Electronic SE.
*2734626_V2_0823_jh_mq_en 27021598713889675-2 I4/O2 en