

Bedienungsanleitung
Instruction manual
Mode d'emploi
Istruzioni per l'uso
Gebruiksaanwijzing
Instrucciones de uso



Instruction manuals Kat. Nr. 30.3072.01.90
[www.tfa-dostmann.de/en/
service/downloads/instruction-manuals](http://www.tfa-dostmann.de/en/service/downloads/instruction-manuals)



D Bedienungsanleitung



GB Instruction manual

D

Vielen Dank, dass Sie sich für dieses Gerät aus dem Hause TFA entschieden haben.

Bevor Sie mit dem Gerät arbeiten

-  **Lesen Sie sich bitte die Bedienungsanleitung genau durch.**

Die Bedienungsanleitung liegt dem Gerät bei oder zum Download unter


**[www.tfa-dostmann.de/
service/downloads/anleitungen](http://www.tfa-dostmann.de/service/downloads/anleitungen)**

- Verwenden Sie das Gerät nicht anders, als in der Anleitung dargestellt wird.
- Durch die Beachtung der Bedienungsanleitung vermeiden Sie auch Beschädigungen des Gerätes und die Gefährdung Ihrer gesetzlichen Mängelrechte durch Fehlgebrauch.
- **Beachten Sie besonders die Sicherheitshinweise!**
- **Bewahren Sie die Bedienungsanleitung gut auf!**

GB

Thank you for choosing this instrument from TFA.


Before you use this product

-  **Please make sure you read the instruction manual carefully.**
- The operating instructions are enclosed with the device or can be downloaded at **[www.tfa-dostmann.de/en/service/
downloads/instruction-manuals](http://www.tfa-dostmann.de/en/service/downloads/instruction-manuals)**
- This product should only be used as described within these instructions.
- Following and respecting the instructions in your manual will prevent damage to your instrument and loss of your statutory rights arising from defects due to incorrect use.
- **Please take particular note of the safety advice!**
- **Please keep this instruction manual safe for future reference.**

**F Mode d'emploi****I Istruzioni per l'uso****F**

Nous vous remercions d'avoir choisi l'appareil de la société TFA.


Avant d'utiliser votre appareil

-  **Veillez lire attentivement le mode d'emploi.**
- Le mode d'emploi est joint à l'appareil ou peut être téléchargé à l'adresse suivante **www.tfa-dostmann.de/en/service/downloads/instruction-manuals**
- N'utilisez jamais l'appareil à d'autres fins que celles décrites dans le présent mode d'emploi.
- En respectant ce mode d'emploi, vous éviterez d'endommager votre appareil et de perdre vos droits légaux en cas de défaut si celui-ci résulte d'une utilisation non-conforme.
- **Suivez bien toutes les consignes de sécurité !**
- **Conservez soigneusement le mode d'emploi !**

I

Vi ringraziamo per aver scelto l'apparecchio della TFA.

Prima di utilizzare l'apparecchio

-  **Leggete attentamente le istruzioni per l'uso.**
- Le istruzioni per l'uso sono allegate all'apparecchio o possono essere scaricate da **www.tfa-dostmann.de/en/service/downloads/instruction-manuals**
- Non utilizzate il prodotto in maniera diversa da quanto descritto in queste istruzioni.
- Seguendo le istruzioni per l'uso, eviterete anche di danneggiare il prodotto e di pregiudicare, a causa di un utilizzo scorretto, i diritti del consumatore che vi spettano per legge.
- **Prestate particolare attenzione alle misure di sicurezza!**
- **Conservate con cura le istruzioni per l'uso.**



(NL) Gebruiksaanwijzing



(E) Instrucciones de uso

(NL)

Hartelijk dank dat u voor dit apparaat van TFA hebt gekozen.


Voordat u met het apparaat gaat werken

-  **Lees de gebruiksaanwijzing aandachtig door.**
- *De gebruiksaanwijzing is bij het apparaat gevoegd of kan worden gedownload van www.tfa-dostmann.de/en/service/downloads/instruction-manuals*
- *Gebruik het product niet anders dan in deze handleiding is aangegeven.*
- *Door rekening te houden met wat er in de handleiding staat, vermijdt u ook beschadigingen van het product en riskeert u niet dat uw wettelijke rechten door verkeerd gebruik niet meer gelden.*
- **Volg met name de veiligheidsinstructies op!**
- **Deze gebruiksaanwijzing goed bewaren a.u.b.!**

(E)

Muchas gracias por haber adquirido este dispositivo de TFA.


Antes de utilizar el dispositivo

-  **Lea detenidamente las instrucciones de uso.**
- *Las instrucciones de uso se adjuntan al dispositivo o se pueden descargar en la página web: www.tfa-dostmann.de/en/service/downloads/instruction-manuals*
- *No emplee el dispositivo de modo distinto al especificado en estas instrucciones.*
- *Si sigue las instrucciones de uso, evitará que se produzcan daños en el dispositivo y no comprometerá a sus derechos por vicios, previstos legalmente debido a un uso incorrecto.*
- **Tenga en cuenta ante todo las advertencias de seguridad.**
- **Guarde estas instrucciones de uso en un sitio seguro.**

**(CZ) Návod k použití****(S) Bruksanvisning****(CZ)**

Děkujeme, že jste si vybrali výrobek značky TFA.


Před použitím

-  **Následující instrukce k použití čtěte velmi pozorně.**
- Návod k použití je přiložen u zařízení nebo je možné si ho stáhnout z www.tfa-dostmann.de/en/service/downloads/instruction-manuals
- Tento produkt je možné používat pouze tak jak je popsáno v návodu k použití.
- Pozorným přečtením a dodržením instrukcí obsažených v tomto manuálu předejdete poškození přístroje a ztrátě práv vyplývající z poškození vlivem nesprávného použití.
- **Dbejte zvýšené pozornosti bezpečnostním pokynům.**
- **Uchovejte si manuál pro případ budoucího použití.**

(S)

Tack för att du väljer detta instrument från TFA.

Innan du använder den här produkten

-  **Var god se till att du läser igenom bruksanvisningen noggrant.**
- Bruksanvisningen följer med enheten eller kan laddas ner på www.tfa-dostmann.de/en/service/downloads/instruction-manuals
- Denna produkt ska endast användas enligt beskrivningen inom dessa anvisningar.
- Att följa och respektera anvisningarna i din manual kommer att förhindra skador på ditt instrument och förlust av dina lagstadgade rättigheter som uppstår på grund av felaktig användning.
- **Vänligen ta särskild hänsyn till säkerhetsråden!**
- **Vänligen förvara denna instruktionsbok säkert för framtida referens.**



(PL) **Instrukcja obsługi**

Fig. 1

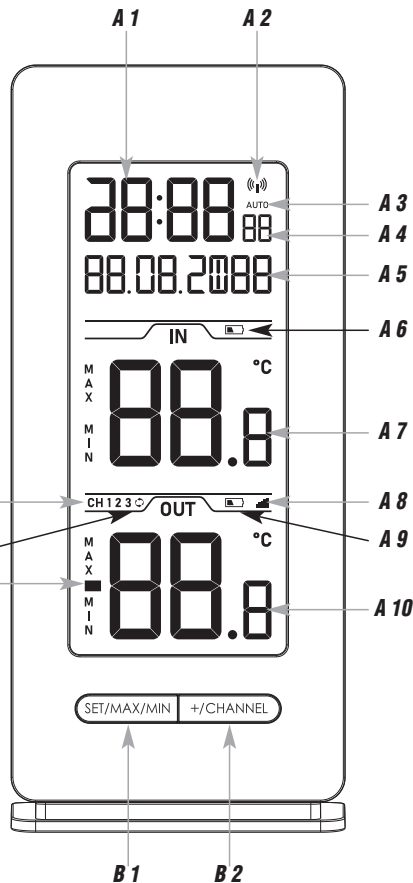
(PL)

Dziękujemy, że zdecydowali się Państwo na to urządzenie firmy TFA.

Zanim zaczniecie Państwo użytkować to urządzenie

- **Prosimy zapoznać się dokładnie z instrukcją obsługi.**
- Instrukcja obsługi jest załączona do urządzenia lub może zostać pobrana ze strony: www.tfa-dostmann.de/en/service/downloads/instruction-manuals
- Nie należy używać urządzenia inaczej, niż zostało to przedstawione w instrukcji.
- Przestrzegając instrukcji unikniecie Państwo uszkodzeń urządzenia oraz zagrożenia utraty swoich ustawowych praw konsumenckich poprzez nieprawidłowe użytkowanie.
- **Przestrzegajcie szczególnie zasad bezpieczeństwa!**
- **Zachowujcie instrukcję obsługi w dobrym stanie!**

- 10 -



- 11 -

Fig. 2

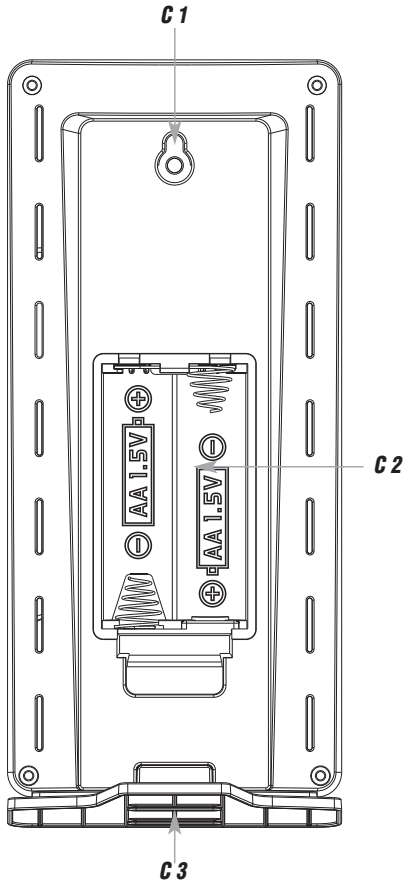


Fig. 3

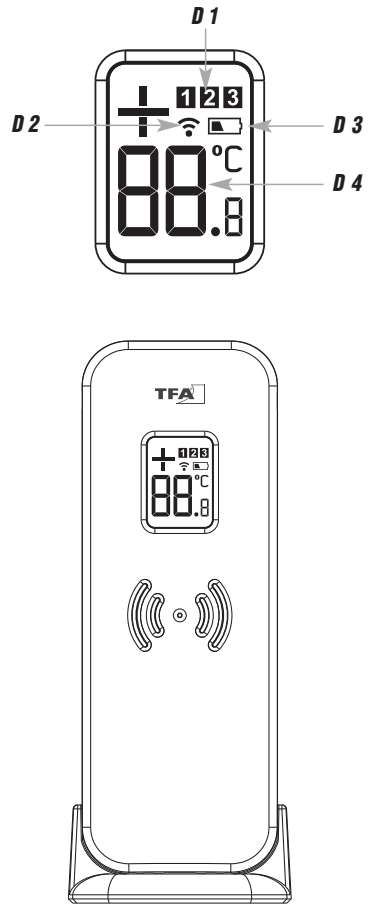
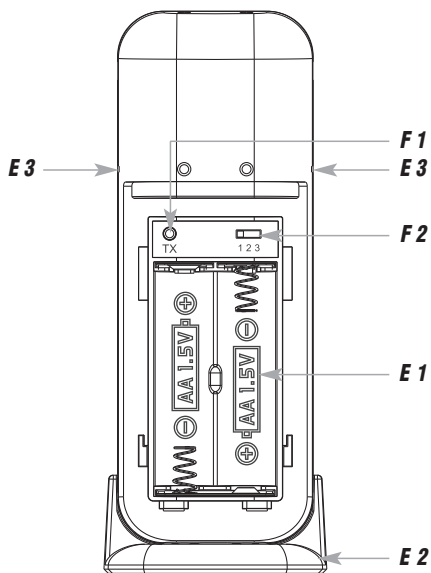


Fig. 4



Funk-Thermometer

D

1. Lieferumfang

- Funk-Thermometer (Basisstation)
- Außensender (Kat.-Nr. 30.3250.02)
- Bedienungsanleitung

2. Einsatzbereich und alle Vorteile Ihres neuen Gerätes auf einen Blick

- Außentemperatur über bis zu 3 kabellose Außensender (max. 100 m)
- Anzeige der Innentemperatur
- Höchst- und Tiefstwerte unter Angabe von Uhrzeit und Datum der Speicherung mit manueller oder automatischer Rückstellung
- Funkuhr mit Datum
- Zum Aufstellen oder an die Wand hängen

3. Zu Ihrer Sicherheit

- Das Produkt ist ausschließlich für den oben beschriebenen Einsatzbereich geeignet.
- Verwenden Sie das Produkt nicht anders, als in dieser Bedienungsanleitung dargestellt wird.



WARNUNG

- Halten Sie die Geräte und die Batterien außerhalb der Reichweite von Kindern.
- Kleinteile können von Kindern (unter drei Jahren) verschluckt werden.
- Batterien enthalten gesundheitsschädliche Säuren und können bei Verschlucken lebensgefährlich sein. Wurde eine Batterie verschluckt, kann dies innerhalb von 2 Stunden zu schweren inneren Verätzungen und zum Tode führen. Wenn Sie vermuten, eine Batterie könnte verschluckt oder anderweitig in den Körper gelangt sein, nehmen Sie sofort medizinische Hilfe in Anspruch.
- Batterien nicht ins Feuer werfen, kurzschließen, auseinandernehmen oder aufladen. **Explosionsgefahr!**
- Um ein Auslaufen der Batterien zu vermeiden, sollten schwache Batterien möglichst schnell ausgetauscht werden.

Funk-Thermometer



- Achten Sie auf die richtige Polarität beim Einlegen der Batterien. Verwenden Sie nie gleichzeitig alte und neue Batterien oder Batterien unterschiedlichen Typs. Entfernen Sie die Batterien, wenn Sie das Gerät längere Zeit nicht verwenden. Sollte eine Batterie ausgelaufen sein, vermeiden Sie Kontakt mit Haut, Augen und Schleimhäuten. Spülen Sie ggf. umgehend die betroffenen Stellen mit Wasser und suchen Sie einen Arzt auf.



ACHTUNG

- Das eigenmächtige Reparieren, Umbauen oder Verändern des Gerätes ist nicht gestattet.
- Setzen Sie das Gerät keinen extremen Temperaturen, Vibrationen und Erschütterungen aus.
- Reinigen Sie das Gerät mit einem weichen, leicht feuchten Tuch. Keine Scheuer- oder Lösungsmittel verwenden!
- Die Basisstation ist nur für den Betrieb in Innenräumen geeignet. Vor Feuchtigkeit schützen!
- Der Sender ist spritzwassergeschützt, aber nicht wasserdicht.

4. Bestandteile

Basisstation (Empfänger)

A: Display (Fig. 1):

- A 1:** Uhrzeit
- A 2:** DCF-Funkempfangssymbol
- A 3:** Symbol für automatische Rückstellung der maximalen und minimalen Werte
- A 4:** Sekunden
- A 5:** Datum
- A 6:** Batteriesymbol für die Basisstation
- A 7:** Innentemperatur
- A 8:** Empfangssymbol für den Sender
- A 9:** Batteriesymbol für den Sender
- A 10:** Außentemperatur
- A 11:** Max.-Min.-Indikator
- A 12:** Symbol für automatischen Kanalwechsel
- A 13:** Kanalnummer

B: Tasten (Fig. 1):

- B 1:** **SET/MAX/MIN** Taste
- B 2:** **+ / CHANNEL** Taste

Funk-Thermometer



C: Gehäuse (Fig. 2):

- C 1:** Aufhängeöse
- C 2:** Batteriefach
- C 3:** Ständer (abnehmbar)

Sender

D: Display (Fig. 3):

- D 1:** Kanal 1/2/3
- D 2:** Übertragungssignal
- D 3:** Batteriesymbol für den Sender
- D 4:** Außentemperatur

E: Gehäuse (Fig. 4):

- E 1:** Batteriefach
- E 2:** Halter zur Wandmontage oder Tischaufstellung
- E 3:** Fixierpunkte für den Halter bei Wandmontage

F: Tasten im Batteriefach (Fig. 4):

- F 1:** **TX** Taste
- F 2:** **1 2 3** Schiebeschalter zur Kanalauswahl

5. Inbetriebnahme

5.1 Einlegen der Batterien

- Legen Sie die Geräte in einem Abstand von ca. 1,5 Metern voneinander auf einen Tisch. Vermeiden Sie die Nähe zu möglichen Störquellen (elektronische Geräte und Funkanlagen).
- Öffnen Sie das Batteriefach des Außensenders und legen Sie zwei neue Batterien 1,5 V AA polrichtig ein. Alle LCD-Segmente werden kurz angezeigt. Die Temperatur erscheint auf dem Display. Der Schiebeschalter ist auf Kanal 1 eingestellt.
- Schließen Sie das Batteriefach wieder.
- Ziehen Sie die Schutzfolie vom Display der Basisstation.
- Öffnen Sie das Batteriefach der Basisstation.
- Legen Sie zwei neue Batterien 1,5 V AA polrichtig ein. Alle Segmente werden kurz angezeigt. Die Innentemperatur erscheint auf dem Display.
- Schließen Sie das Batteriefach wieder.

5.2 Empfang des Außensenders

- Die Basisstation versucht nun, die Außentemperatur zu empfangen und das Empfangssymbol blinkt.

Funk-Thermometer



- Bei erfolgreichem Empfang werden die Außentemperatur und das Empfangssymbol ständig auf dem Display der Basisstation angezeigt.
- Wird die Außentemperatur nicht empfangen, bleibt „- -“ auf dem Display der Basisstation stehen. Prüfen Sie die Batterien und starten Sie einen weiteren Versuch.
- Sie können den Funkempfang auch manuell aktivieren. Halten Sie die **+CHANNEL** Taste auf der Basisstation für drei Sekunden gedrückt. Das Funkempfangssymbol für den Außensender blinkt.
- Drücken Sie nun die **TX** Taste im Batteriefach des Senders. Die Übertragung der Daten erfolgt sofort und bei erfolgreichem Empfang wird die Außentemperatur auf der Basisstation angezeigt.

5.3 Empfang des Funkuhrsignals

- Nach dem Empfang der Außenwerte versucht die Uhr nun, das Funkuhrsignal zu empfangen und das DCF-Funkempfangszeichen blinkt.
- Wenn der Zeitcode nach 3-10 Minuten empfangen wurde, werden die funkgesteuerte Zeit, das Datum und das DCF-Funkempfangszeichen ständig im Display angezeigt.
- Der DCF-Funkempfang findet täglich automatisch um 1:00, 2:00 und 3:00 Uhr morgens statt. War der Funkempfang nicht erfolgreich, so finden um 4:00 und 5:00 Uhr früh weitere Funkempfangsversuche statt.
- Falls die Funkuhr kein DCF-Signal empfangen kann (z.B. wegen Störungen, Übertragungsdistanz, etc.), kann die Zeit auch manuell eingestellt werden.
- Die Uhr arbeitet dann wie eine normale Quarz-Uhr (siehe „Manuelle Einstellungen“).

Hinweis: Empfang der Funkzeit

- Die Zeitübertragung erfolgt von einer Atomuhr in der Nähe von Frankfurt am Main durch ein DCF-77 (77,5 kHz) Frequenzsignal mit einer Reichweite von ca. 1.500 km. Ihre Funkuhr empfängt das Signal, wandelt es um und zeigt immer die exakte Zeit an. Auch die Umstellung von Sommer- und Winterzeit erfolgt automatisch.
- Nachts sind die atmosphärischen Störungen meist geringer. Ein einziger Empfang pro Tag genügt, um die Genauigkeit (± 1 Sekunde) zu gewährleisten. In Extremfällen wird empfohlen, das Gerät in Fernernähe zu platzieren.

Funk-Thermometer



6. Bedienung

6.1 Manuelle Einstellungen

- Halten Sie die **SET/MAX/MIN** Taste für drei Sekunden gedrückt, um in den Einstellmodus zu gelangen.
- Der erste einstellbare Wert blinkt im Display.
- Machen Sie mit der **+CHANNEL** Taste die gewünschte Einstellung.
- Durch Drücken der **SET/MAX/MIN** Taste bestätigen Sie die Einstellung und gelangen zum nächsten Wert.
- Die Reihenfolge ist wie folgt:
 - DCF Empfang ON/OFF (Voreinstellung: DCF ON)
 - Zeitzone -12/+12 (Voreinstellung: DCF 00H)
 - Stunden, Minuten
 - Jahr, Monat, Tag
 - Automatische Zurückstellung der maximalen und minimalen Werte ON/OFF (Voreinstellung: AUTO OFF MAX MIN)
- Halten Sie die **+CHANNEL** Taste im jeweiligen Einstellmodus gedrückt, gelangen Sie in den Schnelllauf. Das Gerät verlässt automatisch den Einstellmodus, wenn länger als 20 Sekunden keine Taste gedrückt wird.

6.1.1 DCF Empfang

- Standardgemäß ist der DCF-Empfang aktiviert (DCF ON) und nach erfolgreichem Empfang des DCF-Funksignals ist keine manuelle Zeiteinstellung erforderlich.
- Bei deaktiviertem Empfang (DCF OFF) müssen Sie Uhrzeit und Datum manuell einstellen. Es erscheint keine Zeitzone.
- Ist der DCF-Funkuhrempfang aktiviert, wird bei erfolgreichem Empfang die manuell eingestellte Zeit überschrieben.

6.1.2 Einstellung der Zeitzone

- Im Einstellungsmodus können Sie die Zeitzonenkorrektur vornehmen.
- Die Zeitzonenkorrektur wird benötigt, wenn das DCF Funksignal empfangen werden kann, die Zeitzone sich aber von der funkgesteuerten Zeit unterscheidet (z.B. +1 = eine Stunde später).

Funk-Thermometer



6.1.3 Automatische Zurückstellung der maximalen und minimalen Werte

- Im Einstellungsmodus können Sie die automatische Zurückstellung der maximalen und minimalen Werte aktivieren (AUTO ON) oder deaktivieren (AUTO OFF).
- Bei aktivierter automatischer Zurückstellung erscheint im Display neben der aktuellen Uhrzeit das Symbol AUTO.
- Alle Maxima- und Minimawerte werden dann täglich automatisch um 0.00 h zurückgestellt.

6.2 Maximum/Minimum-Funktion

6.2.1 Anzeige der Höchst- und Tiefstwerte

- Drücken Sie wiederholt die **SET/MAX/MIN** Taste im Normalmodus.
- Es erscheinen die Höchstwerte (MAX) und Tiefstwerte (MIN) seit der letzten Rückstellung unter Angabe von Zeit und Datum der Speicherung.
- Die Reihenfolge ist wie folgt: Innentemperatur (MAX), Innentemperatur (MIN), Außentemperatur (MAX), Außentemperatur (MIN).
- Drücken Sie die **SET/MAX/MIN** Taste noch einmal, um in den Normalmodus zurückzukehren.
- Das Gerät verlässt auch automatisch den Höchst- und Tiefstwerte -Modus, wenn keine Tasten gedrückt werden.

6.2.2 Zurückstellung der Höchst- und Tiefstwerte

a) Manuelle Zurückstellung

- Drücken und halten Sie die **SET/MAX/MIN** Taste, während die maximalen oder minimalen Werte angezeigt werden. Die Werte werden einzeln gelöscht und auf den aktuellen Wert zurückgesetzt.

b) Automatische Zurückstellung

- Voraussetzung: Im Einstellmodus ist die automatische Zurückstellung aktiviert (AUTO ON). Im Display erscheint das Symbol AUTO.
- Alle Maxima- und Minimawerte werden täglich automatisch um 0.00 h zurückgestellt.
- Eine zwischenzeitliche manuelle Rückstellung ist weiterhin möglich.

Funk-Thermometer



7. Montage

- Suchen Sie im Freien einen schattigen, niederschlagsgeschützten Platz für den Sender aus. Direkte Sonneneinstrahlung verfälscht die Messwerte und ständige Nässe belastet die elektronischen Bauteile unnötig.
- Stellen Sie vor der endgültigen Montage sicher, dass eine Übertragung der Messwerte vom Sender am gewünschten Aufstellort zur Basisstation im Wohnraum stattfindet.
- Betreiben Sie die Basisstation nicht in unmittelbarer Nähe der Heizung, anderer Hitzequellen oder in direkter Sonneneinstrahlung.
- Vermeiden Sie die Nähe zu anderen elektrischen Geräten (Fernseher, Computer, Funktelefone). Bei massiven Wänden, insbesondere mit Metallteilen, kann sich die Sendereichweite (max. 100 m) erheblich reduzieren.

8. Batteriewechsel

- Sobald das entsprechende Batteriesymbol im Display erscheint, wechseln Sie bitte die Batterien der Basisstation bzw. des Senders.
- **Achtung:** Bei einem Batteriewechsel muss der Kontakt zwischen Außensender und Basisstation wiederhergestellt werden – also immer beide Geräte neu in Betrieb nehmen oder manuelle Außensendersuche starten.

9. Zusätzliche Außensender (optional erhältlich)

- Wenn Sie mehrere Außensender anschließen wollen, wählen Sie mit dem **1/2/3** Schiebeschalter im Batteriefach des Außensenders für jeden Außensender einen anderen Kanal aus. Legen Sie dann zwei neue Batterien 1,5 V AA polrichtig ein. Nehmen Sie die Basisstation anschließend in Betrieb oder starten Sie die manuelle Sendersuche:
- Wählen Sie mit der **+CHANNEL** Taste den gewünschten Sender aus.
- Halten Sie die **+CHANNEL** Taste für drei Sekunden gedrückt. Der registrierte Sender (Kanal) wird gelöscht.
- Drücken Sie nun die **TX** Taste im Batteriefach des entsprechenden Senders. Die Übertragung der Daten erfolgt sofort.

Funk-Thermometer



- Die Außentemperatur und die Kanalnummer werden auf dem Display der Basisstation angezeigt. Falls Sie mehr als einen Außensender angeschlossen haben, können Sie mit der **+/CHANNEL** Taste auf der Basisstation zwischen den Kanälen 1 bis 3 wechseln.
- Sie können auch einen automatischen Kanalwechsel einstellen. Nach dem letzten registrierten Sender (1 bis 3) erscheint bei erneuter Bedienung der **+/CHANNEL** Taste das Kreissymbol für automatischen Kanalwechsel. Drücken Sie die **+/CHANNEL** Taste noch einmal, um die Funktion auszuschalten.
- Drücken Sie wiederholt die **SET/MAX/MIN** Taste, um die maximalen und minimalen Temperaturwerte des aktuell ausgewählten Kanals abzurufen.
- Nach erfolgreicher Inbetriebnahme der Außensender schließen Sie das Batteriefach wieder sorgfältig.

10. Fehlerbeseitigung

Problem	Lösungen
Keine Anzeige auf der Basisstation/ auf dem Sender	<ul style="list-style-type: none"> → Batterien polrichtig einlegen → Batterien wechseln
Kein Senderempfang Anzeige „- -“	<ul style="list-style-type: none"> → Kein Außensender installiert → Manuelle Sendersuche starten → Batterien des Außensenders prüfen (nur Batterien/Akkus mit 1,5V Spannung verwenden!) → Neuinbetriebnahme von Außensender und Basisstation gemäß Bedienungsanleitung → Anderen Aufstellort für Außensender und/oder Basisstation wählen → Abstand zwischen Außensender und Basisstation verringern → Beseitigen der Störquellen
Kein DCF Empfang	<ul style="list-style-type: none"> → DCF-Funkempfang im Einstellmodus einschalten (ON) → Empfangsversuch in der Nacht abwarten

Funk-Thermometer



- Standortwechsel (Störfaktoren!)
- Neuinbetriebnahme gemäß Betriebsanleitung starten
- Uhrzeit manuell einstellen

Unkorrekte Anzeige → Batterien wechseln

Wenn Ihr Gerät trotz dieser Maßnahmen immer noch nicht funktioniert, wenden Sie sich an den Händler, bei dem Sie das Produkt gekauft haben.

11. Entsorgung

Dieses Produkt und die Verpackung wurden unter Verwendung hochwertiger Materialien und Bestandteile hergestellt, die recycelt und wiederverwendet werden können. Dies verringert den Abfall und schont die Umwelt.

Entsorgen Sie die Verpackung umweltgerecht über die eingerichteten Sammelsysteme.



Entsorgung des Elektrogeräts

Entnehmen Sie nicht festverbaute Batterien und Akkus aus dem Gerät und entsorgen Sie diese getrennt.

Dieses Gerät ist entsprechend der EU-Richtlinie über die Entsorgung von Elektro- und Elektronik-Altgeräten (WEEE) gekennzeichnet. Dieses Produkt darf nicht mit dem Hausmüll entsorgt werden. Der Nutzer ist verpflichtet, das Altgerät zur umweltgerechten Entsorgung bei einer ausgewiesenen Annahmestelle für die Entsorgung von Elektro- und Elektronikgeräten abzugeben. Die Rückgabe ist unentgeltlich. Beachten Sie die aktuell geltenden Vorschriften!



Entsorgung der Batterien

Batterien und Akkus dürfen keinesfalls in den Hausmüll. Sie enthalten Schadstoffe, die bei unsachgemäßer Entsorgung der Umwelt und der Gesundheit Schaden zufügen können.

Als Verbraucher sind Sie gesetzlich verpflichtet, gebrauchte Batterien und Akkus zur umweltgerechten Entsorgung beim Handel oder entsprechenden Sammelstellen gemäß nationalen oder lokalen Bestimmungen abzugeben. Die Rückgabe ist unentgeltlich.

Funk-Thermometer

Die Bezeichnungen für enthaltene Schadstoffe sind: Cd=Cadmium, Hg=Quecksilber, Pb=Blei.

12. Technische Daten**Basisstation**

Spannungsversorgung Batterien 2 x 1,5 V AA
(nicht inklusive)

Wir empfehlen Alkaline Batterien

Messbereich Temperatur 0°C ... 50°C

Auflösung 0,1°C

Genauigkeit ±1°C

Gehäusemaße 69 x 30 (49) x 155 mm

Gewicht 112 g (nur das Gerät)

Außensender

Spannungsversorgung Batterien 2 x 1,5 V AA
(nicht inklusive)

Wir empfehlen Alkaline Batterien

Messbereich Temperatur -40°C ... 60°C

Auflösung 0,1°C

Genauigkeit ±1°C (0...50°C),
ansonsten ±1,5°C

Reichweite ca. 100 m (Freifeld)

Übertragungsfrequenz 433 MHz

Maximale Sendeleistung < 10mW

Gehäusemaße 48 (54) x 26 (44)
x 129 (135) mm

Gewicht: 62 g (nur das Gerät)

Funk-Thermometer

Diese Anleitung oder Auszüge daraus dürfen nur mit Zustimmung von TFA Dostmann veröffentlicht werden. Die technischen Daten entsprechen dem Stand bei Drucklegung und können ohne vorherige Benachrichtigung geändert werden. Die neuesten technischen Daten und Informationen zu Ihrem Produkt finden Sie auf unserer Homepage unter Eingabe der Artikel-Nummer in das Suchfeld.

EU-Konformitätserklärung

Hiermit erklärt TFA Dostmann, dass der Funkanlagentyp 30.3072 der Richtlinie 2014/53/EU entspricht. Der vollständige Text der EU-Konformitätserklärung ist unter der folgenden Internetadresse verfügbar:

www.tfa-dostmann.de/service/downloads/ce

www.tfa-dostmann.de

E-Mail: info@tfa-dostmann.de

TFA Dostmann GmbH & Co.KG,

Zum Ottersberg 12, 97877 Wertheim, Deutschland

04/22

Wireless Thermometer



1. Delivery contents

- Wireless thermometer (base station)
- Outdoor transmitter Cat.-No. 30.3250.02
- Instruction manual

2. Range of application and all the benefits of your new instrument at a glance

- Outdoor temperature via up to 3 wireless outdoor transmitters (max. 100 m)
- Indication of indoor temperature
- Indication of maximum and minimum values showing time and date of recording with manual or auto-reset
- Radio-controlled clock with date
- Wall mounting or table stand

3. For your safety

- This product is exclusively intended for the range of application described above.
- This product should only be used as described within these instructions.



WARNING

- Keep the devices and the batteries out of reach of children.
- Small parts can be swallowed by children (under three years old).
- Batteries contain harmful acids and may be hazardous if swallowed. If a battery is swallowed, this can lead to serious internal burns and death within two hours. If you suspect a battery could have been swallowed or otherwise caught in the body, seek medical help immediately.
- Batteries must not be thrown into a fire, short-circuited, taken apart or recharged. **Risk of explosion!**
- Low batteries should be changed as soon as possible to prevent damage caused by leaking. Make sure the polarities are correct. Never use a combination of old and new batteries together, nor batteries of different types.
- Remove the batteries if the device will not be used for an extended period of time.

Wireless Thermometer



- Avoid contact with skin, eyes and mucous membranes when handling leaking batteries. In case of contact, immediately rinse the affected areas with water and consult a doctor.



CAUTION

- Unauthorised repairs, alterations or changes to the product are prohibited.
- Do not expose the device to extreme temperatures, vibrations or shocks.
- Clean the device with a soft damp cloth. Do not use solvents or scouring agents.
- The base station is only suitable for indoor use. Protect it from moisture!
- The transmitter is splashproof, but not watertight.

4. Elements

Base station (Receiver)

A: Display (Fig. 1):

- A 1:** Time
- A 2:** DCF reception symbol
- A 3:** Symbol for auto-reset of the maximum-minimum values
- A 4:** Seconds
- A 5:** Date
- A 6:** Battery symbol for the base station
- A 7:** Indoor temperature
- A 8:** Reception symbol for the transmitter
- A 9:** Battery symbol for the transmitter
- A 10:** Outdoor temperature
- A 11:** Max.-Min. indicator
- A 12:** Circle symbol for the alternating channel
- A 13:** Channel number

B: Buttons (Fig. 1):

- B 1:** SET/MAX/MIN button
- B 2:** +/-CHANNEL button

C: Housing (Fig. 2):

- C 1:** Wall mounting hole
- C 2:** Battery compartment
- C 3:** Table stand (removable)

Wireless Thermometer



Transmitter

D: Display (Fig. 3):

- D 1:** Channel 1,2,3
- D 2:** Transmission signal
- D 3:** Battery symbol for the transmitter
- D 4:** Outdoor temperature

E: Housing (Fig. 4):

- E 1:** Battery compartment
- E 2:** Support for wall mounting or table standing
- E 3:** Indentations for the holder for wall mounting

F: Buttons in the battery compartment (Fig. 4):

- F 1:** **TX** button
- F 2:** **1 2 3** switch for channel selection

5. Getting started

5.1 Insert the batteries

- Place the instruments on a table at a distance of about 1.5 meters from each other. Avoid being close to possible sources of interference such as electronic devices and radio equipment.
- Open the battery compartment of the transmitter and insert two new AA 1.5 V batteries, polarity as illustrated. All LCD segments will be displayed for a short moment. The display shows the temperature. The switch is set to channel 1.
- Close the battery compartment.
- Remove the protective film from the base station display.
- Open the battery compartment of the base station.
- Insert two new AA 1.5 V batteries, polarity as illustrated. All LCD segments will be displayed for a short moment. The indoor temperature appears on the display.
- Close the battery compartment.

5.2 Reception of outdoor transmitter

- The base station will scan the outdoor temperature and the reception symbol flashes.
- If the reception is successful, the outdoor temperature and the reception symbol appear steadily on the base station display.

Wireless Thermometer



- If the reception of the outdoor temperature fails, “- -” remains on the display. Check the batteries and try it again.
- You can also activate the reception manually. Press and hold the **+CHANNEL** button on the base station for three seconds. The reception symbol for the outdoor transmitter will be flashing.
- Press the **TX** button in the transmitter's battery compartment. The transmission of the outdoor data takes place immediately and if the reception is successful, the outdoor temperature appears on the base station display.

5.3 Reception of the DCF frequency signal

- After the reception of the outdoor values, the clock will now scan the DCF frequency signal and the DCF symbol flashes on the display.
- When the time code is successfully received after 3-10 minutes, the radio-controlled time, the date and the DCF symbol will be shown steadily on the display.
- The DCF reception always takes place at 1:00, 2:00 and 3:00 o'clock in the morning. If the signal is not successfully received, further attempts will be taken at 4:00 and 5:00 o'clock.
- If the clock cannot detect the DCF-signal (e.g. due to interference, transmitting distance, etc.), the time can be set manually.
- The clock will then work as a normal quartz clock (see: “Manual settings”).

Note on radio-controlled time

- The time is transmitted from an atomic clock near Frankfurt am Main by a DCF-77 (77.5 kHz) frequency signal with a range of about 1,500 km. Your radio-controlled clock receives the signal, converts it and always shows the exact time. The adjustment of Daylight Saving Time and Standard Time is also automatic.
- During night-time, the atmospheric interference is usually less severe. A single daily reception is adequate to keep the accuracy deviation under 1 second. In extreme cases, please place the unit close to a window to improve reception.

Wireless Thermometer



6. Operation

6.1 Manual settings

- Press and hold the **SET/MAX/MIN** button for three seconds to enter the setting mode.
- The first adjustable value flashes on the display.
- Use the **+CHANNEL** button to make the desired setting.
- Confirm with the **SET/MAX/MIN** button and go to the next setting.
- The sequence is shown as follows:
 - DCF reception ON/OFF (default: DCF ON)
 - Time zone -12/+12 (default: DCF 00H)
 - Hours, minutes
 - Year, month, day
 - Automatic reset of the maximum and minimum values ON/OFF (default: AUTO OFF MAX MIN)
- Press and hold the **+CHANNEL** button in the respective setting mode for quick setting. The device will automatically quit the setting mode if no button is pressed for 20 seconds.

6.1.1 DCF reception

- By default, the DCF reception is activated (DCF ON) and after successful reception of the DCF signal no manual time setting is necessary.
- Once the DCF time reception is deactivated (DCF OFF), the clock and date must be manually set. No time zone will appear.
- If the DCF reception is activated, the manually set time will be overwritten by the DCF time when the signal is received successfully.

6.1.2 Time zone setting

- In the setting mode you can make the time zone correction.
- The time zone correction is needed for countries where the DCF signal can be received but the time zone is different from the DCF time (e.g. +1=one hour plus).

6.1.3 Automatic reset of the maximum and minimum values

- In the setting mode you can activate (AUTO ON) or deactivate (AUTO OFF) the automatic reset of the maximum and minimum values.

Wireless Thermometer



- If the automatic reset is activated, AUTO appears on the display besides the current time display.
- All maximum and minimum values will be reset automatically every midnight at 0:00.

6.2 Maximum/Minimum function

6.2.1 Indication of maximum and minimum values

- Press several times the **SET/MAX/MIN** button in normal mode.
- You can now see the highest (MAX) and lowest values (MIN) since the last reset with time and date of recording.
- The sequence is shown as follows: indoor temperature (MAX), indoor temperature (MIN), outdoor temperature (MAX), outdoor temperature (MIN).
- Press the **SET/MAX/MIN** button again to return to normal mode.
- The device will automatically quit the MAX/MIN mode if no button is pressed.

6.2.2 Reset of maximum and minimum values

a) Manual reset

- Press and hold the **SET/MAX/MIN** button while the highest or lowest values are displayed. The values will be deleted individually and reset to the current state.

b) Automatic reset

- Provided that in the setting mode the automatic reset is activated (AUTO ON). The AUTO symbol appears on the display.
- All maximum and minimum values will be reset automatically every midnight at 0:00.
- An interim manual reset is still possible.

7. Installation

- When placed outdoors, choose a shady and dry place for the transmitter. Direct sunlight may trigger incorrect measurement and continuous humidity damages the electronic components needlessly.
- Before the final installation, make sure that the measured values are transmitted from the transmitter at the desired installation site to the base station.
- Do not use the base station in the vicinity of radiators, other sources of heat or in direct sunlight.

Wireless Thermometer



- Make sure to avoid the vicinity of any source of interference such as computer screens, TV sets or solid metal objects. Within solid walls, especially ones with metal parts, the transmission range (max. 100 m) can be reduced considerably.

8. Battery replacement

- As soon as the corresponding battery symbol appears in the display, please change the batteries of the base station or transmitter
- **Please note:** When the batteries are changed, the contact between the outdoor transmitter and the base station must be restored – so always restart both devices or start a manual transmitter search.

9. Additional outdoor transmitters (optional)

- When having more than one external transmitter, select a different channel for each one with the **1/2/3** switch inside the transmitter's battery compartment. Insert two new AA 1.5 V batteries, polarity as illustrated. Start the base station operation or the manual search for the outdoor transmitter:
- Choose the respective transmitter by pressing the **+/CHANNEL** button.
- Press and hold the **+/CHANNEL** button for three seconds. The last registered transmitter (channel) will be cancelled.
- Press the **TX** button in the corresponding transmitter's battery compartment. The transmission of the outdoor data will take place immediately.
- The outdoor temperature and the channel number will be shown on the base station display. If you have installed more than one outdoor transmitter, press the **+/CHANNEL** button on the base station to change between the channels 1 to 3.
- You can also choose an alternating channel display. Press the **+/CHANNEL** button. After the last registered channel (1 to 3) a circle symbol will appear. To deactivate the function, press the **+/CHANNEL** button again.
- Press the **SET/MAX/MIN** button several times to view the maximum and minimum values of the currently selected channel.
- After a successful installation close the outdoor transmitter's battery compartment carefully.

Wireless Thermometer



10. Troubleshooting

Problem	Solution
No indication on the base station or the transmitter	<ul style="list-style-type: none"> → Ensure the batteries' polarities are correct → Change the batteries
No transmitter reception Display "- - -"	<ul style="list-style-type: none"> → No outdoor transmitter is installed → Start manual search for the outdoor transmitter → Check the outdoor transmitter's batteries (only use batteries/rechargeable batteries with 1.5V voltage!) → Restart the outdoor transmitter and the base station according to the manual → Choose another place for the transmitter and/or the base station → Reduce the distance between the transmitter and the base station → Check if there is any source of interference
No DCF reception	<ul style="list-style-type: none"> → Activate (ON) the DCF reception in setting mode → Wait for an attempt reception during the night → Change the location (interference!) → Restart the device according to the manual → Set the clock manually
Incorrect indication	→ Change the batteries

If your device fails to work despite these measures, please contact the retailer where you purchased the product from for advice.

11. Waste disposal

This product and its packaging have been manufactured using high-grade materials and components which can be recycled and reused.

Wireless Thermometer



This reduces waste and protects the environment. Dispose of the packaging in an environmentally friendly manner using the collection systems that have been set up.



Disposal of the electrical device

Remove non-permanently installed batteries and rechargeable batteries from the device and dispose of them separately.

This product is labelled in accordance with the EU Waste Electrical and Electronic Equipment Directive (WEEE).

This product must not be disposed of in ordinary household waste. As a consumer, you are required to take end-of-life devices to a designated collection point for the disposal of electrical and electronic equipment, in order to ensure environmentally-compatible disposal. The return service is free of charge. Observe the current regulations in place!



Disposal of the batteries

Never dispose of empty batteries and rechargeable batteries with ordinary household waste. They contain pollutants which, if improperly disposed of, can harm the environment and human health. As a consumer, you are required by law to take them to your retail store or to an appropriate collection site depending on national or local regulations in order to protect the environment. The return service is free of charge.

The symbols for the contained heavy metals are: Cd=cadmium, Hg=mercury, Pb=lead.

12. Specifications

Base station

Power consumption 2 x AA 1,5 V batteries (not included)

We recommend Alkaline batteries

Measuring range temperature 0°C ... 50°C

Resolution 0.1°C

Wireless Thermometer



Accuracy $\pm 1^\circ\text{C}$
Housing dimension 69 x 30 (49) x 155 mm
Weight 112 g (device only)

Outdoor transmitter

Power consumption 2 x AA 1,5 V batteries (not included)

We recommend Alkaline batteries

Measuring range temperature $-40^\circ\text{C} \dots 60^\circ\text{C}$

Resolution: 0.1°C

Accuracy $\pm 1^\circ\text{C}$ @ 0... 50 °C, otherwise $\pm 1.5^\circ\text{C}$

Range max. 100 m (open field)

Transmission frequency 433 MHz

Maximum radio-frequency power < 10mW

Housing dimension 48 (54) x 26 (44) x 129 (135) mm

Weight 62 g (device only)

No part of this manual may be reproduced without written consent of TFA Dostmann. The technical data are correct at the time of going to print and may change without prior notice. The latest technical data and information about this product can be found in our homepage by simply entering the product number in the search box.

EU Declaration of conformity

Hereby, TFA Dostmann declares that the radio equipment type 30.3072 is in compliance with Directive 2014/53/EU. The full text of the EU declaration of conformity is available at the following internet address:
www.tfa-dostmann.de/service/downloads/ce

www.tfa-dostmann.de
E-Mail: info@tfa-dostmann.de

TFA Dostmann GmbH & Co.KG,
Zum Ottersberg 12, 97877 Wertheim, Germany

04/22

Thermomètre radio-piloté



1. Contenu de la livraison

- Thermomètre radio-piloté (station de base)
- Émetteur (réf. 30.3250.02)
- Mode d'emploi

2. Aperçu du domaine d'utilisation et de tous les avantages de votre nouvel appareil

- Température extérieure sans fil de jusqu'à 3 émetteurs (max. 100 m)
- Affichage de la température intérieure
- Valeurs maximales et minimales indiquant l'heure et la date de la mémorisation avec actualisation manuelle ou automatique
- Horloge radio-pilotée avec affichage de la date
- Peut être posé sur une surface plane ou fixé au mur

3. Pour votre sécurité

- Le produit est destiné uniquement à l'utilisation décrite ci-dessus.
- N'utilisez jamais l'appareil à d'autres fins que celles décrites dans le présent mode d'emploi.



AVERTISSEMENT

- Placez vos appareils et les piles hors de la portée des enfants.
- Les petites pièces peuvent être avalées par les enfants (moins de trois ans).
- Les piles contiennent des acides nocifs pour la santé et peuvent être mortelles dans le cas d'une ingestion. Si une pile a été avalée, elle peut entraîner des brûlures internes graves ainsi que la mort dans l'espace de 2 heures. Si vous craignez qu'une pile ait pu être avalée ou ingérée d'une autre manière, quelle qu'elle soit, contactez immédiatement un médecin d'urgence.
- Ne jetez jamais de piles dans le feu, ne les court-circuitiez pas, ne les démontez pas et ne les rechargez pas. **Risque d'explosion !**
- Une pile faible doit être remplacée le plus rapidement possible afin d'éviter toute fuite. Veillez à la bonne polarité des piles. N'utilisez jamais simultanément de piles anciennes avec des piles neuves ou des piles de types différents.

Thermomètre radio-piloté



- Retirez les piles si vous n'utilisez pas votre appareil pendant une durée prolongée. Évitez tout contact de la peau, des yeux et des muqueuses avec le liquide des piles. En cas de contact, rincez immédiatement les zones concernées à l'eau et consultez un médecin.



ATTENTION

- Vous ne devez en aucun cas réparer, démonter ou modifier l'appareil par vous-même.
- Évitez d'exposer l'appareil à des températures extrêmes, à des vibrations ou à des chocs.
- Pour le nettoyage de votre appareil, utilisez un chiffon doux et humide. N'utilisez pas de solvants ou d'agents abrasifs !
- La station de base ne peut être utilisée qu'à l'intérieur. Protégez l'appareil contre l'humidité !
- L'émetteur résiste aux éclaboussures d'eau mais il n'est pas étanche.

4. Composants

Station de base (récepteur)

A : Affichage (Fig. 1) :

- A 1 :** Horloge
- A 2 :** Symbole du signal DCF
- A 3 :** Symbole de réinitialisation automatique des valeurs minimales et maximales
- A 4 :** Secondes
- A 5 :** Date
- A 6 :** Symbole de pile faible pour la station de base
- A 7 :** Température ambiante
- A 8 :** Symbole de réception pour l'émetteur
- A 9 :** Symbole de pile faible pour l'émetteur
- A 10 :** Température extérieure
- A 11 :** Indicateur MAX/MIN
- A 12 :** Symbole pour le changement de canal automatique
- A 13 :** Numéro de canal

B : Touches (Fig. 1):

- B 1 :** Touche **SET/MAX/MIN**
- B 2 :** Touche **+/CHANNEL**

C : Boîtier (Fig. 2) :

- C 1 :** Cèillet de suspension

Thermomètre radio-piloté



C 2 : Compartiment à piles

C 3 : Pied (rabattable)

Émetteur

D : Affichage (Fig. 3) :

D 1 : Canal 1/2/3

D 2 : Signal de transmission

D 3 : Symbole de pile faible pour l'émetteur

D 4 : Température extérieure

E : Boîtier (Fig. 4) :

E 1 : Compartiment à piles

E 2 : Support pour suspension ou pour placement sur une surface plane

E 3 : Renforcements pour le support pour le montage mural

F : Touches (dans le compartiment à piles) (Fig. 4) :

F 1 : Touche **TX**

F 2 : Interrupteur **1 2 3** pour la sélection du canal

5. Mise en service

5.1 Insertion des piles

- Déposez les appareils sur une table à une distance d'environ 1,5 mètre l'un de l'autre. Évitez la proximité de sources parasites (appareils électroniques ou appareils radio).
- Ouvrez le compartiment à piles de l'émetteur et insérez deux nouvelles piles de type 1,5 V AA en respectant la polarité +/- . Tous les segments s'allument brièvement. La température apparaît sur l'écran. L'interrupteur est réglé sur le canal 1.
- Refermez le compartiment à piles.
- Retirez le film de protection de l'écran de la station de base.
- Ouvrez le compartiment à piles de la station de base.
- Insérez deux piles neuves de type 1,5 V AA en respectant la polarité +/- . Tous les segments s'allument brièvement. Sur l'écran apparaît la température ambiante.
- Refermez le compartiment à piles.

5.2 Réception de l'émetteur extérieur

- La station de base cherche la température extérieure et le symbole de réception clignote.

Thermomètre radio-piloté



• Lorsque la réception du signal a abouti, la température extérieure et le symbole de réception sont affichés en continu sur l'écran de la station de base.

• Si la température extérieure n'est pas reçue, « - - - » reste affiché en continu. Contrôlez les piles et effectuez une nouvelle tentative.

• Vous pouvez activer manuellement la réception. Appuyez sur la touche **+/CHANNEL** de la station de base pendant trois secondes. Le symbole de réception clignote.

• Appuyez sur la touche **TX** dans le compartiment à piles de l'émetteur. Le transfert des données est immédiat et en cas de réception correcte, la température extérieure sera affichée sur l'écran de la station de base.

5.3 Réception du signal DCF

- Après la réception des valeurs extérieures, l'horloge cherche le signal radio et le symbole de réception DCF clignote.
- En cas de réception correcte après 3-10 minutes, l'heure radio, la date et le symbole de réception DCF sont affichés en continu sur l'écran.
- La réception du signal DCF a lieu automatiquement tous les jours à 1h00, 2h00 et 3h00 du matin. Au cas où la réception aurait échoué, un nouvel essai de réception sera effectué à 4h00 et 5h00 jusqu'à ce qu'il réussisse.
- Si votre horloge radio-pilotée ne peut pas recevoir le signal DCF (par exemple en cas de perturbations, d'une distance de transmission excessive etc.), vous pouvez régler l'horaire manuellement.
- L'horloge fonctionne comme une horloge à quartz normale (voir : « Réglages manuels »).

Consignes pour la réception de l'heure radio

- La transmission de l'heure radio s'effectue via une horloge atomique près de Francfort-sur-le-Main, avec un signal DCF-77 (77,5 kHz) d'une portée d'environ 1 500 km. Votre horloge radio-pilotée reçoit le signal, le convertit et affiche l'heure précise. Le passage de l'heure d'hiver à l'heure d'été et vice-versa s'effectue également automatiquement.

Thermomètre radio-piloté



- La nuit, les perturbations s'affaiblissent en règle générale. Une seule réception par jour suffit pour maintenir d'éventuels écarts en dessous d'1 seconde. Dans les cas extrêmes, nous vous conseillons de placer l'appareil près d'une fenêtre.

6. Utilisation

6.1 Réglages manuels

- Maintenez la touche **SET/MAX/MIN** appuyée pendant trois secondes pour accéder au mode de réglage.
- La première valeur réglable clignote sur l'écran.
- Utilisez la touche **+/CHANNEL** pour effectuer le réglage souhaité.
- Appuyez sur la touche **SET/MAX/MIN** pour confirmer le réglage et passer à la valeur suivante.
- L'ordre est le suivant :
 - Réception de l'heure radio DCF ON/OFF (par défaut : DCF ON)
 - Fuseau horaire -12/+12 (par défaut : DCF 00H)
 - Heures, minutes
 - Année, mois, jour
 - Réinitialisation automatique des valeurs maximales et minimales ON/OFF (par défaut : AUTO OFF MAX MIN)
- Maintenez la touche **+/CHANNEL** appuyée au cours d'un mode de réglage pour parvenir à l'affichage rapide. L'appareil quitte automatiquement le mode de réglage si aucune touche n'est pressée pendant 20 secondes.

6.1.1 Réception DCF

- Par défaut, la réception DCF est activée (DCF ON) et après une réception réussie du signal DCF, aucun réglage manuel de l'heure n'est nécessaire.
- Si la réception est désactivée (DCF OFF), l'heure et la date doivent être réglées manuellement. Aucun fuseau horaire n'apparaît.
- Lorsque la réception du signal DCF est activée et a abouti, l'heure ajustée manuellement sera remplacée par l'heure radio.

6.1.2 Réglage du fuseau horaire

- En mode de réglage, vous pouvez régler la correction du fuseau horaire.

Thermomètre radio-piloté



- Vous avez la possibilité d'utiliser un autre fuseau horaire si votre horloge radio-pilotée peut recevoir le signal DCF mais l'heure de votre fuseau horaire est différente de l'heure DCF (par exemple : +1 = une heure plus tard).

6.1.3 Réinitialisation automatique des valeurs maximales et minimales

- En mode de réglage, vous pouvez activer (AUTO ON) ou désactiver (AUTO OFF) la réinitialisation automatique des valeurs maximales et minimales.
- Lorsque la réinitialisation automatique est activée, le symbole AUTO apparaît sur le côté de l'affichage de l'heure actuelle
- Les valeurs maximales et minimales sont réactualisées chaque jour automatiquement à minuit 00.00 h.

6.2 Fonction maximum/minimum

6.2.1 Affichage des valeurs maximales et minimales

- Appuyez plusieurs fois sur la touche **SET/MAX/MIN** en mode normal.
- Les valeurs maximales (MAX) et minimales (MIN) depuis la dernière réactualisation s'affichent, indiquant l'heure et la date de mémorisation.
- L'ordre est le suivant : température intérieure (MAX), température intérieure (MIN), température extérieure (MAX), température extérieure (MIN).
- Appuyez une nouvelle fois sur la touche **SET/MAX/MIN** afin de retourner en mode normal.
- L'appareil quittera automatiquement le mode si aucune touche n'est utilisée pendant un certain temps.

6.2.2 Réinitialisation des valeurs maximales et minimales

a) Réinitialisation manuelle

- Maintenez la touche **SET/MAX/MIN** appuyée pendant sur l'écran apparaissent les valeurs maximales ou minimales. Les valeurs mesurées seront effacées séparément et remplacées par les valeurs actuelles.

b) Réinitialisation automatique

- Condition préalable : la réinitialisation automatique est activée dans le mode de réglage (AUTO ON). Le symbole AUTO apparaît sur l'écran.

Thermomètre radio-piloté



- Les valeurs maximales et minimales sont réactualisées chaque jour automatiquement à minuit 00.00 h.
- Une réinitialisation manuelle intermédiaire est toujours possible.

7. Assemblage

- Si vous installez l'émetteur à l'extérieur, choisissez un emplacement à l'ombre et protégé de la pluie. Un ensoleillement direct fausse la mesure et une humidité continue use les composants électroniques inutilement.
- Avant l'installation finale, assurez-vous que les valeurs mesurées sont transmises de l'émetteur au lieu d'installation souhaité à la station de base dans le salon.
- N'utilisez pas la station de base à proximité immédiate d'un chauffage, d'autres sources de chaleur ou exposé aux rayons directs du soleil.
- Évitez de la placer à proximité d'autres appareils électriques (téléviseur, ordinateur, téléphone sans fil). Si les murs sont massifs, en particulier s'ils comportent des parties métalliques, la portée d'émission (max. 100 m) peut se trouver réduite considérablement.

8. Remplacement des piles

- Dès que le symbole de la pile correspondante apparaît à l'écran, veuillez changer les piles de la station de base ou de l'émetteur.
- **Attention** : il faut rétablir le contact entre l'émetteur et le récepteur après le remplacement des piles - il faut donc toujours recommencer la mise en service des deux appareils ou bien lancer la recherche manuelle.

9. Émetteurs supplémentaires (optionnel)

- Si vous désirez raccorder plusieurs émetteurs, sélectionnez un canal différent pour chaque émetteur à l'aide de l'interrupteur 1/2/3 dans le compartiment à piles de l'émetteur. Insérez deux piles neuves de type 1,5 V AA en respectant la polarité +/- . Mettez alors la station de base en service ou bien démarrez manuellement la recherche de l'émetteur :
- Appuyez sur la touche **+/CHANNEL** et sélectionnez l'émetteur correspondant.
- Maintenez la touche **+/CHANNEL** appuyée pendant trois secondes. L'émetteur enregistré (canal) est effacé.

Thermomètre radio-piloté



- Appuyez sur la touche **TX** dans le compartiment à piles de l'émetteur correspondant. Le transfert des données est immédiat.
- La température extérieure et le numéro de canal apparaissent sur l'écran de la station de base. Si vous avez plus d'un émetteur, vous pouvez appuyer sur la touche **+/CHANNEL** de la station de base pour passer des canaux 1 à 3.
- Il est possible également de régler un changement de canal automatique. Après l'enregistrement du dernier émetteur (1 à 3), appuyez pour cela de nouveau sur la touche **+/CHANNEL**, le symbole circulaire de changement automatique de canal apparaît. Appuyez de nouveau sur la touche **+/CHANNEL** pour arrêter la fonction.
- Appuyez plusieurs fois sur la touche **SET/MAX/MIN** pour afficher les valeurs maximales et minimales de température sur le canal actuellement sélectionné.
- Après la mise en service des émetteurs extérieurs, remplacez soigneusement les couvercles des compartiments à piles.

10. Dépannage

Problème	Solution
Aucun affichage sur la station de base/émetteur	→ Contrôlez la bonne polarité des piles → Changez les piles
Pas de réception d'émetteur	→ Aucun émetteur installé → Recherche manuelle de l'émetteur
Affichage « - - - »	→ Vérifiez les piles de l'émetteur (utilisez uniquement des piles/batteries rechargeables d'une tension de 1,5 V !) → Remettez l'émetteur et la station de base en service, conformément aux instructions → Sélectionnez une autre position pour l'émetteur et la station de base → Modifiez la distance entre l'émetteur et la station de base

Thermomètre radio-piloté

→ Éliminez les sources parasites

- Pas de réception DCF → Activez la réception radio DCF dans le mode de réglage (ON)
- Attendez la réception du signal de nuit
- Changez de lieu (perturbation)
- Remettez l'appareil en service, conformément aux instructions
- Réglez l'heure manuellement

Affichage incorrect → Changez les piles

Si votre appareil ne fonctionne toujours pas malgré ces mesures, adressez-vous au vendeur chez qui vous l'avez acheté.

11. Traitement des déchets

Ce produit et son emballage ont été fabriqués avec des matériaux de haute qualité qui peuvent être recyclés et réutilisés. Cela permet de réduire les déchets et de protéger l'environnement.

Éliminez les emballages de manière respectueuse de l'environnement par le biais des systèmes de collecte établis.

Pour en savoir plus : www.quefairedemesdechets.fr

**Mise au rebut de l'appareil électrique**

Retirez de l'appareil les piles et les batteries rechargeables qui ne sont pas installées de façon permanente et jetez-les séparément.

Cet appareil est conforme aux normes de l'UE relatives au traitement des déchets électriques et électroniques (WEEE).

Thermomètre radio-piloté

L'appareil usagé ne doit pas être jeté dans les ordures ménagères. L'utilisateur s'engage, pour le respect de l'environnement, à déposer l'appareil usagé dans un centre de traitement agréé pour les déchets électriques et électroniques. La collecte est gratuite. Respectez les réglementations en vigueur !

**Élimination des piles**

Les piles et les batteries rechargeables ne doivent pas être jetées dans les débris ménagers. Elles contiennent des polluants qui peuvent nuire à l'environnement et à la santé si elles sont éliminées de manière inappropriée. En tant qu'utilisateur, vous avez l'obligation légale de rapporter les piles et batteries rechargeables usagées à votre revendeur ou de les déposer dans une déchetterie proche de votre domicile conformément à la réglementation nationale et locale. La collecte est gratuite.

Les métaux lourds sont désignés comme suit : Cd = cadmium, Hg = mercure, Pb = plomb.

12. Caractéristiques techniques**Station de base**

Alimentation Piles 2 x 1,5 V AA
(non incluses)

Nous recommandons des piles alcalines

Plage de mesure
température 0°C ... 50°C

Résolution 0,1°C

Précision ±1°C

Dimensions du boîtier 69 x 30 (49) x 155 mm

Poids 112 g (appareil seulement)

Émetteur extérieur

Alimentation Piles 2 x 1,5 V AA
(non incluses)

Nous recommandons des piles alcalines

Thermomètre radio-piloté

Plage de mesure température	-40°C ... 60°C
Résolution	0,1°C
Précision	±1 °C (de 0 à 50°C), ±1,5°C au-delà
Rayon d'action	env. 100 mètres (champ libre)
Fréquence de transmission	433 MHz
Puissance de fréquence radio maximale transmise	< 10mW
Dimensions du boîtier	48 (54) x 26 (44) x 129 (135) mm
Poids	62 g (appareil seulement)

La reproduction, même partielle, du présent mode d'emploi est strictement interdite sans l'accord explicite de TFA Dostmann. Les caractéristiques techniques de ce produit ont été actualisées au moment de l'impression et peuvent être modifiées sans avis préalable. Les dernières données techniques et les informations concernant votre produit peuvent être consultées en entrant le numéro de l'article sur notre site Internet.

Déclaration de conformité UE

Le soussigné, TFA Dostmann, déclare que l'équipement radioélectrique du type 30.3072 est conforme à la directive 2014/53/UE. Le texte complet de la déclaration UE de conformité est disponible à l'adresse Internet suivante : www.tfa-dostmann.de/service/downloads/ce

www.tfa-dostmann.de

E-Mail : info@tfa-dostmann.de

TFA Dostmann GmbH & Co.KG,
Zum Ottersberg 12, 97877 Wertheim, Allemagne

04/22

Termometro radiocontrollato**1. La consegna include**

- Termometro radiocontrollato (stazione base)
- Trasmettitore (n°. 30.3250.02)
- Istruzioni per l'uso

2. Utilizzi e vantaggi del vostro nuovo apparecchio

- Temperatura esterna tramite fino a 3 trasmettitori esterni senza fili (max. 100 m)
- Indicazione della temperatura interna
- Valori massimi e minimi con precisazione dell'orario e della data con aggiornamento manuale o automatico
- Orologio radiocontrollato con data
- Montaggio a muro o sistemazione su piano d'appoggio

3. Per la vostra sicurezza

- Il prodotto è adatto esclusivamente agli utilizzi di cui sopra.
- Non utilizzate il prodotto in maniera diversa da quanto descritto in queste istruzioni.

**AVVERTENZA**

- Tenere i dispositivi e le batterie lontano dalla portata dei bambini.
- Le piccole parti possono essere ingerite dai bambini (sotto i tre anni)
- Le batterie contengono acidi nocivi per la salute. Se ingerite, le batterie possono essere mortali. Se una batteria venisse ingerita, potrebbe causare gravi ustioni e portare alla morte nel giro di due ore. Se si sospetta che una batteria sia stata ingerita o inserita nel corpo in altra maniera, consultare immediatamente un medico.
- Non gettare le batterie nel fuoco, non polarizzarle in maniera scorretta, non smontarle e non cercare di ricaricarle. **Pericolo di esplosione!**
- Sostituite quanto prima le batterie quasi scariche, in modo da evitare perdite. Inserire le batterie rispettando attentamente le polarità indicate. Non utilizzate mai contemporaneamente batterie usate e batterie nuove né batterie di tipi diversi.

Termometro radiocontrollato



- Rimuovere le batterie, se non si utilizza l'apparecchio per un periodo prolungato. Evitare il contatto del liquido delle batterie con la pelle, gli occhi e le mucose. In casi di contatto, sciacquare subito la zona interessata con acqua e consultare un medico.



ATTENZIONE

- Non sono consentite riparazioni, alterazioni o modifiche non autorizzate del dispositivo.
- Non esporre l'apparecchio a temperature estreme, vibrazioni e urti.
- Per pulire l'apparecchio utilizzare solo un panno morbido leggermente inumidito. Non usare solventi o abrasivi.
- La stazione base è adatta solo per uso interno. Proteggere dall'umidità!
- Il trasmettitore è resistente agli spruzzi d'acqua, ma non impermeabile.

4. Componenti

Stazione base (ricevitore)

A: Display (Fig. 1):

- A 1:** Orologio
- A 2:** Simbolo della ricezione del segnale DCF
- A 3:** Simbolo per reset automatico dei valori massimi e minimi
- A 4:** Secondi
- A 5:** Data
- A 6:** Simbolo della batteria della stazione base
- A 7:** Temperatura interna
- A 8:** Simbolo di ricezione del trasmettitore
- A 9:** Simbolo della batteria del trasmettitore
- A 10:** Temperatura esterna
- A 11:** Indicatore MAX/MIN
- A 12:** Simbolo per cambio canale automatico
- A 13:** Numero di canale

B: Tasti (Fig. 1):

- B 1:** Tasto **SET/MAX/MIN**
- B 2:** Tasto **+ / CHANNEL**

C: Struttura esterna (Fig. 2):

- C 1:** Foro di sospensione

Termometro radiocontrollato



- C 2:** Vano batteria
- C 3:** Supporto (rimovibile)

Trasmettitore

D: Display (Fig. 3):

- D 1:** Canale 1/2/3
- D 2:** Segnale di trasmissione
- D 3:** Simbolo della batteria del trasmettitore
- D 4:** Temperatura esterna

E: Struttura esterna (Fig. 4):

- E 1:** Vano batteria
- E 2:** Supporto per il montaggio a parete o di appoggio
- E 3:** Incavo per il supporto per il montaggio a parete

F: Tasti nel vano batteria (Fig. 4):

- F 1:** Tasto **TX**
- F 2:** Interruttore **1 2 3** di selezione canali

5. Messa in funzione

5.1 Inserire le batterie

- Posizionare gli apparecchi su un tavolo ad una distanza di circa 1,5 metri l'uno dell'altro. Tenerli lontano da eventuali fonti di interferenza (dispositivi elettronici e impianti radio).
- Aprire il vano batteria del trasmettitore e inserire due batterie nuove tipo AA da 1,5 V, rispettando le corrette polarità. Tutti i segmenti LCD appaiono brevemente. Sul display appare la temperatura. L'interruttore è posizionato sul canale 1.
- Richiudere il vano batteria.
- Rimuovere il foglio protettivo dal display della stazione base.
- Aprire il vano batteria della stazione base.
- Inserire due batterie nuove tipo AA da 1,5 V, rispettando le corrette polarità. Tutti i segmenti appaiono brevemente. Sul display appare la temperatura interna.
- Richiudere il vano batteria.

5.2 Ricezione del trasmettitore

- La stazione base prova a ricevere la temperatura esterna e il simbolo della ricezione inizia a lampeggiare.

Termometro radiocontrollato



- Quando la ricezione è avvenuta con successo, vengono costantemente visualizzati la temperatura esterna e il simbolo della ricezione nel display della stazione base.
- Se non si riceve la temperatura esterna, sul display della stazione base resta visualizzata "- -,-". Controllare le batterie e riprovare di nuovo.
- È possibile avviare la ricezione manualmente. Tenere premuto il tasto **+/CHANNEL** della stazione base per tre secondi. Il simbolo di ricezione del trasmettitore lampeggia.
- Premere il tasto **TX** nel vano batteria del trasmettitore. Il trasferimento dei dati ha luogo immediatamente e, se eseguito correttamente, viene visualizzata la temperatura esterna nel display della stazione base.

5.3 Ricezione del segnale radio DCF

- L'orologio prova a ricevere il segnale radio e il simbolo della ricezione del segnale DCF inizia a lampeggiare.
- Se il codice dell'ora è stato ricevuto dopo 3-10 minuti, l'ora radiocontrollata, la data e il simbolo della ricezione del segnale DCF vengono visualizzati sul display in modo fisso.
- La ricezione del segnale DCF avverrà tutti i giorni alle ore 1:00, 2:00 e 3:00. Se la ricezione non è avvenuta con successo, verranno eseguiti tentativi alle 4.00 e alle 5.00.
- Nel caso in cui l'orologio non riesca a ricevere il segnale DCF (a causa di disturbi, della distanza di trasmissione, ecc.), l'ora può essere impostata manualmente.
- L'orologio funziona come un normale orologio al quarzo (vedi: "Impostazioni manuali").

Indicazione per la ricezione dell'ora radiocontrollata

- L'ora viene trasmessa da un orologio atomico vicino Francoforte con un segnale a frequenza DCF - 77 (77,5 kHz) entro un raggio di 1.500 km. Il vostro orologio radiocontrollato riceve il segnale e lo converte per visualizzare l'ora precisa. Anche il passaggio tra ora solare e ora legale è automatico.
- Durante le ore notturne, le interferenze dovute ad agenti atmosferici sono normalmente meno influenti. Una singola ricezione giornaliera è sufficiente a mantenere la deviazione al di sotto di un secondo. In casi estremi si consiglia di sistemare l'unità vicino ad una finestra.

Termometro radiocontrollato



6. Uso

6.1 Impostazioni manuali

- Tenere premuto il tasto **SET/MAX/MIN** per tre secondi per passare alla modalità di impostazione.
- Il primo valore regolabile lampeggia sul display.
- Utilizzare il tasto **+/CHANNEL** per effettuare l'impostazione desiderata.
- Premere il tasto **SET/MAX/MIN** per confermare l'impostazione e passare al valore successivo.
- L'ordine è il seguente:
 - Ricezione del segnale radio DCF ON/OFF (predefinito: DCF ON)
 - Fuso orario -12/+12 (predefinito: 00H)
 - Ore, minuti
 - Anno, mese, data
 - Resettaggio automatico dei valori massimi e minimi ON/OFF (predefinito AUTO OFF MAX MIN)
- Tenere premuto il tasto **+/CHANNEL** in modalità impostazione per procedere velocemente. L'apparecchio esce automaticamente dalla modalità impostazione se non si preme alcun tasto per più di 20 secondi.

6.1.1 Ricezione DCF

- La ricezione DCF è attiva per impostazione predefinita (DCF ON). Dopo l'avvenuta ricezione del segnale DCF non è necessaria alcuna regolazione manuale dell'ora.
- Se la ricezione del segnale radio è disattivata (DCF OFF) è necessario impostare l'ora e la data manualmente. Il fuso orario non appare.
- Se il segnale DCF è attivato, in caso di corretta ricezione del segnale DCF, l'ora impostata in modo manuale viene sostituita.

6.1.2 Impostazione del fuso orario

- In modalità di impostazione è possibile effettuare la correzione del fuso orario.
- La correzione del fuso orario è attiva dove è possibile ricevere il segnale DCF ma il fuso orario differisce da quello tedesco (ad esempio, +1 = un'ora dopo).

6.1.3 Resettaggio automatico dei valori massimi e minimi

- In modalità impostazione, è possibile attivare il resettaggio automatico dei valori massimi e minimi (AUTO ON), o disattivarlo (AUTO OFF).

Termometro radiocontrollato



- Quando il resettaggio è attivato appare il simbolo AUTO sul display accanto all'ora attuale.
- I valori massimi e minimi vengono azzerati automaticamente ogni giorno alle ore 0:00.

6.2 Funzione massima/minima

6.2.1 Indicazione dei valori massimi e minimi

- Premere ripetutamente il tasto **SET/MAX/MIN** nella modalità normale.
- I valori massimi (MAX) e minimi (MIN) misurati appaiono dall'ultimo reset con indicazione di ora e data della memorizzazione.
- L'ordine è il seguente: Temperatura interna (MAX), temperatura interna (MIN), temperatura esterna (MAX), temperatura esterna (MIN).
- Premere nuovamente il tasto **SET/MAX/MIN** per tornare alla visualizzazione in modalità normale.
- L'apparecchio esce automaticamente dalla modalità MAX/MIN se non si preme alcun tasto.

6.2.2 Resettaggio dei valori massimi e minimi

a) Resettaggio manuale

- Tenendo premuto il tasto **SET/MAX/MIN** durante la visualizzazione dei valori massimi e minimi, i valori vengono cancellati singolarmente e viene ripristinato il valore attuale.

b) Resettaggio automatico

- Premessa: il resettaggio automatico è attivato nel modo d'impostazione (AUTO ON). Il simbolo AUTO appare sul display.
- I valori massimi e minimi vengono azzerati automaticamente ogni giorno alle ore 0:00.
- Un reset manuale intermedio è possibile.

7. Montaggio

- Se volete utilizzare il trasmettitore all'aperto, cercare un luogo ombreggiato e al riparo dalla pioggia per il trasmettitore. La luce diretta del sole falsifica la misurazione e una superficie costantemente bagnata sforza inutilmente le componenti elettroniche.
- Prima dell'installazione finale, verificare se il trasferimento dei valori di misura dal trasmettitore situato nel luogo desiderato alla stazione base nel soggiorno ha luogo correttamente.

Termometro radiocontrollato



- Evitare di azionare la stazione base in prossimità del riscaldamento, altre fonti di calore o la luce diretta del sole.
- Evitare l'installazione in prossimità di altri apparecchi elettrici (televisori, computer, cellulari). In caso di pareti spesse, in particolare con parti metalliche, il raggio d'azione del trasmettitore (max. 100 m) potrà ridursi notevolmente.

8. Sostituzione delle batterie

- Cambiare le batterie della stazione base o del trasmettitore, se il simbolo della batteria corrispondente appare sul display.
- **Attenzione:** dopo aver sostituito le batterie è necessario ristabilire il contatto tra il trasmettitore e la stazione base, pertanto riavviate i dispositivi secondo le istruzioni oppure avviate manualmente la ricerca del trasmettitore.

9. Trasmettitori esterni aggiuntivi (opzionale)

- Se si desidera collegare più trasmettitori, scegliere un diverso canale per ciascun trasmettitore con l'interruttore a scorrimento **1/2/3** presente nel vano batteria del trasmettitore. Inserire due batterie nuove tipo AA da 1,5 V, rispettando le corrette polarità. Ponete in funzione la stazione base o avviate la sintonizzazione manuale.
- Selezionate con il tasto **+CHANNEL** il corrispondente trasmettitore.
- Tenere premuto per tre secondi il tasto **+CHANNEL**. Il trasmettitore (canale) registrato viene cancellato.
- Premere il tasto **TX** nel vano batteria del trasmettitore. Il trasferimento dei dati ha luogo immediatamente.
- La temperatura esterna e il numero di canale vengono visualizzati nella stazione base. Se si dispone di più di un trasmettitore collegato, è possibile passare da un canale 1 a 3 all'altro con il tasto **+CHANNEL**.
- È possibile impostare anche un cambio canale automatico. Dopo l'ultimo trasmettitore registrato (1 - 3), alla ripetuta pressione del tasto **+CHANNEL** viene visualizzato il simbolo del cerchio per il cambio automatico di canale. Premere di nuovo il tasto **+CHANNEL** per spegnere la funzione.
- Premere ripetutamente il tasto **SET/MAX/MIN** per visualizzare i valori di temperatura massimi e minimi del canale attualmente selezionato.

Termometro radiocontrollato



- Dopo la corretta messa in funzione del trasmettitore esterno, chiudere il coperchio della batteria.

10. Guasti

Problema

Risoluzione del problema

Nessuna indicazione sul display della stazione base/del trasmettitore → Inserire le batterie rispettando le corrette polarità
→ Sostituire le batterie

Nessuna ricezione del trasmettitore → Nessun trasmettitore installato
Indicazione “- - , - “ → Avviare la ricerca manuale del trasmettitore
→ Controllare le batterie del trasmettitore (utilizzare solo batterie e batterie ricaricabili con una tensione di 1,5V)
→ Riavviare il trasmettitore e la stazione base secondo le istruzioni
→ Cercare nuove posizioni per il trasmettitore e/o la stazione base
→ Diminuire la distanza tra il trasmettitore e la stazione base
→ Eliminare fonti di interferenza

Nessuna ricezione DCF → Attivare (ON) la ricezione radio DCF nella modalità impostazioni
→ Attendere il tentativo notturno di ricezione
→ Cambiare la posizione (fattori di disturbo)
→ Riavviare il dispositivo secondo le istruzioni
→ Impostare manualmente l'ora

Indicazione non corretta → Sostituire le batterie

Termometro radiocontrollato



Qualora il vostro apparecchio continui a non funzionare nonostante queste procedure, rivolgetevi al rivenditore presso il quale lo avete acquistato.

11. Smaltimento

Questo prodotto e il suo imballaggio sono stati realizzati utilizzando materiali e componenti di alta qualità che possono essere riciclati e riutilizzati. Questo riduce i rifiuti e protegge l'ambiente.

Smaltire gli imballaggi in modo ecologico attraverso i sistemi di raccolta in vigore.



Smaltimento del dispositivo elettrico

Rimuovere dal dispositivo le batterie e le batterie ricaricabili estraibili e smaltirle separatamente.

Questo apparecchio è etichettato in conformità alla Direttiva UE sullo smaltimento delle apparecchiature elettriche ed elettroniche (WEEE).

Questo prodotto non deve essere smaltito insieme ai rifiuti domestici. Il consumatore è tenuto a consegnare il vecchio apparecchio presso un punto di raccolta per lo smaltimento di apparecchiature elettriche ed elettroniche ai fini di uno smaltimento ecologico. La restituzione è gratuita. Osservare i regolamenti in vigore!



Smaltimento delle batterie

È assolutamente vietato gettare le batterie e le batterie ricaricabili tra i rifiuti domestici. Contengono sostanze tossiche che possono danneggiare l'ambiente e la salute se smaltite in modo improprio. In qualità di consumatori, siete tenuti per legge a consegnare le batterie usate al negoziante o ad altri enti preposti al riciclaggio in conformità alle vigenti disposizioni nazionali o locali, ai fini di uno smaltimento ecologico. La restituzione è gratuita.

Le sigle dei metalli pesanti contenuti sono:
Cd=cadmio, Hg=mercurio, Pb=piombo

Termometro radiocontrollato**12. Dati tecnici****Stazione base**

Alimentazione: 2 batterie AA da 1,5 V
(non incluse)

Raccomandiamo batterie alcaline

Campo di misura
temperatura 0°C ... 50°C

Risoluzione 0,1 °C

Precisione ±1 °C

Dimensioni esterne 69 x 30 (49) x 155 mm

Peso 112 g (solo apparecchio)

Trasmettitore esterno

Alimentazione: 2 batterie AA da 1,5 V
(non incluse)

Raccomandiamo batterie alcaline

Campo di misura
temperatura -40°C ... 60°C

Risoluzione 0,1 °C

Precisione: ±1 °C da 0°C...+50°C,
altrimenti ±1,5 °C

Raggio d'azione ca. 100 metri al massimo

Frequenza di trasmissione 433 MHz

Massima potenza a
radiofrequenza trasmessa < 10mW

Dimensioni esterne 48 (54) x 26 (44) x
129 (135) mm

Peso 62 g (solo apparecchio)

Termometro radiocontrollato

È vietata la pubblicazione delle presenti istruzioni o di parti di esse senza una precedente autorizzazione della TFA Dostmann. I dati tecnici corrispondono allo stato del prodotto al momento della stampa e possono cambiare senza preavviso. È possibile trovare dati tecnici e informazioni aggiornate sul prodotto inserendo il numero di articolo sul nostro sito.

Dichiarazione di conformità UE

Il fabbricante, TFA Dostmann, dichiara che il tipo di apparecchiatura radio 30.3072 è conforme alla direttiva 2014/53/UE. Il testo completo della dichiarazione di conformità UE è disponibile al seguente indirizzo Internet:
www.tfa-dostmann.de/service/downloads/ce

www.tfa-dostmann.de

E-Mail: info@tfa-dostmann.de

TFA Dostmann GmbH & Co.KG,
Zum Ottersberg 12, 97877 Wertheim, Germania

04/22

Draadloze thermometer



1. Levering

- Draadloze thermometer (basisapparaat)
- Zender (cat.-nr. 30.3250.02)
- Gebruiksaanwijzing

2. Toepassing en alle voordelen van uw nieuwe apparaat in één oogopslag

- Draadloze transmissie van de buitentemperatuur via maximaal 3 buitenzenders (max. 100 m)
- Weergave van de binnentemperatuur
- Maximum- en minimumwaarden met bijbehorende tijd en datum van opslag, met handmatige of automatische reset
- Radiografische klok met datum
- Om op te hangen of neer te zetten

3. Voor uw veiligheid

- Het product is uitsluitend geschikt voor de hierboven beschreven doeleinden.
- Gebruik het product niet anders dan in deze handleiding is aangegeven.



WAARSCHUWING

- Houd de apparaten en de batterijen buiten de reikwijdte van kinderen.
- Het apparaat bevat kleine onderdelen, die door kinderen (jonger dan drie jaren) ingeslikt kunnen worden.
- Batterijen bevatten zuren die de gezondheid schaden. Het inslikken van batterijen kan levensgevaarlijk zijn. Als een batterij wordt ingeslikt, kan dit binnen 2 uur tot ernstige interne brandwonden en tot fataal letsel leiden. Als u denkt dat de batterijen zijn ingeslikt of in het lichaam terecht zijn gekomen, dient u onmiddellijk medische hulp te zoeken.
- Batterijen niet in het vuur gooien, niet kortsluiten, niet uit elkaar halen of opladen. **Kans op explosie!**
- Zwakke batterijen moeten zo snel mogelijk worden vervangen om lekkage van de batterijen te voorkomen. Let op de juiste polariteit bij het plaatsen van de batterijen. Gebruik nooit tegelijkertijd oude en nieuwe batterijen of batterijen van een verschillend type.

Draadloze thermometer



- Verwijder de batterijen, als u het apparaat langere tijd niet gebruikt. Als een batterij heeft gelekt, vermijd dan contact met de huid, ogen en slijmvliezen. Spoel in geval van contact met batterijzuur de desbetreffende plekken onmiddellijk af met water en raadpleeg een arts.



LET OP

- Het eigenmachtig repareren, verbouwen of veranderen van het apparaat is niet toegestaan.
- Stel het apparaat niet bloot aan extreme temperaturen, trillingen en schokken.
- Maak het apparaat met een zachte, enigszins vochtige doek schoon. Geen schuur- of oplosmiddelen gebruiken!
- Het basisapparaat is alleen geschikt voor het gebruik in binnenruimtes. Tegen vocht beschermen.
- De zender is tegen spatwater beschermd maar niet waterdicht.

4. Onderdelen

Basisapparaat (ontvanger)

A: Display (Fig. 1):

- A 1:** Tijd
- A 2:** DCF ontvangstsymbool
- A 3:** Symbool voor de automatische terugstelling van de maximale en de minimale waarden
- A 4:** Seconden
- A 5:** Datum
- A 6:** Batterijsymbool voor basisapparaat
- A 7:** Binnentemperatuur
- A 8:** Ontvangstsymbool voor zender
- A 9:** Batterijsymbool voor zender
- A 10:** Buitentemperatuur
- A 11:** MAX/MIN indicator
- A 12:** Symbool voor automatische kanaalwissel
- A 13:** Kanaalnummer

B: Toetsen (Fig. 1):

- B 1:** SET/MAX/MIN toets
- B 2:** +/CHANNEL toets

Draadloze thermometer



C: Behuizing (Fig. 2):

- C 1:** Ophangstelsysteem
C 2: Batterijvak
C 3: Standaard (wegneembaar)

Zender

D: Display (Fig. 3):

- D 1:** Kanaal 1/2/3
D 2: Transmissie signaal
D 3: Batterijsymbool voor zender
D 4: Buitentemperatuur

E: Behuizing (Fig. 4):

- E 1:** Batterijvak
E 2: Standaard voor bevestigen aan een muur of plaatsen op een tafel
E 3: Uitsparingen voor de houder voor bevestigen aan een muur

F: Toetsen in het batterijvak (Fig. 4):

- F 1:** **TX** toets
F 2: **1 2 3** schuifschakelaar voor de kanaalselectie

5. Inbedrijfstelling

5.1 Plaatsen van de batterijen

- Leg de apparaten op een afstand van ca. 1,5 meter van elkaar op een tafel. Vermijd de nabijheid tot eventuele stoorbronnen (elektronische apparaten en radiografische installaties).
- Maak het batterijvak van de buitenzender open en plaats er twee nieuwe batterijen 1,5 V AA in met de juiste polariteit. Alle segmenten verschijnen kort. De temperatuur verschijnt op het display. De schuifschakelaar is ingesteld op kanaal 1.
- Sluit het batterijvak weer.
- De beschermfolie van het display van het basisapparaat verwijderen.
- Open het batterijvak van het basisapparaat.
- Plaats er twee nieuwe batterijen 1,5 V AA in. Batterijen in de juiste poolrichting plaatsen. Alle segmenten verschijnen kort. De binnentemperatuur verschijnt op het display.
- Sluit het batterijvak weer.

Draadloze thermometer



5.2 Receptie van de buitenzender

- Het basisapparaat probeert de buitentemperatuur te ontvangen en het ontvangstsymbool knippert.
- Is de ontvangst geslaagd, verschijnt de buitentemperatuur en het ontvangstsymbool op het display.
- Als de buitentemperatuur niet wordt ontvangen, blijft „- - -“ op het display staan. Test de batterijen en begin opnieuw.
- U kunt de ontvangst ook handmatig starten. Houdt de **+CHANNEL** toets op het basisapparaat drie seconden ingedrukt. Het ontvangstsymbool voor de buitenzender knippert.
- Druk op de **TX** toets in het batterijvak van de zender. De overdracht van de gegevens vindt direct plaats en bij succesvol ontvangst verschijnt de buitentemperatuur op het display van het basisapparaat.

5.3 Ontvangst van het radiografisch tijdsignaal

- Na de ontvangst van de buitenwaarden, probeert de klok nu het tijdsignaal te ontvangen en het DCF-ontvangstsymbool knippert.
- Als na 3-10 minuten de ontvangst succesvol is, verschijnt de zendergestuurde tijd, de datum en het DCF-ontvangstsymbool permanent op het display.
- Het DCF-sigitaal wordt dagelijks om 1:00, 2:00 en 3:00 uur 's morgens ontvangen. Is de ontvangst niet geslaagd, probeert de klok om 4:00 en 5:00 uur een signaal te krijgen.
- Als de zendergestuurde klok geen DCF-sigitaal ontvangt (wegens storingen, afstand, enz.), kunt u de tijd ook handmatig instellen.
- De klok werkt dan als een gewone kwartsklok (zie: „Handmatige instellingen”).

Aanwijzing voor de ontvangst van de zendergestuurde tijd

- De tijd wordt verzonden vanuit een atoomklok bij Frankfurt am Main door een DCF-77 (77,5 kHz) frequentiesignaal met een bereik van ca. 1.500 km. Uw zendergestuurde klok ontvangt dit signaal en zet het om in de precieze tijd. Zelfs de overgang van zomer naar wintertijd gebeurt automatisch.

Draadloze thermometer



- 's Nachts zijn er over het algemeen minder atmosferische storingen. Eén enkel ontvangst per dag is voldoende om de tijdsafwijking onder 1 seconde te houden. In extreme gevallen is het aan te bevelen, het toestel dichterbij het raam te zetten.

6. Bediening

6.1 Handmatige instellingen

- Druk op de **SET/MAX/MIN** toets en houd deze drie seconden ingedrukt, om in de instelmodus te komen.
- De eerste instelbare waarde knippert op het display.
- Gebruik de **+CHANNEL** toets om de gewenste instelling te bepalen.
- Druk op de **SET/MAX/MIN** toets om de instelling te bevestigen en naar de volgende waarde te gaan.
- De volgorde is als volgt:
 - DCF ontvangst ON/OFF (standaardinstelling: DCF ON)
 - Tijdzone +12/-12 (standaardinstelling: DCF 00H)
 - Uren, minuten
 - Jaar, maand, dag
 - Automatische terugstelling van de maximale en de minimale waarden ON/OFF (standaardinstelling: AUTO OFF MAX MIN)
- Houdt de **+CHANNEL** toets in de overeenkomstige instelmodus ingedrukt en u komt in de snelle modus. Het apparaat verlaat automatisch de instelmodus, als er langer dan 20 seconden geen toets wordt ingedrukt.

6.1.1 DCF ontvangst

- Normaal is de standaard DCF-ontvangst ingeschakeld (DCF ON) en na succesvol ontvangst van het DCF-sig-naal is een handmatige tijdstelling niet nodig.
- Nadat u de ontvangst gedeactiveerd heeft (DCF OFF), moet u de tijd en de datum handmatig instellen. Op het display verschijnt geen tijdzone.
- Bij geactiveerde DCF-ontvangst wordt de handmatig ingestelde tijd overschreven als de ontvangst succesvol is.

6.1.2 Instelling van de tijdzone

- In de instelmodus kunt de tijdzone corrigeren.

Draadloze thermometer



- Een correctie van de tijdzone is vereist wanneer het DCF-sig-naal wel kan worden ontvangen, maar de tijdzone van de DCF-tijd afwijkt (bijvoorbeeld, +1 = één uur later).

6.1.3 Automatische terugstelling van de maximale en de minimale waarden

- In de instelmodus kunt u de automatische terugstelling van de maximale en de minimale waarde activeren (AUTO ON) of deactiveren (AUTO OFF).
- Is de automatische terugstelling activeert verschijnt naast de actuele tijd op het display het symbool AUTO.
- De maximum- en de minimumwaarden worden automatisch dagelijks om 0.00 h gereset.

6.2 Maximum/Minimum-functie

6.2.1 Weergave van maximum- en minimumwaarden

- Druk meermaals op de **SET/MAX/MIN** toets in de normale modus.
- Op het display worden de maximum (MAX) en minimum (MIN) waarden sinds de laatste reset weergegeven, met aanduiding van opslagtijd en -datum.
- De volgorde is als volgt: Binnentemperatuur (MAX), binnentemperatuur (MIN), buitentemperatuur (MAX), buitentemperatuur (MIN).
- Druk nog eens op de **SET/MAX/MIN** toets om naar de normale modus terug te keren.
- Het apparaat verlaat automatisch de MAX/MIN modus, als er geen toets wordt ingedrukt.

6.2.2 Terugstelling van maximum- en minimumwaarden

a) Handmatige terugstelling

- Druk op de **SET/MAX/MIN** toets en houd deze ingedrukt, wanneer op het display de maximum- en minimumwaarden verschijnen. De waarden worden individueel gewist en op de actuele waarde teruggezet.

b) Automatische terugstelling

- Voorwaarde: de automatische reset is ingeschakeld in de instelmodus (AUTO ON). Het AUTO symbool verschijnt op het display.
- De maximum- en de minimumwaarden worden automatisch dagelijks om 0.00 h gereset.
- Een tussentijdse handmatige reset is ook mogelijk.

Draadloze thermometer



7. Montage

- Zoek buitenshuis een schaduwrijke en een tegen regen beschermde plaats uit voor de zender. Direct zonlicht vervalst de meetwaarden en continue vochtigheid belast de elektronische componenten onnodig.
- Controleer voor de definitieve installatie of een overdracht van de meetwaarden van de zender op de gewenste opstellingsplaats naar het basisapparaat in de woonruimte plaatsvindt.
- Gebruik het basisapparaat niet in de onmiddellijke nabijheid van een verwarming of andere warmtebronnen en stel het niet bloot aan directe zonnestralen.
- Vermijd de nabijheid van andere elektrische apparaten (televisie, computer, radiografische telefoons). Massieve wanden, in het bijzonder met metalen delen, kunnen de reikwijdte van de zender (max. 100 m) aanzienlijk beperken.

8. Batterijwissel

- Vervang de batterijen van het basisapparaat of de zender als het desbetreffende batterijsymbool op het display verschijnt.
- **Attentie:** bij een batterijwissel moet het contact tussen de zender en het basisapparaat weer worden hersteld – dus altijd beide apparaten opnieuw volgens de handleiding in bedrijf stellen of handmatig de buitenzender zoeken.

9. Extra buitenzenders (optioneel)

- Als u meerdere buitenzenders wilt aansluiten, kiest u met de **1/2/3** schuifschakelaar in het batterijvak van de buitenzender voor elke buitenzender een ander kanaal. Plaats er twee nieuwe batterijen 1,5 V AA in. Batterijen in de juiste poolrichting plaatsen. Neem het basisapparaat dan in werking of start het handmatig zenderzoeken.
- Kies met de **+CHANNEL** toets de desbetreffende zender.
- Houdt de **+CHANNEL** toets drie seconden ingedrukt. De geregistreerde buitenzender (kanaal) wordt gewist.
- Druk op de **TX** toets in het batterijvak van de betreffende zender. De gegevens worden onmiddellijk overgedragen.

Draadloze thermometer



- De buitentemperatuur en het kanaalnummer verschijnen op het display van het basisapparaat. Als u meerdere buitenzenders heeft aangesloten, kunt u met de **+CHANNEL** toets op het basisapparaat tussen de kanalen 1-3 schakelen.
- U kunt ook een automatische kanaalwissel instellen. Na de laatst geregistreerde zender (1 tot 3) verschijnt bij een volgende bediening van de **+CHANNEL** toets een kringsymbool voor de automatische kanaalwissel. Druk nog eens op de **+CHANNEL** toets om de functie uit te schakelen.
- Druk meermaals op de **SET/MAX/MIN** toets, om de maximale en minimale waarden van het geselecteerde kanaal op te vragen.
- Na de succesvolle inbedrijfstelling van de buitenzender sluit u het batterijvak weer zorgvuldig.

10. Storingwijzer

Probleem	Oplossing
Geen indicatie op het basisapparaat/zender	→ Batterij in de juiste poolrichtingen plaatsen → Vervang de batterijen
Geen zender ontvangst Indicatie „-.-“	→ Geen zender geïnstalleerd → Handmatig de buitenzender zoeken → Controleer de batterijen van de zender (gebruik alleen batterijen/accu's met een spanning van 1,5V) → Zender en basisapparaat opnieuw volgens de handleiding in bedrijf stellen → Zoek een andere plaats voor de zender en/of het basisapparaat → Afstand tussen zender en basisapparaat verminderen → Verwijder stoorbronnen
Geen DCF ontvangst	→ Activeer de DCF radioontvangst in de instelling (ON) → Ontvangstpoging in de nacht afwachten → Positie wijzigen (storingen!)

Draadloze thermometer

- Opnieuw volgens de hand-leiding in bedrijf stellen
- Tijd handmatig instellen

Geen correcte weergave → Vervang de batterijen

Neem contact op met de verkoper bij wie u dit product gekocht heeft als uw apparaat ondanks deze maatregelen nog steeds niet werkt.

11. Afvoeren

Dit product en de verpakking zijn vervaardigd van hoogwaardige materialen en onderdelen, die kunnen worden gerecycled en hergebruikt. Dit vermindert afval en spaart het milieu.

Voer de verpakking op milieuvriendelijke wijze af via de daarvoor bestemde inzamelsystemen.

**Afvoeren van het elektrisch apparaat**

Verwijder niet vast ingebouwde batterijen en accu's uit het apparaat en voer die gescheiden af.

Dit apparaat is gemarkeerd in overeenstemming met de EU-richtlijn (WEEE) over het verwijderen van elektrisch en elektronisch afval.

Dit product mag niet met het huisvuil worden weggegooid. De gebruiker is verplicht om de apparatuur af te geven bij een als zodanig erkende inleverpunt voor het afvoeren van afgedankte elektrische en elektronische apparatuur om een milieuvriendelijk afvoeren te garanderen. Inleveren is gratis. Neem de geldende voorschriften in acht!

**Afvoeren van batterijen**

Batterijen en accu's mogen niet met het huisvuil worden weggegooid. Zij bevatten schadelijke stoffen die schadelijk kunnen zijn voor het milieu en de gezondheid indien zij op onjuiste wijze worden afgevoerd.

Als consument bent u wettelijk verplicht om gebruikte batterijen en accu's bij uw verkoper in te leveren of naar de daarvoor bestemde inleverpunten volgens de nationale of lokale bepalingen te brengen om een milieuvriendelijk afvoeren te garanderen. Inleveren is gratis.

Draadloze thermometer

De benamingen van de zware metalen zijn:
Cd=cadmium, Hg=kwik, Pb=lood

12. Technische gegevens**Basisapparaat**

Spanningsvoorziening	Batterijen 2 x 1,5 V AA (niet inclusief)
Wij bevelen alkalinebatterijen	
Meetbereik temperatuur	0°C ... 50°C
Resolutie	0,1°C
Precisie	±1°C
Afmetingen behuizing	69 x 30 (49) x 155 mm
Gewicht	112 g (alleen het apparaat)

Buitenzender

Spanningsvoorziening	Batterijen 2 x 1,5 V AA (niet inclusief)
Wij bevelen alkalinebatterijen	
Meetbereik temperatuur	-40°C ... 60°C
Resolutie	0,1°C
Precisie	±1°C (0... 50 °C, anders ±1,5°C
Reikwijdte	Maximaal 100 meter (vrije veld)
Transmissie frequentie	433 MHz
Maximaal radiofrequentie vermogen uitgezonden	< 10mW
Afmetingen behuizing:	48 (54) x 26 (44) x 129 (135) mm
Gewicht	62 g (alleen het apparaat)

Draadloze thermometer



Deze gebruiksaanwijzing of gedeelten eruit mogen alleen met toestemming van TFA Dostmann worden gepubliceerd. De technische gegevens van dit apparaat zijn actueel bij het ter perse gaan en kunnen zonder voorafgaande informatie worden gewijzigd. De nieuwste technische gegevens en informatie over uw product kunt u vinden door het invoeren van het artikelnummer op onze homepage.

EU-conformiteitsverklaring

Hierbij verklaart TFA Dostmann dat het type radioapparatuur 30.3072 conform is met Richtlijn 2014/53/EU. De volledige tekst van de EU-conformiteitsverklaring kan worden geraadpleegd op het volgende internetadres:
www.tfa-dostmann.de/service/downloads/c/e

www.tfa-dostmann.de

E-Mail: info@tfa-dostmann.de

TFA Dostmann GmbH & Co.KG,
Zum Ottersberg 12, 97877 Wertheim, Duitsland

04/22

Termómetro inalámbrico



1. Entrega

- Termómetro inalámbrico (estación base)
- Emisor exterior (Cat.-No. 30.3250.02)
- Instrucciones de uso

2. Ámbito de aplicación y ventajas de su nuevo dispositivo

- Temperatura exterior a través de hasta 3 transmisores exteriores inalámbricos (máx. 100 m)
- Indicación de la temperatura interior
- Valores máximos y mínimos con indicación de la fecha y la hora y de la memorización, con reposición manual o automática
- Reloj radiocontrolado con fecha
- Montaje de pared o sobremesa

3. Para su seguridad

- El producto solo es adecuado para el ámbito de aplicación descrito anteriormente.
- No emplee el dispositivo de modo distinto al especificado en estas instrucciones.



ADVERTENCIA

- Mantenga los dispositivos y las pilas fuera del alcance de los niños.
- Las piezas pequeñas pueden ser tragadas por los niños (menores de tres años).
- Las pilas contienen ácidos nocivos para la salud y pueden ser peligrosas si se ingieren. Si se ingiere una pila le puede causar dentro de 2 horas, quemaduras internas y llegar a la muerte. Si sospecha que se ha ingerido una pila o ha entrado en el cuerpo de otro modo, busque inmediatamente ayuda médica.
- No tire las pilas al fuego, no las cortocircuite, desmonte ni recargue. **¡Riesgo de explosión!**
- Las pilas con un estado de carga bajo deben cambiarse lo antes posible para evitar fugas. Compruebe que la polaridad sea la correcta al introducir las pilas. No utilice simultáneamente pilas nuevas y usadas o pilas de diferente tipo. Extraiga las pilas si no va a usar el dispositivo por un largo período de tiempo.

Termómetro inalámbrico



- Evite el contacto del líquido de las pilas con la piel, ojos y mucosas. En caso de contacto, enjuague la zona afectada con agua y acuda al médico sin pérdida de tiempo.



ATENCIÓN

- No está permitido realizar reparaciones, transformaciones o modificaciones por su cuenta en el dispositivo.
- No exponga el dispositivo a temperaturas extremas, vibraciones ni sacudidas extremas.
- Limpie el dispositivo con un paño suave, ligeramente humedecido. ¡No utilice productos abrasivos o disolventes!
- La estación base sólo es apta para el uso en lugares secos bajo techo. ¡Protegerlo de la humedad!
- El emisor está protegido contra las salpicaduras de agua, pero no es estanco al agua.

4. Componentes

Estación base (receptor)

A: Pantalla (Fig. 1):

- A 1:** Hora
- A 2:** Símbolo de recepción DCF
- A 3:** Símbolo para la reposición automática de los valores máximos y mínimos
- A 4:** Segundos
- A 5:** Fecha
- A 6:** Símbolo de pila para la estación base
- A 7:** Temperatura interior
- A 8:** Símbolo de recepción para el emisor
- A 9:** Símbolo de pila para el emisor
- A 10:** Temperatura exterior
- A 11:** Indicador de MAX/MIN
- A 12:** Símbolo para el cambio de canal automático
- A 13:** Número de canal

B: Teclas (Fig. 1):

- B 1:** Tecla **SET/MAX/MIN** Taste
- B 2:** Tecla **+/CHANNEL** Taste

C: Cuerpo (Fig. 2):

- C 1:** Compartimento de las pilas
- C 2:** Soporte (desmontable)

Termómetro inalámbrico



Emisor

D: Pantalla (Fig. 3):

- D 1:** Canal 1/2/3
- D 2:** Señal de transmisión
- D 3:** Símbolo de pila para el emisor
- D 4:** Temperatura exterior

E: Cuerpo (Fig. 4):

- E 1:** Compartimento de las pilas
- E 2:** Soporto para pared o sobremesa
- E 3:** Huecos para el soporto para montaje de pared

F: Teclas en el compartimento de las pilas (Fig. 4):

- F 1:** Tecla **TX**
- F 2:** Interruptor deslizante **1 2 3** para la selección de canal

5. Puesta en marcha

5.1 Introducir las pilas

- Coloque los dispositivos sobre una mesa a una distancia de 1,5 metros aprox. entre sí. Evite la proximidad de posibles fuentes de interferencias (dispositivos electrónicos y sistemas de radio).
- Abra el compartimento de las pilas del emisor exterior e introduzca dos pilas nuevas 1,5 V AA con la polaridad correcta. Todos los segmentos LCD se muestran brevemente. En la pantalla aparece la temperatura. El interruptor deslizante está en el canal 1.
- Cierre de nuevo el compartimento de las pilas.
- Despegue la película protectora de la pantalla de la estación base.
- Abra el compartimento de las pilas de la estación base.
- Introduzca dos pilas nuevas 1,5 V AA con la polaridad correcta. Todos los segmentos LCD se muestran brevemente. En la pantalla aparece la temperatura interior.
- Cierre de nuevo el compartimento de las pilas.

5.2 Recepción del emisor exterior

- La estación base intenta de recibir la temperatura exterior y el símbolo de recepción parpadea.
- Si la recepción es exitosa aparecen la temperatura exterior y el símbolo de recepción en la pantalla de la estación base.

Termómetro inalámbrico



- Si no se recibe la temperatura exterior, “- - -” permanece en la pantalla de la estación base. Compruebe las pilas y inicie un nuevo intento.
- También puede activar la recepción manualmente. Mantenga pulsada la tecla **+CHANNEL** a la estación base durante tres segundos. El símbolo de recepción para el emisor exterior parpadea.
- Pulse la tecla **TX** en el compartimento de las pilas del emisor. La transmisión de los datos se realiza inmediatamente y si la recepción es correcta, aparece la temperatura exterior en la pantalla de la estación base.

5.3 Recepción de la señal de radio

- Después de la recepción de los valores exteriores el reloj está ahora tratando de recibir la señal de radio y el símbolo de recepción DCF parpadea.
- Una vez que se ha recibido el código de horario después 3-10 minutos se muestra la hora controlada por radio, la fecha y el símbolo de recepción DCF aparece constantemente en la pantalla.
- La recepción de la señal DCF se llevará a cabo diariamente a las 1:00, 2:00 y 3:00 de la mañana. Si la recepción del reloj no tiene éxito, el siguiente intento de recepción se llevará a cabo de nuevo a las 4:00 y 5:00 de la mañana.
- Si su reloj radiocontrolado no es capaz de recibir la señal DCF (p. ej. debido a interferencias, distancia de transmisión, etc.), puede ajustar la hora manualmente.
- El reloj funciona como un reloj normal de cuarzo (véase “Ajustes manuales”).

Indicaciones para la recepción de la hora radiocontrolada

- La transmisión de la hora se realiza por medio de un reloj atómico en las proximidades de Frankfurt am Main por una señal de frecuencia DCF-77 (77,5 kHz) con un alcance de aprox. 1.500 km. Su reloj radiocontrolado recibe la señal, la convierte y muestra siempre la hora exacta. Incluso el cambio de la hora de verano e invierno se produce automáticamente.
- Por las noches las alteraciones atmosféricas suelen ser reducidas. Si además se recibe como mínimo una vez al día, es suficiente para garantizar la precisión y mantener desviaciones inferiores a 1 segundo. En casos extremos se aconseja de emplazar el dispositivo cerca de una ventana.

Termómetro inalámbrico



6. Manejo

6.1 Ajustes manuales

- Mantenga pulsada la tecla **SET/MAX/MIN** durante tres segundos para acceder al modo de ajuste.
- El primer valor ajustable parpadea en la pantalla.
- Puede utilizar la tecla **+CHANNEL** para realizar el ajuste deseado.
- Pulse la tecla **SET/MAX/MIN** para confirmar el ajuste y pasar al valor siguiente.
- La sucesión se indica como sigue:
 - Recepción DCF ON/OFF (nivel preseleccionado: DCF ON)
 - Zona horaria -12/+12 (nivel preseleccionado: DCF 00H)
 - Horas, minutos
 - Año, mes, día
 - Reposición automática para los valores máximos y mínimos ON/OFF (nivel preseleccionado: AUTO OFF MAX MIN)
- Mantenga pulsada la tecla **+CHANNEL** en el modo de ajuste, accederá a la pasada rápida. El dispositivo sale automáticamente del modo de ajuste si no se presiona ninguna tecla durante 20 segundos.

6.1.1 Recepción de DCF

- De manera predeterminada, la recepción DCF está activada (DCF ON) y después de la recepción exitosa de la señal DCF no es necesario un ajuste horario manual.
- Con la recepción desactivada (DCF OFF) debe ajustar la hora y la fecha manualmente. No aparece ninguna zona horaria.
- Si la recepción de la señal de radio está activada y la recepción es correcta el tiempo ajustado manualmente se sobrescribe.

6.1.2 Ajuste de la zona horaria

- En el modo de ajuste puede ajustar la corrección de la zona horaria.
- La corrección de la zona horaria es necesaria cuando se puede recibir la señal DCF, la zona horaria es diferente de la hora DCF (por ejemplo: +1 = una hora más tarde).

Termómetro inalámbrico



6.1.3 Reposición automática para los valores máximos y mínimos

- En el modo de ajuste puede activar (AUTO ON) o desactivar (AUTO OFF) la reposición automática para los valores máximos y mínimos.
- Si ha activado la reposición automática en la pantalla aparece el símbolo AUTO al lado de la hora actual.
- Los valores máximos y mínimos se reponen diariamente automáticamente a las 0.00 h.

6.2 Función máxima/mínima

6.2.1 Indicación de valores máximos y mínimos

- Pulse varias veces la tecla **SET/MAX/MIN** en el modo normal.
- Se muestran los valores máximos (MAX) y mínimos (MIN) tras la última reposición con especificación de la fecha y la hora de la memorización.
- La sucesión se indica como sigue: temperatura interior (MAX), temperatura interior (MIN), temperatura exterior (MAX), temperatura exterior (MIN).
- Pulse la tecla **SET/MAX/MIN** otra vez para volver al modo normal.
- El dispositivo sale automáticamente del modo MAX/MIN si no se presiona ninguna tecla.

6.2.2 Reposición de valores máximos y mínimos

a) Reposición manual

- Mantenga pulsada la tecla **SET/MAX/MIN** mientras en la pantalla aparecen los valores máximos y mínimos. Los valores se borrarán individualmente y se volverá a indicar los valores actuales.

b) Reposición automática

- Condición previa: la reposición automática está activada en el modo de ajuste (AUTO ON). El símbolo AUTO aparece en la pantalla.
- Los valores máximos y mínimos se reponen diariamente automáticamente a las 0.00 h.
- También es posible una reposición manual intermedio.

7. Instalación

- Busque un lugar sombreado y protegido de la lluvia para poner el emisor en el exterior. La irradiación solar directa falsea los valores de medición y la humedad permanente perjudica innecesariamente los componentes electrónicos.

Termómetro inalámbrico



- Antes de la instalación definitiva, compruebe si se produce la transmisión de los valores medidos del emisor exterior en el lugar de instalación deseado para la estación base en la sala habitable.
- No opere la estación base en las inmediaciones de la calefacción, de otras fuentes de calor o de la radiación solar directa.
- Evite la proximidad a otros dispositivos eléctricos (televisores, ordenadores, radiotelefonos). Con paredes macizas, especialmente con piezas metálicas puede reducirse considerablemente el alcance del emisor (max. 100 m).

8. Cambio de las pilas

- En cuanto aparezca en la pantalla el símbolo de la pila correspondiente, cambie las pilas de la estación base o del emisor.
- **Atención:** Al cambiar las pilas, debe volver a establecerse el contacto entre el emisor exterior y el receptor; por esta razón, deben introducirse pilas nuevas en ambos dispositivos o iniciarse una búsqueda manual de emisor exterior.

9. Emisores adicionales (opcional)

- Si desea conectar varios emisores, seleccione con el interruptor deslizante **1/2/3** en el compartimento de las pilas del emisor exterior otro canal para cada emisor exterior. Introduzca dos pilas nuevas 1,5 V AA. Asegúrese que las pilas estén colocadas con la polaridad correcta. Active entonces la estación base o comience una búsqueda manual del emisor:
- Con la tecla **+CHANNEL** puede seleccionar el emisor deseado.
- Mantenga pulsada la tecla **+CHANNEL** durante 3 segundos. Se borra el emisor (canal) registrado.
- Pulsa la tecla **TX** en el compartimento de las pilas del emisor. La transmisión de los datos se realiza inmediatamente.
- La temperatura exterior y el número de canal se muestran en la pantalla de la estación base. Si ha conectado más de un emisor exterior, puede seleccionar con la tecla **+CHANNEL** en la estación base entre los canales 1 - 3.

Termómetro inalámbrico



- También puede ajustar un cambio de canal automático. Después del último emisor exterior registrado (1-3), cuando se pulsa de nuevo la tecla **+CHANNEL** se muestra el símbolo para el cambio de canal automático. Pulse otra vez la tecla **+CHANNEL** para apagar la función.
- Pulse repetidamente la tecla **SET/MAX/MIN** para visualizar los valores de temperatura máxima y mínima del canal actualmente seleccionado.
- Después de la puesta en marcha exitosa de los emisores exteriores, cierre de nuevo cuidadosamente la tapa del compartimento de las pilas.

10. Averías

Problema	Solución
Ninguna indicación en la estación base / en el emisor	<ul style="list-style-type: none"> → Asegúrese que las pilas estén colocadas con la polaridad correcta → Cambiar las pilas
Ninguna recepción de emisor	→ Ningún emisor exterior instalado
Indicación "- - -"	<ul style="list-style-type: none"> → Comenzar una búsqueda manual del emisor → Comprobar las pilas del emisor exterior (utilice únicamente pilas/baterías con una tensión de 1,5 V) → Vuelva a la puesta en marcha del emisor exterior y la estación base de acuerdo a las instrucciones → Elegir otro lugar para el emisor y/o la estación base → Reducir la distancia entre el emisor exterior y la estación base → Elimine las fuentes de interferencia
Ninguna recepción de DCF	→ Activar la recepción de radio DCF en el modo de ajuste (ON)

Termómetro inalámbrico



- Esperar la recepción de noche
- Cambiar de ubicación (factores de interferencia)
- Vuelva a la puesta en marcha el dispositivo de acuerdo a las instrucciones
- Ajustar la hora manualmente

Indicación incorrecta → Cambiar las pilas

Si a pesar de haber seguido estos pasos, el dispositivo no funciona, diríjase al establecimiento donde adquirió el producto.

11. Eliminación

Este producto y su embalaje han sido fabricados con materiales y componentes de alta calidad que pueden ser reciclados y reutilizados. Así se reducen los residuos y se protege el medio ambiente.

Eliminar el embalaje de una forma respetuosa con el medio ambiente a través de los sistemas de recogida establecidos.



Eliminación de los dispositivos eléctricos

Retire las pilas y baterías recargables que no están instaladas de forma permanente y deséchelas por separado del producto.

Este dispositivo está identificado conforme a la Directiva de la UE sobre residuos de aparatos eléctricos y electrónicos (WEEE).

No deseche este producto junto con la basura doméstica.

El usuario está obligado a llevar el dispositivo usado a un punto de recogida de aparatos eléctricos y electrónicos acreditado para que sea eliminado de manera respetuosa con el medio ambiente. La devolución es gratuita. Tenga en cuenta las normas vigentes actuales.



Eliminación de las pilas

Las pilas y baterías no pueden desecharse en ningún caso junto con la basura doméstica.

Termómetro inalámbrico

Contienen contaminantes que pueden perjudicar el medio ambiente y la salud si se eliminan de forma inadecuada. Como consumidor, está obligado legalmente a depositar las pilas y baterías usadas de manera respetuosa con el medio ambiente en el comercio especializado o bien en los centros de recogida y reciclaje previstos para ello según el reglamento nacional o local. La devolución es gratuita.

Las denominaciones de los metales pesados que contienen son: Cd=cadmio, Hg=mercurio, Pb=plomo.

12. Datos técnicos**Estación base**

Alimentación de tensión: Pilas 2 x 1,5 V AA
(no incluidas)

Recomendamos pilas alcalinas

Gama de medición

temperatura 0°C ... 50°C

Resolución 0,1°C

Precisión ±1°C

Dimensiones de cuerpo: 69 x 30 (49) x 155 mm

Peso 112 g (solo dispositivo)

Emisor exterior

Alimentación de tensión: Pilas 2 x 1,5 V AA
(no incluidas)

Recomendamos pilas alcalinas

Gama de medición

temperatura -40°C ... 60°C

Resolución 0,1°C

Precisión ±1°C (0 a 50°C)
si no ± 1,5°C

Alcance Máximo de 100 m
(campo libre)

Frecuencia de transmisión 433 MHz

Termómetro inalámbrico

Potencia máxima de radiofrecuencia transmitida < 10mW

Dimensiones de cuerpo 48 (54) x 26 (44) x
129 (135) mm

Peso 62 g (solo dispositivo)

Estas instrucciones o extractos de las mismas no pueden ser publicados sin la autorización de la TFA Dostmann. Los datos técnicos de este producto corresponden al estado en el momento de la impresión y pueden ser modificados sin previo aviso. Los actuales datos técnicos e informaciones sobre su producto los puede encontrar bajo el número de artículo en nuestra página web.

Declaración UE de conformidad

Por la presente, TFA Dostmann declara que el tipo de equipo radioeléctrico 30.3072 es conforme con la Directiva 2014/53/UE. El texto completo de la declaración UE de conformidad está disponible en la dirección Internet siguiente: www.tfa-dostmann.de/service/downloads/ce

www.tfa-dostmann.de

E-Mail: info@tfa-dostmann.de

TFA Dostmann GmbH & Co.KG,
Zum Ottersberg 12, 97877 Wertheim, Alemania

04/22