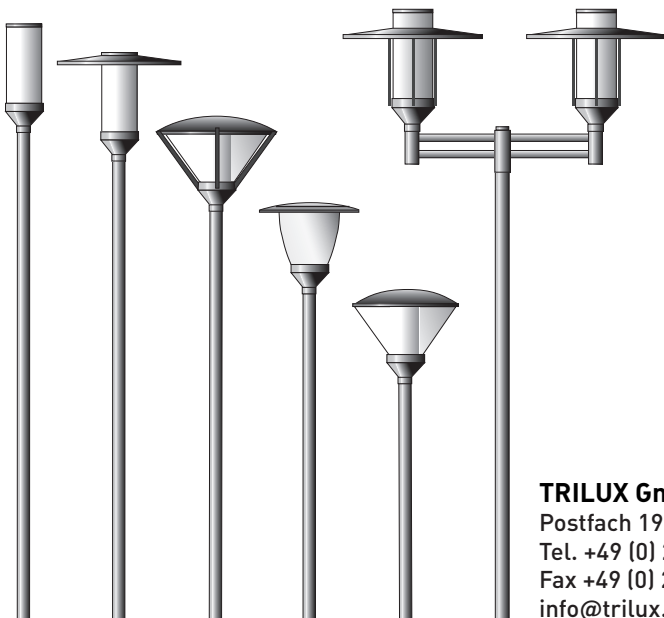


- de Montageanleitung**
- en Mounting instructions**
- fr Instructions de montage**
- it Istruzioni di montaggio**
- es Instrucciones de montaje**
- nl Montagehandleiding**

# 98.. MLT-S LED

10131373 / XII 16



## TRILUX GmbH & Co. KG

Postfach 1960 . D-59753 Arnsberg  
Tel. +49 (0) 29 32.301-0  
Fax +49 (0) 29 32.301-375  
info@trilux.de . www.trilux.de



**de** Bewahren Sie diese Anleitung auf für zukünftige Wartungsarbeiten oder Demontage.  
Wichtige Informationen zur Energieeffizienz von TRILUX-Leuchten sowie zur Leuchtenwartung und -entsorgung finden Sie im Internet:  
[www.trilux.com/eg245](http://www.trilux.com/eg245)

**en** Keep these instructions for future maintenance work or dismantling.  
For important information on the energy efficiency of TRILUX luminaires and on maintaining and disposing of luminaires, please visit our webpage at:  
[www.trilux.com/ec245](http://www.trilux.com/ec245)

**fr** Veuillez conserver ce manuel d'utilisation pour le démontage ou pour les travaux de maintenance ultérieurs.  
Vous avez la possibilité de consulter des informations importantes concernant l'efficacité énergétique des luminaires TRILUX ainsi que l'entretien et l'élimination des luminaires sur le site Internet:  
[www.trilux.com/ec245](http://www.trilux.com/ec245)

**it** Conservare le presenti istruzioni per i futuri lavori di manutenzione o per lo smontaggio.  
Per informazioni importanti sull'efficienza energetica degli apparecchi TRILUX e sulla manutenzione e smaltimento degli apparecchi consultate la pagina:  
[www.trilux.com/ec245](http://www.trilux.com/ec245)

**es** Conserve estas instrucciones por si tiene que llevar a cabo trabajos de mantenimiento o desmontaje más adelante.  
En [www.trilux.com/ec245](http://www.trilux.com/ec245) encontrará información sobre la eficiencia energética de las luminarias de TRILUX y sobre su mantenimiento y eliminación.

**nl** Bewaar deze gebruiksaanwijzing voor onderhouds-werkzaamheden of demontage in de toekomst.  
Belangrijke informatie over de energie-efficiëntie van TRILUX-armaturen evenals informatie over onderhoud en afvoer van armaturen vindt u terug op het internet:  
[www.trilux.com/ec245](http://www.trilux.com/ec245)



### de Sicherheitshinweise

**Diese Anleitung setzt Fachkenntnisse voraus, die einer abgeschlossenen Berufsausbildung im Elektrohandwerk entsprechen!**



- Arbeiten Sie niemals bei anliegender Spannung an der Leuchte.
- Die Lichtquelle dieser Leuchte darf nicht durch den Anwender ausgetauscht oder ersetzt werden.

**VORSICHT - Gefahr eines elektrischen Schlages!**



- LED-Modul: **Risikogruppe 2**, nicht in den Strahl blicken!
- Die Leuchte ist so zu positionieren, dass längeres in die Leuchte schauen in einem geringeren Abstand als 0,4 m nicht zu erwarten ist.
- Bei Störungen des LED-Moduls wenden Sie sich bitte an TRILUX.



- Betreiben Sie die Leuchte nur mit unbeschädigter Abdeckscheibe.
- Bei LED-Außenleuchten der Schutzklasse **II** können witterungsbedingt statische Aufladungen des Leuchtengehäuses die Funktion und Lebensdauer der LED Module beeinträchtigen. TRILUX empfiehlt deshalb, die Befestigung der Leuchten so auszuführen, dass eine niederohmige elektrische Verbindung vom Leuchtengehäuse zum Erdreich besteht.



### Wichtige Hinweise zu elektronischen Betriebsgeräten (EVG)

- Eine Neutraleiterunterbrechung im Drehstromkreis führt zu Überspannungsschäden in der Beleuchtungsanlage. Neutraleiter-Trennklemme deshalb nur spannungsfrei öffnen und vor Wiedereinschalten schließen.
- Die maximal zulässige Umgebungstemperatur  $t_a$  der Leuchte darf nicht überschritten werden. Überschreitung reduziert die Lebensdauer, im Extremfall droht Frühausfall.
- Anschlussleitungen für Steuereingänge dimmbarer EVG (1...10 V, DALI etc.) 230 V netzspannungsfest auslegen.



### en Safety notes

**These instructions assume expert knowledge corresponding to a completed professional education as an electrician.**

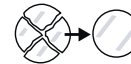


- Never work when voltage is present on the luminaire.
- The light source of this luminaire must not be exchanged or replaced by the user.

**CAUTION - danger of electric shock!**



- LED module **risk group 2**, do not look into the beam!
- Position the luminaire to avoid extended viewing into the luminaire at a distance of less than 0.4 m.
- In case of malfunctions with the LED module, please contact TRILUX.



- Only operate the luminaire if the cover is undamaged.
- With LED outdoor luminaires with safety class **II**, static charges on the luminaire housing may impair the functionality and lifespan of LED modules due to adverse weather conditions. For this reason, TRILUX recommends luminaire fixing establishing a low impedance connection to ground from the luminaire housing.



### Important Information Regarding Electronic Control Gear (ECG)

- Interference to the neutral conductor in a three-phase system may result in surge-related damage in the lighting installation. Only open neutral conductor-disconnect terminal when disconnected from power supply and close prior to switching back on.
- The maximum admissible ambient temperature  $t_a$  of the luminaire may not be exceeded. Surpassing that temperature reduces the service life and, in extreme cases, poses risk of early failure.
- Use mains cables for control inputs of dimmable ECG (1...10 V, DALI, etc.) which are rated for 230 V.



### fr Consignes de sécurité

**Ce manuel d'utilisation nécessite des compétences correspondant à une formation professionnelle dans le domaine de l'électronique !**



- Ne travaillez jamais sur le luminaire lorsque celui-ci est sous tension.
- L'utilisateur n'est pas autorisé à échanger ou à remplacer la source de lumière de ce luminaire.

**ATTENTION : risque d'électrocution !**



- Module LED, **groupe de risques 2**, ne pas regarder le rayon!
- Positionnez le luminaire afin d'éviter d'y regarder longtemps à une distance inférieure à 0,4 m.
- En cas de défaillance du module de la LED, veuillez vous adresser à TRILUX.



- Manipulez le luminaire uniquement avec une plaque de recouvrement intacte.

- Des charges statiques du boîtier des luminaires extérieurs LED de la classe électrique **II**, dues aux intempéries, pourraient affecter le fonctionnement et la durée de vie des modules LED. TRILUX vous recommande donc de réaliser la fixation des luminaires en veillant à un raccordement électrique à basse impédance du boîtier de luminaire vers le sol.



### Remarques importantes concernant les ballasts électroniques

- Une interruption du conducteur neutre dans le circuit decourant triphasé entraîne des dommages de surtension dans le système d'éclairage.  
Donc, ouvrir la borne de coupure du conducteur neutre lorsque l'installation est hors tension et la fermer avant la remise sous tension.
- Ne pas dépasser la température ambiante maximale admissible  $t_a$  pour les luminaires.  
Un dépassement réduit leur durée de vie et peut, au pire, entraîner une défaillance prématurée.
- Dimensionner les câbles d'alimentation pour les entrées de commande de ballasts électroniques dimmables (1...10 V, DALI etc.) de manière qu'ils supportent une tension de secteur de 230 V.



### it Avvertenze di sicurezza

**Le presenti istruzioni presuppongono conoscenze tecniche corrispondenti alla formazione professionale di un elettrotecnico.**

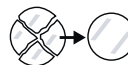


- Non eseguire mai i lavori sugli apparecchi con la tensione inserita.
- All'utente non è consentito sostituire la sorgente luminosa di questo apparecchio.

**ATTENZIONE - Pericolo di scarica elettrica!**



- Modulo LED **gruppo a rischio 2**, non fissare direttamente la luce!
- L'apparecchio deve essere posizionato in modo da evitare la possibilità di volgere a lungo lo sguardo verso di esso ad una distanza inferiore a 0,4 m.
- In caso di guasto del modulo LED rivolgersi alla TRILUX.



- Mettere in funzione l'apparecchio solo con una lastra di copertura non danneggiata.

- In apparecchi per esterni a LED con classe d'isolamento **II**, eventuali cariche statiche del corpo apparecchio dovute alle condizioni atmosferiche potrebbero pregiudicare il funzionamento e la durata utile dei moduli LED.

TRILUX consiglia pertanto di eseguire il fissaggio degli apparecchi in modo che sussista un collegamento elettrico a bassa impedenza del corpo apparecchio alla terra.



### Avvertenze importanti per reattori elettronici (EVG)

- Una interruzione del conduttore neutro nel circuito di corrente trifase provoca danni da sovratensione nel sistema di illuminazione. Aprire perciò il morsetto di separazione solo in assenza di tensione e chiuderlo prima di inserirla di nuovo.
- È vietato superare la temperatura ambiente massima ammessa dell'apparecchio.  
Una temperatura superiore riduce la sua durata utile e in caso estremo vi è pericolo di guasto precoce.
- Posare le linee di collegamento per gli ingressi di comando di EVG dimmerabili (1...10 V, DALI ecc.) a 230 V garantendo la rigidità dielettrica.



### **es** Indicaciones de seguridad

**Para manejar estas instrucciones, se requieren los conocimientos técnicos propios de un electricista cualificado.**



- No trabaje nunca con la luminaria conectada a la tensión.
- El usuario no debe cambiar o sustituir la bombilla de esta luminaria.

**ATENCIÓN - ¡Peligro de choque eléctrico!**



- Módulo LED **grupo de riesgo 2**, no fije la vista en le rayo!
- La luminaria debe posicionarse de tal manera que se evita mirar directamente a la luz a una distancia menor a 0,4 m durante un tiempo prolongado.
- En caso de avería del módulo LED, póngase en contacto con TRILUX.



- Ponga en funcionamiento la luminaria sólo si el cristal de protección no presenta ningún daño.

- En el caso de las luminarias LED para zonas exteriores de la clase de protección **II**, debido a las condiciones climáticas las cargas estáticas de la carcasa de la luminaria pueden perjudicar la función y la vida útil de los módulos LED.  
Por ello, TRILUX recomienda realizar la fijación de las luminarias de tal manera, que exista una conexión eléctrica de baja impedancia entre la carcasa de la luminaria y la tierra.



### **Advertencias importantes referentes a los balastos electrónicos (EVG)**

- La interrupción del conductor neutro en el circuito de corriente trifásica provoca daños por sobretensión en la instalación de iluminación. Por consiguiente, el borne desconectador del conductor neutro solamente debe abrirse cuando no lleve tensión y debe cerrarse antes de encender de nuevo la luminaria.
- La temperatura máxima admisible  $t_a$  de la luminaria no debe ser superada.  
Una temperatura más alta provoca una reducción de la vida útil, en caso extremo, puede producirse un fallo prematuro.
- Los cables de alimentación de los balastos electrónicos regulables para las entradas de control (1...10V, DALI, ect.) 230 V deben colocarse a tensión estable.



### **nl** Veiligheidsaanwijzingen

**Deze gebruiksaanwijzing gaat ervan uit dat u over vak kennis beschikt, die overeenkomt met een afgesloten beroepsopleiding als elektricien!**



- Voer nooit werkzaamheden uit als er spanning op de armatuur staat.
- De lichtbron van deze armatuur mag niet door de gebruiker veranderd of vervangen worden.

**VOORZICHTIG - Gevaar voor een elektrische schok!**



- LED module **risicoklasse 2**, niet in den straal kijken!
- De armatuur moet zo gepositioneerd worden dat niet te verwachten is dat iemand gedurende langere tijd in de armatuur zal kijken vanaf een afstand van minder dan 0,4 m.
- Neem bij storingen van de LED-module a.u.b. contact op met TRILUX.



- Gebruik de armatuur alleen als de afdekplaat onbeschadigd is.

- Bij buitenarmaturen met leds van beschermcategorie **II** kan de weersgebonden statische oplading van de armatuurbehuizing de werking en de levensduur van de ledmodules negatief beïnvloeden. TRILUX raadt derhalve aan de armaturen zodanig te bevestigen dat er een laagohmse elektrische verbinding tussen de armatuurbehuizing en de aarde blijft bestaan.



### **Belangrijke aanwijzingen voor elektronische voorschakelapparaten (EVSA's)**

- Een onderbreking van de nulleider in de draaistroomkring veroorzaakt schade door overspanning in de verlichtingsinstallatie. De nullem mag daarom alleen geopend worden als de installatie spanningsvrij is en moet weer gesloten worden alvorens de spanning weer ingeschakeld wordt.
- De maximaal toelaatbare omgevingstemperatuur ( $t_a$ ) van de armatuur mag niet overschreden worden.  
Anders zal de armatuur minder lang meegaan en in extreme gevallen zelfs kapotgaan.
- De aansluitleidingen voor sturingangen van dimbare EVSA's (1...10 V, DALI enz.) moeten 230V-netspanningsvast zijn.



**de Bestimmungsgemäße Verwendung**

- Die Leuchte **98...** ist bestimmt als Außenleuchte für eine Umgebungstemperatur von **t<sub>a</sub> 25 °C**.
- Leuchte ist **nicht** zur Netzweiterleitung geeignet.

**en Intended use**

- The luminaire **98...** is intended as an outdoor luminaire at an ambient temperature of **t<sub>a</sub> 25 °C**.
- Luminaire is **not** suitable for further wiring.

**fr Utilisation conforme**

- Le luminaire **98...** est un luminaire extérieur conçu pour une température ambiante de **t<sub>a</sub> 25 °C**.
- Luminaire **n'est** pas équipé pour le repiquage.

**it Utilizzo conforme alla sua determinazione**

- L'apparecchio **98...** è previsto come apparecchio per esterni con una temperatura ambiente di **t<sub>a</sub> 25 °C**.
- L'apparecchio **non** è adatto per il passaggio della rete.

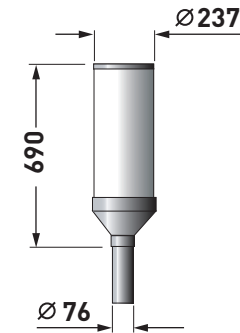
**es Uso previsto**

- La luminaria **98...** ha sido diseñada como iluminación exterior en espacios con una temperatura ambiente de **t<sub>a</sub> 25 °C**.
- Luminaria **no** apta para cableado suplementario.

**nl Volgens bestemming gebruiken**

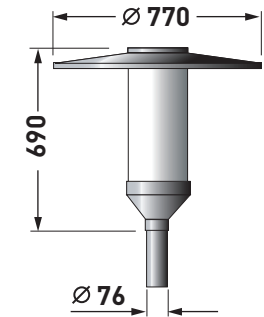
- De armatuur **98...** is bestemd als buitenverlichting met een omgevingstemperatuur van **t<sub>a</sub> 25 °C**.
- Armatuur is **niet** geschikt voor verdere bedrading.

**9801... LED...**



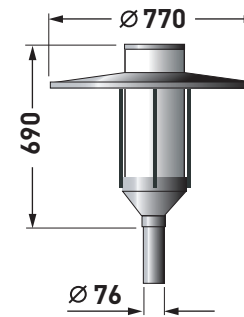
$F_w = 0,146 \text{ m}^2$

**9810... LED...**



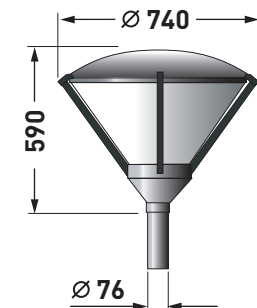
$F_w = 0,174 \text{ m}^2$

**9820... LED...**



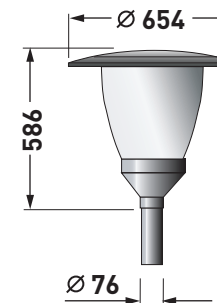
$F_w = 0,195 \text{ m}^2$

**9830... LED...**



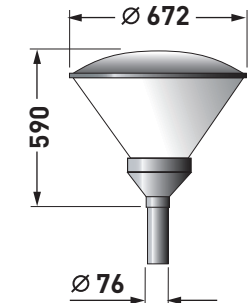
$F_w = 0,240 \text{ m}^2$

**9850... LED...**



$F_w = 0,174 \text{ m}^2$

**9860... LED...**



$F_w = 0,220 \text{ m}^2$

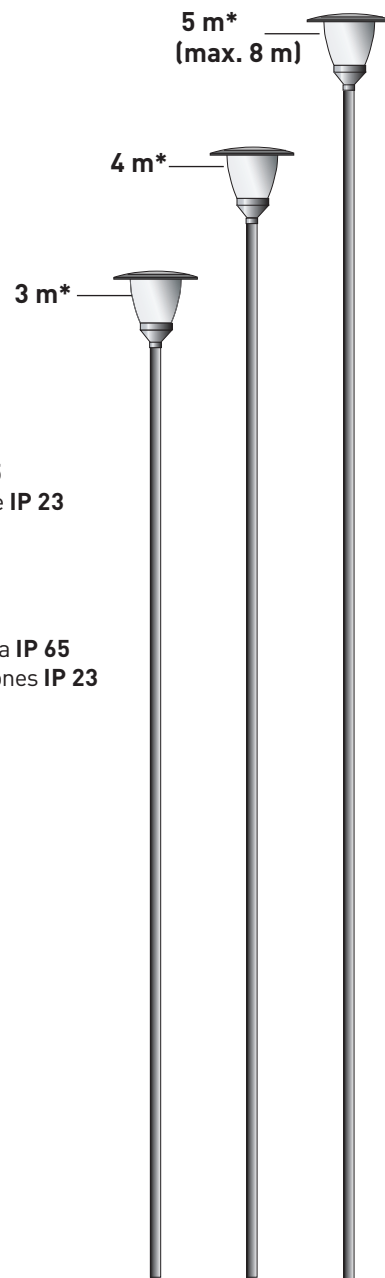
- Ⓓ Schutzklasse II  
Schutzart Lampenraum IP 65  
Schutzart Anschlussraum IP 23
- Ⓔ Safety class II  
Degree of protection lamp housing IP 65  
Degree of protection connection housing IP 23
- Ⓕ Classe électrique II  
Indice de protection Compartiment lampe IP 65  
Indice de protection Compartiment appareillage IP 23
- Ⓖ Classe di isolamento II  
Grado di protezione vano lampada IP 65  
Grado di protezione vano cablaggi IP 23
- Ⓔ Clase de aislamiento II  
Grado de protección Compartimento de lámpara IP 65  
Grado de protección Compartimento de conexiones IP 23
- Ⓗ Beschermcategorie II  
Beschermklasse lampbehuizing IP 65  
Beschermklasse aansluitruimte IP 23

**F<sub>w</sub>=**

- Ⓓ Windangriffsfläche (m<sup>2</sup>)
- Ⓔ Windage area (m<sup>2</sup>)
- Ⓕ Surface exposée au vent (m<sup>2</sup>)
- Ⓖ Superficie esposta al vento (m<sup>2</sup>)
- Ⓔ Lado expuesto al viento (m<sup>2</sup>)
- Ⓗ Windoppervlak (m<sup>2</sup>)

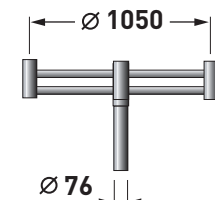
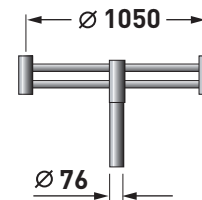
**\* =**

- Ⓓ Empfohlene Lichtpunkthöhen
- Ⓔ Recommended light point heights
- Ⓕ Hauteur recommandée du point lumineux
- Ⓖ Altezza consigliate punti luce
- Ⓔ Alturas del punto de luz recomendadas
- Ⓗ Aanbevolen lichtpunthoogtes

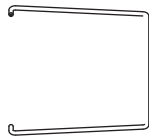


Typ	≈ kg
9801... LED...	6,0
9810... LED...	8,1
9820... LED...	8,5
9830... LED...	10,0
9850... LED...	7,5
9860... LED...	8,4

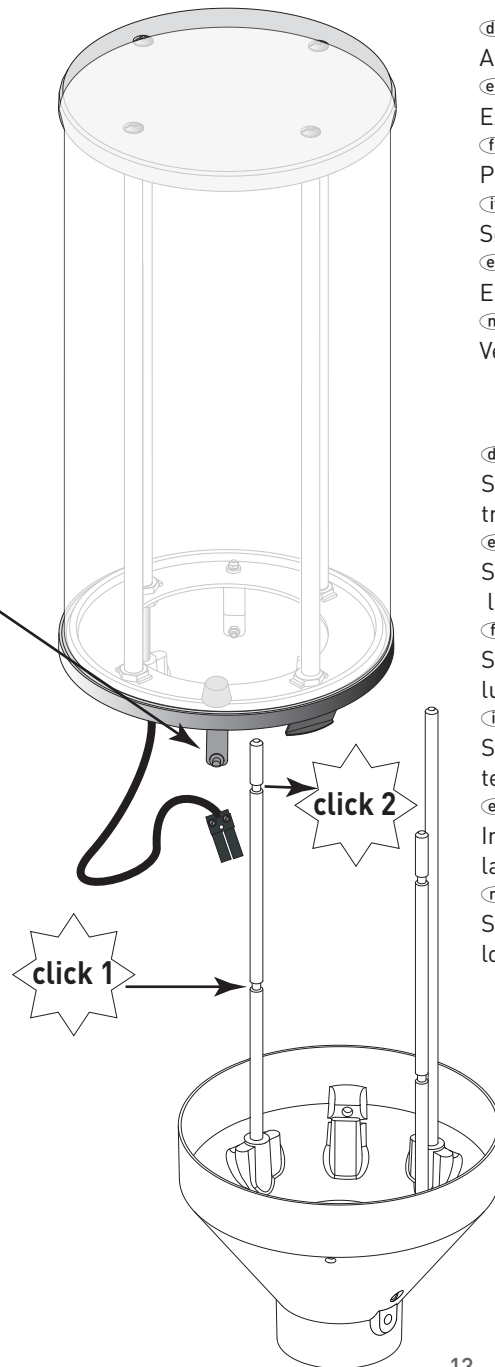
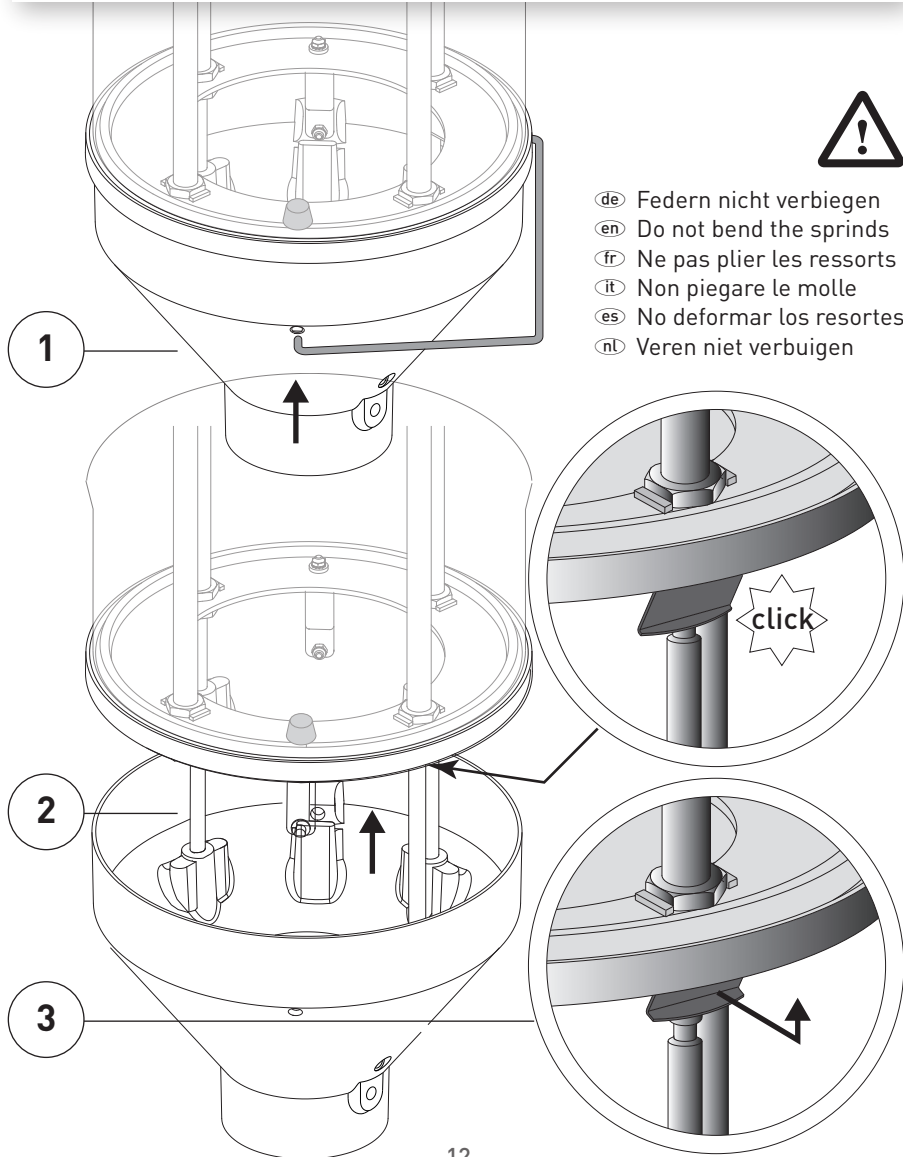
0980/2/76...	10,0
0980/3/76...	15,0



de Zubehör **09800 EB**  
 en Accessories  
 fr Accessoires  
 it Accessori  
 es Accesorios  
 nl Toebehoren



de Federn nicht verbiegen  
 en Do not bend the sprinds  
 fr Ne pas plier les ressorts  
 it Non piegare le molle  
 es No deformatar los resortes  
 nl Veren niet verbuigen

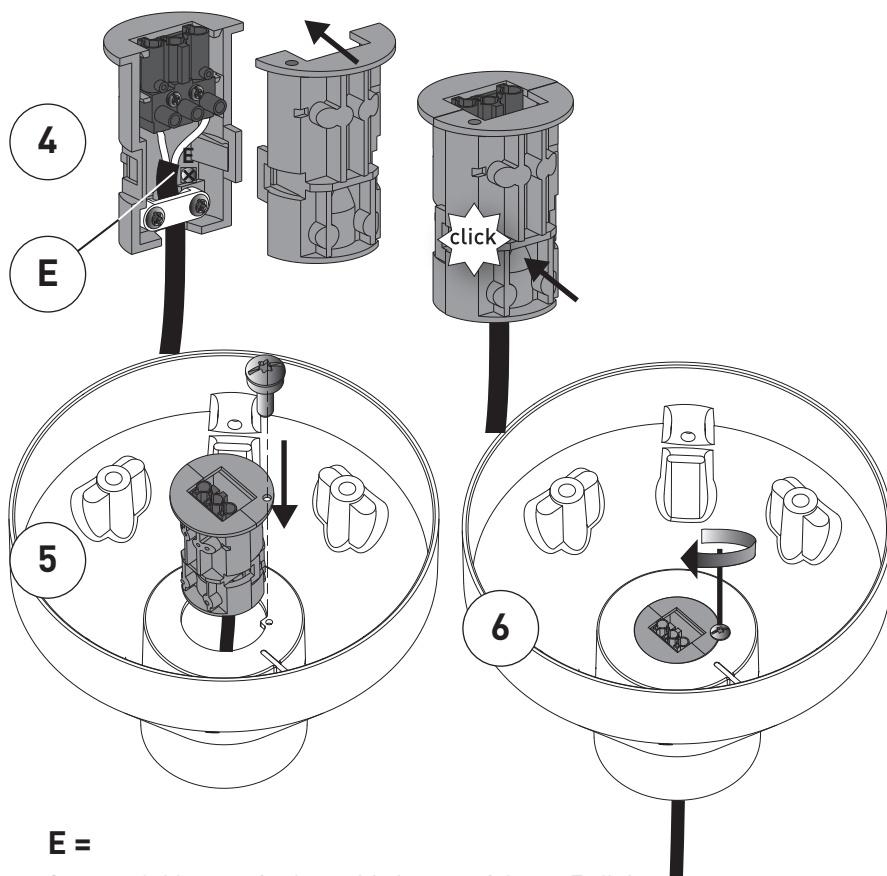


de **click 2**: Servicestellung  
 Austausch des E-Blockes möglich  
 en **click 2**: Service position  
 Exchange of E-block possible  
 fr **click 2**: position de service  
 Possibilité d'échanger le bloc électrique  
 it **click 2**: Posizione di servizio  
 Sostituzione blocco elettrico possibile  
 es **click 2**: Posición de servicio  
 Es posible sustituir el bloque eléctrico  
 nl **click 2**: Onderhoudspositie  
 Vervangen van elektrisch blok mogelijk

de **click 1**: Servicestellung  
 Steckverbindung zum Leuchtenkopf  
 trennen  
 en **click 1**: Service position  
 Separate the plug connection to the  
 luminaire head  
 fr **click 1**: position de service  
 Séparer le connecteur de la tête du  
 luminaire  
 it **click 1**: Posizione di servizio  
 Staccare collegamento a innesto dalla  
 testata dell'apparecchio  
 es **click 1**: Posición de servicio  
 Interrumpir la conexión de enchufe de  
 la cabeza de luminaria  
 nl **click 1**: Onderhoudspositie  
 Stekkerverbinding met armatuurhoofd  
 losmaken

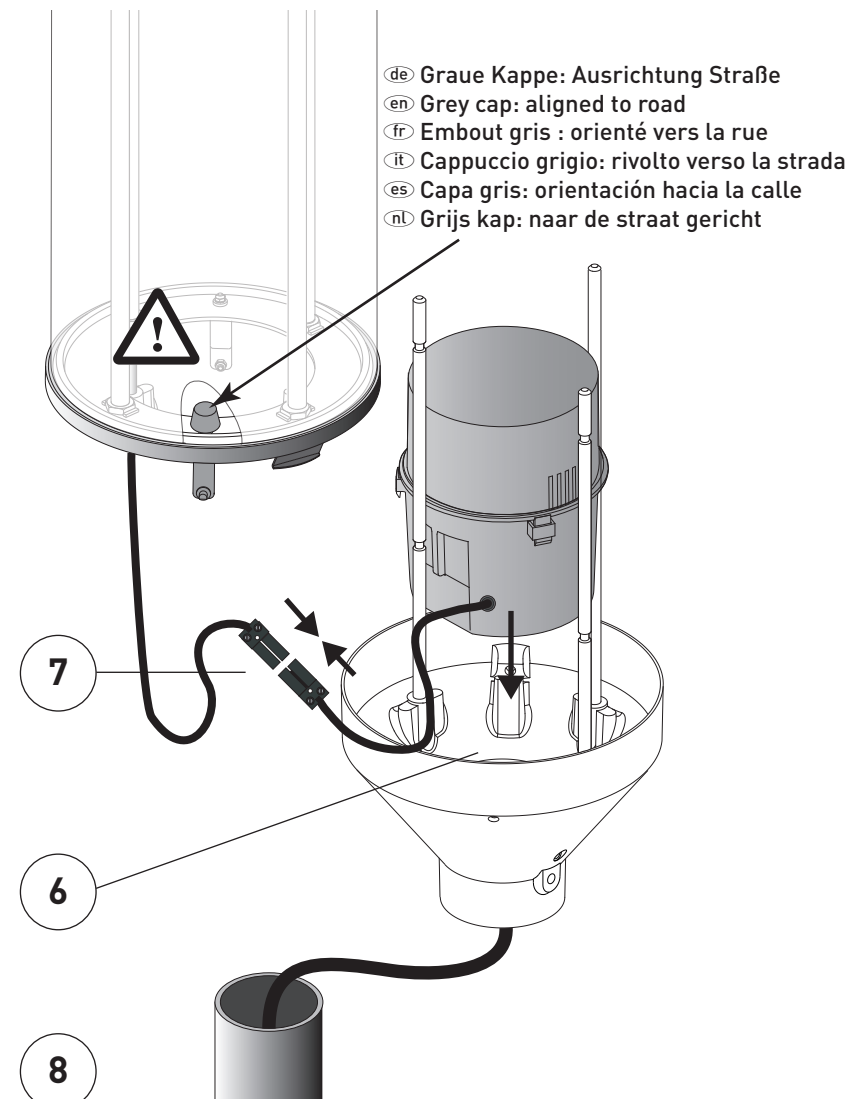
Belegungsplan für Anschlussmodul  
3polig + E

	ET	LR	LRA
L1	L	L1	L
L2		PST	
N	N	N	N
E	PE	PE	PE



**E =**

- de Stützpunktklemme für bauseitig herangeführten Erdleiter
- en Neutral terminal for earth conductor infed on-site
- fr Borne serre-fils pour les fils de terre en attente
- it Morsetto di appoggio per conduttore di terra posato in sito
- es Borne de acceso para la toma de tierra conectada en la obra
- nl Steunpuntklem voor aardleiding van de klant



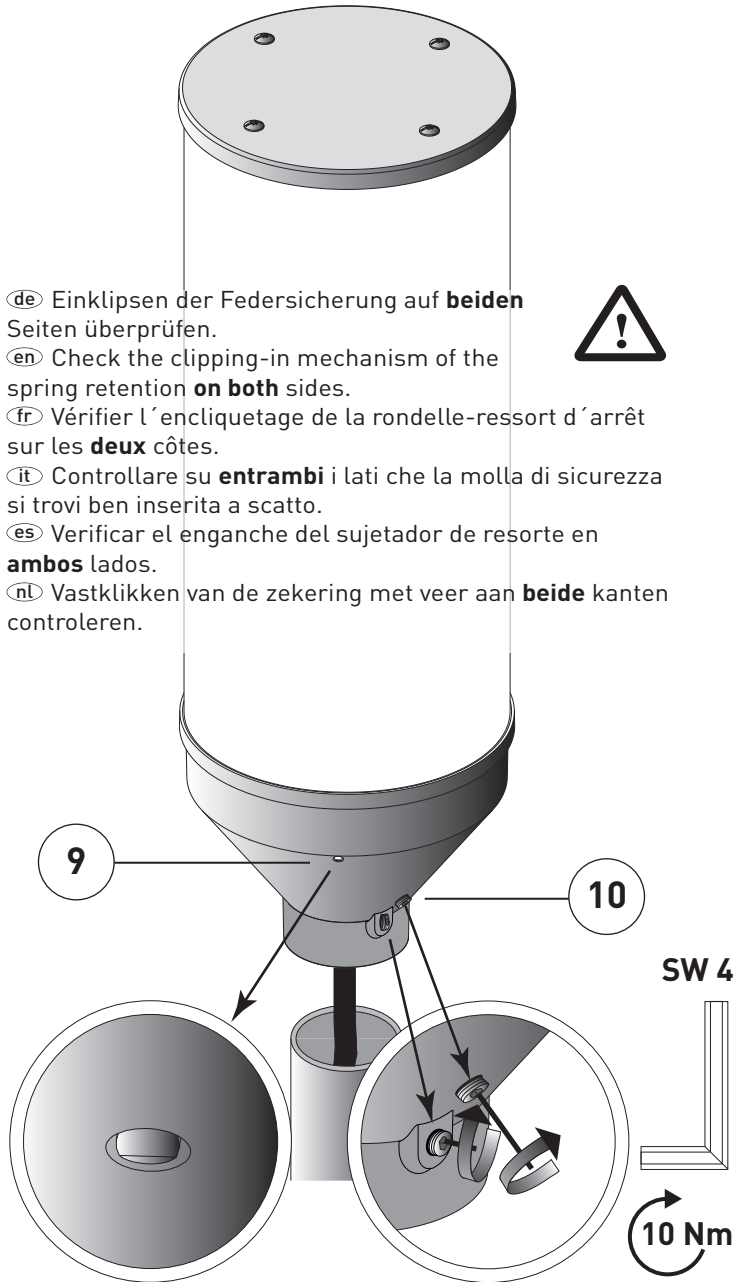
- de Graue Kappe: Ausrichtung Straße
- en Grey cap: aligned to road
- fr Embout gris : orienté vers la rue
- it Cappuccio grigio: rivolto verso la strada
- es Capa gris: orientación hacia la calle
- nl Grijs kap: naar de straat gericht

- de Alle demontierten Teile in umgekehrter Reihenfolge wieder montieren.
- en Reinstall all the removed parts in reverse order.
- fr Remonter toutes les pièces démontées dans l'ordre inverse.
- it Rimontare tutti i pezzi smontati nella sequenza inversa.
- es Vuelva a montar todas las piezas desmontadas siguiendo los pasos de desmontaje en orden inverso.
- nl Alle gedemonteerde onderdelen in omgekeerde volgorde weer remonteren.

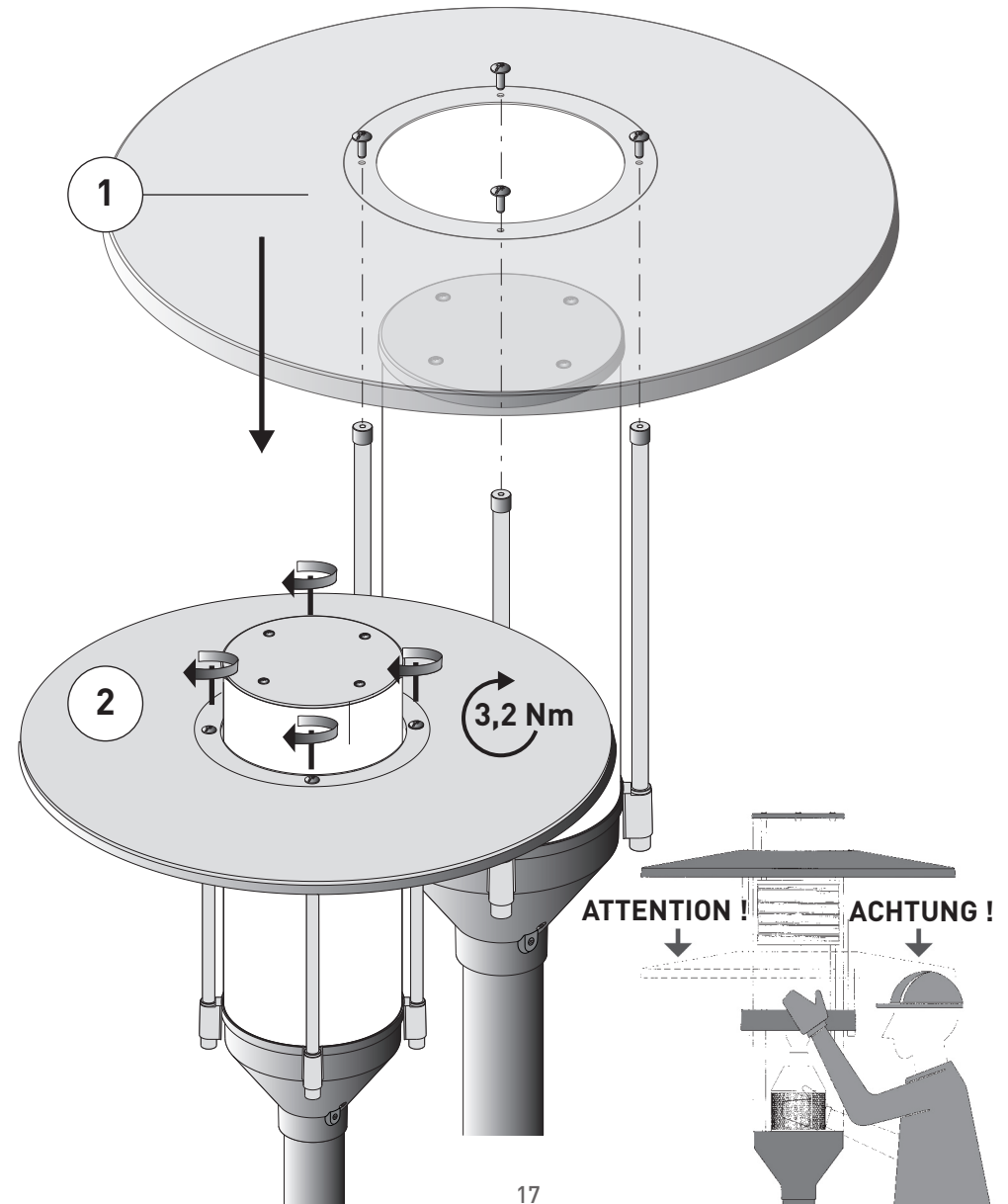


## 9820... LED...

- de** Einklipsen der Federsicherung auf **beiden** Seiten überprüfen.
- en** Check the clipping-in mechanism of the spring retention **on both** sides.
- fr** Vérifier l'encliquetage de la rondelle-ressort d'arrêt sur les **deux** côtés.
- it** Controllare su **entrambi** i lati che la molla di sicurezza si trovi ben inserita a scatto.
- es** Verificar el enganche del sujetador de resorte en **ambos** lados.
- nl** Vastklikken van de zekering met veer aan **beide** kanten controleren.



16

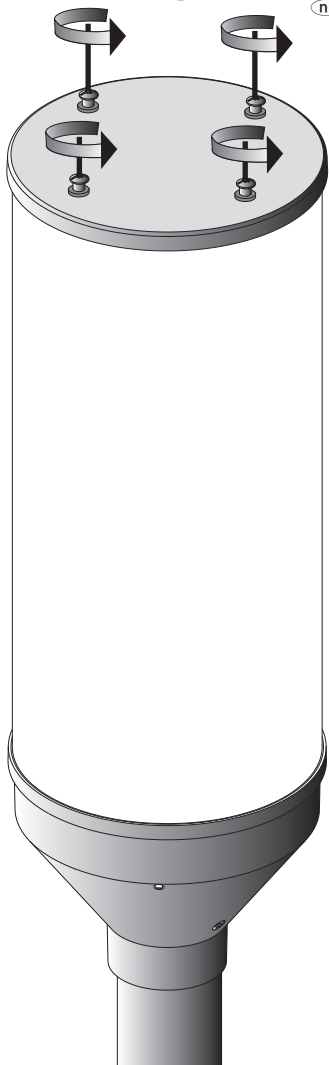


17

## 9810... LED...

Torx  
T30

1



- de Mit ca. 2 Umdrehungen die 4 Schrauben lösen.
- en Release the 4 screws with approx. 2 rotations.
- fr Desserre les 4 vis par 2 rotations environ.
- it Allentare entrambe le 4 girandole per circa 2 giri.
- es Desatornillar los 4 tornillos con unas dos vueltas.
- nl Met ca. 2 omdraaiingen de 4 schroeven losdraaien



- de Dichtscheiben müssen **unterhalb** des Daches liegen.
- en Washers must **below** canopy.
- fr Les disques d'étanchéité doivent se trouver **en-dessous** du toit.
- it Le rondelle di tenuta devono essere posizionate **al di sotto** del tetto.
- es Las arandelas de junta deben posicionarse **por debajo** del techo.
- nl De dichtingsringen moeten zich **onder** het dak bevinden.

