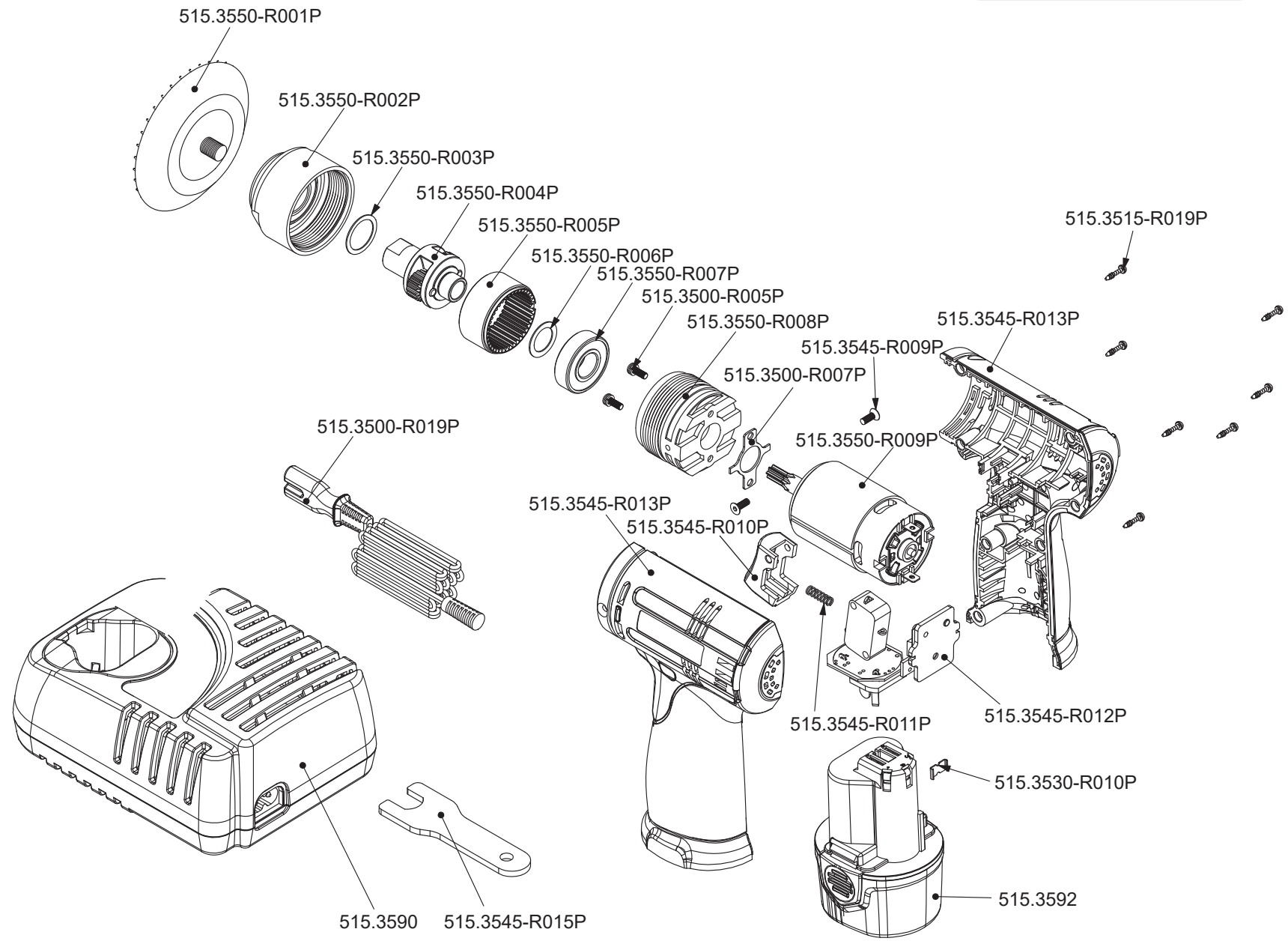


Art. 515.3550



**Art. 515.3550**

Art.-Nr.	Description	Beschreibung	Menge Qty.
515.3500-R005P	Screw for motor mounting	Schraube für Motorhalterung	2
515.3500-R007P	Gasket	Dichtung	1
515.3500-R019P	Power cord	Stromkabel	1
515.3515-R019P	Side panel screw	Schraube für Seitendeckel	7
515.3530-R010P	Housing fixture	Gehäuseklammer	1
515.3545-R009P	Screw for housing ring	Schraube für Gehäuse ring	2
515.3545-R010P	Trigger	Abzug	1
515.3545-R011P	Trigger spring	Abzugfeder	1
515.3545-R012P	Main switch with PCB	Hauptschalter und Platine	1
515.3545-R013P	Housing left + right	Gehäuse Links + Rechts	1

Art.-Nr.	Description	Beschreibung	Menge Qty.
515.3545-R015P	Wrench 12mm	Schlüssel 12mm	1
515.3550-R001P	Velcro sanding pad plate	Schleiftelleraufnahme Klett	1
515.3550-R002P	Front cover	Gehäusefront	1
515.3550-R003P	Washer	Unterlegscheibe	1
515.3550-R004P	Grinding pad mounting	Schleifpadaufnahme	1
515.3550-R005P	Gear ring	Getriebering	1
515.3550-R006P	Washer	Unterlegscheibe	1
515.3550-R007P	Bearing	Kugellager	1
515.3550-R008P	Motor bracket	Motorhalterung	1
515.3550-R009P	Electric motor	Elektromotor	1